

**Serie | 8, Vollintegrierter
Geschirrspüler, 60 cm
SMV8YCX03E**



Geben Sie über die HomeConnect App Ihr Feedback zu dem Spül- und Trocknungsergebnis - das Programm "Intelligent" passt den nächsten Spülzyklus auf Ihre Bedürfnisse hin an.

- **PerfectDry:** perfekt trocken bei geringem Stromverbrauch – selbst bei schwer trocknendem Geschirr.
- **Intelligent Programm:** personalisierte und optimierte Spülergebnisse per Feedback
- **Max Flex Pro-Körbe:** einfaches Einräumen und Schutz für Ihr Geschirr.
- **Silence Plus:** der außergewöhnlich leise Geschirrspüler (43 Dezibel).
- **Home Connect:** Vernetzte Hausgeräte von Bosch für einen leichteren Alltag.

Technische Daten

Energieeffizienzklasse: B
 Energieverbrauch des eco-Programms pro 100 Betriebszyklen: 65 kWh
 Höchste Anzahl von Maßgedecken: 14
 Wasserverbrauch in Litern im eco-Programm pro Betriebszyklus: 9,5 l
 Programmdauer: 3:55 h
 Luftschallemissionen: 43 dB(A) re 1 pW
 Luftschallemissionsklasse: B
 Bauform: Eingebaut
 Höhe der Arbeitsplatte: 0 mm
 Abmessungen des Gerätes: 815 x 598 x 550 mm
 Nischenmaße (H x B x T): 815-875 x 600 x 550 mm
 Approbationszertifikate: CE, VDE
 Tiefe bei geöffneter Tür (90°): 1150 mm
 Höhenverstellbare Füße: Ja - von vorne
 Höhenverstellung max.: 60 mm
 Verstellbarer Sockel: Horizontal und Vertikal
 Nettogewicht: 44,702 kg
 Bruttogewicht: 47,0 kg
 Anschlusswert: 2400 W
 Absicherung: 10 A
 Spannung: 220-240 V
 Frequenz: 50; 60 Hz
 Länge Anschlusskabel: 175 cm
 Steckerart: Schuko-/Gardy.m.Erdung
 Länge Zulaufschlauch: 165 cm
 Länge Ablaufschlauch: 190 cm
 EAN-Nummer: 4242005301669
 Art der Installation: Vollintegrierbar

Sonderzubehör

- SGZ01C00 : Kleinteile-Halter für Oberkorb
- SGZ1010 : Schlauchverlängerung Zu- und Ablauf
- SMZ1051EU : Netzkabel mit EU-Stecker 5m
- SMZ2014 : Korbeinsatz f.Langstielgläser
- SMZ2056 : Vorsatztür Edelstahl
- SMZ5000 : Spülhilfe-Set
- SMZ5003 : Klappscharnier für hohe Korpusmaße
- SMZ5005 : Verblendungs-u.Befestigungssatz 81,5 cm
- SMZ5035 : Verblendungssatz Hocheinbau 81,5cm Höhe
- SMZ5100 : Vario-Besteckkorb
- SMZ5300 : Stielglas Korb



Serie | 8, Vollintegrierter Geschirrspüler, 60 cm SMV8YCX03E

Geben Sie über die HomeConnect App Ihr Feedback zu dem Spül- und Trocknungsergebnis - das Programm "Intelligent" passt den nächsten Spülzyklus auf Ihre Bedürfnisse hin an.

Leistung und Verbrauch

- Energieeffizienzklasse¹: B
- Energie² / Wasser³: 65 kWh / 9.5 Liter
- Fassungsvermögen: 14 Maßgedecke
- Programmdauer⁴: 3:55 (h:min)
- Geräusch: 43 dB(A) re 1 pW
- Geräusch-Effizienzklasse: B
- Geräusch im Silence-Programm: 41 dB(A) re 1 pW

Programme und Optionen

- 8 Programme: Eco 50 °C, Auto 45-65 °C, Intelligent, Intensive 70 °C, Express 60 °C, Glas 40 °C, Silence 50 °C, Favorit
- Vorspülen
- 5 Sonderfunktionen: Fernstart, Extra Trocknen, IntensivZone, Hygiene+, SpeedPerfect+
- Maschinenpflege-Programm
- Silence on Demand (per App)

Spültechnologie und Sensorik

- Zeolith®-Trocknen
- EfficientDry (Eco Trocknung) mit Wärmetauscher
- Aqua- und Beladungssensor
- DosierAssistent
- EcoSilence Drive
- Reiniger-Automatik
- Selbstreinigendes Sieb mit 3-fach Wellen-Filtersystem
- Innenbehälter/ Boden: Edelstahl/Edelstahl

Korbssystem

- MaxFlex Pro Korbssystem mit farbigen Touchpoints
- ExtraClean Zone
- VarioSchublade Pro
- Höhenverstellbarer Oberkorb mit Rackmatic (3-stufig)
- Leichtlaufrollen im Oberkorb
- Komfortrollen im Unterkorb
- farbige Anti-Rutsch-Beschichtung im Oberkorb
- Korbstopper (Rack Stopper) gegen ein Überrollen des Unterkorbes
- Umklappbare Stachelreihen im Oberkorb (6x)
- Flexible Klappstacheln im Unterkorb (8x)
- Tassenablage im Oberkorb (2-teilig)
- Tassenablage im Unterkorb (2-teilig)
- Gläseranlagebügel im Unterkorb

Anzeige und Bedienung

- Home Connect-fähig über WLAN
- PiezoTouchControl (metallic)
- EmotionLight weiß
- Bedienung von oben
- Klartext-Beschriftung (englisch)
- TimeLight
- Echtzeit-Anzeige
- Akustisches Signal am Programmende
- Startzeitvorwahl: 1-24 Stunden

Technische Informationen und Zubehör

- AquaStop: eine Bosch Garantie bei Wasserschäden – ein Geräteleben lang*
- Präzise Glasschutz-Technik
- Salzeinfüllhilfe (Trichter)
- Inkl. Dampfschutz-Blech

Maße

- Gerätemaße (H x B x T): 81.5 cm x 59.8 cm x 55.0 cm

¹ auf einer Energieeffizienzklassen-Skala von A bis G

² Energieverbrauch kWh/100 Betriebszyklen (im Programm Eco 50 °C)

³ Wasserverbrauch in Liter pro Betriebszyklus (im Programm Eco 50 °C)

⁴ Programmdauer im Programm Eco 50 °C

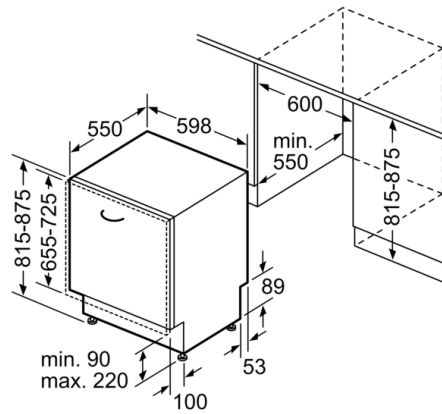
* Garantiebedingungen finden Sie unter <https://www.bosch-home.com/de/>

Serie | 8, Vollintegrierter Geschirrspüler, 60 cm
SMV8YCX03E

Maße in mm



⚡ Steckdose
 () Werte mit Verlängerungssatz



Maße in mm