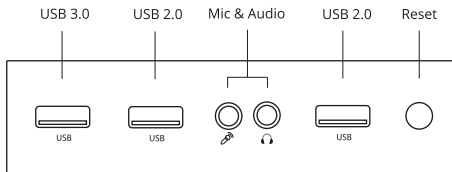


2IMPERATORII

EN User manual / ES Manual de usuario / PT Manual do usuário / FR Manuel de l'utilisateur / IT Manuale d'uso / DE Benutzerhandbuch / PL Instrukcja obsługi / NL Gebruikershandleiding / دليل الاستخدام

I / O PANEL

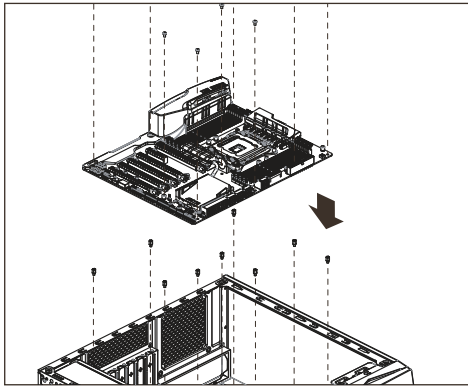


ACCESSORIES

Accesorios / Acessórios / Accessori / Accessoires / Zubehör / Akcesoria / Accessoires

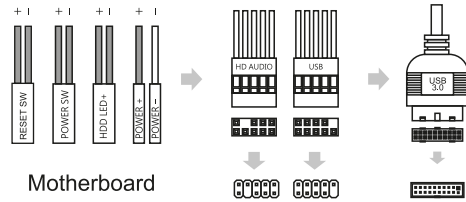
MOTHERBOARD

Placa base / Placa-mãe / Scheda madre / Carte mère / Hauptplatine / Płyta główna / Moederbord



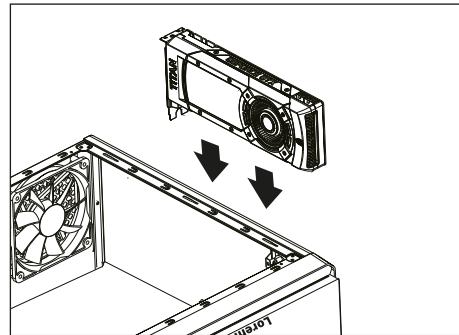
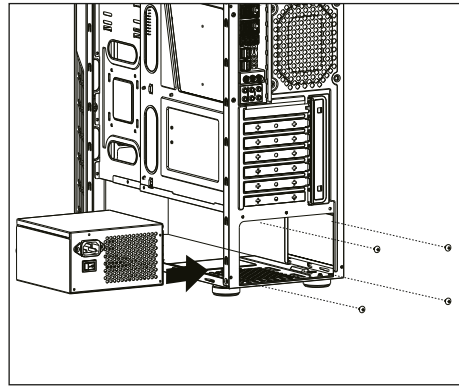
I/O PANEL

Front Panel Connector

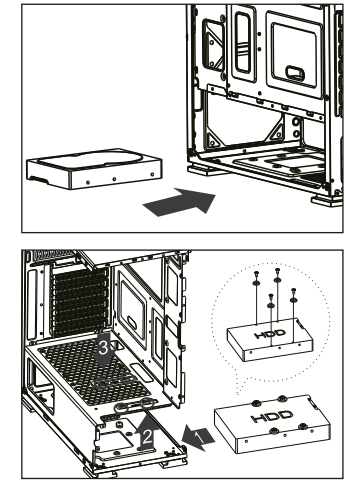
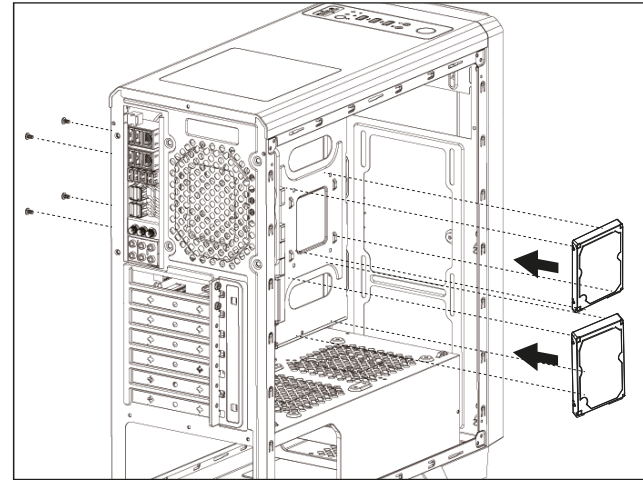


POWER SUPPLY INSTALLATION

Fuente de alimentación / Fonte de alimentação / Alimentatore / Alimentation / Stromversorgung / Zasilania / Voeding



2.5" SSD & 3.5" HDD



EN Security Reminders

- Do not use the product in areas with high humidity or near water.
- Keep children away from the parts while installing the product.
- Protect your hands and fingers when handling and installing the parts.
- Place the product on a flat surface.
- Ensure all components and panels are installed correctly and screws are tightened.
- Unplug the equipment from the power outlet before cleaning the chassis.
- Use a soft, dry cloth to clean the table. Do not use abrasive cleaners or solvents.
- Keep the equipment in a clean and dry environment, as dust and humidity can limit the lifespan of computer components.

Troubleshooting

Computer does not power ON: Refer to the motherboard documentation and ensure the POWER button is connected in the correct location on the motherboard.

Front panel connectors not working: Verify that the front panel connectors (USB, HD AUDIO) are properly connected to the corresponding connectors on the motherboard. Ensure motherboard drivers are up to date and correctly installed. Test the functionality of USB and Audio connectors with different devices to determine if the issue persists. Component compatibility: Refer to the product specifications sheet at www.marsgaming.eu for detailed information on case compatibility with graphics cards, liquid cooling, air coolers, and fans. If further assistance is needed, do not hesitate to contact us for support. Please note that the vertical GPU adapter and VGA riser are not included with the product.

Warranty

The original purchase receipt will be required to use the warranty service. Keep it in a safe place. Product manipulations, technical modifications of any kind, and damages due to external mechanical forces will void your warranty. To read the terms and conditions of the warranty, visit es.marsgaming.eu/es/terms

Compliance

You can consult the European Union Declaration of Conformity of the product at www.marsgaming.eu/en/conformity. For more information, visit www.marsgaming.eu

Disposal and Recycling

At the end of the product's life, it should not be disposed of with regular household waste. To promote environmental sustainability and ensure proper waste management, take the product to a designated collection and recycling center.

Contact

If you have questions or need spare parts for the product, do not hesitate to contact us: atcliente@biomag.es / +34945124598

ES Recordatorios de Seguridad

- No utilice el producto en áreas con alta humedad o cerca del agua.
- Mantenga a los niños alejados de las piezas mientras instala el producto.
- Proteja sus manos y dedos al manipular e instalar las piezas.
- Coloque el producto sobre una superficie plana.
- Asegúrese de que todos los componentes y paneles estén instalados correctamente y los tornillos estén apretados.
- Desenchufe el equipo de la toma de corriente antes de limpiar el chasis.
- Use un paño suave y seco para limpiar la mesa. No use limpiadores abrasivos o disolventes.
- Mantenga el equipo en un ambiente limpio y seco, el polvo y la humedad pueden limitar la vida útil de los componentes de la computadora.

Resolución de Problemas

El equipo no se enciende: Consulte la documentación de la placa base y compruebe que el botón POWER (PWR) de encendido está conectado en el lugar correcto de la placa base.

Los conectores del panel frontal no funcionan: Verifique que los conectores del panel frontal (USB, AUDIO HD) estén conectados correctamente a los conectores correspondientes en la placa base. Asegúrese de que los controladores de la placa base estén actualizados y correctamente instalados. Pruebe la funcionalidad de los conectores USB y de Audio con diferentes dispositivos para determinar si el problema persiste.

Compatibilidad de componentes: Consulte la hoja de especificaciones del producto en www.marsgaming.eu para obtener información detallada sobre la compatibilidad de la caja, tarjeta gráfica, refrigeración líquida, disipadores de aire y ventiladores. Si necesita más ayuda, no dude en ponerse en contacto con nosotros para obtener soporte. Tenga en cuenta que el adaptador de tarjeta gráfica vertical y el VGA riser no están incluidos con el producto.

Garantía

Se requerirá el recibo de compra original para utilizar el servicio de garantía. Manténgalo en un lugar seguro. Las manipulaciones del producto, las modificaciones técnicas de cualquier tipo y los daños debido a fuerzas mecánicas externas anularán su garantía. Para leer los términos y condiciones de la garantía, visite es.marsgaming.eu/es/terms

Cumplimiento

Puede consultar la Declaración de Conformidad de la Unión Europea del producto en www.marsgaming.eu/en/conformity. Para obtener más información, visite www.marsgaming.eu

Eliminación y Reciclaje

Al final de la vida útil del producto, no debe desecharse con los residuos domésticos regulares. Para promover la sostenibilidad ambiental y garantizar una gestión adecuada de los residuos, lleve el producto a un centro designado de recogida y reciclaje.

Contacto

Si tiene preguntas o necesita repuestos para el producto, no dude en ponerse en contacto con nosotros: atcliente@biomag.es / +34945124598

PT Recordatórios de Segurança

- Não utilize o produto em áreas com alta umidade ou perto da água.
- Mantenha as crianças longe das peças enquanto instala o produto.
- Proteja suas mãos e dedos ao manusear e instalar as peças.
- Coloque o produto em uma superfície plana.
- Verifique se todos os componentes e painéis estão instalados corretamente e os parafusos estão apertados.



FR

Cet appareil, ses accessoires et ses cordons sont recyclés



Points de collecte sur www.quefairemesdechets.fr
Privilégiez la réparation ou le don de votre appareil !

GRAPHIC CARD

Tarjeta gráfica / Placa gráfica / Scheda grafica / Carte graphique / Grafikkarte / Karta graficzna / Grafische kaart

- Desligue o equipamento da tomada antes de limpar o chassi.
- Use um pano macio e seco para limpar a mesa. Não use limpadores abrasivos ou solventes.
- Mantenha o equipamento em um ambiente limpo e seco, pois poeira e umidade podem limitar a vida útil dos componentes do computador.

Resolução de Problemas
O equipamento não liga: Consulte a documentação da placa-mãe e verifique se o botão POWER (PWR) de ligar está conectado no local correto da placa-mãe. Os conectores do painel frontal não funcionam: Verifique se os conectores do painel frontal (USB, AUDIO HD) estão conectados corretamente aos conectores correspondentes na placa-mãe. Certifique-se de que os drivers da placa-mãe estão atualizados e corretamente instalados. Teste a funcionalidade dos conectores USB e de áudio com diferentes dispositivos para determinar se o problema persiste. Compatibilidade de componentes: Consulte a folha de especificações do produto em www.marsgaming.eu para obter informações detalhadas sobre a compatibilidade do gabinete: placa de vídeo, refrigeração líquida, dissipadores de ar e ventiladores. Se precisar de mais ajuda, não hesite em entrar em contato conosco para suporte. Observe que o adaptador de placa de vídeo vertical e o VGA riser não estão incluídos com o produto.

Garantia
Será necessário o recibo de compra original para utilizar o serviço de garantia. Mantenha-o em um local seguro. Manipulações do produto, modificações técnicas de qualquer tipo e danos devido a forças mecânicas externas anularão a garantia. Para ler os termos e condições da garantia, visite es.marsgaming.eu/terms

Conformidade
Você pode consultar a Declaração de Conformidade da União Europeia do produto em www.marsgaming.eu/en/conformity. Para mais informações, visite www.marsgaming.eu
Eliminação e Reciclagem
No final da vida útil do produto, não deve ser descartado com resíduos domésticos regulares. Para promover a sustentabilidade ambiental e garantir uma gestão adequada dos resíduos, leve o produto a um centro designado de coleta e reciclagem.

Contato
Se tiver perguntas ou precisar de peças sobressalentes para o produto, não hesite em entrar em contato conosco: attcliente@biomag.es / +34945124598

IT Promemoria sulla Sicurezza
•Non utilizzare il prodotto in aree con elevata umidità o vicino all'acqua.
•Mantenerne i bambini lontani dalle parti durante l'installazione del prodotto.
•Proteggere mani e le dita durante la manipolazione e l'installazione delle parti.
•Posizionare il prodotto su una superficie piana.
•Verificare che tutte le componenti e i pannelli siano installati correttamente e le viti siano serrate.
•Scollegare l'apparecchiatura dalla presa prima di pulire il telaio.
•Utilizzare un panno morbido e asciutto per pulire il piano. Non utilizzare detersivi abrasivi o solventi.
•Mantenere l'attrezzatura in un ambiente pulito e asciutto, poiché polvere e umidità possono limitare la durata dei componenti del computer.

Risoluzione dei Problemi
Il dispositivo non si accende: Consultare la documentazione della scheda madre e verificare che il pulsante di accensione POWER (PWR) sia collegato nel punto corretto della scheda madre.

I connettori del pannello frontale non funzionano: Verificare che i connettori del pannello frontale (USB, AUDIO HD) siano collegati correttamente ai connettori corrispondenti sulla scheda madre. Assicurarsi che i driver della scheda madre siano aggiornati e correttamente installati. Testare la funzionalità dei connettori USB e Audio con diversi dispositivi per determinare se il problema persiste.
Compatibilità dei Componenti : Consultare il foglio delle specifiche del prodotto su www.marsgaming.eu per informazioni dettagliate sulla compatibilità del case: scheda video, raffreddamento a liquido, dissipatori ad aria e ventole. Se è necessario ulteriore assistenza, non esitate a contattarci per supporto. Si noti che l'adattatore per la scheda video verticale e il riser VGA non sono inclusi con il prodotto.

Garanzia
Sarà necessario il ricevuta d'acquisto originale per usufruire del servizio di garanzia. Conservarlo in un luogo sicuro. Manipolazioni del prodotto, modifiche tecniche di qualsiasi tipo o danni dovuti a forze meccaniche esterne annulleranno la garanzia. Per leggere i termini e le condizioni della garanzia, visitare es.marsgaming.eu/es/terms

Conformità
È possibile consultare la Dichiarazione di Conformità dell'Unione Europea del prodotto su www.marsgaming.eu/en/conformity. Per ulteriori informazioni, visitare www.marsgaming.eu
Smaltimento e Riciclo
Alla fine della vita utile del prodotto, non deve essere smaltito con i rifiuti domestici regolari. Per promuovere la sostenibilità ambientale e garantire una corretta gestione dei rifiuti, portare il prodotto presso un centro designato per la raccolta e il riciclo.

Contato
Se avete domande o avete bisogno di pezzi di ricambio per il prodotto, non esitate a contattarci: attcliente@biomag.es / +34945124598

FR Rappels de Sécurité
•Ne pas utiliser le produit dans des zones à forte humidité ou près de l'eau.
•Tenir les enfants loin des pièces pendant l'installation du produit.

- Protéger les mains et les doigts lors de la manipulation et de l'installation des pièces.
- Placer le produit sur un surface plane.
- S'assurer que tous les composants et panneaux sont correctement installés et que les vis sont serrées.
- Débrancher l'appareil de la prise avant de nettoyer le châssis.
- Utiliser un chiffon doux et sec pour nettoyer la surface. Ne pas utiliser de nettoyeurs abrasifs ou de solvants.
- Garder l'équipement dans un environnement propre et sec, car la poussière et l'humidité peuvent réduire la durée de vie des composants de l'ordinateur.

Dépannage
L'appareil ne s'allume pas : Consulter la documentation de la carte mère et vérifier que le bouton d'alimentation POWER (PWR) est correctement connecté à l'emplacement prévu sur la carte mère.

Les connecteurs du panneau avant ne fonctionnent pas : Vérifier que les connecteurs du panneau avant (USB, AUDIO HD) sont correctement connectés aux connecteurs correspondants sur la carte mère. S'assurer que les pilotes de la carte mère sont à jour et correctement installés. Tester la fonctionnalité des connecteurs USB et audio avec différents appareils pour déterminer si le problème persiste.

Compatibilité des composants : Consulter la fiche technique du produit sur www.marsgaming.eu pour des informations détaillées sur la compatibilité du boîtier : carte graphique, refroidissement liquide, dissipateurs thermiques et ventilateurs. Si vous avez besoin d'aide supplémentaire, n'hésitez pas à nous contacter pour obtenir de l'assistance. Veuillez noter que l'adaptateur pour carte graphique verticale et le riser VGA ne sont pas inclus avec le produit.

Garantie
La présentation du reçu d'achat original sera nécessaire pour bénéficier du service de garantie. Conservez-le dans un endroit sûr. Les manipulations du produit, les modifications techniques de quelque nature que ce soit et les dommages dus à des forces mécaniques externes annuleront la garantie. Pour consulter les termes et conditions de la garantie, veuillez visiter es.marsgaming.eu/es/terms

Conformité
Vous pouvez consulter la Déclaration de Conformité de l'Union Européenne du produit sur www.marsgaming.eu/en/conformity. Pour plus d'informations, veuillez visiter www.marsgaming.eu
Élimination et Recyclage
En fin de vie utile du produit, ne pas le jeter avec les ordures ménagères habituelles. Pour promouvoir la durabilité environnementale et garantir une gestion appropriée des déchets, veuillez apporter le produit à un centre désigné de collecte et de recyclage.

Contact
Si vous avez des questions ou avez besoin de pièces de rechange pour le produit, n'hésitez pas à nous contacter : attcliente@biomag.es / +34945124598

DE Sicherheitshinweise
•Verwenden Sie das Produkt nicht in Bereichen mit hoher Luftfeuchtigkeit oder in der Nähe von Wasser.
•Halten Sie Kinder während der Installation des Produkts von den Teilen fern.

- Schützen Sie Ihre Hände und Finger beim Umgang und bei der Installation der Teile.
- Platzieren Sie das Produkt auf einer ebenen Fläche.
- Stellen Sie sicher, dass alle Komponenten und Panels ordnungsgemäß installiert sind und die Schrauben festgezogen sind.
- Trennen Sie das Gerät vor dem Reinigen des Gehäuses vom Stromnetz.
- Verwenden Sie ein weiches, trockenes Tuch, um die Oberfläche zu reinigen. Verwenden Sie keine abrasiven Reinigungsmittel oder Lösungsmittel.
- Bewahren Sie das Gerät in einer sauberen und trockenen Umgebung auf, da Staub und Feuchtigkeit die Lebensdauer der Computerkomponenten beeinträchtigen können.

Fehlerbehebung
Das Gerät lässt sich nicht einschalten: Überprüfen Sie die Dokumentation des Motherboards und stellen Sie sicher, dass die POWER (PWR)-Taste ordnungsgemäß an der vorgesehenen Stelle auf dem Motherboard angeschlossen ist.

Die Anschlüsse des Frontpanels funktionieren nicht: Stellen Sie sicher, dass die Anschlüsse des Frontpanels (USB, AUDIO HD) ordnungsgemäß mit den entsprechenden Anschlüssen auf dem Motherboard verbunden sind. Stellen Sie sicher, dass die Treiber des Motherboards auf dem neuesten Stand und korrekt installiert sind. Testen Sie die Funktionalität der USB- und Audioanschlüsse mit verschiedenen Geräten, um festzustellen, ob das Problem weiterhin besteht.

Compatibilità dei Componenti : Consultieren Sie das Produktdatenblatt auf www.marsgaming.eu für detaillierte Informationen zur Kompatibilität des Gehäuses: Grafikkarte, Wasserkühlung, Luftkühler und Lüfter. Wenn Sie zusätzliche Hilfe benötigen, zögern Sie nicht, uns für Unterstützung zu kontaktieren. Bitte beachten Sie, dass der Adapter für vertikale Grafikkarten und der VGA-Riser nicht im Lieferumfang des Produkts enthalten sind.

Garantie
Der Originalkaufbeleg wird benötigt, um ein Garantieservice in Anspruch zu nehmen. Bewahren Sie ihn an einem sicheren Ort auf. Manipulationen am Produkt, technische Änderungen jeglicher Art und Schäden durch äußere mechanische Einwirkungen führen zum Erlöschen der Garantie. Lesen Sie die Garantiebedingungen und -konditionen unter es.marsgaming.eu/es/terms nach.

Konformität
Die EU-Konformitätserklärung des Produkts finden Sie unter www.marsgaming.eu/en/conformity. Besuchen Sie www.marsgaming.eu für weitere Informationen.
Entsorgung und Recycling
Am Ende der Lebensdauer des Produkts darf es nicht mit dem üblichen Hausmüll entsorgt werden. Zur Förderung der Umwelt Nachhaltigkeit und Gewährleistung einer

ordnungsgemäßen Abfallbewirtschaftung bringen Sie das Produkt bitte zu einer dafür vorgesehenen Sammelstelle für Recycling.
Kontakt
Bei Fragen oder Bedarf an Ersatzteilen für das Produkt zögern Sie nicht, uns zu kontaktieren: attcliente@biomag.es / +34945124598.

- PL Zalecenia i przypomnienia:**
•Verwenden Sie das Produkt nicht in Bereichen mit hoher Luftfeuchtigkeit oder in der Nähe von Wasser.
•Halten Sie Kinder während der Installation des Produkts von den Teilen fern.
•Schützen Sie Ihre Hände und Finger beim Umgang und bei der Installation der Teile.
•Platzieren Sie das Produkt auf einer ebenen Fläche.
•Stellen Sie sicher, dass alle Komponenten und Panels ordnungsgemäß installiert sind und die Schrauben festgezogen sind.
•Trennen Sie das Gerät vor dem Reinigen des Gehäuses vom Stromnetz.

•Verwenden Sie ein weiches, trockenes Tuch, um die Oberfläche zu reinigen. Verwenden Sie keine abrasiven Reinigungsmittel oder Lösungsmittel.
•Bewahren Sie das Gerät in einer sauberen und trockenen Umgebung auf, da Staub und Feuchtigkeit die Lebensdauer der Computerkomponenten beeinträchtigen können.

Roźniwyznienie problemów
Urządzenie nie włącza się: Sprawdź dokumentację płytę główną i upewnij się, że przycisk POWER (PWR) jest prawidłowo podłączony we właściwym miejscu na płycie głównej. Złącz panelu przedniego nie działają: Upewnij się, że złącz panelu przedniego (USB, AUDIO HD) są prawidłowo podłączone do odpowiednich złączy na płycie głównej. Upewnij się, że sterowniki płytę głównę są aktualnie i prawidłowo zainstalowane. Przetnij funkcjonalność złączy USB i audio za pomocą różnych urządzeń, aby ustalić, czy problem nadal występuje.

Kompatybilność podzespołów: Skonsultuj się z kartą produktu na stronie www.marsgaming.eu, aby uzyskać szczegółowe informacje na temat kompatybilności obudowy: karty graficznej, chłodzenia wodnego, chłodzenia powietrznego i wentylatorów. Jeśli potrzebujesz dodatkowej pomocy, skontaktuj się z nami, aby uzyskać wsparcie. Należy pamiętać, że adapter do karty graficznej pionowej i VGA-Riser nie są dołączone do produktu.

Gwarancja
Do skorzystania z usługi gwarancyjnej wymagany będzie oryginalny paragon. Przechowuj go w bezpiecznym miejscu. Manipulacje produktem, techniczne modyfikacje dowolnego rodzaju oraz uszkodzenia spowodowane działaniami sił mechanicznych zewnętrznych unieważniają gwarancję. Przetwórzaj warunki gwarancji na stronie es.marsgaming.eu/es/terms.

Zgodność
Deklaracja zgodności produktu z UE znajdziesz na stronie www.marsgaming.eu/en/conformity. Aby uzyskać więcej informacji, odwiedź stronę www.marsgaming.eu.
Usuwanie i recykling

Na koniec okresu użytkowania produktu nie należy go wyrzucać z normalnymi odpadami domowymi. Aby promować zrównoważoną środowiskową i zapewnić właściwe zarządzanie odpadami, dostarcz produkt do wyznaczonego punktu zbierania i recyklingu.

Kontakt
Jeśli masz pytania lub potrzebujesz części zamiennych do produktu, skontaktuj się z nami pod adresem: attcliente@biomag.es / +34945124598.

NL Aanbevelingen en herinneringen:
•Verwenden Sie das Produkt nicht in Bereichen mit hoher Luftfeuchtigkeit oder in der Nähe von Wasser.
•Halten Sie Kinder während der Installation des Produkts von den Teilen fern.

- Schützen Sie Ihre Hände und Finger beim Umgang und bei der Installation der Teile.
- Platzieren Sie das Produkt auf einer ebenen Fläche.
- Stellen Sie sicher, dass alle Komponenten und Panels ordnungsgemäß installiert sind und die Schrauben festgezogen sind.
- Trennen Sie das Gerät vor dem Reinigen des Gehäuses vom Stromnetz.
- Verwenden Sie ein weiches, trockenes Tuch, um die Oberfläche zu reinigen. Verwenden Sie keine abrasiven Reinigungsmittel oder Lösungsmittel.
- Bewahren Sie das Gerät in einer sauberen und trockenen Umgebung auf, da Staub und Feuchtigkeit die Lebensdauer der Computerkomponenten beeinträchtigen können.

Probleemoplossing
Het apparaat start niet op: Raadpleeg de documentatie van het moederbord en controleer of de POWER (PWR) knop correct is aangesloten op de juiste plaats op het moederbord. De aansluitingen van het voorpaneel werken niet: Controleer of de aansluitingen van het voorpaneel (USB, AUDIO HD) correct zijn aangesloten op de overeenkomstige aansluitingen op het moederbord. Zorg ervoor dat de drivers van het moederbord up-to-date zijn en correct zijn geïnstalleerd. Test de functionaliteit van de USB- en audiopoorten met verschillende apparaten om te bepalen of het probleem aanhoudt.

Compatibiliteit van componenten: Raadpleeg het productspecificatieblad op www.marsgaming.eu voor gedetailleerde informatie over de compatibiliteit van de behuizing: grafische kaart, waterkoeling, luchtcoeling en ventilatoren. Als u extra hulp nodig heeft, neem dan contact met ons op voor ondersteuning. Hou er rekening mee dat de verticale grafische kaartadapter en de VGA-riser niet bij het product zijn inbegrepen.

Garantie
Voor gebruik van de garantieservice is de originele aankoopbon vereist. Bewaar deze op een veilige plaats. Manipulaties van het product, technische wijzigingen van welke aard dan ook en schade door externe mechanische krachten zullen de garantie ongeldig maken. Lees de garantievoorwaarden op es.marsgaming.eu/es/terms.

Compliance
U kunt de conformiteitsverklaring van het product met de EU vinden op www.marsgaming.eu/en/conformity. Voor meer informatie kunt u terecht op www.marsgaming.eu.
Verwijdering en recycling

Aan het einde van de levensduur van het product moet het niet bij het normale huishoudelijke afval worden weggegooid. Om milieuvriendelijkheid te bevorderen en een juist beheer van afval te garanderen, breng het product naar een aangewezen verzamel- en recyclepunt.

Contact
Als u vragen heeft of reserveonderdelen nodig heeft voor het product, aarzel dan niet om contact met ons op te nemen: attcliente@biomag.es / +34945124598.

AR

إشعارات السلامة

لا تستخدم المنتج في المناطق ذات الرطوبة العالية أو بالقرب من الماء.

•احفظ الأطفال بعيداً عن الأجزاء أثناء تركيب المنتج.

•حماية يديك وأصابعك عند التعامل مع القطع وتركيبها.

•ضع المنتج على سطح مستو.

•تأكد من أن جميع المكونات والألواح مثبتة بشكل صحيح وأن المسامير مشدودة.

•قم بفصل الجهاز من مقبس الطاقة قبل تنظيف الهيكل.

•استخدم قطعة قماش ناعمة وجافة لتنظيف الطاولة. لا تستخدم مواد التنظيف الكاشطة أو المذيبات.

•احتفظ بالجهاز في مكان نظيف وجاف، حيث يمكن أن يحد الغبار والرطوبة من عمر مكونات الكمبيوتر.

حل المشكلات

•فريق لا يتم تشغيله: راجع وثائق اللوحة الأم وتحقق من أن زر التشغيل (PWR) متصل في المكان الصحيح على اللوحة الأم.

•لا تعمل وصلات المكونات والألواح الأمامية (USB, AUDIO HD) تتحقق من أن موصلات اللوحة الأمامية (USB, AUDIO HD) تتصل بشكل صحيح بالموصلات المقابلة في اللوحة الأم. تأكد من أن برامج تشغيل اللوحة الأم محدثة ومثبتة بشكل صحيح. قم باختبار وظيفة موصلات USB ووصلات الصوت مع أجهزة مختلفة لتحديد ما إذا كان المشكلة مستمرة.

•توافق المكونات: راجع ورقة مواصفات المنتج على www.marsgaming.eu للحصول على معلومات مفصلة حول توافق العلبه: بطاقة الرسومات، التبريد السائل، مشعات الهواء والمراوح.

•توافق المكونات: راجع ورقة مواصفات المنتج على www.marsgaming.eu للحصول على معلومات مفصلة حول توافق العلبه: بطاقة الرسومات، التبريد السائل، مشعات الهواء والمراوح. إذا كنت بحاجة إلى مزيد من المساعدة، فلا تتردد في الاتصال بنا للحصول على الدعم. يرجى ملاحظة أن محول بطاقة الرسومات الراسي و VGA riser غير مدرجين في المنتج.

•ضمان سيتم طلب الشراء الأصلي لاستخدام خدمة الضمان. احتفظ به في مكان آمن. إن التعديلات على المنتج والتعديلات الثنية من أي نوع والأضرار الناتجة عن قوى ميكانيكية خارجية ستبطل الضمان. لقراءة شروط وأحكام الضمان، قم بزيارة es.marsgaming.eu/es/terms

•تنفيذ

التخلص من النفايات وإعادة التدوير

يجب عدم التخلص منه مع النفايات المنزلية العادية. لدعم الاستدامة البيئية وضمان الإدارة السليمة للنفايات، قم بتوصيل المنتج إلى مركز جمع وإعادة تدوير معين.

•التصال

إذا كان لديك أسئلة أو تحتاج إلى قطع غيار للمنتج، فلا تتردد في الاتصال بنا: attcliente@biomag.es / +34945124598

TACENS
Biomag S. L.
EU office:

Address: Barratxi 39, Pab. 3
01013, Vitoria, SPAIN
Telephone: +34945124598

Email: attcliente@biomag.es

Made In China

www.tacens.com

