

**ROG STRIX  
B760-G GAMING  
WIFI**

**ASUS**

**Motherboard**

**Copyright © 2023 ASUSTeK COMPUTER INC. Alle Rechte vorbehalten.**

Kein Teil dieses Handbuchs, einschließlich der darin beschriebenen Produkte und Software, darf ohne ausdrückliche schriftliche Genehmigung von ASUSTeK COMPUTER INC. ("ASUS") mit jeglichen Mitteln in jeglicher Form reproduziert, übertragen, transkribiert, in Wiederaufrufsystemen gespeichert oder in jegliche Sprache übersetzt werden, abgesehen von vom Käufer als Sicherungskopie angelegter Dokumentation.

Die Produktgarantie erlischt, wenn (1) das Produkt ohne schriftliche Genehmigung von ASUS repariert, modifiziert oder geändert wird und wenn (2) die Seriennummer des Produkts unkenntlich gemacht wurde oder fehlt.

ASUS BIETET DIESES HANDBUCH IN SEINER VORLIEGENDEN FORM AN, OHNE JEGLICHE GARANTIE, SEI SIE DIREKT ODER INDIREKT, EINSCHLIESSLICH, ABER NICHT BESCHRÄNKT AUF INDIREKTE GARANTIE ODER BEDINGUNGEN BEZÜGLICH DER VERKÄUFLICHKEIT ODER EIGNUNG FÜR EINEN BESTIMMTEN ZWECK. IN KEINEM FALL IST ASUS, SEINE DIREKTOREN, LEITENDEN ANGESTELLTEN, ANGESTELLTEN ODER AGENTEN HAFTBAR FÜR JEGLICHE INDIREKTEN, SPEZIELLEN, ZUFÄLLIGEN ODER FOLGESCHÄDEN (EINSCHLIESSLICH SCHÄDEN AUFGRUND VON PROFITVERLUSTEN, GESCHÄFTSVERLUSTEN, NUTZUNGS- ODER DATENVERLUSTEN, UNTERBRECHUNG VON GESCHÄFTSABLÄUFEN ET CETERA), SELBST WENN ASUS VON DER MÖGLICHKEIT SOLCHER SCHÄDEN UNTERRICHTET WURDE, DIE VON DEFEKTEN ODER FEHLERN IN DIESEM HANDBUCH ODER AN DIESEM PRODUKT HERRÜHREN.

DIE TECHNISCHEN DATEN UND INFORMATIONEN IN DIESEM HANDBUCH SIND NUR ZU INFORMATIONSZWECKEN GEDACHT, SIE KÖNNEN JEDERZEIT OHNE VORANKÜNDIGUNG GEÄNDERT WERDEN UND SOLLTEN NICHT ALS VERPFLICHTUNG SEITENS ASUS ANGESEHEN WERDEN. ASUS ÜBERNIMMT KEINE VERANTWORTUNG ODER HAFTUNG FÜR JEGLICHE FEHLER ODER UNGENAUIGKEITEN, DIE IN DIESEM HANDBUCH AUFTRETEN KÖNNTEN, EINSCHLIESSLICH DER DARIN BESCHRIEBENEN PRODUKTE UND SOFTWARE.

In diesem Handbuch erscheinende Produkte und Firmennamen könnten eingetragene Warenzeichen oder Copyrights der betreffenden Firmen sein und dienen ausschließlich zur Identifikation oder Erklärung und zum Vorteil des jeweiligen Eigentümers, ohne Rechtsverletzungen zu beabsichtigen.

# Inhaltsverzeichnis

|  |    |
|--|----|
| Sicherheitsinformationen .....                             | iv |
| Über dieses Handbuch.....                                  | v  |
| ROG STRIX B760-G GAMING WIFI Spezifikationsübersicht ..... | vi |
| Verpackungsinhalt.....                                     | x  |

## Kapitel 1: Produkteinführung

|                              |     |
|------------------------------|-----|
| 1.1 Bevor Sie beginnen ..... | 1-1 |
| 1.2 Motherboard-Layout ..... | 1-2 |

## Kapitel 2: Grundinstallation

|   |      |
|---|------|
| 2.1 Ihr Computersystem aufbauen .....                     | 2-1  |
| 2.1.1 CPU Installation.....                               | 2-1  |
| 2.1.2 Installation des Kühlsystems.....                   | 2-3  |
| 2.1.3 DIMM Installation .....                             | 2-6  |
| 2.1.4 M.2 Installation.....                               | 2-7  |
| 2.1.5 Motherboard Installation.....                       | 2-11 |
| 2.1.6 ATX Stromversorgung .....                           | 2-12 |
| 2.1.7 SATA-Geräteanschlüsse.....                          | 2-13 |
| 2.1.8 E/A-Anschlüsse auf der Frontseite.....              | 2-14 |
| 2.1.9 Erweiterungskarte installieren.....                 | 2-15 |
| 2.1.10 Installation der beweglichen WLAN-Antenne.....     | 2-17 |
| 2.2 BIOS Update Utility .....                             | 2-18 |
| 2.3 Rücktafel- und Audio-Anschlüsse des Motherboards..... | 2-20 |
| 2.3.1 Hintere E/A-Anschlüsse.....                         | 2-20 |
| 2.3.2 Audio E/A-Anschlüsse .....                          | 2-21 |
| 2.4 Erstmaliges Starten .....                             | 2-24 |
| 2.5 Ausschalten des Computers .....                       | 2-24 |

## Kapitel 3: BIOS- und RAID-Unterstützung

|                                 |     |
|---------------------------------|-----|
| 3.1 Kennenlernen des BIOS ..... | 3-1 |
| 3.2 BIOS-Setup-Programm .....   | 3-2 |
| 3.3 ASUS EZ Flash 3.....        | 3-3 |
| 3.4 ASUS CrashFree BIOS 3 ..... | 3-4 |
| 3.5 RAID Konfigurationen.....   | 3-5 |

## Anhang

|                              |      |
|------------------------------|------|
| Hinweise.....                | A-1  |
| Garantie .....               | A-11 |
| ASUS Kontaktinformation..... | A-13 |
| Service und Support .....    | A-13 |

# Sicherheitsinformationen

## Elektrische Sicherheit



- Um die Gefahr eines Stromschlags zu verhindern, ziehen Sie das Netzkabel aus der Steckdose, bevor Sie das System an einem anderen Ort aufstellen.
- Beim Anschließen oder Trennen von Geräten an das oder vom System müssen die Netzleitungen der Geräte ausgesteckt sein, bevor die Signalkabel angeschlossen werden. Wenn möglich, entfernen Sie alle Stromkabel vom bestehenden System, bevor Sie ein Gerät hinzufügen.
- Vor dem Anschließen oder Entfernen von Signalkabeln vom Motherboard, müssen alle Netzleitungen ausgesteckt sein.
- Erbitten Sie professionelle Unterstützung, bevor Sie einen Adapter oder eine Verlängerungsschnur verwenden. Diese Geräte könnten die Erdung unterbrechen.
- Prüfen Sie, ob das Netzteil auf die Spannung Ihrer Region richtig eingestellt ist. Sind Sie sich über die Spannung der von Ihnen benutzten Steckdose nicht sicher, erkundigen Sie sich bei Ihrem Energieversorgungsunternehmen vor Ort.
- Ist das Netzteil defekt, versuchen Sie nicht, es zu reparieren. Wenden Sie sich an den qualifizierten Kundendienst oder Ihre Verkaufsstelle.

## Betriebssicherheit

- Vor Installation des Motherboards und Anschluss von Geräten sollten Sie alle mitgelieferten Handbücher gewissenhaft lesen.
- Vor Inbetriebnahme des Produkts müssen alle Kabel richtig angeschlossen sein und die Netzleitungen dürfen nicht beschädigt sein. Bemerken Sie eine Beschädigung, kontaktieren Sie sofort Ihren Händler.
- Um Kurzschlüsse zu vermeiden, halten Sie Büroklammern, Schrauben und Heftklammern fern von Anschlüssen, Steckplätzen, Sockeln und Stromkreisen.
- Vermeiden Sie Staub, Feuchtigkeit und extreme Temperaturen. Stellen Sie das Produkt nicht an einem Ort auf, an dem es nass werden könnte.
- Stellen/legen Sie das Produkt auf eine stabile Fläche.
- Sollten technische Probleme mit dem Produkt auftreten, kontaktieren Sie den qualifizierten Kundendienst oder Ihre Verkaufsstelle.
- Ihr Motherboard darf nur in einer Umgebung mit einer Temperatur zwischen 0 °C und 40 °C verwendet werden.

## Sicherheitsinformationen zu Knopfzellen



|   |                |   |
|---|----------------|---|
|    | <b>WARNUNG</b> |  |
| <b>AUSSERHALB DER REICHWEITE VON KINDERN AUFBEWAHREN!</b><br>Das Verschlucken kann zu chemischen Verbrennungen, zur Perforation von Weichgewebe und zum Tod führen. Innerhalb von 2 Stunden nach dem Verschlucken können schwere Verbrennungen auftreten. Suchen Sie sofort einen Arzt auf. |                |   |

## Über dieses Handbuch

Dieses Benutzerhandbuch enthält Informationen, die Sie bei der Installation und Konfiguration des Motherboards brauchen.

## Wie dieses Handbuch aufgebaut ist

Dieses Handbuch enthält die folgenden Abschnitte:

- **Kapitel 1: Produkteinführung**  
Dieses Kapitel beschreibt die Leistungsmerkmale des Motherboards und die neuen Technologien, die es unterstützt. Es beschreibt Schalter, Brücken und Konnektoren auf dem Motherboard.
- **Kapitel 2: Grundinstallation**  
Dieses Kapitel führt die Hardwareeinstellungsvorgänge auf, die Sie bei der Installation der Systemkomponenten ausführen müssen.
- **Kapitel 3: BIOS- und RAID-Unterstützung**  
In diesem Kapitel erfahren Sie, wie Sie das BIOS starten, das BIOS mit dem EZ Flash-Dienstprogramm aktualisieren und RAID unterstützen.

## Wo finden Sie weitere Informationen

In den folgenden Quellen finden Sie weitere Informationen, sowie Produkt- und Software-Updates.

1. **ASUS Webseite**  
Die ASUS Webseite ([www.asus.com](http://www.asus.com)) enthält aktualisierte Informationen über ASUS Hardware- und Softwareprodukte.
2. **Optionale Dokumentation**  
Ihr Produktpaket enthält möglicherweise optionale Dokumente, wie z.B. Garantiekarten, die von Ihrem Händler hinzugefügt wurden. Diese Dokumente sind nicht Teil des Standardpakets.

## Anmerkungen zu diesem Handbuch

Um sicherzustellen, dass Sie die Schritte richtig ausführen, beachten Sie die folgenden Symbole, die in diesem Benutzerhandbuch verwendet werden.



**ACHTUNG:** Informationen, um beim Ausführen einer Aufgabe Schäden an den Komponenten und Verletzungen zu vermeiden.



**WICHTIG:** Anweisungen, denen Sie folgen MÜSSEN, um die Aufgabe zu vollenden.



**HINWEIS:** Tipps und zusätzliche Informationen, die Ihnen helfen, die Aufgabe zu vollenden.

## ROG STRIX B760-G GAMING WIFI Spezifikationsübersicht

|                                |   |
|--------------------------------|---|
| <b>CPU</b>                     | <p>Intel Sockel LGA1700 für die 13. Generation Intel Core™ Prozessoren &amp; die 12. Generation Intel Core™, Pentium Gold und Celeron Prozessoren*</p> <p>Unterstützt Intel Turbo Boost Technologie 2.0 und Intel Turbo Boost Max Technologie 3.0**</p> <p>* Siehe <a href="http://www.asus.com">www.asus.com</a> für die CPU Support-Liste.</p> <p>** Die Unterstützung der Intel Turbo Boost Max Technologie 3.0 ist abhängig vom CPU-Typ.</p>  |
| <b>Chipsatz</b>                | Intel B760 Chipsatz   |
| <b>Speicher</b>                | <p>4 x DIMM, Max. 128 GB, DDR5 nicht-ECC, ungepufferter Speicher*</p> <p>Dual-Kanal-Speicherarchitektur</p> <p>Unterstützt Intel Extreme Memory Profile (XMP)</p> <p>OptiMem II</p> <p>* Unterstützte Speichertypen, Datenrate (Geschwindigkeit) und Anzahl der DRAM-Module können je nach CPU-Typ und Speicherkonfiguration variieren. Weitere Informationen finden Sie in der Liste unterstützter CPU-/Speichermodule im Support-Register auf der Produktinformationsseite oder unter <a href="https://www.asus.com/support/">https://www.asus.com/support/</a>.</p> <p>* Nicht-ECC, ungepufferter DDR5-Speicher unterstützt die On-Die-ECC-Funktion.</p> <p>* Schauen Sie unter <a href="http://www.asus.com">www.asus.com</a> für die Liste qualifizierter Händler von Speichermodulen.</p> |
| <b>Grafik</b>                  | <p>1 x DisplayPort**</p> <p>1 x HDMI™-Anschluss***</p> <p>* Die Grafikkartenspezifikationen können je nach CPU-Typ variieren. Bitte schauen Sie unter <a href="http://www.intel.com">www.intel.com</a> nach Updates.</p> <p>**Unterstützt 4K@60Hz wie bei DisplayPort 1.4 angegeben.</p> <p>***Unterstützt 4K@60Hz wie bei HDMI™ 2.1 angegeben.</p>   |
| <b>Erweiterungssteckplätze</b> | <p><b>Intel Prozessoren der 13. und 12. Generation</b></p> <p>1 x PCIe 5.0 x16 Steckplatz</p> <p><b>Intel B760 Chipsatz</b></p> <p>1 x PCIe 4.0 x16 Steckplatz (unterstützt x4 Modus)</p> <p>2 x PCIe 4.0 x1 Steckplätze</p> <p>HINWEIS: Um die Kompatibilität des installierten Geräts sicherzustellen, schauen Sie bitte unter <a href="https://www.asus.com/support/">https://www.asus.com/support/</a> nach der Liste der unterstützten Peripheriegeräte.</p>   |
| <b>Speicher</b>                | <p><b>Insgesamt werden 2 x M.2 Steckplätze und 4 x SATA 6 Gb/s Anschlüsse unterstützt*</b></p> <p><b>Intel Prozessoren der 13. und 12. Generation</b></p> <p>M.2_1 Steckplatz (Key M), Typ 2242/2260/2280 (unterstützt PCIe 4.0 x4 Modus)</p> <p><b>Intel B760 Chipsatz**</b></p> <p>M.2_2 Steckplatz (Key M), Typ 2242/2260/2280 (unterstützt PCIe 4.0 x4 Modus)</p> <p>4 x SATA 6 Gb/s Anschlüsse</p> <p>* Intel Rapid Storage Technologie unterstützt SATA RAID 0/1/5/10.</p>  |
| <b>Ethernet</b>                | <p>1 x Intel 2,5 Gb Ethernet</p> <p>ASUS LANGuard</p>   |

(Fortsetzung auf der nächsten Seite)

# ROG STRIX B760-G GAMING WIFI Spezifikationsübersicht

|                                 |  |
|---------------------------------|--|
| <b>WLAN &amp; Bluetooth</b>     | <b>Wi-Fi 6E</b><br>2x2 Wi-Fi 6E (802.11 a/b/g/n/ac/ax)<br>Unterstützt das 2,4/5/6 GHz-Frequenzband<br>Bluetooth v5.3**<br>* Die gesetzlichen Bestimmungen für WiFi 6E 6 GHz können von Land zu Land verschieden sein.<br>**Die Bluetooth-Version kann variieren. Die neuesten Spezifikationen finden Sie auf der Webseite des WLAN-Modulherstellers.   |
| <b>USB</b>                      | <b>USB hinten (insgesamt 9 Anschlüsse)</b><br>1 x USB 3.2 (Gen2x2) (20G) Anschluss (1 x USB Typ-C)<br>1 x USB 3.2 (Gen2) (10G) Anschluss (1 x Typ-A)<br>3 x USB 3.2 Gen 1 (5G) Anschlüsse (2 x Typ-A, 1 x USB Typ-C)<br>4 x USB 2.0 Anschlüsse (4 x Typ-A)<br><b>USB vorn (insgesamt 7 Anschlüsse)</b><br>1 x USB 3.2 (Gen2) (10G) Anschluss (unterstützt USB Typ-C)<br>1 x USB 3.2 (Gen1) (5G) Header unterstützt zusätzliche 2 USB 3.2 (Gen1) Anschlüsse<br>2 x USB 2.0 Header unterstützen zusätzliche 4 USB 2.0 Anschlüsse   |
| <b>Audio</b>                    | <b>ROG SupremeFX 7.1 Surround Sound High Definition Audio CODEC S1220A</b><br>- Impedanzfassung für die vorderen und hinteren Kopfhörerausgänge<br>- Unterstützt Jack-Detection (Buchsenerkennung), Multistreaming, Frontblenden-Jack-Retasking (Buchsenneubelegung)<br>- Hochwertiger 120 dB SNR Stereo-Wiedergabe-Ausgang und 113 dB SNR Aufnahmeeingang (Line-in)<br>- Unterstützt bis zu 32-Bit/192 kHz Wiedergabe*<br><b>Audio-Ausstattungen</b><br>- SupremeFX Shielding-Technologie<br>- Savitech SV3H712 AMP<br>- Hochwertige Audio-Kondensatoren<br>- Audio-Schutz<br>* Aufgrund von Beschränkungen bei der HDA-Bandbreite wird 32-Bit/192 kHz für die 7.1 Surround Sound Audioausgabe nicht unterstützt. |
| <b>Rückseite E/A-Anschlüsse</b> | 1 x USB 3.2 (Gen2x2) (20G) Anschluss (1 x USB Typ-C)<br>1 x USB 3.2 (Gen2) (10G) Anschluss (1 x Typ-A)<br>3 x USB 3.2 Gen 1 (5G) Anschlüsse (2 x Typ-A, 1 x USB Typ-C)<br>4 x USB 2.0 Anschlüsse (4 x Typ-A)<br>1 x DisplayPort<br>1 x HDMI-Anschluss<br>1 x WLAN Modul<br>1 x Intel 2,5 Gb Ethernet-Anschluss<br>5 x Audio Anschlüsse<br>1 x BIOS-Flashback™-Taste  |
| <b>Interne E/A-Anschlüsse</b>   | <b>Lüfter- und Kühler-bezogen</b><br>1 x CPU-Lüfter-Header (4-polig)<br>1 x CPU OPT-Lüfter-Header (4-polig)<br>1 x 4-poliger AIO Pumpen-Header<br>2 x Gehäuselüfter-Header (4-polig)   |

(Fortsetzung auf der nächsten Seite)

# ROG STRIX B760-G GAMING WIFI Spezifikationsübersicht

|                               |   |
|-------------------------------|---|
| <b>Interne E/A-Anschlüsse</b> | <p><b>Strombezogen</b><br/>1 x 24-poliger Hauptstromanschluss<br/>1 x 8-poliger +12V Stromanschluss<br/>1 x 4-poliger +12V Stromanschluss</p> <p><b>Speicherbezogen</b><br/>2 x M.2 Steckplätze (Key M)<br/>4 x SATA 6 Gb/s Anschlüsse</p> <p><b>USB</b><br/>1 x USB 3.2 (Gen2) (10G) Anschluss (unterstützt USB Typ-C)<br/>1 x USB 3.2 (Gen1) (5G) Header unterstützt zusätzliche 2 USB 3.2 (Gen1) Anschlüsse<br/>2 x USB 2.0 Header unterstützen zusätzliche 4 USB 2.0 Anschlüsse</p> <p><b>Sonstiges</b><br/>3 x Ansteuerbare (Gen2) Header<br/>1 x Aura RGB-Header<br/>1 x CMOS-löschen-Header<br/>1 x Frontblenden-Audio-Header (AAFP)<br/>1 x S/PDIF Out Header<br/>1 x 20-3-poliger System-Panel-Header mit Gehäuseeingriffserkennung<br/>1 x Header für thermische Sensoren<br/>1 x Thunderbolt™ (USB 4)-Header</p> |
| <b>Sonderfunktionen</b>       | <p><b>Extreme Engine Digi+</b><br/>- 5K Schwarz-Metallic Kondensatoren</p> <p><b>ASUS Q-Design</b><br/>- M.2 Q-Riegel<br/>- PCIe Steckplatz Q-Release<br/>- Q-DIMM<br/>- Q-LED (CPU [rot], DRAM [gelb], VGA [weiß], Boot-Gerät [gelb grün])<br/>- Q-Slot</p> <p><b>ASUS Thermal Solution</b><br/>- M.2 Kühlkörper</p> <p><b>ASUS EZ Do-it-Yourself</b><br/>- BIOS-Flashback™-Taste<br/>- BIOS-FlashBack™-LED<br/>- Hebelschutz des CPU-Sockels<br/>- ProCool<br/>- Vormontierte E/A-Blende<br/>- SafeSlot<br/>- SafeDIMM</p> <p><b>AURA Sync</b><br/>- AURA RGB-Header<br/>- Ansteuerbare (Gen2) Header</p>   |

(Fortsetzung auf der nächsten Seite)



## ROG STRIX B760-G GAMING WIFI Spezifikationsübersicht

|  |   |
|--|---|
| <b>Softwarefunktionen</b>                              | <b>Exklusive ROG-Software</b>   |
|  | - GameFirst VI  |
|  | - ROG CPU-Z   |
|  | - Sonic Studio III + Sonic Studio Virtual Mixer + Sonic Suite Companion |
|  | - Sonic Radar III   |
|  | - DTS Sound Unbound   |
|  | <b>Exklusive ASUS-Software</b>  |
|  | Armoury Crate   |
|  | - AIDA64 Extreme (60 Tage kostenlose Probeversion)                      |
|  | - AURA Creator  |
| - AURA Sync  |   |
| - Fan Xpert 4  |   |
| - Zweifache-AI-Geräuschunterdrückung                   |   |
| - Strom sparen   |   |
| AI Suite 3   |   |
| - Dienstprogramm für Leistung und Energieeinsparung    |   |
| - DIGI+ VRM  |   |
| - PC Cleaner   |   |
| MyASUS   |   |
| Norton 360 für Gamer (60 Tage kostenlose Probeversion) |   |
| WinRAR   |   |
| <b>UEFI BIOS</b>                                       |   |
| ASUS EZ Do-It-Yourself                                 |   |
| - ASUS CrashFree BIOS 3                                |   |
| - ASUS EZ Flash 3                                      |   |
| - ASUS UEFI BIOS EZ Modus                              |   |
| MemTest86  |   |
| <b>BIOS</b>  | 256 Mb Flash ROM, UEFI AMI BIOS   |
| <b>Handhabbarkeit</b>                                  | WOL für PME, PXE  |
| <b>Betriebssystem</b>                                  | Windows 11, Windows 10, 64-bit  |
| <b>Formfaktor</b>                                      | mATX Formfaktor   |
|  | 9,6 Zoll x 9,6 Zoll (24,4 cm x 24,4 cm)                                 |



- Spezifikationen können sich ohne vorherige Ankündigung ändern. Schauen Sie bitte auf der ASUS Webseite nach den neuesten Spezifikationen.
- MyASUS bietet Ihnen eine Vielzahl von Support-Funktionen, z. B. Unterstützung bei der Fehlerbehebung, Optimierung der Produktleistung, Integration der ASUS-Software und Erstellung von Wiederherstellungsdatenträgern. Bitte scannen Sie den QR-Code, um die Installationsanleitung und FAQ (Häufig gestellte Fragen) zu erhalten.



- Für weitere Informationen zum Herunterladen und Installieren von Treibern und Dienstprogrammen für Ihr Motherboard scannen Sie bitte den folgenden QR-Code:



---

## Verpackungsinhalt

Stellen Sie sicher, dass Ihr Motherboard-Paket die folgenden Artikel enthält.

|                      |  |
|----------------------|--|
| Motherboard          | 1 x ROG STRIX B760-G GAMING WIFI Motherboard |
| Kabel                | 2 x SATA 6 Gb/s Kabel                        |
| Zusätzliches Kühlset | 1 x Wärmeleitpad für M.2                     |
| Sonstiges            | 1 x bewegliche ASUS WLAN-Antenne             |
|                      | 1 x Kabelbinderpackung                       |
|                      | 1 x M.2 Gummistückpaket                      |
|                      | 1 x M.2 Q-Riegelpaket                        |
|                      | 1 x ROG Schlüsselanhänger                    |
|                      | 1 x ROG STRIX Aufkleber                      |
|                      | 1 x ROG Strix Dankeskarte                    |
| Dokumentation        | 1 x Benutzerhandbuch                         |



Sollten o.g. Artikel beschädigt oder nicht vorhanden sein, wenden Sie sich bitte an Ihren Händler.

# Produkteinführung

# 1

## 1.1 Bevor Sie beginnen

Beachten Sie bitte vor dem Installieren der Motherboard-Komponenten oder dem Ändern von Motherboard-Einstellungen folgende Vorsichtsmaßnahmen.



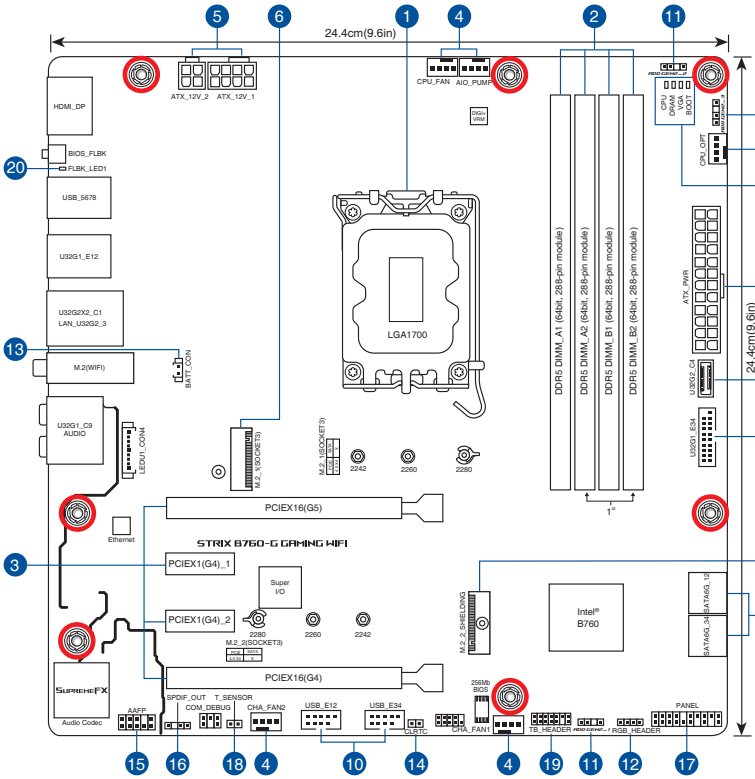
- 
- Ziehen Sie das Netzkabel aus der Steckdose heraus, bevor Sie eine Komponente anfassen.
  - Tragen Sie vor dem Anfassen von Komponenten eine geerdete Manschette, oder berühren Sie einen geerdeten Gegenstand bzw. einen Metallgegenstand wie z.B. das Netzteilgehäuse, damit die Komponenten nicht durch statische Elektrizität beschädigt werden.
  - Halten Sie Komponenten an den Rändern fest, damit Sie die ICs darauf nicht berühren.
  - Legen Sie eine deinstallierte Komponente immer auf eine geerdete Antistatik-Unterlage oder in die Originalverpackung der Komponente.
  - Vor dem Installieren oder Ausbau einer Komponente muss die ATX-Stromversorgung ausgeschaltet oder das Netzkabel aus der Steckdose gezogen sein. Nichtbeachtung kann zu schweren Schäden am Motherboard, Peripheriegeräten oder Komponenten führen.
- 



- 
- Die Definitionen der Pins in diesem Kapitel dienen lediglich der Veranschaulichung. Die Namen der Pins hängen von der Position des jeweiligen Headers/Jumpers/Anschlusses ab.
  - Für weitere Informationen zur Installation Ihres Motherboards scannen Sie bitte den folgenden QR-Code:



# 1.2 Motherboard-Layout

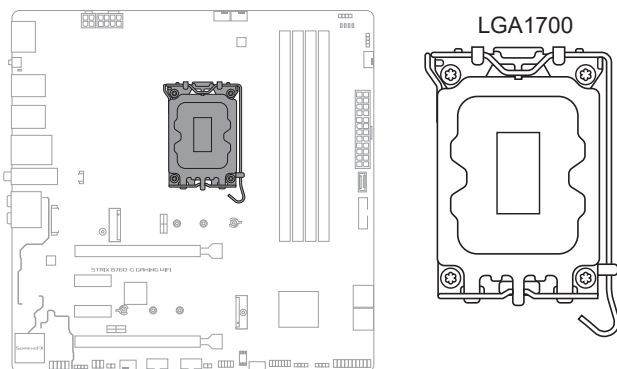


Ziehen Sie das Netzkabel vor der Installation oder dem Entfernen des Motherboards. Andernfalls können Sie sich verletzen und die Motherboard-Komponenten beschädigen.

| Ausstattungsinhalt                            | Seite |
|---|-------|
| 1. CPU-Sockel                                 | 1-4   |
| 2. DIMM-Steckplätze                           | 1-5   |
| 3. Erweiterungssteckplätze                    | 1-7   |
| 4. Lüfter- und Pumpen-Header                  | 1-8   |
| 5. Stromanschlüsse                            | 1-9   |
| 6. M.2-Steckplätze                            | 1-10  |
| 7. SATA 6 Gb/s Anschlüsse                     | 1-11  |
| 8. USB 3.2 (Gen2) Typ-C Frontblendenanschluss | 1-12  |
| 9. USB 3.2 (Gen1)-Header                      | 1-12  |
| 10. USB 2.0-Header                            | 1-13  |
| 11. Ansteuerbare (Gen2) Header                | 1-14  |
| 12. AURA RGB-Header                           | 1-15  |
| 13. RTC-Batterie-Header                       | 1-15  |
| 14. CMOS-Löschen-Header                       | 1-16  |
| 15. Frontblenden-Audio-Header                 | 1-17  |
| 16. S/PDIF-Ausgangs-Header                    | 1-17  |
| 17. System-Panel-Header                       | 1-18  |
| 18. Thermischer Sensor-Header                 | 1-19  |
| 19. Thunderbolt™ (USB 4)-Header               | 1-20  |
| 20. BIOS-FlashBack™-LED                       | 1-21  |
| 21. Q-LEDs                                    | 1-21  |

## 1. CPU-Sockel

Das Motherboard ist mit einem LGA1700 Sockel für die 13. Generation Intel Core™ Prozessoren und 12. Generation Intel Core™, Pentium Gold und Celeron Prozessoren ausgestattet.



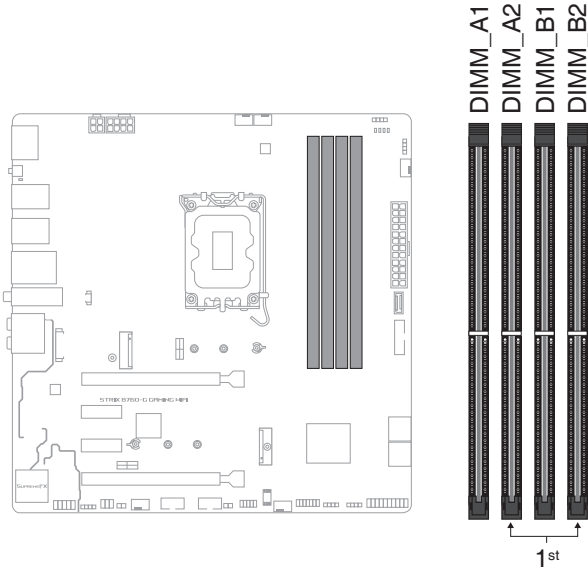
- Stellen Sie sicher, dass Sie nur die richtige CPU für LGA1700 Sockel installieren. Installieren Sie **KEINESFALLS** eine für andere Sockel entworfene CPU auf dem LGA1700 Sockel.
- Die CPU passt nur in einer Richtung hinein. Wenden Sie **KEINE** Gewalt an beim Einstecken der CPU in den Sockel, um ein Verbiegen der Kontakte am Sockel und eine Beschädigung der CPU zu vermeiden.
- Stellen Sie sicher, dass alle Netzleitungen ausgesteckt sind, bevor Sie die CPU installieren.
- Stellen Sie nach dem Kauf des Motherboards sicher, dass sich die PnP-Abdeckung auf dem Sockel befindet und die Sockelpole nicht verbogen sind. Kontaktieren Sie sofort Ihren Händler, wenn die PnP-Abdeckung fehlt oder wenn Sie irgendwelche Schäden an der PnP-Abdeckung / Sockel / Motherboard-Komponenten sehen. ASUS wird die Reparaturkosten nur übernehmen, wenn die Schäden durch die Lieferung entstanden sind.
- Bewahren Sie die Abdeckung nach der Installation des Motherboards auf. ASUS wird die Return Merchandise Authorization (RMA)-Anfragen nur bearbeiten, wenn das Motherboard mit der Abdeckung auf dem LGA1700-Sockel eingereicht wird.
- Die Garantie des Produkts deckt keine Schäden an Sockelpolen, die durch unsachgemäße Installation, Entfernung der CPU oder falsche Platzierung/Verlieren/falsches Entfernen der PnP-Abdeckung entstanden sind.

## 2. DIMM-Steckplätze

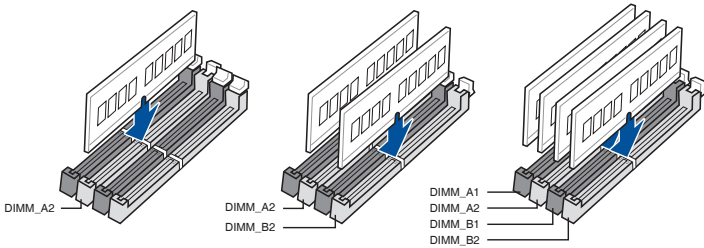
Das Motherboard ist mit vier Double Data Rate 5 (DDR5) Dual Inline Memory Module (DIMM)-Steckplätzen ausgestattet. Die Abbildung zeigt die Position der DDR5 DIMM-Steckplätze:



Ein DDR5-Speichermodul ist anders gekerbt als DDR-, DDR2-, DDR3- oder DDR4-Module. Installieren Sie KEIN DDR-, DDR2-, DDR3- oder DDR4-Speichermodul auf einen DDR5-Steckplatz.



### Empfohlene Speicherkonfigurationen



## Speicherkonfigurationen

Sie können 8 GB, 16 GB und 32 GB ungepufferte und nicht-ECC DDR5 DIMMs in den DIMM-Steckplätzen installieren.



---

Sie können verschiedene Speichergrößen in Kanal A und B installieren. Das System plant die Gesamtgröße des kleineren Kanals für die Dual-Channel-Konfiguration. Der überschüssige Speicher des größeren Kanals wird dann für den Single-Channel-Betrieb eingeplant.

---



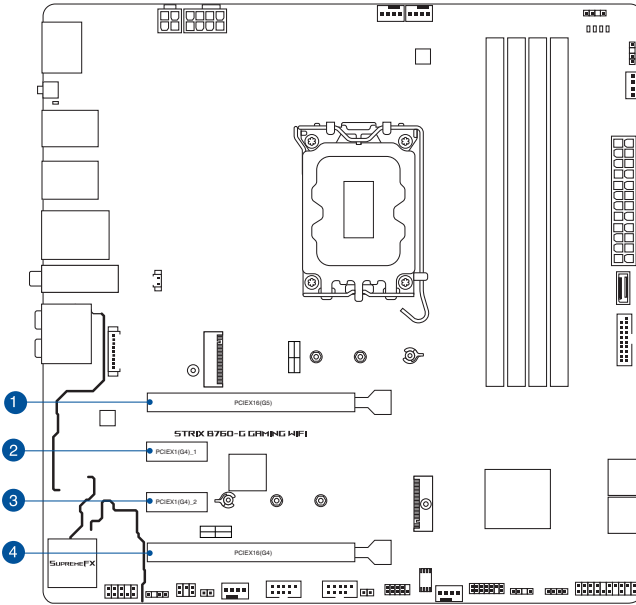
- Die Standard-Betriebsfrequenz ist abhängig von seiner Serial Presence Detect (SPD), welche das Standardverfahren für den Zugriff auf Informationen von einem Speichermodul ist. Im Ausgangszustand können einige Speichermodule für Übertaktung mit einer niedrigeren Frequenz arbeiten als der Hersteller angegeben hat.
  - Die Speichermodule benötigen evtl. bei der Übertaktung und bei der Nutzung unter voller Speicherlast ein besseres Speicherkühlsystem, um die Systemstabilität zu gewährleisten.
  - Installieren Sie immer DIMMs mit der selben CAS-Latenz. Für eine optimale Kompatibilität empfehlen wir Ihnen, Arbeitsspeichermodule der gleichen Version oder Datencode (D/C), von dem selben Anbieter, zu installieren. Fragen Sie Ihren Händler, um die richtigen Speichermodule zu erhalten.
  - Besuchen Sie die ASUS-Website für die aktuellste QVL (Qualified Vendors List - Liste qualifizierter Händler).
-



### 3. Erweiterungssteckplätze

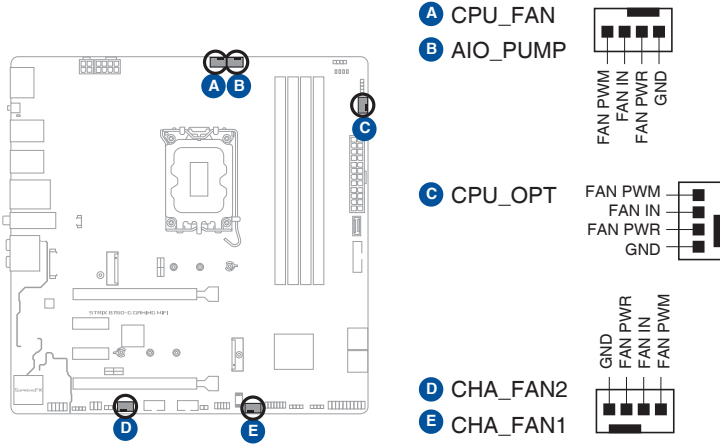


Trennen Sie das Stromkabel, bevor Sie Erweiterungskarten hinzufügen oder entfernen. Andernfalls können Sie sich verletzen und die Motherboard-Komponenten beschädigen.



#### 4. Lüfter- und Pumpen-Header

Die Lüfter- und Pumpen-Header ermöglichen Ihnen, Lüfter oder Pumpen zur Kühlung des Systems zu verbinden.

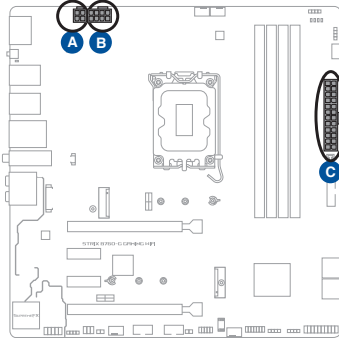


- Vergessen Sie NICHT, die Lüfterkabel mit den Lüfter-Headern zu verbinden. Eine unzureichende Belüftung innerhalb des Systems kann die Motherboard-Komponenten beschädigen. Dies sind keine Jumper! Stecken Sie keine Jumper-Kappen auf die Lüfter-Header!
- Stellen Sie sicher, dass das Kabel vollständig in den Header eingesteckt ist.

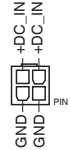
| Header   | Max. Stromstärke | Max. Leistung | Standard-geschwindigkeit | Gemeinsame Steuerung |
|----------|------------------|---------------|--------------------------|----------------------|
| CPU_FAN  | 1A               | 12W           | Q-Fan-gesteuert          | A                    |
| CPU_OPT  | 1A               | 12W           | Q-Fan-gesteuert          | A                    |
| CHA_FAN1 | 1A               | 12W           | Q-Fan-gesteuert          | -                    |
| CHA_FAN2 | 1A               | 12W           | Q-Fan-gesteuert          | -                    |
| AIO_PUMP | 1A               | 12W           | Volle Geschwindigkeit    | -                    |

## 5. Stromanschlüsse

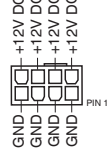
Diese Stromanschlüsse ermöglichen Ihnen, Ihr Motherboard mit einem Netzteil zu verbinden. Die Stromversorgungsstecker passen nur in einer Richtung. Finden Sie die richtige Ausrichtung und drücken Sie die Stromversorgungsstecker fest nach unten, bis sie vollständig eingesteckt sind.



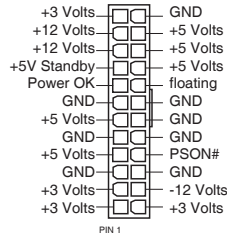
**A** ATX\_12V\_2



**B** ATX\_12V\_1



**C** ATX\_PWR



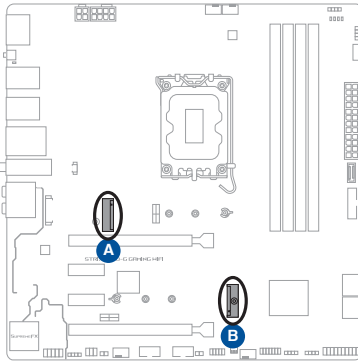
Stellen Sie sicher, dass Sie den 8-poligen Stromstecker oder beide, den 8-poligen und 4-poligen Stromstecker anschließen.



Wir empfehlen Ihnen, ein Netzteil mit höherer Ausgangsleistung zu verwenden, wenn Sie ein System mit vielen stromverbrauchenden Geräte konfigurieren. Das System wird möglicherweise instabil oder kann nicht booten, wenn die Stromversorgung nicht ausreicht.

## 6. M.2-Steckplätze

Die M.2-Steckplätze ermöglichen Ihnen, M.2-Geräte zu installieren, z. B. M.2 SSD-Module.



**A** M.2\_1(SOCKET3)



**B** M.2\_2\_SHIELDING



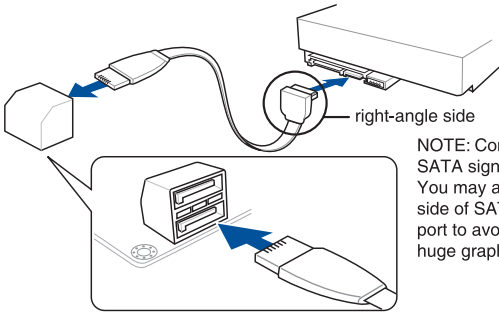
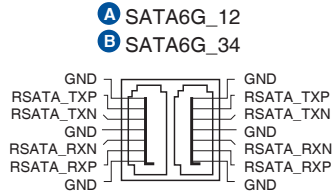
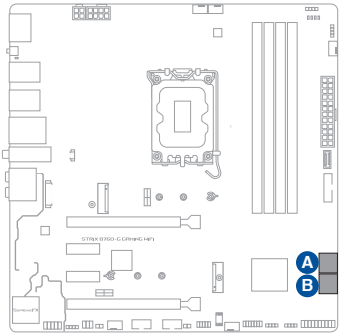
- **Intel Prozessoren der 13. und 12. Generation:**  
M.2\_1 Steckplatz (Key M), Typ 2242/2260/2280 (unterstützt PCIe 4.0 x4 Modus)
- **Intel B760 Chipsatz:**  
M.2\_2 Steckplatz (Key M), Typ 2242/2260/2280 (unterstützt PCIe 4.0 x4 Modus)



Das M.2 SSD-Modul muss separat erworben werden.

## 7. SATA 6 Gb/s Anschlüsse

Die SATA 6 Gb/s Anschlüsse ermöglichen Ihnen, SATA-Geräte, wie optische Laufwerke und Festplatten über ein SATA-Kabel anzuschließen.



NOTE: Connect the right-angle side of SATA signal cable to SATA device. You may also connect the right-angle side of SATA cable to the onboard SATA port to avoid mechanical conflict with huge graphics cards.



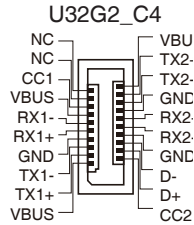
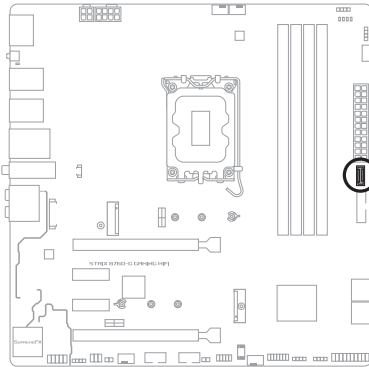
Falls Sie SATA-Speichergeräte installiert haben, können Sie eine RAID 0-, 1-, 5- und 10-Konfiguration mit der Intel Rapid Storage Technologie über den integrierten Intel B760-Chipsatz erstellen.



Bevor Sie ein RAID-Set erstellen, lesen Sie die **RAID Konfigurationsanleitung**. Sie können die **RAID Konfigurationsanleitung** von der ASUS Webseite herunterladen.

### 8. USB 3.2 (Gen2) Typ-C Frontblendenanschluss

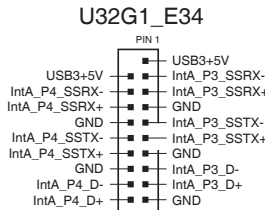
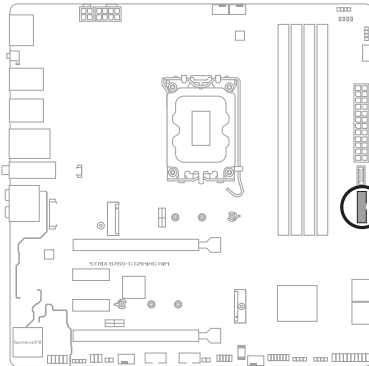
Der USB 3.2 (Gen2) Typ-C-Anschluss ermöglicht es Ihnen, ein USB 3.2 (Gen2) Typ-C-Modul für einen zusätzlichen USB 3.2 (Gen2) Typ-C-Anschluss an der Frontblende zu verbinden. Der USB 3.2 (Gen2) Typ-C-Anschluss bietet Datenübertragungsgeschwindigkeiten bis zu 10 Gb/s.



Das USB 3.2 (Gen2) Typ-C-Modul muss separat erworben werden.

### 9. USB 3.2 (Gen1)-Header

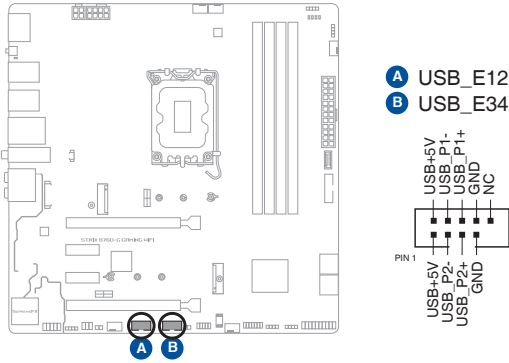
Der USB 3.2 (Gen1)-Header ermöglicht es Ihnen, ein USB 3.2 (Gen1)-Modul für zusätzliche USB 3.2 (Gen1)-Anschlüsse zu verbinden. Der USB 3.2 (Gen1)-Header bietet Datenübertragungsgeschwindigkeiten bis zu 5 Gb/s.



Das USB 3.2 (Gen1)-Modul muss separat erworben werden.

### 10. USB 2.0-Header

Die USB 2.0-Header ermöglichen es Ihnen, ein USB-Modul für zusätzliche USB 2.0-Anschlüsse zu verbinden. Die USB 2.0-Header bieten Datenübertragungsgeschwindigkeiten bis zu 480 Mb/s.



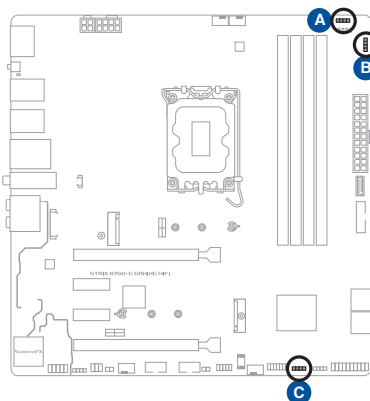
Verbinden Sie niemals ein 1394-Kabel mit den USB-Anschlüssen. Sonst wird das Motherboard beschädigt!



Das USB 2.0 Modul muss separat erworben werden.

## 11. Ansteuerbare (Gen2) Header

Die ansteuerbaren (Gen2) Header ermöglichen Ihnen, einzeln ansteuerbare RGB WS2812B LED-Leisten oder WS2812B-basierte LED-Leisten zu verbinden.

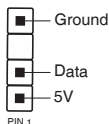


**A** ADD\_GEN 2\_2

**C** ADD\_GEN 2\_1



**B** ADD\_GEN 2\_3



Der ansteuerbare (Gen2) Header unterstützt ansteuerbare RGB WS2812B LED-Leisten (5V/Data/Ground) mit einer maximalen Leistung von 3 A (5 V). Die ansteuerbaren Header auf diesem Board können zusammen maximal 500 LEDs bedienen.



Vor dem Installieren oder Ausbau einer Komponente muss die Stromversorgung ausgeschaltet oder das Netzkabel aus der Steckdose gezogen sein. Nichtbeachtung kann zu schweren Schäden am Motherboard, Peripheriegeräten oder Komponenten führen.

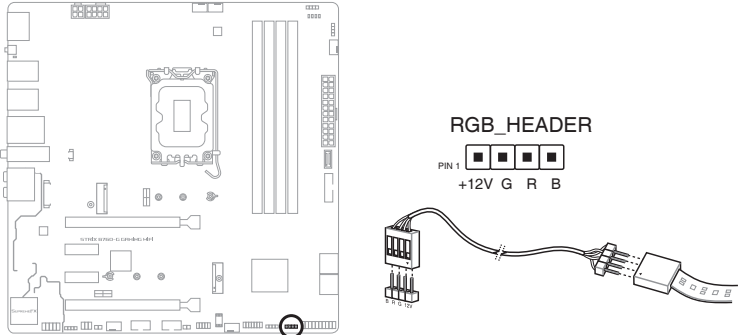


- Die tatsächliche Beleuchtung und Farbe variieren je nach LED-Leiste.
- Falls Ihre LED-Leiste nicht aufleuchtet, überprüfen Sie, ob die ansteuerbare RGB LED-Leiste in der richtigen Ausrichtung verbunden ist und ob der 5 V Anschluss mit dem 5 V Header auf dem Motherboard richtig justiert wurde.
- Die ansteuerbare RGB LED-Leiste leuchtet nur, wenn das System eingeschaltet ist.
- Die ansteuerbare RGB LED-Leiste muss separat erworben werden.



## 12. AURA RGB-Header

Der AURA RGB-Header ermöglicht Ihnen, RGB LED-Leisten zu verbinden.



Der AURA RGB-Header unterstützt mehrfarbige 5050 RGB LED-Leisten (12 V/G/R/B) mit einer maximalen Leistung von 3 A (12 V).



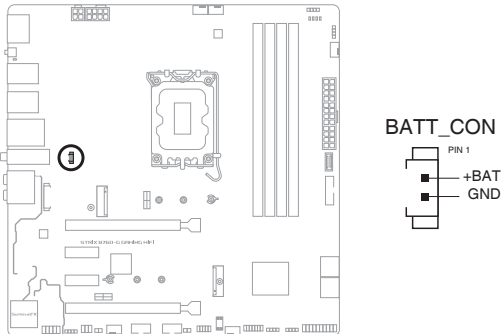
Vor dem Installieren oder Ausbau einer Komponente muss die Stromversorgung ausgeschaltet oder das Netzkabel aus der Steckdose gezogen sein. Nichtbeachtung kann zu schweren Schäden am Motherboard, Peripheriegeräten oder Komponenten führen.



- Die tatsächliche Beleuchtung und Farbe variieren je nach LED-Leiste.
- Falls Ihre LED-Leiste nicht aufleuchtet, überprüfen Sie, ob das RGB LED-Verlängerungskabel und die RGB LED-Leiste in der richtigen Ausrichtung verbunden sind und ob der 12 V Anschluss mit dem 12 V Header auf dem Motherboard richtig justiert wurde.
- Die LED-Leiste leuchtet nur, wenn das System eingeschaltet ist.
- Die LED-Leiste muss separat erworben werden.

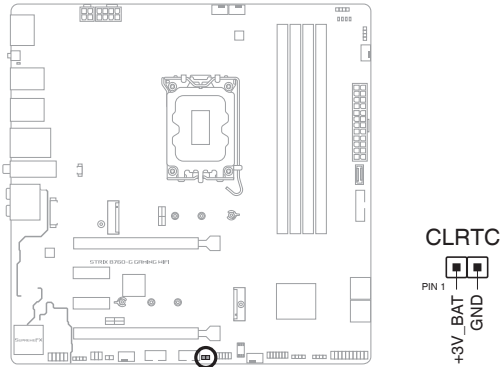
## 13. Akkuanschluss

Über den RTC-Batterie-Header können Sie die Lithium-CMOS-Batterie anschließen.



## 14. CMOS-Löschen-Header

Der CMOS-Löschen-Header ermöglicht Ihnen, den Real Time Clock (RTC) RAM in CMOS zu löschen, der die Parameter für Datum, Uhrzeit, Systemkennwörter und Systemeinrichtung enthält.



Um den RTC RAM zu löschen:

1. Schalten Sie den Computer aus und trennen Sie ihn vom Stromnetz.
2. Schließen Sie die Pole 1-2 mit einem Metallobjekt oder einer Jumperkappe für etwa 5 bis 10 Sekunden kurz.
3. Verbinden Sie das Netzkabel und schalten den Computer ein.
4. Halten Sie die <Entf> Taste während des Bootvorgangs gedrückt und rufen Sie das BIOS auf, um die Daten neu einzugeben.



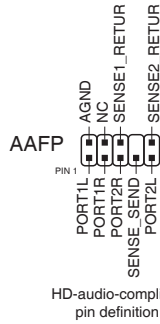
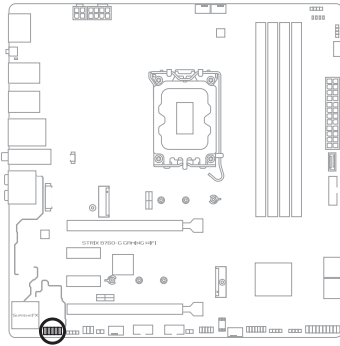
Schließen Sie die Kontakte NICHT kurz, außer wenn Sie den RTC-RAM löschen. Das Kurzschließen oder Platzieren einer Jumper-Kappe verursacht Systemstartfehler!



Wenn die oben genannten Schritte nicht helfen, entfernen Sie die integrierte Knopfzellen-Batterie und schließen Sie die beiden Kontakte noch einmal kurz, um die CMOS RTC RAM-Daten zu löschen. Setzen Sie nach dem Löschen des CMOS die Knopfzellen-Batterie wieder ein.

### 15. Frontblenden-Audio-Header

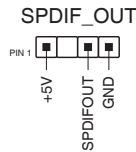
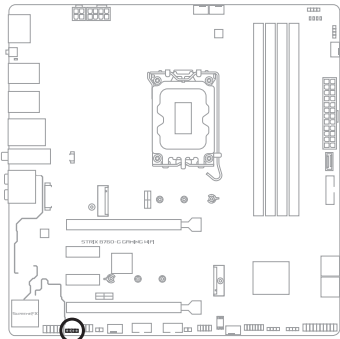
Der Fronttafel-Audio-Header ist für ein am Gehäuse befestigtes Frontblenden-Audio-E/A-Modul, das HD Audiostandard unterstützt. Verbinden Sie das eine Ende des Frontblenden-Audio-E/A-Modul-Kabels mit diesem Header.



Wir empfehlen Ihnen, ein High-Definition Frontblenden-Audiomodul mit diesem Anschluss zu verbinden, um die High-Definition Audio-Funktionen dieses Motherboards zu nutzen.

### 16. S/PDIF-Ausgangs-Header

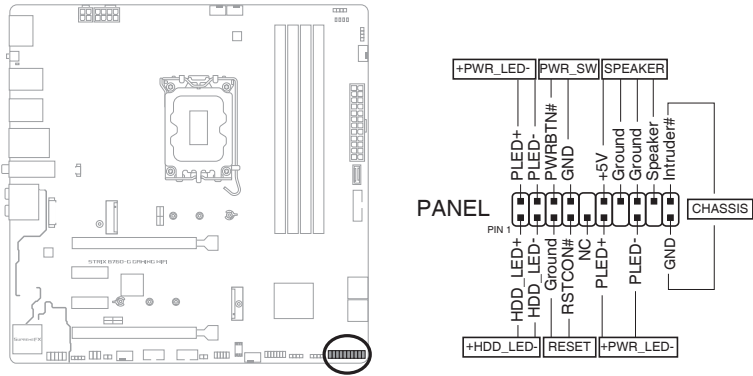
Über den S/PDIF-Ausgangs-Header können Sie das Sony/Philips Digital Interface (S/PDIF)-Ausgangsmodul anschließen.



Das S/PDIF-Modul muss separat erworben werden.

## 17. System-Panel-Header

Der System-Panel-Header unterstützt mehrere Funktionen für am Gehäuse befestigte Geräte.



- **Systembetriebs-LED-Header (+PWR\_LED)**

Die 2-poligen und/oder 3-1-poligen Header ermöglichen Ihnen, die Systembetriebs-LED zu verbinden. Die Systembetriebs-LED leuchtet, wenn das System an eine Stromquelle angeschlossen ist oder wenn Sie das System einschalten. Sie blinkt, wenn sich das System im Ruhezustand befindet.

- **Header für Speichergeräteaktivitäts-LED (+HDD\_LED)**

Der 2-polige Header ermöglicht Ihnen, die Speichergeräteaktivitäts-LED zu verbinden. Die Aktivitäts-LED des Speichergeräts leuchtet oder blinkt, wenn Daten vom Speichergerät oder der Zusatzkarte des Speichergeräts gelesen oder auf diese geschrieben werden.

- **Systemlautsprecher-Header (SPEAKER)**

Der 4-polige Header ermöglicht Ihnen, den am Gehäuse befestigten Systemlautsprecher zu verbinden. Der Lautsprecher ermöglicht Ihnen, Systemsignale und Warntöne zu hören.

- **Header für die Ein-/Austaste / Soft-Off-Taste (PWR\_SW)**

Der 3-1-polige Header ermöglicht Ihnen, die Ein-/Austaste für das System zu verbinden. Drücken Sie die Ein-/Austaste, um das System einzuschalten oder in den Ruhezustand oder Soft-Off-Modus zu versetzen (je nach den Einstellungen des Betriebssystems).

- **Header für die Reset-Taste (RESET)**

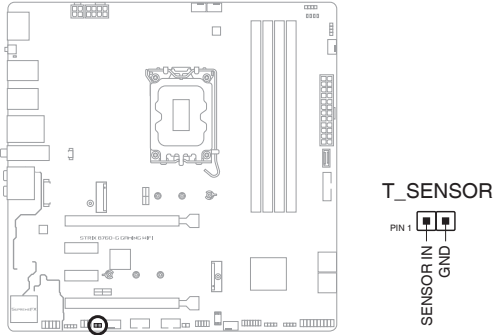
Der 2-polige Header ermöglicht Ihnen, die am Gehäuse befestigte Reset-Taste zu verbinden. Drücken Sie die Reset-Taste, um das System neu zu starten.

- **Gehäuseeingriffs-Header (CHASSIS)**

Der 2-polige Header ermöglicht Ihnen, einen am Gehäuse befestigten Einbruchserkennungssensor oder Schalter zu verbinden. Der Gehäuseeingriffssensor oder -schalter sendet ein hochenergetisches Signal zum Header, wenn eine Gehäusekomponente entfernt oder ersetzt wird. Das Signal wird dann als Gehäuseeingriffereignis abgegeben.

## 18. Thermischer Sensor-Header

Der Header für thermische Sensoren ermöglicht Ihnen, einen Sensor zur Überwachung der Temperatur der Geräte und der kritischen Komponenten im Inneren des Motherboards zu verbinden. Schließen Sie den thermischen Sensor an und platzieren Sie ihn am Gerät oder an der Komponente des Motherboards, um die Temperatur zu messen.



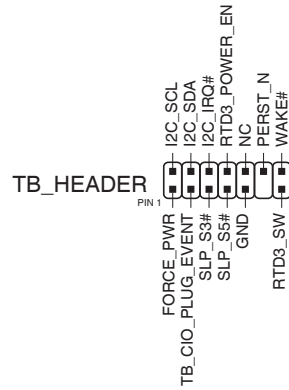
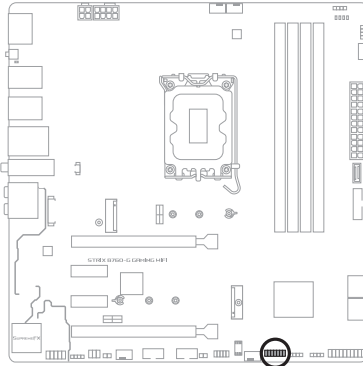
---

Der thermische Sensor ist separat erhältlich.

---

## 19. Thunderbolt™ (USB 4)-Header

Der Thunderbolt™ (USB 4)-Header ermöglicht Ihnen, eine Thunderbolt™-E/A-Zusatzkarte zu verbinden, die von der Intel Thunderbolt™ Technologie unterstützt wird, sodass Sie Thunderbolt™-fähige Geräte in einer Reihenschaltungskonfiguration anschließen können.



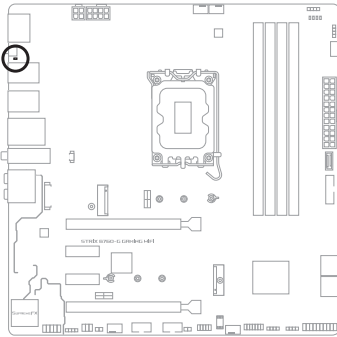
- Die Thunderbolt™-E/A-Zusatzkarte und das Thunderbolt™-Kabel sind separat erhältlich.
- Bitte besuchen Sie die offizielle Webseite Ihrer gekauften Thunderbolt™-Karte für weitere Details zur Kompatibilität.



Die Thunderbolt™-Karte kann nur verwendet werden, wenn sie im PCIe16 (G4) Steckplatz installiert ist. Stellen Sie sicher, dass Ihre Thunderbolt™-Karte in den PCIe16 (G4) Steckplatz installiert wird.

## 20. BIOS-FlashBack™-LED

Die BIOS FlashBack™-LED leuchtet oder blinkt, um den Status von BIOS FlashBack™ anzuzeigen.



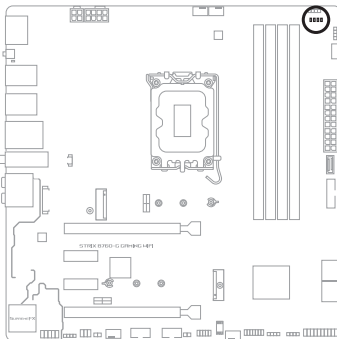
□ FLBK\_LED



Weitere Informationen zur Verwendung der BIOS FlashBack™-Funktion finden Sie im Abschnitt **BIOS Update Utility**.

## 21. Q-LEDs

Die Q-LEDs prüfen Schlüsselkomponenten (CPU, DRAM, VGA und Systemstartgeräte) während des Motherboard-Startvorgangs. Wenn ein Fehler gefunden wird, leuchtet die LED der kritischen Komponente, bis das Problem gelöst ist.



□ CPU (RED)  
 □ DRAM (YELLOW)  
 □ VGA (WHITE)  
 □ BOOT (YELLOW GREEN)



Die Q-LEDs zeigen die wahrscheinlichste Ursache des Fehlers und somit den Ausgangspunkt für die Problembehandlung an. Die tatsächliche Ursache kann sich jedoch von Fall zu Fall unterscheiden.





# Basisinstallation

# 2

## 2.1 Ihr Computersystem aufbauen

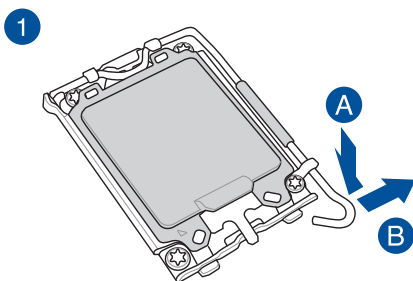
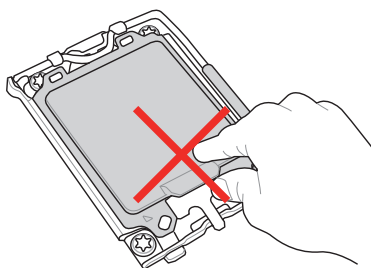


Die Abbildungen in diesem Abschnitt sind nur als Referenz gedacht. Das Motherboard-Layout kann je nach Modellen variieren, aber die Installationsschritte sind die gleichen.

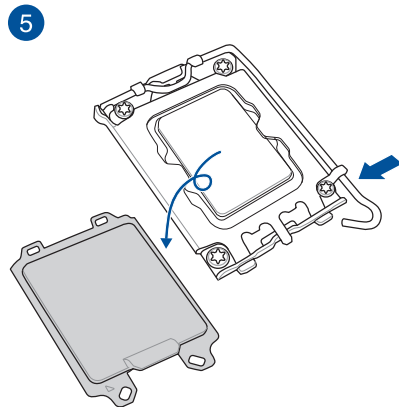
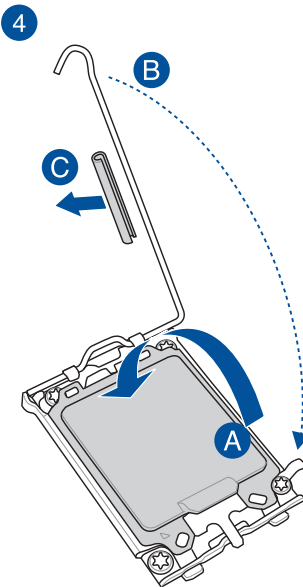
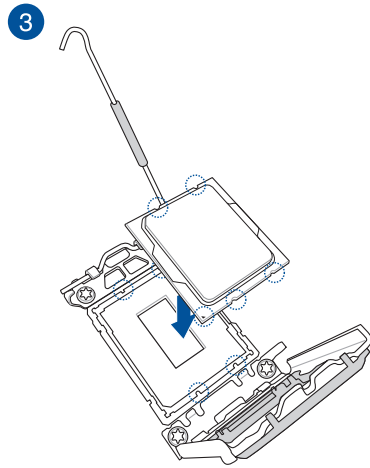
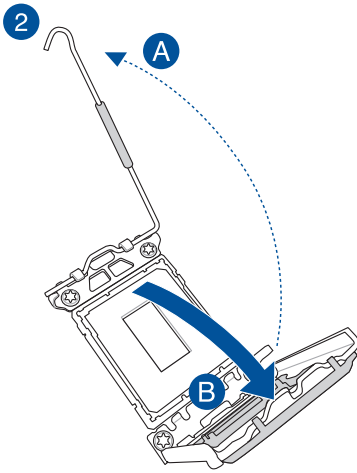
### 2.1.1 CPU Installation



- Stellen Sie sicher, dass Sie nur die richtige CPU für LGA1700 Sockel installieren. Installieren Sie **KEINESFALLS** eine für LGA1155, LGA1156, LGA1151 und LGA1200 Sockel entworfene CPU auf dem LGA1700 Sockel.
- ASUS haftet nicht für Schäden aufgrund falscher CPU-Installation/-Entfernung, falscher CPU-Ausrichtung/-Platzierung bzw. für Schäden durch Unachtsamkeit des Nutzers.

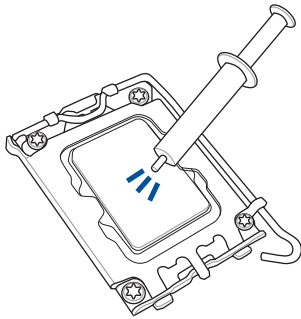


Seien Sie vorsichtig beim Anheben des Befestigungshebels. Achten Sie darauf, den Befestigungshebel beim Lösen noch festzuhalten. Ein Loslassen des Befestigungshebels unmittelbar nach dem Lösen kann dazu führen, dass der Befestigungshebel zurückfedert und Ihr Motherboard beschädigt wird.



Stellen Sie sicher, dass Sie den Hebelschutz des CPU-Sockels an der Hebelverriegelung entfernen, bevor Sie die Hebelverriegelung unter der Haltetasche verschließen. Andernfalls kann Ihr System bei der Installation des Kühlsystems beschädigt werden.

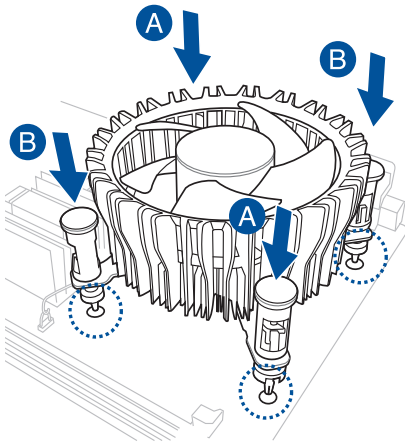
## 2.1.2 Installation des Kühlsystems



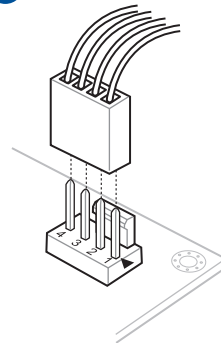
- Falls erforderlich, tragen Sie die Wärmeleitpaste auf dem CPU-Kühlsystem und der CPU auf, bevor Sie das Kühlsystem installieren.
- Stellen Sie sicher, dass Sie den Hebelschutz des CPU-Sockels an der Hebelverriegelung entfernen, bevor Sie das Kühlsystem installieren. Andernfalls kann Ihr System beschädigt werden.

### So installieren Sie einen CPU-Kühlkörper und Lüfter

1

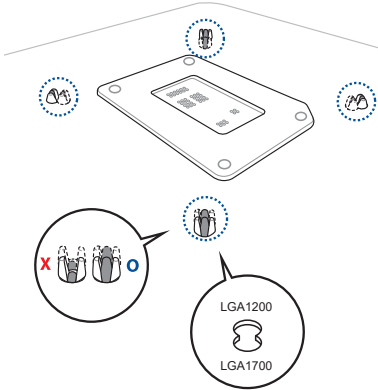


2



3

### Unterseite des Motherboards



- Wir empfehlen die Verwendung eines LGA1700-kompatiblen Kühlsystems auf einem Motherboard der Intel 700-Serie.
- Zusätzliche Löcher für LGA1200-kompatible Kühlsysteme sind auch auf den ASUS Motherboards der Intel 700-Serie verfügbar. Wir empfehlen Ihnen jedoch dringend, sich mit Ihrem Kühlsystemanbieter oder -hersteller über die Kompatibilität und Funktionalität des Kühlsystems zu beraten.
- LGA1200-kompatible Kühlsysteme vom Push-Pin-Typ können nicht auf diesem Motherboard installiert werden.



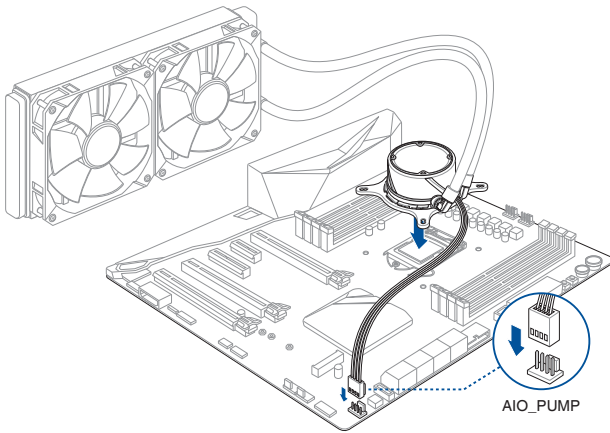
Achten Sie darauf, dass beim Drücken der Push-Pins ein Klicken zu hören ist.

## So installieren Sie einen AIO-Kühler

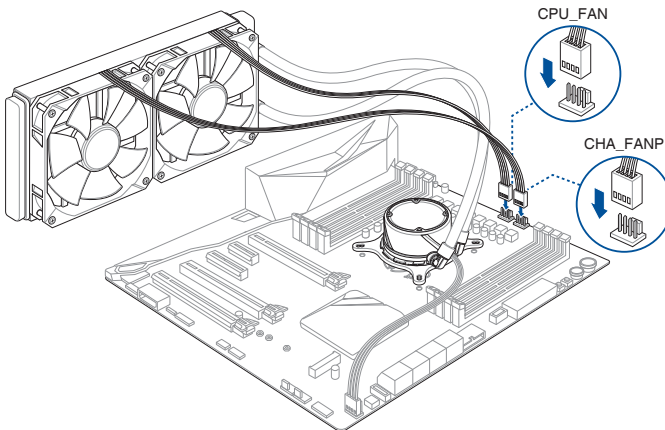


- Wir empfehlen die Verwendung eines LGA1700-kompatiblen Kühlsystems auf einem Motherboard der Intel 700-Serie.
- Zusätzliche Löcher für LGA1200-kompatible Kühlsysteme sind auch auf den ASUS Motherboards der Intel 700-Serie verfügbar. Wir empfehlen Ihnen jedoch dringend, sich mit Ihrem Kühlsystemanbieter oder -hersteller über die Kompatibilität und Funktionalität des Kühlsystems zu beraten.
- Wenn Sie einen AiO-Kühler installieren möchten, empfehlen wir Ihnen, den AiO-Kühler nach der Installation des Motherboards in das Gehäuse zu installieren.

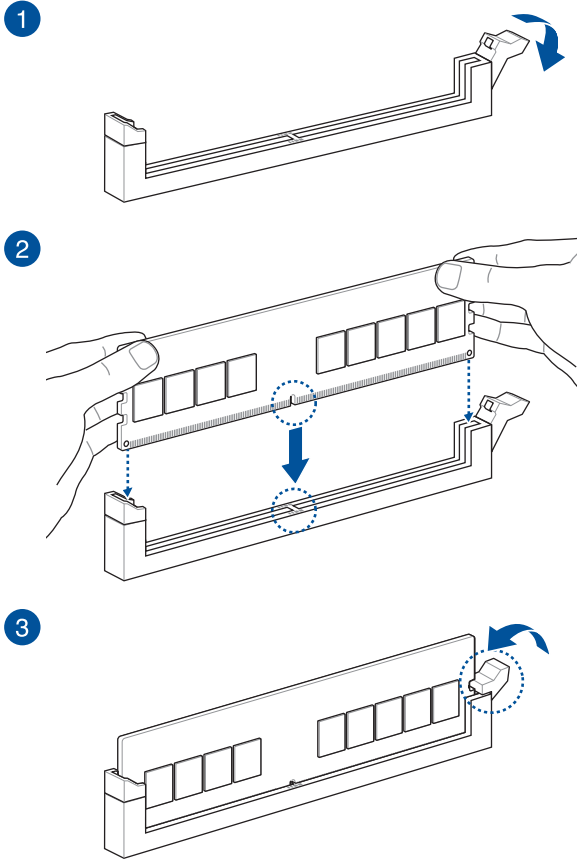
1



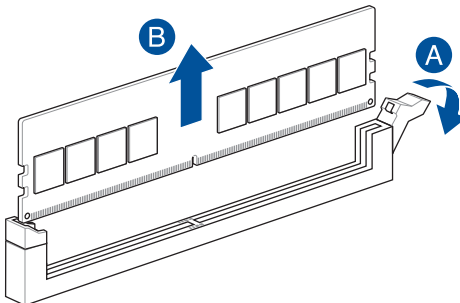
2



### 2.1.3 DIMM Installation



#### So entfernen Sie ein DIMM



## 2.1.4 M.2 Installation



Der unterstützte M.2-Typ variiert je nach Motherboard.

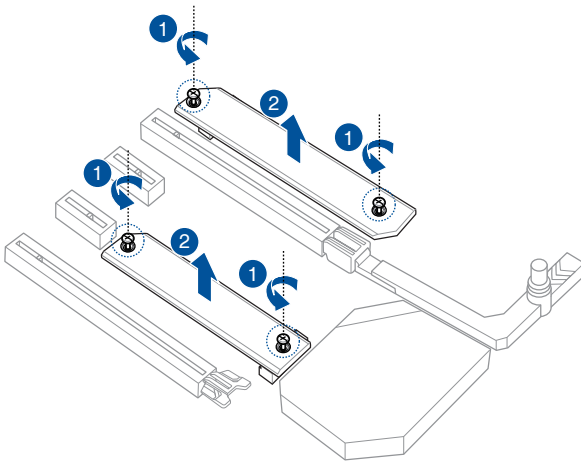


Falls das Wärmeleitpad am M.2 Kühlkörper beschädigt wird, empfehlen wir, es durch das mitgelieferte Wärmeleitpad oder ein Wärmeleitpad mit einer Dicke von 1,25 mm zu ersetzen.



- Die Abbildungen zeigen nur die Installationsschritte für einen einzelnen M.2 Steckplatz. Die Schritte sind für die anderen M.2 Steckplätze gleich, wenn Sie ein M.2 in einem anderen M.2 Steckplatz installieren möchten.
- Verwenden Sie zum Entfernen oder Einsetzen der in diesem Abschnitt genannten Schrauben oder Schraubensockel einen Kreuzschlitzschraubendreher.
- Das M.2 SSD ist separat erhältlich.

1. Lösen Sie die Schrauben der M.2 Kühlkörper.
2. Heben Sie die Kühlkörper an und entfernen Sie sie.

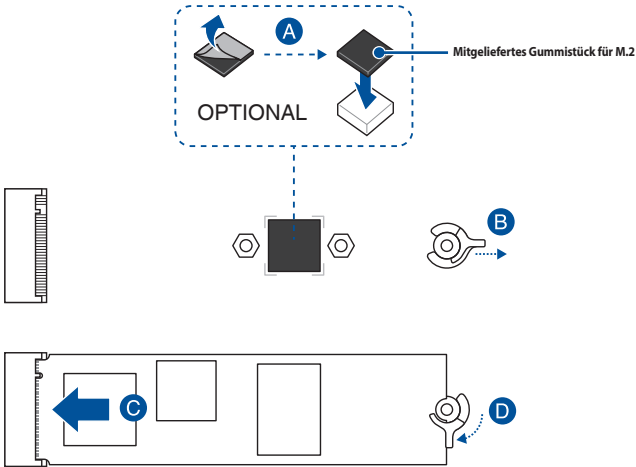


3. Installieren Sie Ihr M.2 in Ihrem M.2 Steckplatz. Die Schritte können bei der Installation von M.2 verschiedener Länge unterschiedlich sein. Bitte geben Sie auf die verschiedenen Typen und deren Installationsschritte unten acht:

- **So installieren Sie ein M.2 im M.2\_1- und M.2\_2-Steckplatz**

Für die 2280-Länge

- (optional) Bringen Sie das mitgelieferte Gummistück für M.2 an, falls Sie ein einseitiges M.2 Speichergerät installieren. Bringen Sie NICHT das mitgelieferte Gummistück für M.2 an, wenn Sie ein doppelseitiges M.2 Speichergerät installieren. Das vorinstallierte Gummistück ist mit doppelseitigen M.2 Speichergeräten kompatibel.
- Drehen Sie den M.2 Q-Riegel und justieren Sie ihn so, dass der Griff vom M.2 Steckplatz weg zeigt.
- Installieren Sie Ihr M.2 im M.2 Steckplatz.
- Drehen Sie den M.2 Q-Riegel im Uhrzeigersinn, um das M.2 zu befestigen.





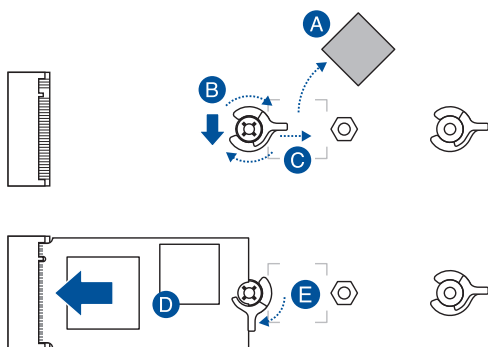
Für die 2242-, 2260-Länge

A. (optional) Entfernen Sie das M.2 Gummipad.



Führen Sie diesen Schritt nur aus, wenn Sie ein M.2 vom Typ 2242 installieren möchten.

- B. Installieren Sie den M.2 Q-Riegel am Schraubenloch der passenden M.2-Länge, in dem Sie Ihr M.2 installieren möchten.
- C. Drehen Sie den M.2 Q-Riegel und justieren Sie ihn so, dass der Griff vom M.2 Steckplatz weg zeigt.
- D. Installieren Sie Ihr M.2 im M.2 Steckplatz.
- E. Drehen Sie den M.2 Q-Riegel im Uhrzeigersinn, um das M.2 zu befestigen.



4. Entfernen Sie die Schutzfolie von den Wärmeleitpads auf der Unterseite der Kühlkörper.



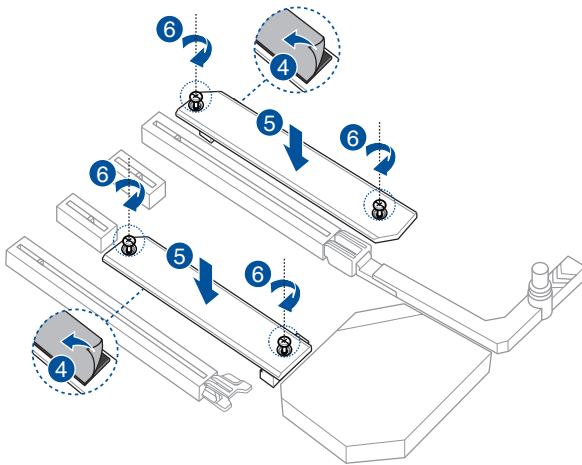
Falls das Wärmeleitpad am M.2 Kühlkörper beschädigt wird, empfehlen wir, es durch das mitgelieferte Wärmeleitpad oder ein Wärmeleitpad mit einer Dicke von 1,25 mm zu ersetzen.

5. Setzen Sie die Kühlkörper ein.



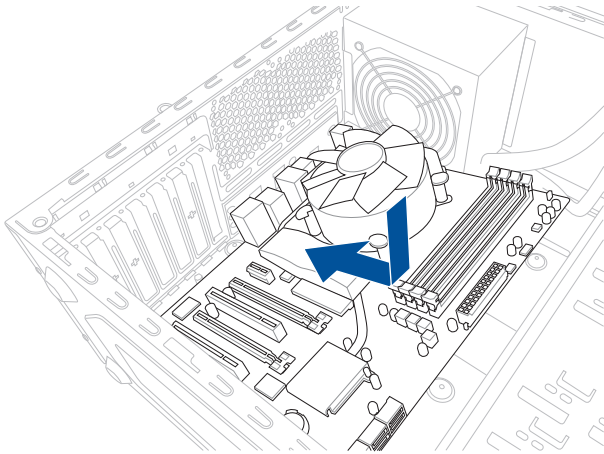
Wir empfehlen Ihnen dringend, vor dem Einsetzen des M.2 Kühlkörpers das Motherboard in das Gehäuse zu installieren, da zwei der Schraubenlöcher des Motherboards, die zur Befestigung des Motherboards am Gehäuse verwendet werden, nicht erreichbar sind, wenn der M.2 Kühlkörper vor der Installation des Motherboards in das Gehäuse eingesetzt wird.

6. Befestigen Sie die Kühlkörper mit den Schrauben für die Kühlkörper.

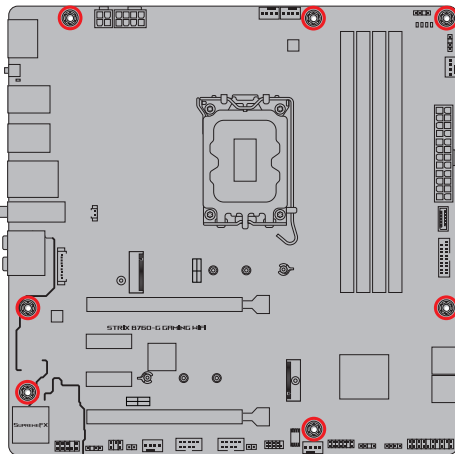
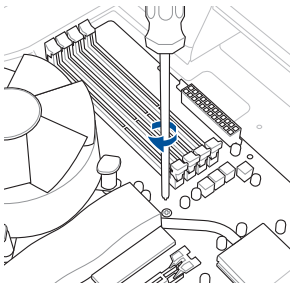


## 2.1.5 Motherboard Installation

1. Installieren Sie das Motherboard in das Gehäuse. Achten Sie hierbei darauf, dass die hinteren E/A-Anschlüsse genau auf die E/A-Blende in der Gehäuserückwand ausgerichtet sind.



2. Setzen Sie sieben (7) Schrauben in die durch Kreise markierten Bohrlöcher ein, um das Motherboard im Gehäuse zu befestigen.



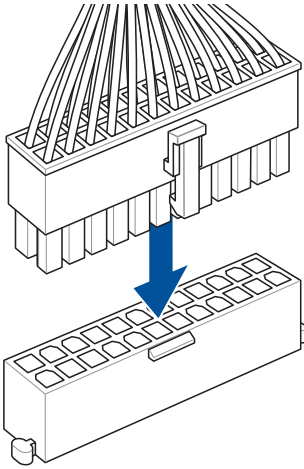
Ziehen Sie die Schrauben NICHT zu fest! Sonst wird das Motherboard beschädigt.



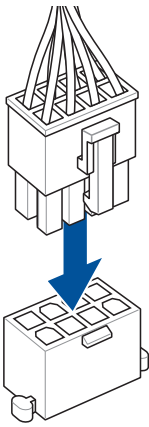
Wir empfehlen, den Schraubensockel am Gehäuse, der in das mittlere Schraubenloch auf dem Motherboard passt, zu entfernen, um eine Behinderung bei Verwendung des PCIe Steckplatz Q-Release zu vermeiden.

## 2.1.6 ATX Stromversorgung

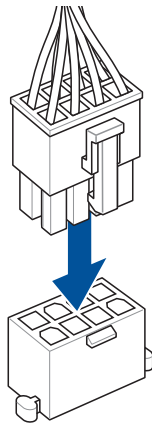
1



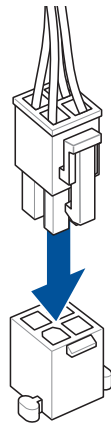
2



ODER

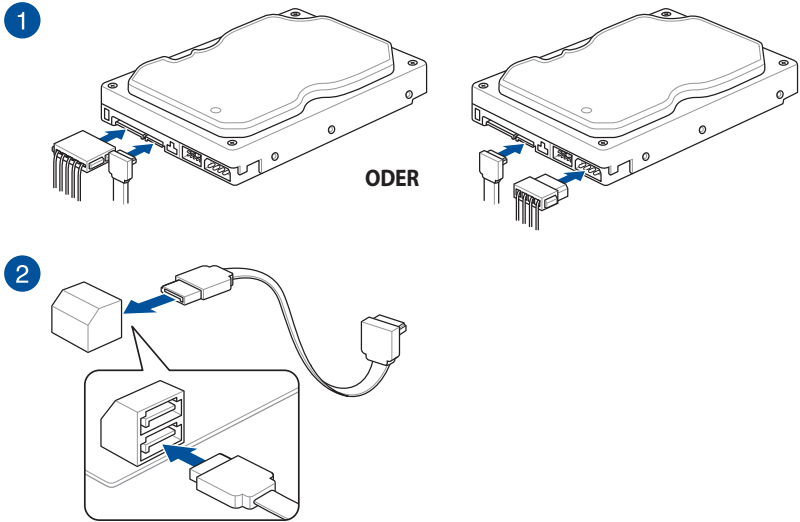


UND



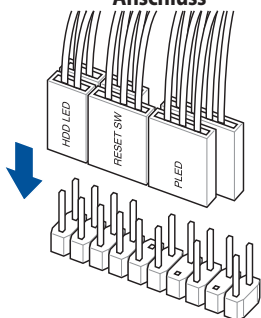
Stellen Sie sicher, dass Sie den 8-poligen Stromstecker oder beide, den 8-poligen und 4-poligen Stromstecker anschließen.

## 2.1.7 SATA-Geräteanschlüsse

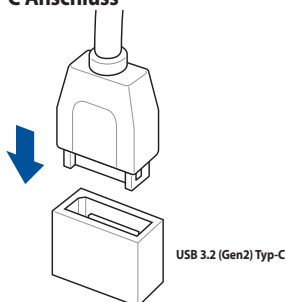


## 2.1.8 E/A-Anschlüsse auf der Frontseite

### So installieren Sie den Frontblenden-Anschluss

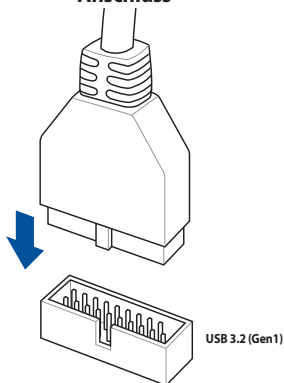


### So installieren Sie den USB 3.2 (Gen2) Typ-C Anschluss

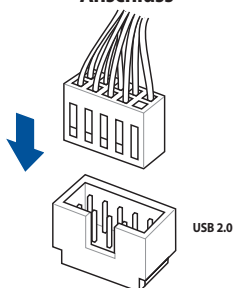


Dieser Anschluss passt nur in einer Richtung. Drücken Sie den Anschluss, bis er einrastet.

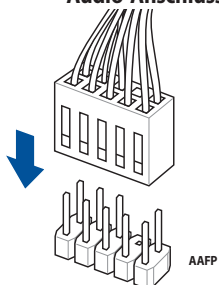
### So installieren Sie den USB 3.2 (Gen1) Anschluss



### So installieren Sie den USB 2.0 Anschluss

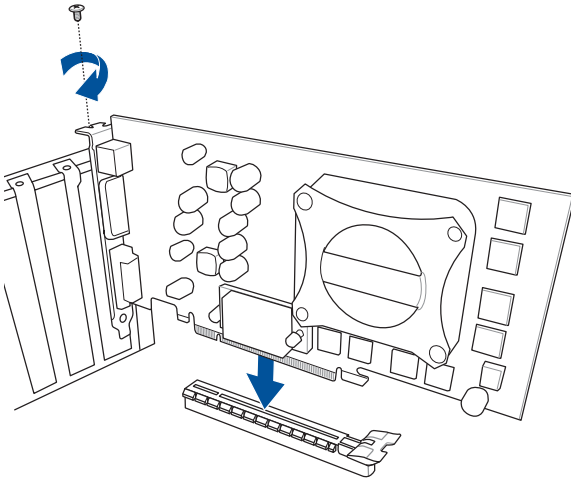


### So installieren Sie den Frontblenden Audio-Anschluss

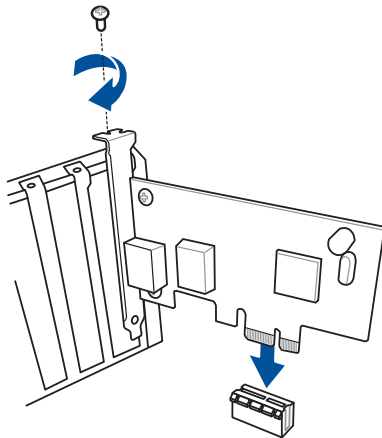


## 2.1.9 Erweiterungskarte installieren

So installieren Sie eine PCIE x16 Karte



So installieren Sie eine PCIE x1 Karte



## Verwenden des PCIe Steckplatz Q-Release

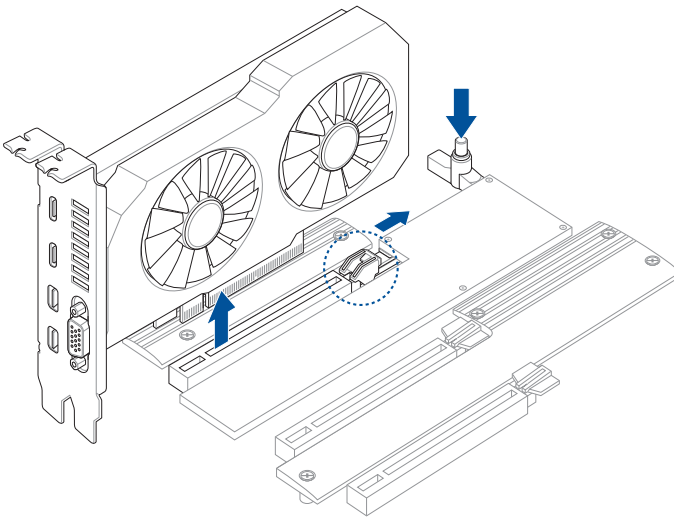
Der PCIe16 (G5)\_1 Steckplatz ist mit einer PCIe Steckplatz Q-Release-Taste ausgestattet, mit der Sie eine in diesem PCIe Steckplatz installierte Erweiterungskarte einfach entfernen können, auch wenn die PCIe Push-Verriegelung durch die Erweiterungskarte, wie eine Grafikkarte, blockiert wird.

So geben Sie eine Erweiterungskarte mit dem PCIe Steckplatz Q-Release frei:

Heben Sie die Erweiterungskarte mit einer Hand leicht an und drücken Sie mit der anderen Hand die PCIe Steckplatz Q-Release-Taste. Dadurch wird die Erweiterungskarte freigegeben, damit Sie sie mit Leichtigkeit entfernen können.



Die untere Abbildung dient nur zur Veranschaulichung. Das Motherboard und die PCIe Steckplatz Q-Release-Taste können sich je nach Modell unterscheiden, aber die Schritte zur Verwendung des PCIe Steckplatz Q-Release bleiben gleich.

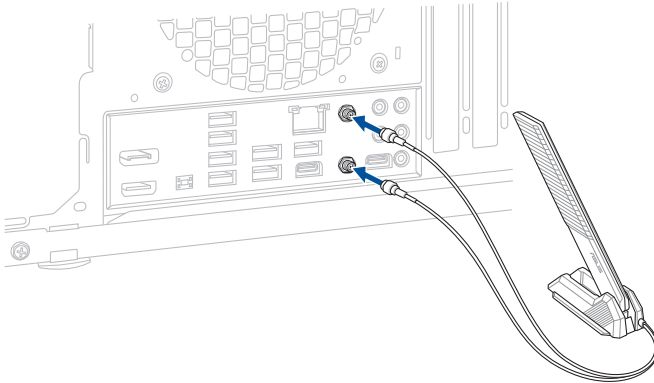




## 2.1.10 Installation der beweglichen WLAN-Antenne

### Bewegliche ASUS WLAN-Antenne installieren

Schließen Sie die mitgelieferte bewegliche ASUS WLAN-Antenne an die WLAN-Anschlüsse auf der Rückseite des Gehäuses an.



- Stellen Sie sicher, dass die bewegliche ASUS WLAN-Antenne fest an den WLAN-Anschlüssen installiert ist.
- Stellen Sie sicher, dass sich die Antenne mindestens 20 cm entfernt von allen Personen befindet.



Die obere Abbildung dient nur zu Ihrer Referenz. Das E/A-Anschluss-Layout kann je nach Modell variieren, aber die Installation der beweglichen WLAN-Antenne bleibt gleich für alle Modelle.

## 2.2 BIOS Update Utility

### BIOS FlashBack™

Mit BIOS FlashBack™ können Sie das BIOS mühelos aktualisieren, ohne das vorhandene BIOS oder Betriebssystem aufzurufen.

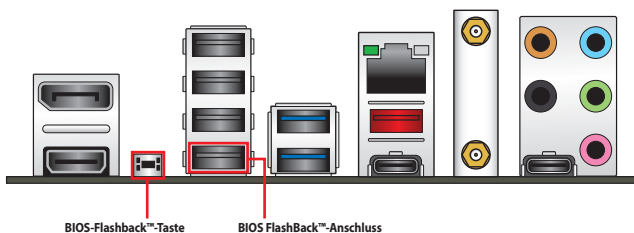
#### So verwenden Sie BIOS Flashback™:

1. Besuchen Sie <https://www.asus.com/support/>, um die neueste BIOS-Version für dieses Motherboard herunterzuladen.
2. Benennen Sie die Datei manuell in **SB760G.CAP** um oder starten Sie die Anwendung **BIOSRenamer.exe**, um die Datei automatisch umzubenennen. Kopieren Sie sie dann auf Ihr USB-Speichergerät.



Die Anwendung **BIOSRenamer.exe** ist zusammen mit Ihrer BIOS-Datei gepackt, wenn Sie eine BIOS-Datei für ein BIOS FlashBack™-kompatibles Motherboard herunterladen.

3. Verbinden Sie den 24-poligen Stromanschluss mit dem Motherboard und schalten Sie das Netzteil ein (das System muss nicht hochgefahren werden). Stecken Sie das USB-Speichergerät in den BIOS FlashBack™-Anschluss.
4. Halten Sie die BIOS FlashBack™-Taste drei (3) Sekunden lang gedrückt, bis die BIOS FlashBack™-LED dreimal blinkt: Die BIOS FlashBack™-Funktion ist nun aktiv.



5. Warten Sie bis das Licht ausgeht, was bedeutet, dass die Aktualisierung des BIOS beendet ist.



Für weitere Aktualisierungsprogramme im BIOS-Setup beziehen Sie sich auf den Abschnitt **Aktualisieren des BIOS** im Kapitel 3.



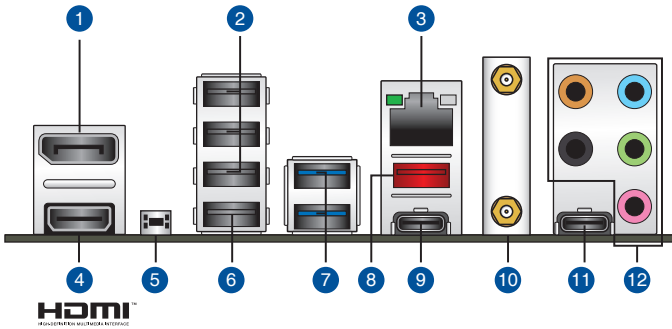
- Trennen Sie während der BIOS-Aktualisierung nicht das tragbare Laufwerk, die Stromversorgung und schließen Sie nicht den CLR\_CMOS-Header kurz, da der Vorgang sonst unterbrochen wird. Im Falle einer Unterbrechung folgen Sie bitte den empfohlenen Schritten noch einmal.
- Falls die Anzeige für fünf Sekunden blinkt und danach dauerhaft leuchtet, bedeutet dies, dass die BIOS-Flashback™-Funktion nicht richtig ausgeführt wird. Dies kann durch unsachgemäße Installation des USB-Speichergerät und den Dateinamen / Dateiformat-Fehler verursacht werden. In diesem Fall, starten Sie das System neu, um die Anzeige auszuschalten.
- Die BIOS-Aktualisierung kann Risiken beinhalten. Wird das BIOS-Programm durch den Prozess beschädigt, so dass ein Systemstart nicht mehr möglich ist, nehmen Sie bitte Kontakt mit dem lokalen ASUS-Service-Zentrum auf.

Weitere Informationen zur Verwendung der BIOS FlashBack™-Funktion finden Sie unter <https://www.asus.com/support/> oder durch Scannen des unteren QR-Codes.



## 2.3 Rücktafel- und Audio-Anschlüsse des Motherboards

### 2.3.1 Hintere E/A-Anschlüsse



#### Rücktafelanschlüsse

- |     |  |
|-----|--|
| 1.  | DisplayPort-Anschluss                          |
| 2.  | USB 2.0-Anschlüsse                             |
| 3.  | Intel 2,5 Gb Ethernet-Anschluss*               |
| 4.  | HDMI®-Anschluss                                |
| 5.  | BIOS-Flashback™-Taste                          |
| 6.  | USB 2.0-Anschluss mit BIOS FlashBack™-Funktion |
| 7.  | USB 3.2 (Gen1) Typ-A Anschlüsse                |
| 8.  | USB 3.2 (Gen2) Typ-A Anschluss                 |
| 9.  | USB 3.2 (Gen2x2) Typ-C Anschluss               |
| 10. | WLAN-Modul                                     |
| 11. | USB 3.2 (Gen1) Typ-C-Anschluss                 |
| 12. | Audio-Buchsen**                                |

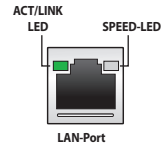
\* und \*\*: Beziehen Sie sich für die Definitionen der LAN-Anschluss LED, und Audioanschlüsse auf die Tabellen.



Wir empfehlen dringend, dass Sie Ihre Geräte mit Anschlüssen mit identischer Datenübertragungsrate verbinden. Verbinden Sie beispielsweise für eine schnellere Datenübertragung und bessere Leistung Ihre USB 3.2 (Gen1)-Geräte mit den USB 3.2 (Gen1)-Anschlüssen.

## \* LED-Anzeige des Intel 2,5 Gb Ethernet-Anschlusses

| Aktivitäts-/Verbindungs-LED |                 | SPEED-LED |                                |
|-----------------------------|-----------------|-----------|--------------------------------|
| Status                      | Beschreibung    | Status    | Beschreibung                   |
| AUS                         | Nicht verbunden | AUS       | Nicht verbunden                |
| GRÜN                        | Verbunden       | AUS       | 100 Mb/s- / 10 Mb/s-Verbindung |
| BLINKEND                    | Datenaktivität  | GRÜN      | 2,5 Gb/s-Verbindung            |
|                             |                 | ORANGE    | 1 Gb/s-Verbindung              |

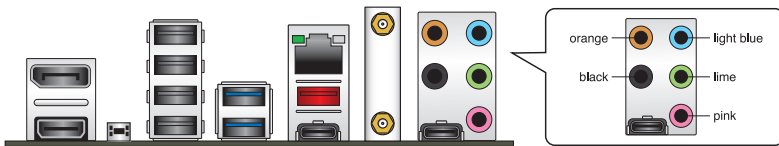


## \*\* Audio 2-, 4-, 5.1- oder 7.1-Kanalkonfiguration

| Anschluss                | 2-Kanal           | 4-Kanal           | 5.1-Kanal         | 7.1-Kanal          |
|--------------------------|-------------------|-------------------|-------------------|--------------------|
| Hellblau (Rückseite)     | -                 | -                 | -                 | Seitenlautsprecher |
| Hellgrün (Rückseite)     | Frontlautsprecher | Frontlautsprecher | Frontlautsprecher | Frontlautsprecher  |
| Rosa/Rot (Rückseite)     | -                 | -                 | -                 | -                  |
| Schwarz/Weiß (Rückseite) | -                 | Rücklautsprecher  | Rücklautsprecher  | Rücklautsprecher   |
| Orange (Rückseite)       | -                 | -                 | Mitte/Subwoofer   | Mitte/Subwoofer    |

## 2.3.2 Audio E/A-Anschlüsse

### Audio E/A-Anschlüsse

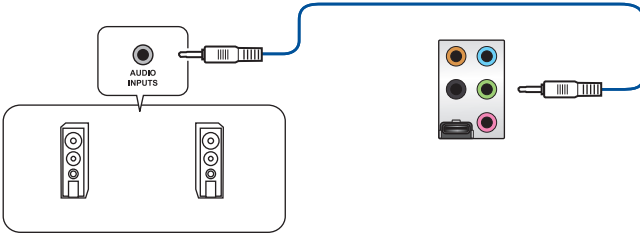


### Anschluss eines Kopfhörers und Mikrofons

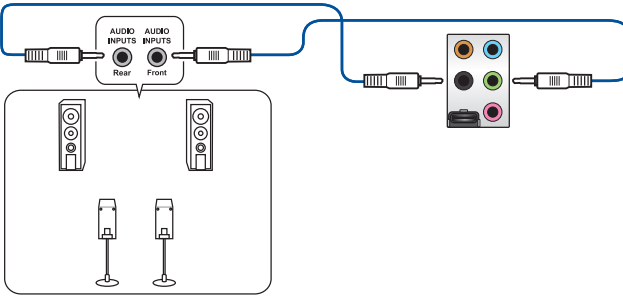


Der Line-Out-Anschluss (hellgrün) auf der Rückseite unterstützt keinen Raumklang. Wenn Raumklang unterstützt werden soll, stellen Sie sicher, dass Sie Ihr Audioausgabegerät mit dem Audioanschluss auf der Frontseite Ihres Gehäuses verbinden.

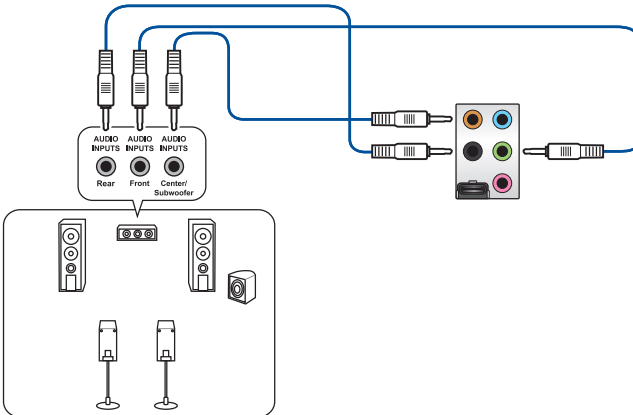
## Anschluss von 2-Kanal-Lautsprechern



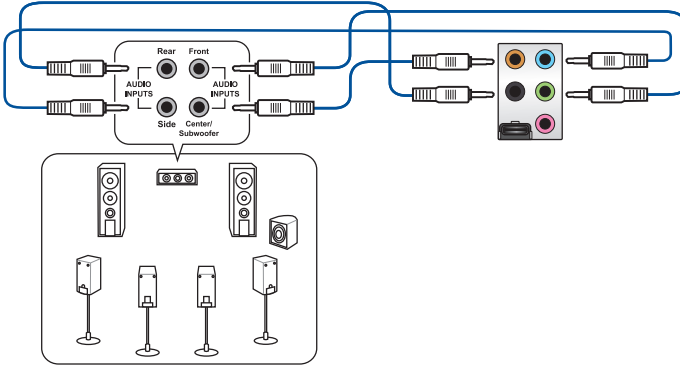
## Anschluss von 4-Kanal-Lautsprechern



## Anschluss von 5.1-Kanal Lautsprechern



## Anschluss von 7.1-Kanal Lautsprechern



## 2.4 Erstmaliges Starten

1. Bringen Sie nach Vervollständigen aller Anschlüsse die Abdeckung des Systemgehäuses wieder an.
2. Stellen Sie sicher, dass alle Schalter im ausgeschalteten Zustand sind.
3. Verbinden Sie das Netzkabel mit dem Netzanschluss an der Rückseite des Systemgehäuses.
4. Verbinden Sie das Netzkabel mit einer Steckdose, die einen Überspannungsschutz besitzt.
5. Schalten Sie die Geräte in folgender Reihenfolge ein:
  - a. Überwachen
  - b. Externe Speichergeräte (fangen Sie mit dem letzten Gerät in der Kette an)
  - c. Systemstromversorgung
6. Nach dem Einschalten leuchtet die Systembetriebs-LED auf dem vorderen Bedienfeld des Computers. Bei ATX-Stromversorgungen leuchtet die System-LED nach Betätigen des ATX-Stromschalters. Bei ATX-Stromversorgungen leuchtet die System-LED nach Betätigen des ATX-Stromschalters. Nachdem die System-LED aufleuchtet, leuchtet die Monitor-LED oder ändert sich die Farbe von Orange in Grün, wenn Ihr Monitor konform mit den "grünen" Standards ist oder eine "Strom-Standby"-Funktion besitzt.

Das System durchläuft jetzt Einschaltelbsttests (POST). Während des Tests gibt das BIOS Signaltöne (siehe BIOS-Signaltöne) ab, oder Meldungen erscheinen auf dem Bildschirm. Wird 30 Sekunden nach Einschalten des Systems nichts angezeigt, hat das System einen Einschaltelbsttest u.U. nicht bestanden. Prüfen Sie die Einstellungen und Anschlüsse der Jumper, oder bitten Sie Ihren Händler um Hilfe.

| BIOS-Signalton  | Beschreibung  |
|---|---|
| Ein kurzer Piepton  | VGA gefunden<br>Quick Boot ist deaktiviert<br>Keine Tastatur gefunden |
| Ein langer Piepton gefolgt von zwei kurzen und einer Pause (wiederholt) | Kein Arbeitsspeicher erkannt  |
| Ein langer Piepton gefolgt von drei kurzen                              | Keine Grafikkarte erkannt   |
| Ein langer Piepton gefolgt von vier kurzen                              | Hardware-Komponentenfehler  |

7. Halten Sie kurz nach dem Einschalten die Taste <Entf> gedrückt, um das BIOS-Setup-Programm aufzurufen. Folgen Sie den Anweisungen in Kapitel 3.

## 2.5 Ausschalten des Computers

Das Drücken des Stromschalters für kürzer als vier Sekunden stellt das System, wenn es eingeschaltet ist, auf den Schlaf-Modus oder Soft-Aus-Modus je nach der BIOS-Einstellung. Das Drücken des Stromschalters für länger als vier Sekunden stellt das System, wenn es eingeschaltet ist, auf den Schlaf-Modus oder Soft-Aus-Modus je nach der BIOS-Einstellung.



# BIOS- und RAID-Unterstützung

# 3



Weitere Informationen zu BIOS- und RAID-Konfigurationen finden Sie unter [www.asus.com/support](http://www.asus.com/support).

## 3.1 Kennenlernen des BIOS



Das neue ASUS UEFI BIOS ist ein Unified Extensible Interface, das mit der UEFI-Architektur kompatibel ist und bietet eine benutzerfreundliche Oberfläche, die über das herkömmliche Tastatur-BIOS hinaus geht, um eine flexible und komfortable Mauseingabe zu ermöglichen. Benutzer können somit das UEFI BIOS genauso einfach und unkompliziert bedienen wie ihr Betriebssystem. Der Begriff "BIOS" in diesem Benutzerhandbuch bezieht sich auf "UEFI BIOS", soweit nicht anders angegeben.

Im BIOS (Basic Input und Output System) sind die Einstellungen der System-Hardware, z.B. Datenträgerkonfiguration, Übertaktungseinstellungen, erweiterte Energieverwaltung und Boot-Gerätekonfiguration, die zum Systemstart benötigt werden, im Motherboard-CMOS gespeichert. Unter normalen Umständen eignen sich die Standard-BIOS-Einstellungen zur Erzielung optimaler Leistung. **Ändern Sie nicht die Standard BIOS Einstellungen** ausgenommen unter folgenden Umständen:

- Eine Fehlermeldung erscheint auf dem Bildschirm während des Systemstarts, die Sie auffordert, die BIOS-Einstellungen aufzurufen.
- Sie haben eine neue Systemkomponente installiert, die weitere BIOS-Einstellungen oder Aktualisierungen erfordert.



Ungeeignete BIOS-Einstellungen können Instabilität und Startfehler verursachen. **Wir empfehlen Ihnen dringend, die BIOS-Einstellungen nur unter Anleitung eines trainierten Servicemitarbeiters zu ändern.**



Die BIOS-Einstellungen und Optionen können aufgrund verschiedener BIOS-Versionen variieren. Bitte beziehen Sie sich bei den Einstellungen und Optionen auf die aktuellste BIOS-Version.

## 3.2 BIOS-Setup-Programm

Verwenden Sie das BIOS-Setup, um das BIOS zu aktualisieren und die Parameter zu konfigurieren. Die BIOS-Oberfläche enthält Navigationstasten und eine kurze Bildschirmhilfe, um Sie durch die Verwendung des BIOS-Setups zu führen.

### BIOS-Ausführung beim Startup

Um das BIOS-Setup beim Start aufzurufen, drücken Sie <Entf> oder <F2> während des Power-On-Self-Test (POST). Wenn Sie <Entf> oder <F2> nicht drücken, werden die POST-Routinen fortgeführt.

### BIOS nach dem POST starten

BIOS nach dem POST starten

- Drücken Sie gleichzeitig <Strg> + <Alt> + <Entf>.
- Drücken Sie die Reset-Taste auf dem Gehäuse.
- Drücken Sie die Ein-/Austaste zum Ausschalten des Systems und schalten Sie es dann erneut ein. Tun Sie dies nur, wenn Ihnen der Start des BIOS mit den ersten zwei Optionen nicht gelungen ist.

Nachdem Sie eine der drei Optionen ausgeführt haben, drücken Sie <Entf>, um das BIOS aufzurufen.



- Falls Sie eine Maus für die Navigation im BIOS-Setup-Programm verwenden möchten, sollten Sie eine USB-Maus an das Motherboard anschließen.
- Laden Sie bitte die Standardeinstellungen, wenn das System nach Änderung der BIOS-Einstellungen instabil geworden ist. Wählen Sie hierzu **Load Optimized Defaults (Optimierte Standardwerte laden)** im **Exit**-Menü oder drücken Sie <F5>.
- Wenn der Systemstart fehlschlägt, nachdem Sie eine BIOS-Einstellung geändert haben, versuchen Sie das CMOS zu löschen und das Motherboard auf seine Standardwerte zurückzusetzen.
- Das BIOS-Setup-Programm unterstützt keine Bluetooth-Geräte.

### BIOS Menü

Das BIOS-Setup-Programm kann in zwei Modi ausgeführt werden: **EZ Mode** und **Advanced Mode (Erweiterter Modus)**. Sie können die Modi unter **Setup-Modus** im Abschnitt **Boot-Menü** oder durch Drücken der <F7>-Schnelltaste ändern.

### 3.3 ASUS EZ Flash 3

Mit ASUS EZ Flash 3 können Sie das BIOS mühelos aktualisieren, ohne ein auf dem Betriebssystem basierendes Programm verwenden zu müssen.



Stellen Sie sicher, dass Sie die BIOS-Standard Einstellungen laden, um Systemkompatibilität und Stabilität zu gewährleisten. Wählen Sie hierzu **Load Optimized Defaults (Optimierte Standardwerte laden)** im **Exit**-Menü oder drücken Sie <F5>.

#### So aktualisieren Sie das BIOS:



- Diese Funktion kann Geräte wie USB-Flashlaufwerke mit FAT 32/16 Formatierung und nur einer einzelnen Partition unterstützen.
- Schalten Sie das System NICHT aus oder setzen es zurück während der Aktualisierung des BIOS, um Systemstartfehler zu vermeiden!

1. Stecken Sie ein USB-Flashlaufwerk mit der neuesten BIOS-Datei in einen USB-Anschluss.
2. Gehen Sie im BIOS-Setup-Programm zu Advanced Mode. Gehen Sie zum Menü **Tool**, wählen Sie **ASUS EZ Flash 3 Dienstprogramm** und drücken Sie die <Eingabe>-Taste.
3. Drücken Sie die Links-Pfeiltaste, um zum Feld **Drive (Laufwerk)** zu navigieren.
4. Drücken sie die Auf/Ab-Pfeiltasten, um das USB-Flashlaufwerk mit der neuesten BIOS-Datei zu finden und drücken Sie die <Eingabetaste>.
5. Drücken Sie die Rechts-Pfeiltaste, um zum Feld **Folder (Ordner)** zu navigieren.
6. Drücken sie die Auf/Ab-Pfeiltasten, um die BIOS-Datei zu finden und drücken Sie die <Eingabetaste>, um den Aktualisierungsprozess durchzuführen. Wenn abgeschlossen, starten Sie das System neu.

## 3.4 ASUS CrashFree BIOS 3

ASUS CrashFree BIOS 3 ist ein Auto-Wiederherstellungs-Programm, das Ihnen erlaubt, die BIOS-Datei wiederherzustellen, falls sie versagt oder während der Aktualisierung beschädigt wurde. Sie können eine beschädigte BIOS-Datei über das USB-Flash-Laufwerk mit der aktuellen BIOS-Datei wiederherstellen.

### Wiederherstellen

1. Laden Sie die neueste BIOS-Version für dieses Motherboard unter <https://www.asus.com/support/> herunter.
2. Benennen Sie die BIOS-Datei in **asus.cap** oder **SB760G.CAP** um und kopieren Sie die umbenannte BIOS-Datei auf ein USB-Flash-Laufwerk.
3. Schalten Sie das System ein.
4. Schließen Sie das USB-Flash-Laufwerk mit der BIOS-Datei an einen USB-Anschluss an.
5. Die Anwendung durchsucht die Geräte automatisch nach der BIOS-Datei. Wenn gefunden, liest die Anwendung die BIOS-Datei und lädt automatisch die ASUS EZ Flash 3-Anwendung.
6. Sie müssen im BIOS-Setup-Programm die BIOS-Einstellungen wiederherstellen. Um die Systemstabilität und -Kompatibilität zu gewährleisten, empfehlen wir Ihnen, dass Sie <F5> drücken, um die BIOS-Standardwerte zu laden.



---

Schalten Sie das System NICHT aus oder setzen Sie es zurück, während der Aktualisierung des BIOS! Ein Systemstartfehler kann die Folge sein!

---

## 3.5 RAID Konfigurationen

Das Motherboard verfügt über die Intel Rapid Storage Technologie, die NVMe RAID 0/1/5- und SATA RAID 0/1/5/10-Konfigurationen unterstützt.



Weitere Informationen zur Konfiguration Ihrer RAID-Sets finden Sie im **RAID-Konfigurationshandbuch** unter <https://www.asus.com/support> oder durch Scannen des QR-Codes.



### RAID Definitionen

**RAID 0 (Data striping)** veranlasst zwei identische Festplatten dazu, Daten in parallelen, versetzten Stapeln zu lesen und zu schreiben. Die zwei Festplatten machen dieselbe Arbeit wie eine einzige Festplatte, aber mit einer höheren Datentransferrate, nämlich doppelt so schnell wie eine einzelne Festplatte, und beschleunigen dadurch den Datenzugriff und die Speicherung. Für diese Konfiguration benötigen Sie zwei neue identische Festplatten.

**RAID 1 (Data mirroring)** kopiert ein identisches Daten-Image von einer Festplatte zu der Zweiten. Wenn eine Festplatte versagt, dann leitet die Disk-Arrayverwaltungssoftware alle Anwendungen zur anderen Festplatte um, die eine vollständige Kopie der Daten der anderen Festplatte enthält. Diese RAID-Konfiguration verhindert einen Datenverlust und erhöht die Fehlertoleranz im ganzen System. Verwenden Sie zwei neue Festplatten oder verwenden Sie eine existierende Festplatte und eine neue für diese Konfiguration. Die neue Festplatte muss genau so groß oder größer als die existierende Festplatte sein.

**RAID 5** schreibt sowohl Daten als auch Paritätsinformationen verzahnt auf drei oder noch mehr Festplatten. Zu den Vorteilen der RAID 5-Konfiguration zählen eine bessere Festplattenleistung, Fehlertoleranz und höhere Speicherkapazität. Die RAID 5-Konfiguration ist für eine Transaktionsverarbeitung, relationale Datenbank-Applikationen, Unternehmensressourcenplanung und sonstige Geschäftssysteme am besten geeignet. Für diese Konfiguration benötigen Sie mindestens drei identische Festplatten.

**RAID 10** kombiniert data striping und data mirroring, ohne dass Paritäten (redundante Daten) errechnet und geschrieben werden müssen. Die RAID 10-Konfiguration vereint alle Vorzüge von RAID 0- und RAID 1-Konfigurationen. Für diese Konfiguration benötigen Sie vier neue Festplatten, oder eine bestehende und drei neue.



# Anhang

## Hinweise

### Informationen zur FCC-Konformität

Verantwortliche Stelle: Asus Computer International

Adresse: 48720 Kato Rd., Fremont, CA 94538, USA

Telefon- / Fax-Nr.: (510)739-3777 / (510)608-4555

Dieses Gerät entspricht Teil 15 der FCC-Vorschriften. Der Betrieb unterliegt den folgenden zwei Bedingungen: (1) Dieses Gerät darf keine schädlichen Störungen verursachen, und (2) das Gerät muss empfangene Störungen akzeptieren, einschließlich Störungen, die einen unerwünschten Betrieb verursachen können.

Dieses Gerät wurde geprüft und entspricht den Grenzwerten für digitale Geräte der Klasse B gemäß Teil 15 der FCC-Vorschriften. Diese Grenzwerte wurden für ausreichenden Schutz gegen Radiofrequenzenergie in Wohngebieten aufgestellt. Dieses Gerät erzeugt und verwendet Radiofrequenzenergie und kann diese ausstrahlen. Wenn es nicht entsprechend der Bedienungsanleitung installiert und verwendet wird, kann es Störungen von Funkübertragungen verursachen. Es kann nicht für alle Installationen gewährleistet werden, dass keine Störungen auftreten. Falls dieses Gerät Störungen des Rundfunk- oder Fernsehempfangs verursacht, was durch Ein- und Ausschalten des Geräts ermittelt werden kann, sollten Sie folgende Maßnahmen ergreifen, um die Störungen zu beheben:

- Ändern Sie die Ausrichtung oder den Standort der Empfangsantenne.
- Vergrößern Sie den Abstand zwischen dem Gerät und dem Empfänger.
- Schließen Sie Gerät und Empfänger an unterschiedliche Netzspannungskreise an.
- Wenden Sie sich an den Fachhändler oder einen erfahrenen Radio-/ Fernsehtechniker.

### FCC-Sicherheitswarnungen zur Strahlenbelastung (HF)

**WARNUNG:** Änderungen oder Modifizierungen dieses Geräts, die nicht ausdrücklich von der für Übereinstimmung verantwortlichen Partei genehmigt sind, können das Recht des Benutzers, dieses Gerät zu betreiben, annullieren.

### Strahlenbelastungswarnung

Diese Ausrüstung muss in Übereinstimmung mit den zur Verfügung gestellten Anweisungen installiert und betrieben werden und die Antenne(n), die zusammen mit diesem Sendegerät benutzt werden, müssen einen Mindestabstand von 20 cm zu Personen einhalten und dürfen nicht mit anderen Antennen zusammen benutzt oder aufgestellt werden. Endbenutzer und Installateure müssen mit den Antenneninstallationsanweisungen und den Senderbetriebsbedingungen zur Einhaltung der Richtlinien zur Strahlenbelastungsbegrenzung ausgestattet werden.

## HDMI-Markenhinweis

Die Begriffe HDMI, HDMI High-Definition Multimedia Interface, die HDMI-Handelsaufmachung und das HDMI-Logo sind Markenbezeichnungen oder eingetragene Warenzeichen von HDMI Licensing Administrator, Inc.



## Sicherheitshinweise

Das mit diesem Produkt mitgelieferte Zubehör wurde für die Verwendung zusammen mit diesem Produkt entworfen und überprüft. Verwenden Sie niemals Zubehör für andere Produkte, um der Gefahr eines Stromschlags oder Brands vorzubeugen.



## **Entsprechenserklärung von Innovation, Science and Economic Development Canada (ISED)**

Dieses Gerät stimmt mit lizenzfreiem/lizenzfreien RSS-Standard(s) von Innovation, Science and Economic Development Canada überein. Der Betrieb unterliegt den folgenden zwei Bedingungen: (1) Dieses Gerät darf keine schädlichen Störungen verursachen, und (2) das Gerät muss empfangene Störungen akzeptieren, einschließlich Störungen, die einen unerwünschten Betrieb verursachen können.

Das Gerät für den Betrieb im Bereich von 5150-5250 MHz darf nur für den Innenbereich verwendet werden, um das Potenzial der schädlichen Störungen am Zweitkanal des Mobilfunksatellitensystems zu verringern.

CAN ICES-003(B)/NMB-003(B)

## **Déclaration de conformité de Innovation, Sciences et Développement économique Canada (ISED)**

Le présent appareil est conforme aux CNR d'Innovation, Sciences et Développement économique Canada applicables aux appareils radio exempts de licence. L'exploitation est autorisée aux deux conditions suivantes : (1) l'appareil ne doit pas produire de brouillage, et (2) l'utilisateur de l'appareil doit accepter tout brouillage radioélectrique subi, même si le brouillage est susceptible d'en compromettre le fonctionnement.

La bande 5150–5250 MHz est réservée uniquement pour une utilisation à l'intérieur afin de réduire les risques de brouillage préjudiciable aux systèmes de satellites mobiles utilisant les mêmes canaux.

CAN ICES-003(B)/NMB-003(B)

## **ISED-Sicherheitswarnungen für Wi-Fi 6E (RLAN-Geräte)**

Die Geräte dürfen nicht zur Steuerung von oder Kommunikation mit unbemannten Luftfahrzeugsystemen verwendet werden.

Les dispositifs ne doivent pas être utilisés pour commander des systèmes d'aéronefs sans pilote ni pour communiquer avec de tels systèmes.

## Précautions d'emploi de l'appareil :

- a. Soyez particulièrement vigilant quant à votre sécurité lors de l'utilisation de cet appareil dans certains lieux (les avions, les aéroports, les hôpitaux, les stations-service et les garages professionnels).
- b. Évitez d'utiliser cet appareil à proximité de dispositifs médicaux implantés. Si vous portez un implant électronique (stimulateurs cardiaques, pompes à insuline, neurostimulateurs...), veuillez impérativement respecter une distance minimale de 15 centimètres entre cet appareil et l'implant pour réduire les risques d'interférence.
- c. Utilisez cet appareil dans de bonnes conditions de réception pour minimiser le niveau de rayonnement. Ce n'est pas toujours le cas dans certaines zones ou situations, notamment dans les parkings souterrains, dans les ascenseurs, en train ou en voiture ou tout simplement dans un secteur mal couvert par le réseau.
- d. Tenez cet appareil à distance du ventre des femmes enceintes et du bas-ventre des adolescents.

## Erklärung zur Erfüllung der Umweltschutzbestimmungen für das Produkt

ASUS folgt dem Green-Design-Konzept, um unsere Produkte zu entwickeln und zu produzieren und versichert, dass jede Stufe des ASUS-Produktkreislaufs die weltweiten Umweltschutzbestimmungen erfüllt. Zusätzlich veröffentlicht ASUS die relevanten und auf den Bestimmungsanforderungen basierenden Informationen.

Bitte beziehen Sie sich auf <http://csr.asus.com/Compliance.htm> für rechtliche Hinweise basierend auf den Bestimmungsanforderungen, die ASUS erfüllt

### EU REACH und Artikel 33

Die rechtlichen Rahmenbedingungen für REACH (Registration, Evaluation, Authorisation, and Restriction of Chemicals) erfüllend, veröffentlichen wir die chemischen Substanzen in unseren Produkten auf unserer ASUS REACH-Webseite unter <http://csr.asus.com/english/REACH.htm>.

### EU RoHS

Dieses Produkt entspricht der EU RoHS-Richtlinie. Weitere Einzelheiten finden Sie unter <http://csr.asus.com/english/article.aspx?id=35>

### India RoHS

Dieses Produkt entspricht der Vorschrift "India E-Waste (Management) Rules, 2016" und verbietet die Verwendung von Blei, Quecksilber, sechswertigem Chrom, polybromierten Biphenylen (PBB) und polybromierten Diphenylethern (PBDE) in Konzentrationen von mehr als 0,1% nach Gewicht in homogenen Materialien und 0,01% nach Gewicht in homogenen Materialien für Cadmium, abgesehen von den in Anhang II der Vorschrift aufgeführten Ausnahmen.

### Vietnam RoHS

ASUS-Produkte, die am oder nach dem 23. September 2011 in Vietnam verkauft werden, erfüllen die Anforderungen des Vietnam Circular 30/2011/TT-BCT.

Các sản phẩm ASUS bán tại Việt Nam, vào ngày 23 tháng 9 năm 2011 trở về sau, đều phải đáp ứng các yêu cầu của Thông tư 30/2011/TT-BCT của Việt Nam.

## Türkiye RoHS

AEEE Yönetmeliğine Uygundur

## ASUS Recycling/Rücknahmeservices

Das ASUS-Wiederverwertungs- und Rücknahmeprogramm basiert auf den Bestrebungen, die höchsten Standards zum Schutz der Umwelt anzuwenden. Wir glauben, dass die Bereitstellung einer Lösung für unsere Kunden die Möglichkeit schafft, unsere Produkte, Batterien, andere Komponenten und ebenfalls das Verpackungsmaterial verantwortungsbewußt der Wiederverwertung zuzuführen. Besuchen Sie bitte die Webseite <http://csr.asus.com/english/Takeback.htm> für Details zur Wiederverwertung in verschiedenen Regionen.



Das Motherboard NICHT im normalen Hausmüll entsorgen. Dieses Produkt wurde entwickelt, um ordnungsgemäß wiederverwertet und entsorgt werden zu können. Das Symbol der durchgestrichenen Mülltonne weist darauf hin, dass dieses Produkt (elektrische und elektronische Geräte) nicht im normalen Hausmüll entsorgt werden darf. Erkundigen Sie sich bei Ihren lokalen Behörden über die ordnungsgemäße Entsorgung elektronischer Produkte.



Werfen Sie NICHT die quecksilberhaltigen Batterien in den Hausmüll. Das Symbol der durchgestrichenen Mülltonne zeigt an, dass Batterien nicht im normalen Hausmüll entsorgt werden dürfen.

### Vereinfachte ULKC

#### Vereinfachte UKCA-Konformitätserklärung

ASUSTek Computer Inc. erklärt hiermit, dass dieses Gerät mit den wesentlichen Anforderungen und anderen relevanten Bestimmungen der Vorschriften für Funkanlagen 2017 (S.I. 2017/1206) übereinstimmt. Der gesamte Text der UKCA-Konformitätserklärung ist verfügbar unter: <https://www.asus.com/support/>. Der WLAN-Betrieb im Band von 5150-5350 MHz ist für das unten aufgeführte Land auf den Innenbereich beschränkt:

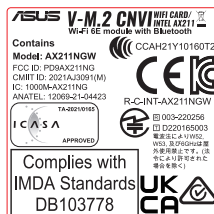
# UK

**UKCA Strahlungsabgabetablelle (Vorschriften für Funkanlagen 2017)** Intel Wi-Fi 6E AX211 (Modell: AX211NGW):

- Low Power Indoor (LPI) Wi-Fi 6E-Geräte: Das Gerät ist auf den Innenbereich beschränkt, wenn es im Frequenzbereich von 5925 MHz bis 6425 MHz in UK betrieben wird.
- Very Low Power (VLP) Wi-Fi 6E-Geräte (tragbare Geräte): Das Gerät darf nicht auf unbemannten Luftfahrzeugsystemen (UAS) verwendet werden, wenn es im Frequenzbereich von 5925 MHz bis 6425 MHz in UK betrieben wird.

| Funktion  | Frequenz        | Maximale Ausgangsleistung (EIRP) |
|-----------|-----------------|----------------------------------|
| WiFi      | 2412 - 2472 MHz | 19 dBm                           |
|           | 5150 - 5350 MHz | 19 dBm                           |
|           | 5470 - 5725 MHz | 19 dBm                           |
|           | 5725 - 5850 MHz | 10 dBm                           |
|           | 5945 - 6425 MHz | 21 dBm                           |
| Bluetooth | 2402 - 2480 MHz | 12 dBm                           |

\* Empfänger der Kategorie 1



Wi-Fi 6E nur für den Innenbereich.

### Ver-einfachte EU-Konformitatserklarung

ASUSTek Computer Inc. erklart hiermit, dass dieses Gerat mit den wesentlichen Anforderungen und anderen relevanten Bestimmungen der Richtlinie 2014/53/EU ubereinstimmt. Der gesamte Text der EU-Konformitatserklarung ist verfugbar unter: <https://www.asus.com/support/>. Der WLAN-Betrieb im Band von 5150-5350 MHz ist fur die in der unteren Tabelle aufgefuhrten Lander auf den Innenbereich beschrankt:

- Low Power Indoor (LPI) Wi-Fi 6E-Gerate: Das Gerat ist auf den Innenbereich beschrankt, wenn es im Frequenzbereich von 5945 MHz bis 6425 MHz in Belgien (BE), Bulgarien (BG), Zypern (CY), der Tschechischen Republik (CZ), Estland (EE), Frankreich (FR), Island (IS), Irland (IE), Litauen (LT), Deutschland (DE), den Niederlanden (NL), Spanien (ES) betrieben wird.
- Very Low Power (VLP) Wi-Fi 6E-Gerate (tragbare Gerate): Das Gerat darf nicht auf unbemannten Luftfahrzeugsystemen (UAS) verwendet werden, wenn es im Frequenzbereich von 5945 MHz bis 6425 MHz in Belgien (BE), Bulgarien (BG), Zypern (CY), der Tschechischen Republik (CZ), Estland (EE), Frankreich (FR), Island (IS), Irland (IE), Litauen (LT), Deutschland (DE), den Niederlanden (NL), Spanien (ES) betrieben wird.

### Declaration simplifiee de conformite de l'UE

ASUSTek Computer Inc. declare par la presente que cet appareil est conforme aux criteres essentiels et autres clauses pertinentes de la directive 2014/53/EU. La declaration de conformite de l'UE peut etre telechargee a partir du site internet suivant : <https://www.asus.com/support/>.

Dans la plage de frequence 5150-5350 MHz, le Wi-Fi est restreint a une utilisation en interieur dans les pays listes dans le tableau ci-dessous:

- Pour les appareils Wi-Fi 6E LPI (Low Power Indoor) : L'appareil est limite a une utilisation en interieur uniquement lorsqu'il fonctionne dans la plage de frequences 5945-6425MHz en Belgique (BE), Bulgarie (BG), Chypre (CY), Republique tcheque (CZ), Estonie (EE), France (FR), Islande (IS), Irlande (IE), Lituanie (LT), Allemagne (DE), Pays-Bas (NL), Espagne (ES).
- Pour les appareils portables Wi-Fi 6E VLP (Very Low Power) : L'appareil n'est pas autorise a etre utilise sur des systemes d'aeronages sans pilote (UAS) lorsqu'il fonctionne dans la plage de frequences 5945-6425MHz en Belgique (BE), en Bulgarie (BG), Chypre (CY), Republique tcheque (CZ), Estonie (EE), France (FR), Islande (IS), Irlande (IE), Lituanie (LT), Allemagne (DE), Pays-Bas (NL), Espagne (ES).

### Dichiarazione di conformita UE semplificata

ASUSTek Computer Inc. con la presente dichiara che questo dispositivo e conforme ai requisiti essenziali e alle altre disposizioni pertinenti con la direttiva 2014/53/EU. Il testo completo della dichiarazione di conformita UE e disponibile all'indirizzo: <https://www.asus.com/support/>.

L'utilizzo della rete Wi-Fi con frequenza compresa nell'intervallo 5150-5350MHz deve essere limitato all'interno degli edifici per i paesi presenti nella seguente tabella:

- Dispositivi LPI (Low Power Indoor) Wi-Fi 6E: Il dispositivo e limitato all'uso in ambienti interni quando funziona nella gamma di frequenza da 5945 a 6425 MHz in Belgio (BE), Bulgaria (BG), Cipro (CY), Repubblica Ceca (CZ), Estonia (EE), Francia (FR), Islanda (IS), Irlanda (IE), Lituania (LT), Germania (DE), Paesi Bassi (NL), Spagna (ES).
- Dispositivi VLP (Very Low Power) Wi-Fi 6E (dispositivi portatili): Il dispositivo non puo essere utilizzato su Unmanned Aircraft Systems (UAS) quando opera nella gamma di frequenza da 5945 a 6425 MHz in Belgio (BE), Bulgaria (BG), Cipro (CY), Repubblica Ceca (CZ), Estonia (EE), Francia (FR), Islanda (IS), Irlanda (IE), Lituania (LT), Germania (DE), Paesi Bassi (NL), Spagna (ES).

### Упрощенное заявление о соответствии европейской директиве

ASUSTEK Computer Inc. заявляет, что устройство соответствует основным требованиям и другим соответствующим условиям директивы 2014/53/ЕU. Полный текст декларации соответствия ЕС доступен на <https://www.asus.com/support/>.

Работа WiFi в диапазоне частот 5150-5350 должна быть ограничена использованием в помещениях, для стран, перечисленных в таблице ниже:

- Устройства Wi-Fi 6E с низким энергопотреблением в помещении (LPI): Устройство разрешено использовать только в помещении при работе в диапазоне частот от 5945 до 6425 МГц в Бельгии (BE), Болгарии (BG), Кипре (CY), Чехии (CZ), Эстонии (EE), Франции (FR), Исландии (IS), Ирландии (IE), Литве (LT), Германии (DE), Нидерландах (NL), Испании (ES).
- Устройства Wi-Fi 6E с очень низким энергопотреблением (VLP) (портативные устройства): Устройство не разрешается использовать в беспилотных авиационных системах (БАС) при работе в диапазоне частот от 5945 до 6425 МГц в Бельгии (BE), Болгарии (BG), Кипре (CY), Чехии (CZ), Эстонии (EE), Франции (FR), Исландии (IS), Ирландии (IE), Литве (LT), Германии (DE), Нидерландах (NL), Испании (ES).

### إعلان التوافق المبسط الصادر عن الاتحاد الأوروبي

تقر شركة ASUSTek Computer أن هذا الجهاز يتوافق مع المتطلبات الأساسية والأحكام الأخرى ذات الصلة الخاصة بتوجيه 2014/53/UE. يتوفر النص الكامل لإعلان التوافق الصادر عن الاتحاد الأوروبي على: <https://www.asus.com/support/>. يجب حصر استخدام WiFi المعتمد بـ 5150-5350 ميغاهرتز على الاستخدام المنزلي للبلدان المدرجة بالجدول.

- أجهزة Wi-Fi 6E الداخلية منخفضة الطاقة (LPI): يُحظر استخدام الجهاز استخدام داخليًا إلا عندما يعمل في نطاق ترددي من 5945 لـ 6425 ميغاهرتز في بلجيكا وبلغاريا وقبرص وجمهورية التشيك وإستونيا وفرنسا وإيسلندا وإيرلندا وليتوانيا وهولندا وإسبانيا.
- أجهزة Wi-Fi 6E منخفضة الطاقة بشدة (VLP) (الأجهزة المحمولة): لا يُسمح باستخدام الجهاز على أنظمة الطيران الآلية عندما يعمل في نطاق ترددي من 5945 لـ 6425 ميغاهرتز في بلجيكا وبلغاريا وقبرص وجمهورية التشيك وإستونيا وفرنسا وإيسلندا وإيرلندا وليتوانيا وهولندا وإسبانيا.

### Опростена декларация за съответствие на ЕС

С настоящото ASUSTek Computer Inc. декларира, че това устройство е в съответствие със съществените изисквания и другите приложими постановления на свързаната Директива 2014/53/ЕС. Пълният текст на ЕС декларация за съвместимост е достъпен на адрес <https://www.asus.com/support/>.

WiFi, работеща в диапазон 5150-5350MHz, трябва да се ограничи до употреба на закрито за страните, посочени в таблицата до-долу:

- Ниско захранване на закрито (LPI) Wi-Fi 6E устройства: Устройството е ограничено до употреба само на закрито, когато работи в честотния диапазон от 5945 до 6425 в Белгия (BE), България (BG), Кипър (CY), Чехия (CZ), Естония (EE), Франция (FR), Исландия (IS), Ирландия (IE), Литва (LT), Германия (DE), Нидерландия (NL), Испания (ES).
- Много ниско захранване (VLP) Wi-Fi 6E устройства (преносими устройства): Устройството не е разрешено за употреба в безпилотни летателни средства (UAS) при работа в честотния диапазон от 5945 до 6425 MHz в Белгия (BE), България (BG), Кипър (CY), Чехия (CZ), Естония (EE), Франция (FR), Исландия (IS), Ирландия (IE), Литва (LT), Германия (DE), Нидерландия (NL), Испания (ES).

### Declaração de Conformidade UE Simplificada

ASUSTek Computer Inc. declara que este dispositivo esta em conformidade com os requisitos essenciais e outras disposioes relevantes relacionadas as diretivas 2014/53/UE. O texto completo da declaraao de conformidade CE esta disponivel em <https://www.asus.com/support/>.

O WiFi operando na banda 5150-5350MHz deve ser restrito para uso interno para os paises listados na tabela abaixo:

- Dispositivos Wi-Fi 6E Internos de Baixa Potencia (LPI): O dispositivo e restrito apenas para uso interno quando operar na faixa de frequencia de 5945 a 6425 MHz na Belgica (BE), Bulgaria (BG), Chipe (CY), Republica Tcheca (CZ), Estonia (EE), Franca (FR), Islandia (IS), Irlanda (IE), Lituania (LT), Alemanha (DE), Paises Baixos (NL), Espanha (ES).
- Dispositivos Wi-Fi 6E de Potencia Muito Baixa (VLP) (dispositivos portteis): O dispositivo nao e permitido para uso nos Sistemas de Aeronaves Nao Tripuladas (UAS) quando opera na faixa de frequencia de 5945 a 6425 MHz na Belgica (BE), Bulgaria (BG), Chipe (CY), Republica Tcheca (CZ), Estonia (EE), Franca (FR), Islandia (IS), Irlanda (IE), Lituania (LT), Alemanha (DE), Paises Baixos (NL), Espanha (ES).

### Pojednostavljena EU Izjava o skladnosti

ASUSTEK Computer Inc. ovim izjavljuje da je ovaj uređaj sukladan s bitnim zahtjevima i ostalim odgovarajućim odredbama direktive 2014/53/EU. Cijeli tekst EU izjave o skladnosti dostupan je na <https://www.asus.com/support/>.

WiFi koji radi na opsegu frekvencija 5150-5350 MHz bit e ogranien na upotrebu u zatvorenom prostoru u zemljama na donjem popisu:

- Unutarnji uređaji male snage (LPI) Wi-Fi 6E: Uređaj je ogranien na upotrebu u zatvorenom prostoru samo kada radi u frekvencijskom pojasu od 5945 do 6425 MHz u Belgiji (BE), Bugarskoj (BG), Cipru (CY), eškoj (CZ), Estoniji (EE), Francuskoj (FR), Islandu (IS), Irskoj (IE), Litvi (LT), Njemačkoj (DE), Nizozemskoj (NL), Španjolskoj (ES).
- Uređaji vrlo male snage (VLP) Wi-Fi 6E (prijenosni uređaji): Uređaj nije dopušteno koristiti u sustavima bespilotnih letjelica (UAS) kada radi u frekvencijskom pojasu od 5945 do 6425 MHz u Belgiji (BE), Bugarskoj (BG), Cipru (CY), eškoj (CZ), Estoniji (EE), Francuskoj (FR), Islandu (IS), Irskoj (IE), Litvi (LT), Njemačkoj (DE), Nizozemskoj (NL), Španjolskoj (ES).

## Zjednodušené prohlášení o shodě EU

Společnost ASUSTek Computer Inc. tímto prohlašuje, že toto zařízení splňuje základní požadavky a další příslušná ustanovení směrnice 2014/53/EU. Plné znění prohlášení o shodě EU je k dispozici na adrese <https://www.asus.com/support/>.

V zemích uvedených v tabulce je provoz sítě Wi-Fi ve frekvenčním rozsahu 5 150 - 5 350 MHz povolen pouze ve vnitřních prostorech:

- Zařízení Wi-Fi 6E s nízkým výkonem (LTP): Při provozu ve frekvenčním pásmu 5945 až 6425 MHz je používání tohoto zařízení omezeno pouze na interiéry v Belgii (BE), Bulharsku (BG), Kypru (CY), České republice (CZ), Estonsku (EE), Francii (FR), Irsku (IE), Islandu (IS), Litvě (LT), Německu (DE), Nizozemsku (NL), Španělsku (ES).
- Zařízení Wi-Fi 6E s velmi nízkým výkonem (VLP\*) (přenosná zařízení): Při provozu ve frekvenčním pásmu 5945 až 6425 MHz není povoleno používat toto zařízení v systémech bezpilotních letadel (UAS) v Belgii (BE), Bulharsku (BG), Kypru (CY), České republice (CZ), Estonsku (EE), Francii (FR), Irsku (IS), Islandu (IS), Litvě (LT), Německu (DE), Nizozemsku (NL), Španělsku (ES).

## Forenklet EU-overensstemmelseerklæring

ASUSTek Computer Inc. erklærer hermed at dette enhed er i overensstemmelse med hovedkravene og øvrige relevante bestemmelser i direktivet 2014/53/EU. Hele EU-overensstemmelseerklæringen kan findes på <https://www.asus.com/support/>.

Wi-Fi, der bruger 5150-5350 MHz skal begrænses til indendørs brug i lande, der er anført i tabellen:

- Lav strøm indendørs (LPI) Wi-Fi 6E-enheder: Enheden må kun bruges indendørs, når den bruges inden for frekvensområdet 5945 til 6425 MHz i Belgien (BE), Bulgarien (BG), Cypern (CY), Tjekkiet (CZ), Estland (EE), Frankrig (FR), Island (IS), Irland (IE), Litauen (LT), Tyskland (DE), Holland (NL), Spanien (ES).
- Meget lav strøm indendørs (VLP) Wi-Fi 6E-enheder (bærbare enheder): Enheden må kun bruges i ubemandede flysystemer (UAS), når den bruges inden for frekvensområdet 5945 til 6425 MHz i Belgien (BE), Bulgarien (BG), Cypern (CY), Tjekkiet (CZ), Estland (EE), Frankrig (FR), Island (IS), Irland (IE), Litauen (LT), Tyskland (DE), Holland (NL), Spanien (ES).

## Verenvoudig EU-conformiteitsverklaring

ASUSTek Computer Inc. verklaart hierbij dat dit apparaat voldoet aan de essentiële vereisten en andere relevante bepalingen van Richtlijn 2014/53/EU. De volledige tekst van de EU-conformiteitsverklaring is beschikbaar op <https://www.asus.com/support/>.

De WiFi op 5150-5350MHz zal beperkt zijn tot binnengebruik voor in de tabel vermelde landen:

- LPI (Low Power Indoor-laag vermogen binnenshuis) Wi-Fi 6E-apparaten: Het apparaat is beperkt tot enkel binnengebruik bij bediening in het frequentiebereik van 5945 tot 6425 MHz in België (BE), Bulgarije (BG), Cyprus (CY), Tsjechose Republiek (CZ), Estland (EE), Frankrijk (FR), IJsland (IS), Ierland (IE), Litouwen (LT), Duitsland (DE), Nederland (NL), Spanje (ES).
- VLP (Very Low Power = zeer laag vermogen) Wi-Fi 6E-apparaten (draagbare apparaten): Het apparaat mag niet worden gebruikt in onbemande luchtvaartsystemen (UAS) bij bediening in het frequentiebereik van 5945 tot 6425 MHz in België (BE), Bulgarije (BG), Cyprus (CY), Tsjechose Republiek (CZ), Estland (EE), Frankrijk (FR), IJsland (IS), Ierland (IE), Litouwen (LT), Duitsland (DE), Nederland (NL), Spanje (ES).

## Lihstustatud EÜ vastavusdeklaratsioon

Käesolevaga kinnitab ASUSTek Computer Inc. et seade vastab direktiivi 2014/53/EÜ olulistele nõuetele ja teiste asjakohaste sätetele. ELi vastavusdeklaratsiooni täistekst on saadaval veebisaidil <https://www.asus.com/support/>.

Sagedusvahemikus 5150-5350 MHz töötava WiFi kasutamise on järgmistes riikides lubatud ainult siseruumides:

- Madala võimsusega (LPI) Wi-Fi 6E seadmed: Sagedusalas 5945 kuni 6425 MHz töötavate seadmete kasutamine on siseruumides piiratud järgmistes riikides: Belgia (BE), Bulgaaria (BG), Küpros (CY), Tšehhi Vabariik (CZ), Eesti (EE), Prantsusmaa (FR), Island (IS), Iirimaa (IE), Leedu (LT), Saksamaa (DE), Holland (NL), Hispaania (ES).
- Väga madala võimsusega (VLP) Wi-Fi 6E seadmed (kantavad seadmed): Sagedusalas 5945 kuni 6425 MHz töötavate seadmete kasutamine on mehitanud õhusõuetelemide (UAS) keelatud järgmistes riikides: Belgia (BE), Bulgaaria (BG), Küpros (CY), Tšehhi Vabariik (CZ), Eesti (EE), Prantsusmaa (FR), Island (IS), Iirimaa (IE), Leedu (LT), Saksamaa (DE), Holland (NL), Hispaania (ES).

## Eurooppa - EYn vaatimustenmukaisuusvakuutus

ASUSTek Computer Inc. ilmoittaa täten, että tämä laite on direktiivin 2014/53/EU olennaiset vaatimukset ja muiden asiaankuuluvien lisäysten mukainen. Koko EY:n vaatimustenmukaisuusvakuutuksen teksti on luettavissa osoitteessa <https://www.asus.com/support/>.

5 150 - 5 350 MHz:in taajuudella toimiva WiFi on rajoitettu sisäkäyttöön tuolukossa luettelussa mainitsa:

- Pienitehoiset sisäkäyttöön (LPI) Wi-Fi 6E -laitteet:Laitte on rajoitettu sisäkäyttöön vain, kun se toimii 5945-6425 MHz taajuusalueella Belgiassa (BE), Bulgariassa (BG), Kyproksella (CY), Tšekin tasavallassa (CZ), Virossa (EE), Ranskassa (FR), Islannissa (IS), Irnissa (IE), Liettuassa (LT), Saksassa (DE), Alankomaissa (NL), Espanjassa (ES).
- Erittäin pienitehoiset (VLP) Wi-Fi 6E -laitteet (kannettavat laitteet): Laitetta ei saa käyttää mihittämättömissä lentokonejärjestelmässä (UAS) toimittaisessa 5945-6425 MHz taajuusalueella Belgiassa (BE), Bulgariassa (BG), Kyproksella (CY), Tšekin tasavallassa (CZ), Virossa (EE), Ranskassa (FR), Islannissa (IS), Irnissa (IE), Liettuassa (LT), Saksassa (DE), Alankomaissa (NL), Espanjassa (ES).

## تعبیت از نسخه ساده سده بیاتیه تحلیفه اروپا

ASUSTek Computer Inc. اینجا اعلام می کند که این دستگاه های بی تازیه اماسی و سایر مقررات مربوط به بیاتیه 2014/53/EU. مطابقت دارد. متن کامل بی تازیه ی این بیاتیه تحلیفه اروپا در این آدرس موجود است: <https://www.asus.com/support/>.  
علاوه بر 5150-5350 مگاهرتز برای WiFi باید برای استفاده در فضای داخل ساختمان برای کشور های فهرست شده در جدول، محدود شود.

- دستگاه های Wi-Fi 6E با توان برقی کم (LPI) در فضای در بسته: این دستگاه تنها زمانی که در محدوده فرکانس 5945 تا 6425 مگاهرتز در این کشورها استفاده می شود محدود به کارکرد در فضای در بسته است: بلژیک (BE)، بلغارستان (BG)، قبرس (CY)، جمهوری چک (CZ)، استونی (EE)، فرانسه (FR)، ایسلند (IS)، ایرلند (IE)، لیتوانی (LT)، آلمان (DE)، هلند (NL)، اسپانیا (ES).
- دستگاه های Wi-Fi 6E با توان برقی کم (LPI) (دستگاه های قابل جابجایی): این دستگاه زمانی که در محدوده فرکانس 5945 تا 6425 مگاهرتز کار می کند مجاز به استفاده در سیستم های هوایی بدون نام (UAS) در این کشورها نیست: بلژیک (BE)، بلغارستان (BG)، قبرس (CY)، جمهوری چک (CZ)، فرانسه (FR)، ایسلند (IS)، ایرلند (IE)، لیتوانی (LT)، آلمان (DE)، هلند (NL)، اسپانیا (ES).

## Απολοποιημένη Δήλωση Συμμόρφωσης ΕΕ

Διά του παρόντος η ASUSTek Computer Inc. δηλώνει ότι αυτή η συσκευή είναι σύμμορη με τις βασικές προϋποθέσεις και άλλες σχετικές διατάξεις της Οδηγίας 2014/53/ΕΕ. Το πλήρες κείμενο της δήλωσης συμμόρφωσης της ΕΕ είναι διαθέσιμο στη διεύθυνση <https://www.asus.com/support/>.

To WiFi που λειτουργεί στη ζώνη 5150-5350MHz περιορίζεται για χρήση σε εσωτερικούς χώρους για τις χώρες που αναφέρονται στον παρακάτω πίνακα:

- Συσκευές Wi-Fi 6E χαμηλής ισχύος για εσωτερικούς χώρους (LPI): Η συσκευή περιορίζεται σε χρήση σε εσωτερικούς χώρους μόνο όταν λειτουργεί στο εύρος συχνοτήτων 5945 έως 6425 MHz στο Βέλγιο (BE), τη Βουλγαρία (BG), την Κύπρο (CY), την Τσεχική Δημοκρατία (CZ), την Εσθονία (EE), τη Γαλλία (FR), την Ισπανία (ES), την Ιταλία (IT), την Λιθουανία (LT), τη Γερμανία (DE), την Ολλανδία (NL), την Ισπανία (ES).
- Συσκευές Wi-Fi 6E πολύ χαμηλής ισχύος (VLP) (φορητές συσκευές): Η συσκευή δεν επιτρέπεται να χρησιμοποιείται σε μη επανδρωμένα συστήματα αεροναυτονομίας (UAS) όταν λειτουργεί στο εύρος συχνοτήτων 5945 έως 6425 MHz στο Βέλγιο (BE), τη Βουλγαρία (BG), την Κύπρο (CY), την Τσεχική Δημοκρατία (CZ), την Εσθονία (EE), τη Γαλλία (FR), την Ισπανία (ES), την Ιταλία (IT), την Λιθουανία (LT), τη Γερμανία (DE), την Ολλανδία (NL), την Ισπανία (ES).

## הגדרת האימות גורולטות מקובות עבור האיחוד האירופי

ASUSTek Computer Inc. מצהירה בזאת כי המכשיר הוא תואם לדרישות האימות האופייניות הרלוונטיות של תקנה 2014/53/EE. ניתן לראות את הוסת המלא של הגדרת האימות הגורולטות עבור האיחוד האירופי בכתובת: <https://www.asus.com/support/>.

ה-Wi-Fi הפועלת ברמת הדרום 5150-5350MHz לשימוש בתוך מבנים סגורים ברחובות מפורסות ברשימה הבאה:

- מכשיר Wi-Fi 6E לביט בהספק נמוך (LPI). המכשיר מוגבל לשימוש פנימי בלבד במסגרת מבנים הדרום 5945 עד 6425MHz בבלגיה (BE), בולגריה (BG), קפריסין (CY), ליכה (CZ), אסטוניה (EE), צרפת (FR), איסלנד (IS), אירלנד (IE), ליטא (LT), גרמניה (DE), הולנד (NL), מוסקבה (ES).
- מכשיר Wi-Fi 6E בהספק נמוך מאוד (VLP) (מכשירי יידום): המכשיר אינו לשימוש במבנים תל סוסים ולא סיי (UAS) שימוש מבוסס הדרום 5945 עד 6425MHz בבלגיה (BE), בולגריה (BG), קפריסין (CY), ליכה (CZ), אסטוניה (EE), צרפת (FR), איסלנד (IS), אירלנד (IE), ליטא (LT), גרמניה (DE), הולנד (NL), מוסקבה (ES).

### Egyszerűsített EU megfelelési nyilatkozat

Az ASUSTek Computer Inc. ezennel kijelenti, hogy ez az eszköz megfelel az 2014/53/EU sz. irányelv alapvető követelményeinek és egyéb vonatkozó rendelkezéseinek. Az EU megfelelési nyilatkozat teljes szövegét a következő weboldalon tekintheti meg: <https://www.asus.com/support/>.

Az 5150-5350 MHz-es sávban működő Wi-Fi-t belső használatra kell korlátozni az alábbi táblázatban felsorolt országokban:

- Kis fogyasztású beltéri (LPI) Wi-Fi 6E eszközök: A készülék csak beltéri használatra korlátozódik, ha az 5945-6425 MHz-es frekvenciatartományban működik: Belgiumban (BE), Bulgáriában (BG), Cipruson (CY), a Cseh Köztársaságban (CZ), Észtországban (EE), Franciaországban (FR), Izlandon (IS), Írországban (IE), Litvániában (LT), Németországban (DE), Hollandiában (NL), illetve Spanyolországban (ES).
- Nagyon kis fogyasztású (VLP) Wi-Fi 6E eszközök (hordozható eszközök): A készülék nem használható pilóta nélküli légi járműveken (UAS) az 5945-6425 MHz-es frekvenciatartományban: Belgiumban (BE), Bulgáriában (BG), Cipruson (CY), a Cseh Köztársaságban (CZ), Észtországban (EE), Franciaországban (FR), Izlandon (IS), Írországban (IE), Litvániában (LT), Németországban (DE), Hollandiában (NL), illetve Spanyolországban (ES).

### Pernyataan Kesesuaian UE yang Disederhanakan

ASUSTek Computer Inc. dengan ini menyatakan bahwa perangkat ini memenuhi persyaratan utama dan ketentuan relevan lainnya yang terdapat pada Petunjuk 2014/53/EU. Teks lengkap pernyataan kesesuaian EU tersedia di: <https://www.asus.com/support/>.

WiFi yang Beroperasi pada 5150-5350 MHz akan terbatas untuk penggunaan dalam ruangan di negara yang tercantum dalam tabel:

- Perangkat Wi-Fi 6E Dalam Ruangannya Daya Rendah (LPI): Perangkat ini dibatasi untuk digunakan di dalam ruangan, hanya jika beroperasi dalam kisaran frekuensi 5945 hingga 6425 MHz di Belgia (BE), Bulgaria (BG), Siprus (CY), Republik Ceko (CZ), Estonia (EE), Prancis (FR), Islandia (IS), Irlandia (IE), Lithuania (LT), Jerman (DE), Belanda (NL), Spanyol (ES).
- Perangkat Wi-Fi 6E Daya Sangat Rendah (VLP): Perangkat ini tidak dibatasi untuk digunakan dalam Sistem Pesawat Tanpa Awak (UAS) jika beroperasi dalam kisaran frekuensi 5945 hingga 6425 MHz di Belgia (BE), Bulgaria (BG), Siprus (CY), Republik Ceko (CZ), Estonia (EE), Prancis (FR), Islandia (IS), Irlandia (IE), Lithuania (LT), Jerman (DE), Belanda (NL), Spanyol (ES).

### Vienkāršota ES atbilstības paziņojums

ASUSTek Computer Inc. ar šo paziņojumu, ka šis ierīce atbilst Direktīvas 2014/53/ES būtiskajiem prasībām un citiem citiem saistošajiem nosacījumiem. Pilns ES atbilstības paziņojuma teksts pieejams šeit: <https://www.asus.com/support/>.  
Wi-Fi darbība 5150-5350 MHz ir jāierobežo lietošanai telpās valstīs, kuras norādītas tālāk.

- Zema enerģijas patēriņa iekštelpu (LPI) Wi-Fi 6E ierīces: Ierīce ir paredzēta lietošanai telpās tikai tad, ja tā darbojas 5945 līdz 6425 MHz frekvencu diapazonā: Beļģijā (BE), Bulgārijā (BG), Kiprā (CY), Čehijā (CZ), Igaunijā (EE), Francijā (FR), Islandē (IS), Irjā (IE), Lietuvā (LT), Vācijā (DE), Nīderlandē (NL), Spānijā (ES).
- Ļoti zema enerģijas patēriņa iekštelpu (VLP) Wi-Fi 6E ierīces: Ierīcei nav atļauts izmantot bezpilota gaisa kuģu sistēmas (UAS), ja tā darbojas 5945 līdz 6425 MHz frekvencu diapazonā Beļģijā (BE), Bulgārijā (BG), Kiprā (CY), Čehijā (CZ), Igaunijā (EE), Francijā (FR), Islandē (IS), Irjā (IE), Lietuvā (LT), Vācijā (DE), Nīderlandē (NL), Spānijā (ES).

### Suprapringtina ES atitikties deklaracija

Šiame dokumente bendrovi „ASUSTek Computer Inc.“ pareiškia, kad šis prietaisas atitinka pagrindinius reikalavimus ir kitas susijusias Direktyvos 2014/53/ES nuostatas. Visas ES atitikties deklaracijos tekstas pateikiamas čia: <https://www.asus.com/support/>.

Toliau nurodytose šalyse „WiFi“ ryšiu, veikiančiu 5150-5350 MHz dažniu juostose, galima naudoti tik patalpose:

- Mažos galios, patalpose naudojami (angl. Low Power Indoor – LPI), „Wi-Fi“ 6E įrenginiai: Šį įrenginį galima naudoti tik patalpose, kai jis veikia 5945-6425 MHz dažniu diapazone: Belgijoje (BE), Bulgarijoje (BG), Kipre (CY), Čekijoje (CZ), Estijoje (EE), Prancūzijoje (FR), Islandijoje (IS), Airijoje (IE), Lietuvoje (LT), Vokietijoje (DE), Nyderlanduose (NL), Ispanijoje (ES).
- Labai mažos, patalpose naudojami (angl. Very Low Power – VLP), „Wi-Fi“ 6E įrenginiai (nesiojamieji įrenginiai): Šio įrenginio neleidžiama naudoti bepiloto orlaivio sistemoje (UAS), kai jis veikia 5945-6425 MHz dažniu diapazone: Belgijoje (BE), Bulgarijoje (BG), Kipre (CY), Čekijoje (CZ), Estijoje (EE), Prancūzijoje (FR), Islandijoje (IS), Airijoje (IE), Lietuvoje (LT), Vokietijoje (DE), Nyderlanduose (NL), Ispanijoje (ES).

### Forenklet EU-samsvarserklæring

ASUSTek Computer Inc. erklærer herved at denne enheten er i samsvar med hovedsaklige krav og andre relevante forskrifter i direktivet 2014/53/EU. Fullstendig tekst for EU-samsvarserklæringen finnes på: <https://www.asus.com/support/>.

Wi-Fi-området 5150-5350 MHz skal begrenses til innendørs bruk for landene som er oppført i tabellen:

- Lavstrøms innendørs (LPI) Wi-Fi 6E-enheter: Enheten er begrenset til kun innendørs bruk når den brukes i frekvensområdet 5945 til 6425 MHz i Belgia (BE), Bulgaria (BG), Kypros (CY), Tsjekia (CZ), Estland (EE), Frankrike (FR), Island (IS), Irland (IE), Litauen (LT), Tyskland (DE), Nederland (NL) og Spania (ES).
- Veldig lavstrøms (VLP) Wi-Fi 6E-enheter (bærbare enheter): Enheten får ikke brukes på ubemannede flysystemer (UAS) når den brukes i frekvensområdet 5945 til 6425 MHz i Belgia (BE), Bulgaria (BG), Kypros (CY), Tsjekia (CZ), Estland (EE), Frankrike (FR), Island (IS), Irland (IE), Litauen (LT), Tyskland (DE), Nederland (NL) og Spania (ES).

### Uproszczone deklaracje zgodności UE

Firma ASUSTek Computer Inc. niniejszym oświadcza, że urządzenie to jest zgodne z zasadniczymi wymogami i innymi właściwymi postanowieniami dyrektywy 2014/53/EU. Pełny tekst deklaracji zgodności UE jest dostępny pod adresem <https://www.asus.com/support/>.

W krajach wymienionych w tabeli działanie sieci Wi-Fi w paśmie 5150-5350 MHz powinno być ograniczone wyłącznie do pomieszczeń:

- Urządzenia Wi-Fi 6E o niskim poziomie mocy w pomieszczeniach (LPI): W Belgii (BE), Bulgarii (BG), Cyprze (CY), Czechach (CZ), Estonii (EE), Francji (FR), Islandii (IS), Irlandii (IE), Litwie (LT), Niemczech (DE), Holandii (NL) i Hiszpanii (ES) działanie urządzeń w zakresie częstotliwości od 5945 do 6425 MHz jest ograniczone do użytku wewnątrz pomieszczeń.
- Urządzenia Wi-Fi 6E o bardzo niskim poziomie mocy (VLP) (urządzenia przenośne): W Belgii (BE), Bulgarii (BG), Cyprze (CY), Czechach (CZ), Estonii (EE), Francji (FR), Islandii (IS), Irlandii (IE), Litwie (LT), Niemczech (DE), Holandii (NL) i Hiszpanii (ES) urządzenie działające w zakresie częstotliwości od 5945 do 6425 MHz nie może być używane w bezzałogowych systemach latających (UAS).

### Declaración de Conformidade Simplificada da UE

A ASUSTek Computer Inc. declara que este dispositivo está em conformidade com os requisitos essenciais e outras disposições relevantes da Diretiva 2014/53/UE. O texto integral da declaração de conformidade da UE está disponível em <https://www.asus.com/support/>.

A utilização das frequências WiFi de 5150 a 5350MHz está restrita a ambientes interiores nos países apresentados na tabela:

- Dispositivos Wi-Fi 6E de interior de baixa potência (LPI): O dispositivo restringe-se à utilização em locais interiores: apenas quando funcionar na gama de frequências de 5945 a 6425 MHz na Bélgica (BE), Bulgária (BG), Chipre (CY), República Checa (CZ), Estónia (EE), França (FR), Islândia (IS), Irlanda (IE), Lituânia (LT), Alemanha (DE), Países Baixos (NL), Espanha (ES).
- Dispositivos Wi-Fi 6E de muito baixa potência (VLP) (dispositivos portáteis): Não é permitida a utilização do dispositivo em veículos aéreos não tripulados (UAS) quando o mesmo funcionar na gama de frequências de 5945 a 6425 MHz na Bélgica (BE), Bulgária (BG), Chipre (CY), República Checa (CZ), Estónia (EE), França (FR), Islândia (IS), Irlanda (IE), Lituânia (LT), Alemanha (DE), Países Baixos (NL), Espanha (ES).

### Declaratie de conformitate UE, versiune simplificată

Prin prezenta, ASUSTek Computer Inc. declară că acest dispozitiv este în conformitate cu regulamentele esențiale și cu celelalte prevederi relevante ale Directivei 2014/53/UE. Textul complet al declarației de conformitate UE este disponibil la adresa <https://www.asus.com/support/>.

Pentru țările listate în tabelul de mai jos, rețeaua WiFi care funcționează în banda de frecvență de 5.150-5.350 MHz trebuie utilizată doar în interior:

- Dispozitive Wi-Fi 6E cu consum redus de energie pentru interior (LPI): Dispozitivul este restricționat pentru utilizare exclusivă în interior atunci când funcționează în gama de frecvențe de la 5945 la 6425 MHz în Belgia (BE), Bulgaria (BG), Cipru (CY), Republica Cehă (CZ), Estonia (EE), Franța (FR), Islanda (IS), Irlanda (IE), Lituania (LT), Germania (DE), Țările de Jos (NL), Spania (ES).
- Dispozitive Wi-Fi 6E de foarte mică putere (VLP) (dispozitive portabile): Nu este permisă utilizarea dispozitivului în sisteme de aeronave fără pilot la bord (UAS) atunci când funcționează în gama de frecvențe 5945-6425 MHz în Belgia (BE), Bulgaria (BG), Cipru (CY), Republica Cehă (CZ), Estonia (EE), Franța (FR), Islanda (IS), Irlanda (IE), Lituania (LT), Germania (DE), Țările de Jos (NL), Spania (ES).

## Pojednostavljena Deklaracija o usaglašenosti EU

ASUSTek Computer Inc. ovaj izjavljuje da je ovaj uređaj usaglasan sa osnovnim zahtevima i drugim relevantnim odredbama Direktive 2014/53/EU.

Co tekst Deklaracije o usaglašenosti EU dostupan je na lokaciji <https://www.asus.com/support/>.

WiFi koji radi u frekventnom opsegu od 5150 MHz do 5350 MHz ograničen je isključivo na upotrebu u zatvorenom prostoru za zemlje navedene u tabeli ispod:

- Wi-Fi 6E uređaji s niskom potrošnjom za zatvoreni prostor (LPI): Ovaj uređaj je ograničen na upotrebu samo u zatvorenom prostoru kada radi u frekventnom opsegu od 5945 do 6425 MHz u Belgiji (BE), Bugarskoj (BG), Cipru (CY), Češkoj Republici (CZ), Estoniji (EE), Francuskoj (FR), Islandu (IS), Irskoj (IE), Litvaniji (LT), Nemačkoj (DE), Holandiji (NL), Španiji (ES).
- Wi-Fi 6E uređaji s veoma niskom potrošnjom (VLP) (prenosivi uređaji): Nije dozvoljeno da se ovaj uređaj koristi na sistemima bespilnotnih letelica (UAS) kada radi u frekventnom opsegu od 5945 do 6425 MHz u Belgiji (BE), Bugarskoj (BG), Cipru (CY), Češkoj Republici (CZ), Estoniji (EE), Francuskoj (FR), Islandu (IS), Irskoj (IE), Litvaniji (LT), Nemačkoj (DE), Holandiji (NL), Španiji (ES).

## Zjednodušené vyhlásenie o zhode platné pre EU

Spoločnosť ASUSTek Computer Inc. týmto vyhlasuje, že toto zariadenie je v súlade so základnými požiadavkami a ďalšími príslušnými ustanoveniami smernice č. 2014/53/EÚ. Plné znenie vyhlásenia o zhode pre EÚ je k dispozícii na lokalite <https://www.asus.com/support/>.

Činnosť WiFi v pásme 5150 - 5350 MHz bude obmedzená na použitie vo vnútornom prostredí pre krajiny uvedené v tabuľke nižšie:

- Zariadenia s Wi-Fi 6E s nízkym výkonom určené do vnútorného prostredia (LPI): Toto zariadenie je obmedzené len na použitie vo vnútornom prostredí pri prevádzke vo frekvenčnom pásme 5945 až 6425 MHz v Belgii (BE), Bulharsku (BG), na Cypre (CY), v Českej republike (CZ), Estónsku (EE), vo Francúzsku (FR), na Islande (IS), v Irsku (IE), Litve (LT), Nemecku (DE), Holandsku (NL), Španielsku (ES).
- Zariadenia s Wi-Fi 6E s veľmi nízkym výkonom (VLP) (prenosné zariadenia): Toto zariadenie sa nesmie používať v bezpilnotných leteckých systémoch (UAS) pri prevádzke vo frekvenčnom pásme 5945 až 6425 MHz v Belgii (BE), Bulharsku (BG), na Cypre (CY), v Českej republike (CZ), Estónsku (EE), vo Francúzsku (FR), na Islande (IS), v Irsku (IE), Litve (LT), Nemecku (DE), Holandsku (NL), Španielsku (ES).

## Poenostavljena izjava EU o skladnosti

ASUSTek Computer Inc. tukaj izjavlja, da je ta naprava skladna s temeljnimi zahtevami in drugimi relevantnimi določili Direktive 2014/53/EU. Polno besedilo izjave EU o skladnosti je na voljo na <https://www.asus.com/support/>.

WiFi, ki deluje v pasovnem območju 5150-5350 MHz, mora biti v državih, navedenih v spodnjem seznamu, omejen na notranjo uporabo:

- Notranje naprave z nizko močjo (LPI) Wi-Fi 6E: Naprava je omejena na uporabo v zaprtih prostorih, kadar deluje v frekvenčnem območju 5945 do 6425 MHz v Belgiji (BE), Bolgariji (BG), na Cipru (CY), Češkem (CZ), v Estoniji (EE), Franciji (FR), na Islandiji (IS), Irskem (IE), v Litvi (LT), Nemčiji (DE), na Nizozemskem (NL), v Španiji (ES).
- Naprave z zelo nizko močjo (VLP) Wi-Fi 6E (prenosne naprave): Naprave ni dovoljeno uporabljati v sistemih brezpilnotnih zrakoplovov (UAS), kadar delujejo v frekvenčnem območju 5945 do 6425 MHz v Belgiji (BE), Bolgariji (BG), na Cipru (CY), Češkem (CZ), v Estoniji (EE), Franciji (FR), na Islandiji (IS), Irskem (IE), v Litvi (LT), Nemčiji (DE), na Nizozemskem (NL), v Španiji (ES).

## Declaración de conformidad simplificada para la UE

Por la presente, ASUSTek Computer Inc. declara que este dispositivo cumple los requisitos básicos y otras disposiciones pertinentes de la directiva 2014/53/EU. En <https://www.asus.com/support/> está disponible el texto completo de la declaración de conformidad para la UE.

La conexión WiFi con una frecuencia de funcionamiento de 5150-5350 MHz se restringirá al uso en interiores para los países enumerados en la tabla:

- Dispositivos con Wi-Fi 6E de baja potencia para interiores (LPI): El dispositivo está restringido al uso en interiores únicamente cuando funciona en el intervalo de frecuencias de 5945 a 6425 MHz en Bélgica (BE), Bulgaria (BG), Chipre (CY), República Checa (CZ), Estonia (EE), Francia (FR), Islandia (IS), Irlanda (IE), Lituania (LT), Alemania (DE), Países Bajos (NL) y España (ES).
- Dispositivos con Wi-Fi 6E de muy baja potencia (VLP) (dispositivos portátiles): No está permitido usar el dispositivo en sistemas de aeronaves no tripuladas cuando funciona en el intervalo de frecuencias de 5945 a 6425 MHz en Bélgica (BE), Bulgaria (BG), Chipre (CY), República Checa (CZ), Estonia (EE), Francia (FR), Islandia (IS), Irlanda (IE), Lituania (LT), Alemania (DE), Países Bajos (NL) y España (ES).

## Förenklad EU-försäkran om överensstämmelse

ASUSTek Computer Inc. deklarerar härmed att denna enhet överensstämmer med de grundläggande kraven och andra relevanta bestämmelser i direktiv 2014/53/EU. Fullständig text av EU-försäkran om överensstämmelse finns på <https://www.asus.com/support/>.

WiFi som används i frekvensområdet 5150-5350 MHz kommer att begränsas för användning inomhus i de länder som anges i tabellen:

- Wi-Fi 6E-enheter med låg effekt inomhus (LPI): Enheten är begränsad till användning inomhus enbart när den använder 5 945 till 6 425 MHz frekvensband i Belgien (BE), Bulgarien (BG), Cypern (CY), Tjeckien (CZ), Estland (EE), Frankrike (FR), Island (IS), Irland (IE), Litauen (LT), Tyskland (DE), Nederländerna (NL), Spanien (ES).
- Wi-Fi 6E-enheter med mycket låg effekt (VLP) (bärbara enheter): Enheten får inte användas på obemannade luftfartyg (UAS) när den använder 5 945 till 6 425 MHz frekvensband i Belgien (BE), Bulgarien (BG), Cypern (CY), Tjeckien (CZ), Estland (EE), Frankrike (FR), Island (IS), Irland (IE), Litauen (LT), Tyskland (DE), Nederländerna (NL), Spanien (ES).

## ປະກາດເຖົ້າຄວາມສອດຄ່ອງຂອງສະຖາບັນຢູໂຣປ໌ແນມ

ASUSTek Computer Inc. ພະຍາຍາມໃຫ້ຮູ້ວ່າມີຄວາມສອດຄ່ອງກັບຄວາມ ສ່ວງການຈຳນົດແຜ່ນຂອງເຮົາເຖົ້າຄວາມສ່ວງກ່ຽວກັບ ການຮັບປະກັນຄຸນນະພາບຂອງ ທີ່ 2014/53/EU ເຖົ້າຄວາມສ່ວງກ່ຽວກັບຄວາມສອດຄ່ອງກັບ EU ມີຢູ່ທີ່ <https://www.asus.com/support/>.

ການຈຳນວນ WiFi ທີ່ 5150-5350MHz ຈຳກັດໃຫ້ໃຊ້ໃນເວລາສຳນັກພື້ນທີ່ເທົ່າເທົ່າ

- ອຸປະກອນໃນເວລາກຳລັງຈຳກັດ (LPI) Wi-Fi 6E: ອຸປະກອນທີ່ຈຳກັດໃນເວລາກຳລັງຈຳກັດ ເມາໄປກ່ຽວກັບຄວາມສ່ວງ 5945 ຄື 6425 MHz ໃນ ເບລຊີ (BE), ບູລກຽນ (BG), ໄຟຣ໌ (CY), ສາຣາທຽນຊີ (CZ), ເລໂທເນຍ (EE), ສູໂສ (FR), ໂອໂສເນຍ (IS), ໂອໂສເນຍ (IE), ສິດນີ (LT), ແອຣ໌ເນຍ (DE), ແອຣ໌ເນຍ (NL), ສປປ (ES)
- ອຸປະກອນສ່ວງຈຳກັດ (VLP) Wi-Fi 6E (ອຸປະກອນພາກພື້ນ): ໂອນຊາໂຕນີ ອຸປະກອນທີ່ກຳລັງຈຳກັດພາກພື້ນ (UAS) ເມາໄປກ່ຽວກັບຄວາມສ່ວງ 5945 ຄື 6425 MHz ໃນເບລຊີ (BE), ບູລກຽນ (BG), ໄຟຣ໌ (CY), ສາຣາທຽນຊີ (CZ), ເລໂທເນຍ (EE), ສູໂສ (FR), ໂອໂສເນຍ (IS), ໂອໂສເນຍ (IE), ສິດນີ (LT), ແອຣ໌ເນຍ (DE), ແອຣ໌ເນຍ (NL), ສປປ (ES)

## Bastitleirilmiş AB Uyumluluk Bildirimi

ASUSTek Computer Inc., bu aygıtın 2014/53/EU Yönergesinin temel gereksinimlerine ve diğer ilgili hükümlerine uygun olduğunu bildirir. AB uygunluk bildirimini tam metni şu adreste bulunabilir: <https://www.asus.com/support/>.

5150-5350 MHz aralındaki WiFi çarşması, tabloda listelenen ülkeler için iç mekan kullanımları kısıtlanacaktır.

- Düşük Güç İç Mekan (LPI) Wi-Fi 6E cihazları: Belçika (BE), Bulgaristan (BG), Kıbrıs (CY), Çek Cumhuriyeti (CZ), Estonya (EE), Fransa (FR), İzlanda (IS), İrlanda (IE), Litvanya (LT), Almanya (DE), Hollanda (NL), İspanya (ES) da 5945 ile 6425 Mhz frekans aralığında çarşılacak cihaz yalnızca iç mekanda kullanılmıdır.
- Çok Düşük Güç (VLP) Wi-Fi 6E cihazları (taşınabilir cihazlar): Belçika (BE), Bulgaristan (BG), Kıbrıs (CY), Çek Cumhuriyeti (CZ), Estonya (EE), Fransa (FR), İzlanda (IS), İrlanda (IE), Litvanya (LT), Almanya (DE), Hollanda (NL), İspanya (ES) da 5945 ile 6425 Mhz frekans aralığında çarşılacak cihazın insansız hava aracı sistemleri (UAS) ta kullanılmı izini değıldir.

## Спрощена декларация про відповідність нормам ЄС

ASUSTek Computer Inc. заявляє, що цей пристрій відповідає основним вимогам та іншим відповідним пунктам Директиви 2014 / 53 / EU. Повний текст декларації відповідності нормам ЄС доступний на <https://www.asus.com/support/>.

Робота Wi-Fi на частоті 5150-5350 МГц обмежується використанням у приміщенні для країн, поданих у таблиці нижче:

- Пристрій низької потужності для приміщення (LPI) Wi-Fi 6E: Використання пристрою обмежено лише приміщенням із діапазоном частот від 5945 МГц до 6425 МГц у Бельгії (BE), Болгарії (BG), на Кіпрі (CY), у Чеській Республіці (CZ), Естонії (EE), Франції (FR), Ісландії (IS), Ірландії (IE), Литві (LT), Німеччині (DE), Нідерландах (NL), Іспанії (ES).
- Пристрій дуже низької потужності (VLP) Wi-Fi 6E (портативні пристрої): Використання пристрою не дозволено на безпілотних літальних апаратах (UAS) із діапазоном частот від 5945 МГц до 6425 МГц у Бельгії (BE), Болгарії (BG), на Кіпрі (CY), у Чеській Республіці (CZ), Естонії (EE), Франції (FR), Ісландії (IS), Ірландії (IE), Литві (LT), Німеччині (DE), Нідерландах (NL), Іспанії (ES).



|    |    |    |    |         |    |    |
|----|----|----|----|---------|----|----|
| AT | BE | BG | CZ | DK      | EE | FR |
| DE | IS | IE | IT | EL      | ES | CY |
| LV | LI | LT | LU | HU      | MT | NL |
| NO | PL | PT | RO | SI      | SK | TR |
| FI | SE | CH | HR | UK (NI) |    |    |

**CE RED Strahlungsabgabetable (Richtlinie 2014/53/EU)**

Intel Wi-Fi 6E AX211 (Modell: AX211NGW):

| Funktion  | Frequenz        | Maximale Ausgangsleistung (EIRP) |
|-----------|-----------------|----------------------------------|
| WiFi      | 2412 - 2472 MHz | 19 dBm                           |
|           | 5150 - 5350 MHz | 19 dBm                           |
|           | 5470 - 5725 MHz | 19 dBm                           |
|           | 5725 - 5850 MHz | 10 dBm                           |
|           | 5945 - 6425 MHz | 21 dBm                           |
| Bluetooth | 2402 - 2480 MHz | 12 dBm                           |

\* Empfänger der Kategorie 1

ASUS V-M.2 CNVI WiFi 6E AX211  
WiFi 6E module with Bluetooth

Contains  
Model: AX211NGW  
FCC ID: PD9AX211NG  
CMBT ID: 2021AJ3091(M)  
IC: 13008A-AX211NG  
ANATEL: 12069-21-04423

TA-20210102  
ICASA APPROVED

Complies with  
IMDA Standards  
DB103778

UK CA

CCAH21Y10160T2  
CE  
R.C-INT-AX211NGW  
003-220256  
D220165003  
無線電波の周波数  
Wi-Fi 6E規格準拠  
無線電波の周波数  
Wi-Fi 6E規格準拠



Wi-Fi 6E nur für den Innenbereich.



# Garantie

**G: ASUS Garantieinformationen**

- ASUS bietet eine freiwillige Warengarantie des Herstellers an.
- ASUS behält sich das Recht zur Auslegung der Bestimmungen in der ASUS Warengarantie vor.
- Diese ASUS Warengarantie wird unabhängig und zusätzlich zur rechtmäßigen gesetzlichen Garantie gewährt und beeinträchtigt oder beschränkt in keiner Weise die Rechte aus der gesetzlichen Garantie.

Die vollständigen Garantieinformationen finden Sie unter <https://www.asus.com/de/support/>.



## ASUS Kontaktinformation

### **ASUSTeK COMPUTER INC.**

Adresse: 1F, No.15, Lide Rd., Beitou Dist., Taipei City 112

### **ASUS COMPUTER INTERNATIONAL (Amerika)**

Adresse: 48720 Kato Rd., Fremont, CA 94538, USA

### **ASUS COMPUTER GmbH (Deutschland und Österreich)**

Adresse: Harkortstraße 21-23, 40880 Ratingen, Deutschland

### **ASUSTeK (UK) LIMITED**

Adresse: 1st Floor, Sackville House, 143-149 Fenchurch Street, London, EC3M 6BL, England, United Kingdom

## Service und Support

Besuchen Sie unsere mehrsprachige Webseite unter <https://www.asus.com/support>.

