



## ! LGA1700, LGA1200 & LGA115x

Sehr geehrter Kunde,

Vielen Dank, dass Sie sich für den Noctua NH-D12L entschieden haben.

Der NH-D12L ist ein CPU-Kühler der 120mm-Klasse, der aufgrund seiner besonders niedrigen Bauhöhe eine einzigartige Kombination von hervorragender Silent-Kühlleistung und ausgezeichneter Gehäuse-Kompatibilität bietet.

Alles in allem ist der NH-D12L die perfekte Wahl, wenn erstklassige Kühlleistung benötigt wird aber nicht ausreichend Platz für den größeren NH-D12L vorhanden ist.

Viel Freude mit Ihrem NH-D12L!

Herzliche Grüße,

Roland Mossig, Noctua CEO

Dieses Handbuch wird Sie Schritt für Schritt durch den Installationsprozess des SecuFirm2™ Montagesystems führen.

Bitte besuchen Sie vor Beginn der Installation das Kompatibilitäts-Zentrum auf unserer Website ([ncc.noctua.at](http://ncc.noctua.at)), um sicherzustellen, dass der Kühler uneingeschränkt mit Ihrem Mainboard kompatibel ist.

Überprüfen Sie, dass Ihr PC Gehäuse ausreichend Platz für den Kühler bietet, es keinerlei Kompatibilitätsprobleme mit anderen Komponenten (z.B. hohen Speichermodulen) gibt, und dass die Lüfterklammern keinen Kontakt mit der Grafikkarte oder anderen PCIe Karten haben.

Noctua kann keinerlei Haftung für durch Kompatibilitätsprobleme bedingte Schäden übernehmen.

Sollten bei der Installation Schwierigkeiten auftreten, besuchen Sie bitte die FAQ-Sektion unserer Website ([www.noctua.at/faqs](http://www.noctua.at/faqs)) und zögern Sie nicht, sich unter [support@noctua.at](mailto:support@noctua.at) an unser Support-Team zu wenden.

Dieses Handbuch ist in verschiedenen Sprachen auf unserer Website verfügbar: [www.noctua.at/manuals](http://www.noctua.at/manuals)

### Benötigte Montageeile:

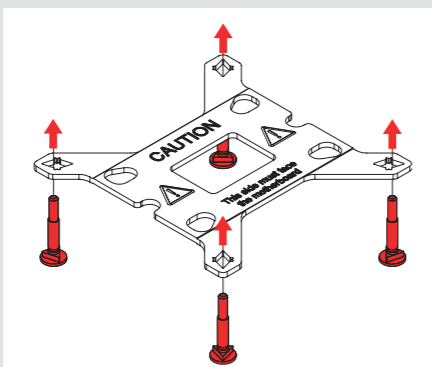


## 1 Ausbau des Mainboards

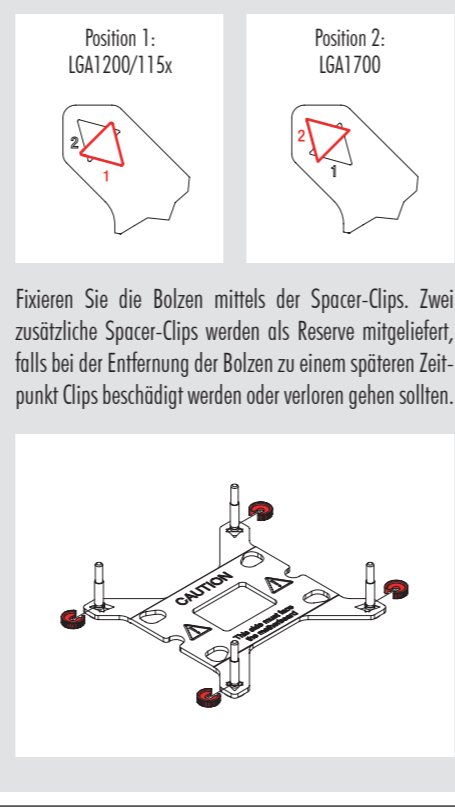
Falls Sie den Kühler in einem bereits assemblierten System verwenden möchten und Ihr Gehäuse keine Öffnung an der Rückseite des Mainboard-Trägers haben sollte, müssen Sie zunächst das Mainboard aus dem Gehäuse ausbauen, um die mitgelieferte Backplate installieren zu können.

## 2 Vorbereitung der Backplate

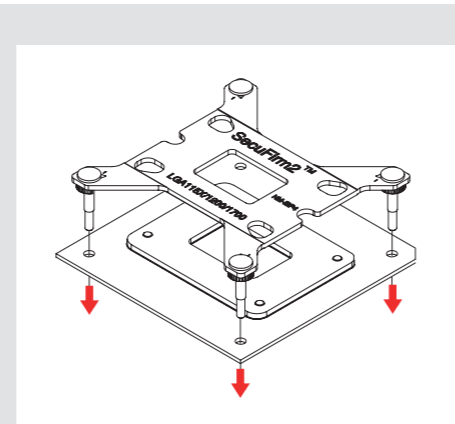
Identifizieren Sie zuerst die dem Mainboard zugewandte Seite der Backplate (mit Warnhinweisen markiert). Wählen Sie anschließend den korrekten Lochabstand für Ihren Sockeltyp und stecken Sie die vier Bolzen von der anderen Seite (mit Modellname, SecuFirm2™-Schriftzug und nummerierten Lochabständen markiert) an der passenden Position durch die Ausnehmungen der Backplate:



Verwenden Sie die Lochposition 1 für LGA1200/115x (LGA1150, LGA1151, LGA1155, LGA1156) und Lochposition 2 für LGA1700 (LGA17xx-Familie):



## 3 Befestigung der Backplate



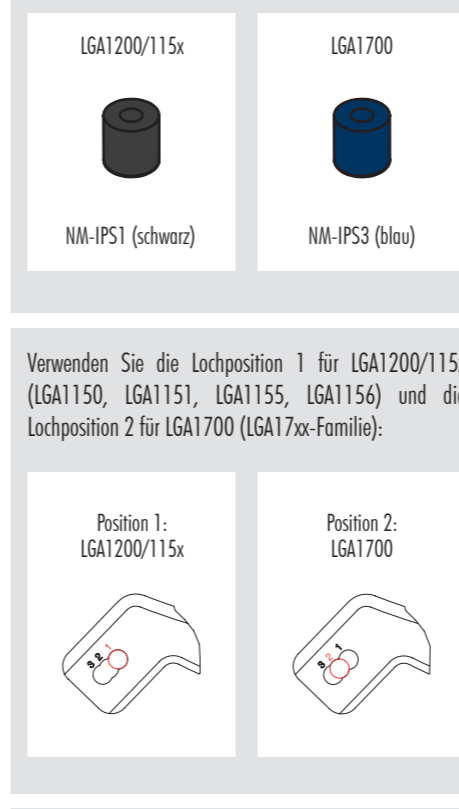
**Achtung:** Die ab Werk am Mainboard verbaute Backplate darf nicht abgenommen werden. Die Backplate des Kühlers wird über der Backplate des Mainboards installiert.

Platzieren Sie die Backplate auf der Rückseite des Mainboards, sodass die Bolzen durch die Montagelöcher ragen.

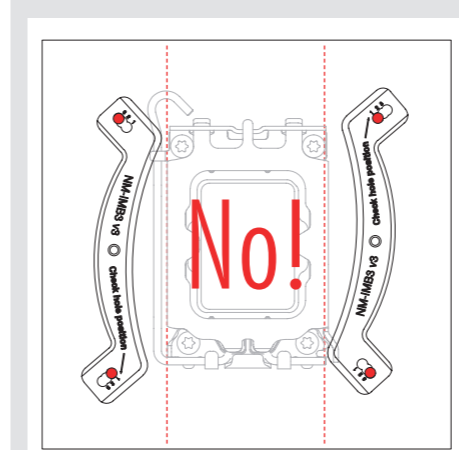
## 4 Installation der Montagebrücken

Bitte identifizieren Sie zunächst die korrekten Kunststoffhülsen sowie die korrekte Lochposition auf den Montagebrücken, je nachdem, ob Sie ein LGA1200/115x (LGA1150, LGA1151, LGA1155, LGA1156) Mainboard oder eines der LGA17xx-Familie (LGA1700) verwenden.

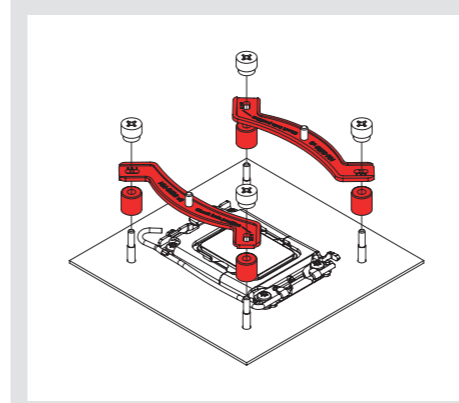
Verwenden Sie die schwarzen NM-IPS1 Kunststoffhülsen für LGA1200/LGA115x (LGA1150, LGA1151, LGA1155, LGA1156) und die blauen NM-IPS3 Kunststoffhülsen für LGA1700 (LGA17xx-Familie).



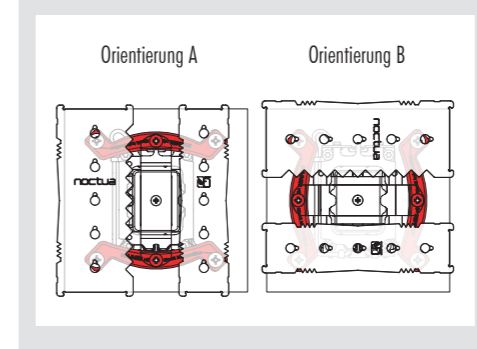
**Achtung:** Verwenden Sie unbedingt an beiden Enden der Montagebrücken die korrekte Lochposition, um eine versetzte Montage zu vermeiden.



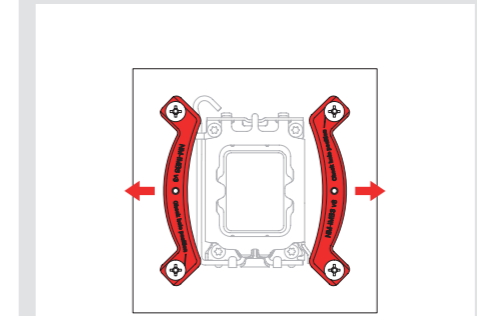
Stecken Sie zunächst die Kunststoffhülsen und anschließend die Montagebrücken auf die Stützen.



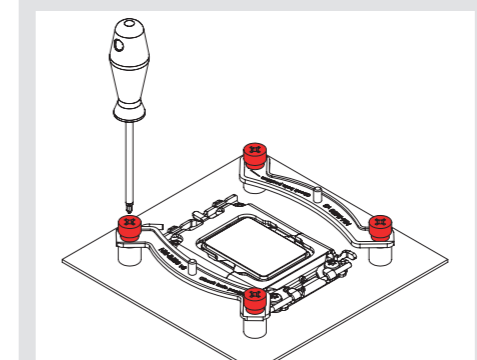
**Achtung:** Wählen Sie die Ausrichtung der Montagebrücken gemäß der gewünschten Orientierung des Kühlers.



**Achtung:** Stellen Sie sicher, dass die Biegungen der Montagebrücken nach außen zeigen.



Fixieren Sie die Montagebrücken mit den 4 NM-ITS1 Rändelschrauben.

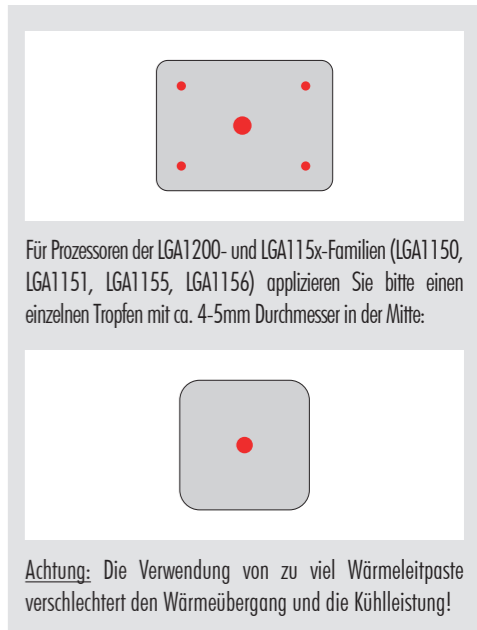


**Achtung:** Ziehen Sie die Schrauben vorsichtig bis zum Anschlag an, aber wenden Sie nicht zu viel Kraft auf (max. Drehmoment 0,6 Nm).

## 5 Aufbringen der Wärmeleitpaste

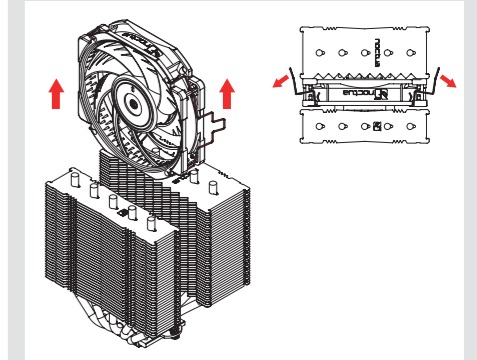
Wenn sich auf der CPU Rückstände von Wärmeleitpaste oder -pads befinden, reinigen Sie bitte zunächst die CPU. Bringen Sie anschließend die mitgelieferte NT-H1 Wärmeleitpaste wie unten dargestellt auf die CPU auf.

Für Prozessoren der LGA17xx-Familie (LGA1700) applizieren Sie bitte 5 kleine Tropfen, 4 Tropfen mit ca. 2mm Durchmesser nahe den Ecken sowie 1 Tropfen mit 3-4mm Durchmesser in der Mitte:

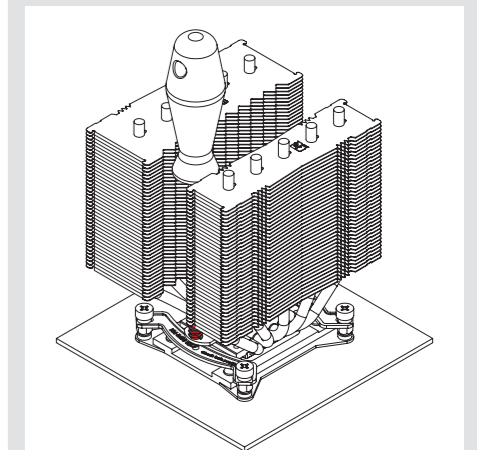


## 6 Befestigung des Kühlers auf der CPU

**Achtung:** Nehmen Sie bitte zunächst die Lüfter sowie die Schutzabdeckung von der Unterseite des Kühlers ab.



Setzen Sie anschließend den Kühler auf die CPU und schrauben Sie ihn an die Schraubenstützen der Montagebrücken. Führen Sie jeweils 2-3 Umdrehungen pro Schraube aus und wechseln Sie zwischen den Schrauben hin und her, bis beide vollständig angezogen sind.

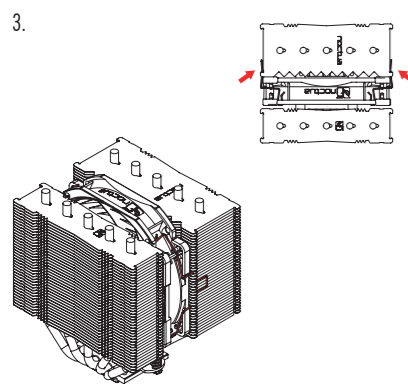
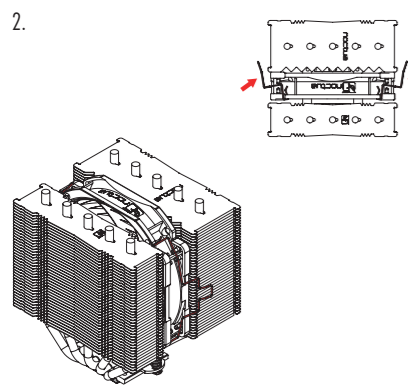
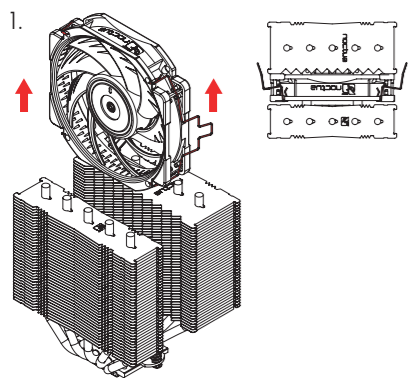


**Achtung:** Ziehen Sie die Schrauben vorsichtig bis zum Anschlag an, aber wenden Sie nicht zu viel Kraft auf (max. Drehmoment 0,6 Nm).



## 7 Lüfter Setup

Befestigen Sie den Lüfter wieder mittels der Drahtklammern am Kühlkörper:



Schließen Sie den Lüfter am CPU-Lüfteranschluss Ihres Motherboards an. Je nach CPU- und Gehäusetemperatur können Sie die mitgelieferten NA-RC7 Low-Noise Adapter (L.N.A.) zwischenschalten, um das Betriebsgeräusch des Lüfters weiter zu reduzieren.

**Achtung:** Überprüfen Sie bei der Verwendung des L.N.A. die Temperatur Ihrer CPU mittels entsprechender Software (z.B. der entsprechenden Applikation Ihres Motherboard-Herstellers), um eine automatische Drosselung der CPU wegen der erhöhten Temperatur zu vermeiden. Falls die Kühlleistung unzureichend sein sollte, erhöhen Sie bitte die Gehäusebelüftung oder entfernen Sie den L.N.A.

### Doppellüfter-Betrieb

Der NH-U9S wird mit einem zusätzlichen Paar Lüfterklammern sowie einem Satz dickerer Anti-Vibrations Pads ausgeliefert, mit denen ein zweiter NF-A9 Lüfter im Push/Pull-Betrieb installiert werden kann, um eine noch bessere Kühlleistung zu erreichen.

Bitte verwenden Sie falls ausreichend Platz vorhanden ist die dickeren Anti-Vibrations Pads für den rückseitigen NF-A9 Lüfter, um die Akustik zu verbessern. Das in der Retail-Version des NF-A9 Lüfters inkludierte Y-Kabel kann verwendet werden, um beide Lüfter über den selben Motherboard-Lüfteranschluss zu regeln.

### ! Transport Ihres Systems

Aufgrund des geringen Gewichtes des Kühlers ist es nicht erforderlich, diesen für den Transport des Systems abzunehmen.

### ! Garantie, Support und FAQs

Selbst bei hochwertigen Produkten und strengen Qualitätskontrollen lässt sich die Eventualität eines Garantiefalles niemals vollends ausschließen – deshalb haben wir es uns zum Ziel gesetzt, Ihnen durch 6 Jahre Garantiezeit sowie direkte, rasche und unkomplizierte Garantieabwicklung ein größtmögliches Maß an Verlässlichkeit und Komfort zu bieten.

Zögern Sie nicht, sich unter [support@noctua.at](mailto:support@noctua.at) an unser Support-Team zu wenden, falls es bei der Benutzung Ihres NH-U9S zu Problemen kommen sollte.

Bitte konsultieren Sie auch die FAQ-Sektion auf unserer Website: [www.noctua.at/faqs](http://www.noctua.at/faqs)

### ! LGA20xx

Sehr geehrter Kunde,

Vielen Dank, dass Sie sich für den Noctua NH-D12L entschieden haben.

Der NH-D12L ist ein CPU-Kühler der 120mm-Klasse, der aufgrund seiner besonders niedrigen Bauhöhe eine einzigartige Kombination von hervorragender Silent-Kühlleistung und ausgezeichneter Gehäuse-Kompatibilität bietet.

Alles in allem ist der NH-D12L die perfekte Wahl, wenn erstklassige Kühlleistung benötigt wird aber nicht ausreichend Platz für den größeren NH-U12A vorhanden ist.

Viel Freude mit Ihrem NH-D12L!

Herzliche Grüße,

Roland Mossig, Noctua CEO

Dieses Handbuch wird Sie Schritt für Schritt durch den Installationsprozess des SecuFirm2™ Montagesystems führen.

Bitte besuchen Sie vor Beginn der Installation das Kompatibilitäts-Zentrum auf unserer Website ([ncc.noctua.at](http://ncc.noctua.at)), um sicherzustellen, dass der Kühler uneingeschränkt mit Ihrem Mainboard kompatibel ist.

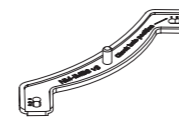
Überprüfen Sie, dass Ihr PC Gehäuse ausreichend Platz für den Kühler bietet, es keinerlei Kompatibilitätsprobleme mit anderen Komponenten (z.B. hohen Speichermodulen) gibt, und dass die Lüfterklammern keinen Kontakt mit der Grafikkarte oder anderen PCIe Karten haben.

Noctua kann keinerlei Haftung für durch Kompatibilitätsprobleme bedingte Schäden übernehmen.

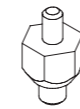
Sollten bei der Installation Schwierigkeiten auftreten, besuchen Sie bitte die FAQ-Sektion unserer Website ([www.noctua.at/faqs](http://www.noctua.at/faqs)) und zögern Sie nicht, sich unter [support@noctua.at](mailto:support@noctua.at) an unser Support-Team zu wenden.

Dieses Handbuch ist in verschiedenen Sprachen auf unserer Website verfügbar: [www.noctua.at/manuals](http://www.noctua.at/manuals)

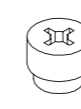
### Benötigte Montagebauteile:



2x NM-IMB3  
Montagebrücken



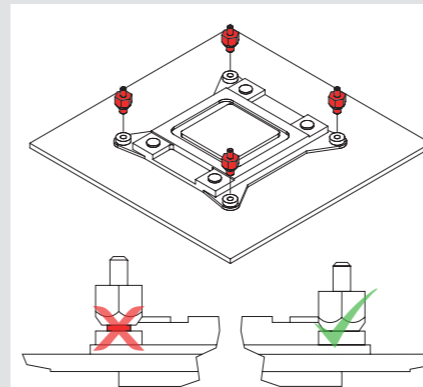
4x NM-IBT2  
Bolzen



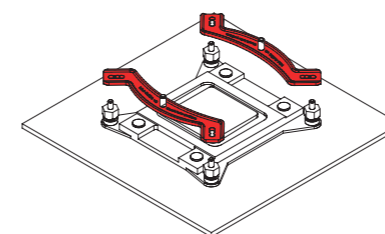
4x NM-ITS1  
Rändelschrauben

### 1 Installation der Montagebrücken

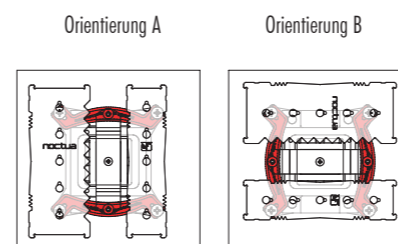
Schrauben Sie zunächst die NM-IBT2 Bolzen in die Gewinde des LGA20xx-Sockelrahmens.



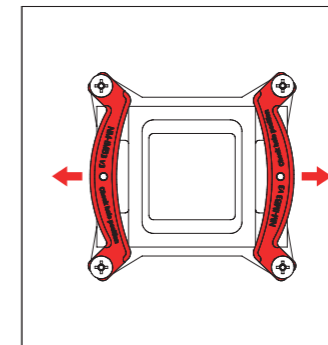
Setzen Sie nun die NM-IMB3 Montagebrücken auf die Bolzen.



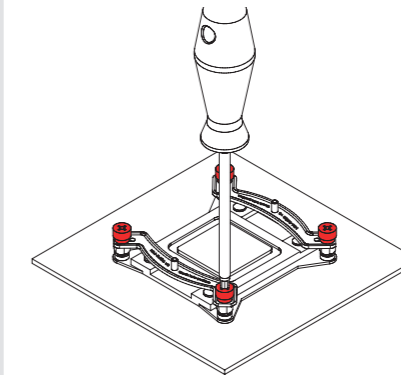
**Achtung:** Wählen Sie die Ausrichtung der Montagebrücken gemäß der gewünschten Orientierung des Kühlers.



**Achtung:** Stellen Sie sicher, dass die Biegungen der Montagebrücken nach außen zeigen.



Fixieren Sie die Montagebrücken mit den 4 NM-ITS1 Rändelschrauben.

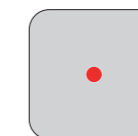


**Achtung:** Ziehen Sie die Schrauben vorsichtig bis zum Anschlag an, aber wenden Sie nicht zu viel Kraft auf (max. Drehmoment 0,6 Nm).

### 2 Aufbringen der Wärmeleitpaste

Wenn sich auf der CPU Rückstände von Wärmeleitpaste oder -pads befinden, reinigen Sie bitte zunächst die CPU.

Pressen Sie einen kleinen Tropfen (4-5mm Durchmesser) NT-H1 auf die Mitte des Heat-Spreaders.



**Achtung:** Die Verwendung von zu viel Wärmeleitpaste verschlechtert den Wärmeübergang und die Kühlleistung!

### 3 Befestigung des Kühlers auf der CPU

Bitte verfahren Sie wie in Schritt 6 des Handbuchs für LGA1700, LGA1200 & LGA115x beschrieben.

## 4 Lüfter Setup

Bitte verfahren Sie wie in Schritt 7 des Handbuchs für LGA1700, LGA1200 & LGA115x beschrieben.

### ! Transport Ihres Systems

Aufgrund des geringen Gewichtes des Kühlers ist es nicht erforderlich, diesen für den Transport des Systems abzunehmen.

### ! Garantie, Support und FAQs

Selbst bei hochwertigen Produkten und strengen Qualitätskontrollen lässt sich die Eventualität eines Garantiefalles niemals vollends ausschließen – deshalb haben wir es uns zum Ziel gesetzt, Ihnen durch 6 Jahre Garantiezeit sowie direkte, rasche und unkomplizierte Garantieabwicklung ein größtmögliches Maß an Verlässlichkeit und Komfort zu bieten.

Zögern Sie nicht, sich unter [support@noctua.at](mailto:support@noctua.at) an unser Support-Team zu wenden, falls es bei der Benutzung Ihres NH-U9S zu Problemen kommen sollte.

Bitte konsultieren Sie auch die FAQ-Sektion auf unserer Website: [www.noctua.at/faqs](http://www.noctua.at/faqs)



## ! AMD (AM4 & AM5)

Sehr geehrter Kunde,

vielen Dank, dass Sie sich für den Noctua NH-D12L entschieden haben. Der NH-D12L ist ein CPU-Kühler der 120mm-Klasse, der aufgrund seiner besonders niedrigen Bauhöhe eine einzigartige Kombination von hervorragender Silent-Kühlleistung und ausgezeichneter Gehäuse-Kompatibilität bietet. Alles in allem ist der NH-D12L die perfekte Wahl, wenn erstklassige Kühlleistung benötigt wird aber nicht ausreichend Platz für den größeren NH-U12A vorhanden ist. Viel Freude mit Ihrem NH-D12L!

Herzliche Grüße

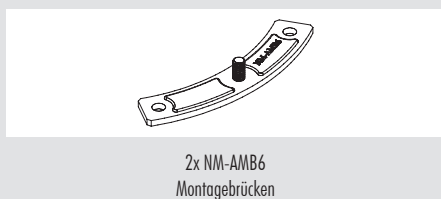
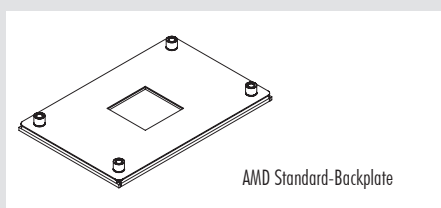
  
 Roland Mossig, Noctua CEO

Dieses Handbuch wird Sie Schritt für Schritt durch den Installationsprozess des SecuFirm2™ Montagesystems führen.

Bitte besuchen Sie vor Beginn der Installation das Kompatibilitäts-Zentrum auf unserer Website ([ncc.noctua.at](http://ncc.noctua.at)), um sicherzustellen, dass der Kühler uneingeschränkt mit Ihrem Mainboard kompatibel ist. Überprüfen Sie, dass Ihr PC-Gehäuse ausreichend Platz für den Kühler bietet, es keinerlei Kompatibilitätsprobleme mit anderen Komponenten (z.B. hohen Speichermodulen) gibt, und dass die Lüfterklammern keinen Kontakt mit der Grafikkarte oder anderen PCIe Karten haben. Noctua kann keinerlei Haftung für durch Kompatibilitätsprobleme bedingte Schäden übernehmen.

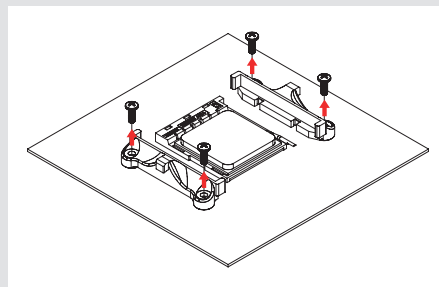
Sollten bei der Installation Schwierigkeiten auftreten, besuchen Sie bitte die FAQ-Sektion unserer Website ([www.noctua.at/faqs](http://www.noctua.at/faqs)) und zögern Sie nicht, sich unter [support@noctua.at](mailto:support@noctua.at) an unser Support-Team zu wenden. Dieses Handbuch ist in verschiedenen Sprachen auf unserer Website verfügbar: [www.noctua.at/manuals](http://www.noctua.at/manuals)

### Benötigte Montageeile:

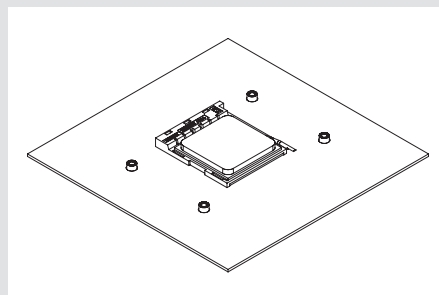


## 1 Entfernen des vormontierten Retention-Moduls — Befestigung der Backplate

Falls Ihr Mainboard über ein vormontiertes, mit der Backplate verschraubtes Retention-Modul zur Befestigung von CPU Kühlern verfügt, entfernen Sie dieses bitte zunächst, indem Sie die vier Schrauben lösen. Belassen Sie die Backplate am Mainboard, da das SecuFirm2™ ebenfalls mit der Backplate verschraubt wird.

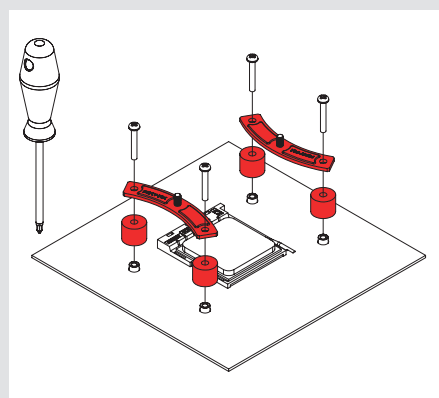


Falls auf Ihrem Mainboard kein Retention-Modul vormontiert ist, sollten Sie mit dem Mainboard-Zubehör eine originale AMD-Backplate erhalten haben. Setzen Sie die Backplate so auf die Rückseite des Mainboards, dass die Gewindestutzen der Backplate wie unten dargestellt durch die Montagelöcher des Mainboards ragen. Falls bei Ihrem Mainboard keine Backplate vormontiert oder mitgeliefert sein sollte, kontaktieren Sie bitte unser Support-Team unter [support@noctua.at](mailto:support@noctua.at).

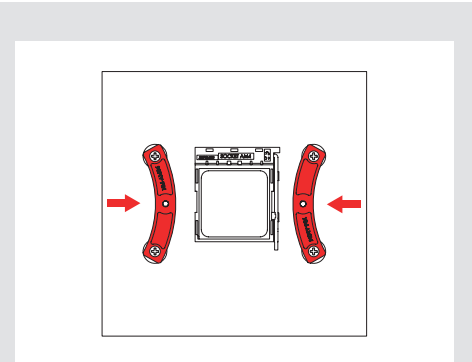


## 2 Installation der Montagebrücken

Setzen Sie zunächst die Kunststoffhülsen auf die Gewindestutzen und befestigen Sie anschließend die Montagebrücken mit den vier langen NM-ALS1 Schrauben.



**Achtung:** Stellen Sie sicher, dass die Biegungen der Montagebrücken nach außen zeigen.



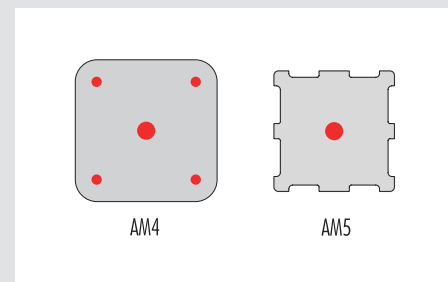
**Achtung:** Ziehen Sie die Schrauben vorsichtig bis zum Anschlag an, aber wenden Sie nicht zu viel Kraft auf (max. Drehmoment 0,6 Nm).

## 3 Aufbringen der Wärmeleitpaste

Wenn sich auf der CPU Rückstände von Wärmeleitpaste oder -pads befinden, reinigen Sie bitte zunächst die CPU.

Für AM4-Prozessoren applizieren Sie bitte 4 kleine Tropfen mit ca. 2mm Durchmesser nahe den Ecken und 1 Tropfen mit ca. 3-4mm Durchmesser mittig auf die CPU.

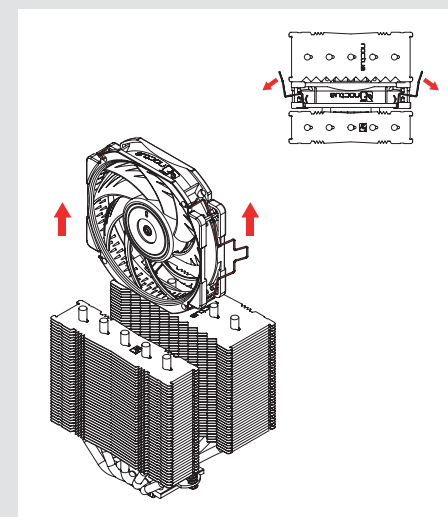
Für AM5-Prozessoren applizieren Sie bitte 1 Tropfen mit 3-4mm Durchmesser mittig auf die CPU.



**Achtung:** Die Verwendung von zu viel Wärmeleitpaste verschlechtert den Wärmeübergang und die Kühlleistung!

## 4 Befestigung des Kühlers auf der CPU

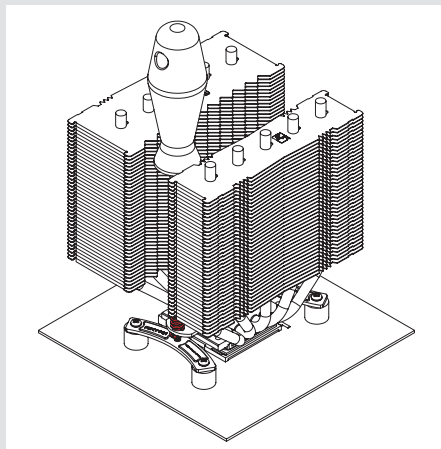
**Achtung:** Nehmen Sie bitte zunächst die Lüfter sowie die Schutzabdeckung von der Unterseite des Kühlers ab.





Setzen Sie anschließend den Kühler auf die CPU und schrauben Sie ihn an die Schraubenstützen der Montagebrücken.

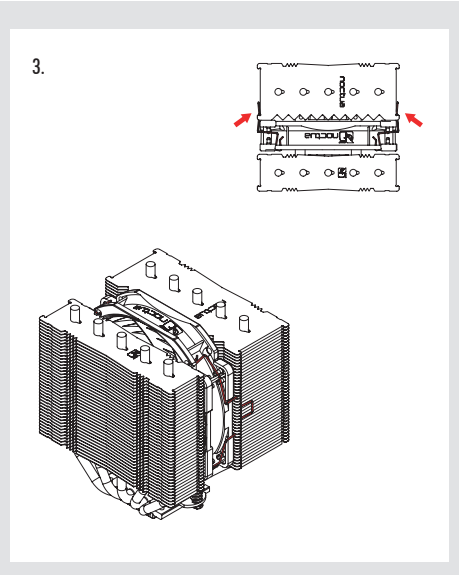
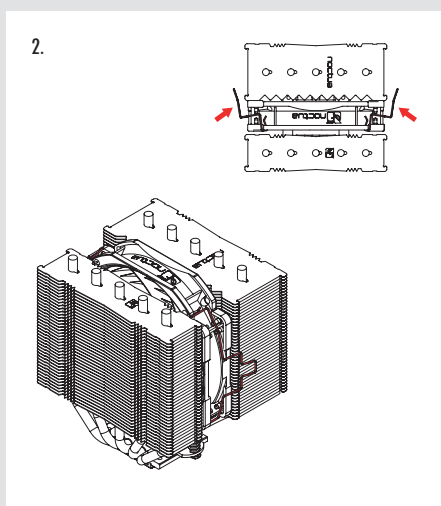
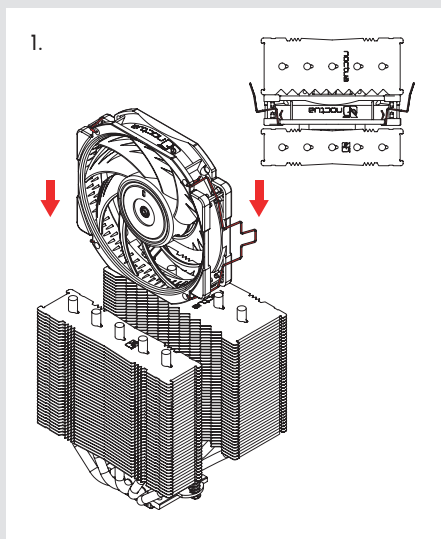
Führen Sie jeweils 2-3 Umdrehungen pro Schraube aus und wechseln Sie zwischen den Schrauben hin und her, bis beide vollständig angezogen sind.



**Achtung:** Ziehen Sie die Schrauben vorsichtig bis zum Anschlag an, aber wenden Sie nicht zu viel Kraft auf (max. Drehmoment 0,6 Nm).

## 5 Lüfter Setup

Befestigen Sie den Lüfter wieder mittels der Drahtklammern am Kühlkörper:



Schließen Sie den Lüfter am CPU-Lüfteranschluss Ihres Mainboards an.

Je nach CPU- und Gehäusetemperatur können Sie die mit gelieferten NA-RC7 Low-Noise Adapter (L.N.A. zwischenschalten, um das Betriebsgeräusch des Lüfters weiter zu reduzieren.

**Achtung:** Überprüfen Sie bei der Verwendung des L.N.A. die Temperatur Ihrer CPU mittels entsprechender Software (z.B. der entsprechenden Applikation Ihres Mainboard-Herstellers), um eine automatische Drosselung der CPU wegen der erhöhten Temperatur zu vermeiden. Falls die Kühlleistung unzureichend sein sollte, erhöhen Sie bitte die Gehäusebelüftung oder entfernen Sie den L.N.A.

### Doppellüfter-Betrieb

Der NH-D12L wird mit einem zusätzlichen Paar Lüfterklammern ausgeliefert, mit denen an den vorderen oder den hinteren Kühlrippen ein zweiter NF-A12x25r PWM Lüfter montiert werden kann, um eine noch bessere Kühlleistung zu erzielen. **Achtung:** Die mitgelieferten Lüfterklammern sind ausschließlich mit der Rundrahmen Version des NF-A12x25r Lüfters kompatibel und nicht zur Montage des 120mm Standardmodells mit quadratischem Rahmen geeignet.

Bitte beachten Sie, dass die Montage eines zweiten Lüfters an den vorderen Kühlrippen zu einer Erhöhung der gesamten Bauhöhe auf über 145mm führt, da der Lüfter über den RAM Modulen oder dem I/O Panel sitzt. Bitte stellen Sie sich daher sicher, dass Sie ausreichend Platz in Ihrem Gehäuse haben, bevor Sie einen zweiten Lüfter anbringen. Beispielsweise benötigen Sie 170mm Freiraum, wenn Sie einen 120mm Lüfter montieren und 50mm RAM verwenden (50mm RAM + 120mm Lüfter).

## ! Transport Ihres Systems

Aufgrund des geringen Gewichtes des Kühlers ist es nicht erforderlich, diesen für den Transport des Systems abzunehmen.

## ! Garantie, Support und FAQs

Selbst bei hochwertigen Produkten und strengen Qualitätskontrollen lässt sich die Eventualität eines Garantiefalles niemals vollends ausschließen – deshalb haben wir es uns zum Ziel gesetzt, Ihnen durch 6 Jahre Garantiezeit sowie direkte, rasche und unkomplizierte Garantieabwicklung ein größtmögliches Maß an Verlässlichkeit und Komfort zu bieten.

Zögern Sie nicht, sich unter [support@noctua.at](mailto:support@noctua.at) an unser Support-Team zu wenden, falls es bei der Benutzung Ihres NH-D12L zu Problemen kommen sollte.

Bitte konsultieren Sie auch die FAQ-Sektion auf unserer Website: [www.noctua.at/faqs](http://www.noctua.at/faqs)