

BASE 25 M Schwenkbare TV-Wandhalterung

Artikelnummer (SKU)
Farbe

8343225
Schwarz



Entscheidende Vorteile

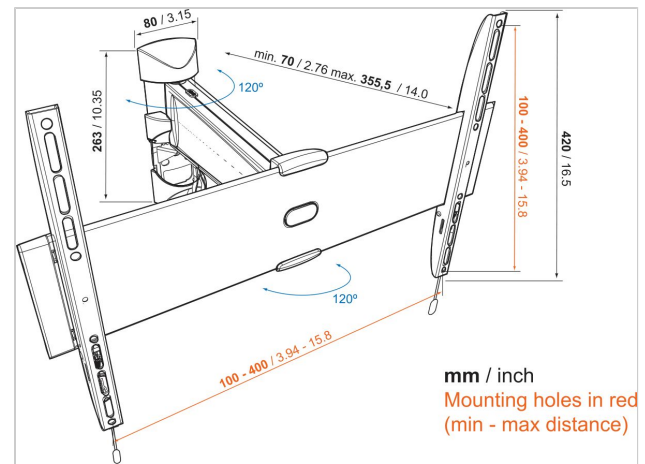
- Rasten Sie Ihren Fernseher sicher ein
- Stark und schlicht: stabile, sichere Lösungen zur Befestigung Ihres Fernsehers

Für Fernseher bis 55 Zoll (140 cm)

BASE 25 M ist eine schwenkbare TV-Wandhalterung, die für Fernseher mit einer Größe zwischen 32 und 55 Zoll (81 bis 140 cm) und einem Gewicht von bis zu 30 kg geeignet ist. Schwenkbare TV-Wandhalterung für den optimalen Blickwinkel. Was ist besser, als Ihren Fernseher flach an der Wand zu montieren, um Platz zu sparen? Die Möglichkeit, ihn vorzuziehen und in beide Richtungen um bis zu 60 Grad zu schwenken. Dies ermöglicht Ihnen den perfekten Blickwinkel von jeder Sitzposition im Raum aus. Die BASE 25 M ist solide, stark und flexibel.

Die Serie BASE: einfach und stark

Mit einer Wandhalterung aus der BASE-Reihe entscheiden Sie sich für eine solide, sichere Lösung, um Ihren Fernseher an der Wand zu montieren. Eine robuste Verriegelungsfunktion hält Ihren Fernseher sicher in der Halterung. Die Montage von BASE 25 M ist sehr einfach, da eine leicht verständliche Montageanleitung und das notwendige Montagezubehör mitgeliefert werden. Sie wollen einen tollen Blickwinkel von allen Positionen aus? Sie wünschen sich den perfekten Blickwinkel, egal wo Sie sich im Raum befinden? Testen Sie unsere weit schwenkbaren TV-Wandhalterungen, die um bis zu 180° drehbar sind.





BASE 25 M Schwenkbare TV-Wandhalterung

www.vogels.com

VOGEL'S HOLDING BV 2019 (c) Alle Rechte vorbehalten.
Vorbehaltlich Druckfehler, technischer und Preisänderungen.
Datum: 2019-02-13

Technische Daten

Produkttyp-Nummer	BASE 25 M	Produktlinie	BASE
Artikelnummer (SKU)	8343225		
Farbe	Schwarz		
EAN-Einzelbox	8712285324260		
Produktgröße	M		
TÜV-zertifiziert	Ja		
Drehbar	Beweglich (bis zu 120°)		
Garantie	Lebensdauer		
Min. Bildschirmgröße (Zoll)	32		
Max. Bildschirmgröße (Zoll)	55		
Max. Gewichtslast (kg)	30		
Min. hole pattern	100mm x 100mm		
Max. hole pattern	400mm x 400mm		
Max. Schraubengröße	M8		
Max. Schnittstellenhöhe (mm)	420		
Max. Breite der Schnittstelle (mm)	484		
Max. Abstand zur Wand (mm)	355		
Min. Abstand zur Wand (mm)	70		
Anzahl der Drehpunkte	2		
Serviceposition	False		
Wasserwaage enthalten	False		
Universelles oder festes	Universell		
Lochmuster			
Lieferumfang	<ul style="list-style-type: none"> • Montageanleitungen • TV-Montagesatz • Wandmontagesatz 		

