

ERIKA 70
ERIKA 85

mafell

de	Unterflur-Zugsäge	Originalbetriebsanleitung	6
en	Pull-push saw	Translation of the original operating instructions	28
fr	Scie circulaire coulissante	Traduction de la notice d'emploi originale	49
it	Sega a lama scorrevole sotto banco	Traduzione delle istruzioni d'uso originali	71
nl	Ondergebouwde trekzaag	Vertaling van de originele gebruiksaanwijzing	93
es	Sierra de tronzar	Traducción del manual de instrucciones original	115
fi	Vetosaha	Käännös alkuperäiskäyttöohjeesta	137
sv	Dragsåg	Översättning av originalbruksanvisningen	157
da	Forsænket træksav	Oversættelse af den originale betjeningsvejledning	177
ru	Протягиваемая циркулярная пила	Перевод оригинальной инструкции по эксплуатации	197
pl	Pilarka tarczowa stolowa	Tłumaczenie oryginalnej instrukcji obsługi	220
cs	Okružní pila se spodním tahem	Překlad původního provozního návodu	242
sl	Vlečna žaga pod rezalno površino	Prevod izvirnih navodil za uporabo	263



MAF02280/a



MAF02279/a

WARNUNG

Lesen Sie alle Sicherheitshinweise und Anweisungen. Versäumnisse bei der Einhaltung der Sicherheitshinweise und Anweisungen können elektrischen Schlag, Brand und/oder schwere Verletzungen verursachen. **Bewahren Sie alle Sicherheitshinweise und Anweisungen für die Zukunft auf.**

WARNING

Please read all safety instructions and directions. Failure to comply with the safety instructions and directions can cause electric shock, fire and/or serious injuries. **Please retain all safety instructions and directions for future reference.**

AVERTISSEMENT

Veillez lire toutes les consignes de sécurité et instructions. Tout non-respect des consignes de sécurité et instructions risque d'être à l'origine de décharges électriques, d'incendies et/ou de blessures graves. **Conservez toutes les consignes et instructions pour pouvoir les relire à tout moment.**

AVVERTENZA

Leggere tutte le avvertenze di sicurezza e le istruzioni. La mancanza del rispetto delle avvertenze di sicurezza e delle istruzioni possono causare scossa elettrica, incendio e/o gravi lesioni. **Conservare tutte le avvertenze di sicurezza e le istruzioni per il futuro.**

WAARSCHUWING

Lees alle veiligheidsaanwijzingen en instructies. Nalatigheid bij het naleven van de veiligheidsinstructies en aanwijzingen kan elektrische schok, brand en/of ernstige letsels veroorzaken. **Bewaar alle veiligheidsaanwijzingen en instructies voor later gebruik.**

ADVERTENCIA

Lea todas las indicaciones de seguridad e instrucciones. Si no se cumplen las indicaciones de seguridad e instrucciones, se pueden producir descargas eléctricas, incendios y/o lesiones graves. **Guarde todas las indicaciones de seguridad e instrucciones para el futuro.**

VAROITUS

Lue kaikki turvaohjeet ja käyttöohjeet. Laiminlyönti turvaohjeiden ja käyttöohjeiden noudattamisessa voi aiheuttaa sähköiskun, tulipalon ja/tai vakavia vammoja. **Säilytä kaikki turvaohjeet ja käyttöohjeet tulevaisuuden varalle.**

WARNING

Läs alla säkerhetsanvisningar och anvisningar. Underlåtenhet att följa säkerhetsanvisningar och anvisningar kan orsaka elstötar, brand och/eller allvarliga personskador. **Behåll alla säkerhetsanvisningar och anvisning för framtida användning.**

ADVARSEL

Læs alle sikkerhedshenvisninger og instruktioner. En manglende overholdelse af sikkerhedshenvisningerne og instruktionerne kan føre til elektrisk stød, brand og/eller alvorlige kvæstelser. **Opbevar alle sikkerhedshenvisninger og instruktioner til fremtidig brug.**

ПРЕДУПРЕЖДЕНИЕ

Прочитайте все правила и инструкции по технике безопасности. Несоблюдение этих правил и инструкций по технике безопасности может привести к поражению электрическим током, возгоранию и/или другим серьезным травмам. **Сохраните все правила и инструкции по технике безопасности для дальнейшего использования.**

OSTRZEŻENIE

Przeczytać wszystkie przepisy bezpieczeństwa i wskazówki. Zaniedbanie przestrzegania przepisów bezpieczeństwa i wskazówek może prowadzić do porażenia prądem, pożaru i/lub ciężkich zranień. **Zachować wszystkie przepisy bezpieczeństwa i wskazówki na przyszłość.**

UPOZORNĚNÍ







Přečtěte si všechna bezpečnostní upozornění a pokyny. Zanedbání bezpečnostních upozornění a pokynů může způsobit zásah elektrickým proudem, požár a/nebo vážná zranění. **Všechna bezpečnostní upozornění a pokyny si ponechejte pro pozdější použití.**

OPOZORILO

Preberite vsa varnostna opozorila in napotke. Neupoštevanje varnostnih opozoril in napotkov lahko povzroči udar električnega toka, požar in/ali hude telesne poškodbe. **Vsa varnostna opozorila in napotke shranite za prihodnjo uporabo.**

1

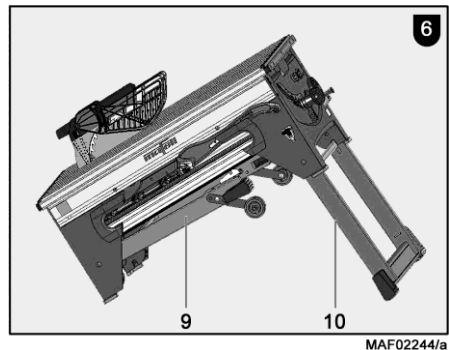
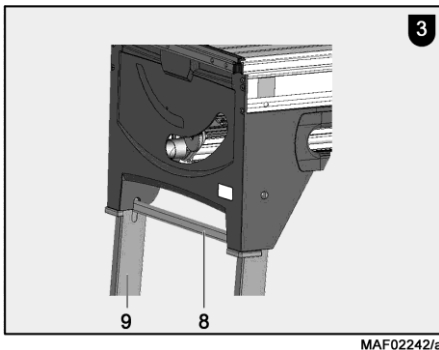
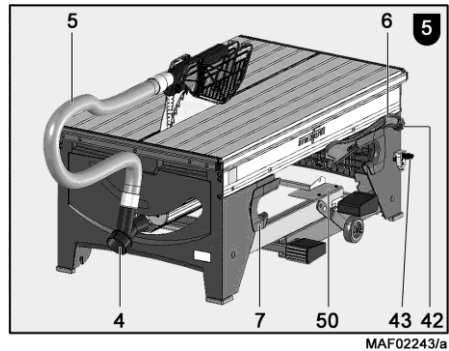
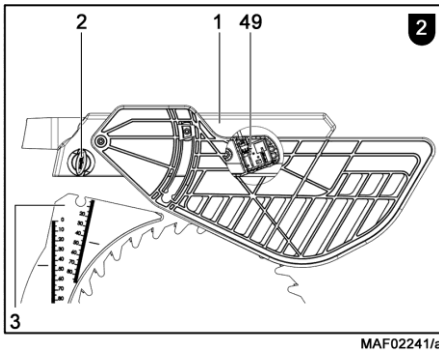
mafell Typ Erika85
 MADE IN GERMANY Art.-Nr. XXXXXX
 78727 OBERNDORF
 230 V ~ 50 Hz 12,6 A 2500 W
 n₀ 2050-4300 min⁻¹ Nr. XXXXXX

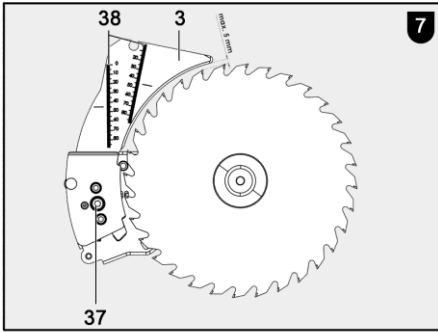






 2019

4

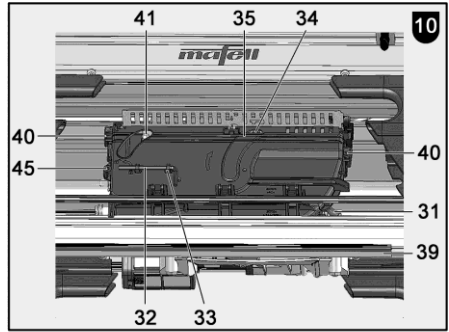
mafell Typ Erika 85
 MADE IN GERMANY
 78727 OBERNDORF >25 kg


 ø250mm / 2,8mm / ø30mm
 Spaltkeildicke 2,2 mm
 max. Schnitthöhe 85 mm

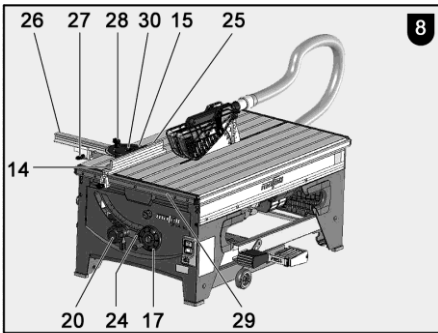




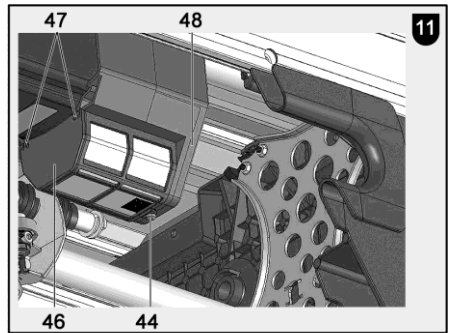
MAF02245/a



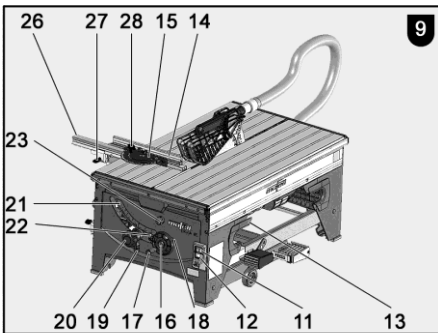
MAF02248/a



MAF02246/a



MAF02249/a



MAF02247/a

D - EG Konformitätserklärung

Wir bescheinigen hiermit, dass die Maschine ERIKA 70 / ERIKA 85 den angeführten EU-Richtlinien entspricht. Bei Konstruktion und Bau wurden die gelisteten Normen angewendet. Bevollmächtigter für die Zusammenstellung der technischen Unterlagen: Mafell AG

GB - EC Declaration of Conformity

We herewith confirm that the machine ERIKA 70 / ERIKA 85 complies with the EU directives quoted. The standards listed were used for design and construction. Empowered person for the configuration of the technical documents: Mafell AG

F - Déclaration CE de conformité

Nous déclarons par la présente que la machine ERIKA 70 / ERIKA 85 est conforme aux directives CE applicables comme suit. Lors de la construction, les règlements suivants ont été utilisés. Pléniopotentiaires pour l'assemblage des documentations techniques: Mafell AG

I - Dichiarazione di conformità CE

Con la presente certifichiamo che la macchina ERIKA 70 / ERIKA 85 è conforme alle seguenti direttive CE applicabili. Nella progettazione e la costruzione sono state applicate le seguenti norme. Responsabile per la composizione della documentazione tecnica: Mafell AG

NL - EG conformiteitsverklaring

Wij bevestigen hiermede dat de machine ERIKA 70 / ERIKA 85 aan de vermelde EU-richtlijnen beantwoord. Bij constructie en bouw werden de vermelde normen toegepast. Gemachtigde voor de samenstelling van de technische documenten: Mafell AG

E - Declaración de conformidad CE

Con la presente se certifica que la máquina ERIKA 70 / ERIKA 85 cumple las directivas europeas mencionadas, las cuales forman la base tanto del diseño constructivo como de los procesos de fabricación. Apoderado legal para la compilación de la documentación técnica: Mafell AG

FIN - EY vaatimustenmukaisuusvakuutus

Vakuutamme täten, että kone ERIKA 70 / ERIKA 85 vastaa mainittujen EU-direktiivien vaatimuksia. Sen suunnittelussa ja valmistuksessa on sovellettu luettelossa ilmoitettuja standardeja. Teknisten asiakirjojen laatimiseen valtuutettu henkilö: Mafell AG

S - EG Konformitetsförklaring

Vi intygar härmed att maskinen ERIKA 70 / ERIKA 85 uppfyller angivna EU direktiv. De angivna normerna användes vid konstruktion och tillverkning. Befullmäktigad för sammanställningen av den tekniska dokumentationen: Mafell AG

DK - EU overensstemmelseserklæring

Vi attesterer hermed, at maskinen ERIKA 70 / ERIKA 85 opfylder de angivene EU-direktiver. Konstruktion og bygning er udført iht. de angivene standarder. Person, der er befuldmægtiget til at sammenstille det tekniske materiale: Mafell AG

RUS - Сертификат соответствия ЕС

Настоящим подтверждаем, что машина ERIKA 70 / ERIKA 85 отвечает требованиям указанных директив ЕС. При проектировании и изготовлении применялись перечисленные нормы. Уполномоченный представитель по составлению технической документации: Mafell AG

PL - Deklaracja zgodności UE

Niniejszym potwierdzamy, że maszyna ERIKA 70 / ERIKA 85 spełnia wymagania wyszczególnionych dyrektyw UE. W trakcie konstrukcji urządzenia zastosowano przedstawione normy. Pełnomocnik odpowiedzialny za zestawienie dokumentacji technicznej: Mafell AG

CZ - PROHLÁŠENÍ O SHODĚ

Tímto prohlašujeme, že stroj ERIKA 70 / ERIKA 85 splňuje pokyny uvedených směrnic EU. Při plánování a sestavení byly využity uvedené normy. Za sestavení technických podkladů zodpovídá: Mafell AG

SLO - ES izjava o skladnosti

S tem izjavljamo, da stroj ERIKA 70 / ERIKA 85 ustreza navedenim direktivam EU. Pri konstrukciji in izdelavi so uporabljeni naštetí standardi. Za sestavo tehnične dokumentacije je pooblaščenó podjetje: Mafell AG



2006/42/EG
2014/30/EU
2011/65/EU

EN 62841-1, EN 62841-3-1, EN 55014-1, EN 61000-3,
EN 12100, EN 847-1

ERIKA 70
ERIKA 85
Notified body:

Art.-Nr. 972001, 972020, 972021
Art.-Nr. 971901, 971920, 971921
VDE Prüf- und Zertifizierungsinstitut GmbH
Merianstr. 28, 63069 Offenbach am Main
40050287

EC type-examination certificate No.:
Mafell AG
D - 78727 Oberndorf, den 04.07.2019

Dipl.-Ing. Matthias Krauss
Vorstandsvorsitzender / CEO

i. V. Dipl.-Ing. Harald Schmid, MBA
Leitung Entwicklung und Konstruktion

Inhaltsverzeichnis

1	Zeichenerklärung.....	8
2	Erzeugnisangaben	8
2.1	Angaben zum Hersteller.....	8
2.2	Kennzeichnung der Maschine	8
2.3	Technische Daten	9
2.4	Emissionen	9
2.5	Lieferumfang	10
2.6	Sicherheitseinrichtungen	11
2.7	Bestimmungsgemäße Verwendung	11
2.8	Restrisiken.....	11
3	Sicherheitshinweise.....	11
3.1	Schutzabdeckungsbezogene Sicherheitshinweise	11
3.2	Sicherheitshinweise für Sägeverfahren	12
3.3	Rückschlag – Ursachen und entsprechende Sicherheitshinweise	13
3.4	Sicherheitshinweise für die Bedienung von Tischkreissägen	14
3.5	Hinweise zur Verwendung persönlicher Schutzausrüstungen	15
3.6	Hinweise zur Wartung und Instandhaltung.....	15
4	Rüsten / Einstellen	15
4.1	Aufstellung / Transport	15
4.2	Netzanschluss	17
4.3	Obere Schutzhaube	17
4.4	Späneabsaugung	17
4.5	Sägeblattauswahl	17
4.6	Sägeblattwechsel	18
4.7	Spaltkeil.....	18
4.8	Einsatz als Unterflur-Zugsäge	19
4.9	Einsatz als Tischkreissäge	20
4.10	Filter reinigen.....	20
5	Betrieb	20
5.1	Inbetriebnahme	20
5.2	Ein- und Ausschalten	20
5.3	Licht.....	20
5.4	Drehzahlauswahl	20
5.5	Überlastschutz.....	21
5.6	Schnitttiefeinstellung	21
5.7	Eintauchschnitte	21
5.8	Einstellung für Schrägschnitte.....	22
5.9	Multifunktionsanschlag (Lieferumfang Erika 85).....	22
5.10	Universalanschlag (Lieferumfang Erika 70).....	22
5.11	Einsatz als Parallelanschlag.....	22

5.12	Einsatz als Quer- und Gehrungsanschlag.....	23
6	Wartung und Instandhaltung	23
6.1	Prüfung der Sicherheitseinrichtungen	24
6.2	Maschinenpflege	24
6.3	Lagerung	24
7	Störungsbeseitigung.....	24
8	Sonderzubehör	26
9	Explosionszeichnung und Ersatzteilliste	27

1 Zeichenerklärung



Dieses Symbol steht an allen Stellen, wo Sie Hinweise zu Ihrer Sicherheit finden.

Bei Nichtbeachten können schwerste Verletzungen die Folge sein.



Dieses Symbol kennzeichnet eine möglicherweise schädliche Situation.

Wenn sie nicht gemieden wird, kann das Produkt oder Gegenstände in seiner Umgebung beschädigt werden.



Dieses Symbol kennzeichnet Anwendertipps und andere nützliche Informationen.

2 Erzeugnisangaben

Erika 70: Art.-Nr. 972001, 972020, 972021

Erika 85: Art.-Nr. 971901, 971920, 971921

2.1 Angaben zum Hersteller

MAFELL AG, Beffendorfer Straße 4, D-78727 Oberndorf / Neckar, Telefon +49 (0)7423/812-0, Fax +49 (0)7423/812-218

2.2 Kennzeichnung der Maschine



Schutzklasse II



CE-Zeichen zur Dokumentation der Übereinstimmung mit den grundlegenden Sicherheits- und Gesundheitsanforderungen gemäß Anhang I der Maschinenrichtlinie



Nur für EU Länder

Werfen Sie Elektrowerkzeuge nicht in den Hausmüll!

Gemäß Europäischer Richtlinie 2002/96/EG über Elektro- und Elektronik-Altgeräte und Umsetzung in nationales Recht müssen verbrauchte Elektrowerkzeuge getrennt gesammelt und einer umweltgerechten Wiederverwertung zugeführt werden.



Zur Verringerung eines Verletzungsrisikos lesen Sie die Betriebsanleitung.



Benutzen Sie Gehör- und Augenschutz

Kennzeichnung der Maschine erfolgt mit den Schildern auf der Front- und Rückseite entsprechend Abb. 1 und 4 (Seite 3).

2.3 Technische Daten

Erika 70:

Universalmotor funk- und fernsehtestört		230 V~, 50 Hz
Aufnahmeleistung (Normallast)		2250 W
Strom bei Normallast		11,1 A - EU; 9,5 A - CH
Sägeblattdrehzahl im Leerlauf		2050 - 4300 min ⁻¹
Sägeblattdrehzahl bei Normallast		2050 - 4300 min ⁻¹
Schnitttiefe 0°/30°/45°		72/62/50 mm
Sägeaggregat schwenkbar		-3° - 48°
Sägeblattdurchmesser max/min		225/210 mm
Größte Sägeblatt-Grundkörperdicke		1,8 mm
Werkzeug-Schnittbreite		2,5 mm
Sägeblattaufnahmebohrung		30 mm
Durchmesser Absauganschluss		58 mm
Gewicht		37,2 kg
Abmessungen:		
Größe der Tischplatte		818 x 525 mm
Höhe der Tischplatte	Füße eingeklappt	413 mm
	Füße ausgeklappt	891 mm

Erika 85:

Universalmotor funk- und fernsehtestört		230 V~, 50 Hz
Aufnahmeleistung (Normallast)		2500 W
Strom bei Normallast		12,6 A - EU; 9,5 A - CH
Sägeblattdrehzahl im Leerlauf		2050 - 4300 min ⁻¹
Sägeblattdrehzahl bei Normallast		2050 - 4300 min ⁻¹
Schnitttiefe 0°/30°/45°		85/74/60 mm
Sägeaggregat schwenkbar		-3° - 48°
Sägeblattdurchmesser max/min		250/240 mm
Sägeblatt-Grundkörperdicke		1,8 mm
Werkzeug-Schnittbreite		2,8 mm
Sägeblattaufnahmebohrung		30 mm
Durchmesser Absauganschluss		58 mm
Gewicht		40,0 kg
Abmessungen:		
Größe der Tischplatte		915 x 525 mm
Höhe der Tischplatte	Füße eingeklappt	413 mm
	Füße ausgeklappt	891 mm

2.4 Emissionen

Die angegebenen Werte sind Emissionspegel. Obwohl es einen Zusammenhang zwischen Emissions- und Immissionspegel gibt, kann daraus nicht zuverlässig abgeleitet werden, ob zusätzliche Vorsichtsmaßnahmen notwendig sind. Die den aktuellen, am Arbeitsplatz vorhandenen Immissionspegel beeinflussenden Faktoren umfassen die Dauer der Exposition, die Raumcharakteristik, andere Lärmquellen usw., wie z. B. die Anzahl der Maschinen und andere benachbarte Bearbeitungen. Außerdem kann der zulässige Immissionspegel von Land

zu Land unterschiedlich sein. Trotzdem ist diese Information geeignet, dem Anwender der Maschine eine bessere Abschätzung der Gefährdung und des Risikos zu ermöglichen.

2.4.1 Angaben zur Geräuschemission

Die nach EN 62841 ermittelten Geräuschemissionswerte betragen:

	Erika 70	Erika 85
Schalldruckpegel	$L_{PA} = 82,8 \text{ dB (A)}$	$L_{PA} = 91,1 \text{ dB (A)}$
Unsicherheit	$K_{PA} = 1,0 \text{ dB (A)}$	$K_{PA} = 1,0 \text{ dB (A)}$
Schalleistungspegel	$L_{WA} = 101,4 \text{ dB (A)}$	$L_{WA} = 105,7 \text{ dB (A)}$
Unsicherheit	$K_{WA} = 1,0 \text{ dB (A)}$	$K_{WA} = 1,0 \text{ dB (A)}$

Die Geräuschmessung wurde mit dem serienmäßig mitgelieferten Sägeblatt durchgeführt.

2.5 Lieferumfang

Unterflur-Zugsäge Erika 70 komplett mit:

- 1 hartmetallbestücktes Kreissägeblatt Ø 225 mm, 32 Zähne
- 1 Spaltkeil (Dicke 2,2 mm)
- 1 Schutzhaube mit Absauganschluss
- 1 Universalanschlag
- 1 Klemmstück
- 1 Schiebestock
- 1 Absaugschlauch
- 1 Abzweigung (Verbindung unterer und oberer Absauganschluss)
- 1 Bedienwerkzeug in Halterung an der Maschine
- 1 Betriebsanleitung
- 1 Heft „Sicherheitshinweise“

Unterflur-Zugsäge Erika 85 komplett mit:

- 1 hartmetallbestücktes Kreissägeblatt Ø 250 mm, 40 Zähne
- 1 Spaltkeil (Dicke 2,2 mm)
- 1 Schutzhaube mit Absauganschluss
- 1 Multifunktionsanschlag
- 1 Klemmstück
- 1 Schiebestock
- 1 Absaugschlauch
- 1 Abzweigung (Verbindung unterer und oberer Absauganschluss)
- 1 Bedienwerkzeug in Halterung an der Maschine
- 1 Betriebsanleitung
- 1 Heft „Sicherheitshinweise“

2.6 Sicherheitseinrichtungen



Gefahr

Diese Einrichtungen sind für den sicheren Betrieb der Maschine erforderlich und dürfen nicht entfernt bzw. unwirksam gemacht werden.

Die Maschine ist mit den folgenden Sicherheitseinrichtungen ausgestattet:

- Obere Schutzhaube
- Untere Schutzhaube
- Spaltkeil
- Sägeblatt (nach EN 847-1)
- Entsprechende Sägeblattflansche
- Auslaufzeit unter 10 s
- Anschlagssystem zur sicheren Werkstückführung
- Absauganschluss
- elektrische Sicherheit entspricht EN 62841-1

2.7 Bestimmungsgemäße Verwendung

Die Unterflur-Zugsäge Erika ist als Tischkreissäge und Zugkappsäge ausschließlich zum Längs- und Querschneiden von Massivholz geeignet.

Plattenwerkstoffe wie Spanplatten, Tischlerplatten und Mdf-Platten, sowie Aluminiumprofile und harte Kunststoffe, dürfen ebenfalls verarbeitet werden. Verwenden Sie die zugelassenen Sägeblätter nach EN 847-1.

Ein anderer Gebrauch als oben beschrieben, ist nicht zulässig. Für einen Schaden, der aus einer solchen anderen Nutzung hervorgeht, haftet der Hersteller nicht.

Um die Maschine bestimmungsgemäß zu verwenden, halten Sie die von Mafell vorgeschriebenen Betriebs-, Wartungs- und Instandsetzungsbedingungen ein.

2.8 Restrisiken



Gefahr

Bei bestimmungsgemäßem Gebrauch und trotz der Einhaltung der Sicherheitsbestimmungen bleiben durch den Verwendungszweck hervorgerufene Restrisiken.

- Berühren des laufenden Sägeblattes im Schneidbereich.
- Schneiden an den scharfen Sägeblattzähnen beim Sägeblattwechsel.
- Rückschlag des Werkstücks oder von Werkstückteilen.
- Wegschleudern einzelner Zähne des Sägeblattes.
- Berühren spannungsführender Teile bei geöffneten elektrischen Einbauräumen und nicht vom Netz getrennter Maschine.
- Beeinträchtigung des Gehörs bei länger dauerndem Arbeiten ohne Gehörschutz.
- Allergien, Schleimhautreizungen durch Holzstaub oder Schmierstoffe.

3 Sicherheitshinweise



Gefahr

Beachten Sie stets die folgenden Sicherheitshinweise und die im jeweiligen Verwenderland geltenden Sicherheitsbestimmungen!

3.1 Schutzabdeckungsbezogene Sicherheitshinweise

- **Lassen Sie Schutzabdeckungen montiert. Schutzabdeckungen müssen in funktionsfähigem Zustand und richtig montiert sein.** Lockere, beschädigte oder nicht richtig funktionierende Schutzabdeckungen müssen repariert oder ersetzt werden.
- **Verwenden Sie für Trennschnitte stets die Sägeblatt-Schutzabdeckung und den Spaltkeil.** Für Trennschnitte, bei denen das Sägeblatt vollständig durch die Werkstückdicke sägt, verringern die Schutzabdeckung und andere Sicherheitseinrichtungen das Risiko von Verletzungen.
- **Befestigen Sie nach Fertigstellung von Arbeitsvorgängen (z. B. Falzen, Ausnuten oder Auftrennen im Umschlagverfahren), bei denen das Entfernen von Schutzabdeckung und/oder Spaltkeil erforderlich ist, unverzüglich wieder das Schutzsystem.** Die Schutzabdeckung und der Spaltkeil verringern das Risiko von Verletzungen.

- **Stellen Sie vor dem Einschalten des Elektrowerkzeugs sicher, dass das Sägeblatt nicht die Schutzabdeckung, den Spaltkeil oder das Werkstück berührt.** Versehentlicher Kontakt dieser Komponenten mit dem Sägeblatt kann zu einer gefährlichen Situation führen.
 - **Justieren Sie den Spaltkeil gemäß der Beschreibung in dieser Betriebsanleitung.** Falsche Abstände, Position und Ausrichtung können der Grund dafür sein, dass der Spaltkeil einen Rückschlag nicht wirksam verhindert.
 - **Damit der Spaltkeil funktionieren kann, muss er auf das Werkstück einwirken.** Bei zu kurzen Schnitten kann ein Rückschlag nicht durch den Spaltkeil verhindert werden. Bei Schnitten in Werkstücke, die zu kurz sind, um den Spaltkeil in Eingriff kommen zu lassen, ist der Spaltkeil unwirksam. Unter diesen Bedingungen kann ein Rückschlag nicht durch den Spaltkeil verhindert werden.
 - **Verwenden Sie das für den Spaltkeil passende Sägeblatt.** Damit der Spaltkeil richtig wirkt, muss der Sägeblattdurchmesser zu dem entsprechenden Spaltkeil passen, das Stammblatt des Sägeblatts dünner als der Spaltkeil sein und die Zahnbreite mehr als die Spaltkeildicke betragen.
- 3.2 Sicherheitshinweise für Sägeverfahren**
- **GEFAHR: Kommen Sie mit Ihren Fingern und Händen nicht in die Nähe des Sägeblatts oder in den Sägebereich.** Ein Moment der Unachtsamkeit oder ein Ausrutschen könnte Ihre Hand zum Sägeblatt hin lenken und zu ernsthaften Verletzungen führen.
 - **Führen Sie das Werkstück nur entgegen der Drehrichtung dem Sägeblatt zu.** Zuführen des Werkstücks in der gleichen Richtung wie die Drehrichtung des Sägeblatts oberhalb des Tisches kann dazu führen, dass das Werkstück und Ihre Hand in das Sägeblatt gezogen werden.
 - **Verwenden Sie bei Längsschnitten niemals den Gehrungsanschlag zur Zuführung des Werkstücks, und verwenden Sie bei Querschnitten mit dem Gehrungsanschlag niemals zusätzlich den Parallelanschlag zur Längeneinstellung.** Gleichzeitiges Führen des Werkstücks mit dem Parallelanschlag und dem Gehrungsanschlag erhöht die Wahrscheinlichkeit, dass das Sägeblatt klemmt und es zum Rückschlag kommt.
 - **Üben Sie bei Längsschnitten die Zuführkraft auf das Werkstück immer zwischen Anschlagschiene und Sägeblatt aus. Verwenden Sie einen Schiebestock, wenn der Abstand zwischen Anschlagschiene und Sägeblatt weniger als 150 mm, und einen Schiebblock, wenn der Abstand weniger als 50 mm beträgt.** Derartige Arbeitshilfsmittel sorgen dafür, dass Ihre Hand in sicherer Entfernung zum Sägeblatt bleibt.
 - **Verwenden Sie nur den mitgelieferten Schiebstock des Herstellers oder einen, der anweisungsgemäß hergestellt ist.** Der Schiebstock sorgt für ausreichenden Abstand zwischen Hand und Sägeblatt.
 - **Verwenden Sie niemals einen beschädigten oder angesägten Schiebstock.** Ein beschädigter Schiebstock kann brechen und dazu führen, dass Ihre Hand in das Sägeblatt gerät.
 - **Arbeiten Sie nicht „freihändig“.** Verwenden Sie immer den Parallelanschlag oder den Gehrungsanschlag, um das Werkstück anzulegen und zu führen. „Freihändig“ bedeutet, das Werkstück statt mit Parallelanschlag oder Gehrungsanschlag mit den Händen zu stützen oder zu führen. Freihändiges Sägen führt zu Fehlansichtung, Verklemmen und Rückschlag.
 - **Greifen Sie nie um oder über ein sich drehendes Sägeblatt.** Das Greifen nach einem Werkstück kann zu unbeabsichtigter Berührung mit dem sich drehenden Sägeblatt führen.
 - **Stützen Sie lange und/oder breite Werkstücke hinter und/oder seitlich des Sägebretts ab, so dass diese waagrecht bleiben.** Lange und/oder breite Werkstücke neigen dazu, am Rand des Sägebretts abzukippen; dies führt zum Verlust der Kontrolle, Verklemmen des Sägeblatts und Rückschlag.

- **Führen Sie das Werkstück gleichmäßig zu. Verbiegen oder verdrehen Sie das Werkstück nicht. Falls das Sägeblatt verklemmt, schalten Sie das Elektrowerkzeug sofort aus, ziehen Sie den Netzstecker und beheben Sie die Ursache für das Verklemmen.** Das Verklemmen des Sägeblatts durch das Werkstück kann zu Rückschlag oder zum Blockieren des Motors führen.
- **Entfernen Sie abgesägtes Material nicht, während die Säge läuft.** Abgesägtes Material kann sich zwischen Sägeblatt und Anschlagschiene oder in der Schutzabdeckung festsetzen und beim Entfernen Ihre Finger in das Sägeblatt ziehen. Schalten Sie die Säge aus und warten Sie, bis das Sägeblatt zum Stillstand gekommen ist, bevor Sie das Material entfernen.
- **Verwenden Sie für Längsschnitte an Werkstücken, die dünner als 2 mm sind, einen Zusatz-Parallelanschlag, der Kontakt mit der Tischoberfläche hat.** Dünne Werkstücke können sich unter dem Parallelanschlag verkeilen und zu Rückschlag führen.

3.3 Rückschlag – Ursachen und entsprechende Sicherheitshinweise

Ein Rückschlag ist die plötzliche Reaktion des Werkstücks infolge eines hakenden, klemmenden Sägeblattes oder eines bezogen auf das Sägeblatt schräg geführten Schnitts in das Werkstück oder wenn ein Teil des Werkstücks zwischen Sägeblatt und Parallelanschlag oder einem anderen feststehenden Objekt eingeklemmt wird.

In den meisten Fällen wird bei einem Rückschlag das Werkstück durch den hinteren Teil des Sägeblatts erfasst, vom Säge Tisch angehoben und in Richtung des Bedieners geschleudert.

Ein Rückschlag ist die Folge eines falschen oder fehlerhaften Gebrauchs der Tischkreissäge. Er kann durch geeignete Vorsichtsmaßnahmen, wie nachfolgend beschrieben, verhindert werden.

- **Stellen Sie sich nie in direkte Linie mit dem Sägeblatt. Halten Sie sich immer auf der Seite zum Sägeblatt, auf der sich auch die Anschlagschiene befindet.** Bei Rückschlag kann das Werkstück mit hoher Geschwindigkeit auf

Personen geschleudert werden, die vor und in einer Linie mit dem Sägeblatt stehen.

- **Greifen Sie niemals über oder hinter das Sägeblatt, um das Werkstück zu ziehen oder zu stützen.** Es kann zu unbeabsichtigter Berührung mit dem Sägeblatt kommen, oder ein Rückschlag kann dazu führen, dass Ihre Finger in das Sägeblatt gezogen werden.
- **Halten und drücken Sie das Werkstück, welches abgesägt wird, niemals gegen das sich drehende Sägeblatt.** Drücken des Werkstücks, welches abgesägt wird, gegen das Sägeblatt führt zu Verklemmen und Rückschlag.
- **Richten Sie die Anschlagschiene parallel zum Sägeblatt aus.** Eine nicht ausgerichtete Anschlagschiene drückt das Werkstück gegen das Sägeblatt und erzeugt einen Rückschlag.
- **Verwenden Sie bei verdeckten Sägeschnitten (z. B. Falzen, Ausnuten oder Auftrennen im Umschlagverfahren) einen Druckkamm, um das Werkstück gegen Tisch und Anschlagschiene zu führen.** Mit einem Druckkamm können Sie das Werkstück bei Rückschlag besser kontrollieren.
- **Seien Sie besonders vorsichtig beim Sägen in nicht einsehbare Bereiche zusammengebauter Werkstücke.** Das eintauchende Sägeblatt kann in Objekte sägen, die einen Rückschlag verursachen können.
- **Stützen Sie große Platten ab, um das Risiko eines Rückschlags durch ein klemmendes Sägeblatt zu vermindern.** Große Platten können sich unter ihrem Eigengewicht durchbiegen. Platten müssen überall dort abgestützt werden, wo sie die Tischoberfläche überragen.
- **Seien Sie besonders vorsichtig beim Sägen von Werkstücken, die verdreht, verknotet, verzogen sind oder nicht über eine gerade Kante verfügen, an der sie mit einem Gehrungsanschlag oder entlang einer Anschlagschiene geführt werden können.** Ein verzogenes, verknotetes oder verdrehtes Werkstück ist instabil und führt zur Fehlansichtung der Schnittfuge mit dem Sägeblatt, Verklemmen und Rückschlag.

- **Sägen Sie niemals mehrere aufeinander oder hintereinander gestapelte Werkstücke.** Das Sägeblatt könnte ein oder mehrere Teile erfassen und einen Rückschlag verursachen.
- **Wenn Sie eine Säge, deren Sägeblatt im Werkstück steckt, wieder starten wollen, zentrieren Sie das Sägeblatt im Sägespalt so, dass die Sägezähne nicht im Werkstück verhakt sind.** Klemmt das Sägeblatt, kann es das Werkstück anheben und einen Rückschlag verursachen, wenn die Säge erneut gestartet wird.
- **Halten Sie Sägeblätter sauber, scharf und ausreichend geschränkt. Verwenden Sie niemals verzogene Sägeblätter oder Sägeblätter mit rissigen oder gebrochenen Zähnen.** Scharfe und richtig geschränkte Sägeblätter minimieren Klemmen, Blockieren und Rückschlag.

3.4 Sicherheitshinweise für die Bedienung von Tischkreissägen

- **Schalten Sie die Tischkreissäge aus und trennen Sie sie vom Netz, bevor Sie den Tischeinsatz entfernen, das Sägeblatt wechseln, Einstellungen an Spaltkeil oder der Sägeblattschutzabdeckung vornehmen und wenn die Maschine unbeaufsichtigt gelassen wird.** Vorsichtsmaßnahmen dienen der Vermeidung von Unfällen.
- **Lassen Sie die Tischkreissäge nie unbeaufsichtigt laufen. Schalten Sie das Elektrowerkzeug aus und verlassen es nicht, bevor es vollständig zum Stillstand gekommen ist.** Eine unbeaufsichtigt laufende Säge stellt eine unkontrollierte Gefahr dar.
- **Kinder und Jugendliche dürfen diese Maschine nicht bedienen.** Davon ausgenommen sind Jugendliche unter Aufsicht eines Fachkundigen zum Zwecke ihrer Ausbildung.
- **Achten Sie darauf, dass sich keine anderen Personen, insbesondere Kinder, im Arbeitsbereich aufhalten.**
- **Stellen Sie die Tischkreissäge an einem Ort auf, der eben und gut beleuchtet ist und wo Sie sicher stehen und das Gleichgewicht halten können. Der Aufstellort muss genug Platz bieten, um die Größe Ihrer Werkstücke gut zu handhaben.** Unordnung, unbeleuchtete Arbeitsbereiche und unebene, rutschige Böden können zu Unfällen führen.
- **Berücksichtigen Sie Umgebungseinflüsse.** Setzen Sie die Maschine nicht dem Regen aus und vermeiden Sie Arbeiten in feuchter oder nasser Umgebung sowie in der Nähe von brennbaren Flüssigkeiten oder Gasen.
- **Entfernen Sie regelmäßig Sägespäne und Sägemehl unter dem Säge Tisch, von der Staubabsaugung und/oder den Führungen beweglicher Teile.** Angesammeltes Sägemehl ist brennbar und kann sich selbst entzünden.
- **Sichern Sie die Tischkreissäge.** Eine nicht ordnungsgemäß gesicherte Tischkreissäge kann sich bewegen oder umkippen.
- **Entfernen Sie Einstellwerkzeuge, Holzreste usw. von der Tischkreissäge, bevor Sie diese einschalten.** Ablenkung oder mögliche Verklemmungen können gefährlich sein.
- **Verwenden Sie immer Sägeblätter in der richtigen Größe und mit passender Aufnahmebohrung (z.B. rautenförmig oder rund).** Sägeblätter, die nicht zu den Montageteilen der Säge passen, laufen unrund und führen zum Verlust der Kontrolle.
- **Verwenden Sie niemals beschädigtes oder falsches Sägeblatt-Montagematerial, wie z. B. Flansche, Unterlegscheiben, Schrauben oder Muttern.** Dieses Sägeblatt-Montagematerial wurde speziell für Ihre Säge konstruiert, für sicheren Betrieb und optimale Leistung.
- **Stellen Sie sich nie auf die Tischkreissäge und benutzen Sie die Tischkreissäge nicht als Tritthocker.** Es können ernsthafte Verletzungen auftreten, wenn das Elektrowerkzeug umkippt oder wenn Sie versehentlich mit dem Sägeblatt in Kontakt kommen.
- **Stellen Sie sicher, dass das Sägeblatt in der richtigen Drehrichtung montiert ist. Verwenden Sie keine Schleifscheiben oder Drahtbürsten mit der Tischkreissäge.** Unsachgemäße Montage des Sägeblattes oder die Benutzung von nicht

empfohlenem Zubehör kann zu ernsthaften Verletzungen führen.

- **Verwenden Sie keine Sägeblätter aus hochlegiertem Schnellarbeitsstahl (HSS-Sägeblätter).**
- **Ändern Sie an der Maschine nichts, was die Sicherheit beeinträchtigen könnte.**
- **Verwenden Sie im Freien nur gummiisierte Verlängerungskabel (z. B. HO7 RN-F) mit einem Querschnitt von mindestens 1,5 mm² und achten Sie darauf, dass das Kabel nicht über scharfe Kanten gezogen wird.**
- **Das elektrische Anschlusskabel stets so von der Maschine wegführen und so verlegen, dass am Bedienplatz keine Stolpergefahr besteht.**
- **Das Schneiden von Rundholz ist mit den serienmäßigen Anschlägen und Zuführhilfen nicht erlaubt.**
- **Kontrollieren Sie das Werkstück auf Fremdkörper.** Nicht in Metallteile, z. B. Nägel, sägen, da dadurch die empfindlichen Hartmetallschneiden beschädigt werden können.
- **Beginnen Sie mit dem Schneiden des Werkstücks erst, wenn das Sägeblatt seine volle Drehzahl erreicht hat.**
- **Der beim Schneiden entstehende Holzstaub beeinträchtigt die notwendige Sicht und ist teilweise gesundheitsschädlich.** Die Maschine muss deshalb, wenn nicht im Freien oder in ausreichend belüfteten Räumen gearbeitet wird, an eine Späneabsaugung, z. B. transportabler Kleinentstauber, angeschlossen sein. Dabei muss der mitgelieferte Absaugschlauch 5 (Abb. 5 - Seite 3) als Verbindung der oberen Schutzhaube mit dem Absauganschluss 4 verwendet werden. Die Luftgeschwindigkeit muss mindestens 20 m/s betragen.

3.5 Hinweise zur Verwendung persönlicher Schutzausrüstungen

- Tragen Sie stets eng anliegende Arbeitskleidung und legen Sie Ringe, Armbänder und Uhren ab.
- Der Schalldruckpegel am Ohr übersteigt 85 dB (A). Tragen Sie deshalb beim Arbeiten einen Gehörschutz.
- Um Verletzungen der Augen zu vermeiden, sollten Sie beim Arbeiten mit der Maschine einen Augenschutz (Schutzbrille) oder Gesichtsschutz tragen.

3.6 Hinweise zur Wartung und Instandhaltung

- Vor Beginn aller Wartungs- und Instandhaltungsarbeiten ist das Anschlusskabel aus der Steckdose zu ziehen.
- Arbeiten an den elektrischen Teilen der Maschine dürfen nur von einem Elektrofachmann ausgeführt werden.
- Beschädigte Kabel oder Stecker müssen unverzüglich ausgetauscht werden. Der Austausch darf nur durch Mafell oder einer autorisierten MAFELL-Kundendienstwerkstatt erfolgen, um Sicherheitsgefährdungen zu vermeiden.
- Bei stark zersägtem Tischschlitz muss die Tischplatte durch den MAFELL-Kundendienst ausgetauscht werden.
- Es dürfen nur original MAFELL-Ersatz- und Zubehörteile verwendet werden. Es besteht sonst kein Garantieanspruch und keine Haftung des Herstellers.

4 Rüsten / Einstellen

4.1 Aufstellung / Transport

Die Maschine wird in einem Transportkarton geliefert. Untersuchen Sie die Maschine auf eventuelle Transportschäden. Beschädigungen am Verpackungsmaterial können ein Hinweis auf einen unsachgemäßen Transport sein. Reklamieren Sie Transportschäden sofort bei Ihrem Maschinenhändler.

Folgende Teile sind lose beige packt und müssen vor der Inbetriebnahme noch angebaut bzw. der Maschine beige fügt werden:

- obere Schutzhaube
- Absaugschlauch
- Abzweigung (Verbindung unterer und oberer Absauganschluss)
- Universalanschlag
- Schiebestock
- Klemmstück

den entsprechenden Stutzen an der Abzweigung auf.

Zur Montage gehen Sie wie folgt vor:



www.mafell.de/erika

- **Obere Schutzhaube**

- Lösen Sie die Flügelschraube 2 (Abb. 2 - Seite 3) bis zum Anschlag entgegen dem Uhrzeigersinn. Drücken Sie diese Flügelschraube und stecken Sie die Schutzhaube 1 waagrecht auf den Spaltkeil 3 auf. Achten Sie darauf, dass das Führungsteil der Flügelschraube fest in der Bohrung am Spaltkeil eingerastet ist, wenn Sie die Flügelschraube loslassen. Ziehen Sie die Flügelschraube 2 wieder an.
- Zur kurzfristigen Aufbewahrung der oberen Schutzhaube mit abgenommenem Spaltkeil (z.B. bei Eintauchsnitte) ist die Bohrung links hinten an der Längsseite der Maschine vorgesehen in welche sich die Schutzhaube mit und ohne Spaltkeil einhängen lässt. Für den Transport kann die obere Schutzhaube auch am Befestigungsblech 50 (Abb. 5 - Seite 3) des linken hinteren Fußes befestigt werden.

- **Absaugschlauch und Abzweigung**

- Stecken Sie zuerst die Abzweigung 4 (Abb. 5 - Seite 3) auf den Absaugstutzen Absaugstutzen am Spänekanal auf. Den Absaugstutzen an der oberen Schutzhaube verbinden Sie mit dem Absaugschlauch 5. Diesen stecken Sie auf

- **Universalanschlag**

- Die Montage des Universalanschlages ist im Abschnitt 5.10 beschrieben.

- **Schiebestock / Schiebehandgriff**

- Den mitgelieferten Schiebstock 6 (Abb. 5 - Seite 3) können Sie auf der linken Längsseite der Maschine in der dafür vorgesehenen Halterung 42 (Abb. 5 - Seite 3) und an dem angegossenen seitlichen Transportgriff 7 aufbewahren.
- Zur Aufbewahrung des Schiebehandgriffs (Sonderzubehör) ist die Bohrung rechts vorn an der Längsseite der Maschine vorgesehen, in welche Sie den Schiebehandgriff einhängen können. An dem Schiebehandgriff können Sie ein von Ihnen je nach Bedarf benötigtes Schiebeh Holz befestigen. Dazu setzen Sie den Griff auf das Schiebeh Holz auf und drücken die beiden Spitzen in das Holz ein. Danach drücken Sie die Flügelschraube an und drehen diese ein.

- **Klemmstück kpl.**

- Das Klemmstück (vom Universalanschlag) können Sie auf der dafür vorgesehenen Halterung 43 (Abb. 5 - Seite 3) mit der Flügelschraube befestigen.

Zum Transport der Maschine durch zwei Personen sind die auf beiden Längsseiten angegossenen Transportgriffe 7 vorgesehen.

Die höhenversetzte Anordnung der Griffe auf den Längs- und Querseiten ermöglicht auch einen leichten Transport der Maschine über Treppen, wobei die Säge von einer Person oben und von der zweiten Person unten gehalten und damit waagrecht transportiert werden kann.

Die beiden Füße 9 und 10 (Abb. 6 - Seite 3) des Untergestells klappen Sie zum leichteren Transport ein.

Zum stationären Betrieb der Maschine klappen Sie die beiden Füße 9 und 10 nach unten aus, bis sie in ihrer Endstellung einrasten. Unebenheiten des Untergrundes können Sie durch den verstellbaren

Fuß ausgleichen. Für den Transport, insbesondere zu Baustellen, klappen Sie die FüÙe ein. Dazu gehen Sie wie folgt vor:

- Drücken Sie die hintere Blockierstange 8 (Abb. 3 - Seite 3) zum Lösen der Blockierung nach unten und klappen den hinteren Gestellfuß 9 ganz ein (siehe Abb. 6), bis die Blockierstange einrastet.
- Bei der nun schräg stehenden Maschine drücken Sie die vordere Blockierstange nach unten und klappen den Gestellfuß 10 (Abb. 6 - Seite 3) ebenfalls ein, bis die Blockierstange einrastet.

4.2 Netzanschluss

Achten Sie vor Inbetriebnahme darauf, dass die Netzspannung mit der auf dem Leistungsschild der Maschine angegebenen Betriebsspannung übereinstimmt.

4.3 Obere Schutzhaube

Die obere Schutzhaube ist unter gesetzlichen Vorgaben konzipiert. Durch die Schutzhaube und Seitenabdeckungen, soll ein unbeabsichtigtes Berühren des Anwenders mit dem Zahnkranzbereich des Sägeblattes verhindert werden. Die Seitenabdeckungen liegen hierfür immer auf der Tischplatte oder dem Werkstück auf und passen sich selbstständig der Dicke des Werkstücks an. Bei ungünstigen Winkeln und/oder Werkstückdicken ist das selbstständige Öffnen physikalisch jedoch nicht möglich. Das Werkstück oder das Anschlagssystem drückt dann die Seitenabdeckung in Richtung Sägeblatt. Um dies zu verhindern, beachten Sie folgende Hinweise:

- Passen Sie die Schnitttiefe immer der Werkstückdicke an, siehe Abschnitt 5.6.
- Stellen Sie bei Bedarf einen ausreichenden Abstand zwischen Anschlag und Sägeblatt ein oder fahren beim Multifunktionsanschlag den jeweils nicht benötigten Anschlag zurück, um ein freies Gleiten der Seitenabdeckungen zu ermöglichen.
- Wählen Sie bei spitzwinkligen Abschnitten die Arbeitsrichtung so, dass die Seitenabdeckungen möglichst rechtwinklig auf die Werkstückkante auftreffen.

4.4 Späneabsaugung

Bei allen Arbeiten, bei denen eine erhebliche Menge Staub entsteht, schließen Sie die Maschine an eine geeignete externe Absaugeinrichtung an. Die Luftgeschwindigkeit muss mindestens 20 m/s betragen.

Der Innendurchmesser des Absauganschlusses beträgt 58 mm.

Verwenden Sie die Maschine im Freien oder in ausreichend belüfteten Räumen, können Sie bei kurzfristigem Einsatz auch das als Sonderzubehör erhältliche Spänesammelsystem (Cleanbox) einsetzen. Dabei ist zu beachten, dass Sie diese spätestens bei einer Füllung von 80 % wechseln sollten (bei Eichen- und Buchenholzstaub beachten Sie eine staubfreie Entsorgung!).

4.5 Sägeblattauswahl

Um eine gute Schnittqualität zu erhalten, verwenden Sie ein scharfes Werkzeug und wählen entsprechend Material und Anwendung ein Werkzeug aus der folgenden Liste:

Schneiden von Massivholz quer und längs zur Faserrichtung und Schneiden von unbeschichteten Spanplatten, Sperrholz und dergleichen:

- **Erika 70:** HM-Kreissägeblatt Ø 225 x 2,5 x 30 mm, 32 Wechselzähne (Artikelnummer siehe Abschnitt 8)
- **Erika 85:** HM-Kreissägeblatt Ø 250 x 2,8 x 30 mm, 40 Wechselzähne (Artikelnummer siehe Abschnitt 8)

Schneiden von beschichteten Platten:

- **Erika 70:** HM-Kreissägeblatt Ø 225 x 2,5 x 30 mm, 48 Wechselzähne (Artikelnummer siehe Abschnitt 8)
- **Erika 85:** HM-Kreissägeblatt Ø 250 x 2,8 x 30 mm, 60 Wechselzähne (Artikelnummer siehe Abschnitt 8)

Schneiden von Alu-Profilen:

- **Erika 70:** HM-Kreissägeblatt Ø 225 x 2,5 x 30 mm, 68 Trapezzähne (Artikelnummer siehe Abschnitt 8)
- **Erika 85:** HM-Kreissägeblatt Ø 250 x 2,8 x 30 mm, 68 Trapezzähne (Artikelnummer siehe Abschnitt 8)

4.6 Sägeblattwechsel



Gefahr

Bei allen Wartungsarbeiten den Netzstecker ziehen.



www.mafell.de/erika

- Bringen Sie das Sägeaggregat in Mittenstellung (Tischkreissägefunktion) (siehe Abschnitt 4.8).
 - Stellen Sie das Sägeblatt auf eine Schnitttiefe von ca. 45 – 70 mm (Erika 85: ca. 45 - 85 mm) ein (siehe Abschnitt 5.6).
 - Entfernen Sie den Spaltkeil mit der oberen Schutzhaube durch Drücken des Drücker 41 (Abb.10 – Seite 4) und gleichzeitiges Ziehen des Spaltkeils 3 (Abb 2 – Seite 3) nach oben und vorne.
 - Kippen Sie die Maschine seitlich etwas ab, sodass die linke Längsseite gut zugänglich wird.
 - Entnehmen Sie den Sechskantstiftschlüssel 32 (Abb. 10 - Seite 4) aus seiner Halterung 33 an dem unteren Schutzhaubendeckel.
 - Öffnen Sie die Verriegelung 45 an der linken Seite des Schutzhaubendeckels durch eine ¼ Umdrehung nach links mit dem Sechskantschlüssel 32.
 - Öffnen Sie die beiden seitlichen Schieber (rot) 40 am Schutzhaubendeckel durch nach oben schieben, bis diese einrasten.
 - Klappen Sie den Schutzhaubendeckel 90° auf und ziehen Sie diesen ca. 30 mm nach vorne bis die Schutzhaube über die Schwenkstange nach unten schwenkt.
 - Drücken Sie den Arretierknopf 31 (Abb. 10 - Seite 4) vor der unteren Schutzhaube und halten Sie diesen fest. Öffnen Sie mit dem Sechskantstiftschlüssel 32 die Innensechskantschraube 34 durch Drehen **im Uhrzeigersinn**.
 - Nehmen Sie den vorderen Sägeblattflansch 35 ab und das Sägeblatt nach oben oder unten heraus.
- Setzen Sie das neue Sägeblatt ein (Schnittrichtung beachten s. Drehrichtungssymbol im Deckel).
 - Stecken Sie den Flansch 35 auf den Zweikant auf und ziehen Sie die Innensechskantschraube 34 durch Drehen **entgegen dem Uhrzeigersinn** mit dem Sechskantstiftschlüssel fest.
 - Kontrollieren Sie, ob das Sägeblatt beim Drehen von Hand einwandfrei läuft.
 - Ziehen Sie den Sechskantstiftschlüssel 32 ab.
 - Schließen Sie den Schutzhaubendeckel.
 - Schließen Sie die beiden seitlichen Schieber Pos.40 (Abb. 10 - Seite 4) am Schutzhaubendeckel durch nach unten schieben, bis diese klemmen / einrasten.
 - Schließen Sie die Verriegelung 45 an der linken Seite des Schutzhaubendeckels durch eine ¼ Umdrehung nach rechts mit dem Sechskantschlüssel 32.
 - Schieben Sie den Sechskantstiftschlüssel 32 in die Halterung.
 - Schieben Sie den Spaltkeil zusammen mit der oberen Schutzhaube in die Spaltkeilaufnahme, bis dieser in der Spaltkeilaufnahme arretiert.
 - Stellen Sie den Spaltkeil falls erforderlich richtig ein (siehe Abschnitt 4.6).

4.7 Spaltkeil



Gefahr

Bei allen Wartungsarbeiten den Netzstecker ziehen.



www.mafell.de/erika

Der Spaltkeil verhindert, dass sich beim Längsschnitt die Schnittfuge hinter dem Sägeblatt schließt und dadurch ein Rückschlag des Werkstücks entsteht. Diese Funktion ist jedoch nur dann gewährleistet, wenn der Spaltkeil korrekt eingestellt ist, d. h., sein Abstand zum Zahnkranz des Sägeblattes innerhalb der gesamten Schnitttiefe max. 5 mm beträgt (siehe Abb. 7) und seine Dicke zwischen der

Schnittfugenbreite und der Stammsplattdicke des verwendeten Sägeblattes liegt. Der mitgelieferte Spaltkeil passt zu den unter Abschnitt 4.4 aufgeführten hartmetallbestückten Sägeblättern.

Wenn eine Einstellung des Spaltkeils erforderlich ist, gehen Sie wie folgt vor:

- Stellen Sie das Sägeblatt auf maximale Schnitttiefe ein (siehe Abschnitt 5.6).
- Entfernen Sie die obere Schutzhaube (siehe Abschnitt 4.1).
- Bringen Sie das Sägeaggregat in Mittenstellung (Tischkreissägenfunktion) (siehe Abschnitt 4.8).
- Stellen Sie das Sägeaggregat auf 45° schräg (siehe Abschnitt 5.8).
- Öffnen Sie die Verriegelung 45 (Abb. 10 - Seite 4) an der linken Seite des Schutzhaubendeckels durch eine ¼ Umdrehung nach links mit dem Sechskantschlüssel 32.
- Schieben Sie die beiden seitlichen roten Schieber 40 an dem unteren Schutzhaubendeckel nach oben, bis diese einrasten.
- Klappen Sie den Schutzhaubendeckel um ca. 90° nach vorn und ziehen Sie den Deckel nach vorne, so dass er über die Schwenkstange abschwengt.
- Lösen Sie die Innensechskantschraube 37 (Abb. 7 - Seite 4) und stellen Sie den Spaltkeil 3 entsprechend Abb. 7 bezüglich Abstand zum Zahnkranz und in der Höhe ein.
- Ziehen Sie die Innensechskantschraube 37 fest.
- Schließen Sie den Schutzhaubendeckel wieder durch 90° nach vorne hochschwenken, ca. 30 mm nach hinten schieben und nach oben zuklappen. Verriegeln Sie den Schutzhaubendeckel in geschlossenem Zustand durch nach unten drücken der beiden seitlichen Schieber 40 (Abb. 10 - Seite 4).
- Schließen Sie die Verriegelung 45 an der linken Seite des Schutzhaubendeckels durch eine ¼ Umdrehung nach rechts mit dem Sechskantschlüssel 32.
- Schieben Sie die obere Schutzhaube wieder auf den Spaltkeil auf und ziehen Sie sie fest (siehe Abschnitt 4.1).

Der Spaltkeil kann in zwei Stellungen **ohne Zuhilfenahme von Werkzeug** eingerastet werden:

- obere Stellung mit Schutzhaube - für normale Schnitte
- untere Stellung ohne Schutzhaube - für verdeckte Schnitte

Um die jeweilige Stellung zu erreichen ziehen Sie den Spaltkeil einfach nach oben und vorne oder drücken Sie diesen nach unten und hinten.

Der Spaltkeil kann ohne Zuhilfenahme von Werkzeugen (für Eintauchschnitte und Sägeblattwechsel) entfernt werden.

- Bringen Sie das Sägeaggregat in Mittenstellung (Tischkreissägefunktion) (siehe Abschnitt 4.8).
- Stellen Sie die volle Schnitthöhe ein.
- Entfernen Sie die obere Schutzhaube (s. Abschnitt 4.1).
- Drücken Sie den Drücker in der langlochförmigen Öffnung im oberen, hinteren Teil, der unteren Schutzhaube.
- Ziehen Sie, solange Sie den Drücker gedrückt halten, den Spaltkeil entsprechend dem Sägeblattdurchmesser nach vorne / oben.

Achten Sie beim Einsetzen des Spaltkeils darauf, dass der Spaltkeil in einem Abstand von ca. 5 mm zum Sägeblattdurchmesser nach hinten und unten geschoben wird und dabei in die Nut vom Spaltkeilhalter eingeführt wird. Der Spaltkeil ist bis zum Anschlag bzw. deutlichem Einrasten nach unten zu drücken (der Drücker muss dabei nicht gedrückt werden).

4.8 Einsatz als Unterflur-Zugsäge

Der besondere Vorteil beim Einsatz als Unterflur-Zugsäge ist das problemlose und präzise Trennen von fest stehenden Werkstücken bis max. 330 mm (Erika 85: 423 mm) Schnittlänge bei Werkstücken mit einer Dicke von 16 mm, z. B. Paneele. Legen Sie das Werkstück an der Anschlagsschiene 14 (Abb. 9 - Seite 4) des Universalanschlags 15 an. Drücken Sie den roten Entriegelungsknopf 16 und ziehen Sie das Sägeaggregat mit dem Handrad 17 und der Zugstange 18 nach vorne. Nach Beendigung des Schnittvorganges läuft das Sägeaggregat wieder in

die Ausgangsposition zurück und wird dort selbsttätig arretiert.

4.9 Einsatz als Tischkreissäge

Das Längsschneiden größerer Werkstücke erfolgt in der Tischkreissägenfunktion. Bringen Sie das Sägeaggregat dazu in die dafür vorgesehene Position des Tisches. Hierzu drehen Sie den Rastknopf 24 (Abb. 8 - Seite 4) nach rechts und ziehen das Sägeaggregat so weit nach vorne, bis es automatisch in der dafür vorgesehenen Position einrastet.

Setzen Sie den Universalanschlag 15 dabei als Parallelanschlag ein. Dabei können Sie die Anschlagschiene 14 je nach Werkstückabmessungen mit ihrer hohen Werkstückführungsfläche oder um 90° gedreht mit ihrer niederen Führungsfläche 25 einsetzen.

Sie kehren zur Unterflur-Zugsägefunktion zurück in dem Sie den Rastknopf 24 nach links drehen. Das Sägeaggregat läuft dann selbsttätig in die Endstellung zurück.

4.10 Filter reinigen

Öffnen Sie die Linsenschraube 44 (Abb. 11 - Seite 4) leicht. Rasten Sie das Filtergehäuse 46 durch nach vorne verschieben aus dem Zwischengehäusedrehpunkt aus. Reinigen Sie das Filtergehäuse. Nach dem Reinigen setzen Sie das Filtergehäuse an den Drehpunkten 47 in umgekehrter Reihenfolge wieder in das Zwischengehäuse 48 ein (achten Sie auf beidseitiges Einrasten in den Drehpunkten). Befestigen Sie das Filtergehäuse durch anziehen der Linsenschraube 44.

Alternativ kann die Linsenschraube 44 soweit geöffnet werden, bis sich das Filtergehäuse um 90° nach unten schwenken lässt. Reinigen Sie das Filtergehäuse mit einem dafür geeigneten Werkzeug. Schwenken Sie nach dem Reinigen das Filtergehäuse 90° nach oben und befestigen dieses durch anziehen der Linsenschraube 44.

5 Betrieb

5.1 Inbetriebnahme

Diese Betriebsanleitung muss allen mit der Bedienung der Maschine beauftragten Personen zur Kenntnis gegeben werden, wobei insbesondere auf das Kapitel „Sicherheitshinweise“ aufmerksam zu machen ist.

5.2 Ein- und Ausschalten

- **Einschalten:** Drücken Sie den grünen Schaltknopf 12 (Abb. 9 – Seite 4).
- **Ausschalten:** Drücken Sie den roten Schaltknopf 11. Es erfolgt dabei eine automatische Abbremsung der Sägewelle mit Verkürzung der Auslaufzeit auf weniger als 10 s.



Das Anschlusskabel können Sie zum Transport auf der rechten Seite der Maschine über die dafür vorgesehenen Halterungen 13 (gleichzeitig Transportgriffe) aufwickeln.

5.3 Licht



Gefahr

Bei allen Wartungsarbeiten den Netzstecker ziehen.

Das Elektrowerkzeug ist mit einem Lichtmodul 49 (Abb. 2 - Seite 4) in der oberen Schutzhaube ausgestattet.



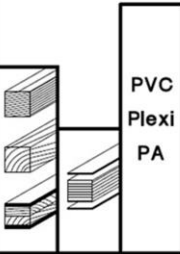
Das Lichtmodul wird mit dem Einschalten der Maschine für eine bestimmte Zeit versorgt und ist anschließend betriebsbereit.

In Bereitschaft schaltet das Lichtmodul das Licht automatisch beim Bewegen der Maschine ein oder bei längerem Stillstand aus.

Für eine störungsfreie Funktion des Lichts, sind die goldenen Kontaktflächen am Spaltkeil bei Verschmutzung zu reinigen. Entnehmen Sie hierfür den Spaltkeil und reinigen Sie mit einem Tuch die Kontaktflächen von Staub und Spänen.

5.4 Drehzahlauswahl

Damit eine optimale Schnittqualität je nach bearbeitetem Material erreicht wird, ist die Sägeblattzahl stufenlos von 2050 – 4300 min⁻¹ wählbar. Diese wählen Sie mit dem unter dem Hauptschalter angeordneten Stellrad.

 Drehzahlen			
A	2050min ⁻¹	 Alu	
B	2400min ⁻¹		
C	2800min ⁻¹		
D	3400min ⁻¹		
E	3700min ⁻¹	 PVC Plexi PA	
F	4000min ⁻¹		
G	4300min ⁻¹		
Best.-Nr.	mafell Original-Sägeblätter		
092472	250x2,8x30	Z 24	WZ
092465	250x2,8x30	Z 40	WZ
092466	250x2,8x30	Z 60	WZ
092467	250x2,8x30	Z 68	FZ/TZ

Bitte beachten Sie dabei, dass die optimale Schnittqualität nicht nur von der Drehzahl, sondern auch vom Sägeblatt und Sägeblattschärfe abhängt. Hinweise zum geeigneten Sägeblatt siehe Abschnitt 4.4.

5.5 Überlastschutz



Das Ansprechen des Motorschutzes ist stets das Anzeichen für eine Motorüberlastung deren Ursache ermittelt und beseitigt werden muss.

Beim Überlasten des Motors wird die Drehzahl automatisch abgesenkt, bzw. bei Stromausfall erfolgt ein selbsttätiges Ausschalten. Nach Spannungswiederkehr können Sie die Maschine wieder einschalten.

5.6 Schnitthiefeneinstellung

Die Schnitthiefe können Sie durch Drehen des Handrades 17 (Abb. 8 - Seite 4) stufenlos von 0 bis

72 mm (Erika 85: 0 bis 85 mm) einstellen. Durch Drehen im Uhrzeigersinn vergrößern Sie die Schnitthiefe und verringern diese durch entgegengesetztes Drehen.

Um eine gute Schnittqualität zu erreichen, sollte die eingestellte Schnitthiefe des Sägeblattes ca. 5 mm über der zu bearbeitenden Materialstärke liegen.

Je nach Stellung des Spaltkeils in den beiden Raststellungen kann die auf dem Spaltkeil angebrachte und jeweils senkrecht zur Tischfläche stehende Maß-Skala 38 (Abb. 7 - Seite 4) als Hilfe für die Einstellung einer bestimmten Schnitthiefe herangezogen werden. Dies gilt jedoch nur für Sägeblätter mit \varnothing 225 mm (Erika 85: \varnothing 250 mm).

Ist eine genaue Einstellung der Schnitthiefe notwendig, z. B. beim Nuten oder Fälzen, stellen Sie immer von unten her zu, um ein evtl. Spiel auszugleichen.

5.7 Eintauchschnitte



Gefahr

Rückschlaggefahr bei Eintauchschnitten! Vor dem Eintauchen legen Sie das Teil, wenn möglich, an der vorderen Kante an einem befestigten Anschlag an. Drücken Sie beim Eintauchen das Teil fest auf die Tischoberfläche. Achten Sie beim Drücken auf den Gefahrenbereich durch das auftauchende Sägeblatt.



www.mafell.de/erika

Entfernen Sie die obere Schutzhaube siehe Abschnitt 4.1. Entfernen Sie den Spaltkeil siehe Abschnitt 4.5.

Drehen sie mit dem Handrad das Sägeblatt nach unten bis es unter der Tischplatte verschwunden ist.

Den Eintauchschnitt können Sie durch Drehen des Handrades 17 (Abb. 8 - Seite 4) stufenlos von 0 bis 85 mm betätigen (Achtung: das Sägeblatt taucht leicht bogenförmig nach vorne aus dem Werkstück heraus). Durch Drehen im Uhrzeigersinn vergrößern

Sie die Schnitttiefe und verringert diese durch entgegengesetztes Drehen.

Nach dem Eintauchschnitt setzen sie den Spaltkeil wieder am ursprünglichen Platz ein, siehe Abschnitt 4.6 und montieren Sie die Schutzhaube wieder an den Spaltkeil, siehe Abschnitt 4.5.

5.8 Einstellung für Schrägschnitte



Gefahr

Achten Sie vor Beginn der Schrägstellung bei laufendem Sägeblatt darauf, dass sich weder der Multifunktionsanschlag noch Werkstücke im Schwenkbereich des Sägeblattes befinden.

Für Winkel bis 45° lösen Sie zuerst den Feststellhebel 19 (Abb. 9 - Seite 4) durch Drehen entgegen dem Uhrzeigersinn. Schwenken Sie das Sägeaggregat durch Drehen des Handgriffes 20. Auf der Winkelskala 21 am Zeiger 22 wird der Schnittwinkel angezeigt. Ziehen Sie den Feststellhebel 19 wieder an.

Durch Betätigen des Drehknopfs 23 ist ein Schwenken des Sägeaggregates um 3° über die beiden Endstellungen 0° und 45° hinaus möglich. Beim Zurückschwenken geht der Drehknopf selbsttätig wieder in die Ausgangsstellung zurück, sodass beim erneuten Schwenken die 0° - bzw. 45° - Stellung genau angefahren wird.

5.9 Multifunktionsanschlag (Lieferumfang Erika 85)

Die Beschreibung entnehmen Sie der beiliegenden Montageanleitung und Ersatzteilliste.

5.10 Universalanschlag (Lieferumfang Erika 70)

Der komplette Universalanschlag besteht aus der Halterung 15 (Abb. 8 - Seite 4) und der in der Halterung verstellbaren Anschlagschiene 14. Sie können ihn je nach Bedarf an allen Seiten der Tischplatte in den Schwalbenschwanzführungen unter Verwendung der auf der Unterseite des Stangenhalters 27 befindlichen Flügelschrauben fest spannen.

Dieser Anschlag kann sowohl als Parallelanschlag bei der Tischkreissäge als auch als Quer- und Gehrungsanschlag bei der Unterflur-Zugsäge eingesetzt werden.

Die Lage der Anschlagschiene (Werkstückanlage) zur Teilscheibe bzw. zur Skala ist werksseitig genau eingestellt. Sollte trotzdem eine nachträgliche Justierung erforderlich werden, wird dies wie folgt durchgeführt:

- Befestigen Sie den Universalanschlag in der Schwalbenschwanzführung auf der rechten oder linken Längsseite des Tisches.
- Bringen Sie die Anschlagschiene durch Lösen der oberen Flügelschraube 28 in die 0°-Stellung und ziehen Sie die Flügelschraube an.
- Lösen Sie die beiden von oben zugänglichen Zylinderschrauben mit einem Schraubendreher.
- Schieben Sie die Anschlagschiene nach Lösen der seitlichen Flügelschraube an der Stangenhalterung 27 gegen das Sägeblatt, bis sie am Sägeblatt anliegt.
- Ziehen Sie die Zylinderschrauben wieder fest.

Nach diesem Nachjustieren des Anschlags bleibt die Winkelanzeige auf der Skala erhalten!

5.11 Einsatz als Parallelanschlag

Den Universalanschlag können Sie in verschiedenen Positionen befestigen und als Parallelanschlag einsetzen (siehe Abb. 8 - Seite 4):

- an der rechten oder linken Längsseite des Tisches bei Einstellung der Anschlagschiene 14 (Abb. 8 - Seite 4) auf 0° auf der Winkelskala. Achten Sie beim Einsatz auf der rechten Seite darauf einen Freischnitt vom Sägeblatt einzustellen. Dabei befestigen Sie den Anschlag in der Schwalbenschwanzführung so, dass die Anschlagschiene von der vorderen Tischkante bis über die Mitte des Sägeblattes reicht. (Maschine in Tischkreissägen-Funktion)
- Stellen Sie die Schnittbreite nach Lösen der seitlichen Flügelschraube am Stangenhalter 27 durch Verschieben der Führungsstange ein. Die Breite kann auf der Maß-Skala 29 an der dem Sägeblatt zugewandten Kante der Anschlagschiene abgelesen werden. Nach dem Einstellen ziehen Sie die Flügelschraube wieder fest.
- Befestigen Sie die Anschlagschiene zusätzlich an der vorderen Tischkante mit Hilfe des Klemmstücks. Führen Sie hierfür die

Verkantmutter am Klemmstück in die Nut der Anschlagsschiene. Drehen Sie die Flügelmutter am Klemmstück auf, bis der Keil hinter das Schwalbenschwanzprofil der Tischplatte greift. Ziehen Sie die Flügelmutter an.

- an der rechten oder linken vorderen Seite des Tisches bei Einstellung der Anschlagsschiene 14 auf 90°. Dabei stellen Sie nach Lösen der seitlichen Flügelschraube am Stangenhalter 27 durch Verschieben der Führungsstange den Anschlag so ein, dass die Anschlagsschiene von der vorderen Tischkante bis hinter den Spaltkeil reicht. (Maschine in Tischkreissägen-Funktion)

Stellen Sie die Schnittbreite nach Lösen der auf der Unterseite des Stangenhalters 27 vorhandenen Flügelschraube durch Verschieben des gesamten Anschlags in der Schwalbenschwanzführung ein. Die Schnittbreite kann auf der Maß-Skala 29 an der dem Sägeblatt zugewandten Kante der Anschlagsschiene abgelesen werden. Nach dem Einstellen ziehen Sie die Flügelschraube wieder fest.

Die Anschlagsschiene 14 kann im Anschlag in der Längsrichtung verstellt werden. Besteht z. B. beim Längsschneiden von Massivholz die Gefahr, dass sich das Werkstück zwischen Anschlag und Sägeblatt verklemmt, wird die Anschlagsschiene so verschoben, dass ihr hinteres Ende etwa bis zur Sägeblattmitte reicht. Dazu lösen Sie den auf der Oberseite des Anschlages angeordneten Spannhebel 30 (Abb. 8 - Seite 4) und verschieben die Anschlagsschiene. Nach der Einstellung ziehen Sie den Spannhebel wieder fest.

Die Anschlagsschiene 14 kann um 90° gedreht eingesetzt werden. Dies erleichtert das Schneiden von schmalen Werkstücken insbesondere bei schräg gestelltem Sägeblatt, da die dann vorhandene niedrige Führungsfläche ein näheres Heranstellen des Parallelanschlags an das Sägeblatt ermöglicht. Dazu lösen Sie den Spannhebel 30 am Anschlag. Ziehen Sie die Anschlagsschiene 14 ganz aus der Halterung heraus. Setzen Sie die Anschlagsschiene um 90° gedreht so ein, dass die schmale Kante zum Sägeblatt zeigt. Danach ziehen Sie den Spannhebel wieder an. Auch in dieser Einstellung der Anschlagsschiene kann die Schnittbreite auf der Maß-Skala 29 an der dem Sägeblatt zugewandten Kante abgelesen werden.

5.12 Einsatz als Quer- und Gehrungsanschlag



Gefahr

Einstellungen am Universalanschlag nur bei stillstehendem Sägeblatt vornehmen.

Für Quer- und Gehrungsschnitte in Zugsägen-Funktion wird der Universalanschlag zweckmäßigerweise an der vorderen linken Tischseite befestigt. In dieser Position wird bei rechtwinkligen Schnitten auf der Winkelskala die 0°-Marke angezeigt.

Zur Durchführung von Winkelschnitten lösen Sie die auf der Oberseite vorhandene Flügelschraube 28 (Abb. 9 - Seite 4). Schwenken Sie die Anschlagsschiene nach der Skala in die gewünschte Position. Dabei ist alle 15° eine Raststellung vorhanden. Anschließend ziehen Sie die Flügelschraube wieder fest.

Die 15°-Rastung lässt sich durch den Schieber unter der Winkelskala ausschalten. Dazu drücken Sie auf den einseitig überstehenden Teil des Schiebers, wobei der Anschlag ausgerastet sein muss.

Zum Erreichen einer besseren Schnittqualität sollte die Anschlagsschiene immer möglichst dicht an die Schnittebene heranreichen. Sie ist deshalb an ihren Enden ausgeklinkt, damit die obere Schutzhaube auch beim Schneiden dünner Werkstücke weit genug herangestellt werden kann. Zum Verstellen der Anschlagsschiene lösen Sie den Spannhebel 30 (Abb. 8 - Seite 4).

Durch Verschieben der Führungsstange in der Stangenhalterung 27 kann der Anschlag so eingestellt werden, dass sich in Abhängigkeit von den jeweiligen Werkstückabmessungen eine optimale Einstellung der Schnittbreite ergibt.

6 Wartung und Instandhaltung



Gefahr

Bei allen Wartungsarbeiten den Netzstecker ziehen.

MAFELL-Maschinen sind wartungsarm konstruiert.

Die eingesetzten Kugellager sind auf Lebenszeit geschmiert. Nach längerer Betriebszeit empfehlen wir, die Maschine einer autorisierten MAFELL-Kundendienstwerkstatt zur Durchsicht zu übergeben.

Für alle Schmierstellen nur unser Spezialfett, Bestell - Nr. 049040 (1 kg - Dose), verwenden.

6.1 Prüfung der Sicherheitseinrichtungen

Die Sicherheit der Maschine ist in erster Linie von der Funktionsfähigkeit der vorhandenen Sicherheitseinrichtungen abhängig. Es ist daher wichtig, dass diese Einrichtungen regelmäßig auf ihren ordnungsgemäßen Zustand überprüft werden. Dazu zählen insbesondere der Spaltkeil, die obere Schutzhaube und untere Schutzhaube.

Außerdem sind alle 2 Wochen zu überprüfen:

- selbsttätiges Zurücklaufen des Sägeaggregates in die Ausgangsstellung bei Verwendung als Zugsäge (siehe Abschnitt 4.7)
- automatische Arretierung des Sägeaggregates in der Ausgangsstellung nach dem Zurücklaufen
- Funktionsfähigkeit der automatischen Arretierung des Sägeaggregates in der Mittenstellung beim Einsatz als Tischkreissäge (siehe Abschnitt 4.8)
- störungsfreie Bewegung der Schutzhaubeflügel von der max. Schnitthöhe bis auf die Tischplatte.
- Netzkabel auf Beschädigungen

6.2 Maschinenpflege

Die gleitenden und rollenden Teile sind gelegentlich mit einem geeigneten Staubsauger von Spänen und Staub zu befreien. Ein gelegentliches Einsprühen mit einem handelsüblichen Gleitmittel (z. B. Caramba) erleichtert das Gleiten der Teile.

Zur Vermeidung einer zu großen Erwärmung des Motors sollte gelegentlich geprüft werden, dass sich auf dessen Oberfläche kein Staub abgelagert hat. Bei Verschmutzung ist das Filtergehäuse am Motor zu reinigen (siehe 4.9).

6.3 Lagerung

Wird die Maschine längere Zeit nicht verwendet, ist sie sorgfältig zu reinigen. Blanke Metallteile mit einem Rostschutzmittel einsprühen.

7 Störungsbeseitigung



Gefahr

Die Ermittlung der Ursachen von vorliegenden Störungen und deren Beseitigung erfordern stets erhöhte Aufmerksamkeit und Vorsicht. Vorher Netzstecker ziehen!

Im Folgenden sind einige der häufigsten Störungen und ihre Ursachen aufgeführt. Bei weiteren Störungen wenden Sie sich bitte an Ihren Händler oder direkt an den MAFELL-Kundendienst.

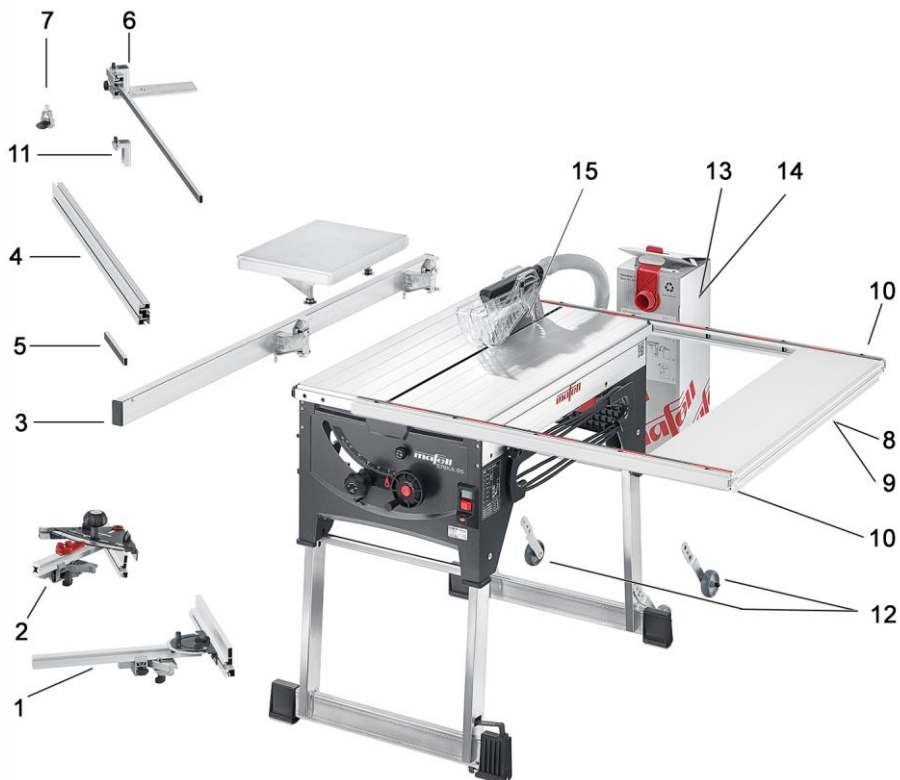
Störung	Ursache	Beseitigung
Maschine lässt sich nicht einschalten	Keine Netzspannung vorhanden	Spannungsversorgung kontrollieren
	Netzsicherung defekt	Sicherung ersetzen
	Kohlebürsten abgenutzt	Maschine in die MAFELL Kundendienstwerkstatt bringen
Maschine schaltet während des Leerlaufs selbsttätig ab	Netzausfall	Netzseitige Vorsicherungen kontrollieren Die Maschine läuft durch den eingebauten Unterspannungsschutz nicht von selbst wieder an und muss nach Spannungswiederkehr erneut eingeschaltet werden

Störung	Ursache	Beseitigung
Maschine bleibt während des Schneidens stehen	Netzausfall	Netzseitige Versicherungen kontrollieren
	Überlastung der Maschine	Vorschubgeschwindigkeit verringern
Werkstück klemmt beim Vorschieben	Stumpfes Sägeblatt	Werkstück festhalten und sofort Motor ausschalten. Anschließend Sägeblatt austauschen
	Anschlagschiene des Universal bzw. des Multifunktionsanschlags steht nicht parallel zum Sägeblatt	Anschlagschiene neu einstellen, siehe Abschnitt 5.10
Brandflecke an den Schnittstellen	Für den Arbeitsgang ungeeignetes oder stumpfes Sägeblatt	Sägeblatt austauschen
Späneaustritt verstopft	Betrieb ohne Absaugung	Bei ausgeschalteter Maschine Späne entfernen. Dazu Schieber 39 (Abb. 10 - Seite 4) öffnen. Damit können die Späne im Spänekanal nun leicht nach unten entfernt werden. Anschließend Schieber wieder nach hinten schließen
	Absaugung zu schwach	Es muss ein Absauggerät eingesetzt werden, welches am Absaug- Anschlussstutzen eine Luftgeschwindigkeit von mindestens 20 m/s gewährleistet
	Holzteile im Spanauswurf	Schieber 39 (Abb. 10 - Seite 4) öffnen. Nun können Holzteile leicht nach unten aus dem Spänekanal entfernt werden. Sollte dies nicht vollständig möglich sein, Sägeblatt ganz absenken. Anschließend Schieber wieder nach hinten schließen
Höhenverstellung läuft schwer	Zugstange, Schnecke Zahnsegment und Halteblech verschmutzt	Bauteile reinigen und fetten oder ölen
Zugeinrichtung läuft schwer	Zugstange, Kugellagerauflfläche und Führungsrohr verschmutzt	Bauteile reinigen
Rohrgestell lässt sich nicht einklappen	Obere Schutzhaube in Parkposition am Rohrgestell und Sägeaggregat auf über 30° geschwenkt	Sägeaggregat auf unter 30° schwenken

Störung	Ursache	Beseitigung
Licht geht aus	Maschine wurde ca. zehn Sekunden nicht bewegt	Lichtmodul wurde automatisch in den Ruhezustand versetzt und geht bei Bewegung der Maschine selbstständig wieder an
	Die Kontaktflächen am Spaltkeil sind verschmutzt	Entnehmen Sie den Spaltkeil und reinigen Sie die goldenen Kontaktflächen mit einem Tuch von Staub und Späne

8 Sonderzubehör

- (3) Schiebeschlitten, kpl. Best.-Nr. 038563
- (1) Universalanschlag, kpl. Best.-Nr. 201611
- (4) Anschlaglineal 1.000 mm; inkl. Ablängklappe Best.-Nr. 203396
- (5) Verbindungsstück Best.-Nr. 038393
- (6) Auszugstange, kpl. Best.-Nr. 038309
- (11) Ablängklappe Best.-Nr. 038306
- (10) Halteschiene 1000 mm Best.-Nr. 038686
- (7) Klemmstück Best.-Nr. 038294
- (8) Zusatztisch für Erika 70 Best.-Nr. 208438
- (9) Zusatztisch für Erika 85 Best.-Nr. 208439
- (15) Sägeblatt-HM Ø 225 x 2,5 x 30 mm, 32 Zähne / WZ (Erika 70) Best.-Nr. 092460
- (15) Sägeblatt-HM Ø 225 x 2,5 x 30 mm, 48 Zähne / WZ (Erika 70) Best.-Nr. 092462
- (15) Sägeblatt-HM Ø 225 x 2,5 x 30 mm, 68 Zähne / FZ/TR (Erika 70) Best.-Nr. 092464
- (15) Sägeblatt-HM Ø 250 x 2,8 x 30 mm, 24 Zähne / WZ (Erika 85) Best.-Nr. 092472
- (15) Sägeblatt-HM Ø 250 x 2,8 x 30 mm, 40 Zähne / WZ (Erika 85) Best.-Nr. 092465
- (15) Sägeblatt-HM Ø 250 x 2,8 x 30 mm, 60 Zähne / WZ (Erika 85) Best.-Nr. 092466
- (15) Sägeblatt-HM Ø 250 x 2,8 x 30 mm, 68 Zähne / FZ/TR (Erika 85) Best.-Nr. 092467
- (12) Anbausatz Räder Best.-Nr. 202889
- (2) Multifunktionsanschlag Best.-Nr. 207980
- (13) Cleanbox Startpaket Best.-Nr. 203402
- (14) Cleanbox, 5 Stück Best.-Nr. 203575



9 Explosionszeichnung und Ersatzteilliste

Die entsprechenden Informationen zu den Ersatzteilen finden Sie auf unserer Homepage: www.mafell.com



www.mafell.de/enka

Table of Contents

1	Signs and symbols	30
2	Product information	30
2.1	Manufacturer's data	30
2.2	Machine identification	30
2.3	Technical data	31
2.4	Emissions	31
2.5	Scope of supply	32
2.6	Safety devices	33
2.7	Use according to intended purpose	33
2.8	Residual risks	33
3	Safety instructions	33
3.1	Protective cover-related safety instructions	33
3.2	Safety instructions for sawing methods	34
3.3	Backlash - Reasons and corresponding safety instructions	35
3.4	Safety instructions for the operation of circular saw benches	35
3.5	Instructions on the use of personal protective equipment:	36
3.6	Instructions on service and maintenance	37
4	Setting / Adjustment	37
4.1	Installation / Transport	37
4.2	Mains connection	38
4.3	Upper saw guard	38
4.4	Chip extraction	38
4.5	Saw blade selection	38
4.6	Saw blade change	39
4.7	Riving knife/splitter	39
4.8	Application as pull-push saw	40
4.9	Application as circular saw bench	40
4.10	Cleaning the filter	41
5	Operation	41
5.1	Initial operation	41
5.2	Switching on and off	41
5.3	Light	41
5.4	Speed selection	41
5.5	Overload protection	42
5.6	Cutting depth adjustment	42
5.7	Plunge cuts	42
5.8	Setting for bevel cuts	43
5.9	Multi-function stop (scope of delivery Erika 85)	43
5.10	Universal stop (scope of delivery Erika 70)	43
5.11	Application as parallel stop	43

5.12	Application as cross stop and mitre stop	44
6	Service and maintenance	44
6.1	Examination of the safety devices	44
6.2	Machine care	45
6.3	Storage	45
7	Troubleshooting	45
8	Optional accessories	47
9	Exploded drawing and spare parts list	48

1 Signs and symbols



This symbol appears at places where you will find instructions for your own safety.

Non-compliance with these instructions may result in very serious injuries.



This symbol indicates a potentially hazardous situation.

If this situation is not avoided, the product or objects in its vicinity may get damaged.



This symbol indicates tips for the user and other useful information.

2 Product information

Erika 70: Art.-No. 972001, 972020, 972021

Erika 85: Art.-No. 971901, 971920, 971921

2.1 Manufacturer's data

MAFELL AG, Beffendorfer Straße 4, D-78727 Oberndorf / Neckar, Phone +49 (0)7423/812-0, Fax +49 (0)7423/812-218

2.2 Machine identification



Protection class II



CE symbol to document compliance with the basic safety and health requirements according to Appendix I of the Machinery Directive.



For EU countries only

Do not dispose of electric tools together with household waste material!

In accordance with the European directive 2002/96/EC on waste electrical and electronic equipment and transposition into national law, obsolete electrical tools must be collected separately and recycled in an environmentally-compatible manner.



To reduce the risk of injury, please read the operating instructions.



Use hearing and eye protection

The machine and identification signs on the front and rear side according to figures 1 and 4 (Page 3).

2.3 Technical data

Erika 70:

Universal motor, radio and TV interference suppressed		230 V~, 50 Hz
Power input (nominal load)		2250 W
Current at nominal load		11,1 A - EU; 9,5 A - CH
Saw blade speed during idling		2050 - 4300 min ⁻¹
Saw blade speed at normal load		2050 - 4300 min ⁻¹
Cutting depth 0°/30°/45°		72/62/50 mm (2 53/64 / 2 7/16 / 2 in.)
Tilting saw unit		-3° - 48°
Saw blade diameter max/min		225/210 mm (8 7/8 / 8 1/4 in.)
Saw blade body thickness		1,8 mm (1/16 in.)
Tool cutting width		2,5 mm (3/32 in.)
Saw blade mounting hole		30 mm
Diameter extraction connection		58 mm (2 9/32 in.)
Weight		37,2 kg (82 lbs)
Dimensions:		
Size of the tabletop		818 x 525 mm (32 3/16 x 20 5/8 in.)
Height of the tabletop	Feet folded	413 mm (16 1/4 in.)
	Feet unfolded	891 mm (35 1/16 in.)

Erika 85:

Universal motor, radio and TV interference suppressed		230 V~, 50 Hz
Power input (nominal load)		2500 W
Current at nominal load		12,6 A - EU; 9,5 A - CH
Saw blade speed during idling		2050 - 4300 rpm
Saw blade speed at normal load		2050 - 4300 rpm
Cutting depth 0°/30°/45°		85/74/60 mm (3 3/8 / 2 29/32 / 2 3/8 in.)
Tilting saw unit		-3° - 48°
Saw blade diameter max/min		250/240 mm (9 27/32 / 9 7/16 in.)
Saw blade body thickness		1.8 mm (1/16 in.)
Tool cutting width		2,8 mm (7/64 in.)
Saw blade mounting hole		30 mm
Diameter extraction connection		58 mm (2 9/32 in.)
Weight		40,0 kg (88.2 lbs)
Dimensions:		
Size of the tabletop		915 x 525 mm (36 x 20 5/8 in.)
Height of the tabletop	Feet folded	413 mm (16 ¼ in.)
	Feet unfolded	891 mm (35 1/16 in.)

2.4 Emissions

The values stated are emission levels. Although there is a correlation between emission and imission level, it cannot be reliably derived from this whether additional precautions are necessary. Factors influencing the current imission level existing at the workplace comprise the duration of exposure, the room characteristic,

other sources of noise, etc. such as e.g. the number of machines and other adjacent machining operations. In addition, the permissible immission level may differ from country to country. This information is nevertheless suitable for providing the machine user with an improved assessment of the hazard and risk.

2.4.1 Noise emission specifications

Noise emission values determined according to EN 62841:

	Erika 70	Erika 85
Sound pressure level	$L_{PA} = 82.8 \text{ dB (A)}$	$L_{PA} = 91.1 \text{ dB (A)}$
Uncertainty	$K_{PA} = 1.0 \text{ dB (A)}$	$K_{PA} = 1.0 \text{ dB (A)}$
Sound power level	$L_{WA} = 101.4 \text{ dB (A)}$	$L_{WA} = 105.7 \text{ dB (A)}$
Uncertainty	$K_{WA} = 1.0 \text{ dB (A)}$	$K_{WA} = 1.0 \text{ dB (A)}$

The noise measurement was recorded using the saw blade included in the standard equipment.

2.5 Scope of supply

Pull-push saw Erika 70 complete with:

- 1 carbide-tipped circular saw blade $\varnothing 225 \text{ mm}$ (7 9/32 in.), 32 teeth
- 1 riving knife/splitter (thickness 2.2 mm (0.08 in.))
- 1 saw guard with extraction connection
- 1 universal stop
- 1 clamping piece
- 1 pushing stick
- 1 extraction hose
- 1 branch pipe (connection of upper and lower extraction connection)
- 1 service tool in bracket on the machine
- 1 operating manual
- 1 folder "Safety instructions"

Pull-Push Saw Erika 85 complete with:

- 1 carbide-tipped circular saw blade $\varnothing 250 \text{ mm}$ (7 9/32 in.), 40 teeth
- 1 riving knife/splitter (thickness 2.2 mm (0.08 in.))
- 1 saw guard with extraction connection
- 1 multi-function stop
- 1 clamping piece
- 1 pushing stick
- 1 extraction hose
- 1 branch pipe (connection of upper and lower extraction connection)
- 1 service tool in bracket on the machine
- 1 operating manual
- 1 folder "Safety instructions"

2.6 Safety devices



Danger

These devices are required for the machine's safe operation and may not be removed or rendered inoperative.

The machine is equipped with the following safety devices:

- Upper saw guard
- Lower saw guard
- Splitting wedge
- Saw blade (after EN 847-1)
- Appropriate saw blade flanges
- Slowing time less than 10 s
- Stop system for safe guiding of workpiece
- Extraction connection
- Electrical safety corresponds to EN 62841-1

2.7 Use according to intended purpose

The pull-push saw Erika is only suitable as a circular saw bench and push-pull mitre saw for longitudinal and cross cutting of solid wood.

Panel materials, such as chip boards, coreboards and Mdf boards as well as aluminium profiles and hard plastics may also be worked on. Use approved saw blades according to EN 847-1.

Any other use than described above is not permissible. The manufacturer cannot be held liable for any damage arising from such other use.

In order to use the machine as intended, comply with the operating, maintenance, and repair instructions specified by Mafell.

2.8 Residual risks



Danger

Even if used in accordance with its intended purpose and despite conforming with the safety instructions, residual risks caused by the intended use will always remain.

- Touching the moving saw blade within the cutting range.
- Cuts caused by the sharp saw blade teeth while exchanging the saw blade.
- Backlash of the workpiece or of workpiece parts.
- Hurling away of individual teeth of the saw blade.
- Touching live parts when the electrical installation spaces are opened and the machine has not been disconnected from the mains.
- Hearing can be impaired when working for long periods without ear protectors.
- Allergies, mucous membrane irritations by wood dust or lubricants.

3 Safety instructions



Danger

Always observe the following safety instructions and the safety regulations applicable in the respective country of use!

3.1 Protective cover-related safety instructions

- **Leave protective covers fitted. Protective covers must be in working order and correctly fitted.** Loose, damaged or malfunctioning protective covers must be repaired or replaced.
- **Always use the saw blade protective cover and the riving knife/splitter for cross cuts.** For cross cuts where the saw blade cuts completely through the thickness of the workpiece, the protective cover and other safety devices reduce the risk of injury.
- **After completion of operations (e.g. seaming, grooving or splitting using the reversal process) which require removal of the protective cover and/or riving knife/splitter, immediately reattach the protective system.** The protective cover and the riving knife/splitter reduce the risk of injuries.
- **Before switching on the power tool, make sure that the saw blade does not touch the protective cover, the riving knife/splitter or the workpiece.** Accidental contact of these components with the saw blade can lead to a dangerous situation.

- **Adjust the riving knife/splitter according to the description in this operating manual.** Wrong distances, position and alignment can be the reason why the riving knife/splitter does not effectively prevent a backlash.
- **For the riving knife/splitter to function, it must act on the workpiece.** If cuts are too short, the riving knife/splitter cannot prevent a backlash. In the case of cuts in workpieces which are too short to allow the riving knife/splitter to engage, the riving knife/splitter is ineffective. Under these conditions, the riving knife/splitter cannot prevent a backlash.
- **Use the saw blade matching the riving knife/splitter.** For the riving knife/splitter to work properly, the saw blade diameter must match the corresponding riving knife/splitter, the saw blade base body must be thinner than the riving knife/splitter and the tooth width must exceed the width of the riving knife/splitter.

3.2 Safety instructions for sawing methods

- **DANGER: Do not place your fingers or hands near the saw blade or in the saw area.** A moment of carelessness or slipping could direct your hand towards the saw blade and cause serious injury.
- **Only feed the workpiece to the saw blade against the direction of rotation.** Feeding the workpiece in the same direction as the direction of rotation of the saw blade above the bench may cause the workpiece and your hand to be pulled into the saw blade.
- **Never use the mitre stop to feed the workpiece when executing longitudinal cuts, and never additionally use the parallel stop for length adjustment when executing cross cuts with the mitre stop.** Simultaneously guiding the workpiece with the parallel stop and the mitre stop increases the probability of the saw blade jamming and a backlash occurring.
- **For longitudinal cuts, always exert the feed force on the workpiece between the stop rail and the saw blade. Use a pushing stick if the distance between stop rail and saw blade is less than 150 mm, and a pushing block if the distance is less than 50 mm.** This type of working aid ensures that your hand remains at a safe distance from the saw blade.
- **Only use the pushing stick supplied by the manufacturer or one that has been manufactured according to the instructions.** The pushing stick ensures that there is sufficient distance between hand and saw blade.
- **Never use a damaged pushing stick or one that has been sawn into.** A damaged pushing stick can break and cause your hand to be caught in the saw blade.
- **Do not work "hands only". Always use the parallel stop or the mitre stop to position and guide the workpiece.** "Hands only" means that the workpiece is supported or guided with the hands instead of with a parallel stop or mitre stop. "Hands only" sawing leads to misalignment, jamming and backlash.
- **Never reach around or over a rotating saw blade.** Reaching for a workpiece can lead to unintentional contact with the rotating saw blade.
- **Support long and/or wide workpieces behind and/or at the side of the saw bench so that they remain horizontal.** Long and/or wide workpieces tend to tip over at the edge of the saw bench; this leads to loss of control, jamming of the saw blade and backlash.
- **Feed the workpiece evenly. Do not bend or twist the workpiece. If the saw blade becomes jammed, immediately turn off the power tool, unplug the power cord and correct the cause of jamming.** Jamming of the saw blade by the workpiece may result in backlash or blockage of the motor.
- **Do not remove cut material while the saw is running.** Sawed material can get stuck between the saw blade and the stop rail or in the protective cover and pull your fingers into the saw blade when you try to remove it. Switch off the saw and wait until the saw blade comes to a standstill before removing the material.
- **For longitudinal cuts on workpieces thinner than 2 mm, use an additional parallel stop that is in contact with the bench surface.** Thin

workpieces can get wedged under the parallel stop and lead to backlash.

3.3 Backlash - Reasons and corresponding safety instructions

A backlash is the sudden reaction of the workpiece as a result of a hooked, clamping saw blade or an oblique cut into the workpiece with respect to the saw blade. It can also occur if a part of the workpiece is jammed between the saw blade and the parallel stop or another stationary object.

In most cases, in the event of a backlash, the workpiece is caught by the rear part of the saw blade, lifted off the saw bench and hurled in the direction of the operator.

A backlash is the result of a wrong or incorrect use of the circular saw bench. It can be prevented by taking suitable precautions, as described below.

- **Never stand in a direct line with the saw blade. Always hold on to the side of the saw blade on which the stop rail is located.** In the event of a backlash, the workpiece can be hurled at high speed onto persons standing in front of and in line with the saw blade.
- **Never reach over or behind the saw blade to pull or support the workpiece.** Accidental contact with the saw blade may occur, or a backlash may cause your fingers to be pulled into the saw blade.
- **Never hold and press the workpiece that is to be cut off against the rotating saw blade.** Pressing the workpiece that is to be cut off against the saw blade leads to jamming and backlash.
- **Align the stop rail parallel to the saw blade.** A non-aligned stop rail presses the workpiece against the saw blade and creates a backlash.
- **For concealed saw cuts (e.g. seaming, grooving or splitting using the reversal process), use a feather board to guide the workpiece against the bench and stop rail.** With a feather board, you can better control the workpiece in the event of a backlash.
- **Be particularly careful when sawing in non-visible areas of assembled workpieces.** The

plunging saw blade can cut into objects that can cause a backlash.

- **Support large boards to reduce the risk of backlash caused by a jammed saw blade.** Large boards can bend under their own weight. Boards must be supported wherever they project beyond the bench surface.
- **Be particularly careful when sawing workpieces that are twisted, knotted, warped, or do not have a straight edge along which they can be guided with a mitre stop or along a stop rail.** A twisted, knotted or warped workpiece is unstable and leads to misalignment of the saw kerf with the saw blade, jamming and backlash.
- **Never saw several workpieces stacked on top of each other or behind each other.** The saw blade could seize one or more parts and cause a backlash.
- **If you would like to restart a saw, the blade of which is stuck in the workpiece, centre the saw blade in the saw kerf so that the saw teeth are not stuck in the workpiece.** If the saw blade gets stuck, it can lift the workpiece or cause a backlash when the saw is restarted.
- **Keep saw blades clean, sharp and adequately set. Never use warped saw blades or saw blades with cracked or broken teeth.** Sharp and correctly set saw blades minimise jamming, blocking and backlash.

3.4 Safety instructions for the operation of circular saw benches

- **Turn off the circular saw and disconnect it from the power supply before removing the bench insert, changing the saw blade, adjusting the riving knife/splitter or the protective cover of the saw blade, and when leaving the machine unattended.** Precautions aim to prevent accidents.
- **Never let the circular saw bench run unattended. Switch off the power tool and do not leave it until it has come to a complete stop.** A saw running unattended poses an uncontrolled hazard.
- **Children and adolescents must not operate this machine.** This rule does not apply to young

persons receiving training and being supervised by an expert.

- **Make sure that no other persons, in particular children, are present in the work area.**
- **Set up the circular saw bench in a place that is level and well lit, where you can stand safely and keep your balance. The place of installation must offer enough space to comfortably handle the size of your workpieces.** Disorder, unlit working areas and uneven, slippery floors can lead to accidents.
- **Consider environmental influences.** Do not expose the machine to rain and avoid working in a damp or wet environment as well as near combustible liquids or gases.
- **Regularly remove wood shavings and sawdust under the saw bench, from the dust extraction and/or the guides of moving parts.** Accumulated sawdust is combustible and can self-ignite.
- **Secure the circular saw bench.** An improperly secured circular saw bench can move or tip over.
- **Remove any adjusting tools, wood remnants, etc. from the circular saw bench before switching it on.** Deflection or possible jamming can be dangerous.
- **Always use correctly sized saw blades with matching mounting hole (e.g. diamond-shaped or round).** Saw blades that do not match the mounting parts of the saw will run out-of-centre and lead to a loss of control.
- **Never use damaged or incorrect saw blade mounting materials such as flanges, washers, bolts or nuts.** This saw blade mounting material has been specially designed for your saw to ensure safe operation and optimum performance.
- **Never stand on the circular saw bench and do not use the circular saw bench as a step stool.** Serious injury may occur if the power tool tips over or if you accidentally come into contact with the saw blade.
- **Make sure that the saw blade is mounted in the correct direction of rotation. Do not use any grinding wheels or wire brushes with the**

circular saw bench. Improper installation of the saw blade or the use of unrecommended accessories may result in serious injury.

- **Do not use any saw blades made of high-alloy high-speed steel (HSS saw blades).**
- **Do not make any changes to the machine that could compromise safety.**
- **Only use rubber-insulated extension cords (e.g. HO7 RN-F) with a cross section of at least 1.5 mm² when working outdoors and make sure that the cord is not pulled over sharp edges.**
- **Install and lead the electrical connection cord away from the machine in such a way that there is no danger of stumbling at the operator station.**
- **Cutting of round timber is not permitted with the standard stops and feed aids.**
- **Examine the workpiece for foreign objects.** Do not saw into metal parts, e.g. nails, since this could damage the sensitive carbide blades.
- **Only begin cutting the workpiece when the saw blade has achieved its full speed.**
- **The wood dust generated during cutting impairs the necessary visibility and is partly harmful to health.** The machine must therefore be connected to a sawdust extractor, e.g. a portable small extractor, if the work is not carried out outdoors or in a sufficiently ventilated room. At the same time, the provided extraction hose 5 (Fig. 5 - page 3) must be used as connection of the upper saw guard and the extraction connection 4. The air velocity must be at least 20 m/s (65.6 ft/sec.).

3.5 Instructions on the use of personal protective equipment:

- Always wear closely fitting work clothes and take off rings, wristbands, and watches.
- The noise pressure level at the ear generally exceeds 85 dB(A). Operators should therefore wear ear protectors.
- In order to prevent eye injuries always wear an eye protection (safety goggles) or face protection when working with the machine.

3.6 Instructions on service and maintenance

- Before beginning maintenance and repair work, pull the connecting cable out of the socket outlet.
- Only allow an electrician to carry out work on the electrical parts of the machine.
- Damaged cables or plugs must be immediately replaced. Replacement may only be carried out by Mafell or an authorised MAFELL service workshop in order to avoid safety hazards.
- The MAFELL customer service must replace the tabletop, if the table slit has been sawed exceedingly.
- Only original MAFELL spare parts and accessories may be used. Otherwise, the manufacturer will not accept any warranty claims and cannot be held liable.

4 Setting / Adjustment

4.1 Installation / Transport

The machine is delivered in a transportation box. Check the machine for possible transport damages. Damage to the packing material may already be indicative of improper transport. Immediately notify your machine dealer of transport damages.

The following parts are packed loosely and must be installed or attached to the machine before start-up:

- Upper saw guard
- Extraction hose
- Branch pipe (connection of upper and lower extraction connection)
- Universal stop
- Pushing stick
- Clamping piece

Proceed as follows for assembly:



www.mafell.de/enika

- **Upper saw guard**

- Unscrew the wing bolt 2 (Fig. 2 - page 3) counter clockwise up to the stop. Press

this wing bolt and push the saw guard 1 horizontally onto the riving knife/splitter 3. Make sure that the guide piece of the wing bolt is firmly engaged in the drilling of the riving knife/splitter when you release the wing bolt. Retighten the wing bolt 2.

- The drilling at the rear left of the longitudinal side of the machine into which the saw guard can be hooked with or without the riving knife/splitter is intended for short-term storage of the upper saw guard with the riving knife/splitter removed (e.g. for plunge cuts). For transport purposes, the upper saw guard can also be attached to the mounting plate 50 (Fig. 5 - page 3) of the left rear foot.

- **Extraction hose and branch pipe**

- First of all, attach the branch pipe 4 (Fig. 5 - page 3) to the extraction connection on the chip duct. Connect the extraction connection on the upper saw guard to the extraction hose 5. Push this hose onto the appropriate connection of the branch pipe.

- **Universal stop**

- The installation of the universal stop is described in chapter 5.10.

- **Pushing stick / pushing handle**

- You can store the supplied pushing stick 6 (Fig. 5 - page 3) on the left longitudinal side of the machine in the bracket 42 provided for this purpose (Fig. 5 - page 3) and on the cast-on lateral transport handle 7.
- For storing the pushing handle (special accessory), use the drilling on the front right on the longitudinal side of the machine, in which you can insert the pushing handle. According to your requirements, you can attach a pushing stick to the pushing handle. For this purpose, place the handle onto the pushing stick and press both tips into the timber. Then press on the wing bolt and screw it in.

- **Clamping piece, cpl.**

- The clamping piece (of the universal stop) can be fastened on the bracket 43 intended for this purpose (Fig. 5 - page 3) with the wing bolt.

The cast-on transport handles 7 on both longitudinal sides can be used by two persons to transport the machine.

The vertically offset arrangement of the handles on the longitudinal and transverse sides enables easy transport of the machine over stairs, whereby the saw can be held by one person from above and by the second person from the bottom and therefore transported horizontally.

The two feet 9 and 10 (Fig. 6 - page 3) of the underframe can be folded for ease of transport.

For stationary operation of the machine, fold down both feet 9 and 10 until they engage in their final position. The adjustable foot can compensate unevenness of the underground. Fold the feet for transport, in particular to building sites. Proceed as follows:

- Push the rear blocking rod 8 (Fig. 3 - page 3) downwards to release the blocking and completely fold in the rear frame foot 9 (see Fig. 6) until the blocking rod engages.
- On the machine that is now standing in an inclined position, push the front blocking rod downwards and also fold in the frame foot 10 (Fig. 6 - page 3) until the blocking rod engages.

4.2 Mains connection

Prior to commissioning make sure that the mains voltage complies with the operating voltage stated on the machine's rating plate.

4.3 Upper saw guard

The upper saw guard is designed in accordance with legal requirements. The saw guard and side covers are designed to prevent unintentional contact between the user and the saw blade sprocket area. So as to ensure this, the side covers always rest on the table top or the workpiece and automatically adapt to the thickness of the workpiece. However, in the case of unfavourable angles and/or workpiece thicknesses, automatic opening is physically not possible. The workpiece or the stop system then

presses the side cover in the direction of the saw blade. Please observe the following instructions to prevent this:

- Always adapt the cutting depth to the workpiece thickness, see section 5.6.
- If necessary, set a sufficient distance between the stop and the saw blade or, in the case of the multifunction stop, retract the stop that is not required to allow the side covers to slide freely.
- For acute-angled sections, select the working direction so that the side covers meet the workpiece edge as perpendicular as possible.

4.4 Chip extraction

Connect the machine to a suitable external dust extractor during all work generating a considerable amount of dust. The air velocity must be at least 20 m/s (65.6 ft / sec.).

The inner diameter of the extraction connection is 58 mm (2 9/32 in.).

If you use the machine outdoors or in sufficiently ventilated rooms you can also use the chip collection system (Cleanbox) in the case of short operation. Do not forget that this must be exchanged at the latest when it is 80% full (with oak and beech wood dust ensure a dust free disposal!).

4.5 Saw blade selection

Use a sharp tool to obtain a good cut quality and select a tool from the following list according to material and application:

Cutting of solid wood crosswise and lengthwise to the grain direction and cutting of uncoated chip boards, plywood and the like:

- **Erika 70:** TCT circular saw blade Ø 225 x 2.5 x 30 mm, 32 alternate top bevel teeth (item number see chapter 8)
- **Erika 85:** TCT circular saw blade Ø 250 x 2.8 x 30 mm, 40 alternate top bevel teeth (item number see chapter 8)

Cutting of coated boards:


- **Erika 70:** TCT circular saw blade Ø 225 x 2.5 x 30 mm, 48 alternate top bevel teeth (item number see chapter 8)

- **Erika 85:** TCT circular saw blade Ø 250 x 2.8 x 30 mm, 60 alternate top bevel teeth (item number see chapter 8)

Cutting of aluminium profiles:

- **Erika 70:** TCT circular saw blade Ø 225 x 2.5 x 30 mm, 68 alternate top bevel teeth (item number see chapter 8)
- **Erika 85:** TCT circular saw blade Ø 250 x 2.8 x 30 mm, 68 alternate top bevel teeth (item number see chapter 8)

4.6 Saw blade change



Danger
Pull the power plug during all service work.




www.mafell.de/erika

- Bring the saw unit in central position (circular saw bench function) (see chapter 4.8).
- Adjust the saw blade to a cutting depth of about 45 – 70 mm (Erika 85: approx. 45 - 85 mm) (see chapter 5.6).
- Remove the riving knife/splitter with the upper saw guard by pressing push button 41 (Fig. 10 - page 4) and simultaneously pulling the riving knife/splitter 3 (Fig. 2 - page 3) upwards and forwards.
- Tilt the machine to the side somewhat, so that the left longitudinal side is well accessible.
- Remove the hexagon head socket wrench 32 (Fig. 10 - page 4) from its bracket 33 on the lower saw guard cover.
- Open the locking mechanism 45 on the left side of the saw guard cover by turning it ¼ turn to the left with the hexagon head socket wrench 32.
- Open the two lateral sliders (red) 40 on the saw guard cover by pushing them upwards until they engage.
- Open the saw guard cover by 90° and pull it forward approx. 30 mm until the saw guard swivels downwards via the swivel rod.

- Press the locking button 31 (Fig. 10 - page 4) in front of the lower saw guard and hold it tight. Using the hexagon head socket wrench 32, open the hexagon socket head cap screw 34 by turning it **clockwise**.
- Take off the front saw blade flange 35 and remove the saw blade to the top or bottom.
- Insert the new saw blade (observe the cutting direction, see the direction of rotation symbol in the cover).
- Insert the flange 35 onto the two flats and tighten the hexagon socket head cap screw 34 by turning it **counter clockwise** with the hexagon head socket wrench.
- Check whether the saw blade runs smoothly when turning by hand.
- Pull off the hexagon head socket wrench 32.
- Close the saw guard cover.
- Close the two lateral sliders item 40 (Fig. 10 - page 4) on the saw guard cover by pushing them downwards until they clamp / engage.
- Close the locking mechanism 45 on the left side of the saw guard cover by turning it ¼ turn to the right with the hexagon head socket wrench 32.
- Push the hexagon head socket wrench 32 into the bracket.
- Push the riving knife/splitter together with the upper saw guard into the riving knife/splitter holding fixture until it locks into the riving knife/splitter holding fixture.
- If required, adjust the riving knife/splitter correctly (see chapter 4.6).

4.7 Riving knife/splitter



Danger
Pull the power plug during all service work.



www.mafell.de/erika

The kerf guide prevents during longitudinal cutting that the kerf closes behind the saw blade, resulting in a backlash of the workpiece.

This function is however only guaranteed, if the kerf guide is correctly adjusted, i.e., its distance to the tooth rim of the saw blade is max. 5 mm (3/16 in.) throughout the entire cutting depth (see Fig. 7) and its thickness is in between the kerf width and the blade thickness of the used saw blade. The provided kerf guide fits to the carbide tipped saw blades specified in Section 4.4.

Proceed as follows, if it is necessary to adjust the riving knife/splitter:

- Set the saw blade to the maximum cutting depth (see chapter 5.6).
- Remove the upper saw guard (see chapter 4.1).
- Bring the saw unit in central position (circular saw bench function) (see chapter 4.8).
- Set the saw unit to 45 inclined (see chapter 5.8).
- Open the locking mechanism 45 (Fig. 10 - page 4) on the left side of the saw guard cover by turning it ¼ turn to the left with the hexagon head socket wrench 32.
- Push the two red lateral sliders 40 on the lower saw guard upwards until they engage.
- Fold the saw guard cover forward by approx. 90° and pull the cover forward so that it swivels down via the swivel rod.
- Unscrew the hexagon socket head cap screw 37 (Fig. 7 - page 4) and adjust the riving knife/splitter 3 according to Fig. 7 with regard to its distance to the tooth rim and its height.
- Tighten the hexagon socket head cap screw 37.
- Close the saw guard cover again by swinging it forward and upwards through 90°, push it back approx. 30 mm and close it by an upwards motion. Lock the saw guard cover in closed position by pushing down the two lateral sliders 40 (Fig. 10 - page 4).
- Close the locking mechanism 45 on the left side of the saw guard cover by turning it ¼ turn to the right with the hexagon head socket wrench 32.
- Push the upper saw guard onto the riving knife/splitter again and tighten it in the required position (see chapter 4.1).

The kerf guide can be engaged in two positions **without requiring tools**:

- upper position with saw guard - for normal cuts
- lower position without saw guard - for covered cuts

In order to attain the respective position just pull the kerf guide upwards and forward or press it down and to the rear.

The riving knife/splitter can be removed without the use of tools (for plunge cuts and saw blade changes).

- Bring the saw unit in central position (circular saw bench function) (see chapter 4.8).
- Set the full cutting height.
- Remove the upper saw guard (see chapter 4.1).
- Press the push button in the slot-shaped opening in the upper, rear part of the lower saw guard.
- As long as you keep the push button pressed, pull the riving knife/splitter forwards / upwards according to the saw blade diameter.

When inserting the riving knife/splitter, make sure that the riving knife/splitter is pushed backwards and downwards at a distance of approx. 5 mm from the saw blade diameter and that it is inserted into the groove of the riving knife/splitter bracket. Press the riving knife/splitter down to the stop or until it engages clearly (the push button need not be pressed during this process).

4.8 Application as pull-push saw

The special advantage when using as a push-pull saw is the trouble-free and precise separation of firmly attached workpieces up to max. 330 mm - 13 in. (Erika 85: 423 mm - 16-65 in.) cutting length on workpieces with a thickness of 16 mm (5/8 in.), e.g. panels. Apply the workpiece against the stop plate rail 14 (Fig. 9 - page 4) of the universal stop 15. Press the red release knob 16 and pull the saw unit forward with the handwheel 17 and pull rod 18. After completing the cutting procedure the saw unit runs back to the home position and is stopped there automatically.

4.9 Application as circular saw bench

Slitting of larger workpieces is carried out with the circular saw bench function. For this purpose, position the sawing unit in the foreseen table position. To do

so, turn the locking button 24 (Fig. 8 - page 4) clockwise and pull the saw unit that far forward that it automatically engages in the position provided for that purpose.

Use the universal stop 15 as parallel stop. You can thereby use the stop plate rail 14 according to the workpiece dimensions with the high workpiece bearing surface or turned by 90° with its low bearing surface 25.

Return to the push-pull saw function by turning the locking button 24 counterclockwise. The saw unit then runs to the end position automatically.

4.10 Cleaning the filter

Slightly open the fillister head screw 44 (Fig. 11 - page 4). Disengage the filter housing 46 from the intermediate housing pivot point by moving it forward. Clean the filter housing. After cleaning, insert the filter housing in reverse order back into the intermediate housing 48 at the pivot points 47 (make sure that it engages into the pivot points on both sides). Fasten the filter housing by tightening the fillister head screw 44.

Alternatively, the fillister head screw 44 can be opened until the filter housing can be swivelled downwards by 90°. Clean the filter housing with a tool suitable for this purpose. After cleaning, swivel the filter housing 90° upwards and fasten it by tightening the fillister head screw 44.

5 Operation

5.1 Initial operation

Personnel entrusted to work with the machine must be made aware of the operating instructions, calling particular attention to the chapter "Safety instructions".

5.2 Switching on and off

- **Switching on:** Press the green switch button 12 (Fig. 9 – page 4).
- **Switching off:** Press the red switch button 11. The saw shaft is automatically braked, reducing the slowing down time to less than 10 s.



For transport you can wind the connecting cable over the brackets 13 on the right side of the machine (at the same time transport handles).

5.3 Light



Danger

Pull the power plug during all service work.

The power tool is equipped with a light module 49 (Fig. 2 - page 4) in the upper saw guard



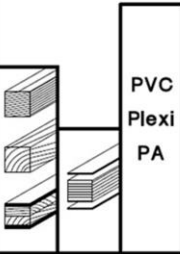
The light module is supplied with power for a certain period of time as soon as the machine is switched on, and is then ready for operation.

When it is ready for operation, the light module automatically switches the light on when the machine is moved or switches it off when the machine is standing still for longer periods.

For a trouble-free function of the light, the golden contact surfaces on the riving knife/splitter must be cleaned if they become dirty. To do this, remove the riving knife/splitter and clean the contact surfaces of dust and chips with a cloth.

5.4 Speed selection

In order to achieve perfect cutting quality according to worked material, the saw blade speed can be steplessly selected between 2050 – 4300 rpm. Select the speed with the setting wheel arranged below the main switch.

 Drehzahlen			
A	2050min ⁻¹	 Alu	 PVC Plexi PA
B	2400min ⁻¹		
C	2800min ⁻¹		
D	3400min ⁻¹		
E	3700min ⁻¹		
F	4000min ⁻¹		
G	4300min ⁻¹		
Best.-Nr. mafell Original-Sägeblätter			
092472	250x2,8x30	Z 24	WZ
092465	250x2,8x30	Z 40	WZ
092466	250x2,8x30	Z 60	WZ
092467	250x2,8x30	Z 68	FZ/TZ

Please note that ideal cutting quality not only depends on the speed but also on the saw blade and saw blade sharpness. For information on suitable saw blades, see chapter 4.4.

5.5 Overload protection



Triggering of the motor protection is always a sign for motor overload, whereby the cause must be determined and eliminated.

The speed is automatically reduced when the motor is overloaded respectively the motor is automatically shut down in the case of power failure. You can turn the motor on again after the power supply has been resumed.

5.6 Cutting depth adjustment

The cutting depth can be continuously adjusted from 0 to 72 mm (0 to 2 3/4 in.) - Erika 85: 0 to 85 mm (0 to 3 11/32 in.) by turning the handwheel 17 (Fig. 8 - page 4). Turning clockwise increases the cutting

depth; turning anticlockwise decreases the cutting depth.

In order to achieve good cutting quality, the adjusted cutting depth of the saw blade should be approx. 5 mm (3/16 in.) more than the processed material thickness.

Depending on the riving knife/splitter position in the two latching positions, the measuring scale 38 (Fig. 7 - page 4) that is mounted on the riving knife/splitter and standing perpendicular to the table surface can be used as aid for setting a specific cutting depth. This however only applies to saw blades with \varnothing 225 mm (8 7/8 in.) - Erika 85: \varnothing 250 mm (9 27/32 in.).

If an accurate adjustment of the cutting depth is necessary, e.g. when grooving or chiselling always start from below in order to compensate possible play.

5.7 Plunge cuts



Danger

Risk of backlash during plunge cuts! Before the plunge cut, place the part against the front edge of a fixed stop, if possible. During the plunge cut, press the part firmly against the bench surface. As you press, pay attention to the danger zone caused by the emerging saw blade.



www.mafell.de/erika

Remove the upper saw guard, see chapter 4.1. Remove the riving knife/splitter, see chapter 4.5.

Turn the saw blade down with the hand wheel until it has disappeared under the bench top.

The plunge cut can be made at infinitely variable cutting depths (0 to 85 mm) by turning the hand wheel 17 (Fig. 8 - page 4) (Caution: the saw blade emerges from the workpiece in a slight arc towards the front). Turning clockwise increases the cutting depth; turning anticlockwise decreases the cutting depth.

After the plunge cut, fit the riving knife/splitter back in its original position, see chapter 4.6 and fit the saw guard back on the riving knife/splitter, see chapter 4.5.

5.8 Setting for bevel cuts



Danger

Make sure before inclining with a running saw blade that neither the multi-function stop nor workpieces are in the swivel range of the saw blade.

For angles up to 45°, first release the locking lever 19 (Fig. 9 - page 4) by turning counterclockwise. Swivel the saw unit by turning the handle 20. The cutting angle is indicated on the angle scale 21 on indicator 22. Tighten the locking lever 19 again.

Actuating the turning knob 23 enables tilting the saw unit by 3° over both end positions 0° and 45°. The turning knob returns automatically to the home position when swivelling back so that the 0° - and/or 45° position is precisely reached.

5.9 Multi-function stop (scope of delivery Erika 85)

Please infer the description from the enclosed assembly instructions and spare parts list.

5.10 Universal stop (scope of delivery Erika 70)

The complete universal stop consists of the retaining bracket 15 (Fig. 8 - page 4) and the adjustable stop plate rail 14 in the retaining bracket. You can clamp it firmly according to requirements to at all sides of the table in the dovetail guides using the wing bolts located on the underside of the rod holder 27.

This stop can be used both as parallel stop on the circular saw and also as cross and mitre stop for the pull-push saw.

The position of the stop rail (workpiece unit) to the index plate and/or to the scale has been precisely adjusted in the factory. Nevertheless, if a later adjustment should become necessary, this is accomplished as follows:

- Attach the universal stop in the dovetail guide on the right or left longitudinal side of the table.
- Bring the stop rail into the 0° position by releasing the upper wing screw 28 and tighten the wing screw.
- Loosen both cylinder-head screws, which are accessible from above with a screwdriver.
- Push the stop rail against the saw blade after loosening the lateral wing bolt on the rod fixture 27 until it rests against the saw blade.
- Retighten the cylinder-head screws.

The angle display remains on the scale after readjusting the stop!

5.11 Application as parallel stop

You can fasten the universal stop in different positions and use it as a parallel stop (see Fig. 8 - page 4):

- on the right or left front side of the bench when setting the stop rail 14 (Fig. 8 - page 4) to 0° on the angle scale. When using it on the right-hand side, make sure to set a clear cut of the saw blade. For this purpose, fasten the stop in the dovetail guide in such a way that the stop rail runs from the front edge of the bench to beyond the centre of the saw blade. (Machine in circular saw bench function)
Adjust the cut width after unscrewing the lateral wing bolt on the rod holder 27 by shifting the guide rod. The width can be read off the scale 29 at the edge of the stop rail that is facing the saw blade. After adjusting, tighten the wing bolt again.
- Fasten the stop rail additionally at the front edge of the bench by means of the clamping piece. To do so, insert the square nut on the clamping piece into the groove of the stop rail. Unscrew the wing nut on the clamping piece until the wedge engages behind the dovetail profile of the bench top. Tighten the wing nut.
- on the right or left front side of the bench when setting the stop rail 14 to 90°. At the same time, adjust the stop after unscrewing the lateral wing bolt on the rod holder 27 by moving the guide rod in such a way that the stop rail runs from the front edge of the bench to behind the riving knife/splitter. (Machine in circular saw bench function)

Adjust the cut width after unscrewing the wing bolt on the underside of the rod holder 27 by moving the entire stop in the dovetail guide. The cut width can be read off the scale 29 at the edge of the stop rail that is facing the saw blade. After adjusting, tighten the wing bolt again.

The stop of stop rail 14 can be adjusted in longitudinal direction. If there is a risk, e.g. when cutting solid wood longitudinally, of the workpiece jamming between stop and saw blade, then the stop rail is moved in such a way that its rear end reaches approximately up to the centre of the saw blade. To do so, release the clamping arm 30 (Fig. 8 - page 4) arranged on the top of the stop and move the stop rail. After adjusting, tighten the clamping lever again.

The stop rail 14 can also be used turned by 90°. This facilitates cutting of narrow workpieces in particular with an inclined saw blade, since the then available small bearing surface enables closer positioning of the parallel stop to the saw blade. For this purpose, release the clamping lever 30 at the stop. Pull the stop rail 14 completely out of the bracket. Insert the stop rail turned by 90° in such a way that the narrow edge points to the saw blade. Then tighten the clamping lever again. When the stop rail is in this position, the cut width can also be read off the scale 29 at the edge facing the saw blade.

5.12 Application as cross stop and mitre stop



Danger

Only carry out adjustments on the universal stop when the saw blade is stationary.

The universal stop is best attached to the front left table side for cross and mitre cuts in pull-push saw function. The 0° mark is indicated on the angle scale in this position with right angled cuts.

For carrying out angular cuts, loosen the wing bolt 28 located on the upper side (Fig. 9 – page 4). Tilt the stop rail after the scale into the required position. A latching position is available every 15°. Afterwards, tighten the wing screw.

The 15° steps can be deactivated by means of the slider underneath the angle scale. For this purpose press on the unilateral projecting part of the slider, whereby the stop may not be engaged.

The stop rail should always be as close as possible to the cutting plane, in order to achieve better cutting quality. It is therefore released at its ends, so that the upper saw guard can be moved close enough when cutting narrow workpieces. To adjust the stop rail, loosen the clamping lever 30 (Fig. 8 - page 4).

Shifting the guide rod in the rod fixture 27 enables adjusting the stop in such a way that depending on the respective workpiece dimensions and optimal adjustment of the kerf width can be obtained.

6 Service and maintenance



Danger

Pull the power plug during all service work.

MAFELL machines are designed to be low in maintenance.

The ball bearings used are greased for life. When the machine has been in operation for a longer period of time, we recommend to hand the machine in at an authorised MAFELL customer service shop for inspection.

Only use our special grease, order No. 049040 (1 kg tin) for all greasing points.

6.1 Examination of the safety devices

The safety of the machine depends primarily on the functional capability of the provided safety devices. It is therefore important that these devices are examined regularly for correct condition. This comprises in particular the riving knife/splitter, the upper saw guard and the lower saw guard.

Furthermore, the following must be checked every two weeks:

- automatic return of the saw unit to the home position when used as a pull saw (see chapter 4.7)
- automatic locking of the saw unit in the home position after returning
- functional capability of the automatic locking of the saw unit in the centre position when used as a circular saw (see chapter 4.8)
- trouble-free movement of the saw guard wings from the max. cutting height to the bench top.
- mains cable for damage

6.2 Machine care

The sliding and rolling parts must be occasionally cleaned of chips and dust with a suitable vacuum cleaner. Occasional spraying with a commercially available lubricant (e.g. Caramba) facilitates sliding of the parts.

In order to avoid too large a temperature rise of the motor check occasionally that there is no dust deposit

on its surface. If dirty, the filter housing on the motor must be cleaned (see 4.9).

6.3 Storage

If the machine is not used for a longer period of time, it has to be carefully cleaned. Spray bright metal parts with a rust inhibitor.

7 Troubleshooting



Danger

Determining the causes for existing defects and eliminating these always requires increased attention and caution. Pull the mains plug beforehand!

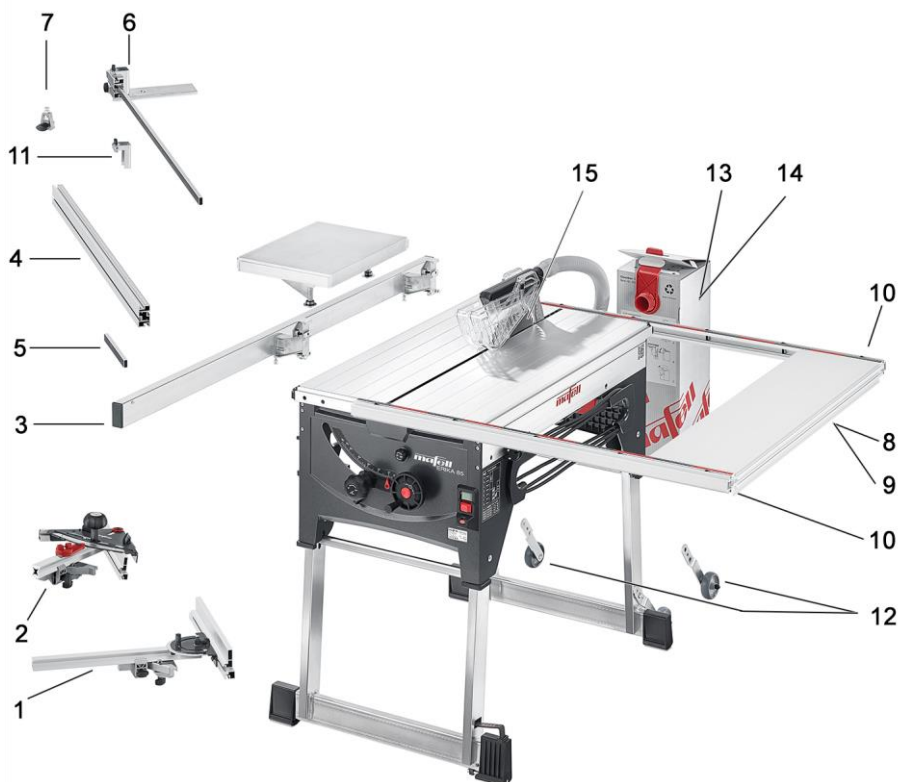
Some of the most frequent defects and their causes are listed in the following chart. If case of other defects, please contact your dealer or the MAFELL customer service.

Defect	Cause	Elimination
Machine cannot be switched on	No mains voltage	Check power supply
	Mains fuse defective	Replace fuse
	Carbon brushes worn	Take the machine to a MAFELL customer service shop
Machine switches off automatically during idling	Mains failure	Check mains-side back-up fuses The machine does not restart due to the installed undervoltage protection and must be turned on again after power has returned
Machine stops while cutting is in process	Mains failure	Check mains back-up fuses
	Machine overloaded	Reduce feed speed
Workpiece jams when feeding	Blunt saw blade	Hold workpiece and turn motor off immediately. Then exchange the saw blade
	Stop rail of the universal and/or the multi-function stop is not parallel to the saw blade	Readjust the stop rail, see chapter 5.10
Burn marks on the cut surfaces	The saw blade used is unsuitable for the task or blunt	Replace saw blade

Defect	Cause	Elimination
Chip outlet blocked	Operation without extraction	Remove the chips after turning the machine off. To do so, open slider 39 (Fig. 10 - page 4). The chips in the chip duct can now be easily removed downwards. Then close the slider to the rear again.
	Extraction too weak	Use an extraction unit, which guarantees an air speed of at least 20 m/s (65.6 ft/sec.) at the extraction connection piece
	Wood particles in the chip ejector	Open slider 39 (Fig. 10 - page 4). The wood particles can now be easily removed downwards out of the chip duct. If this should not be completely possible, lower the saw blade as far as possible. Then close the slider to the rear again.
Height adjustment is sluggish	Pull rod, worm toothed segment and retaining plate dirty	Clean components and grease or lubricate
Pulling device is sluggish	Pull rod, ball bearing running surface and guide tube dirty	Clean components
Tubular frame cannot be folded in	Upper saw guard in parking position on tubular frame and saw unit swivelled to more than 30°	Swivel saw unit to less than 30°
Light goes off	Machine was not moved for approx. ten seconds	Light module has been automatically set to idle state and switches on again automatically when the machine is moving
	The contact surfaces on the riving knife/splitter are dirty	Remove the riving knife/splitter and clean the golden contact surfaces of dust and chips with a cloth.

8 Optional accessories

- (3) Sliding carriage, cpl.	Order No. 038563
- (1) Universal stop, cpl.	Order No. 201611
- (4) Stop ruler 1.000 mm incl. Trimming cover	Order No. 203396
- (5) Connecting piece	Order No. 038393
- (6) Telescopic rod, cpl.	Order No. 038309
- (11) Trimming cover	Order No. 038306
- (10) Mounting bar 1000 mm	Order No. 038686
- (7) Clamping piece	Order No. 038294
- (8) Supplementary bench for Erika 70	Order No. 208438
- (9) Supplementary bench for Erika 85	Order No. 208439
- (15) TCT saw blade Ø 225 x 2.5 x 30 mm, 32 teeth / WZ (Erika 70)	Order No. 092460
- (15) TCT saw blade Ø 225 x 2.5 x 30 mm, 48 teeth / WZ (Erika 70)	Order No. 092462
- (15) TCT saw blade Ø 225 x 2.5 x 30 mm, 68 teeth / FZ/TR (Erika 70)	Order No. 092464
- (15) TCT saw blade Ø 250 x 2.8 x 30 mm, 24 teeth / WZ (Erika 85)	Order No. 092472
- (15) TCT saw blade Ø 250 x 2.8 x 30 mm, 40 teeth / WZ (Erika 85)	Order No. 092465
- (15) TCT saw blade Ø 250 x 2.8 x 30 mm, 60 teeth / WZ (Erika 85)	Order No. 092466
- (15) TCT saw blade Ø 250 x 2.8 x 30 mm, 68 teeth / FZ/TR (Erika 85)	Order No. 092467
- (12) Mounting kit wheels	Order No. 202889
- (2) Multi-function stop	Order No. 207980
- (13) Cleanbox starter packet	Order No. 203402
- (14) Cleanbox, 5 pieces	Order No. 203575



9 Exploded drawing and spare parts list

The corresponding information in respect of spare parts can be found on our homepage: www.mafell.com



www.mafell.de/enika

Sommaire

1	Explication des pictogrammes.....	51
2	Données caractéristiques.....	51
2.1	Identification du constructeur.....	51
2.2	Identification de la machine.....	51
2.3	Caractéristiques techniques.....	52
2.4	Émissions.....	53
2.5	Équipement standard.....	53
2.6	Dispositifs de sécurité.....	54
2.7	Utilisation conforme.....	54
2.8	Risques résiduels.....	54
3	Consignes de sécurité.....	54
3.1	Consignes de sécurité concernant le capot de protection.....	54
3.2	Consignes de sécurité pour le sciage.....	55
3.3	Rebond - causes et consignes de sécurité correspondantes.....	56
3.4	Consignes de sécurité pour la commande de scies circulaires à table.....	57
3.5	Consignes pour l'utilisation d'équipements de protection individuelle :.....	58
3.6	Consignes pour entretien et maintenance :.....	58
4	Équipement / Réglage.....	58
4.1	Mise en place / transport.....	58
4.2	Raccordement au réseau.....	60
4.3	Capot protecteur supérieur.....	60
4.4	Aspiration des copeaux.....	60
4.5	Choix de la lame.....	60
4.6	Changement de lame.....	60
4.7	Couteau diviseur.....	61
4.8	Utilisation en tant que scie circulaire coulissante.....	62
4.9	Utilisation en tant que scie circulaire à table.....	63
4.10	Nettoyage du filtre.....	63
5	Fonctionnement.....	63
5.1	Mise en service.....	63
5.2	Marche / arrêt.....	63
5.3	Éclairage.....	63
5.4	Choix de la vitesse de rotation.....	63
5.5	Protection contre la surcharge.....	64
5.6	Réglage de la profondeur de coupe.....	64
5.7	Coupes en plongée.....	64
5.8	Réglage pour coupes biaisées.....	65
5.9	Guide multifonction (fourniture Erika 85).....	65
5.10	Guide universel (fourniture Erika 70).....	65
5.11	Utilisation en tant que guide parallèle.....	65

5.12	Utilisation en tant que guide transversal et à onglet.....	66
6	Entretien et maintenance	66
6.1	Contrôle des dispositifs de sécurité.....	66
6.2	Entretien de la machine.....	67
6.3	Stockage	67
7	Élimination des défauts	67
8	Accessoires supplémentaires.....	69
9	Schéma éclaté et liste de pièces de rechange	70

1 Explication des pictogrammes



Ce symbole figure partout où vous trouverez des consignes concernant votre sécurité.

Leur non respect peut entraîner des blessures très graves.



Ce symbole signale la présence d'une situation présentant des risques possibles

Qui, s'ils ne sont pas évités, peuvent endommager le produit ou d'autres bien matériels dans ses alentours.



Ce symbole signale la présence de suggestions pour l'utilisation et autres informations utiles.

2 Données caractéristiques

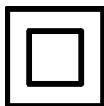
Erika 70: n° d'art. 972001, 972020, 972021

Erika 85: n° d'art. 971901, 971920, 971921

2.1 Identification du constructeur

MAFELL AG, Beffendorfer Straße 4, D-78727 Oberndorf / Neckar, Téléphone +49 (0)7423/812-0, Fax +49(0)7423/812-218

2.2 Identification de la machine



Classe de protection II



Marque CE documentant la conformité avec les exigences fondamentales de sécurité et de santé, conformément à l'annexe 1 de la directive pour les machines



Seulement pour les pays de l'Union Européenne

Ne pas jeter les appareils électriques dans les ordures ménagères !

Conformément à la directive européenne 2002/96/CE relative aux équipements électriques ou électroniques usés et à sa transposition dans la législation nationale, les appareils électriques doivent être collectés séparément et recyclés de manière à ne porter aucun préjudice à l'environnement.



Pour réduire le risque de blessures, lire le manuel d'utilisation.



Porter une protection auditive et oculaire

L'identification de la machine s'effectue à l'aide des plaques signalétiques placées sur la partie avant et arrière, conformément aux illustrations 1 et 4 (page 3).

2.3 Caractéristiques techniques

Erika 70 :

Moteur universel antiparasité radio / TV		230 V~, 50 Hz
Puissance absorbée (charge nominale)		2250 W
Courant en charge nominale		11,1 A - EU; 9,5 A – CH
Vitesse de rotation de la lame au ralenti		2050 - 4300 min ⁻¹
Vitesse de rotation de la lame à charge normale		2050 - 4300 min ⁻¹
Profondeur de coupe 0°/30°/45°		72/62/50 mm
Groupe de sciage inclinable		-3° - 48°
Diamètre maxi/mini de la lame de scie		225/210 mm
Épaisseur de corps de lame maxi		1,8 mm
Largeur de coupe de l'outil		2,5 mm
Alésage de fixation de la lame		30 mm
Diamètre du raccord d'aspiration		58 mm
Poids		37,2 kg
Dimensions :		
Dimension du plateau de table		818 x 525 mm
Hauteur du plateau de table	Pieds rentrés	413 mm
	Pieds sortis	891 mm

Erika 85 :

Moteur universel antiparasité radio / TV		230 V~, 50 Hz
Puissance absorbée (charge nominale)		2500 W
Courant en charge nominale		12,6 A - EU; 9,5 A - CH
Vitesse de rotation de la lame au ralenti		2050 - 4300 min ⁻¹
Vitesse de rotation de la lame à charge normale		2050 - 4300 min ⁻¹
Profondeur de coupe 0°/30°/45°		85/74/60 mm
Groupe de sciage inclinable		-3° - 48°
Diamètre maxi/mini de la lame de scie		250/240 mm
Épaisseur du corps de base de la lame descie		1,8 mm
Largeur de coupe de l'outil		2,8 mm
Alésage de fixation de la lame		30 mm
Diamètre du raccord d'aspiration		58 mm
Poids		40,0 kg
Dimensions :		
Dimension du plateau de table		915 x 525 mm
Hauteur du plateau de table	Pieds rentrés	413 mm
	Pieds sortis	891 mm

2.4 Émissions

Les valeurs indiquées sont des niveaux sonores. Bien qu'il y ait un rapport entre le niveau d'émission et le niveau d'immission, on ne peut pas en déduire de façon indubitable si des mesures de prévention supplémentaires sont nécessaires ou non. Les facteurs influençant le niveau d'immission actuel au poste de travail sont la durée d'exposition, les caractéristiques de la pièce, la présence d'autres sources sonores telles que machines ou autres travaux voisins. En outre, le niveau d'immission admissible peut varier d'un pays à l'autre. La présente information a cependant pour but de donner à l'utilisateur de la machine une meilleure appréciation des dangers et des risques.

2.4.1 Niveau sonore

Les niveaux d'émission sonore tels que définis par EN 62841 s'élèvent à :

	Erika 70	Erika 85
Niveau de pression acoustique	$L_{PA} = 82,8 \text{ dB (A)}$	$L_{PA} = 91,1 \text{ dB (A)}$
Incertitude	$K_{PA} = 1,0 \text{ dB (A)}$	$K_{PA} = 1,0 \text{ dB (A)}$
Niveau de puissance acoustique	$L_{WA} = 101,4 \text{ dB (A)}$	$L_{WA} = 105,7 \text{ dB (A)}$
Incertitude	$K_{WA} = 1,0 \text{ dB (A)}$	$K_{WA} = 1,0 \text{ dB (A)}$

La mesure d'émission sonore a été effectuée avec la lame de scie livrée en version standard.

2.5 Équipement standard

Scie circulaire coulissante Erika 70 complète avec :

- 1 lame de scie circulaire en carbure Ø 225 mm, 32 dents
- 1 couteau diviseur (épaisseur 2,2 mm)
- 1 capot protecteur avec raccord d'aspiration
- 1 guide universel
- 1 pièce de serrage
- 1 poussoir de fin de passe
- 1 tuyau d'aspiration
- 1 tuyau de branchement (liaison entre raccord inférieur et supérieur d'aspiration)
- 1 outil de service dans la fixation attachée à la machine
- 1 notice d'emploi
- 1 livret « Consignes de sécurité »

Scie circulaire coulissante Erika 85 complète avec :

- 1 lame de scie circulaire en carbure Ø 250 mm, 40 dents
- 1 couteau diviseur (épaisseur 2,2 mm)
- 1 capot protecteur avec raccord d'aspiration
- 1 guide multifonction
- 1 pièce de serrage
- 1 poussoir de fin de passe
- 1 tuyau d'aspiration

1 tuyau de branchement (liaison entre raccord inférieur et supérieur d'aspiration)

1 outil de service dans la fixation attachée à la machine

1 notice d'emploi

1 livret « Consignes de sécurité »

2.6 Dispositifs de sécurité



Danger

Ces dispositifs étant nécessaires au fonctionnement fiable de la machine, il est interdit de les retirer ou de les porter.

La machine est équipée des dispositifs de sécurité suivants :

- Capot protecteur supérieur
- Capot protecteur inférieur
- Couteau diviseur
- Lame de scie (selon EN 847-1)
- Brides de lame de scie correspondantes
- Décélération inférieure à 10 s
- Guidage de la pièce à travailler
- Raccord d'aspiration
- Sécurité électrique répondant à EN 62841-1

2.7 Utilisation conforme

En tant que scie circulaire à table et scie de mise à longueur, la scie circulaire coulissante Erika est exclusivement conçue pour la coupe longitudinale et transversal de bois massif.

Les panneaux dérivés du bois, tels que panneaux d'agglomérés, panneaux lattés et panneaux Mdf, ainsi que les profilés d'aluminium et les matières plastiques dures peuvent également être usinés. N'utiliser que des lames de scie conformes à EN 847-1.

Toute autre utilisation que celle précédemment décrite sera qualifiée de non conforme. La responsabilité du fabricant ne pourra pas être mise en cause en cas de dommages résultant d'une utilisation non conforme.

Pour utiliser la machine de façon conforme, respecter les conditions de fonctionnement, maintenance et entretien dictées par Mafell.

2.8 Risques résiduels



Danger

Même dans le cadre de l'utilisation conforme et du respect des consignes de sécurité, certains risques résiduels émanent de l'utilisation.

- Contact avec la lame de scie en rotation dans la zone de coupe.
- Coupures au niveau des dents acérées de la lame de scie, lors du changement de la lame de scie.
- Contrecoup de la pièce à usiner ou d'éléments de celle-ci.
- Éjection de dents isolées de la lame de scie.
- Contact des éléments sous tension lors de l'ouverture des compartiments de montage électriques, si la machine n'a pas été préalablement débranchée du réseau.
- Lésion de l'ouïe lors de travail long et continu sans protection acoustique.
- Allergies, irritation des muqueuses dues à la sciure de bois ou aux lubrifiants.

3 Consignes de sécurité



Danger

Toujours respecter les consignes de sécurité ainsi que les règlements de sécurité en vigueur dans le pays respectif de l'utilisateur !

3.1 Consignes de sécurité concernant le capot de protection

- **Laisser les capots de protection montés. Les capots de protection doivent se trouver en bon état de fonctionnement et être correctement montés.** Tout capot de protection mal serré, endommagé ou ne fonctionnant pas correctement doit être réparé ou remplacé.

- **Pour des coupes de séparation, toujours utiliser le capot de protection de la lame de scie et le couteau diviseur.** Le capot de protection et d'autres dispositifs de sécurité réduisent le risque de blessures lors de coupes de séparation pendant lesquelles la lame de scie traverse complètement la pièce.
 - **À l'issue d'opérations (p. ex. pliage, chanfreinage ou séparation par retournement) nécessitant le retrait du capot de protection et/ou du couteau diviseur, remettre immédiatement le système de protection en place.** Le capot de protection et le couteau diviseur réduisent le risque de blessures.
 - **Avant la mise en marche de l'outil électrique, s'assurer que la lame de scie n'entre en contact ni avec le capot de protection, ni avec le couteau diviseur ou la pièce.** Tout contact par inadvertance de ces composants avec la lame de scie peut être à l'origine d'une situation dangereuse.
 - **Ajuster le couteau diviseur conformément à la description de la présente notice d'emploi.** Des écarts, positions et alignements incorrects peuvent constituer la raison pour laquelle le couteau diviseur n'évite pas efficacement un rebond.
 - **Pour que le couteau diviseur puisse fonctionner, il doit agir sur la pièce.** Le couteau diviseur ne peut pas empêcher un rebond pour des coupes courtes. Le couteau diviseur n'a aucun effet lors de coupes dans des pièces trop courtes pour permettre l'attaque du couteau diviseur. Dans ces conditions, le couteau diviseur ne peut pas empêcher un rebond.
 - **Utiliser la lame de scie adaptée au couteau diviseur.** Pour que le couteau diviseur agisse correctement, il faut que le diamètre de la lame de scie soit adapté au couteau diviseur correspondant, que la lame mère de la lame de scie soit plus mince que le couteau diviseur et que la largeur de dent soit supérieure à l'épaisseur du couteau diviseur.
- zone de sciage. Un moment d'inattention ou un dérapage suffit à diriger la main vers la lame de scie et à provoquer de sérieuses blessures.
 - **Ne guider la pièce vers la lame de scie que dans le sens opposé à celui de la rotation.** Le fait d'alimenter la pièce dans le même sens que celui de la lame de scie au-dessus de la table, peut provoquer le happement de la pièce et de la main dans la lame de scie.
 - **Ne jamais utiliser le guide à onglet pour alimenter la pièce lors de coupes longitudinales et ne jamais utiliser le guide parallèle, en plus du guide à onglet, pour le réglage de longueur lors de coupes transversales.** Le guidage simultané de la pièce avec le guide parallèle et le guide à onglet augmente la probabilité du coincement de la lame de scie et d'un rebond.
 - **Pour des coupes longitudinales, toujours exercer la pression d'alimentation sur la pièce entre le rail de guidage et la lame de scie. Si l'écart entre le rail de butée et la lame de scie est inférieur à 150 mm, utiliser un poussoir de fin de passe et un bloc de poussée si l'écart est inférieur à 50 mm.** De tels auxiliaires de travail veillent à ce que la main reste à une distance sûre de la lame de scie.
 - **N'utiliser que le poussoir de fin de passe livré par le fabricant ou un réalisé conformément aux instructions.** Le poussoir de fin de passe assure une distance suffisante entre la main et la lame de scie.
 - **Ne jamais utiliser un poussoir de fin de passe endommagé ou ayant une entame de sciage.** Un poussoir de fin de passe endommagé risque de se rompre et de mettre la main en contact avec la lame de scie.
 - **Ne pas travailler avec « les mains libres ».** Toujours utiliser le guide parallèle ou à onglet pour placer et guider la pièce. Par « mains libres » on entend que la pièce est soutenue ou guidée avec les mains au lieu d'être guidée à l'aide du guide parallèle ou à onglet. Un sciage avec les mains libres est à l'origine d'une orientation incorrecte, d'un coincement et d'un rebond.

3.2 Consignes de sécurité pour le sciage

- **DANGER : Ne pas mettre les doigts et les mains à proximité de lame de scie ou dans la**

- **Ne jamais mettre les mains aux alentours ou au-dessus d'une lame de scie en rotation.** Le fait de saisir une pièce risque de provoquer un contact involontaire avec la lame de scie en rotation.
- **Étayer des pièces longues et/ou larges derrière et/ou sur le côté de la table de scie, de manière à ce qu'elles restent à l'horizontale.** Des pièces longues et/ou larges ont tendance à basculer au bord de la table de scie et à provoquer une perte de contrôle, le coincement de la lame de scie et un rebond.
- **Guider la pièce de manière régulière. Ne pas plier ou tourner la pièce. Si la lame de scie se coince, arrêter immédiatement l'outil électrique, débrancher le câble secteur et remédier à la cause du coincement.** Le coincement de la lame de scie dans une pièce risque de provoquer un rebond ou le blocage du moteur.
- **Ne pas retirer le matériau scié pendant que la scie est en marche.** Le matériau scié risque de se bloquer entre la lame de scie et le rail de butée ou dans le capot de protection et de saisir les doigts dans la lame de scie. Couper la scie et attendre son immobilisation complète avant de retirer le matériau.
- **Pour les coupes longitudinales sur des pièces d'une épaisseur inférieure à 2 mm, utiliser un guide parallèle supplémentaire se trouvant en contact avec la surface de la table.** Des pièces minces risquent de se coincer sous le guide parallèle et de provoquer un rebond.

3.3 Rebond - causes et consignes de sécurité correspondantes

Un rebond est la réaction brusque d'une pièce lorsqu'une lame de scie y reste coincée ou d'une coupe effectuée à l'oblique dans la pièce, avec la lame de scie, ou lorsqu'une partie de la pièce reste coincée entre la lame de scie et le guide parallèle ou un autre objet fixe.

Dans la majeure partie des cas, lors d'un rebond, la pièce est saisie au niveau de la partie arrière de la lame de scie, levée de la table de scie et propulsée en direction de l'opérateur.

Un rebond est la conséquence d'une utilisation incorrecte ou erronée de la scie circulaire à table. Il peut être évité grâce aux mesures de précaution appropriées, ci-après décrites.

- **Ne jamais se placer dans la ligne directe de la lame de scie. Toujours se poster du côté de la lame de scie sur lequel se trouve le rail de butée.** En cas de rebond, la pièce peut être propulsée à grande vitesse sur des personnes se trouvant devant et dans l'alignement de la lame de scie.
- **Ne jamais mettre les mains au-dessus de la lame de scie ou derrière elle pour tirer ou soutenir la pièce.** Un contact involontaire avec la lame de scie risque de se produire ou un rebond peut provoquer la saisie des doigts dans la lame de scie.
- **Ne jamais tenir et pousser la pièce à scier contre la lame de scie en rotation.** La pression de la pièce à scier contre la lame de scie provoque un coincement et un rebond.
- **Aligner le rail de butée de manière parallèle à la lame de scie.** Un rail de butée non aligné presse la pièce contre la lame de scie et provoque un rebond.
- **Pour des coupes masquées (p. ex. pliage, chanfreinage ou séparation par retournement), utiliser un peigne de pression pour guider la pièce contre la table et le rail de butée.** Un peigne de pression permet de mieux contrôler la pièce en cas de rebond.
- **Faire preuve d'une vigilance particulière pendant le sciage de pièces assemblées dans des zones mal visibles.** En plongeant, la lame de scie risque de scier des objets pouvant provoquer un rebond.
- **Étayer les grands panneaux pour éviter le risque de contrecoup dû au coincement d'une lame de scie.** Entraînés par leur poids propre, des grands panneaux risquent de fléchir. Les panneaux doivent être étayés partout où ils dépassent de la surface de la table.
- **Faire preuve d'une vigilance particulière en sciant des pièces tordues, nouées, déformées ou ne disposant pas d'un bord droit permettant**

un guidage à l'aide d'un guide pour onglet ou le long d'un rail de butée. Une pièce déformée, nouée ou tordue manque de stabilité et aboutit à une orientation incorrecte de l'interstice de coupe avec la lame de scie, à un coincement et un rebond.

- **Ne jamais scier plusieurs pièces empilées les unes sur les autres ou les unes à la suite des autres.** La lame de scie risquerait de saisir une ou plusieurs pièces et de provoquer un rebond.
- **Pour faire redémarrer une scie bloquée dans une pièce, centrer la lame de scie dans l'interstice de coupe, de sorte que les dents de la scie ne restent pas accrochées dans la pièce à travailler.** Si la lame de scie se coince, elle peut relever la pièce et provoquer un rebond lors de sa remise en marche.
- **Maintenir les lames de scie propres, acérées et suffisamment avoyées. Ne jamais utiliser de lames de scie déformées ou de lames dont les dents sont fissurées ou brisées.** Des lames de scie acérées et correctement avoyées minimisent le coincement, le blocage et le rebond.

3.4 Consignes de sécurité pour la commande de scies circulaires à table

- **Couper la scie circulaire à table et la débrancher du secteur, avant de retirer l'insert de table, de remplacer la lame de scie, de procéder à des réglages sur le couteau diviseur ou sur la protection de la lame de scie et de laisser la machine sans surveillance.** Toute mesure de précaution sert à éviter des accidents.
- **Ne jamais laisser la scie circulaire à table sans surveillance. Couper l'outil électrique et ne pas le quitter avant qu'il ne se soit complètement immobilisé.** Une scie en marche sans surveillance constitue un risque incontrôlable.
- **Il est interdit à des enfants ou à des adolescents de se servir de la machine.** Exception faite des adolescents en cours de formation et sous la surveillance d'un spécialiste compétent.

- **Veiller à ce que d'autres personnes - et en particulier des enfants - ne se trouvent à proximité de la zone de travail.**
- **Placer la scie circulaire à table dans un endroit plan et bien éclairé, dans lequel il s'avère possible de conserver son équilibre et sa sécurité. Le lieu d'installation doit offrir assez de place pour bien manipuler la taille des pièces à scier,** Du désordre, des zones de travail éclairées, ainsi que des sols non plans et glissants peuvent être à l'origine d'accidents.
- **Tenir compte des conditions ambiantes.** Ne pas exposer la machine à la pluie et éviter de travailler dans un environnement humide ou mouillé, de même qu'à proximité de liquides ou gaz inflammables.
- **Éliminer régulièrement les copeaux et la sciure s'étant accumulés sous la table de scie, sur l'aspiration de poussières et/ou les guidages de pièces mobiles.** La sciure amassée est combustible et peut s'enflammer toute seule.
- **Sécuriser la scie circulaire à table.** Une scie circulaire à table pas correctement sécurisée risque de bouger ou de basculer.
- **Avant de mettre la scie circulaire à table en marche, enlever les outils de réglages, résidus de bois, etc.** Des dérivations ou blocages possibles peuvent s'avérer dangereux.
- **Toujours utiliser les lames de scie de la taille correcte, disposant de l'alésage de fixation adapté (p. ex. en forme de losange ou rond).** Des lames de scie non adaptées aux pièces montées sur la scie tourment de façon irrégulière et sont à l'origine d'une perte de contrôle.
- **Ne jamais utiliser du matériel endommagé ou erroné pour le montage de lames de scie, tel p. ex. que brides, rondelles, vis ou écrous.** Ce matériel de montage de lame de scie a été spécialement construit pour votre scie, afin d'en sécuriser le fonctionnement et d'en optimiser la performance.
- **Ne jamais se mettre sur la scie circulaire à table et ne pas l'utiliser en tant qu'escabeau.** Ceci risque d'être à l'origine de sérieuses blessures, si l'outil électrique bascule ou si l'on

entre par inadvertance en contact avec la lame de scie.

- **S'assurer que la lame de scie est montée pour tourner dans le sens correct. N'utiliser ni meules, ni brosses métalliques avec la scie circulaire à table.** Le montage incorrect de la lame de scie ou l'utilisation d'accessoires non recommandés risque de provoquer de sérieuses blessures.
- **Ne pas utiliser de lames de scie en acier rapide fortement allié (HSS).**
- **Ne rien modifier sur la machine qui puisse mettre la sécurité en cause.**
- **Lors de l'utilisation en plein air, n'utiliser que des rallonges de câbles isolées en caoutchouc (par ex. HO7 RN-F) d'une section d'au moins 1,5 mm² et veiller à ce que le câble ne passe pas au-dessus d'arêtes vives.**
- **Écarter le câble de raccordement électrique de la machine et les poser de sorte à éviter tout risque de trébuchement sur le poste de travail.**
- **La découpe des bois ronds n'est pas autorisée avec les guides et les accessoires de guidage livrés en série.**
- **Vérifier que la pièce à travailler ne contient pas de corps étrangers.** Ne pas scier des objets métalliques, p. ex. des clous, pour ne pas endommager les dents au carbure fragiles.
- **Ne commencer la coupe que lorsque la lame de scie a atteint sa pleine vitesse.**
- **La sciure de bois provenant de la découpe nuit à la bonne vue du travail et porte en partie préjudice à la santé.** Quand on ne travaille pas en plein air ou dans des locaux suffisamment ventilés, la machine doit donc être connectée à une aspiration de copeaux telle, par exemple, qu'un petit aspirateur portatif. Utiliser pour cela le tuyau d'aspiration 5 (ill. 5 - page 3) en tant que liaison entre le capot protecteur supérieur et le raccord d'aspiration 4. La vitesse de l'air doit être d'au moins 20 m/s.

3.5 Consignes pour l'utilisation d'équipements de protection individuelle :

- Toujours porter des vêtements de travail près du corps et ôter bagues, bracelets et montres.
- Le niveau de pression acoustique à l'oreille dépasse en général 85 dB (A). En conséquence, porter une protection auditive pendant le travail.
- Pour éviter toute lésion oculaire pendant le travail avec la machine, porter des lunettes de protection ou une protection faciale.

3.6 Consignes pour entretien et maintenance :

- Avant de procéder à tout travail de maintenance et d'entretien, débranchez le câble de raccordement.
- Tous les travaux sur les éléments électriques de la machine ne doivent être effectués que par un électricien spécialisé.
- Les câbles ou les fiches détériorés doivent être remplacés sans retard. Afin de ne pas menacer la sécurité, le remplacement ne doit être fait que par Mafell ou un atelier de service-après-vente autorisé par MAFELL.
- Une table dont la fente est fortement détériorée doit être remplacée par le service après-vente MAFELL.
- N'utiliser que des pièces détachées et des accessoires d'origine MAFELL. À défaut de quoi la garantie du constructeur n'est pas assurée et sa responsabilité est dérogée.

4 Équipement / Réglage

4.1 Mise en place / transport

La machine est livrée dans un carton de transport. Avant tout vérifiez si la machine n'a pas subi d'éventuelles avaries de transport. Tout endommagement du matériel d'emballage peut constituer un indice de traitement incorrect de la marchandise pendant le transport. En cas de constat de dommages dus au transport, en faire immédiatement part au concessionnaire.

Les accessoires suivants sont joints séparément et doivent être montés avant la mise en service de la machine :

- Capot protecteur supérieur
- Tuyau d'aspiration
- Tuyau de branchement (liaison entre l'embout d'aspiration supérieur et inférieur)
- Guide universel
- Poussoir de fin de passe
- Pièce de serrage

Pour le montage, procéder de la manière suivante :



www.mafell.de/erika

- **Guide universel**
 - Le montage du guide universel est décrit au point 5.10.
- **Poussoir de fin de passe / poignée de poussée**
 - Le poussoir de fin de passe 6 (ill. 5 - page 3) peut être rangé sur le côté longitudinal de la machine, dans le support 42 (ill. 5 - page 3) prévu à cet effet et sur la poignée de transport latérale 7 moulée.
 - Les alésages à l'avant droite, sur le côté longitudinal de la machine, sont prévus pour le rangement par insertion de la poignée de poussée (accessoire). Si nécessaire, une coulisse en bois peut être fixée à la poignée de poussée. Poser pour cela la poignée sur la coulisse en bois et enfoncer ses deux extrémités dans le bois. Presser ensuite la vis à ailettes et la serrer à fond.
- **Capot protecteur supérieur**
 - Desserrer la vis à ailettes 2 (ill. 2 - page 3) jusqu'en butée, dans le sens inverse des aiguilles d'une montre. Presser cette vis à ailettes et mettre le capot protecteur 1 à l'horizontale sur le couteau diviseur 3. Veiller à bien encliqueter la pièce de guidage de la vis à ailettes dans le trou du couteau diviseur lorsque la vis à ailettes est relâchée. Resserrer la vis à ailettes 2.
 - L'alésage arrière gauche sur le côté longitudinal de la machine est prévu pour le rangement temporaire du capot protecteur supérieur avec couteau diviseur retiré (p. ex. pour coupes en plongée) et permet la suspension du capot protecteur, avec ou sans couteau diviseur. Pour le transport, le capot protecteur supérieur peut être également fixé sur la tôle de fixation 50 (ill. 5 - page 3) du pied arrière gauche.
- **Tuyau d'aspiration et de branchement**
 - Insérer tout d'abord le tuyau de branchement 4 (ill. 5 - page 3) sur la tubulure d'aspiration du capot protecteur inférieur. Relier la tubulure d'aspiration sur le capot protecteur supérieur au tuyau d'aspiration 5. Ce dernier est enfiché sur la tubulure correspondante du tuyau de branchement.
- **Pièce de serrage complète**
 - La pièce de serrage (du guide universel) peut être fixé à l'aide de la vis à ailettes sur le support 43 (ill. 5 - page 3) prévu à cet effet.

Pour le transport de la machine par deux personnes on dispose de poignées de transport 7 moulées sur les deux côtés longitudinaux.

La disposition en décalage des prises sur les côtés longitudinaux et transversaux permet de transporter la machine facilement à l'horizontale dans des escaliers, une personne tenant la scie en haut et une autre la tenant en bas.

Les deux pieds 9 et 10 (ill. 6 - page 3) du bâti peuvent être rentrés pour faciliter le transport.

Pour l'exploitation stationnaire de la machine, rabattre les deux pieds 9 et 10 vers le bas, jusqu'à ce qu'ils s'encliquettent dans leur position finale. Des irrégularités du sol peuvent être compensées à l'aide du pied réglable. Pour le transport sur chantier, plier les pieds Procéder pour cela de la manière suivante :

- presser la barre de blocage arrière 8 (ill. 3 - page 3) vers le bas pour débloquer le blocage et rentrer complètement le pied arrière du bâti 9

(voir ill. 6), jusqu'à ce que la barre de blocage s'encliquette.

- La machine se trouvant maintenant à l'oblique, presser la barre de blocage avant vers le bas et rentrer également le pied du bâti 10 (ill. 6 - page 3), jusqu'à ce que la barre de blocage s'encliquette.

4.2 Raccordement au réseau

Avant la mise en marche, vérifier que la tension du réseau correspond bien à la tension indiquée sur la plaque signalétique de la machine.

4.3 Capot protecteur supérieur

Le capot protecteur supérieur est conçu conformément aux consignes légales. Le capot protecteur et les protections latérales ont pour but d'empêcher un contact involontaire de l'utilisateur avec la zone de denture de la lame de scie. Pour cela, les protections latérales reposent toujours sur le plateau de table ou la pièce et s'adaptent automatiquement à l'épaisseur de la pièce. En cas d'angles et/ou d'épaisseurs de pièces défavorables, l'ouverture autonome physique s'avère cependant impossible. La pièce ou le système de butée presse alors la protection latérale en direction de la lame de scie. Pour empêcher ceci, respecter les recommandations suivantes :

- Toujours adapter la profondeur de coupe en fonction de l'épaisseur de la pièce à usiner, voir le point 5.6.
- Si nécessaire, régler un écart suffisant entre la butée et la lame de scie ou, dans le cas du guide multifonction, reculer la butée non utilisée, afin de permettre aux protections latérales de glisser librement.
- Dans le cas de coupes à angle aigu, choisir le sens de travail de manière à ce que les protections latérales reposent, dans la mesure du possible, perpendiculairement sur le bord de la pièce.

4.4 Aspiration des copeaux

Raccorder la machine à un dispositif d'aspiration externe approprié avant d'effectuer des travaux avec un fort dégagement de poussière. La vitesse de l'air doit être d'au moins 20 m/s.

Le raccord d'aspiration a un diamètre intérieur de 58 mm.

Si la machine est exploitée en plein air ou dans des locaux suffisamment aérées, le collecteur de copeaux (Cleanbox) fourni en option peut être utilisé pour une courte exploitation. Il faut veiller à le remplacer dès qu'il est rempli à 80 % (assurer une élimination sans poussière pour le bois de chêne et de hêtre !).

4.5 Choix de la lame

Pour obtenir une bonne qualité de coupe, utiliser un outil affûté et choisir une lame dans le tableau suivant, en fonction du matériau et de l'application :

Sciage transversal ou longitudinal par rapport au sens des fibres de bois massif et débit de panneaux de particules non revêtus, de contreplaqués et autres :

- **Erika 70** : lame pour scie circulaire en carbure Ø 225 x 2,5 x 30 mm, 32 dents alternées (pour le n° d'article, voir le point 8)
- **Erika 85** : lame pour scie circulaire en carbure Ø 250 x 2,8 x 30 mm, 40 dents alternées (pour le n° d'article, voir le point 8)

Sciage de panneaux revêtus :

- **Erika 70** : lame pour scie circulaire en carbure Ø 225 x 2,5 x 30 mm, 48 dents alternées (pour le n° d'article, voir le point 8)
- **Erika 85** : lame pour scie circulaire en carbure Ø 250 x 2,8 x 30 mm, 60 dents alternées (pour le n° d'article, voir le point 8)

Sciage de profilés en alu :

- **Erika 70** : lame pour scie circulaire en carbure Ø 225 x 2,5 x 30 mm, 68 dents trapézoïdales (pour le n° d'article, voir le point 8)
- **Erika 85** : lame pour scie circulaire en carbure Ø 250 x 2,8 x 30 mm, 68 dents trapézoïdales (pour le n° d'article, voir le point 8)

4.6 Changement de lame



Danger

Débrancher la fiche de secteur avant d'effectuer des travaux de maintenance.



www.mafell.de/erika

- Amener le groupe de sciage en position centrale (fonction scie circulaire à table) (voir le point 4.8).
- Régler la lame de scie sur une profondeur de coupe d'environ 45 à 70 mm (Erika 85 : sur 45 à 85 mm environ) (voir le point 5.6).
- Retirer le couteau diviseur avec le capot protecteur supérieur en pressant le bouton 41 (ill. 10 - page 4) et en retirant simultanément le couteau diviseur 3 (ill. 2 - page 3) vers le haut et l'avant.
- Pencher légèrement la machine sur le côté pour que la partie longitudinale gauche soit bien accessible.
- Retirer la clé mâle à six pans 32 (ill. 10 - page 4) de son support 33 sur le couvercle inférieur du capot protecteur.
- Ouvrir le verrouillage 45 du côté gauche du couvercle du capot protecteur en le tournant d' $\frac{1}{4}$ de tour vers la gauche, à l'aide de la clé à six pans 32.
- Ouvrir les deux tiroirs latéraux (rouges) 40 du couvercle de capot protecteur, en les poussant vers le haut, jusqu'au cran d'arrêt.
- Ouvrir le couvercle du capot protecteur de 90° et le tirer de 30 mm environ vers l'avant, jusqu'à ce que le capot protecteur pivote vers le bas à l'aide de la tige de pivotement.
- Presser le bouton d'arrêt 31 (ill. 10 - page 4) devant le capot protecteur inférieur et bien le retenir. À l'aide de la clé mâle à six pans 32, dévisser la vis à six pans creux 34, en la faisant tourner **dans le sens des aiguilles d'une montre**.
- Retirer la bride avant de lame de scie 35 et dégager la lame de scie par le haut ou par le bas.
- Mettre la nouvelle lame de scie en place (en respectant le sens de la coupe, voir le

pictogramme du sens de rotation dans le couvercle.

- Insérer la bride 35 sur le deux pans et serrer la vis à six pans creux 34 par rotation **dans le sens inverse des aiguilles d'une montre** à l'aide de la clé mâle à 6 pans.
- Vérifier si la lame de scie tourne bien à la main.
- Retirer la clé mâle à six pans 32.
- Fermer le couvercle du capot protecteur.
- Fermer les deux tiroirs latéraux pos. 40 (ill. 10 - page 4) sur le couvercle de capot protecteur, en les poussant vers le bas jusqu'au cran d'arrêt/blocage.
- Fermer le verrouillage 45 du côté gauche du couvercle du capot protecteur en le tournant d' $\frac{1}{4}$ de tour vers la droite, à l'aide de la clé à six pans 32.
- Pousser la clé à six pans 32 dans le support.
- Pousser le couteau diviseur avec le capot protecteur supérieur dans le logement du couteau diviseur, jusqu'à ce qu'il se crante dans le logement du couteau diviseur.
- Le cas échéant, régler correctement le couteau diviseur (voir le point 4.6).

4.7 Couteau diviseur



Danger

Débrancher la fiche de secteur avant d'effectuer des travaux de maintenance.



www.mafell.de/erika

Le couteau diviseur évite que, lors du sciage longitudinal, la fente de coupe ne se referme derrière la lame de scie et entraîne ainsi un rebond.

Cette fonction n'est cependant assurée que lorsque le couteau diviseur est correctement réglé, c'est-à-dire lorsque son écart par rapport à la circonférence de la denture est de 5 mm au maximum sur toute la profondeur de coupe (voir ill. 7), et son épaisseur se situe entre la largeur de fente de coupe et l'épaisseur

du corps de la lame utilisée. Le couteau diviseur livré convient aux lames de scie carbure indiquées au point 4.4.

Si un réglage du couteau diviseur s'avère nécessaire, procéder de la manière suivante :

- Régler la lame de scie sur la profondeur de coupe maximum (voir le point 5.6).
- Retirer le capot protecteur supérieur (voir le point 4.1).
- Amener le groupe de sciage en position centrale (fonction scie circulaire à table) (voir le point 4.8).
- Régler le groupe de sciage sur une oblique de 45 (voir le point 5.8).
- Ouvrir le verrouillage 45 (ill. 10 - page 4) du côté gauche du couvercle du capot protecteur en le tournant d' $\frac{1}{4}$ de tour vers la gauche, à l'aide de la clé à six pans 32.
- Pousser les deux tiroirs latéraux rouges 40 vers le haut, sur le couvercle du capot protecteur inférieur, jusqu'au cran d'arrêt.
- Rabattre le couvercle du capot protecteur de 90° environ vers l'avant et tirer le couvercle vers l'avant, de sorte qu'il s'écarte à l'aide de la tige de pivotement.
- Desserrer la vis à six pans creux 37 (ill. 7 - page 4) et régler la hauteur et l'écart du couteau diviseur 3 par rapport à la couronne, conformément à l'ill. 7.
- Serrer la vis à six pans creux 37 à fond.
- Refermer le couvercle du capot protecteur en le relevant de 90° vers l'avant, le pousser de 30 mm environ vers l'arrière et le rabattre vers le haut. Verrouiller le couvercle du capot protecteur à l'état fermé, en pressant les deux tiroirs latéraux 40 (ill. 10 - page 4) vers le bas.
- Fermer le verrouillage 45 du côté gauche du couvercle du capot protecteur en le tournant d' $\frac{1}{4}$ de tour vers la droite, à l'aide de la clé à six pans 32.
- Reposer le capot protecteur supérieur sur le couteau diviseur et le serrer à fond (voir le point 4.1).

Le couteau diviseur peut être encliqueté en deux positions **sans l'aide d'outil** :

- position supérieure avec capot protecteur - pour coupes normales
- position inférieure sans capot protecteur - pour coupes dissimulées

Pour obtenir la position voulue, tirer tout simplement le couteau diviseur vers le haut et vers l'avant ou le presser vers le vas et vers l'arrière.

Le couteau diviseur peut être retiré sans outils (pour les coupes en plongée et le changement de lame de scie)

- Amener le groupe de sciage en position centrale (fonction scie circulaire à table) (voir le point 4.8).
- Régler la profondeur de coupe intégrale.
- Retirer le capot protecteur supérieur (voir le point 4.1).
- Presser le poussoir dans l'ouverture à trou oblong de la partie supérieure arrière du capot protecteur inférieur.
- Pendant que le poussoir est maintenu appuyé, tirer le couteau diviseur vers l'avant / le haut, en fonction du diamètre de la lame de scie.

En insérant le couteau diviseur, veiller à le pousser vers l'arrière et le bas à une distance de 5 mm environ par rapport au diamètre de la lame de scie et à l'introduire dans la gorge du support du couteau diviseur. Le couteau diviseur doit être pressé vers le bas, jusqu'en butée ou au cran d'arrêt (le poussoir ne devant pas être appuyé pour cela).

4.8 Utilisation en tant que scie circulaire coulissante

L'avantage particulier que présente l'utilisation en tant que scie circulaire coulissante est la possibilité de tronçonner aisément et de façon précise des pièces à travailler bien fixées d'une largeur maximale de 330 mm (Erika 85: 423 mm) pour une épaisseur de 16 mm, comme par exemple des panneaux. Placer la pièce à usiner contre le rail-support 14 (ill. 9 - page 4) du guide universel 15. Appuyer sur le bouton de déverrouillage rouge 16, tirer vers l'avant le groupe de sciage au moyen de la manivelle 17 et de la tige de traction 18. Une fois l'opération terminée, l'unité de sciage revient en position initiale et se bloque d'elle-même.

4.9 Utilisation en tant que scie circulaire à table

La coupe longitudinale de pièces plus importantes s'effectue à l'aide de la fonction scie circulaire à table. Amener pour cela le groupe de sciage dans la position de table prévue. Tourner pour cela le bouton d'encliquetage 24 (ill. 8 - page 4) vers la droite, puis tirer le groupe de sciage vers l'avant jusqu'à ce qu'il s'enclenche automatiquement dans la position prévue.

Le guide universel 15 est alors utilisé en tant que guide parallèle. Suivant les dimensions de la pièce à travailler, le rail-support 14 peut être utilisé sur sa surface de contact large ou, après rotation de 90° sur sa surface de contact étroite 25.

Pour revenir à la fonction scie circulaire coulissante, tourner le bouton d'encliquetage 24 vers la gauche. Le groupe de sciage revient automatiquement dans la position initiale.

4.10 Nettoyage du filtre

Ouvrir légèrement la vis à tête bombée 44 (ill. 11 - page 4). Débloquer le boîtier de filtre 46 en le décalant vers l'avant, hors du point de rotation de boîtier intermédiaire. Nettoyer le boîtier de filtre. À l'issue du nettoyage, remettre le boîtier de filtre en place dans le boîtier intermédiaire, dans l'ordre inverse sur les points de rotation 47 (en veillant à ce qu'il s'encliquette des deux côtés dans les points de rotation). Fixer le boîtier de filtre en serrant la vis à tête bombée 44.

En alternative, la vis à tête bombée 44 peut être desserrée jusqu'à ce que le boîtier de filtre puisse être pivoté de 90° vers le bas. Nettoyer le boîtier de filtre à l'aide d'un outil approprié. À l'issue du nettoyage, pivoter le boîtier de filtre de 90° vers le haut et le fixer en serrant la vis à tête bombée 44.

5 Fonctionnement

5.1 Mise en service

La présente notice d'emploi doit être portée à la connaissance du personnel chargé de travailler avec la machine, une attention particulière devant être accordée au chapitre « consignes de sécurité ».

5.2 Marche / arrêt

- **Mise en route** : presser le bouton interrupteur 12 (ill. 9 – page 4).
- **Arrêt** : presser sur le bouton interrupteur rouge 11. L'arbre de scie est automatiquement déceléré avec une durée inférieure à 10 s.



Pour le transport, le câble de raccordement peut être enroulé sur le côté droit de la machine, dans les supports 13 prévus à cet effet (servant simultanément de poignées de transport).

5.3 Éclairage



Danger

Débrancher la fiche de secteur avant d'effectuer des travaux de maintenance.

L'outil électrique est équipé d'un module d'éclairage 49 (ill. 2 - page 4) dans le capot protecteur supérieur.



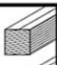
Le module d'éclairage est alimenté pendant un certain temps, lors de la mise en marche de la machine et est ensuite opérationnel.

Lorsqu'il est opérationnel, le module d'éclairage active automatiquement l'éclairage lors du mouvement de la machine ou l'éteint en cas d'immobilisation prolongée.

En cas d'encrassement, nettoyer les plans de contact dorés sur le couteau diviseur, afin d'assurer un fonctionnement sans perturbation de l'éclairage. Retirer pour cela le couteau diviseur et nettoyer les plans de contact avec un chiffon pour les débarrasser de la poussière et des copeaux.

5.4 Choix de la vitesse de rotation

Pour obtenir une qualité de coupe optimale avec des matériaux différents, la vitesse de la lame peut être progressivement réglée de 2050 à 4300 min⁻¹. à l'aide de la molette se trouvant en-dessous de l'interrupteur principal.

 Drehzahlen			
A	2050min ⁻¹	 Alu	
B	2400min ⁻¹		
C	2800min ⁻¹		
D	3400min ⁻¹		
E	3700min ⁻¹	 PVC	
F	4000min ⁻¹		
G	4300min ⁻¹		
Best.-Nr. mafell Original-Sägeblätter			
092472	250x2,8x30	Z 24	WZ
092465	250x2,8x30	Z 40	WZ
092466	250x2,8x30	Z 60	WZ
092467	250x2,8x30	Z 68	FZ/TZ

Tenir compte pour cela du fait que la qualité de coupe optimale ne dépend pas seulement de la vitesse de rotation mais également de la lame de scie et de son acuité. Pour les consignes relatives à la lame de scie appropriée, voir le point 4.4.

5.5 Protection contre la surcharge



Le déclenchement d'un disjoncteur est toujours un signe de surcharge du moteur, dont la cause doit être trouvée et éliminée.

Lors de la surcharge du moteur, la vitesse de rotation est automatiquement réduite ou lors de pannes de courant, la machine s'arrête d'elle-même. Elle peut être redémarrée après le retour de la tension.

5.6 Réglage de la profondeur de coupe

Les profondeurs de coupe peuvent être réglées progressivement de 0 à 72 mm (Erika 85: 0 à 85 mm) par la rotation de la molette 17 (ill. 8 - page 4). Par rotation dans le sens des aiguilles d'une montre, la

profondeur de coupe augmente, et par rotation en sens inverse, elle diminue.

Pour obtenir une bonne qualité de coupe, la profondeur de coupe réglée pour la lame de scie devrait être environ de 5 mm supérieure à l'épaisseur du matériau à travailler.

Suivant la position du couteau diviseur dans les deux crans d'arrêt, il est possible de se servir de l'échelle graduée 38 (ill. 7 - page 4) placée sur le couteau diviseur et à la verticale, de chaque côté du plan de table, en tant qu'auxiliaire de réglage pour une profondeur de coupe définie. Cela n'est cependant valable que pour les lames de scies de \varnothing 225 mm (Erika 85: \varnothing 250 mm).

Si on a besoin de pointage sur une profondeur précise, par exemple pour rainurer ou feuillurer, toujours régler à partir du bas pour compenser la présence d'un jeu éventuel.

5.7 Coupes en plongée



Danger

Risque de rebond en coupe plongeante ! Avant la plongée, appuyer dans la mesure du possible, le bord avant de la pièce contre une butée fixée. Lors de la plongée, presser fermement la pièce sur la surface de la table. En pressant, faire attention à la zone dangereuse résultant de la longée de la lame de scie.



www.mafell.de/erika

Retirer le capot protecteur supérieur, voir point 4.1.
Retirer le couteau diviseur, voir point 4.5.

À l'aide du volant, abaisser la lame de scie jusqu'à ce qu'elle disparaisse sous le plateau de la table

La coupe en plongée peut être progressivement activée de 0 à 85 mm par la rotation du volant 17 (ill. 8 - page 4) (attention : la lame de scie ressort de la pièce légèrement coudée vers l'avant). Une rotation dans le sens des aiguilles d'une montre augmente la

profondeur de coupe et une rotation dans le sens inverse la réduit.

À l'issue de la coupe en plongée, remettre le couteau diviseur à l'endroit voulu, voir point 4.6, et remonter le capot protecteur sur le couteau diviseur, voir point 4.5.

5.8 Réglage pour coupes biaisées



Danger

Avant de commencer le réglage d'inclinaison de lame pendant que la lame tourne, veiller à ce que ni le guide à fonctions multiples ni des pièces à travailler ne se trouvent dans la zone d'inclinaison de la lame.

Pour incliner la lame jusqu'à 45° débloquer le levier de blocage 19 (ill. 9 - page 4) par rotation dans le sens inverse des aiguilles d'une montre. Pivoter le groupe de sciage en faisant tourner la poignée 20. L'angle de coupe est indiqué par l'indicateur 22 sur la graduation angulaire 21. Resserrer le levier de blocage 19 à fond.

En tournant le bouton rotatif 23, il est possible de pivoter le groupe de sciage de 3° au-delà des deux positions de butée de 0° et 45°. En revenant dans la plage d'inclinaison normale, le bouton rotatif reprend sa position initiale, de sorte que lors d'un nouveau pivotement la position 0° ou 45° est exactement approchée.

5.9 Guide multifonction (fourniture Erika 85)

La description est indiquée dans les instructions de montage ci-jointes et dans la liste de pièces de rechange.

5.10 Guide universel (fourniture Erika 70)

Le guide universel complet se compose du support 15 (ill. 8 - page 4) et du rail-support 14 réglable dans le support. Suivant les besoins, il peut être fixé sur tous les côtés de la table dans les guides en queue d'aronde au moyen de la vis à ailettes qui se trouve sur la face inférieure du support de rail 27.

Un autre avantage de ce guide réside dans le fait qu'il peut être utilisé aussi bien en tant que guide parallèle sur la scie circulaire à table qu'en tant que guide transversal et à onglet sur la scie circulaire coulissante.

La position du rail-support (surface d'appui de la pièce à travailler) par rapport au disque divisé ou à l'échelle est réglée de façon précise en usine. Si malgré cela un ajustement ultérieur s'avérait nécessaire, procéder de la façon suivante :

- Fixer le guide universel dans le guidage à queue d'aronde sur le côté longitudinal gauche ou côté droit de la table
- Après avoir débloqué la vis à ailettes supérieure 28, tourner le rail-support en position 0° et serrer la vis à ailettes.
- Desserrer avec un tournevis les deux vis cylindriques accessibles par le haut.
- Après avoir desserré la vis à ailette latérale du support de serrage 27, pousser le rail-support vers la lame jusqu'à ce qu'il se trouve contre la lame.
- Resserrer les vis cylindriques.

Après cet ajustement du guide, l'affichage de l'angle est conservé sur l'échelle graduée !

5.11 Utilisation en tant que guide parallèle

Le guide universel peut être fixé dans des positions différentes et servir de guide parallèle (voir ill. 8 - page 4) :

- Par fixation sur le côté longitudinal droit ou gauche de la table et réglage du rail de butée 14 (ill. 8 - page 4) sur 0° sur la graduation angulaire. Lors de l'utilisation du côté droit, veiller à régler une coupe libre de la lame de scie. Pour cela, le guide est fixé dans le guidage à queue d'aronde de telle sorte que le rail de butée s'étende du bord avant de la table jusqu'au milieu de la lame de scie. (Fonction scie circulaire à table de la machine)
Régler la largeur de coupe, après avoir desserré la vis à ailette latérale sur le porte-tige 27, en décalant la tige de guidage. La largeur peut être lue sur l'échelle graduée 29, sur le bord du rail de butée situé du côté de la lame de scie. Après le réglage, resserrer la vis à ailettes.
- Fixer en plus le rail de butée sur le bord avant de la table, à l'aide de la pièce de serrage. Introduire pour cela l'écrou à quatre pans sur la pièce de serrage dans la gorge du rail de butée. Dévisser l'écrou à ailettes sur la pièce de serrage, jusqu'à ce que le couteau vienne attaquer derrière le

profilé à queue d'aronde du plateau de la table. Serrer l'écrou à ailettes.

- Par fixation sur le côté avant droit ou gauche de la table et réglage du rail de butée 14 sur 90°. Pour cela, après avoir desserré la vis à ailettes latérale du porte-tige 27, déplacer la tige de guidage de manière à ce que le rail de butée s'étende du bord avant de la table jusqu'à l'arrière du couteau diviseur. (Fonction scie circulaire à table de la machine)

Pour régler la largeur de coupe, desserrer la vis à ailettes placée sur le côté inférieur du porte-tige 27 et déplacer l'ensemble du guide dans le guidage à queue d'aronde. La largeur de coupe peut être lue sur l'échelle 29 sur le bord du rail de butée situé du côté de la lame de scie. Après le réglage, resserrer la vis à ailettes.

Le rail de butée 14 dans le guide peut être décalé dans le sens longitudinal. S'il y a un risque que la pièce à travailler se coince entre le guide et la lame, par exemple lors du sciage longitudinal de bois massif, le rail de butée est décalé de manière à ce que son bord arrière arrive approximativement au niveau du milieu de la lame de scie. Desserrer le levier de serrage 30 (ill. 8 - page 4) situé sur la partie supérieure de la butée et décaler le rail de butée. Après le réglage, rebloquer le levier de serrage.

En outre, le rail de butée 14 peut être tourné de 90°. Ceci facilite la coupe de pièces étroites, en particulier lorsque la lame de scie est inclinée, car la faible surface de guidage présente permet un positionnement du guide parallèle plus près de la lame de scie. Desserrer pour cela le levier de serrage 30 sur le guide. Sortir complètement le rail de butée 14 du support. Mettre le rail de butée en place, après l'avoir tourné de 90°, de manière à ce que le bord étroit soit dirigé vers la lame de scie. Resserrer ensuite le levier de serrage. Dans ce réglage du rail de butée, la largeur de coupe peut être également lue sur l'échelle graduée 29, au niveau du bord situé du côté de la lame de scie.

5.12 Utilisation en tant que guide transversal et à onglet



Danger

N'effectuer le réglage sur le guide universel que lorsque la lame de scie est arrêtée.

Pour l'utilisation en tant que guide transversal et à onglet, le guide universel est fixé à l'avant gauche de la table. Dans cette position, la valeur 0°-est affichée sur la graduation angulaire pour des coupes à angle droit.

Pour effectuer des coupes angulaires, desserrer la vis à ailettes 28 (ill. 9 - page 4) située sur la partie supérieure. Pivoter le rail-support dans la position voulue repérée sur l'échelle graduée. Pour cela, un cran d'arrêt est prévu tous les 15°. Resserrer ensuite la vis à ailettes.

Le cran d'arrêt de 15° peut être désactivé à l'aide du poussoir sous la graduation angulaire. Presser pour cela sur la partie unilatéralement en saillie du poussoir ; le guide doit alors se débloquer.

Pour assurer une meilleure qualité de la coupe, toujours placer le rail-support aussi près que possible du plan de coupe. Il est dégagé sur ses extrémités pour que le capot protecteur supérieur puisse être posé assez, même lors de la coupe de pièces plus minces. Pour régler le rail-support, desserrer le levier de serrage 30 (ill. 8 - page 4).

Le décalage de la barre de guidage dans le support 27 de la barre permet de régler la butée de manière à obtenir un réglage optimal de la largeur de coupe en fonction des dimensions correspondantes.

6 Entretien et maintenance



Danger

Débrancher la fiche de secteur avant d'effectuer des travaux de maintenance.

Les machines MAFELL sont conçues pour fonctionner avec très peu d'entretien.

Les roulements à billes utilisés sont graissés à vie. Après une longue période d'utilisation, nous recommandons de faire réviser la machine par un service après-vente MAFELL agréé.

N'utiliser pour tous les points de graissage que notre graisse spéciale référence 049040 (boîte d'1 kg).

6.1 Contrôle des dispositifs de sécurité

La sécurité de la machine dépend en premier lieu du fonctionnement fiable des dispositifs de sécurité installés. Par conséquent il est important de contrôler régulièrement le bon état de ces dispositifs.

En font en particulier partie le couteau diviseur, le capot protecteur supérieur et le capot protecteur inférieur.

En outre, il convient de vérifier tous les quinze jours :

- le retour automatique de l'unité de sciage dans sa position initiale si la machine est utilisée en tant que scie circulaire coulissante (voir point 4.7)
- l'arrêt automatique de l'unité de sciage dans sa position initiale dès qu'elle est revenue en place
- le fonctionnement fiable du dispositif d'arrêt automatique de l'unité de sciage dans sa position au milieu de la table, si la machine est utilisée en tant que scie circulaire à table (voir point 4.8)
- le mouvement sans perturbation du battant du capot protecteur, de la hauteur de coupe maxi jusqu'au plateau de la table
- si le câble secteur est endommagé

6.2 Entretien de la machine

De temps en temps, débarrasser les parties coulissantes ou en rotation de leurs copeaux et sciures à l'aide d'un aspirateur approprié. Appliquer occasionnellement un produit lubrifiant (par ex. Caramba) pour faciliter le glissement des pièces.

Pour éviter un trop gros échauffement du moteur, vérifier de temps en temps si de la poussière s'est déposée sur sa surface. En cas d'encrassement, nettoyer le boîtier de filtre sur le moteur (voir 4.9).

6.3 Stockage

Nettoyer soigneusement la machine, si elle ne doit pas être utilisée pendant une période prolongée. Vaporiser les pièces métalliques mises à nu d'un produit de protection contre la rouille.

7 Élimination des défauts



Danger

La détermination des causes de dérangements présents et leur élimination exigent toujours une attention et précaution particulières. Débrancher la fiche au préalable !

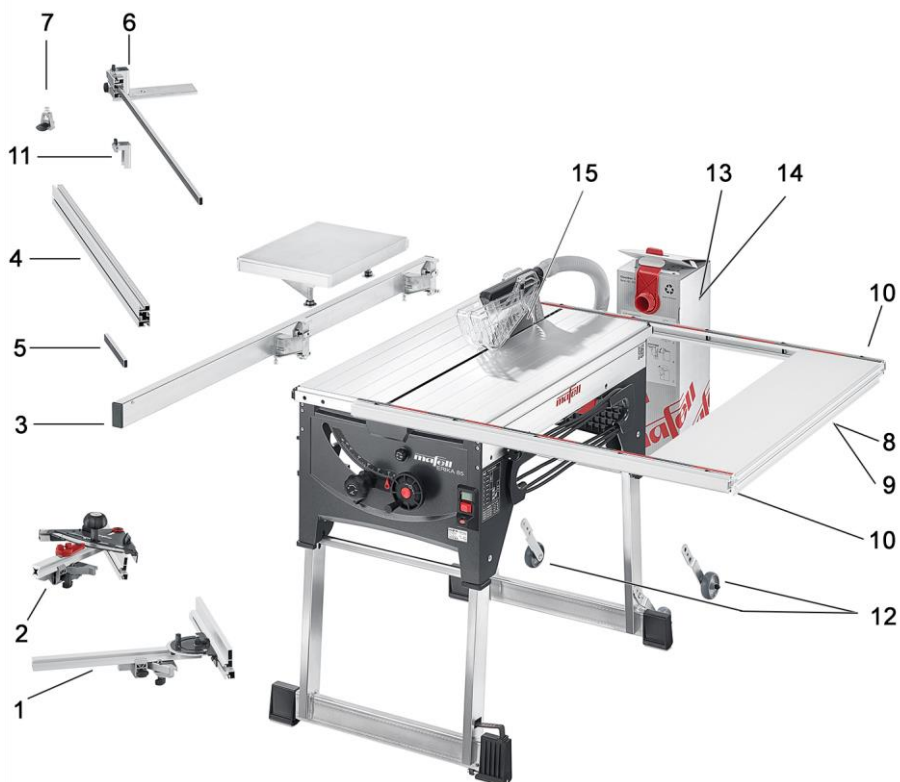
Les dérangements les plus fréquents et leurs causes sont décrits ci-après. Pour tout autre dérangement, veuillez contacter votre concessionnaire ou directement le service après-vente MAFELL.

Dérangement	Cause	Élimination
Impossible de mettre la machine en marche	Absence de tension du réseau	Contrôler l'alimentation en tension
	Fusible de secteur défectueux	Remplacer le fusible
	Balais de charbon usés	Amener la machine à un service après-vente MAFELL
La machine s'arrête automatiquement pendant la marche à vide	Panne de secteur	Vérifier les fusibles du secteur Le disjoncteur de sous-tension intégré fait que la machine ne redémarre pas d'elle-même et qu'elle doit être réenclenchée après le retour de la tension
La machine s'arrête pendant la coupe	Panne de secteur	Vérifier les fusibles du secteur
	Machine surchargée	Réduire la vitesse d'avance
La pièce coince lors de la poussée vers l'avant	Lame émoussée	Retenir la pièce et couper immédiatement le moteur. Changer ensuite la lame de scie
	Le rail de butée du guide universel ou multifonction ne se trouve pas parallèle par rapport à la lame de scie	Régler de nouveau le rail de butée, voir le point 5.10

Dérangement	Cause	Élimination
Traces de brûlure au niveau des points de coupe	Lame de scie émoussée ou inappropriée au travail	Changer la lame de scie
Obturation de la sortie des copeaux	Exploitation sans aspiration	Retirer les copeaux pendant que la machine est arrêtée. Ouvrir pour cela le tiroir 39 (ill. 10 - page 4) Les copeaux peuvent être ainsi facilement retirés par le bas du canal de copeaux. Refermer ensuite le tiroir vers l'arrière
	Aspiration trop faible	Utiliser un aspirateur garantissant une vitesse de l'air d'au moins 20 m/s au niveau de la tubulure de raccord d'aspiration
	Éclats de bois dans l'éjecteur de copeaux	Ouvrir le tiroir 39 (ill. 10 - page 4). Les éclats de bois peuvent être maintenant facilement retirés par le bas du canal de copeaux. Si cela ne s'avère pas entièrement possible, abaisser complètement la lame de scie. Refermer ensuite le tiroir vers l'arrière
Déplacement difficile du réglage de hauteur	Barre de traction, vis sans fin du segment denté et tôle de retenue encrassées	Nettoyer et graisser ou huiler les composants
Déplacement difficile du dispositif de traction	Encrassement de la barre de traction, du plan de déplacement du roulement et du tube de guidage	Nettoyer les composants
Impossible de rentrer le bâti tubulaire	Capot protecteur supérieur en position de repos sur le bâti tubulaire et groupe de sciage pivoté sur plus de 30°	Pivoter le groupe de sciage sur moins de 30°
La lumière s'éteint.	La machine n'a pas été déplacée pendant dix secondes environ.	Le module d'éclairage passe automatiquement à l'état de repos et s'allume automatiquement de nouveau lors du mouvement de la machine
	Encrassement des plans de contact du couteau diviseur	Retirer le couteau diviseur et nettoyer les plans de contact dorés avec un chiffon pour les débarrasser de la poussière et des copeaux

8 Accessoires supplémentaires

- (3) Chariot coulissant, cpl.	Réf. 038563
- (1) Guide universel, cpl.	Réf. 201611
- (4) Règle de butée de 1000 mm y compris volet de mise à longueur	Réf. 203396
- (5) Pièce de raccordement	Réf. 038393
- (6) Guide télescopique cpl.	Réf. 038309
- (11) Volet de mise à longueur	Réf. 038306
- (10) Rail de retenue 1000 mm	Réf. 038686
- (7) Pièce de serrage	Réf. 038294
- (8) Table additionnelle pour Erika 70	Réf. 208438
- (9) Table additionnelle pour Erika 85	Réf. 208439
- (15) Lame de scie au carbure Ø 225 x 2,5 x 30 mm, 32 dents / WZ (Erika 70)	Réf. 092460
- (15) Lame de scie au carbure Ø 225 x 2,5 x 30 mm, 48 dents / WZ (Erika 70)	Réf. 092462
- (15) Lame de scie au carbure Ø 225 x 2,5 x 30 mm, 68 dents / FZ/TR (Erika 70)	Réf. 092464
- (15) Lame de scie au carbure Ø 250 x 2,8 x 30 mm, 24 dents / WZ (Erika 85)	Réf. 092472
- (15) Lame de scie au carbure Ø 250 x 2,8 x 30 mm, 40 dents / WZ (Erika 85)	Réf. 092465
- (15) Lame de scie au carbure Ø 250 x 2,8 x 30 mm, 60 dents / WZ (Erika 85)	Réf. 092466
- (15) Lame de scie au carbure Ø 250 x 2,8 x 30 mm, 68 dents / FZ/TR (Erika 85)	Réf. 092467
- (12) Kit de roues à monter	Réf. 202889
- (2) Guide multifonction	Réf. 207980
- (13) Pack de départ Cleanbox	Réf. 203402
- (14) Cleanbox, 5 pièces	Réf. 203575



9 Schéma éclaté et liste de pièces de rechange

Les informations correspondantes, relatives aux pièces de rechange, se trouvent sur notre page web : www.mafell.com



www.mafell.de/erika

Sommario

1	Legenda	73
2	Informazioni sul prodotto	73
2.1	Informazioni sul fabbricante	73
2.2	Identificazione della macchina	73
2.3	Dati tecnici	74
2.4	Emissioni	75
2.5	Volume di fornitura	75
2.6	Dispositivi di sicurezza	76
2.7	Impiego conforme alla destinazione	76
2.8	Rischi residui	76
3	Avvertenze di sicurezza	76
3.1	Avvertenze di sicurezza riferite alla copertura di protezione	76
3.2	Avvertenze di sicurezza per procedura di sega	77
3.3	Contraccolpo – Cause e rispettive avvertenze di sicurezza	78
3.4	Avvertenze di sicurezza per l'uso di seghe circolari da banco	79
3.5	Avvertenze per l'impiego di equipaggiamenti di protezione individuali	80
3.6	Avvertenze circa la manutenzione e riparazione	80
4	Attrezzaggio / Regolazione	80
4.1	Collocazione / Trasporto	80
4.2	Collegamento alla rete	82
4.3	Cappa di protezione superiore	82
4.4	Aspirazione dei trucioli	82
4.5	Scelta della lama di sega	82
4.6	Sostituzione della lama di sega	82
4.7	Cuneo divaricatore	83
4.8	Insero come sega a lama scorrevole sotto banco	84
4.9	Insero come sega circolare da banco	84
4.10	Pulitura del filtro	85
5	Funzionamento	85
5.1	Messa in funzione	85
5.2	Accensione e spegnimento	85
5.3	Luce	85
5.4	Selezione numero di giri	85
5.5	Protezione contro i sovraccarichi	86
5.6	Regolazione della profondità di taglio	86
5.7	Tagli a tuffo	86
5.8	Regolazione per tagli obliqui	87
5.9	Battuta d'arresto multifunzionale (fornitura Erika 85)	87
5.10	Battuta d'arresto universale (fornitura Erika 70)	87
5.11	Insero come battuta d'arresto parallela	87

5.12	Inserito come battuta d'arresto trasversale ed angolare	88
6	Manutenzione e riparazione	88
6.1	Controllo dei dispositivi di sicurezza	89
6.2	Manutenzione macchina	89
6.3	Tenuta a magazzino	89
7	Eliminazione dei guasti	89
8	Accessori speciali	91
9	Disegno esploso e distinta dei ricambi	92

1 Legenda



Questo simbolo si trova dovunque siano riportate avvertenze sulla Vostra sicurezza.

In caso di mancata osservanza possono conseguire seri infortuni.



Questo simbolo contrassegna una situazione potenzialmente dannosa.

Se essa non viene evitata, il prodotto o oggetti nelle sue vicinanze possono essere danneggiati.



Questo simbolo contrassegna suggerimenti e altre utili informazioni per gli utilizzatori.

2 Informazioni sul prodotto

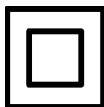
Erika 70: N. articolo 972001, 972020, 972021

Erika 85: N. articolo 971901, 971920, 971921

2.1 Informazioni sul fabbricante

MAFELL AG, Beffendorfer Straße 4, D-78727 Oberndorf / Neckar, Telefon +49 (0)7423/812-0, fax +49 (0)7423/812-218

2.2 Identificazione della macchina



Classe di protezione II



Marchio CE che attesta la conformità ai requisiti fondamentali di sicurezza e di salute come da Allegato I della Direttiva Macchine.



Solo per i paesi UE

Non smaltire apparecchi elettrici insieme ai rifiuti domestici!

Secondo la direttiva europea 2002/96/CE sugli apparecchi elettrici ed elettronici in disuso ed alla sua attuazione in diritto nazionale, gli attrezzi elettrici da smaltire devono essere raccolti e riciclati in maniera differenziata.



Si prega di leggere attentamente queste istruzioni per l'uso per ridurre al massimo il rischio di ferirsi durante l'uso della macchina.



Utilizzare la protezione dell'udito e degli occhi

L'identificazione della macchina avviene tramite le targhette poste sul lato frontale e posteriore secondo Fig. 1 e 4 (Pagina 3).

2.3 Dati tecnici

Erika 70:

Motore universale con soppressione dei disturbi / interferenze TV		230 V~, 50 Hz
Potenza assorbita (carico normale)		2250 W
Corrente a carico normale		11,1 A - EU; 9,5 A - CH
Velocità della lama da taglio a vuoto		2050 - 4300 min ⁻¹
Velocità della lama da taglio con carico normale		2050 - 4300 min ⁻¹
Profondità di taglio 0°/30°/45°		72/62/50 mm
Gruppo di taglio girevole		-3° - 48°
Diametro della lama di taglio max/min		225/210 mm
Spessore massimo del corpo di base della lama di taglio		1,8 mm
Larghezza di taglio dell'utensile		2,5 mm
Foro d'inserimento della lama di taglio		30 mm
Diametro attacco d'aspirazione		58 mm
Peso		37,2 kg
Dimensioni:		
Dimensione della piastra per tavolo		818 x 525 mm
Altezza della piastra per tavolo	Cavalletti chiusi	413 mm
	Cavalletti aperti	891 mm

Erika 85:

Motore universale con soppressione dei disturbi / interferenze TV		230 V~, 50 Hz
Potenza assorbita (carico normale)		2500 W
Corrente a carico normale		12,6 A - EU; 9,5 A - CH
Velocità della lama da taglio a vuoto		2050 - 4300 min ⁻¹
Velocità della lama da taglio con carico normale		2050 - 4300 min ⁻¹
Profondità di taglio 0°/30°/45°		85/74/60 mm
Gruppo di taglio girevole		-3° - 48°
Diametro della lama di taglio max/min		250/240 mm
Spessore massimo del corpo di base della lama di taglio		1,8 mm
Larghezza di taglio dell'utensile		2,8 mm
Foro di inserimento della lama di taglio		30 mm
Diametro attacco d'aspirazione		58 mm
Peso		40,0 kg
Dimensioni:		
Dimensione della piastra per tavolo		915 x 525 mm
Altezza della piastra per tavolo	Cavalletti chiusi	413 mm
	Cavalletti aperti	891 mm

2.4 Emissioni

I valori indicati sono il livello di emissione. Nonostante sussista una correlazione tra livello di emissione e livello di immissione, da ciò non può essere derivato in modo affidabile, se sono necessarie misure precauzionali aggiuntive. I fattori attuali influenti per il livello di immissione presenti sul posto di lavoro comprendono la durata di esposizione, la caratteristica del locale, altre fonti di rumore ecc., come p. es. il numero di macchine e altre lavorazioni circostanti. Inoltre il livello di immissione massimo consentito può variare da Paese a Paese. Nonostante ciò, questa informazione è adatta, per permettere all'utente della macchina di valutare in modo migliore il pericolo e il rischio.

2.4.1 Informazioni riguardo all'emissione di rumore

I valori di emissione sonora ottenuti in conformità alla norma EN 62841 sono:

	Erika 70	Erika 85
Livello di pressione acustica	$L_{PA} = 82,8 \text{ dB (A)}$	$L_{PA} = 91,1 \text{ dB (A)}$
Incertezza	$K_{PA} = 1,0 \text{ dB (A)}$	$K_{PA} = 1,0 \text{ dB (A)}$
Livello di potenza sonora	$L_{PA} = 101,4 \text{ dB (A)}$	$L_{PA} = 105,7 \text{ dB (A)}$
Incertezza	$K_{PA} = 1,0 \text{ dB (A)}$	$K_{PA} = 1,0 \text{ dB (A)}$

La misurazione della rumorosità è stata effettuata con la lama da taglio fornita di serie.

2.5 Volume di fornitura

Sega a lama scorrevole sotto banco Erika 70 completa di:

- 1 lama di sega circolare in metallo duro Ø 225 mm, 32 denti
- 1 cuneo divaricatore (spessore 2,2 mm)
- 1 cappa di protezione con attacco d'aspirazione
- 1 battuta d'arresto universale
- 1 pezzo di serraggio
- 1 accessorio spingipezzo
- 1 tubo flessibile di aspirazione
- 1 raccordo diramato (connessione tra attacco d'aspirazione superiore e inferiore)
- 1 utensile d'uso alloggiato nel supporto della macchina
- 1 manuale di istruzioni d'uso
- 1 libretto «Avvertenze di sicurezza»

Sega a lama scorrevole sotto banco Erika 85 completa di:

- 1 lama di sega circolare in metallo duro Ø 250 mm, 40 denti
- 1 cuneo divaricatore (spessore 2,2 mm)
- 1 cappa di protezione con attacco d'aspirazione
- 1 battuta d'arresto multifunzionale
- 1 pezzo di serraggio
- 1 accessorio spingipezzo
- 1 tubo flessibile di aspirazione
- 1 raccordo diramato (connessione tra attacco d'aspirazione superiore e inferiore)
- 1 utensile d'uso alloggiato nel supporto della macchina

- 1 manuale di istruzioni d'uso
- 1 libretto «Avvertenze di sicurezza»

2.6 Dispositivi di sicurezza



Pericolo

I dispositivi descritti sono indispensabili per il funzionamento sicuro della macchina e non devono essere rimossi o manomessi.

La macchina è dotata dei seguenti dispositivi di sicurezza:

- Cappa di protezione superiore
- Cappa di protezione inferiore
- Cuneo divaricatore
- Lama da taglio (secondo EN847-1)
- Relative flangie per lame da taglio
- Tempo di arresto sotto 10 s
- Sistema di arresto per la guida sicura del pezzo in lavorazione
- Attacco d'aspirazione
- la sicurezza elettrica è conforme alla norma EN 62841-1

2.7 Impiego conforme alla destinazione

La sega a lama scorrevole sotto banco Erika è destinata esclusivamente ad essere usata come sega circolare da banco e sega a trazione e troncatrice per il taglio longitudinale e trasversale di legno massiccio. È possibile tagliare tavole di legno, pannelli di truciolato, paniforti e pannelli di compensato e anche profilati in alluminio e plastica rigida. Usare lame da taglio approvate secondo EN 847-1.

Ogni altro tipo di uso di quello descritto sopra viene considerato non consentito. Il produttore non risponde per danni derivanti da un uso di tale tipo.

Per usare la macchina conforme alla sua destinazione d'uso è necessario osservare le condizioni di esercizio, di manutenzione e di riparazione prescritte da Mafell.

2.8 Rischi residui



Pericolo

Nonostante l'uso conforme alla destinazione e l'osservanza delle disposizioni di sicurezza restano dei rischi residui causati dall'uso previsto.

- Contatto con la lama da taglio in rotazione nell'ambito di taglio.
- Tagli a causa dei denti aguzzi della lama durante il cambio della lama.
- Contraccolpo del pezzo o di sue parti.
- Proiezione di singoli denti della lama da taglio.
- Contatto con parti sotto tensione con componenti elettrici aperti e macchina ancora allacciata alla rete.
- Danneggiamento dell'udito in caso di lavori prolungati senza cuffie protettive.
- Allergie, irritazioni delle mucose tramite polveri di legno o lubrificanti.

3 Avvertenze di sicurezza



Pericolo

Osservate sempre le seguenti avvertenze di sicurezza e le disposizioni di sicurezza vigenti nel paese di utilizzazione!

3.1 Avvertenze di sicurezza riferite alla copertura di protezione

- **Lasciare le coperture di protezione montate. Le coperture di protezione devono essere in buono stato di funzionamento e correttamente montate.** Le coperture di protezione allentate, danneggiate o che non funzionano correttamente devono essere riparate o sostituite.

- **Utilizzare sempre la copertura di protezione della lama di sega e il cuneo divaricatore per i tagli separatori.** Per i tagli separatori in cui la lama della sega taglia completamente attraverso lo spessore del pezzo, la copertura di protezione e altri dispositivi di sicurezza riducono il rischio di lesioni.
 - **Al termine delle operazioni (p.e. piegatura, scanalatura o spaccatura nel processo di risvolto) che richiedono la rimozione della copertura di protezione e/o del cuneo divaricatore, montare e fissare immediatamente di nuovo il sistema di protezione.** La copertura di protezione e il cuneo divaricatore riducono il rischio di lesioni.
 - **Prima di accendere l'utensile elettrico, assicurarsi che la lama della sega non tocchi la copertura di protezione, il cuneo divaricatore o il pezzo da tagliare.** Il contatto accidentale di questi componenti con la lama della sega può portare ad una situazione pericolosa.
 - **Registrare il cuneo divaricatore come descritto nelle presenti istruzioni d'uso.** Distanze sbagliate, posizione e allineamento possono essere il motivo che il cuneo divaricatore non possa impedire efficacemente un contraccolpo.
 - **Affinché il cuneo divaricatore possa funzionare, esso deve agire sul pezzo.** Durante tagli troppo corti, il cuneo divaricatore non può impedire un contraccolpo. Durante tagli in pezzi troppo corti, il cuneo di taglio non è efficace per consentire l'intervento del cuneo divaricatore stesso. In queste condizioni, il cuneo divaricatore non può impedire un contraccolpo.
 - **Utilizzare una lama di sega adatta al cuneo divaricatore.** Affinché il cuneo divaricatore abbia correttamente effetto, il diametro della lama della sega deve essere adatto al corrispondente cuneo divaricatore, la lama base della sega deve essere più sottile del cuneo divaricatore stesso e la larghezza dente maggiore dello spessore del cuneo divaricatore.
- 3.2 Avvertenze di sicurezza per procedura di sega**
- **PERICOLO: Non avvicinare le dita o le mani alla lama della sega o nella zona della sega.** Un momento di inattenzione oppure uno scivolamento potrebbe dirigere la mano verso la lama della sega e causare serie lesioni.
 - **Condurre il pezzo alla lama della sega solo nel senso opposto di rotazione.** L'avanzamento del pezzo nella stessa direzione di rotazione della lama sopra il banco può causare che il pezzo e la mano vengano tirati nella lama della sega.
 - **Per tagli longitudinali non utilizzare mai la battuta d'arresto angolare per avanzare il pezzo e per tagli trasversali con battuta d'arresto angolare non utilizzare mai aggiuntivamente la battuta d'arresto parallelo per regolare la lunghezza.** La guida contemporanea del pezzo insieme con la battuta d'arresto parallelo e la battuta d'arresto angolare aumenta la probabilità che la lama della sega si inceppi e che si verifichi un contraccolpo.
 - **Per i tagli longitudinali, esercitare la forza di avanzamento sul pezzo sempre tra la guida di arresto e la lama della sega. Utilizzare un accessorio spingipezzo se la distanza tra la guida di arresto e la lama della sega è inferiore a 150 mm, e un blocco spingipezzo se la distanza è inferiore a 50 mm.** Tali mezzi ausiliari di lavoro garantiscono che la mano rimanga ad una distanza di sicurezza dalla lama della sega.
 - **Utilizzare solo l'accessorio spingipezzo fornito dal fabbricante o uno che è stato prodotto secondo le istruzioni.** L'accessorio spingipezzo garantisce una distanza sufficiente tra mano e lama della sega.
 - **Mai utilizzare un accessorio spingipezzo danneggiato o parzialmente segato.** Un accessorio spingipezzo danneggiato può rompersi e che la mano venga portata nella lama della sega.
 - **Non lavorare «a mano libera».** Per posizionare e guidare il pezzo utilizzare sempre la battuta d'arresto parallela o la battuta d'arresto angolare. «a mano libera» significa, che il pezzo viene appoggiato e guidato con le mani invece che con la battuta d'arresto parallela o la battuta

d'arresto angolare. Segare a mano libera causa l'allineamento sbagliato del pezzo, l'inceppamento e il contraccolpo.

- **Non afferrare mai intorno o sopra una lama di sega rotante.** Il voler afferrare un pezzo in lavorazione può provocare un contatto accidentale con la lama della sega rotante.
- **Sostenere i pezzi lunghi e/o larghi, dietro e/o a lato del banco per sega in modo tale che rimangano orizzontali.** I pezzi lunghi e/o larghi tendono a ribaltarsi sul bordo del banco per sega, con conseguente perdita di controllo, inceppamento della lama e contraccolpo.
- **Avanzare il pezzo in modo uniforme. Non piegare o torcere il pezzo in lavorazione. Se la lama si inceppa, spegnere immediatamente l'utensile elettrico, staccare la spina elettrica ed eliminare la causa dell'inceppamento.** L'inceppamento della lama della sega da parte del pezzo in lavorazione può causare un contraccolpo o il blocco del motore.
- **Non rimuovere il materiale segato mentre la sega è in funzione.** Il materiale segato può rimanere incastrato tra la lama della sega e la guida di arresto o nella copertura di protezione e nella loro rimozione le dita possono essere tirate nella lama della sega. Spegnerla e attendere che la lama si sia fermata prima di rimuovere il materiale segato.
- **Per tagli longitudinali su pezzi di spessore inferiore a 2 mm, utilizzare una battuta d'arresto parallela addizionale che ha contatto con il piano del banco.** I pezzi sottili possono incunearsi sotto la battuta d'arresto parallela e causare un contraccolpo.

3.3 Contraccolpo – Cause e rispettive avvertenze di sicurezza

Un contraccolpo è un'improvvisa reazione del pezzo in lavorazione in seguito ad una lama di sega che rimane agganciata e incastrata o, riferito alla lama di sega, ad un taglio obliquo nel pezzo oppure quando una parte del pezzo viene incastrata tra lama di sega e battuta d'arresto parallela o un altro oggetto fisso.

Nella maggior parte dei casi, con un contraccolpo il pezzo in lavorazione viene afferrato dalla parte

posteriore della lama, sollevato dal banco per sega ed espulso in direzione dell'operatore.

Un contraccolpo è la conseguenza di un uso sbagliato o difettoso della sega circolare da banco. Ciò può essere impedito attraverso idonee misure precauzionali come di seguito descritte.

- **Non mettersi mai allineato direttamente con la lama della sega. Tenersi sempre sul lato verso la lama, su cui si trova anche la guida di battuta d'arresto.** In caso di contraccolpo, il pezzo può essere lanciato ad alta velocità sulle persone, che stanno davanti e in linea con la lama della sega.
- **Per tirare o sostenere il pezzo in lavorazione, mai afferrare sopra o dietro la lama della sega.** Ciò può provocare un contatto accidentale con la lama della sega oppure un contraccolpo può causare che le dita vengano tirate nella lama della sega.
- **Non afferrare e premere mai il pezzo da segare contro la lama rotante della sega.** Premendo il pezzo da segare contro la lama della sega causa inceppamenti e contraccolpi.
- **Allineare la guida di battuta d'arresto parallela alla lama della sega.** Una guida di battuta d'arresto non allineata preme il pezzo contro la lama della sega e crea un contraccolpo.
- **Per tagli a scomparsa (p.e. piegatura, scanalatura o spaccatura nel processo di risvolto), utilizzare un pettine a pressione per guidare il pezzo in lavorazione contro il banco e guida di battuta d'arresto.** Con un pettine a pressione è possibile controllare meglio il pezzo in caso di contraccolpo.
- **Fare particolare attenzione durante il segare in zone non visibili di pezzi assemblati.** La lama di sega che immerge può segare in oggetti che possono causare un contraccolpo.
- **Sostenere i pannelli di grandi dimensioni per ridurre il rischio di contraccolpo a causa dell'inceppamento della lama di sega.** I grandi pannelli potrebbero piegarsi (infiettere) per il proprio peso. I pannelli devono essere sostenuti laddove sporgono fuori dal piano del banco.

- Fare particolare attenzione quando si segano pezzi attorcigliati, annodati, storti o che non hanno un bordo dritto verso il quale possono essere guidati con una battuta d'arresto angolare o lungo una guida di battuta d'arresto. Un pezzo storto, annodato o attorcigliato è instabile e causa un disallineamento della giunzione di taglio con la lama della sega, inceppamento e contraccolpo.
 - **Non segare mai più pezzi impilati uno sopra l'altro o uno dietro l'altro.** La lama della sega potrebbe afferrare uno o più pezzi e causare un contraccolpo.
 - **Se volete riavviare una sega, in cui la sua lama è incastrata nel pezzo, centrare la lama di sega nella fessura di taglio in modo tale che i denti della lama non siano incastrati/bloccati nel pezzo.** Se la lama di sega s'incestra, la stessa può alzare il pezzo e causare un contraccolpo quando la sega viene riavviata.
 - **Mantenere le lame pulite, affilate e sufficientemente regolate. Non utilizzare mai lame storte o lame con denti incrinati o rotti.** Lame affilate e correttamente regolate riducono al minimo inceppamento, bloccaggio e contraccolpo.
- 3.4 Avvertenze di sicurezza per l'uso di seghe circolari da banco**
- **Prima di rimuovere l'inserito per il banco, cambiare la lama della sega, eseguire regolazioni sul cuneo divaricatore o alla copertura di protezione della lama e lasciare la macchina incustodita, spegnere la sega circolare da banco e scollegarla dalla rete elettrica.** Misure precauzionali servono ad evitare incidenti.
 - **Mai lasciare funzionare la sega circolare da banco incustodita. Spegnere l'utensile elettrico e non abbandonarlo finché si è completamente fermato.** Una sega in funzione incustodita rappresenta un pericolo incontrollato.
 - **È assolutamente vietato che questa macchina venga usata da bambini o da ragazzi.** Fanno eccezione giovani sotto la sorveglianza di personale esperto ai fini di istruzione.
 - **Assicuratevi che non siano presenti altre persone, soprattutto bambini, sul campo di lavoro.**
 - **Posizionare la sega circolare da banco in un luogo piano e ben illuminato, dove potete stare in piedi in modo sicuro e mantenere l'equilibrio. Il luogo di installazione deve offrire spazio sufficiente per gestire bene le dimensioni dei pezzi da lavorare.** Disordine, aree di lavoro non illuminate e pavimenti irregolari e scivolosi possono causare incidenti.
 - **Tenere in considerazione gli agenti ambientali.** Non esporre la macchina sotto la pioggia ed evitare di lavorare in ambiente umido e bagnato e nelle vicinanze di liquidi e gas combustibili.
 - **Rimuovere regolarmente i trucioli e la segatura sotto il banco della sega, dall'aspiratore e/o dalle guide delle parti in movimento.** La segatura accumulata è infiammabile e può infiammarsi da sola.
 - **Fissare la sega circolare da banco.** Una sega circolare da banco non fissata regolarmente può muoversi o ribaltarsi.
 - **Prima di accendere la sega circolare da banco, rimuovere attrezzi di regolazione, residui di legno, ecc. dalla stessa.** Distrazioni o possibili inceppamenti possono essere pericolosi.
 - **Utilizzare sempre lame di sega della giusta grandezza e con foro di alloggiamento adatto (p.e. a forma di rombo o tondo).** Le lame di sega non adatte agli elementi montati della sega ruotano irregolarmente e portano alla perdita del controllo.
 - **Non utilizzare mai materiale di montaggio della lama di sega, come p.e. flange, rondelle, viti o dadi, danneggiato o sbagliato.** Questo materiale di montaggio della lama è stato appositamente progettato per un funzionamento sicuro e prestazioni ottimali della vostra sega.
 - **Non salire mai sulla sega circolare da banco e non utilizzarla come sgabello per salirci sopra.** In caso di ribaltamento dell'utensile elettrico o di contatto accidentale con la lama della sega possono verificarsi serie lesioni.

- **Accertarsi che la lama sia montata nel senso di rotazione corretto. Non utilizzare mole a disco o spazzole metalliche con la sega circolare da banco.** Il montaggio non a regola d'arte della lama o l'utilizzo di accessori non consigliati può causare gravi lesioni.
- **Non utilizzare lame di sega in acciaio rapido altamente legato (lame in acciaio superrapido).**
- **Non modificare niente sulla macchina che potrebbe pregiudicarne la sicurezza.**
- **Per usare la macchina all'aperto, utilizzare solo cavi di prolunga sottogomma (p.e. HO7 RN-F) con una sezione di almeno 1,5 mm² e fare attenzione che il cavo non venga fatto passare su spigoli vivi.**
- **Posare il cavo di collegamento elettrico sempre verso dietro, allontanandolo dalla macchina e far sì che sul posto di lavoro non si crei un pericolo di inciampare.**
- **Non è consentito il taglio di legno in tronchi usando le battute d'arresto e i supporti di avanzamento di serie.**
- **Controllare che nel pezzo non vi siano corpi estranei.** Non tagliare in parti metalliche, come p.e. chiodi, poiché le lame in metallo duro delicate potrebbero essere danneggiate.
- **Iniziare a tagliare il pezzo in lavorazione solo, quando la lama ha raggiunto la sua velocità massima.**
- **La polvere di legno che si viene a creare durante l'uso compromette la visibilità e a volte è nociva per la salute.** Se non viene utilizzata all'aperto o in locali ben areati, la macchina deve essere pertanto collegata ad un impianto di aspirazione trucioli, p.e. un piccolo aspiratore portatile. In tal caso, usare il tubo flessibile di aspirazione in dotazione 5 (Fig. 5 - pagina 3) come collegamento tra la cappa di protezione superiore e l'attacco d'aspirazione 4. La velocità dell'aria deve essere di almeno 20 m/s.

3.5 Avvertenze per l'impiego di equipaggiamenti di protezione individuali

- Indossate sempre indumenti di lavoro bene attillati e toglietevi anelli, bracciali ed orologi.
- Il livello di pressione acustica all'orecchio è superiore a 85 dB (A). È dunque necessario indossare sempre delle cuffie protettive.
- Per evitare ferite agli occhi durante il lavoro con la macchina è necessario portare una protezione per gli occhi (occhiali di protezione) o una visiera protettiva.

3.6 Avvertenze circa la manutenzione e riparazione

- Prima di iniziare i lavori di manutenzione e di pulizia è necessario tirare la spina dalla presa.
- I lavori su componenti elettrici vanno eseguiti esclusivamente da un elettricista autorizzato.
- Cavi o spine difettosi devono essere sostituiti immediatamente. La sostituzione deve essere eseguita solo da Mafell o da un'officina di assistenza clienti MAFELL autorizzata, per così evitare pericoli in materia di sicurezza.
- Nel caso in cui la scanalatura del banco risulta molto tagliata è necessario fare sostituire la piastra per sega da banco dal servizio di assistenza MAFELL.
- Devono essere utilizzati solo pezzi di ricambio ed accessori originali MAFELL. In caso contrario la garanzia decade; il produttore non risponde per eventuali guasti.

4 Attrezzaggio / Regolazione

4.1 Collocazione / Trasporto

La macchina è consegnata in un cartone da trasporto. Controllate la macchina per eventuali danni dovuti al trasporto. L'imballaggio danneggiato potrebbe già dare indicazioni su un trasporto inappropriato. In caso di danni dovuti al trasporto fate immediatamente reclamo presso il Vostro rivenditore.

I seguenti pezzi sono aggiunti senza essere stati fissati e devono essere ancora montati alla macchina prima della prima messa in funzione:

- cappa di protezione superiore
- tubo flessibile di aspirazione
- raccordo diramato (connessione tra attacco di aspirazione superiore e inferiore)
- battuta d'arresto universale
- accessorio spingipezzo
- elemento di serraggio

Per il montaggio procedere come segue:



www.mafell.de/erika

- **Cappa di protezione superiore**

- Allentare la vite ad alette 2 (Fig. 2 - pagina 3) fino a battuta in senso antiorario. Premere questa vite ad alette e posizionare la cappa di protezione 1 orizzontalmente sul cuneo divaricatore 3. Assicurarsi che l'elemento di guida della vite ad alette sia fermamente innestato in posizione nel foro sul cuneo divaricatore quando rilasciate la vite ad alette. Serrare di nuovo la vite ad alette 2.
- Per lo stoccaggio di breve durata della cappa di protezione superiore con cuneo divaricatore rimosso (p.e. per tagli a tuffo), dietro a sinistra è previsto un foro sul lato longitudinale della macchina in cui può essere agganciata la cappa di protezione con e senza cuneo divaricatore. Per il trasporto, la cappa di protezione superiore può essere fissata anche alla lamiera di fissaggio 50 (Fig. 5 – pagina 3) del piede posteriore sinistro.

- **Tubo flessibile di aspirazione e raccordo**

- Per prima infilare il raccordo 4 (Fig. 5 – pagina 3) sul bocchettone di aspirazione del canale trucioli. Il bocchettone di aspirazione della cappa di protezione superiore deve essere collegato con il tubo flessibile di aspirazione 5. Inserirlo sul corrispondente bocchettone del raccordo.

- **Battuta d'arresto universale**

- Il montaggio della battuta d'arresto universale è descritto nel capitolo 5.10.

- **Accessorio spingipezzo / maniglia scorrevole**

- L'accessorio spingipezzo 6 in dotazione (Fig. 5 – pagina 3) può essere riposto e conservato sul lato longitudinale sinistro della macchina nell'apposito supporto 42 (Fig. 5 – pagina 3) e sulla maniglia di trasporto laterale fusa 7.
- Per conservare la maniglia scorrevole (accessorio speciale) sono previsti fori a destra davanti sul lato lungo della macchina, nei quali potete agganciare la maniglia scorrevole. Sulla maniglia scorrevole potete fissare uno spintone secondo le esigenze del caso. Per far ciò occorre inserire la maniglia sullo spintone e far penetrare entrambe le punte nel pezzo di legno. Successivamente premere contro la vite ad alette e avvitarla.

- **Elemento di serraggio completo**

- L'elemento di serraggio (della battuta d'arresto universale) può essere fissato sul corrispondente supporto 43 (Fig. 5 – pagina 3) con la vite ad alette.

Per poter trasportare la macchina in due persone, la stessa è dotata di maniglie di trasporto 7 fuse integralmente su entrambi i lati lunghi.

La disposizione, sfalsata in altezza, delle maniglie in alto e in basso sui lati longitudinali e trasversali permettono di trasportare la macchina in modo facile anche su scale, facendo però attenzione che una persona tenga la sega sopra e l'altra persona sotto in modo da poterla trasportare orizzontalmente.

I cavalletti 9 e 10 (Fig. 6 – pagina 3) del basamento si lasciano chiudere per facilitare il trasporto.

Per il funzionamento stazionario della macchina occorre aprire entrambi i cavalletti 9 e 10 piegandoli in giù, finché non scattano in posizione finale. I dislivelli del suolo si possono eliminare e adeguati regolando il cavalletto regolabile. Per il trasporto, soprattutto verso cantieri, occorre chiudere i cavalletti pieghevoli. A tal proposito procedere come segue:

- Per sbloccare il bloccaggio premere in giù la barra di bloccaggio posteriore 8 (Fig. 3 – pagina 3) e chiudere completamente il cavalletto pieghevole posteriore 9 (vedi Fig. 6) finché la barra di bloccaggio è innestata.
- Con la macchina inclinata premere in giù la barra di bloccaggio anteriore e chiudere anche il cavalletto pieghevole 10 (Fig. 6 – pagina 3) finché la barra di bloccaggio è innestata.

4.2 Collegamento alla rete

Prima della messa in funzione verificate che la tensione di rete corrisponda a quella riportata sulla targhetta identificatrice della macchina.

4.3 Cappa di protezione superiore

La cappa di protezione superiore è stata progettata in conformità ai requisiti di legge. La cappa di protezione e le coperture laterali sono progettate per impedire il contatto accidentale tra l'utilizzatore e la zona della corona dentata della lama della sega. Le coperture laterali poggiano sempre sul piano del tavolo o sul pezzo da lavorare e si adattano autonomamente allo spessore del pezzo. Se si hanno angoli e/o spessori sfavorevoli del pezzo da lavorare, tuttavia, l'apertura autonoma è fisicamente impossibile. In questo caso, il pezzo in lavorazione o il sistema di battute d'arresto preme la copertura laterale in direzione della lama da taglio. Per impedire ciò, osservare le avvertenze seguenti:

- Adattare la profondità di taglio sempre allo spessore del pezzo, vedi capitolo 5.6.
- Se necessario, impostare una distanza sufficiente tra la battuta d'arresto e la lama della sega o, nel caso si ha una battuta d'arresto multifunzionale, retrarre la battuta d'arresto non necessaria per consentire alle coperture laterali di scorrere liberamente.
- Per ritagli ad angolo acuto, selezionare la direzione di lavoro in modo tale che le coperture laterali si adattino il più possibile perpendicolarmente al bordo del pezzo.

4.4 Aspirazione dei trucioli

Durante tutti i lavori in cui viene prodotta molta polvere, occorre collegare la macchina ad un idoneo dispositivo di aspirazione esterno. La velocità dell'aria deve essere di almeno 20 m/s.

Il diametro interno dell'attacco d'aspirazione è 58 mm.

Se usate la macchina all'aperto o in locali ben areati per un breve periodo potete anche usare il sistema di raccolta dei trucioli (Cleanbox) disponibile come accessorio speciale. Assicuratevi però che questo venga sostituito al più tardi quando risulta pieno al 80% (con polveri di legno di quercia e faggio prendete in considerazione uno smaltimento senza polvere).

4.5 Scelta della lama di sega

Per ottenere una buona qualità di taglio è necessario usare una lama da taglio affilata e scegliere un tipo di lama adatta al materiale e all'impiego dalla seguente tabella:

Taglio di legno massiccio trasversalmente e lungo la direzione delle fibre e taglio di pannelli di truciolato non rivestiti, legno compensato e simili:

- **Erika 70:** Lama di sega circolare in metallo duro Ø 225 x 2,5 x 30 mm, 32 denti alternanti (per il numero di articolo, vedi capitolo 8)
- **Erika 85:** Lama di sega circolare in metallo duro Ø 250 x 2,8 x 30 mm, 40 denti alternanti (per il numero di articolo, vedi capitolo 8)

Taglio di pannelli rivestiti:

- **Erika 70:** Lama di sega circolare in metallo duro Ø 225 x 2,5 x 30 mm, 48 denti alternanti (per il numero di articolo, vedi capitolo 8)
- **Erika 85:** Lama di sega circolare in metallo duro Ø 250 x 2,8 x 30 mm, 60 denti alternanti (per il numero di articolo, vedi capitolo 8)

Taglio di profilati in alluminio:

- **Erika 70:** Lama di sega circolare in metallo duro Ø 225 x 2,5 x 30 mm, 68 denti trapezoidali (per il numero di articolo, vedi capitolo 8)
- **Erika 85:** Lama di sega circolare in metallo duro Ø 250 x 2,8 x 30 mm, 68 denti trapezoidali (per il numero di articolo, vedi capitolo 8)

4.6 Sostituzione della lama di sega



Pericolo

Tirate la spina elettrica prima di iniziare i lavori di manutenzione.



www.mafell.de/erika

- Portate il gruppo sega in posizione centrale (funzione sega circolare da banco) (vedi capitolo 4.8).
- Regolare la lama di sega a una profondità di taglio di circa 45 – 70 mm (Erika 85: circa 45 - 85 mm)(vedi capitolo 5.6).
- Rimuovere il cuneo divaricatore con la cappa di protezione premendo il pressore 41 (Fig.10 – pagina 4) e contemporaneamente tirando in alto e in avanti il cuneo divaricatore 3 (Fig. 2 – pagina 3).
- Inclinate leggermente la macchina in modo che il lato lungo sinistro è ben accessibile.
- Rimuovere la chiave a brugola 32 (Fig. 10 – pagina 4) dal suo supporto 33 sul coperchio della cappa di protezione inferiore.
- Aprire il bloccaggio 45 sul lato sinistro del coperchio della cappa di protezione con un $\frac{1}{4}$ di giro a sinistra con la chiave esagonale 32.
- Aprire i due scorritori (rosso) 40 laterali sul coperchio della cappa di protezione spingendoli in alto finché s'innestano.
- Aprire il coperchio della cappa di protezione di 90° tirandolo per circa 30 mm in avanti sopra la barra orientabile finché la cappa di protezione ruota in basso.
- Premere il pulsante di arresto 31 (Fig. 10 – pagina 4) davanti alla cappa di protezione inferiore e tenerlo saldamente. Con la chiave a brugola 32 aprire la vite ad esagono incassato 34 svitandola **in senso orario**.
- Togliere la flangia della lama di sega anteriore 35 e tirare fuori la lama verso l'alto o verso il basso.
- Inserire la nuova lama di sega (osservare la direzione di taglio, vedi il simbolo del senso di rotazione nel coperchio).
- Infilare la flangia 35 sul collare con due bordi e stringere la vite ad esagono incassato 34

avvitandola **in senso antiorario** con la chiave a brugola.

- Controllare se la lama di sega gira perfettamente ruotandola a mano.
- Rimuovere la chiave a brugola 32.
- Chiudere il coperchio della cappa di protezione.
- Chiudere i due scorritori laterali (rosso) Pos. 40 (Fig. 10 – pagina 4) sul coperchio della cappa di protezione spingendoli in basso finché sono bloccati / s'innestano.
- Chiudere il bloccaggio 45 sul lato sinistro del coperchio della cappa di protezione con un $\frac{1}{4}$ di giro a destra con la chiave esagonale 32.
- Infilare la chiave a brugola 32 nel supporto.
- Spingere il cuneo divaricatore insieme alla cappa di protezione superiore nell'apposito alloggiamento del cuneo, finché il cuneo divaricatore ingrana nell'alloggio.
- Se necessario, regolare il cuneo divaricatore in modo corretto (vedi capitolo 4.6).

4.7 Cuneo divaricatore



Pericolo

Tirate la spina elettrica prima di iniziare i lavori di manutenzione.



www.mafell.de/erika

Il cuneo divaricatore impedisce la chiusura del taglio dietro la lama durante il taglio longitudinale e il contraccolpo del pezzo da lavorare.

Questa funzione è garantita solo se il cuneo divaricatore è stato regolato in modo corretto, vale a dire la sua distanza dalla corona dentata della lama da taglio all'interno dell'intera profondità di taglio non superi i 5 mm (vedi Fig. 7) e il suo spessore sia tra la larghezza di taglio e lo spessore della base della lama in uso. Il cuneo in dotazione è adatto alle lame da taglio in metallo duro elencate nel capitolo 4.4.

Se dovesse essere necessario regolare il cuneo divaricatore, procedete come segue:

- Regolare la lama di sega alla massima profondità di taglio (vedi capitolo 5.6).
- Togliere la cappa di protezione superiore (vedi capitolo 4.1).
- Portare il gruppo sega in posizione centrale (funzione sega circolare da banco) (vedi capitolo 4.8).
- Regolare il gruppo sega inclinandolo a 45° (vedi capitolo 5.8).
- Aprire il bloccaggio 45 (Fig. 10 – pagina 4) sul lato sinistro del coperchio della cappa di protezione con un ¼ di giro a sinistra con la chiave esagonale 32.
- Spingere i due scorritori laterali rossi 40 sul coperchio della cappa di protezione inferiore in alto finché s'innestano.
- Ribaltare il coperchio della cappa di protezione di circa 90° in avanti e tirare in avanti il coperchio, in modo tale possa orientare sopra la barra orientabile.
- Allentare la vite ad esagono incassato 37 (Fig. 7 – pagina 4) e regolare il cuneo divaricatore 3 secondo Fig. 7 riguardo alla distanza dalla corona dentata e in altezza.
- Serrare la vite ad esagono incassato 37.
- Chiudere il coperchio della cappa di protezione di nuovo a 90° sollevandolo in avanti, spingerlo di circa 30 mm indietro e chiuderlo verso l'alto. Nello stato chiuso, bloccare il coperchio della cappa di protezione premendo in basso i due scorritori laterali 40 (Fig. 10 – pagina 4).
- Chiudere il bloccaggio 45 sul lato sinistro del coperchio della cappa di protezione con un ¼ di giro a destra con la chiave esagonale 32.
- Posizionare la cappa di protezione superiore di nuovo sul cuneo divaricatore e stringerla (vedi capitolo 4.1).

Il cuneo divaricatore può essere bloccato in due posizioni diverse senza dover ricorrere ad utensili.

- Posizione superiore con cappa di protezione - per tagli normali
- Posizione inferiore senza cappa di protezione - per tagli nascosti

Per regolare la relativa posizione del cuneo divaricatore bisogna semplicemente tirarlo in su e in avanti oppure premerlo in giù e indietro.

Il cuneo divaricatore può essere rimosso senza servirsì di attrezzi (per tagli a tuffo e cambio lama di sega).

- Portare il gruppo sega in posizione centrale (funzione sega circolare da banco) (vedi capitolo 4.8).
- Regolare l'intera altezza di taglio.
- Togliere la cappa di protezione superiore (vedi capitolo 4.1).
- Premere il pressore nell'apertura a forma di asola nella parte posteriore superiore della cappa di protezione inferiore.
- Finché tenete premuto il pressore, tirare il cuneo divaricatore in avanti / in alto in corrispondenza del diametro della lama di sega.

Durante l'inserimento del cuneo divaricatore, assicurarsi che il cuneo divaricatore venga spinto all'indietro e verso il basso ad una distanza di circa 5 mm dal diametro della lama di sega e che venga inserito nella scanalatura del portacuneo divaricatore. Il cuneo divaricatore deve essere premuto verso il basso fino a battuta o innesto chiaramente (durante ciò non è necessario premere il pressore).

4.8 Insetto come sega a lama scorrevole sotto banco

Uno dei vantaggi usando la macchina come sega a lama scorrevole sotto banco è il taglio facile e preciso di pezzi fissati fino ad una lunghezza di taglio massima di 330 mm (Erika 85: 423 mm) e con pezzi in lavorazione con uno spessore di 16 mm, p.es. pannelli. Appoggiate il pezzo da tagliare sulla guida di battuta 14 (Fig. 9 - pagina 4) della battuta universale 15. Premete il tasto di sblocco rosso 16 e tirate il gruppo sega con il volantino 17 e il tirante 18 in avanti. Dopo aver terminato il taglio il gruppo sega ritorna nuovamente nella sua posizione iniziale dove poi si ferma automaticamente.

4.9 Insetto come sega circolare da banco

Il taglio longitudinale di pezzi più grandi deve essere effettuato con la funzione sega circolare da banco. Per questo è necessario collocare il gruppo sega nell'apposita posizione del banco. Per far ciò girate il

pulsante 24 (Fig. 8 - pagina 4) verso destra e tirate il gruppo sega in avanti finché scatta automaticamente nell'apposita posizione.

Utilizzate la battuta universale 15 come battuta parallela. Potete usare la guida di battuta 14 a seconda delle dimensioni del pezzo da lavorare sia con la superficie di guida del pezzo alta sia girata di 90 gradi con la superficie di guida bassa 25.°

Potete ritornare alla funzione sega a lama scorrevole sotto banco semplicemente girando il pulsante 24 verso sinistra. Di seguito il gruppo sega ritorna automaticamente nella sua posizione finale.

4.10 Pulitura del filtro

Svitare leggermente la vite a testa cilindrica tonda 44 (Fig. 11 – pagina 4). Sbloccare l'alloggiamento del filtro 46 spostandolo in avanti fuori dal punto di rotazione dell'alloggiamento intermedio. Pulire l'alloggiamento del filtro. Dopo la pulizia, reinserire l'alloggiamento del filtro di nuovo nell'alloggiamento intermedio 48 nei punti di rotazione 47 in ordine inverso (accertarsi che innesti nei punti di rotazione su entrambi i lati). Fissare l'alloggiamento del filtro serrando la vite a testa cilindrica tonda 44.

In alternativa, la vite a testa cilindrica tonda 44 può essere svitata fino a quando l'alloggiamento del filtro può essere ruotato di 90° verso il basso. Pulire l'alloggiamento del filtro con un attrezzo adatto. Dopo la pulizia, ruotare l'alloggiamento del filtro di 90° verso l'alto e fissarlo serrando la vite a testa cilindrica tonda 44.

5 Funzionamento

5.1 Messa in funzione

Tutte le persone addette all'uso della macchina devono conoscere le presenti istruzioni per l'uso ed in particolare essere edotte circa il contenuto del capitolo "Avvertenze di sicurezza".

5.2 Accensione e spegnimento

- **Accensione:** Premete il pulsante verde 12 (Fig. 9 – pagina 4).
- **Spegnimento:** Premete il pulsante rosso 11. L'albero per sega viene frenato automaticamente con una riduzione del tempo d'arresto inferiore ai 10 s.



Per facilitare il trasporto il cavo di alimentazione può essere avvolto sugli appositi supporti 13 (che allo stesso tempo fungono da maniglie di trasporto) sul lato destro della macchina.

5.3 Luce



Pericolo

Tirate la spina elettrica prima di iniziare i lavori di manutenzione.

L'utensile elettrico è dotato di un modulo luce 49 (Fig. 2 – pagina 4) nella cappa di protezione superiore.



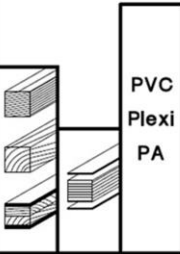
Con l'accensione della macchina, il modulo luce viene alimentato per un determinato tempo ed è poi pronto all'uso.

In modalità di pronto, il modulo luce si accende automaticamente al movimento della macchina oppure si spegne dopo un lungo fermo macchina.

Per un funzionamento senza problemi della luce, le superfici di contatto dorate sul cuneo divaricatore devono essere pulite se sporche. A tale scopo, rimuovere il cuneo divaricatore e pulire le superfici di contatto da polvere e trucioli con un panno.

5.4 Selezione numero di giri

Per ottenere una qualità di taglio ottimale secondo il materiale da tagliare, la velocità della lama da taglio si lascia regolare in modo continuo tra 2050 e 4300 min⁻¹. Il numero di giri può essere impostato tramite la ruota regolatrice situata sotto l'interruttore principale.

 Drehzahlen			
A	2050min ⁻¹	 Alu	 PVC Plexi PA
B	2400min ⁻¹		
C	2800min ⁻¹		
D	3400min ⁻¹		
E	3700min ⁻¹		
F	4000min ⁻¹		
G	4300min ⁻¹		
Best.-Nr. mafelli Original-Sägeblätter			
092472	250x2,8x30	Z 24	WZ
092465	250x2,8x30	Z 40	WZ
092466	250x2,8x30	Z 60	WZ
092467	250x2,8x30	Z 68	FZ/TZ

Si prega di prendere in considerazione che la qualità di taglio ottimale non dipende solo dal numero di giri ma anche dalla lama di sega e della sua affilatura. Per indicazioni sulla scelta della lama di sega adatta vedi il capitolo 4.4.

5.5 Protezione contro i sovraccarichi



L'attivazione della protezione del motore è sempre un indizio per un sovraccarico del motore la quale causa va individuata ed eliminata.

Quando il motore è sottoposto a sovraccarico il numero di giri si abbassa automaticamente oppure si spegne automaticamente in caso di mancanza di corrente. Una volta ritornata la corrente la macchina può essere nuovamente accesa.

5.6 Regolazione della profondità di taglio

Potete regolare la profondità di taglio in modo continuo tra 0 e 72 mm (Erika 85: 0 à 85 mm) girando il volantino 17 (Fig. 8 - pagina 4). La profondità di taglio può essere aumentata girando il volantino in

senso orario oppure ridotta girandolo in direzione opposta.

Per ottenere un buon taglio la profondità di taglio della lama deve essere ca. 5 mm superiore allo spessore del materiale da lavorare.

Secondo la posizione del cuneo divaricatore in una delle due posizioni di scatto la scala graduata 38 (Fig. 7 - pagina 4) situata sul cuneo e perpendicolare alla superficie del banco può essere utilizzata come aiuto per la regolazione di una determinata profondità di taglio. Questo è valido solo per lame da taglio con un diametro di 225 mm (Erika 85: ø 250 mm).

Se è necessaria una regolazione precisa della profondità di taglio, p.es. per scanalature o intagli, impostatela sempre dal basso, per evitare un eventuale gioco.

5.7 Tagli a tuffo



Pericolo

Pericolo di contraccolpo durante l'esecuzione di tagli a tuffo! Prima dell'immersione, appoggiare il pezzo dal bordo anteriore a una battuta d'arresto fissa, se possibile. Durante l'immersione, premere saldamente il pezzo sulla superficie del banco. Quando premete sulla di pericolo, fare attenzione alla lama emergente.



www.mafell.de/erika

Togliere la cappa di protezione superiore, vedi capitolo 4.1. Togliere il cuneo divaricatore, vedi capitolo 4.5.

Ruotare la lama di sega verso il basso con il volantino, finché scompare sotto il piano del banco.

Il taglio a tuffo può essere azionato in continuo da 0 a 85 mm ruotando il volantino 17 (Fig. 8 - pagina 4) (Attenzione: la lama della sega emerge leggermente in avanti ad arco fuori dal pezzo). La profondità di taglio può essere aumentata girando il volantino in senso orario oppure ridotta girandolo in direzione opposta.

Eseguito il taglio a tuffo, mettere il cuneo divaricatore di nuovo al suo posto originario, vedi capitolo 4.6 e rimontare la cappa di protezione al cuneo divaricatore, vedi capitolo 4.5.

5.8 Regolazione per tagli obliqui



Pericolo

Prima di iniziare ad inclinare la lama da taglio in rotazione prestate attenzione che né battuta multifunzionale né pezzi in lavorazione si trovino nella zona di orientamento della lama da taglio.

Per angoli fino a 45° gradi allentate prima la leva di bloccaggio inclinazione 19 (Fig. 9 - pagina 4) girandola in senso antiorario. Inclinate il gruppo sega girando la maniglia 20. Tramite l'indicatore 22 sulla scala 21 si può rilevare l'angolo di taglio. Stringete nuovamente la leva di bloccaggio inclinazione 19.

Girando la manopola 23 è possibile inclinare il gruppo sega ancora per 3° gradi al di sopra delle due posizioni finali 0° e 45° gradi. Quando il gruppo sega ritorna in posizione anche la manopola ritorna automaticamente nella sua posizione iniziale, cosicché è nuovamente possibile impostare il gruppo sega esattamente sulla posizione 0° oppure 45°.

5.9 Battuta d'arresto multifunzionale (fornitura Erika 85)

La descrizione si può trovare nelle istruzioni di montaggio e nella lista dei pezzi di ricambio accluse.

5.10 Battuta d'arresto universale (fornitura Erika 70)

La battuta universale completa è composta dal supporto 15 (Fig. 8 - pagina 4) e dalla guida di battuta 14 regolabile nel supporto. Potete bloccare in posizione la battuta universale su tutti i lati del banco nelle guide a coda di rondine usando le viti ad alette situati sotto il supporto asta 27.

Questa battuta può essere utilizzata sia come battuta parallela con la sega circolare da banco sia come battuta trasversale ed angolare con la sega a lama scorrevole sotto banco.

La posizione della guida di battuta (impianto pezzo in lavorazione) rispetto al disco divisore o alla scala graduata è preimpostata in modo preciso dal costruttore. Nel caso in cui comunque dovesse

risultare necessaria una successiva regolazione, procedete come segue:

- Fissate la battuta universale nella guida a coda di rondine sul lato lungo destro o sinistro del banco.
- Allentate la vite ad alette 28 superiore per regolare la guida di battuta sulla posizione 0 e stringete poi la vite ad alette.
- Svitare le due viti a testa cilindrica accessibili dall'alto usando un giravite.
- Spingete la guida di battuta dopo aver allentato le viti ad alette laterali sul supporto asta 27 contro la lama da taglio finché poggia sulla lama.
- Infine stringete nuovamente le viti a testa cilindrica.

Dopo aver regolato la battuta l'indicazione degli angoli rimane sulla scala graduata!

5.11 Insetto come battuta d'arresto parallela

La battuta d'arresto universale può essere fissata in diverse posizioni e utilizzarla come battuta d'arresto parallela (vedi Fig. 8 – pagina 4):

- Sul lato lungo destro o sinistro del banco, regolando la guida di battuta 14 (Fig. 8 – pagina 4) a 0° sulla scala Azimut. Quando si utilizza la lama di sega sul lato destro, fare attenzione di regolare un taglio libero della lama di sega. Fissare la battuta d'arresto nella guida a coda di rondine in modo tale che la guida di battuta si estende dall'angolo del banco anteriore fino a oltre il centro della lama di sega. (Macchina in funzione come sega circolare da banco)

Regolare la larghezza di taglio dopo aver allentato la vite ad alette laterale sul supporto asta 27 spostando l'asta di guida. La larghezza può essere rilevata dalla scala graduata 29 sul bordo della guida di battuta rivolto verso la lama di sega. Dopo la regolazione, stringere nuovamente la vite ad alette.

- Fissare ulteriormente la guida di battuta al bordo anteriore del banco servendosi dell'elemento di serraggio. Inserire il dado quadro dell'elemento di serraggio nella scanalatura della guida di battuta. Svitare il dado ad alette dell'elemento di serraggio finché il cuneo si innesta dietro il profilo a coda di

rondine del piano del banco. Stringere il dado ad alette.

- Sul lato anteriore destro o sinistro del banco regolando la guida di battuta 14 a 90°. Dopo aver allentato la vite ad alette laterale sul supporto asta 27, spostando l'asta di guida, regolare la battuta in modo tale che la guida di battuta si estende dall'angolo del banco anteriore fino dietro il cuneo divaricatore. (Macchina in funzione come sega circolare da banco)

Regolare la larghezza di taglio dopo aver allentato la vite ad alette situata sotto il supporto asta 27, spostando l'intera battuta nella guida a coda di rondine. La larghezza di taglio può essere rilevata dalla scala graduata 29 sul bordo della guida di battuta rivolto verso la lama da taglio. Dopo la regolazione, stringere nuovamente la vite ad alette.

La guida di battuta 14 può essere spostata nella battuta in direzione longitudinale. Se p.e. c'è il rischio che durante il taglio longitudinale di legno massiccio, il pezzo possa rimanere incastrato tra la battuta e la lama di sega, si sposta la guida di battuta in modo tale che la sua parte terminale arrivi fino al centro della lama. Per far ciò è necessario allentare la leva di serraggio 30 (Fig. 8 – pagina 4) presente sulla parte superiore della battuta e spostare la guida di battuta. Dopo la regolazione, stringere nuovamente la leva di serraggio.

La guida di battuta 14 può essere inserita girata di 90° gradi. Questo facilita il taglio di pezzi sottili, soprattutto con la lama di sega inclinata, perché la superficie di guida più bassa che si crea rende possibile un avvicinamento della battuta parallela alla lama di sega. Per far ciò, allentare la leva di serraggio 30 sulla battuta. Tirare la guida di battuta 14 completamente fuori dal supporto. Inserire la guida di battuta girata di 90° in modo che il bordo sottile sia rivolto verso la lama di sega. Poi stringere nuovamente la leva di serraggio. Anche con la guida di battuta in questa posizione, la larghezza di taglio può essere rilevata dalla scala graduata 29 sul bordo della guida di battuta rivolto verso la lama da taglio.

5.12 Insetto come battuta d'arresto trasversale ed angolare



Pericolo

È possibile regolare la battuta universale soltanto quando la lama è completamente ferma.

Per effettuare tagli trasversali e inclinati nella funzione sega a lama scorrevole la battuta universale viene fissata opportunamente sul lato anteriore sinistro del banco. In questa posizione con tagli ad angolo retto la scala graduata indica 0 gradi.

Per effettuare tagli angolari allentate la vite ad alette 28 situata sul lato superiore (Fig. 9 - pagina 4). Inclinate la guida di battuta sulla posizione desiderata orientandosi con la scala graduata. Ogni 15 gradi c'è una posizione di scatto. Infine stringete nuovamente la vite ad alette.

Le posizioni di scatto ogni 15° gradi possono essere eliminate tramite l'elemento scorrevole sotto la scala graduata. Per far ciò premete sulla parte sporgente dell'elemento scorrevole assicurandosi però che la battuta sia disincastrata (cioè non in posizione di scatto).

Per ottenere una qualità di taglio migliore la guida di battuta deve sempre avvicinarsi il più possibile al livello di taglio. Per questo motivo la guida di battuta è sganciata alle sue estremità, cosicché la cappa di protezione superiore può essere avvicinata abbastanza durante il taglio di pezzi sottili. Per regolare la guida di battuta è necessario allentare la leva di serraggio 30 (Fig. 8 - pagina 4).

Spostando l'asta di guida nel supporto asta 27 la battuta può essere regolata in modo tale da garantire un'impostazione perfetta della larghezza di taglio in base alle rispettive dimensioni del pezzo da lavorare.

6 Manutenzione e riparazione



Pericolo

Tirate la spina elettrica prima di iniziare i lavori di manutenzione.

Le macchine MAFELL sono costruite in maniera da richiedere una manutenzione ridotta.

I cuscinetti a sfera utilizzati sono lubrificati a vita. Dopo lunghi periodi di esercizio raccomandiamo di lasciar revisionare o controllare la macchina da un centro di assistenza clienti autorizzato MAFELL.

Per tutti i punti di lubrificazione utilizzate solo il nostro grasso speciale, n° d'ordine 049040 (barattolo da 1 kg).

6.1 Controllo dei dispositivi di sicurezza

La sicurezza della macchina dipende in prima linea dalla funzionalità dei dispositivi di sicurezza esistenti. Per questo motivo è importante che lo stato regolamentare dei dispositivi di sicurezza venga regolarmente controllato. Questi comprendono in particolare il cuneo divaricatore, la cappa di protezione superiore e la cappa di protezione inferiore.

Inoltre, ogni 2 settimane è necessario controllare:

- il ritorno automatico del gruppo sega nella posizione iniziale quando si usa la sega come sega a lama scorrevole (vedi capitolo 4.7);
- l'arresto automatico del gruppo sega nella posizione iniziale dopo il ritorno;
- la funzionalità dell'arresto automatico del gruppo sega nella posizione centrale quando si usa la

sega come sega circolare da banco (vedi capitolo 4.8);

- movimento senza disturbi della semicappa di protezione dall'altezza massima di taglio fino al piano del banco;
- se il cavo di rete è danneggiato.

6.2 Manutenzione macchina

Di tanto in tanto è necessario togliere i trucioli e polvere dalle parti scorrevoli e a rulli con un aspirapolvere. Spruzzando occasionalmente del lubrificante su queste parti (p.e. Caramba) li rende più scorrevoli.

Per evitare che il motore si surriscaldi, ogni tanto è necessario controllare che sulla sua superficie non si sia depositata della polvere. Se sporco, pulire l'alloggiamento del filtro sul motore (vedi 4.9).

6.3 Tenuta a magazzino

Se la macchina non viene usata per lungo tempo, deve essere pulita accuratamente. Spruzzate dell'antruggine sulle parti di metallo lucide.

7 Eliminazione dei guasti



Pericolo

L'accertamento delle cause dei seguenti disturbi e la loro eliminazione richiedono sempre la massima attenzione e cautela. Prima di procedere a qualsiasi intervento, estrarre sempre la spina elettrica!

Di seguito sono riportati alcuni dei guasti più frequenti e le rispettive cause. In caso di guasti differenti, rivolgersi al vostro rivenditore o direttamente al servizio di assistenza MAFELL.

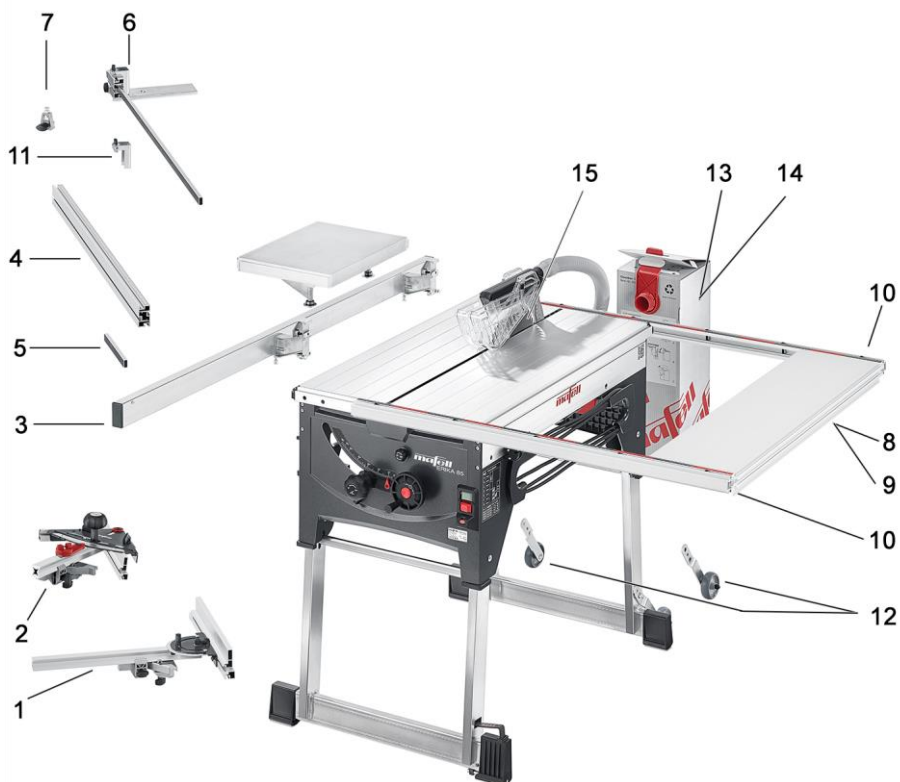
Guasto	Causa	Rimedio
La macchina non si lascia accendere	Manca la tensione di rete	Controllare l'alimentazione della tensione
	Fusibile di rete guasto	Sostituire il fusibile
	Spazzole a carbone usurate	Portare la macchina in una officina di assistenza clienti MAFELL
La macchina si spegne automaticamente durante il funzionamento a vuoto	Mancanza di alimentazione di rete	Controllare gli interruttori o i fusibili del circuito elettrico La macchina non si avvia automaticamente a causa del sistema di protezione per bassa tensione integrato e deve essere riaccesa dopo il ritorno della corrente

Guasto	Causa	Rimedio
La macchina si ferma durante il taglio	Mancanza di alimentazione di rete	Controllare gli interruttori o i fusibili del circuito elettrico
	Sovraccarico della macchina	Ridurre la velocità di avanzamento
Il pezzo in lavorazione si blocca durante l'avanzamento	Lama di sega ottusa	Tener fermo il pezzo in lavorazione e spegnere immediatamente il motore. Successivamente sostituire la lama di sega
	La guida della battuta d'arresto universale o della battuta d'arresto multifunzionale non è parallela alla lama di sega	Effettuare una nuova regolazione della guida di battuta, vedi capitolo 5.10
Brucciature in corrispondenza dei tagli	Lama di sega non idonea per l'operazione di lavoro o lama ottusa	Sostituire la lama di sega
Uscita trucioli ostruita	Funzionamento senza impianto di aspirazione	Togliere i trucioli a macchina spenta. Aprire i scorritori 39 (Fig. 10 – pagina 4). Adesso potete togliere facilmente i trucioli dal canale trucioli verso il basso. Infine richiudere i scorritori indietro
	Impianto di aspirazione troppo debole	È necessario usare un aspiratore che garantisce una velocità dell'aria sul bocchettone di aspirazione della sega di almeno 20 m/s
	Pezzi di legno nell'espulsore trucioli	Aprire i scorritori 39 (Fig. 10 – pagina 4). Adesso potete togliere facilmente i pezzi di legno dal canale trucioli verso il basso. Nel caso in cui non dovesse essere del tutto possibile, abbassare completamente la lama di sega. Infine richiudere i scorritori indietro
La regolazione dell'altezza è dura	Tirante, coclea del segmento dentato e lamiera di tenuta sporchi	Pulire i componenti e ingrassarli o trattarli con olio
Il tirante scorre duro	Tirante, superficie di scorrimento dei cuscinetti a sfera e tubo di guida sporchi	Pulire i componenti
Il telaio tubolare non si lascia chiudere	Cappa di protezione superiore in posizione di parcheggio sul telaio tubolare e gruppo sega ruotata oltre 30°	Ruotare il gruppo sega sotto i 30°

Guasto	Causa	Rimedio
La luce si spegne	La macchina non è stata mossa per circa dieci secondi	Il modulo luce è stato messo automaticamente sullo stato inattivo e si riaccende automaticamente quando la macchina è in movimento
	Le superfici di contatto sul cuneo divaricatore sono sporche	Rimuovere il cuneo divaricatore e pulire le superfici di contatto da polvere e trucioli con un panno

8 Accessori speciali

- (3) Carrello, compl. N. d'ordinazione 038563
- (1) Battuta d'arresto universale, compl. N. d'ordinazione 201611
- (4) Battuta graduata 1000 mm compreso il riscontro N. d'ordinazione 203396
- (5) Raccordo N. d'ordinazione 038393
- (6) Barra telescopica, compl. N. d'ordinazione 038309
- (11) Riscontro N. d'ordinazione 038306
- (10) Binario di sostegno 1000 mm N. d'ordinazione 038686
- (7) Elemento di serraggio N. d'ordinazione 038294
- (8) Banco supplementare per Erika 70 N. d'ordinazione 208438
- (9) Banco supplementare per Erika 85 N. d'ordinazione 208439
- (15) Lama di sega in metallo duro Ø 225 x 2,5 x 30 mm, 32 denti / WZ (Erika 70) N. d'ordinazione 092460
- (15) Lama di sega in metallo duro Ø 225 x 2,5 x 30 mm, 48 denti / WZ (Erika 70) N. d'ordinazione 092462
- (15) Lama di sega in metallo duro Ø 225 x 2,5 x 30 mm, 68 denti / FZ/TR (Erika 70) N. d'ordinazione 092464
- (15) Lama di sega in metallo duro Ø 250 x 2,8 x 30 mm, 24 denti / WZ (Erika 85) N. d'ordinazione 092472
- (15) Lama di sega in metallo duro Ø 250 x 2,8 x 30 mm, 40 denti / WZ (Erika 85) N. d'ordinazione 092465
- (15) Lama di sega in metallo duro Ø 250 x 2,8 x 30 mm, 60 denti / WZ (Erika 85) N. d'ordinazione 092466
- (15) Lama di sega in metallo duro Ø 250 x 2,8 x 30 mm, 68 denti / FZ/TR (Erika 85) N. d'ordinazione 092467
- (12) Kit di montaggio ruote N. d'ordinazione 202889
- (2) Battuta d'arresto multifunzionale N. d'ordinazione 207980
- (13) Pacchetto base Cleanbox N. d'ordinazione 203402
- (14) Cleanbox, 5 pezzi N. d'ordinazione 203575



9 Disegno esploso e distinta dei ricambi

Le corrispondenti informazioni riguardo ai ricambi sono riportate alla nostra homepage: www.mafell.com



www.mafell.de/enika

Inhoudsopgave

1	Verklaring van de symbolen	95
2	Gegevens met betrekking tot het product	95
2.1	Gegevens met betrekking tot de fabrikant	95
2.2	Karakterisering van de machine	95
2.3	Technische gegevens	96
2.4	Emissies	97
2.5	Leveromvang	97
2.6	Veiligheidsvoorzieningen	98
2.7	Reglementair gebruik	98
2.8	Restricties	98
3	Veiligheidsinstructies	98
3.1	Veiligheidsinstructies voor veiligheidsafdekkingen	98
3.2	Veiligheidsinstructies voor zaagprocessen	99
3.3	Terugslag – oorzaken en overeenkomstige veiligheidsinstructies	100
3.4	Veiligheidsinstructies voor de bediening van tafelcirkelzagen	101
3.5	Instructies voor het gebruik van persoonlijke veiligheidsuitrustingen	102
3.6	Instructies voor onderhoud en reparatie	102
4	Vorbereiden / Instellen	102
4.1	Plaatsing / Transport	102
4.2	Netaansluiting	103
4.3	Bovenste beschermkap	103
4.4	Afzuigen van de spanen	104
4.5	Keuze van het zaagblad	104
4.6	Zaagbladwissel	104
4.7	Spouwmes	105
4.8	Inzet als ondergebouwde trekzaag	106
4.9	Gebruik als tafelcirkelzaag	106
4.10	Filter reinigen	106
5	Werking	107
5.1	Ingebruikname	107
5.2	In- en uitschakelen	107
5.3	Licht	107
5.4	Selectie van het toerental	107
5.5	Overbelastingsbescherming	107
5.6	Instelling van de snijdiepte	108
5.7	Invalszaag	108
5.8	Instelling voor schuinsneden	108
5.9	Multifunctieaanslag (leveringsomvang Erika 85)	108
5.10	Universele aanslag (leveringsomvang Erika 70)	108
5.11	Inzet als parallelaanslag	109

5.12	Inzet als dwars- en verstekaanslag	110
6	Onderhoud en reparatie	110
6.1	Controle van de veiligheidsvoorzieningen	110
6.2	Verzorging van de machine	110
6.3	Opslag	110
7	Verhelpen van storingen	111
8	Extra toebehoren	113
9	Explosietekening en onderdelenlijst	114

1 Verklaring van de symbolen



Dit symbool staat op alle plekken, waar u instructies met betrekking tot uw veiligheid vindt.

Bij veronachtzaming kunnen zware verwondingen het gevolg zijn.



Dit symbool kenmerkt een mogelijkerwijze schadelijke situatie.

Wordt deze niet vermeden, kunnen het product of voorwerpen en de omgeving worden beschadigd.



Dit symbool kenmerkt gebruikerstips en andere nuttige informatie.

2 Gegevens met betrekking tot het product

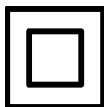
Erika 70: Art.nr. 972001, 972020, 972021

Erika 85: Art.nr. 971901, 971920, 971921

2.1 Gegevens met betrekking tot de fabrikant

MAFELL AG, Beffendorfer Straße 4, D-78727 Oberndorf / Neckar, telefoon +49 (0)7423/812-0, fax +49 (0)7423/812-218

2.2 Karakterisering van de machine



Beschermsoort II



CE-teken ter documentatie van de overeenstemming met de principiële veiligheids- en gezondheidseisen volgens aanhangsel I van de machinerichtlijn



Alleen voor EU landen

Gooi electrowerktuigen niet in het huishoudelijk afval !

Volgens de Europese richtlijn 2002/96/EG over oude elektro- en elektronische toestellen en de omzetting in nationaal recht moeten versleten electrowerktuigen gescheiden worden verzameld en aan een milieuvriendelijk recycling worden toegevoerd.



Lees voor de vermindering van een verwondingsrisico de gebruiksaanwijzing.



Gebruik gehoor- en oogbescherming

De benaming van de machine gebeurt met de bordjes aan de voor- en achterkant volgens afb. 1 en 4 (pagina 3).

2.3 Technische gegevens

Erika 70:

Universele motor radio- en televisieontstoor		230 V~, 50 Hz
Opgenomen vermogen (normale belasting)		2250 W
Stroom bij normale belasting		11,1 A - EU; 9,5 A - CH
Toerental zaagblad in de vrijloop		2050 - 4300 min ⁻¹
Toerental zaagblad bij normale last		2050 - 4300 min ⁻¹
Snijdiepte 0°/30°/45°		72/62/50 mm
Zaagaggregaat zwenkbaar		-3° - 48°
Doorsnede zaagblad max/min		225/210 mm
Grootste dikte van het stamblad		1,8 mm
Snijbreedte van het zaagblad		2,5 mm
Opnameboring zaagblad		30 mm
Diameter afzuigaansluiting		58 mm
Gewicht		37,2 kg
Afmetingen:		
Afmeting van het tafelblad		818 x 525 mm
Hoogte van het tafelblad	Poten ingeklapt	413 mm
	Poten uitgeklaapt	891 mm

Erika 85:

Universele motor radio- en televisieontstoor		230 V~, 50 Hz
Opgenomen vermogen (normale belasting)		2500 W
Stroom bij normale belasting		12,6 A - EU; 9,5 A - CH
Toerental zaagblad in de vrijloop		2050 - 4300 min ⁻¹
Toerental zaagblad bij normale last		2050 - 4300 min ⁻¹
Snijdiepte 0°/30°/45°		85/74/60 mm
Zaagaggregaat zwenkbaar		-3° - 48°
Doorsnede zaagblad max/min		250/240 mm
Grootste dikte van het stamblad		1,8 mm
Snijbreedte van het zaagblad		2,8 mm
Opnameboring zaagblad		30 mm
Diameter afzuigaansluiting		58 mm
Gewicht		40,0 kg
Afmetingen:		
Afmeting van het tafelblad		915 x 525 mm
Hoogte van het tafelblad	Poten ingeklapt	413 mm
	Poten uitgeklaapt	891 mm

2.4 Emissies

De vermelde waarden zijn emissieniveau's. Alhoewel er een samenhang tussen emissie- en immissieniveau's bestaat, kan hieruit niet betrouwbaar worden afgeleid, of extra veiligheidsmaatregelen noodzakelijk zijn. De factoren die het actueel, op de werkplaats voorhanden immissieniveau beïnvloeden, omvatten de duur van de expositie, het ruimtekarakteristiek, andere geluidsbronnen enz., zoals bv het aantal machines en andere bewerkingen in de buurt. Bovendien kan het betrouwbaar immissiepeil van land tot land verschillend zijn. Desondanks is deze informatie hulpzaam, de gebruiker van de machine een betere beoordeling van de bedreiging en de risico's mogelijk te maken.

2.4.1 Gegevens met betrekking tot de geluidsemisatie

De volgens EN 62841 berekende geluidsemisiewaarden bedragen:

	Erika 70	Erika 85
Geluidsniveau	$L_{PA} = 82,8 \text{ dB (A)}$	$L_{PA} = 91,1 \text{ dB (A)}$
Onzekerheid	$K_{PA} = 1,0 \text{ dB (A)}$	$K_{PA} = 1,0 \text{ dB (A)}$
Geluidsniveau	$L_{PA} = 101,4 \text{ dB (A)}$	$L_{PA} = 105,7 \text{ dB (A)}$
Onzekerheid	$K_{PA} = 1,0 \text{ dB (A)}$	$K_{PA} = 1,0 \text{ dB (A)}$

De geluidmeting werd met het standaard meegeleverde zaagblad doorgevoerd.

2.5 Leveromvang

Ondergebouwde trekzaag Erika 70 compleet met:

- 1 cirkelzaagblad van hardmetaal Ø 225 mm, 32 tanden
- 1 spouwmes (dikte 2,2 mm)
- 1 beschermkap met afzuigaansluiting
- 1 universele aanslag
- 1 klemstuk
- 1 schuifstok
- 1 afzuigslang
- 1 aftakking (verbinding van bovenste en onderste afzuigaansluiting)
- 1 bediengereedschap in houder aan de machine
- 1 gebruiksaanwijzing
- 1 folder "Veiligheidsinstructies"

Ondergebouwde trekzaag Erika 85 compleet met:

- 1 cirkelzaagblad van hardmetaal Ø 250 mm, 40 tanden
- 1 spouwmes (dikte 2,2 mm)
- 1 beschermkap met afzuigaansluiting
- 1 multifunctie-aanslag
- 1 klemstuk
- 1 schuifstok
- 1 afzuigslang
- 1 aftakking (verbinding van bovenste en onderste afzuigaansluiting)
- 1 bediengereedschap in houder aan de machine

1 gebruiksaanwijzing

1 folder "Veiligheidsinstructies"

2.6 Veiligheidsvoorzieningen



Gevaar

Deze voorzieningen zijn voor het veilig bedrijf van de machine noodzakelijk en mogen niet worden verwijderd of ongeldig worden gemaakt.

De machine is van de volgende veiligheidsvoorzieningen voorzien:

- Bovenste beschermkap
- Onderste beschermkap
- spouwmes
- zaagblad (conform EN 847-1)
- navenante zaagbladflens
- uitlooptijd beneden de 10 s
- aanslagsysteem voor een veilige werkstukgeleiding
- afzuigaansluiting
- elektrische veiligheid conform EN 62841-1

2.7 Reglementair gebruik

De ondergebouwde trekzaag Erika is als tafelcirkelzaag en trekcapzaag uitsluitend geschikt voor het langs- en dwarszagen van massief hout.

Plaatmateriaal als spaanderplaat, meubelplaat en MDF platen alsmede aluminium profielen en harde kunststofsoorten mogen eveneens worden verwerkt. Gebruik de toegestane zaagbalden conform EN 847-1.

Een ander gebruik dan boven beschreven, is niet toegestaan. Voor een schade die uit een zulk ander gebruik voortvloeit, is de fabrikant niet aansprakelijk.

Om de machine reglementair te gebruiken, volgt u de door Mafell voorgeschreven bedrijfs-, onderhouds- en reparatievoorwaarden op.

2.8 Restrisico's



Gevaar

Bij reglementair gebruik en ondanks het opvolgen van de veiligheidsinstructies blijven restrisico's bestaan die in verband met de aanwending staan.

- Aanraken van het lopend zaagblad in het snijbereik.
- Snijden aan de scherpe zaagbladtanden bij vervangen van het zaagblad.
- Terugslag van het werkstuk of van werkstukdelen.
- Wegslingeren van afzonderlijke tanden van het zaagblad.
- Aanraken van spanningsvoerende delen bij geopende elektrische inbouwruimtes en niet van het net gescheiden machine.
- Belemmering van het gehoor bij lang durende werkzaamheden zonder gehoorbescherming.
- Allergieën, irritaties van het slijmvlies door houtstof of smeerstoffen.

3 Veiligheidsinstructies



Gevaar

Houdt alstublieft steeds rekening met de volgende veiligheidsbepalingen en met de in het desbetreffende gebruikersland geldige veiligheidsinstructies!

3.1 Veiligheidsinstructies voor veiligheidsafdekkingen

- **Laat veiligheidsafdekkingen gemonteerd. Veiligheidsafdekkingen moeten in functionele toestand en correct gemonteerd zijn.** Losse, beschadigde of niet correct werkende veiligheidsafdekkingen moeten gerepareerd of vervangen worden.
- **Gebruik voor grove sneden altijd de zaagbladafdekking en de spie.** Voor grove sneden waarbij het zaagblad volledig door de werkstukdikte gaat, beperken de

veiligheidsafdekking en andere veiligheidsvoorzieningen het risico op letsels.

- **Zorg ervoor dat na het beëindigen van werkprocessen (bv. felzen, uitboren of splitsen in omkeerprocessen) waarbij de veiligheidsafdekking en/of de spie verwijderd moeten worden, het veiligheidssysteem onmiddellijk opnieuw gemonteerd wordt.** De veiligheidsafdekking en de spie beperken het risico op letsels.
- **Vergewis u er voor het inschakelen van het elektrisch gereedschap van dat het zaagblad niet in contact komt met de veiligheidsafdekking, het spouwmes of het werkstuk.** Onverwachte aanrakingen van die componenten met het zaagblad kan leiden tot gevaarlijke situaties.
- **Justeer het spouwmes conform de beschrijving in de handleiding.** Verkeerde afstanden, posities en uitrichtingen kunnen ertoe leiden dat het spouwmes een terugslag niet efficiënt tegenhoudt.
- **Opdat het spouwmes kan werken, moet het inwerken op het werkstuk.** Bij te korte sneden kan het spouwmes een terugslag niet voorkomen. Bij sneden in werkstukken die te kort zijn om het spouwmes te laten grijpen, heeft het spouwmes geen functie. In die omstandigheden kan het spouwmes een terugslag niet voorkomen.
- **Gebruik het voor het spouwmes passende zaagblad.** Opdat het spouwmes correct zou werken, moet de zaagbladdiameter passen bij het overeenkomstige spouwmes, moet het stamblad van het zaagblad dunner zijn dan het spouwmes en moet de tandbreedte groter zijn dan de dikte van het spouwmes.

3.2 Veiligheidsinstructies voor zaagprocessen

- **GEVAAR: Blijf met vingers en handen uit de buurt van het zaagblad of het zaagbereik.** Een moment van onoplettendheid of wegschuiven zou uw handen naar het zaagblad kunnen brengen en zo ernstige letsels kunnen veroorzaken.
- **Voer het werkstuk enkel tegen de draairichting van het zaagblad in.** Invoeren van het werkstuk in dezelfde richting als het zaagblad boven de tafel

kan ertoe leiden dat het werkstuk en uw handen in het zaagblad worden getrokken.

- **Gebruik bij langssneden nooit de verstekaanslag om het werkstuk in te voeren en gebruik bij dwarsneden met de verstekaanslag nooit de parallelle aanslag voor de instelling van de lengte.** Tegelijkertijd geleiden van het werkstuk met de parallelle aanslag en de verstekaanslag verhoogt het risico dat het zaagblad komt vastzitten en een terugslag ontstaat.
- **Oefen bij langssneden de aanvoerkraft op het werkstuk altijd tussen de aanslagrail en het zaagblad uit.** Gebruik een schuifstok als de afstand tussen aanslagrail en zaagblad minder dan 150 mm en een schuifblok als de afstand minder dan 50 mm is. Zulke hulpmiddelen zorgen ervoor dat uw handen op een veilige afstand van het zaagblad blijven.
- **Gebruik enkel de meegeleverde schuifstok van de fabrikant of een stok die volgens de instructies werd gemaakt.** De schuifstok garandeert voldoende afstand tussen uw handen en het zaagblad.
- **Gebruik nooit een beschadigde of aangesneden schuifstok.** Een beschadigde schuifstok kan breken en ertoe leiden dat uw handen in contact komen met het zaagblad.
- **Werk nooit 'bloothandig'.** Gebruik altijd de parallelle aanslag of de verstekaanslag om het werkstuk aan te leggen en te geleiden. 'Bloothandig' betekent dat het werkstuk in de plaats van met de parallelle aanslag of de verstekaanslag met de handen ondersteund of geleid wordt. Bloothandig zagen leidt tot een verkeerde uitrichting, vastklemmen en terugslag.
- **Grijp nooit rond of boven een draaiend zaagblad.** Het grijpen naar een werkstuk kan leiden tot onbedoeld contact met het draaiende zaagblad.
- **Ondersteun lange en/of brede werkstukken achter en/of naast de zaagtafel zodat ze horizontaal blijven.** Lange en/of brede werkstukken hebben de neiging om aan de rand van de zaagtafel te kantelen. Dat leidt tot

controleverlies, vastklemmen van het zaagblad en terugslag.

- **Voer het werkstuk gelijkmatig in. Buig of draai het werkstuk niet. Als het zaagblad vastzit, moet het elektrisch gereedschap onmiddellijk uitgeschakeld, moet de netstekker uitgetrokken en de oorzaak verholpen worden.** Het vastklemmen van het zaagblad door het werkstuk kan terugslag of blokkering van de motor veroorzaken.
- **Neem afgezaagd materiaal niet weg terwijl de zaag draait.** Afgezaagd materiaal kan tussen het zaagblad en de aanslagrail of in de veiligheidsafdekking terechtkomen en bij het wegnemen uw vingers in het zaagblad trekken. Schakel de zaag uit en wacht tot het zaagblad tot stilstand is gekomen vooraleer u het materiaal wegneemt.
- **Gebruik voor langssneden aan werkstukken dunner dan 2 mm een extra parallelle aanslag die contact houdt met het tafelloppervlak.** Dunne werkstukken kunnen onder de parallelle aanslag vastzitten en terugslag veroorzaken.

3.3 Terugslag – oorzaken en overeenkomstige veiligheidsinstructies

Een terugslag is de plotse reactie van het werkstuk ten gevolge van een haperend, vastzittend zaagblad of een ten opzichte van het zaagblad schuin uitgevoerde snede in het werkstuk of als een deel van het werkstuk tussen het zaagblad en de parallelle aanslag of een ander vast object vastgeklemd wordt.

In de meeste gevallen wordt het werkstuk bij een terugslag door het achterste gedeelte van het zaagblad gegrepen, van de zaagtafel opgetild en in de richting van de bediener geslingerd.

Een terugslag ontstaat door een verkeerd gebruik van de tafelickeelzaag. Dat kan vermeden worden door middel van gepaste voorzorgsmaatregelen, zoals hierna beschreven.

- **Grijp nooit boven of achter het zaagblad om aan het werkstuk te trekken of het te ondersteunen.** Er kan ongewenst contact optreden met het zaagblad of een terugslag kan ertoe leiden dat uw vingers in het zaagblad getrokken worden.
- **Houd en duw het werkstuk dat afgezaagd wordt nooit tegen het draaiende zaagblad.** Duwen van het werkstuk dat afgezaagd wordt tegen het zaagblad leidt tot vastklemmen en terugslag.
- **Richt de aanslagrail parallel ten opzichte van het zaagblad uit.** Een niet-uitgerichte aanslagrail duwt het werkstuk tegen het zaagblad en veroorzaakt terugslag.
- **Gebruik bij invalsneden (bv. felzen, uitboren of splitsen in omkeermethode) een drukkam om het werkstuk tegen de tafel en de aanslagrail te brengen.** Met een drukkam kan u het werkstuk bij terugslag beter controleren.
- **Wees bijzonder voorzichtig bij het zagen in onoverzichtelijke bereiken van samengestelde werkstukken.** Het in het werkstuk bewegende zaagblad kan in objecten zagen die een terugslag kunnen veroorzaken.
- **Ondersteun grote platen om het risico van een terugslag door een vastzittend zaagblad te beperken.** Grote platen kunnen door het eigen gewicht doorbuigen. Platen moeten overall ondersteund worden waar ze over het tafelloppervlak uitsteken.
- **Wees bijzonder voorzichtig bij het zagen van werkstukken die verdraaid of vervormd zijn of niet over een rechte rand beschikken, waarmee ze met een verstekaanslag of langs een aanslagrail geleid kunnen worden.** Een vervormd of verdraaid werkstuk is niet stabiel en leidt tot een verkeerde uitrichting van de zaagsnede, vastklemmen en terugslag.
- **Zaag nooit werkstukken die op of achter elkaar gelegd zijn.** In dat geval kan het zaagblad een of meerdere delen grijpen en terugslag veroorzaken.
- **Als u een zaag die in het werkstuk zit opnieuw wenst te starten, centreert u het zaagblad in de zaagspleet en controleert u of de zaagtanden niet in het werkstuk zijn vastgehaakt.** Als het

zaagblad vastgeklemd is, kan het uit het werkstuk bewegen of een terugslag veroorzaken als de zaag opnieuw gestart wordt.

- **Houd zaagbladen proper, scherp en voldoende getordeerd. Gebruik nooit vervormde zaagbladen of zaagbladen met gescheurde of gebroken tanden.** Scherpe en correct getordeerde zaagbladen minimaliseren het risico op vastklemmen, blokkeren en terugslag.

3.4 Veiligheidsinstructies voor de bediening van tafelcirkelzagen

- **Schakel de tafelcirkelzaag uit en scheid ze van het stroomnet vooraleer u het tafelement wegneemt, het zaagblad vervangen, instellingen aan het spouwmes of de veiligheidsafdekking uitvoert en als de machine zonder toezicht achtergelaten wordt.** Voorzorgsmaatregelen dienen ter preventie van ongevallen.
- **Laat de tafelcirkelzaag nooit zonder toezicht achter. Schakel het elektrisch gereedschap uit en verlaat het niet vooraleer het volledig tot stilstand is gekomen.** Een draaiende zaag die achtergelaten wordt, vormt oncontroleerbaar gevaar.
- **Kinderen en jongeren mogen deze machine niet bedienen.** Daarvan uitgesloten zijn jongeren onder toezicht van een deskundige in het kader van hun opleiding.
- **Let erop dat geen andere personen, vooral kinderen, in het werkbereik verblijven.**
- **Stel de tafelcirkelzaag op een effen en goed verlichte plaats op waar u stabiel kan staan en uw evenwicht niet verliest. De opstelplaats moet voldoende ruimte bieden om werkstukken van het overeenkomstige formaat goed gehanteerd kunnen worden.** Wanorde, slecht verlichte werkbereiken en oneffen, gladde bodems kunnen ongevallen veroorzaken.
- **Houd rekening met invloeden uit de omgeving.** Stel de machine niet aan regen bloot en voorkom werkzaamheden in vochte of natte omgeving alsook in de buurt van brandbare vloeistoffen of gassen.

- **Verwijder regelmatig zaagspanen en zaagmeel onder de zaagtafel, van de stofafzuiging en/of de geleidingen van bewegende onderdelen.** Opeengehoopt zaagmeel is brandbaar en kan vanzelf ontbranden.
- **Beveilig de tafelcirkelzaag.** Een niet-reglementair beveiligde tafelcirkelzaag kan bewegen of omvallen.
- **Neem instelgereedschap, houtresten ... van de tafelcirkelzaag weg vooraleer u deze inschakelt.** Afwijking of vastklemming kunnen gevaarlijke zijn.
- **Maak steeds gebruik van zaagbladen in de juiste grootte en met passende opnameboring (bv ruitvormig of rond).** Zaagbladen die niet bij de montagedelen van de zaag passen, lopen niet rond en leiden tot controleverlies.
- **Gebruik nooit beschadigd of verkeerd montage materiaal voor het zaagblad zoals flenzen, onderlegementen, schroeven of moeren.** Dat montage materiaal werd speciaal voor uw zaagblad gemaakt om een veilige werking en een optimale capaciteit te garanderen.
- **Ga nooit op de tafelcirkelzaag staan en gebruik de tafelcirkelzaag niet als opstaphulp.** Er kunnen ernstige letsels optreden als het elektrische gereedschap omvalt of als u per ongeluk in contact komt met het zaagblad.
- **Waarborg dat het zaagblad in de juiste draairichting is bevestigd. Gebruik geen slijpschijven of staalborstels met de tafelcirkelzaag.** Een ondeskundige montage van het zaagblad of het gebruik van niet-aanbevolen toebehoren kan ernstige letsels veroorzaken.
- **Gebruik geen zaagbladen van hooggelegeerd snelstaal (HSS-zaagbladen).**
- **Voer aan de machine geen veranderingen uit die de veiligheid kunnen beïnvloeden.**
- **Maakt u buiten enkel gebruik van rubbergeïsoleerde verlengsnoeren (bv HO7 RN-F) met een doorsnede van ten minste 1,5 mm² en let u erop dat de kabel niet over scherpe kanten wordt getrokken.**

- **Zorg ervoor dat de elektrische aansluitkabel steeds zo van de machine weggevoerd en gelegd wordt dat op de bedieningsplaats geen struikelgevaar bestaat.**
- **Het snijden van rondhout is met de standaard aanslagen en toevoerhulpen niet toegestaan.**
- **Controleer het werkstuk op vreemde voorwerpen.** Zaag niet in metalen delen, bv. nagels, omdat hierdoor de gevoelige hardmetaallemmets kunnen worden beschadigd.
- **Begin pas met het snijden van het werkstuk wanneer het zaagblad zijn volledig toerental heeft bereikt..**
- **Het bij het snijden ontstane houtstof belemmert de vereiste zichtbaarheid en is in bepaalde mate schadelijk voor de gezondheid.** Als niet buiten of in voldoende verluchte ruimtes wordt gewerkt, moet de machine aan een spaanderafzuiging, bv transportabele stofvanger, worden aangesloten. Hierbij moet de meegeleverde afzuigslang 5 (afb. 5 - pagina 3) als verbinding van de bovenste beschermkap met de afzuigaansluiting 4 worden gebruikt. De luchtsnelheid moet minstens 20 m/s bedragen.

3.5 Instructies voor het gebruik van persoonlijke veiligheidsuitrustingen

- Draag steeds nauw sluitende werkkleding en verwijder ringen, armbanden en horloges.
- Het geluidsdrukniveau aan het oor gaat 85 dB (A) te boven. Draagt u vandaar bij het werken een gehoorbeschermer.
- Om verwondingen van de ogen te voorkomen, dient u bij het werken met de machine een beveiliging voor de ogen (veiligheidsbril) of een gezichtsbescherming te dragen.

3.6 Instructies voor onderhoud en reparatie

- Vóór begin van alle onderhouds- en reparatiewerkzaamheden moet de aansluitkabel uit het stopcontact worden genomen.
- Werkzaamheden aan de elektrische delen van de machine mogen enkel door een vakman worden uitgevoerd.
- Beschadigde kabels of stekers moeten direct worden vervangen. De vervanging mag enkel

uitgevoerd worden door Mafell of een geautoriseerde MAFELL-werkplaats om veiligheidsrisico's te vermijden.

- Bij sterk doorzaagde tafelgleuf moet het tafelblad door de MAFELL-klantenservice worden vervangen.
- Er mogen enkel originele MAFELL-reserve delen en toebehoren worden toegepast. Anders bestaat er geen garantieclaim en geen aansprakelijkheid door de fabrikant.

4 Voorbereiden / Instellen

4.1 Plaatsing / Transport

De machine wordt in een transportdoos aangeleverd. Controleer de machine op eventuele transportschade. Beschadigingen aan het verpakkingsmateriaal kunnen een verwijzing naar een ondeskundige transport zijn. Reclameer transportschade onmiddellijk bij uw machinedealer.

De volgende onderdelen zijn los ingesloten en moeten vóór de ingebruikname nog gemonteerd c.q. bij de machine worden gevoegd:

- Bovenste beschermkap
- Afzuigslang
- Aftakking (verbinding van bovenste en onderste afzuigaansluiting)
- Universele aanslag
- schuifstok
- Klemstuk

Voor de montage gaat u als volgt te werk:



www.mafell.de/enika

• Bovenste beschermkap

- Draai de vleugelschroef 2 (afb. 2 - pagina 3) tot de aanslag tegen de wijzers van de klok los. Druk op deze vleugelschroef en plaats de beschermkap 1 horizontaal op het spouwmes. Let erop dat het geleidingsgedeelte van de vleugelschroef stevig in de boring aan het spouwmes is

vastgeklikt, wanneer u de vleugelschroef loslaat. Draai de vleugelmoer 2 weer vast.

voorziene houder 43 (afb. 5 - pagina 3) bevestigen.

- Voor een korte opberging van de bovenste beschermkap met gedemonteerd spouwmes (bv. bij invalsnedes) is de boring achteraan links op de langszijde van de machine voorzien waarin de beschermkap met en zonder spouwmes kan worden gehangen. Voor het transport kan de bovenste beschermkap ook op de montageplaat 50 (afb. 5 – pagina 3) van de voet achteraan links bevestigd worden.

Voor het transport van de machine door twee personen zijn de op beide langszijden voorhanden transportgrepen 7 bedoeld.

De in hoogte verzette indeling van de grepen op de langs- en dwarszijden maakt ook een eenvoudiger transport van de machine over trappen mogelijk, waarbij de zaag door een persoon boven en door de tweede persoon beneden kan worden gehouden en zodoende horizontaal kan worden getransporteerd.

De beide voeten 9 en 10 (afb. 6 - pagina 3) van het onderframe klapt u voor een eenvoudiger transport op.

Voor het stationair bedrijf van de machine worden de twee poten 9 en 10 naar beneden uitgeklaapt, tot ze in hun eindpositie vastklikken. Oneffenheden van de ondergrond kunnen met de verstelbare poot worden opgevangen. Voor het transport, vooral naar bouwterreinen, worden de voeten ingeklapt. Hiervoor gaat u op de volgende manier te werk:

• Afzuigslang en aftakking

- Steek eerste de aftakking 4 (afb. 5 - pagina 3) op het afzuigstuk aan het spaankanaal. Het afzuigstuk aan de bovenste beschermkap verbindt u met de afzuigslang 5. Deze steekt u op het overeenkomstige aansluitstuk aan de aftakking.

- Druk de achterste blokkeerstang 8 (afb. 3 - pagina 3) voor het losmaken van de blokkering naar beneden en klap de achterste voet 9 helemaal in (zie afb. 6) tot de blokkeerstang vergrendelt.

• Universele aanslag

- De montage van de universele aanslag is in paragraaf 5.10 beschreven.

- Bij de nu schuin staande machine drukt u de voorste blokkeerstang naar beneden en klapt u de voet 10 (afb. 6 - pagina 3) eveneens in tot de blokkeerstang vergrendelt.

• Schuifstok / schuifhandgreep

- De meegeleverde schuifstok 6 (afb. 5 - pagina 3) kan u op de linker langszijde van de machine in de daartoe voorziene houder 42 (afb. 5 - pagina 3) en op de zijdelingse transportgreep 7 opgeborgen worden.

4.2 Netaansluiting

Let voor de ingebruikname erop dat de netspanning met de op het vermogensplaatje van de machine vermelde bedrijfsspanning overeenstemt.

- Om de schuifhandgreep (extra toebehoren) te kunnen opbergen, zijn de boringen rechts vooraan of links achteraan op de langszijde van de machine voorzien, waarin de schuifhandgreep kan worden opgehangen. Aan de schuifhandgreep kan een door u eventueel benodigd schuifhout worden bevestigd. Hiervoor wordt de handgreep op het schuifhout geplaatst en de twee punten in het hout gedrukt. Daarna wordt de vleugelschroef aangedrukt en ingedraaid.

4.3 Bovenste beschermkap

De bovenste beschermkap is ontworpen volgens wettelijke bepalingen. De beschermkap en de zijdelingse afdekkingen moeten verhinderen dat de gebruiker onbedoeld in aanraking komt met de tandkranzone van het zaagblad. De zijdelingse afdekkingen liggen daarvoor altijd op het tafelblad of het werkstuk en passen zich aan de dikte van het werkstuk aan. Bij ongunstige hoeken en/of werkstukdiktes is zelfstandig openen fysiek niet mogelijk. Het werkstuk of aanslagsysteem duwt de

• Klemstuk cpl.

- Het klemstuk (van de universele aanslag) kan u met de vleugelschroef op de daartoe

zijdelingse afdekking dan in de richting van het zaagblad. Om dat te verhinderen, moeten de volgende instructies in acht genomen worden:

- Stel de snijdiepte altijd in volgens de werkstukdikte (zie gedeelte 5.6).
- Stel indien nodig een voldoende grote afstand tussen aanslag en zaagblad in of schuif bij een multifunctionele aanslag de telkens niet-benodigde aanslag terug om ervoor te zorgen dat de zijdelingse afdekkingen vrij kunnen glijden.
- Kies bij spitse sneden de werkrichting zodanig dat de zijdelingse afdekkingen in een zo recht mogelijke hoek op de rand van het werkstuk terechtkomen.

4.4 Afzuigen van de spanen

Bij alle werkzaamheden, waarbij een aanzienlijke hoeveelheid stof ontstaat, sluit de machine aan een geschikte externe afzuigvoorziening aan. De luchtsnelheid moet ten minste 20 m/s bedragen.

De binnendiameter van het afzuigaansluitstuk bedraagt 58 mm.

Bij gebruik van de machine buiten of in voldoende geventileerde vertrekken kan bij kortstondig gebruik ook het als speciaal toebehoren verkrijgbare spaanderopvangsysteem (cleanbox) worden toegepast. Hierbij dient erop te worden gelet dat deze uiterlijk bij een vulling van 80 % moet worden geledigd (bij eiken- en beukenhoutstof rekening houden met een stofvrij afvoeren!).

4.5 Keuze van het zaagblad

Om een goede snijkwaliteit te behalen, maak alstublieft gebruik van scherp werktuig en kiest in overeenstemming met materiaal en toepassing een werktuig uit de volgende lijst:

Zagen van massief hout dwars en langs t.o.v. de vezelrichting en zagen van ongecoate spaanderplaten, triplexhout en dergelijke:

- **Erika 70:** HM-cirkelzaagblad Ø 225 x 2,5 x 30 mm, 32 wisseltanden (artikelnummer zie paragraaf 8)
- **Erika 85:** HM-cirkelzaagblad Ø 250 x 2,8 x 30 mm, 40 wisseltanden (artikelnummer zie paragraaf 8)

Zagen van gecoate platen:

- **Erika 70:** HM-cirkelzaagblad Ø 225 x 2,5 x 30 mm, 48 wisseltanden (artikelnummer zie paragraaf 8)
- **Erika 85:** HM-cirkelzaagblad Ø 250 x 2,8 x 30 mm, 60 wisseltanden (artikelnummer zie paragraaf 8)

Snijden van aluminiumprofielen:

- **Erika 70:** HM-cirkelzaagblad Ø 225 x 2,5 x 30 mm, 68 trapeziumtanden (artikelnummer zie paragraaf 8)
- **Erika 85:** HM-cirkelzaagblad Ø 250 x 2,8 x 30 mm, 68 trapeziumtanden (artikelnummer zie paragraaf 8)

4.6 Zaagbladwissel



Gevaar

Neem bij alle onderhoudswerkzaamheden de netstekker uit het stopcontact.



www.mafell.de/erika

- Breng het zaagaggregaat in middenpositie (tafelcirkelzaagfunctie), (zie hoofdstuk 4.8).
- Stel het zaagblad in op een snijdiepte van ca. 45 – 70 mm in (Erika 85: ca. 45 - 85 mm), (zie hoofdstuk 5.6).
- Verwijder het spouwmes met de bovenste beschermkap door indrukken van de drukker 41 (afb.10 – pagina 4) en tegelijkertijd trekken van het spouwmes 3 (afb 2 – pagina 3) naar boven en naar voren.
- Kantel de machine zijdelings iets om, zodat de linker langszijde goed toegankelijk wordt.
- Neem de zeskantsleutel 32 (afb. 10 - pagina 4) uit de houder 33 op het onderste deksel van de beschermkap.
- Open de vergrendeling 45 op de linkerkant van het deksel van de beschermkap door ¼-omwenteling naar links te draaien met de zeskantsleutel 32.
- Open beide zijdelingse schuivers (rood) 40 op het deksel van de beschermkap door naar boven te schuiven tot ze vastklikken.

- Klap het deksel van de beschermkap 90° open en trek het ongeveer 30 mm naar voren tot de beschermkap via de zwenkstang naar beneden draait.
- Druk de grendelknop 31 (afb. 10 - pagina 4) voor de onderste beschermkap en houd hem vast. Draai met de zeskantsleutel 32 de binnenzeskantschroef 34 **met de klok mee** los.
- Neem de voorste zaagbladflens 35 weg en het zaagblad naar boven of beneden weg.
- Breng het nieuwe zaagblad aan (snijrichting in acht nemen zie draairichtingssymbool in het deksel).
- Steek de flens 35 op de tweekant en draai de inbusbout 34 door draaien **tegen de wijzers van de klok in** met de inbussleutel vast.
- Controleer of het zaagblad bij het draaien van hand foutloos loopt.
- Trek de zeskantsleutel 32 ervan.
- Sluit het deksel van de beschermkap.
- Open beide zijdelingse schuivers pos. 40 (afb. 10 - pagina 4) op het deksel van de beschermkap door naar boven te schuiven tot ze vastklikken.
- Open de vergrendeling 45 op de linkerkant van het deksel van de beschermkap door ¼-omwenteling naar rechts te draaien met de zeskantsleutel 32.
- Schuif de zeskantsleutel 32 in de houder.
- Schuif het spouwmes samen met de bovenste beschermkap in de spouwmesopname tot deze vastklikt in de houder.
- Stel indien nodig het spouwmes juist af (zie hoofdstuk 4.6).

4.7 Spouwmes



Gevaar

Neem bij alle onderhoudswerkzaamheden de netstekker uit het stopcontact.



www.mafell.de/erika

Het spouwmes voorkomt dat zich bij het langssnijden de snijvoeg achter het zaagblad sluit en daardoor een terugslag van het werkstuk ontstaat.

Deze functie is echter alleen gewaarborgd, als het spouwmes correct is ingesteld, d.w.z. de afstand t.o.v. de tandkrans binnen de gehele snijdiepte max. 5 mm bedraagt (zie afb. 7) en de dikte tussen de snijvoegbreedte en de stambladdikte van het gebruikte zaagblad ligt. Het meegeleverde spouwmes past bij de in hoofdstuk 4.4 vermelde met hardmetaal uitgevoerde zaagbladen.

Wanneer een afstelling van het spouwmes noodzakelijk is, gaat u als volgt te werk:

- Stel het zaagblad op de maximale snijdiepte in (zie hoofdstuk 5.6).
- Verwijder de bovenste beschermkap (zie hoofdstuk 4.1).
- Breng het zaagaggregaat in middenpositie (tafelcirkelzaag-functie) brengen (zie hoofdstuk 4.8).
- Zet het zaagaggregaat op 45schuin (zie hoofdstuk 5.8).
- Open de vergrendeling 45 (afb. 10 - pagina 4) op de linkerkant van het deksel van de beschermkap door ¼-omwenteling naar links te draaien met de zeskantsleutel 32.
- Schuif beide zijdelingse rode schuivers 40 op het onderste deksel van de beschermkap naar boven tot ze vastklikken.
- Klap het deksel van de beschermkap ongeveer 90° naar voren en trek het deksel naar voren zodat het via de zwenkstang naar beneden draait.
- Draai de binnenzeskantschroef 37 (afb. 7 - pagina 4) los en stel het spouwmes 3 in overeenstemming met afb. 7 met betrekking tot de afstand naar de tandkrans en in hoogte in.
- Draai de binnenzeskantschroef 37 vast.

- Sluit het deksel van de beschermkap opnieuw door 90° naar voren omhoog te zwenken, ca. 30 mm naar achteren te schuiven en naar boven te klappen. Vergrendel het deksel van de beschermkap in gesloten toestand door beide zijdelingse schuivers 40 (afb. 10 - pagina 4) naar beneden te duwen.
- Open de vergrendeling 45 op de linkerkant van het deksel van de beschermkap door ¼-omwenteling naar rechts te draaien met de zeskantsleutel 32.
- Schuif de bovenste beschermkap weer op het spouwmes en zet ze vast (zie hoofdstuk 4.1).

Het spouwmes kan in twee standen **zonder gereedschap** vastgeklikt worden:

- bovenste stand met beschermkap - voor normale snedes
- onderste stand zonder beschermkap - voor bedekte snedes

Om de betreffende stand te bereiken trekt u het spouwmes gewoon naar boven en naar voren of drukt het naar beneden en naar achteren.

Het spouwmes kan zonder gereedschap (voor invalsnedes en zaagbladvervanging) weggenomen worden.

- Breng het zaagaggregaat in middenpositie (tafelcirkelzaagfunctie), (zie hoofdstuk 4.8).
- Stel de volledige snijhoogte in.
- Verwijder de bovenste beschermkap (zie hoofdstuk 4.1).
- Duw de drukker in de ovaalvormige opening in het bovenste, achterste deel van de onderste beschermkap.
- Trek, zolang u de drukker ingedrukt houdt, het spouwmes overeenkomstig de zaagbladdiameter naar voren/boven.

Let bij het aanbrengen van het spouwmes erop dat het spouwmes in een afstand van ca. 5 mm ten opzichte van de zaagbladdiameter naar achteren en onderen geschoven wordt en in de gleuf van de spouwmeshouder ingevoerd wordt. Het spouwmes moet tot de aanslag c.q. het vastklikken naar beneden geduwd worden (de drukker moet daarbij niet ingedrukt worden).

4.8 Inzet als ondergebouwde trekzaag

Het bijzonder voordeel bij de inzet als ondergebouwde trekzaag is het probleemloze en exacte scheiden van vast staande werkstukken tot max. 330 mm (Erika 85: 423 mm) snijlengte bij werkstukken met een dikte van 16 mm, bv panelen. Leg het werkstuk aan het aanslagrail 14 (afb. 9 - pagina 4) van de universele aanslag 15 aan. Druk op de rode ontgrendelingsknop 16 en trek het zaagaggregaat met het handwiel 17 en de trekstang 18 naar voren. Na beëindiging van het snijproces loopt het zaagaggregaat weer in de uitgangspositie terug en wordt daar zelfstandig gearreëerd.

4.9 Gebruik als tafelcirkelzaag

Het langssnijden van grotere werkstukken geschiedt in de tafelcirkelzaag-functie. Breng het zaagaggregaat hiervoor in de hiervoor gedachte positie van de tafel. Hiervoor draait u de knop 24 (afb. 8 - pagina 4) naar rechts en trekt u het zaagaggregaat zo ver naar voren, tot het automatisch in de hiervoor gedachte positie vastklikt.

Pas de universele aanslag 15 hierbij als parallelle aanslag toe. Daarbij kan u de aanslagrail 14 al naar afmetingen van het werkstuk met haar hoge werkstukgeleidingsvlakte of met 90 °gedraaid met haar lage geleidingsvlakte 25 inzetten.

U komt terug bij de ondergebouwde trekzaag-functie door de vergrendelknop 24 naar links te draaien. Het zaagaggregaat loopt dan zelfstandig in de eindpositie terug.

4.10 Filter reinigen

Open de bolcilinderschroef 44 (afb. 11 - pagina 4) een beetje. Klik het filterhuis 46 door naar voren schuiven uit het rotatiepunt van de tussenbehuizing. Reinig het filterhuis. Na het reinigen plaatst u het filterhuis aan de rotatiepunten 47 in omgekeerde volgorde opnieuw in de tussenbehuizing 48 (let erop dat het aan beide kanten in de rotatiepunten vastklikt). Bevestig het filterhuis door aanspannen van de bolcilinderschroef 44.

Alternatief kan de bolcilinderschroef 44 zo ver geopend worden tot het filterhuis 90° naar beneden kan gezwenkt worden. Reinig het filterhuis met een daartoe voorzien gereedschap. Zwenk het filterhuis na de reiniging 90° naar boven en bevestig het door de bolcilinderschroef 44 aan te spannen.

5 Werking

5.1 Ingebruikname

Deze gebruiksaanwijzing moet iedere persoon die met de bediening van de machine is belast, ter kennisname worden doorgegeven, waarbij vooral attent dient te worden gemaakt op het hoofdstuk "Veiligheidsinstructies".

5.2 In- en uitschakelen

- **Inschakelen:** druk op de groene schakelknop 12 (afb. 9 - pagina 4).
- **Uitschakelen:** Druk op de rode schakelknop 11. Er vindt hierbij een automatische afremming van de zaagas met verkorting van de uitlooptijd op minder dan 10 s plaats.



De aansluitkabel kunt u voor het transport aan de rechter kant van de machine via de hiervoor bedoelde houders 13 (tevens transportgrepen) oprollen.

5.3 Licht



Gevaar

Neem bij alle onderhoudswerkzaamheden de netstekker uit het stopcontact.

Het elektrisch gereedschap is uitgerust met een lichtmodule 49 (afb. 2 - pagina 4) in de bovenste beschermkap.

De lichtmodule wordt bij het inschakelen van de machine gedurende een bepaalde tijd voorzien en is daarna bedrijfsklaar.


In een bedrijfsklare toestand schakelt de lichtmodule bij het bewegen van de machine het licht automatisch in of bij een langere stilstand opnieuw uit.


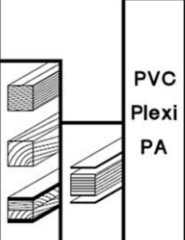
Voor een storingsvrije werking van het licht moeten de gouden contacten aan het spouwmes bij verontreiniging gereinigd worden. Neem daarooe het spouwmes weg en reinig de contactvlakken met een doek van stof en spanen.

5.4 Selectie van het toerental

Opdat een optimale snijkwaliteit als naar te bewerkend materiaal wordt behaald, kan het zaagbladtoerental traploos van 2050 – 4300 min⁻¹

worden gekozen. Dit kiest u via het onder de hoofdschakelaar aangebrachte wielje.

 **Drehzahlen**

A	2050min ⁻¹	 Alu
B	2400min ⁻¹	
C	2800min ⁻¹	
D	3400min ⁻¹	 PVC Plexi PA
E	3700min ⁻¹	
F	4000min ⁻¹	
G	4300min ⁻¹	

Best.-Nr.	mafell Original-Sägeblätter
092472	250x2,8x30 Z 24 WZ
092465	250x2,8x30 Z 40 WZ
092466	250x2,8x30 Z 60 WZ
092467	250x2,8x30 Z 68 FZ/TZ

Let er daarbij op dat de optimale snijkwaliteit niet alleen van het toerental, maar ook van het zaagblad en de zaagbladscherpte afhangt. Aanwijzingen met betrekking tot het geschikt zaagblad zie hoofdstuk 4.4.

5.5 Overbelastingsbescherming



De activering van de motorbeveiliging is altijd een teken voor een motoroverbelasting. De oorzaak hiervan moet worden opgespoord en verholpen.

Bij overbelasting van de motor wordt het toerental automatisch gereduceerd, resp. bij stroomstoring vindt een zelfstandig uitschakelen plaats. Nadat de spanning er weer is kunt u de machine weer inschakelen.

5.6 Instelling van de snijdiepte

De snijdiepte kan door draaien van het handwiel 17 (afb. 8 - pagina 4) traploos van 0 tot 72 mm (Erika 85: 0 tot 85 mm) worden ingesteld. Door draaien met de wijzers van de klok mee vergroot u de snijdiepte en verkleint hem door in de tegenovergestelde richting te draaien.

Om een goede snijkwaliteit te behalen, dient de ingestelde snijdiepte van het zaagblad ca. 5 mm boven de te bewerkende materiaaldikte te liggen.

Afhankelijk van de positie van het spouwmes in de beide blokkeerposities kan de op het spouwmes aangebrachte en telkens verticaal ten opzichte van de tafelvlakte staande meetschaal 38 (afb. 7 - pagina 4) als hulp voor de instelling van een bepaalde snijdiepte worden gebruikt. Dit geldt echter alleen voor zaagbladen met \varnothing 225 mm (Erika 85: \varnothing 250 mm).

Is een exacte instelling van de snijdiepte vereist, bv bij groeven of sponningen, stel dan altijd van beneden bij om een eventuele speling te compenseren.

5.7 Invalszagen



Gevaar

Terugslaggevaar bij invalsneden! Voor het invallen legt u het deel indien mogelijk aan de voorkant tegen een bevestigde aanslag. Druk het deel bij het invallen stevig op het tafelloppervlak. Houd bij het drukken rekening met de gevarezone door het verschijnen van het zaagblad.



www.mafell.de/erika

Verwijder de bovenste beschermkap (zie hoofdstuk 4.1). Verwijder het spouwmes (zie hoofdstuk 4.5).

Draai het zaagblad met het handwiel naar beneden tot het onder het tafelblad verdwenen is.

De invalsneden kunnen door draaien van het handwiel 17 (afb. 8 - pagina 4) traploos van 0 tot 85

mm bediend worden (let op: het zaagblad komt licht gebogen naar voren uit het werkstuk). Door draaien met de wijzers van de klok mee vergroot u de snijdiepte, door in de tegenovergestelde richting te draaien, verkleint u deze.

Na de invalsnede plaatst u het spouwmes opnieuw op de oorspronkelijke plaats, zie hoofdstuk 4.6 en monteert u de beschermkap opnieuw op het spouwmes, zie hoofdstuk 4.5.

5.8 Instelling voor schuinsneden



Gevaar

Let er vóór het begin van de schuinstand bij lopend zaagblad op, dat zich noch de multifunctie-aanslag noch werkstukken in het zwenkbereik van het zaagblad bevinden.

Voor hoeken tot 45° zet u eerst de vastzethendel 19 los (afb. 9 - pagina 4) door tegen de wijzers van de klok in te draaien. Draai het zaagaggregaat door de handgreep 20 te draaien. Op de hoekschaal 21 wordt aan de wijzer 22 de snijhoek aangegeven. Zet de vastzethendel 19 weer vast.

Door bediening van de draaiknop 23 is het draaien van het zaagaggregaat met 3° over de twee eindposities 0° en 45° heen mogelijk. Bij het terugzwenken gaat de draaiknop zelfstandig weer in de uitgangsstand terug, zo dat bij het hernieuwd zwenken de 0° 45°-stand exact wordt aangereden.

5.9 Multifunctieaanslag (leveringsomvang Erika 85)

De beschrijving hierbij staat in de bijgesloten montageinstructies en lijst van vervangingsonderdelen.

5.10 Universele aanslag (leveringsomvang Erika 70)

De complete universele aanslag bestaat uit de houder 15 (afb. 8 - pagina 4) en de in de houder verstelbare aanslagrail 14. Hij kan al naar behoefte aan alle kanten van de tafelplaat aan de zwaluwstaartgeleidingen onder toepassing van de op de onderkant van de stangenhouder 27 voorhanden vleugelschroeven worden vastgespannen.

Deze aanslag kan als parallelle aanslag bij de tafelickeelzaag maar ook als dwars- en

verstekaanslag bij de ondergebouwde trekzaag worden toegepast.

De positie van het aanslagrail (aanleggen van het werkstuk) ten opzichte van de deelschijf resp. de schaal werd door het bedrijf exact ingesteld. Indien desondanks een justering achteraf noodzakelijk wordt, wordt deze als volgt uitgevoerd:

- Bevestig de universele aanslag in de zwaluwstaartgeleiding op de rechter of linker langszijde van de tafel.
- Breng de aanslagrail aan door losmaken van de bovenste vleugelschroef 28 in de 0°-positie brengen en trek de vleugelschroef aan.
- Maak de twee van boven toegankelijke cilinderbouten met een schroevendraaier los.
- Schuif de aanslagrail na het losmaken van de zijdelingse vleugelschroef aan de stanghouder 27 tegen het zaagblad schuiven, tot hij aan het zaagblad aansluit.
- Trek de cilinderbouten weer vast.

Na dit bijjusteren van de aanslag blijft de hoekweergave op de schaal bewaard!

5.11 Inzet als parallelaanslag

De universele aanslag kan op verschillende posities bevestigd worden en als parallele aanslag worden ingezet (zie afb.8 - pagina 4):

- aan de rechter of linker langszijde van de tafel bij instelling van het aanslagrail 14 (afb. 8 - pagina 4) op 0° op de hoekschaal. Let er bij het plaatsen aan de rechterkant op dat een vrije snede van het zaagblad ingesteld wordt. Hierbij wordt de aanslag in de zwaluwstaartverbinding zo bevestigd, dat de aanslagrail van de voorste tafelkant tot na het midden van het zaagblad reikt. (Machine in tafelcirkelzaag-functie)

Stel de snijbreedte na het losmaken van de zijdelingse vleugelschroef aan de stanghouder 27 door verschuiven van de geleidingsstang in. De breedte kan op de maatschaal 29 aan de het zaagblad toegedraaide kant van de aanslagrail worden afgelezen. Na het instellen trek u de vleugelschroef weer vast.

- Bevestig de aanslagrail ook aan de voorste tafelrand met behulp van het klemstuk. Breng daarvoor de vierkantmoer op het klemstuk in de

gleuf van de aanslagrail. Draai de vleugelmoer op het klemstuk tot het mes achter de zwaluwstaartverbinding van het tafelblad grijpt. Draai de vleugelmoer vast.

- Aan de rechter of linker kant van de tafel bij instelling van de aanslagrail 14 op 90°. Hierbij wordt na het losmaken van de zijdelingse vleugelschroef aan de stanghouder 27 door verschuiven van de geleidingsstang de aanslag zo ingesteld, dat het aanslagrail van de voorste tafelkant tot achter het spouwmes gaat. (Machine in tafelcirkelzaag-functie)

Stel de snijbreedte na het losmaken van de op de onderkant van de stanghouder 27 voorhanden vleugelschroef door verschuiven van de gehele aanslag in de zwaluwstaartverbinding in. De snijbreedte kan op de maatschaal 29 aan de het zaagblad toegedraaide kant van de aanslagrail worden afgelezen. Na het instellen trek u de vleugelschroef weer vast.

De aanslagrail 14 kan nog in de aanslag in langsrichting worden versteld. Bestaat bv bij het langsnijden van massief hout het gevaar dat het werkstuk tussen aanslag en zaagblad gaat klemmen, wordt de aanslagrail zo verschoven dat het achterste einde ongeveer tot het midden van het zaagblad reikt. Hiervoor wordt de op de bovenkant van de aanslag gerangschikte spanhendel 30 (afb. 8 - pagina 4) losgemaakt en de aanslagrail verschoven. Trek na de instelling de spanhendel weer vast.

De aanslagrail 14 kan met 90° gedraaid ingezet worden. Dit vereenvoudigt het snijden van smalle werkstukken vooral bij schuin gezet zaagblad, omdat de dan voorhanden lage geleidingsvlakte een nader opschuiven van de parallelaanslag aan het zaagblad mogelijk maakt. Zet hiervoor de spanhendel 30 aan de aanslag vast. Trek de aanslagrail 14 helemaal uit de houder. Plaats de aanslagrail met 90° gedraaid zodanig dat de smalle kant naar het zaagblad wijst. Zet vervolgens de spanhendel weer vast. Ook in deze instelling van de aanslagrail kan de snijbreedte op de maatschaal 29 op de het zaagblad toegedraaide kant worden afgelezen.

5.12 Inzet als dwars- en verstekaanslag



Gevaar

Instellingen aan de universele aanslag uitsluitend bij stilstand zaagblad uitvoeren.

Voor dwars- en versteksnedes bij trekzaag-functie wordt de universele aanslag op de voorste linker tafelkant bevestigd. In deze positie wordt bij rechthoekige sneden op de hoek schaal het 0°-merk weergegeven.

Om hoeksnedes uit te voeren zet u de aan de bovenkant aanwezige vleugelschroef 28 los (afb. 9 - pagina 4). Draai de aanslagrail volgens de schaal naar de gewenste positie. Hiervoor is om de 15° een vastklikplek aanwezig. Vervolgens trekt u de vleugelschroef weer vast.

De 15°-stand kan via de schuiver onder de hoekschaal uitgeschakeld worden. Hiervoor drukt u op het eenzijdig uitstekende gedeelte van de schuiver, waarbij de aanslag moet zijn losgesprongen.

Om een betere snijkwaliteit te behalen, moet het aanslagrail steeds zo dicht als mogelijk aan het snijvlak reiken. Deze is daarom aan de uiteinden uitgehaakt zodat de bovenste beschermkap ook bij het snijden van dunne werkstukken ver genoeg aangeplaatst kan worden. Zet voor het verstellen van de aanslagrail de vleugelschroeven 30 los (afb. 8 - pagina 4).

Door verschuiven van de geleidingsstang in de stanghouder 27 kan de aanslag zo worden ingesteld, dat zich in afhankelijkheid van de desbetreffende werkstukafmetingen een optimale instelling van de snijbreedte voordoet.

6 Onderhoud en reparatie



Gevaar

Neem bij alle onderhoudswerkzaamheden de netstekker uit het stopcontact.

MAFELL-machines werden onderhoudsvriendelijk geconstrueerd.

De toegepaste kogellagers werden op levensijd gesmeerd. Na een langere bedrijfstijd adviseren wij,

de machine aan een geautoriseerde klantenservice van MAFELL ter inspectie te geven.

Voor alle smeerplaatsen slechts onze speciale vet, bestel-nr. 049040 (1 kg - blik), gebruiken.

6.1 Controle van de veiligheidsvoorzieningen

De veiligheid van de machine is in eerste instantie afhankelijk van de goede werking van de aanwezige veiligheidsvoorzieningen. Het is dus belangrijk dat deze voorzieningen regelmatig op hun reglementaire toestand worden gecontroleerd. Daartoe behoren in het bijzonder het spouwmes, de bovenste en de onderste beschermkap.

Bovendien moeten de volgende punten alle 2 weken worden gecontroleerd:

- zelfstandig teruglopen van het zaagaggregaat in de uitgangspositie bij gebruik als trekzaag (zie gedeelte 4.7)
- automatisch vastzetten van het zaagaggregaat in de uitgangspositie na het teruglopen
- functioneren van de automatische vergrendeling van het zaagaggregaat in de middenpositie bij inzet als tafelcirkelzaag (zie gedeelte 4.8)
- storingsvrij bewegen van de beugel van de beschermkap van de max. snijhoogte tot het tafelblad.
- intacte toestand van de netkabel.

6.2 Verzorging van de machine

De glijdende en rollende delen moeten occasioneel met een geschikte stofzuiger van spanen en stof worden bevrijd. Een occasioneel besproeien met een gebruikelijk glijmiddel (bv. Caramba) vereenvoudigt het glijden van de delen.

Om een te grote verwarming van de motor te voorkomen, dient af en toe te worden gecontroleerd, dat zich op de oppervlakte van de motor geen stof heeft afgezet. Bij verontreiniging moet het filterhuis op de motor gereinigd worden (zie 4.9).

6.3 Opslag

Wordt de machine langere tijd niet benut, moet ze zorgvuldig worden gereinigd. Blanke metalen delen met een roestmiddel insproeien.

7 Verhelpen van storingen



Gevaar

De opsporing van de oorzaken van voorhanden storingen en het verhelpen hiervan vereist steeds vermeerde oplettendheid en voorzichtigheid. Van tevoren netstekker trekken!

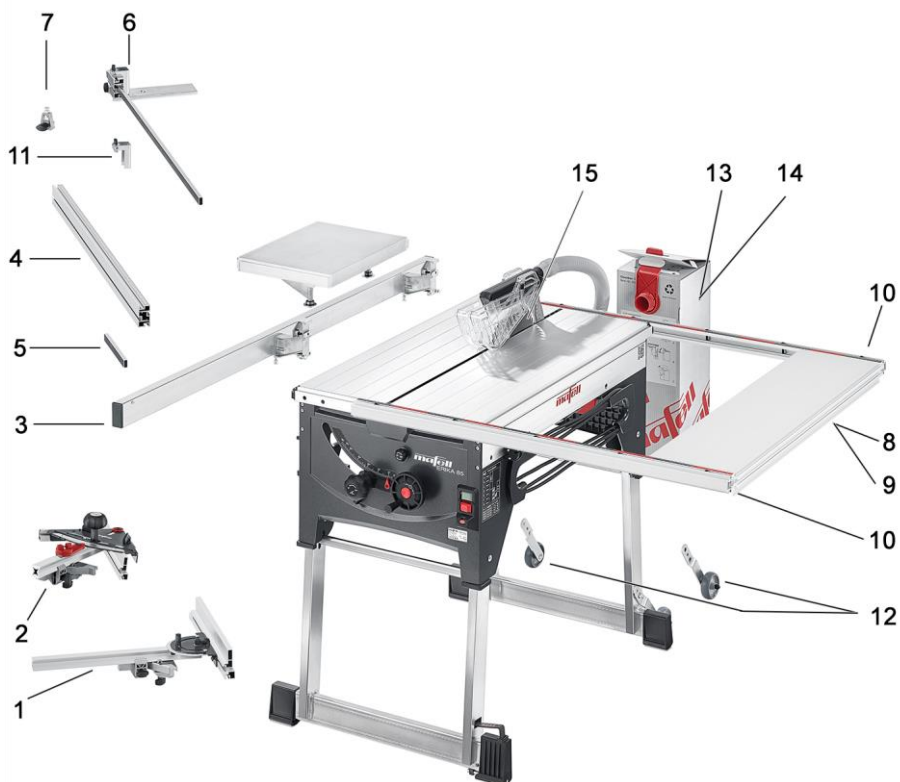
Hierna staan enkele vaak optredende storingen en hun oorzaken vermeld. Bij verdere storingen richt u zich alstublieft aan uw handelaar of direct aan de MAFELL-klantenservice.

Storing	Oorzaak	Remedie
Machine kan niet ingeschakeld worden	Geen netspanning voorhanden	Spanningsvoeding controleren
	Netzekering defect	Zekering vervangen
	Koolborstels versleten	Machine naar de MAFELL-klantenservice brengen
Machine schakelt gedurende de leegloop zelfstandig uit	Stroomuitval	Voorzekeringen van het stroomnet controleren De machine start door de ingebouwde onderpanningsbescherming niet weer vanzelf en moet na terugkeer van de spanning opnieuw worden ingeschakeld
Machine blijft gedurende het snijden staan	Stroomuitval	Netzijdige voorzekeringen controleren
	Overbelasting van de machine	Aanvoersnelheid verlagen
Werkstuk klemt bij het vooruit schuiven	Stomp zaagblad	Werkstuk vasthouden en motor meteen uitschakelen Vervolgens zaagblad vervangen
	Aanslagrail van de universele c.q. multifunctionele aanslag staat niet parallel op het zaagblad	Aanslagrail opnieuw instellen, zie hoofdstuk 5.6
Brandvlekken aan de snijplekken	Voor het werkproces ongeschikt of stomp zaagblad	Zaagblad vervangen

Storing	Oorzaak	Remedie
Spanenuitgooi verstopt	Bedrijf zonder afzuiging	Bij uitgeschakelde machine spanen verwijderen Hiervoor schuiver 39 (afb. 10 - pagina 4) openen Hiermee kunnen de spanen in het spanenkanaal nu eenvoudig naar beneden worden verwijderd. Vervolgens de schuivers weer naar achteren sluiten
	Afzuiging te zwak	Er moet een afzuigapparaat worden ingezet, dat aan het afzuigaansluitstuk een lichtsnelheid van ten minste 20 m/2 waarborgt
	Houtdelen in de spanenuitgooi	Schuiver 39 (afb. 10 - pagina 4) openen Nu kunnen houten delen eenvoudig uit het spanenkanaal worden verwijderd. Is dit niet helemaal mogelijk, het zaagblad volledig laten zakken. Vervolgens de schuivers weer naar achteren sluiten
Hoogteverstelling loopt zwaar	Trekstang, worm tandsegment en borgplaat verontreinigd	Onderdelen reinigen en invetten of insmeren
Trekinrichting loopt zwaar	Trekstang, kogellagervlak en geleidingsbuis verontreinigd	Onderdelen reinigen
Buizenframe kan niet ingeklapt worden	Bovenste beschermkap in parkeerpositie op het buizenframe en het zaagaggregaat boven 30° gezwenkt	Zaagaggregaat tot onder 30° zwenken
Licht gaat uit	Machine werd ca. 10 seconden niet bewogen	Lichtmodule werd automatisch in de neutrale stand gebracht en gaat bij beweging van de machine vanzelf opnieuw aan
	De contactoppervlakken op het spouwmes zijn verontreinigd	Neem het spouwmes weg en reinig de gouden contactoppervlakken met een doek van stof en spanen

8 Extra toebehoren

- (3) Schuifselede, cpl.	Best.-nr. 038563
- (1) Universele aanslag, cpl.	Best.-nr. 201611
- (4) Aanslagliniaal 1000 mm incl. snijstuk	Best.-nr. 203396
- (5) Verbindingsstuk	Best.-nr. 038393
- (6) Uittrekstang, cpl.	Best.-nr. 038309
- (11) Aflengklep	Best.-nr. 038306
- (10) Steunrail 1000 mm	Best.-nr. 038686
- (7) Klemstuk	Best.-nr. 038294
- (8) Extra tafel voor Erika 70	Best.-nr. 208438
- (9) Extra tafel voor Erika 85	Best.-nr. 208439
- (15) Zaagblad- HM Ø 225 x 2,5 x 30, 32 tanden / WZ (Erika 70)	Best.-nr. 092460
- (15) Zaagblad- HM Ø 225 x 2,5 x 30, 48 tanden / WZ (Erika 70)	Best.-nr. 092462
- (15) Zaagblad- HM Ø 225 x 2,5 x 30, 68 tanden / FZ/TR (Erika 70)	Best.-nr. 092464
- (15) Zaagblad- HM Ø 250 x 2,8 x 30, 24 tanden / WZ (Erika 85)	Best.-nr. 092472
- (15) Zaagblad- HM Ø 250 x 2,8 x 30, 40 tanden / WZ (Erika 85)	Best.-nr. 092465
- (15) Zaagblad- HM Ø 250 x 2,8 x 30, 60 tanden / WZ (Erika 85)	Best.-nr. 092466
- (15) Zaagblad- HM Ø 250 x 2,8 x 30, 68 tanden / FZ/TR (Erika 85)	Best.-nr. 092467
- (12) Aanbouwset wielen	Best.-nr. 202889
- (2) Multifunctie-aanslag	Best.-nr. 207980
- (13) Cleanbox startpakket	Best.-nr. 203402
- (14) Cleanbox, 5 stuks	Best.-nr. 203575



9 Explosietekening en onderdelenlijst

De overeenkomstige informatie van de reserveonderdelen vindt u op onze homepage: www.mafell.com



www.mafell.de/enika

Índice de contenidos

1	Leyenda.....	117
2	Datos del producto	117
2.1	Datos del fabricante	117
2.2	Identificación de la máquina	117
2.3	Datos técnicos	118
2.4	Emisiones	119
2.5	Contenido	119
2.6	Dispositivos de seguridad	120
2.7	Uso correcto	120
2.8	Riesgos residuales	120
3	Instrucciones de seguridad	120
3.1	Indicaciones de seguridad relacionados con la cubierta de seguridad	120
3.2	Indicaciones de seguridad para el procedimiento de sierra	121
3.3	Rebote - Causas y las indicaciones de seguridad correspondientes	122
3.4	Indicaciones de seguridad para el manejo de sierra circular de mesa.....	123
3.5	Indicaciones sobre el uso de equipos de protección individual.....	124
3.6	Indicaciones sobre el mantenimiento y reparación	124
4	Reequipamiento / Ajustes	124
4.1	Instalación/Transporte	124
4.2	Alimentación de red.....	126
4.3	Cubierta de protección superior	126
4.4	Sistema de aspiración de virutas	126
4.5	Selección del disco de sierra	126
4.6	Cambio del disco de sierra.....	126
4.7	Cuña de partir.....	127
4.8	Función como sierra de tronzar.....	128
4.9	Función como sierra circular de mesa.....	129
4.10	Limpiar el filtro	129
5	Funcionamiento.....	129
5.1	Puesta en funcionamiento	129
5.2	Conexión y desconexión	129
5.3	Luz.....	129
5.4	Ajuste de la velocidad del disco de sierra	129
5.5	Protección contra sobrecarga	130
5.6	Ajuste de la profundidad de corte.....	130
5.7	Cortes de incisión	130
5.8	Ajustes para cortes inclinados.....	131
5.9	Tope multifuncional (suministro Erika 85)	131
5.10	Tope universal (suministro Erika 70).....	131
5.11	Funcionamiento como tope paralelo	131

5.12	Funcionamiento como tope transversal y de sesgadas	132
6	Mantenimiento y reparación	132
6.1	Inspección de los dispositivos de seguridad	132
6.2	Conservación de la máquina	133
6.3	Almacenaje	133
7	Eliminación de fallos técnicos	133
8	Accesorios especiales	135
9	Dibujo de explosión y lista de piezas de recambio	136

1 Leyenda



Este símbolo identifica las instrucciones de seguridad para el personal operario.

De no respetar estas instrucciones, se pondrá en peligro la integridad de las personas.



Este símbolo identifica situaciones que pueden poner en peligro la integridad del producto o de otros bienes que se encuentren en las proximidades del lugar de uso.



Este símbolo identifica consejos para el personal operario u otra información oportuna.

2 Datos del producto

Erika 70: número de art. 972001, 972020, 972021

Erika 85: número de art. 971901, 971920, 971921

2.1 Datos del fabricante

MAFELL AG, Beffendorfer Straße 4, D-78727 Oberndorf / Neckar, tel. +49 (0)7423/812-0, fax +49 (0)7423/812-218

2.2 Identificación de la máquina



Clase de protección II



Marca CE para confirmar que cumple con los requisitos básicos sanitarios y de seguridad de acuerdo con el anexo I de la Directiva "Máquinas".



Sólo para países de la Unión Europea

¡No deseche los aparatos eléctricos junto con los residuos domésticos!
De conformidad con la Directiva Europea 2002/96/CE sobre residuos de aparatos eléctricos y electrónicos y su aplicación de acuerdo con la legislación nacional, las herramientas eléctricas cuya vida útil haya llegado a su fin se deberán recoger por separado y trasladar a una planta de reciclaje que cumpla con las exigencias ecológicas.



Lea atentamente este manual de instrucciones para minimizar el riesgo de daños personales.



Utilice cascos y gafas de seguridad

La máquina se identifica por los rótulos en la cara frontal y posterior, ver figuras 1 y 4 (página 3).

2.3 Datos técnicos

Erika 70:

Motor universal, antiparásito		230 V~, 50 Hz
Potencia de entrada (carga normal)		2250 W
Corriente a carga normal		11,1 A - EU; 9,5 A - CH
Velocidad del disco de sierra funcionamiento en vacío		2050 - 4300 min ⁻¹
con carga normal		2050 - 4300 min ⁻¹
Profundidad de corte 0°/30°/45°		72/62/50 mm
Base inclinable		-3° - 48°
Diámetro del disco de sierra máx/mín		225/210 mm
Espesor máximo cuerpo del disco de sierra		1,8 mm
Ancho de corte herramienta		2,5 mm
Taladro de alojamiento del disco de sierra		30 mm
Diámetro empalme de aspiración		58 mm
peso		37,2 kg
Dimensiones:		
Tamaño mesa de aserrar		818 x 525 mm
Altura mesa de aserrar	Pies en posición de transporte	413 mm
	Pies en posición de trabajo	891 mm

Erika 85:

Motor universal, antiparásito		230 V~, 50 Hz
Potencia de entrada (carga normal)		2500 W
Corriente a carga normal		12,6 A - EU; 9,5 A - CH
Velocidad del disco de sierra funcionamiento en vacío		2050 - 4300 min ⁻¹
con carga normal		2050 - 4300 min ⁻¹
Profundidad de corte 0°/30°/45°		85/74/60 mm
Base inclinable		-3° - 48°
Diámetro del disco de sierra máx/mín		250/240 mm
Grosor de cuerpo base de la hoja de sierra		1,8 mm
Ancho de corte herramienta		2,8 mm
Taladro de alojamiento del disco de sierra		30 mm
Diámetro empalme de aspiración		58 mm
peso		40,0 kg
Dimensiones:		
Tamaño mesa de aserrar		915 x 525 mm
Altura mesa de aserrar	Pies en posición de transporte	413 mm
	Pies en posición de trabajo	891 mm

2.4 Emisiones

Los valores indicados son niveles de emisión. La relación entre los niveles de emisión e inmisión no permite deducir con seguridad la necesidad de adoptar medidas de precaución adicionales. Entre los factores que influyen sobre el nivel de inmisiones existente en el lugar de trabajo figuran el tiempo de exposición, las características del propio lugar u otras fuentes de ruido, como por ejemplo el número de máquinas instaladas y los trabajos que se realicen cerca. Además, el nivel admisible de inmisiones puede variar, dependiendo del país del que se trate. No obstante, esta información permite al usuario de la máquina evaluar de forma más exacta los peligros y riesgos posibles.

2.4.1 Información relativa a la emisión de ruidos

Valores de emisión de ruidos, determinados según la norma EN 62841:

	Erika 70	Erika 85
Nivel de presión acústica	$L_{PA} = 82,8 \text{ dB (A)}$	$L_{PA} = 91,1 \text{ dB (A)}$
Inseguridad	$K_{PA} = 1,0 \text{ dB (A)}$	$K_{PA} = 1,0 \text{ dB (A)}$
Nivel de potencia acústica	$L_{PA} = 101,4 \text{ dB (A)}$	$L_{PA} = 105,7 \text{ dB (A)}$
Inseguridad	$K_{PA} = 1,0 \text{ dB (A)}$	$K_{PA} = 1,0 \text{ dB (A)}$

La medida de ruidos fue realizada con el disco de sierra estándar suministrado.

2.5 Contenido

Sierra de tronzar Erika 70 completa, incl.:

- 1 disco de sierra con plaquitas de metal duro $\varnothing 225 \text{ mm}$, 32 dientes
- 1 cuña de partir (2,2 mm de espesor)
- 1 cubierta de protección con empalme de aspiración
- 1 tope universal
- 1 Pieza de apriete
- 1 bastón de empuje
- 1 tubo flexible de aspiración
- 1 bifurcación (entre empalme de aspiración superior/inferior)
- 1 Herramienta de manejo con soporte en la máquina
- 1 Manual de instrucciones
- 1 libro "Instrucciones de seguridad"

Sierra de tronzar Erika 85 completa, incl.:

- 1 disco de sierra con plaquitas de metal duro $\varnothing 250 \text{ mm}$, 40 dientes
- 1 cuña de partir (2,2 mm de espesor)
- 1 cubierta de protección con empalme de aspiración
- 1 tope multifuncional
- 1 Pieza de apriete
- 1 bastón de empuje
- 1 tubo flexible de aspiración
- 1 bifurcación (entre empalme de aspiración superior/inferior)
- 1 Herramienta de manejo con soporte en la máquina

2.6 Dispositivos de seguridad



¡Peligro!

Los dispositivos descritos garantizan la seguridad en el trabajo con esta máquina, por lo tanto, no se pueden desmontar ni desactivar.

La máquina ofrece los siguientes dispositivos de seguridad:

- Cubierta de protección superior
- Cubierta de protección inferior
- Cuña de partir
- Disco de sierra (según EN 847-1)
- Bridas del disco de sierra adecuados
- Tiempo de funcionamiento hasta la parada inferior a 10 s
- Sistema de topes para guiar seguramente la pieza de trabajo
- Empalme de aspiración
- Seguridad eléctrica según EN 62841-1

2.7 Uso correcto

La sierra de tronzar tipo Erika funciona como sierra circular de mesa y sierra de tracción para cortar longitudinal y transversalmente madera maciza.

Asimismo, se pueden cortar placas de fibras, como por ejemplo madera aglomerada, tableros de madera estratificada y Mdf, perfiles de aluminio y plásticos duros. Utilice los discos de sierra autorizados, según EN 847-1.

Cualquier otro uso de la máquina se considera inapropiado. No se podrá presentar reclamación alguna ante el fabricante por los daños que se desprendan del uso inapropiado.

El uso apropiado de la máquina comprende respetar todas las instrucciones de servicio, mantenimiento y reparación del fabricante.

2.8 Riesgos residuales



¡Peligro!

A pesar de utilizar la máquina conforme al uso proyectado y respetando todas las normas de seguridad aplicables, existen riesgos inevitables que se deben a la construcción de la máquina según el uso previsto.

- Contacto con el disco de sierra en marcha en la zona de corte.
- Cortarse los dedos o la mano con los dientes afilados al cambiar el disco de sierra.
- Retroceso de la pieza de trabajo o de partes de la misma.
- Desprendimiento de dientes del disco de sierra.
- Contacto con componentes en funcionamiento, con cajas del equipamiento eléctrico abiertas y la alimentación de tensión conectada.
- Daños al oído debido al trabajo intensivo sin la protección adecuada.
- Alergias o irritaciones de mucosas por polvo de madera o lubricantes.

3 Instrucciones de seguridad



¡Peligro!

Respete siempre las instrucciones de seguridad resumidas en este capítulo y las normas correspondientes al país de que se trate.

3.1 Indicaciones de seguridad relacionados con la cubierta de seguridad

- **No desmonte las cubiertas protectoras. Las cubiertas protectoras tienen que estar en estado de funcionamiento correcto y estar bien montadas.** Las cubiertas protectoras que estén sueltas, dañadas o no funcionen bien, tienen que ser reparadas o sustituidas.
- **Utilice siempre la cubierta protectora de la hoja de sierra y la cuña de separación para los cortes de separación.** Para los cortes de

separación en los que se sierra con la hoja de sierra por todo el grosor de la pieza de trabajo, la cubierta protectora y otros dispositivos de seguridad reducen el riesgo de sufrir lesiones.

- **Fije inmediatamente el sistema protector tras finalizar los procesos de trabajo (p.ej. plegar, realizar muescas o separar en procedimientos de envoltorio), en los que sea necesario quitar la cubierta protectora y/o la cuña de separación.** La cubierta protectora y la cuña de separación reducen el riesgo de lesiones.
- **Asegúrese de que la hoja de sierra no toque la cubierta protectora, la cuña de separación o la pieza de trabajo antes de conectar la herramienta eléctrica.** Si estos componentes entran en contacto con la hoja de sierra accidentalmente, se puede convertir en una situación peligrosa.
- **Ajuste la cuña de separación conforme a la descripción de este manual de instrucciones.** Si la cuña de separación no ejerce el efecto deseado y evita el rebote, se puede deber a unas distancias, posiciones y colocaciones erróneas.
- **Para que la cuña de separación funcione, tiene que actuar sobre la pieza de trabajo.** En el caso de cortes cortos, no se puede evitar un rebote con la cuña de separación. En el caso de cortes en piezas de trabajo que son demasiado cortos para permitir que la cuña de división se enganche, la cuña de división es ineficaz. En estas condiciones, no se puede evitar un rebote con la cuña de separación.
- **Utilice la hoja de sierra apta para la cuña de separación.** Para que la cuña de separación tenga efecto, el diámetro de la hoja de sierra tiene que corresponder con la cuña de separación, la matriz de la hoja de sierra tendrá que ser más fina que la cuña de separación y el ancho del diente debe ser superior al grosor de la cuña de separación.

3.2 Indicaciones de seguridad para el procedimiento de sierra

- **PELIGRO: no acerque los dedos ni las manos a la hoja de sierra o la zona de sierra.** En un momento de descuido o si se resbala, la mano

podría llegar hasta la hoja de sierra y provocar una lesión grave.

- **Introduzca la pieza solo en la dirección contraria al giro de la hoja de sierra.** Si se introduce la pieza de trabajo en la misma dirección de giro que la hoja de sierra por encima de la mesa, es posible que la hoja de sierra pille la pieza de trabajo y su mano.
- **Nunca utilice el tope de sesgadura para alimentar la pieza de trabajo para cortes longitudinales y nunca utilice el tope paralelo para ajustar la longitud además de las secciones transversales con el tope de sesgadura.** El guiado simultáneo de la pieza de trabajo con el tope paralelo y el tope de sesgadura aumenta la probabilidad de que la hoja de sierra se atasque y se produzca un rebote.
- **Para cortes longitudinales, ejerza siempre la fuerza de avance sobre la pieza de trabajo entre los carriles de tope y la hoja de sierra. Utilice un palo deslizante si la distancia entre los carriles de tope y la hoja de sierra es inferior a 150 mm, y un taco deslizante si la distancia es inferior a 50 mm.** Con estas ayudas su mano permanecerá a una distancia segura de la hoja de sierra.
- **Utilice únicamente el taco deslizante suministrado por el fabricante o uno que haya sido fabricado de acuerdo con las instrucciones.** Con el taco deslizante, habrá una distancia suficiente entre la mano y la hoja de sierra.
- **Nunca utilice un taco deslizante dañado o serrado.** Un taco deslizante dañado puede romperse y hacer que su mano entre en la hoja de sierra.
- **No trabaje a mano alzada. Utilice siempre el tope paralelo o el tope de sesgadura para posicionar y guiar la pieza de trabajo.** Trabajar a mano alzada significa guiar o apoyarse sobre la pieza con las manos, en lugar de con el tope paralelo o el de sesgadura. Si se sierra a mano alzada, se producirán desalineaciones, atascos y rebotes.

- **Nunca extienda la mano alrededor o sobre una hoja de sierra giratoria.** Agarrar una pieza de trabajo puede provocar un contacto involuntario con la hoja de sierra giratoria.
- **Apoye las piezas de trabajo largas y/o anchas detrás y/o al lado de la mesa de la sierra para que permanezcan horizontales.** Las piezas de trabajo largas y/o anchas tienden a volcarse en el borde de la mesa de la sierra, lo que provoca que se pierda el control, se atasque la hoja de sierra y rebote.
- **Introduzca la pieza de forma uniforme. No doble ni gire la pieza de trabajo. Si la hoja de sierra se atasca, apague inmediatamente la herramienta eléctrica, desenchufe el cable de alimentación y corrija la causa del atasco.** Si se atasca la hoja de sierra en la pieza de trabajo, se puede provocar un rebote o bloquearse el motor.
- **No retire el material serrado mientras esté la sierra en funcionamiento.** El material serrado puede atascarse entre la hoja de sierra y el carril de tope o en la cubierta protectora y se pueden meter los dedos en la hoja de sierra al retirarlo. Apague la sierra y espere hasta que la hoja de sierra se detenga antes de retirar el material.
- **Para cortes longitudinales en piezas de trabajo de menos de 2 mm, utilice un tope paralelo adicional que esté en contacto con la superficie de la mesa.** Las piezas de trabajo finas pueden atascarse debajo del tope paralelo y provocar un rebote.

3.3 Rebote - Causas y las indicaciones de seguridad correspondientes

Un rebote es la reacción repentina de la pieza de trabajo como resultado de que se enganche o atasque la hoja de sierra o un corte oblicuo en la pieza de trabajo con respecto a la hoja de sierra o cuando una parte de la pieza de trabajo se sujeta entre la hoja de sierra y el tope paralelo u otro objeto fijo.

En la mayoría de los casos, en caso de rebote, la pieza de trabajo se agarra por la parte trasera de la hoja de sierra, se levanta de la mesa de la sierra y se expulsa en la dirección del operario.

El rebote es la consecuencia de un uso erróneo o fallido de la sierra circular de mesa. Se puede evitar

si se toman las precauciones descritas a continuación.

- **Nunca se pare en línea directa con la hoja de sierra. Manténgase siempre del lado de la hoja de sierra en el que se encuentre el carril de tope.** En caso de rebote, la pieza de trabajo puede salir lanzada a gran velocidad sobre personas que estén delante y en línea con la hoja de sierra.
- **Nunca meta la mano por encima o por detrás de la hoja de sierra para tirar o apoyar la pieza de trabajo.** Puede producirse un contacto accidental con la hoja de sierra, o un rebote puede hacer que sus dedos se introduzcan en la hoja de sierra.
- **Nunca sujete ni presione la pieza de trabajo que se va a serrar contra la hoja de sierra giratoria.** Presionar la pieza de trabajo que se va a serrar contra la hoja de sierra, provoca atascos y rebotes.
- **Alinee el carril de tope de forma paralela a la hoja de sierra.** Si el tope de carril no está alineado, presionará la pieza de trabajo contra la hoja de sierra y provocará un rebote.
- **Para cortes de sierra ocultos (p. ej., plegado, ranurado o rasgado en el proceso de recubrimiento), utilice un peine de presión para guiar la pieza de trabajo contra la mesa y el carril de tope.** Con un peine de presión, puede controlar mejor la pieza de trabajo en caso de retroceso.
- **Tenga especial cuidado cuando sierre en áreas no visibles de piezas de trabajo ensambladas.** Cuando hoja de sierra está metida dentro de la pieza puede cortar en objetos que pueden causar un rebote.
- **Siempre que se corten placas de grandes dimensiones, éstas se deben apoyar para evitar rebotes al bloquearse la hoja de sierra.** Las placas grandes se puede doblar por su propio peso. Las encimeras deben estar apoyadas donde rebasen la superficie de la mesa.
- **Tenga especial cuidado al serrar piezas de trabajo que estén torcidas, anudadas, deformadas o que no tengan un borde recto por el que puedan ser guiadas con un tope de**

sesgadura o carril de tope. Una pieza de trabajo deformada, anudada o retorcida es inestable y provoca una desalineación del corte de sierra con la hoja de sierra, atascos y rebotes.

- **No sierre nunca varias piezas apiladas una tras otra o una sobre otra.** La hoja de sierra podría pillar una o varias piezas y provocar un rebote.
- **Antes de volver a arrancar la máquina cuya hoja de sierra esté introducida en la pieza de trabajo, centre dicha hoja de sierra en la ranura de corte y compruebe que no está bloqueado el dentado.** Si la hoja de sierra se engancha, puede levantar la pieza de trabajo y provocar un rebote si se reinicia la sierra.
- **Mantenga las hojas de sierra limpias, afiladas y bastante en cruz. Nunca utilice hojas de sierra combadas u hojas de sierra con dientes agrietados o rotos.** Las hojas de sierra afiladas y correctamente ajustadas minimizan los atascos, bloqueos y rebotes.

3.4 Indicaciones de seguridad para el manejo de sierra circular de mesa

- **Antes de retirar el inserto de la mesa, cambiar la hoja de sierra, ajustar la cuña de separación o la cubierta protectora de la hoja de sierra o cuando deje la máquina desatendida, apague la sierra circular y desconéctela de la fuente de alimentación.** Se toman precauciones para evitar accidentes.
- **No deje la sierra circular nunca desatendida. No desconecte la herramienta eléctrica y no la deje sola hasta que no se pare totalmente.** Una sierra en funcionamiento y sin control representa un peligro.
- **No podrán manejar esta máquina personas menores de edad,** excepto adolescentes mayores de 16 años bajo la supervisión de una persona cualificada en formación profesional.
- **Asegúrese de que no se encuentren otras personas, en particular niños, en la zona de trabajo.**
- **Coloque la sierra circular en un lugar llano y bien iluminado, donde usted pueda estar de pie de forma segura y pueda mantener el**

equilibrio. El lugar de instalación debe ofrecer suficiente espacio para manejar bien el tamaño de las piezas de trabajo. Los desórdenes, las áreas de trabajo sin luz y los suelos irregulares y resbaladizos pueden provocar accidentes.

- **Tenga en cuenta las condiciones ambientales.** No exponga nunca la máquina a la lluvia y ni la utilice en lugares húmedos o cerca de líquidos o gases inflamables.
- **Retire regularmente las virutas y el serrín debajo de la mesa de la sierra, del extractor de polvo y/o de las guías de las piezas móviles.** El serrín es inflamable y puede prenderse fuego.
- **Asegure la sierra circular.** Una sierra circular que no esté asegurada correctamente, se puede mover o volcar.
- **Retire las herramientas de ajuste, restos de madera de la sierra circular antes de conectarla.** Las distracciones o posibles atascos pueden ser peligrosos.
- **Utilizar siempre hojas de sierra del tamaño apropiado con taladros de alojamiento adecuados (p. ej. en forma de almohadilla o redondeados).** Las hojas de sierra que no se ajusten a las piezas de montaje de la sierra, funcionan de forma irregular y provocan la pérdida de control.
- **Nunca utilice materiales de montaje de la hoja de sierra dañados o incorrectos, como bridas, arandelas, pernos o tuercas.** Este material de montaje de la hoja de sierra ha sido especialmente diseñado para su sierra para un funcionamiento seguro y un rendimiento óptimo.
- **Nunca se monte encima de la sierra circular y no utilice la sierra circular como taburete.** Se pueden producir lesiones graves si la herramienta eléctrica vuelca o si entra en contacto accidentalmente con la hoja de sierra.

- **Asegúrese de que la hoja de sierra esté montada en la dirección de giro correcto. No utilice muelas abrasivas ni cepillos de alambre con la sierra circular de mesa.** La instalación incorrecta de la hoja de sierra o el uso de accesorios no recomendados pueden provocar lesiones graves.
- **No use hojas de sierra de acero rápido de alta aleación.**
- **No modifique nada en la máquina que pueda afectar a la seguridad.**
- **Cuando se realizan tareas al aire libre, sólo utilice cables de prolongación aislado con goma (por ejemplo, H07 RN-F) de una sección mínima de 1,5 mm², evite los cantos afilados..**
- **Coloque el cable de alimentación de red de manera que se encuentre detrás de la máquina y que no exista peligro de tropezar con él en el puesto de manejo.**
- **No es admisible cortar madera en rollo con los topes y dispositivos de avance estándar suministrados.**
- **Comprobar si hay objetos extraños en la pieza de trabajo.** No corte nunca piezas metálicas, como por ejemplo clavos, que puedan dañar las plaquitas de metal duro sensibles.
- **Espere a que el motor esté funcionando a pleno rendimiento antes de serrar.**
- **El polvo de madera procedente del corte perjudica la visibilidad y puede ser nocivo para la salud.** Por lo tanto, conecte la máquina a un sistema de aspiración, por ejemplo un despolvoreador móvil, durante el trabajo en interiores sin aireación suficiente. Utilice el tubo flexible de aspiración 5 (fig. 5, página 3) para la conexión de la cubierta de protección superior al empalme de aspiración 4. Será necesaria una velocidad de aire mínima de 20 m/s.

3.5 Indicaciones sobre el uso de equipos de protección individual

- Póngase siempre ropa de trabajo bien ajustada, quítese anillos, pulseras y relojes.
- El nivel de presión acústica supera los 85 dB (A). Por lo tanto, protéjase adecuadamente los oídos durante el trabajo.
- Para evitar lesiones en los ojos durante el trabajo con la máquina, utilice protección adecuada (gafas de protección, protección de la cara).

3.6 Indicaciones sobre el mantenimiento y reparación

- Desconecte la alimentación de tensión de la máquina antes de proceder a las tareas de mantenimiento y conservación.
- Todas las tareas en los componentes eléctricos de la máquina únicamente deben ser realizadas por un electricista.
- Reemplace inmediatamente cualquier cable o conector defectuoso. Para evitar riesgos en la seguridad, solo lo puede sustituir Mafell o un servicio técnico autorizado por Mafell.
- Cuando la ranura del soporte de la mesa esté dañada excesivamente por marcas de serrar, encargue al servicio técnico de MAFELL del cambio del soporte.
- Únicamente pueden utilizarse accesorios y piezas de recambio originales de MAFELL. De lo contrario, no se podrá presentar reclamación alguna ante el fabricante.

4 Reequipamiento / Ajustes

4.1 Instalación/Transporte

La máquina se suministra embalada en una caja de transporte. Compruebe la máquina por daños de transporte. Los daños en el material de embalaje indican un transporte inapropiado. Comunique cualquier daño de transporte inmediatamente al distribuidor de la máquina.

Los demás componentes se suministran en unidades independientes y han de montarse en la máquina antes de su puesta en funcionamiento:

- cubierta de protección superior
- tubo flexible de aspiración,
- bifurcación (enlace entre empalme de aspiración superior e inferior),
- tope universal y
- taco deslizante
- Elemento de sujeción

Para el montaje, proceda de la siguiente manera:



www.mafell.de/erika

- **Cubierta de protección superior**

- Afloje el tornillo de mariposa 2 (fig. 2 - página 3) hasta el tope en la dirección contraria a las agujas del reloj. Presione ese tornillo (m) mariposa y coloque la cubierta de protección 1 horizontalmente en la cuña de partir 3. Compruebe que el elemento guía del tornillo mariposa encaje correctamente en el taladro de la cuña de partir. Apriete de nuevo el tornillo mariposa 2.
- Para guardar a corto plazo la cubierta protectora superior con la cuña de separación quitada (p.ej. al realizar cortes de incisión), hay un orificio en la parte trasera izquierda de la máquina donde se puede colgar la cubierta protectora con y sin cuña de separación. Para el transporte, también se puede fijar la cubierta protectora superior a la chapa de fijación 50 (fig. 5 – página 3) de la parte trasera izquierda.

- **Tubo flexible de aspiración y bifurcación**

- Inserte primero la bifurcación 4 (fig. 5 - página 3) en el tubo de aspiración en el canal de dirección de virutas. Conecte el tubo de aspiración de la cubierta de protección superior con el tubo flexible de aspiración 5. A continuación, conecte el tubo en el correspondiente empalme de la bifurcación.

- **tope universal y**

- El montaje del tope universal se describe en el apartado 5.10.

- **Bastón de empuje/ mango de empuje**

- El taco deslizante suministrado 6 (fig. 5 - página 3) lo puede guardar en el lado izquierdo de la máquina, en el soporte previsto para ello 42 (fig. 5 - página 3) y en el asa de transporte 7 fundida al lateral 7.
- El mango de empuje (accesorio especial) se puede guardar en los orificios del lado derecho delantero de la máquina. En ese mango de empuje, Vd puede fijar cualquier pieza de madera para empujar que requiera. Para ello, coloque el mango sobre la pieza de madera para empujar e introduzca a presión las dos puntas en la madera. A continuación, atornille presionando el tornillo mariposa.

- **Pieza de apriete compl.**

- La pieza de apriete (del tope universal) la puede fijar al soporte previsto para ello 43 (fig. 5 - página 3) con el tornillo mariposa.

Para el transporte de la máquina entre dos personas están previstas dos asas de transporte de fundición integral 7.

Gracias a la situación desnivelada de las asas de transporte a ambos lados y en las partes frontales de la máquina, se puede transportar fácilmente en posición horizontal por escaleras, manteniéndola una persona por arriba y otras dos por abajo.

Se pueden plegar los pies del bastidor de la máquina 9 y 10 (fig. 6, página 3) para así poderla transportar con más facilidad.

Para utilizar la máquina de forma estacionaria, pliegue los pies 9 y 10 hacia abajo, comprobando que queden bloqueados en la posición final. Las irregularidades del suelo se pueden compensar con el pie ajustable. Para el transporte, particularmente a los lugares de obras, pliegue hacia arriba los pies. Proceda de la siguiente manera:

- Desbloquee los pies empujando hacia abajo la barra de bloqueo posterior 8 (fig. 3, página 3) y pliegue por completo el pie posterior 9 (ver fig. 6), hasta que se encaje la barra de bloqueo.
- Con la máquina inclinada, empuje la barra de bloqueo delantera hacia abajo y pliegue también el pie 10 (figura 6, página 3), hasta que encaje la barra de bloqueo.

4.2 Alimentación de red

Antes de poner en marcha la máquina, asegúrese de que la tensión de red se corresponda con la tensión de servicio indicada en la placa de características de la máquina.

4.3 Cubierta de protección superior

La cubierta protectora superior está diseñado según los requisitos legales. Gracias a la cubierta protectora y las tapas laterales se evita que el usuario entre en contacto con la zona de la corona dentada del disco de sierra de forma involuntaria. Las tapas laterales siempre están sobre la mesa o la pieza de trabajo y se adaptan automáticamente al grosor de la pieza de trabajo. En ángulos y/o piezas de grosores complicados, no es físicamente posible que se abra automáticamente. La pieza de trabajo o el sistema de tope presiona después la tapa lateral en dirección al disco de sierra. Para evitarlo, respete las siguientes indicaciones:

- Ajuste la profundidad de corte siempre al grosor de la pieza de trabajo, ver apartado 5.6.
- Si es necesario, ajuste suficiente distancia entre el tope y el disco de sierra o no desplace hacia atrás la distancia que no sea necesaria en el caso del tope multifunción, para permitir que se deslicen libremente las tapas laterales.
- En el caso de cortes de ángulo agudo, seleccione la dirección de trabajo de forma que las tapas laterales estén preferentemente colocadas en ángulo recto sobre el borde de la pieza de trabajo.

4.4 Sistema de aspiración de virutas

Cortando materiales que provocan la formación masiva de polvo, conecte la máquina con un sistema de aspiración externo adecuado. Será necesaria una velocidad de aire mínima de 20 m/s.

El diámetro interior del empalme de aspiración es de 58 mm.

Utilizando la máquina para un tiempo definido en exteriores o en interiores con suficiente aireación, se puede conectar un colector de virutas (Cleanbox, accesorio especial). Tenga en cuenta que es imprescindible cambiar, como más tarde, alcanzado un nivel de llenado del 80 % (¡elimine adecuadamente el polvo de madera de roble y haya!).

4.5 Selección del disco de sierra

Para asegurar una calidad de corte óptima, utilice únicamente herramientas bien afiladas. Seleccione la herramienta adecuada según el material cortado y las condiciones de corte dadas, ver la siguiente lista:

Cortar madera maciza transversal y longitudinalmente y cortar madera aglomerada no recubierta, madera contrachapeada, etc.:

- **Erika 70:** Disco de sierra de metal duro Ø 225 x 2,5 x 30 mm, 32 dientes de cambio (número de artículo véase apartado 8)
- **Erika 85:** Disco de sierra de metal duro Ø 250 x 2,8 x 30 mm, 40 dientes de cambio (número de artículo véase apartado 8)

Cortar placas recubiertas:

- **Erika 70:** Disco de sierra de metal duro Ø 225 x 2,5 x 30 mm, 48 dientes de cambio (número de artículo véase apartado 8)
- **Erika 85:** Disco de sierra de metal duro Ø 250 x 2,8 x 30 mm, 60 dientes de cambio (número de artículo véase apartado 8)

Cortar perfiles de aluminio:

- **Erika 70:** Disco de sierra de metal duro Ø 225 x 2,5 x 30 mm, 68 dientes trapezoidales (número de artículo véase apartado 8)
- **Erika 85:** Disco de sierra de metal duro Ø 250 x 2,8 x 30 mm, 68 dientes trapezoidales (número de artículo véase apartado 8)

4.6 Cambio del disco de sierra



¡Peligro!

Antes de realizar los trabajos de mantenimiento, desenchufe el conector de red.



www.mafell.de/erika

- Coloque la unidad de sierra en la posición central (función sierra circular de mesa) (ver apartado 4.8).
- Ajuste la hoja de sierra a una profundidad de corte de aprox. 45 – 70 mm (Erika 85: aprox. 45 – 85 mm) (véase apartado 5.6).
- Quite la cuña de separación con la cubierta protectora superior presionando el botón 41 (fig.10 – página 4) y tirando simultáneamente de la cuña de separación 3 (fig. 2 – página 3) hacia arriba y hacia delante.
- Incline en cierta medida la máquina, de manera que podrá acceder fácilmente el lado izquierdo.
- Saque la llave de espigón hexagonal 32 (fig. 10 - página 4) de su soporte 33 de la cubierta protectora inferior.
- Abra el bloqueo 45 de la parte izquierda de la cubierta protectora mediante un giro de $\frac{1}{4}$ hacia la izquierda con una llave hexagonal del 32.
- Abra los dos pasadores laterales (rojos) 40 de la cubierta protectora hacia arriba hasta que encajen.
- Abata la tapa de la cubierta protectora 90° y tire de ella aprox. 30 mm hacia delante hasta que la cubierta protectora cuelgue por encima de la barra pivotante hacia abajo.
- Presione el botón de bloqueo 31 (fig. 10 - página 4) delante de la cubierta protectora y manténgalo apretado. Abra el tornillo de cabeza hexagonal 34 con la llave de espigón hexagonal 32 girando en **el sentido de las agujas del reloj**.
- Desmonte la brida delantera de la hoja de sierra 35 y extraiga la hoja de sierra hacia arriba o hacia abajo.
- Coloque la nueva hoja de sierra (respetar la dirección de corte, véase el símbolo de giro en la tapa).

- Coloque la brida 35 y fije el tornillo de cabeza hexagonal 34 girando **al contrario del sentido de las agujas del reloj** con ayuda de la llave de espigón hexagonal.
- Compruebe girando a mano la marcha suave del disco de sierra.
- Quite la llave de espigón hexagonal 32.
- Cerrar la tapa de la cubierta protectora.
- Desplace los dos pasadores laterales pos. 40 (fig. 10 - página 4) de la tapa de la cubierta protectora hacia abajo hasta que encajen.
- Abra el bloqueo 45 de la parte izquierda de la tapa de la cubierta protectora mediante un giro de $\frac{1}{4}$ hacia la derecha con una llave hexagonal del 32.
- Desplace la llave de espigón hexagonal 32 en el soporte.
- Desplace la cuña de separación para juntarla con la cubierta protectora superior en el alojamiento de la cuña de separación hasta que esta encaje.
- Si es necesario, ajuste la cuña de partir (ver apartado 4.6).

4.7 Cuña de partir



¡Peligro!

Antes de realizar los trabajos de mantenimiento, desenchufe el conector de red.



www.mafell.de/erika

La cuña de partir evita que se cierre la ranura de corte detrás del disco de sierra durante el corte longitudinal y, con ello, el retroceso de la pieza de trabajo.

Para asegurar la correcta función, compruebe ajustar correctamente la cuña de partir (se admite una distancia con la corona dentada del disco de sierra a lo largo del corte no superior a 5 mm, ver Fig. 7) y el espesor de la misma es inferior al ancho de la ranura y superior al espesor del disco de sierra utilizado. La

cuña de partir suministrada es ideal para el uso con los discos de sierra con plaquitas de metal duro, detallados en el apartado 4.4.

Si es necesario ajustar la cuña de partir, proceda de la siguiente manera:

- Ajuste la máxima profundidad de corte del disco de sierra (ver apartado 5.6).
- Desmonte la cubierta de protección superior (ver apartado 4.1).
- Coloque la unidad de sierra en la posición central (función sierra circular de mesa) (ver apartado 4.8).
- Incline la unidad de sierra 45° (ver apartado 5.8).
- Abra el bloqueo 45 (fig. 10, página 4) de la parte izquierda de la cubierta protectora mediante un giro de ¼ hacia la izquierda con una llave hexagonal del 32.
- Desplace los dos pasadores laterales rojos 40 de la tapa de la cubierta protectora inferior hacia arriba, hasta que encajen.
- Doble la tapa de la cubierta protectora hacia delante aprox. 90° y tire de ella hacia delante para que cuelgue sobre la barra pivotante.
- Afloje el tornillo de cabeza hexagonal 37 (fig. 7, página 4) y ajuste en altura la cuña de separación 3, respetando la distancia correcta con la corona dentada, tal y como se indica en la figura 7.
- Apriete bien el tornillo de cabeza hexagonal 37.
- Cierre la tapa de la cubierta protectora basculando de nuevo 90° hacia arriba, desplazar aprox. 30 mm hacia atrás y abatir hacia arriba. Bloquee la tapa de la cubierta protectora cuando esté cerrada, para ello, presionar los dos pasadores laterales 40 (fig. 10, página 4) hacia abajo.
- Abra el bloqueo 45 de la parte izquierda de la tapa de la cubierta protectora mediante un giro de ¼ hacia la derecha con una llave hexagonal del 32.
- Desplace la cubierta de protección superior de nuevo sobre la cuña de separación y fijela (ver apartado 4.1).

La cuña de partir se puede fijar en dos posiciones **sin utilizar ninguna herramienta**:

- posición superior con cubierta de protección - para cortes normales
- posición inferior sin cubierta de protección - para cortes ocultos

Para ello, tire y empuje la cuña de partir en la dirección deseada.

Se puede quitar la cuña de separación sin ayuda de ningún tipo de herramientas (para cortes de incisión y cambio de hoja de sierra).

- Coloque la unidad de sierra en la posición central (función sierra circular de mesa) (ver apartado 4.8).
- Ajuste la profundidad de corte completa.
- Desmonte la cubierta de protección superior (ver apartado 4.1).
- Presione el botón en el orificio longitudinal de la parte superior trasera de la cubierta protectora inferior.
- Mientras esté pulsado el botón, tire de la cuña de separación hacia delante / atrás según corresponda al diámetro de la hoja de sierra.

Al colocar la cuña de separación, procure que esté aprox. a 5 mm por delante o por detrás del diámetro de la hoja de sierra y que se introduzca en la ranura del soporte de la cuña de separación. Se debe presionar la cuña de separación hasta el tope o hasta que se oiga como encaja hacia abajo (no se debe pulsar el botón al hacerlo).

4.8 Función como sierra de tronzar

La gran ventaja del funcionamiento como sierra de tronzar es la posibilidad de cortar fácil y exactamente piezas de trabajo fijadas con una longitud de corte máxima de 330 mm (Erika 85: 423 mm) y un espesor de hasta 16 mm, como por ejemplo entrepaños. Coloque la pieza de trabajo en el carril de tope 14 (fig. 9, página 4) del tope universal 15. Accione el botón de desbloqueo (rojo) 16 y tire la unidad de sierra con ayuda de la manivela 17 y la barra de tracción 18 hacia delante. Una vez terminado el corte, la unidad aserradora volverá a la posición inicial donde se enclavará automáticamente.

4.9 Función como sierra circular de mesa

La función sierra circular de mesa es ideal para cortar longitudinalmente piezas de trabajo de grandes dimensiones. Para ello, coloque la unidad de sierra en la posición prevista de la mesa girando en el sentido de las agujas del reloj el botón de bloqueo 24 (figura 8, página 4) y tirando hacia delante la unidad aserradora hasta que enclave en la posición prevista. Utilice el tope multifuncional 15 como tope paralelo. Vd. puede, según las dimensiones de la pieza de trabajo, emplear la superficie alta del carril de tope 14, o bien girarlo 90° para aprovechar la superficie de guía baja 25.

Para cambiar al modo de sierra de tracción, gire el botón de bloqueo 24 al contrario del sentido de las agujas del reloj. La unidad aserradora volverá automáticamente a su posición final.

4.10 Limpiar el filtro

Abra ligeramente el tornillo de cabeza ovalada 44 (fig. 11 - página 4). Haga encajar la carcasa del filtro 46 desplazándola hacia delante para sacarla del punto de giro de la carcasa intermedia. Limpie la carcasa del filtro. Tras la limpieza, coloque la carcasa del filtro en los puntos de giro 47, en el orden inverso en la carcasa intermedia 48 (procure que encaje en ambos lados en los puntos de giro. Fije la carcasa del filtro apretando el tornillo de cabeza ovalada 44.

Como alternativa, se puede abrir el tornillo de cabeza plana 44 hasta que la carcasa del filtro se pueda girar 90° hacia abajo. Limpie la carcasa del filtro con una herramienta adecuada. Después de la limpieza, girar la carcasa del filtro 90° hacia arriba y fijarla apretando el tornillo de cabeza ovalada 44.

5 Funcionamiento

5.1 Puesta en funcionamiento

Cada persona encargada del manejo de la máquina ha de estar familiarizada con el manual de instrucciones y, en particular, con el apartado "Instrucciones de seguridad".

5.2 Conexión y desconexión

- **Conexión:** Accione el botón de mando verde 12 (Fig. 9 - página 4):
- **Desconexión:** Accione el botón de mando rojo 11. Se frena automáticamente el eje de sierra

con un tiempo de funcionamiento hasta la parada de la máquina inferior a 10 segundos.



Para el transporte, enrolle el cable de conexión en los soportes 13 en el lado derecho de la máquina (asas de transporte).

5.3 Luz



¡Peligro!

Antes de realizar los trabajos de mantenimiento, desenchufe el conector de red.

La herramienta eléctrica está equipada con un módulo de luz 49 (fig. 2 - página 4) en la cubierta protectora superior.



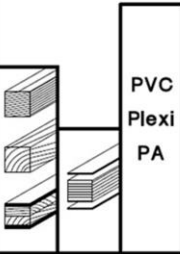

El módulo de luz se abastece de electricidad al conectar la máquina durante un tiempo determinado y, a continuación, estará listo para su uso.

En modo de disponibilidad, el módulo de luz desconecta automáticamente la luz al mover la máquina o en caso de parada prolongada.

Para que la luz funcione sin interrupciones, se deben limpiar las superficies de contacto doradas de la cuña de separación. Para ello, saque la cuña de separación y limpie con un paño las superficies de contacto para quitar el polvo y las virutas.

5.4 Ajuste de la velocidad del disco de sierra

Ajuste la velocidad del disco de sierra con ayuda del selector giratorio en la caja de bornes del motor de forma continua en un rango de 2050 – 4300 min⁻¹. De esta manera, se puede obtener la máxima calidad de corte, según el material de que se trate. La velocidad se ajusta con la ruedecilla debajo del interruptor principal.

 Drehzahlen			
A	2050min ⁻¹	 Alu	 PVC Plexi PA
B	2400min ⁻¹		
C	2800min ⁻¹		
D	3400min ⁻¹		
E	3700min ⁻¹		
F	4000min ⁻¹		
G	4300min ⁻¹		
Best.-Nr.	 Original-Sägeblätter		
092472	250x2,8x30	Z 24	WZ
092465	250x2,8x30	Z 40	WZ
092466	250x2,8x30	Z 60	WZ
092467	250x2,8x30	Z 68	FZ/TZ

Tenga en cuenta que la calidad óptima de corte no sólo depende de la velocidad de corte, sino también de la hoja de sierra y lo afilada que esté. Información relativa a los discos de sierra adecuados, ver apartado 4.4.

5.5 Protección contra sobrecarga



El guardamotor dispara sobre cualquier sobrecarga del motor. Si aplica, localice y elimine la causa de la sobrecarga.

En caso de sobrecargas de motor se reducirá automáticamente la velocidad del mismo, y en caso de falta de corriente se desconectará automáticamente. Una vez que haya vuelto la alimentación de tensión, podrá volver a arrancar la máquina.

5.6 Ajuste de la profundidad de corte

Girando la manivela 17 (figura 8, página 4), se puede ajustar de forma continua una profundidad de corte en un rango de 0 mm a 72 mm (Erika 85: 0 mm a 85

mm). Girando en el sentido de las agujas del reloj, se aumenta la profundidad de corte y viceversa.

Para obtener la máxima calidad de corte, la profundidad de corte debe superar unos 5 mm el espesor del material de la pieza de corte.

Según la posición de bloqueo de la cuña de partir, se puede utilizar para el ajuste de una determinada profundidad de corte la escala que se encuentra en la cuña de partir 38 (figura 7, página 4) y que siempre está colocada verticalmente a la superficie de la mesa. (sólo discos de sierra de ø 225 mm / Erika 85: ø 250 mm).

Si es necesario ajustar la profundidad de corte con precisión, por ejemplo para realizar ranuras, proceda a aproximar siempre desde abajo para compensar el posible juego.

5.7 Cortes de incisión



Peligro

Si se realizan cortes de incisión, existe peligro de retroceso. Antes de introducir la hoja de sierra en la pieza, colóquela en el borde delantero contra un tope fijado, si es posible. Presione la pieza contra la superficie de la mesa al introducir la sierra en la pieza. Al presionar, preste atención a la zona de peligro al introducir la hoja de sierra.



www.mafell.de/erika

Desmonte la cubierta de protección superior, ver apartado 4.1. Desmonte la cuña de separación, ver apartado 4.5.

Gire la hoja de sierra hacia abajo con la rosca hasta que desaparezca por debajo de la mesa.

Puede regular el corte de incisión girando la rosca 17 (fig. 8 - página 4) sin escalas de 0 a 85 mm (atención: la hoja de sierra sale ligeramente de la pieza por delante en forma de arco). Girando en el sentido de las agujas del reloj, se aumenta la profundidad de corte y viceversa.

Después del corte de incisión, vuelva a colocar la cuña de separación en su lugar original, consulte la sección 4.6 y vuelva a instalar la cubierta protectora en la cuña de separación, consulte la sección 4.5.

5.8 Ajustes para cortes inclinados



¡Peligro!

Antes de inclinar el disco de sierra en marcha, compruebe alejar el tope multifuncional y la pieza de trabajo del radio de orientación del disco de sierra.

Para ángulos hasta 45°, primero afloje la palanca de bloqueo 19 (Fig. 9 - página 4) girando al contrario del sentido de las agujas del reloj. Gire la unidad de sierra con ayuda de la empuñadura 20. El ángulo de corte se indica en la escala de ángulos 21 (indicador 22). Vuelva a fijar la palanca de bloqueo 19.

Accionando el botón giratorio 23, se puede inclinar la unidad de sierra 3° más allá de las dos posiciones de 0° y 45°. Girando hacia atrás, el botón vuelve automáticamente a la posición normal, de manera que al inclinar nuevamente queda bloqueado en una de las posiciones de 0° o 45°.

5.9 Tope multifuncional (suministro Erika 85)

Una descripción detallada forma parte de las instrucciones de montaje y de la lista de piezas de recambio.

5.10 Tope universal (suministro Erika 70)

El tope universal completo consiste en el soporte 15 (Fig. 8 - página 4) y el carril de tope flexible 14. Este tope se puede fijar en las guías en forma de cola de milano en los cuatro lados de la mesa, utilizando los tornillo mariposa en la parte inferior del soporte de barras 27.

Este tope funciona tanto de tope paralelo (sierra circular de mesa) como de tope transversal y de sesgadas (sierra de tronzar).

Las máquinas se suministran con la posición del carril de tope (longitud de la pieza de trabajo) exactamente ajustada a partir del disco graduado o la escala. Si a pesar de ello es necesario el reajuste, proceda de la siguiente manera:

- Fije el tope universal en la guía en forma de cola de milano en el lado derecho o izquierdo de la mesa.
- Afloje el tornillo mariposa superior 28 para colocar el carril de tope en la posición de 0°-y fije el tornillo mariposa.
- Afloje los dos tornillos cilíndricos desde arriba con ayuda de un destornillador.
- Afloje el tornillo mariposa lateral en el soporte de barras 27 para acercar hasta que tenga contacto el carril de tope con el disco de sierra.
- Vuelva a fijar los tornillos cilíndricos.

Ajustando el tope, se ajusta automáticamente la escala.

5.11 Funcionamiento como tope paralelo

El tope universal se puede fijar en distintas posiciones y utilizar como tope paralelo (ver Fig.8, pag.4):

- en el lado derecho o izquierdo de la mesa, con el carril de tope 14 (fig. 8, página 4) en la posición de 0° de la escala de ángulos. Cuando se use en la parte derecha, procure ajustar un corte libre de la hoja de sierra. Fije el tope en la guía en forma de cola de milano de manera tal que el carril de tope alcanza desde el borde delantera de la mesa hasta más allá del centro de la hoja de sierra. (máquina en modo sierra circular de mesa)
Afloje el tornillo mariposa lateral del soporte de barras 27 y desplace la barra de guía para ajustar el ancho de corte. El ancho se indica en la escala de medidas 29 en el borde orientado hacia el disco de sierra del carril de tope. A continuación, vuelva a fijar el tornillo mariposa.
- Fije el carril de tope también al borde delantero de la mesa con ayuda de una pieza de sujeción. Introduzca para ello la tuerca cuadrada de la pieza de sujeción en la ranura del carril del tope. Enrosque la tuerca de mariposa de la pieza de sujeción hasta que la cuña de separación llegue a la parte trasera del perfil de cola de milano. Apriete la tuerca de mariposa.
- En el lado derecho o izquierdo del extremo frontal de la mesa, ajustando el carril de tope 14 en 90°. Afloje el tornillo mariposa lateral del soporte de barras 27 y desplace el barra de guía para ajustar

el tope de manera tal que el carril de tope alcanza desde el borde delantera de la mesa hasta más allá de la cuña de partir. (máquina en modo sierra circular de mesa)

Afloje el tornillo mariposa lateral del soporte de barras 27 y desplace el tope a lo largo de la guía en forma de cola de milano para ajustar el ancho de corte. El ancho se indica en la escala de medidas 29 en el borde orientado hacia el disco de sierra del carril de tope. A continuación, vuelva a fijar el tornillo mariposa.

EL carril de tope 14 se puede desplazar longitudinalmente en el tope. Cuando, por ejemplo, hay peligro de que la pieza de trabajo se atasque entre el tope y el disco de sierra a la hora de realizar cortes longitudinales en madera maciza, desplace el carril de tope hasta que su extremo se encuentre en un nivel cerca del eje central vertical del disco de sierra. Para ello, desbloquee la palanca de sujeción 30 en la parte superior del tope (figura 8, página 4) y desplace los carriles de tope. A continuación, vuelva a fijar la palanca de sujeción.

El carril de tope 14 se puede girar 90°. Con ello, se pueden cortar con más facilidad piezas de trabajo estrechas, particularmente con el disco de sierra inclinado, gracias a la estrecha superficie de guía resultante que permite acercarse más al tope paralelo al disco de sierra. Para ello, afloje la palanca de sujeción 30 en el tope. Desmonte el carril de tope 14 del soporte. Introduzca el carril de tope girado 90° y con el borde estrecho orientado hacia el disco de sierra. A continuación, vuelva a fijar la palanca de sujeción. También en esta posición, se puede ver el ancho de corte en la escala de medidas 29 (lado del disco de sierra).

5.12 Funcionamiento como tope transversal y de sesgadas



¡Peligro!

Ajuste siempre el tope universal con el disco de sierra parado.

Para cortes transversales y sesgadas en el modo de sierra de tronchar, es aconsejable fijar el tope universal en el lado izquierdo del extremo delantero de la mesa. En esta posición, realizando cortes rectangulares se indica la marca de 0° en la escala de ángulos.

Para realizar cortes angulares, afloje el tornillo mariposa en la parte superior 28 (Fig. 9 - página 4): Gire el carril de tope a la posición deseada (ver escala). Cada 15° se puede hacer encajar el carril. A continuación, vuelva a fijar el tornillo mariposa.

La graduación de 15° se puede desactivar por medio del botón debajo de la escala de ángulos. Para ello, pulse la parte saliente con el tope desbloqueado.

Con el fin de mejorar la calidad de corte, acerque el carril de tope a lo máximo posible al plano de corte. Por esta razón, los extremos del carril de tope están desbloqueados, de manera que se pueda acercarse en la medida necesaria la cubierta de protección superior también a la hora de cortar piezas de trabajo estrechas. Para ajustar el carril de tope, afloje la palanca de sujeción 30 (Fig. 8 - página 4):

Desplazando la barra de guía a lo largo del soporte de barras 27, el tope puede ajustarse de manera que resulte el ancho de corte ideal, según las dimensiones de la pieza de trabajo en cuestión.

6 Mantenimiento y reparación



¡Peligro!

Antes de realizar los trabajos de mantenimiento, desenchufe el conector de red.

Las máquinas de MAFELL requieren escaso mantenimiento.

Los rodamientos de bolas utilizados están engrasados de forma permanente. Se recomienda llevar la máquina a un centro de servicio al cliente autorizado de MAFELL para su revisión después de algún tiempo de funcionamiento.

En todos los puntos de engrase se debe aplicar únicamente nuestra grasa especial con número de referencia 049040 (unidades de 1 kg).

6.1 Inspección de los dispositivos de seguridad

La seguridad en el trabajo con esta máquina depende en primer lugar del correcto funcionamiento de los dispositivos de seguridad montados. Por lo tanto, es imprescindible comprobar con regularidad el perfecto estado de dichos dispositivos. Estos incluyen, en particular, la cuña de separación, la cubierta protectora superior y la cubierta protectora inferior.

Además, compruebe cada dos semanas

- el retroceso automático a la posición inicial de la unidad aserradora en funcionamiento como sierra de tronzar (ver apartado 4.7),
- el bloqueo automático de la unidad aserradora a la posición inicial después del retroceso,
- el funcionamiento correcto del bloqueo automático de la unidad aserradora en la posición central en funcionamiento como sierra circular de mesa (ver apartado 4.8),
- Movimiento sin problemas de las aletas de la cubierta protectora desde la altura máxima de corte hasta el tablero de la mesa.
- cable de red por daños

6.2 Conservación de la máquina

De vez en cuando, quite las virutas y el polvo de los componentes deslizantes y rodantes con ayuda de un aspirador adecuado. Para mantener la suavidad de marcha de los componentes deslizantes, rócielos de vez en cuando con un agente antifricción común (por ejemplo Caramba).

Para evitar que se sobrecaliente el motor, compruebe de vez en cuando que no se haya depositado polvo en la superficie del mismo. Si está sucia, se debe limpiar la carcasa del filtro del motor (véase 4.9).

6.3 Almacenaje

Si no se utiliza la máquina durante algún tiempo, límpiela cuidadosamente. Rocíar las superficies de metal desprotegidas con agente antioxidante.

7 Eliminación de fallos técnicos



¡Peligro!

La determinación y eliminación de fallos técnicos requieren siempre especial cuidado. Antes de proceder a realizar las tareas necesarias, desconecte la alimentación de red.

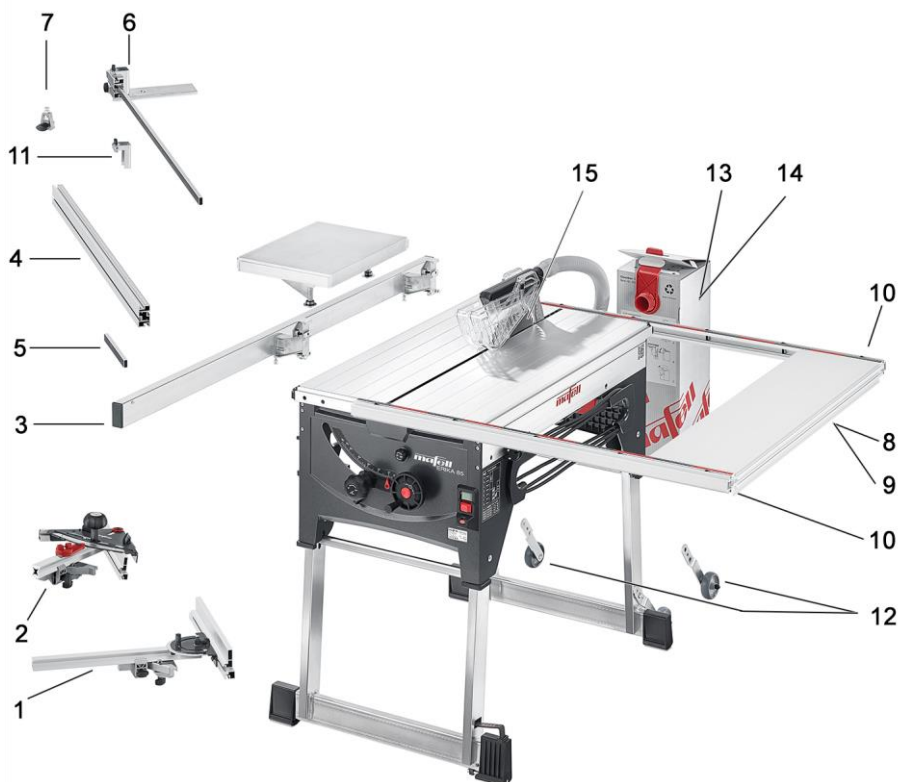
A continuación, se indican los fallos más frecuentes y sus causas. En caso de que se produzcan otros errores, diríjase a su distribuidor o directamente al servicio técnico de MAFELL.

Fallo	Causa	Solución
No se puede poner en marcha la máquina	Falta de alimentación de red	Compruebe la alimentación de red
	Fusible de red defectuoso	Cambie el fusible
	Escobillas de carbón desgastadas	Entregue la máquina a un centro de servicio al cliente autorizado de MAFELL
La máquina se desconecta automáticamente en funcionamiento en vacío	Falta de tensión	Comprobar los fusibles de red La máquina no vuelve a conectarse automáticamente debido a la protección de subtensión integrada, conecte la máquina manualmente al retorno de la tensión
La máquina se para durante el corte	Falta de tensión	Compruebe el fusible de red
	Sobrecarga de la máquina	Disminuya la velocidad de avance
La pieza de trabajo se atasca durante el avance	Hoja de sierra despuntada	Sujeta la pieza de trabajo y desconecte inmediatamente el motor. A continuación, cambie el disco de sierra.
	El carril del tope universal o multifuncional no está alineado paralelamente con el disco de sierra	Reajuste el carril de tope, ver apartado 5.10

Fallo	Causa	Solución
Quemaduras en el corte	Disco de sierra inapropiado para el proceso de corte en cuestión	Cambie el disco de sierra
Eyector de virutas obstruido	Funcionamiento sin sistema de aspiración	Retire las virutas después de haber desconectado la máquina. Abra el pasador 39 (figura 10, página 4). Con ello, se puede quitar fácilmente las virutas que se encuentren en el canal de dirección de virutas. A continuación, cerrar de nuevo el pasador hacia atrás.
	Aspiración insuficiente	Utilice un dispositivo de aspiración que garantice una velocidad de aire mínimo de 20 m/segundos en el empalme del tubo.
	Piezas de madera en el eyector de virutas	Abra el pasador 39 (figura 10, página 4) para poder quitar fácilmente las piezas de madera que se encuentren en el canal de dirección de virutas. Si no se pueden quitar todas las piezas, baje por completo el disco de sierra. A continuación, cerrar de nuevo el pasador hacia atrás.
Ajuste en altura dura	La biela de unión, tornillo sinfín, segmento dentado y placa de retención están sucios	Limpie y engrase o lubrifique los componentes
El dispositivo de tracción funciona con dificultad	La biela de unión, superficie de rodadura de los rodamientos y la tubería guía están sucios.	Limpier las piezas
El bastidor de tubos no se puede plegar	Cubierta protectora superior en posición de estacionamiento sobre bastidor tubular y unidad de sierra girados hasta más de 30°	Girar la unidad de sierra a menos de 30°
La luz no se apaga	La máquina no se ha movido durante aprox. diez segundos	El módulo de luz se ha puesto automáticamente en estado de reposo y se enciende de nuevo automáticamente cuando la máquina está en movimiento
	Las superficies de contacto de la cuña de separación están sucias	Retire la cuña de separación y limpie las superficies de contacto doradas con un paño las superficies de contacto para quitar el polvo y las virutas

8 Accesorios especiales

- (3) Carro corredizo, cpl.	Referencia 038563
- (1) Tope universal, cpl.	Referencia 201611
- (4) Regla de tope de 1.000 mm incl. tope abatible	Referencia 203396
- (5) Pieza de unión	Referencia 038393
- (6) Barra telescópica, cpl.	Referencia 038309
- (11) Tapa de tronza	Referencia 038306
- (10) Carril de sujeción 1000 mm	Referencia 038686
- (7) Pieza de apriete	Referencia 038294
- (8) Mesa adicional para Erika 70	Referencia 208438
- (9) Mesa adicional para Erika 85	Referencia 208439
- (15) Hoja de sierra de metal duro Ø 225 x 2,5 x 30, 32 dientes / WZ (Erika 70)	Referencia 092460
- (15) Hoja de sierra de metal duro Ø 225 x 2,5 x 30, 48 dientes / WZ (Erika 70)	Referencia 092462
- (15) Hoja de sierra de metal duro Ø 225 x 2,5 x 30, 68 dientes / FZ/TR (Erika 70)	Referencia 092464
- (15) Hoja de sierra de metal duro Ø 250 x 2,8 x 30, 24 dientes / WZ (Erika 85)	Referencia 092472
- (15) Hoja de sierra de metal duro Ø 250 x 2,8 x 30, 40 dientes / WZ (Erika 85)	Referencia 092465
- (15) Hoja de sierra de metal duro Ø 250 x 2,8 x 30, 60 dientes / WZ (Erika 85)	Referencia 092466
- (15) Hoja de sierra de metal duro Ø 250 x 2,8 x 30, 68 dientes / FZ/TR (Erika 85)	Referencia 092467
- (12) Juego de montaje de ruedas	Referencia 202889
- (2) Tope multifuncional	Referencia 207980
- (13) Primer kit Cleanbox	Referencia 203402
- (14) Cleanbox, 5 unidades	Referencia 203575



9 Dibujo de explosión y lista de piezas de recambio

Encontrará la información correspondiente sobre las piezas de repuesto en nuestra página web:
www.mafell.com



www.mafell.de/erika

Sisällysluettelo

1	Merkkien selitykset	139
2	Tuotetiedot	139
2.1	Valmistajatiedot	139
2.2	Konetunnus	139
2.3	Tekniset tiedot	140
2.4	Päästöt	141
2.5	Toimituslaajuus	141
2.6	Turvalliset	142
2.7	Käyttötarkoituksenmukainen käyttö	142
2.8	Jäännösriskit	142
3	Turvallisuusohjeet	142
3.1	Suojapeitekohtaiset turvallisuusohjeet	142
3.2	Sahausmenetelmän turvallisuusohjeet	143
3.3	Takaisku – aiheuttajat ja vastaavat turvaohjeet	144
3.4	Turvaohjeet pöytäsiirtekien käyttämiseen	144
3.5	Ohjeet henkilökohtaisten turvarusteiden käyttöön	146
3.6	Huoltoa ja kunnossapitoa koskevat ohjeet	146
4	Varustus / säädöt	146
4.1	Asennus / kuljetus	146
4.2	Verkkoliitäntä	147
4.3	Yläsuojakupu	147
4.4	Lastujen poisimurointi	147
4.5	Sahanterän valinta	147
4.6	Sahanterän vaihto	148
4.7	Rakokiila	148
4.8	Käyttö vetosahana	149
4.9	Käyttö pöytäsiirtekkinä	149
4.10	Suodattimen puhdistus	150
5	Käyttö	150
5.1	Käyttöönotto	150
5.2	Käynnistäminen ja poiskytkentä	150
5.3	Valo	150
5.4	Kierrosluvun valinta	150
5.5	Ylikuormitussuoja	151
5.6	Sahaussyvyyden säätö	151
5.7	Upotussahaukset	151
5.8	Viistosahauksen säätö	151
5.9	Monitoimivaste (toimituslaajuus Erika 85)	151
5.10	Yleisvaste (toimituslaajuus Erika 70)	152
5.11	Käyttö rinnakkaisvasteena	152

5.12	Käyttö poikittais- ja viistovasteena	152
6	Huolto ja kunnossapito	153
6.1	Turvalaitteiden tarkastus	153
6.2	Koneen hoito	153
6.3	Säilytys	153
7	Häiriöiden poisto	153
8	Erikoistavikkeet	155
9	Räjähdyssuojausmerkintä ja varaosaluettelo	156

1 Merkkien selitykset



Tämä symboli näkyy kaikissa niissä kohdissa, joissa annetaan turvallisuuteen liittyviä ohjeita.

Ohjeiden noudattamatta jättäminen voi aiheuttaa erittäin vakavia loukkaantumisia.



Tällä symbolilla on merkitty mahdollisesti vahingolliset tilanteet.

Jos tilannetta ei vältetä, tuote tai sen lähellä olevat tavarat voivat vahingoittua.



Tällä symbolilla on merkitty käyttövinkkejä ja muita hyödyllisiä tietoja.

2 Tuotetiedot

Erika 70: tuotenro. 972001, 972020, 972021

Erika 85: tuotenro. 971901, 971920, 971921

2.1 Valmistajatiedot

MAFELL AG, Beffendorfer Straße 4, D-78727 Oberndorf / Neckar, puhelin +49 (0)7423/812-0, faksi +49 (0)7423/812-218

2.2 Konetunnus



Suojaluokka II



CE-tunnus, joka osoittaa konedirektiivin liitteen I mukaisten turvallisuutta ja terveyttä koskevien määräyksien noudattamisen.



Vain EU-maat

Sähkötyökaluja ei saa hävittää kotitalousjätteen mukana!

EU:n sähkö- ja elektroniikkalaiteromua koskeva direktiivi 2003/96/EY ja kansalliset lait määräävät, että käytetyt sähkötyökalut on kerättävä erikseen ja vietävä kierrätys- tai keräyspisteeseen.



Lue käyttöohje vähentääksesi loukkaantumisriskiä.



Käytä kuulo- ja silmäsuojaimia

Kone on merkitty etu- ja takaosassa olevilla kilvillä kuvien. 1 ja 4 mukaisesti (sivu 3).

2.3 Tekniset tiedot

Erika 70:

Yleismoottori, häiriövaimennettu		230 V~, 50 Hz
Ottoteho (normaali kuormitus)		2250 W
Virta normaalikuormituksella		11,1 A - EU; 9,5 A - CH
Sahanterän kierros-luku tyhjäkäynnillä		2050 - 4300 min ⁻¹
Sahanterän kierros-luku normaalikuormituksella		2050 - 4300 min ⁻¹
Sahaussyvyys 0°/30°/45°		72/62/50 mm
Sahapää, käännettävä		-3° - 48°
Sahanterän halkaisija maks./min		225/210 mm
Suurin sahanterän peruspaksuus		1,8 mm
Työkalun sahausleveys		2,5 mm
Sahanterän kiinnitysaukko		30 mm
Imuliitännän läpimitta		58 mm
Paino		37,2 kg
Mitat:		
Pöytälevyn koko		818 x 525 mm
Pöytälevyn korkeus	Jalat	413 mm
	sisääntaitettuina	891 mm
	Jalat ulostaitettuina	

Erika 85:

Yleismoottori, häiriövaimennettu		230 V~, 50 Hz
Ottoteho (normaali kuormitus)		2500 W
Virta normaalikuormituksella		12,6 A - EU; 9,5 A - CH
Sahanterän kierros-luku tyhjäkäynnillä		2050 - 4300 min ⁻¹
Sahanterän kierros-luku normaalikuormituksella		2050 - 4300 min ⁻¹
Sahaussyvyys 0°/30°/45°		85/74/60 mm
Sahapää, käännettävä		-3° - 48°
Sahanterän halkaisija maks./min		250/240 mm
Suurin sahanterän peruspaksuus		1,8 mm
Työkalun sahausleveys		2,8 mm
Sahanterän kiinnitysaukko		30 mm
Imuliitännän läpimitta		58 mm
Paino		40,0 kg
Mitat:		
Pöytälevyn koko		915 x 525 mm
Pöytälevyn korkeus	Jalat	413 mm
	sisääntaitettuina	
	Jalat ulostaitettuina	891 mm

2.4 Päästöt

Annetut arvot ovat melunpäästötaisoja. Vaikka päästöarvojen ja käyttöpaikan melutason välillä on olemassa yhteys, arvoista ei kuitenkaan voida luotettavasti tehdä johtopäätöksiä lisätoimenpiteiden tarpeellisuudesta. Työpaikalla esiintyvään melutasoon vaikuttaa mm. altistumisen kesto, tilan ominaisuudet, muut melulähteet jne., esim. koneiden määrä ja muu lähistöllä suoritettava työstö. Tämän lisäksi sallittu melutaso voi vaihdella maittain. Kuitenkin tämä informaatio soveltuu antamaan käyttäjälle mahdollisuuden vaarallisuuden ja riskin arviointiin.

2.4.1 Melupäästötiedot

EN 62841 mukaan määritetyt melupäästöarvot:

	Erika 70	Erika 85
Äänenpainetaso	$L_{PA} = 82,8 \text{ dB (A)}$	$L_{PA} = 91,1 \text{ dB (A)}$
Epävarmuus	$K_{PA} = 1,0 \text{ dB (A)}$	$K_{PA} = 1,0 \text{ dB (A)}$
Äänitehotaso	$L_{WA} = 101,4 \text{ dB (A)}$	$L_{WA} = 105,7 \text{ dB (A)}$
Epävarmuus	$K_{PA} = 1,0 \text{ dB (A)}$	$K_{PA} = 1,0 \text{ dB (A)}$

Äänimittaukset on tehty vakiovarustukseen kuuluvalla sahanterällä.

2.5 Toimituslaajuus

Vetosaha Erika 70 kokonaan ja:

- 1 kovapala-sirkkeliterä Ø 225 mm, 32 hammasta
- 1 rakokiila (paksuus 2,2 mm)
- 1 suojakupu imuliitännän kanssa
- 1 yleisvaste
- 1 lukituskappale
- 1 työntösauva
- 1 imuletku
- 1 haarakappale (ala- ja yläimuliitännän välinen liitos)
- 1 käyttötyökalu koneen pidikkeessä
- 1 käyttöohje
- 1 vihko "Turvallisuusohjeet"

Vetosaha Erika 85 kokonaan ja:

- 1 kovapala-sirkkeliterä Ø 250 mm, 40 hammasta
- 1 rakokiila (paksuus 2,2 mm)
- 1 suojakupu imuliitännän kanssa
- 1 monitoimivaste
- 1 lukituskappale
- 1 työntösauva
- 1 imuletku
- 1 haarakappale (ala- ja yläimuliitännän välinen liitos)
- 1 käyttötyökalu koneen pidikkeessä
- 1 käyttöohje

2.6 Turvalaitteet



Vaara

Nämä laitteet ovat tarpeellisia koneen turvallisessa käytössä. Niitä ei saa poistaa eikä niiden toimintaa estää.

Koneessa ovat seuraavat turvalaitteet:

- Yläsuojakupu
- Alasuojakupu
- Halkaisuveitsi
- Sahanterä (EN 847-1)
- Vastaavat sahanterälaipat
- Pysähtymisaika alle 10 s
- Vastejärjestelmä työkappaleen ohjaamiseksi turvallisesti
- Imuliitäntä
- Sähköturvallisuus EN 62841-1 mukaan

2.7 Käyttötarkoituksenmukainen käyttö

Vetosaha Erika soveltuu käytettäväksi pöytäpyörösaahan ja katkaisuvetosahana yksinomaan umpipuun sahaamiseen pituus- ja poikkisuunnassa.

Koneella saa sahata myös levymateriaaleja kuten lastulevyjä, rimalevyjä ja Mdf-levyjä sekä alumiiniprofiileja ja kovia muoveja. Käytä sallittuja EN 847-1 mukaisia sahanteriä.

Muu kuin edellä kuvattu käyttö on kielletty. Vahingoista, jotka syntyvät tällaisesta muusta käytöstä, valmistaja ei vastaa.

Jotta käytät konetta määräysten mukaisesti, noudata Mafellin antamia käyttö-, huolto- ja kunnostusohjeita.

2.8 Jäännösriskit



Vaara

Konetta käytettäessä ei voida täysin välttää koneen käyttötarkoituksesta johtuvia jäännösriskejä, vaikka konetta käytetään määräysten mukaisesti ja turvallisuusmääräyksiä noudattaen.

- Kosketus sahausalueella käynnissä olevaan sahanterään.
- Sahan terävien hampaiden aiheuttama viilto terää vaihdettaessa.
- Työkappaleesta tai sen osista aiheutuva takaisku.
- Terästä irtoavat yksittäiset hampaat.
- Kosketus jännitteenalaisiin osiin sähkökomponenttien suojusten ollessa avoimina, kun konetta ei ole kytketty irti verkkovirrasta.
- Kuulon heikkeneminen, jos työskennellään pitemmän aikaa ilman kuulosuojaimia.
- Puupölystä ja voiteluaineista aiheutuvat allergiat ja limakalvojen ärsytys.

3 Turvallisuusohjeet



Vaara

Noudata aina seuraavia turvallisuusohjeita sekä käyttömaassa voimassa olevia turvallisuusmääräyksiä!

3.1 Suojapeitekohtaiset turvallisuusohjeet

- **Anna suojapeitteiden olla asennettuna. Suojapeitteiden tulee olla toimintakunnossa ja oikein asennettuina.** Löysät, vaurioituneet tai ei oikein toimivat suojapeitteet pitää korjata tai vaihtaa uusiin.
- **Käytä eroitussahauksiin aina sahanterän suojapeitettä ja rakokiilaa.** Erotussahauksiin, joissa sahanterä sahaa täysin työkappaleiden paksuuden lävitse, suojapeite ja muut suojaruusteet pienentävät loukkaantumisien riskiä.
- **Kiinnitä työtoimenpiteiden suorittamisen jälkeen (esim. saumaus, uritus tai erotus vaihtomenetelmällä), joissa on tarpeen suojapeitteen poisto ja/tai rakokiila, osat välittömästi jälleen suojajärjestelmään.** Suojapeite ja rakokiila pienentävät loukkaantumisien riskiä.
- **Varmista ennen sähkötyökalun päällekytkemistä, että sahanterä ei kosketa suojapeitettä, rakokiilaa tai työkappaletta.** Näiden komponenttien vahingossa tapahtuva

kosketus sahanterään voi johtaa vaarallisiin tilanteisiin.

- **Aseta rakokiila tässä käyttöohjeessa olevan kuvauksen mukaisesti.** Väärät etäisyydet, positiot ja suuntaus voivat olla peruste sille, että rakokiila ei estä tehokkaasti takaiskua.
- **Jotta rakokiila voi toimia, sen pitää vaikuttaa työkappaleeseen.** Lyhyissä sahauskissa rakokiila ei voi estää takaiskua. Sahatessa työkappaleita, jotka ovat liian lyhyitä, jotta rakokiillalla voisi vaikuttaa, rakokiila on tehoton. Näiden ehtojen vallitessa takaiskua ei voi estää rakokiillalla.
- **Käytä rakokiilaan sopivaa sahanterää.** Jotta rakokiila toimii, sahanterälevyn tulee olla ohuempi rakokiila ja hammasleveyden tulee olla suurempi kuin rakokiilan paksaus.

3.2 Sahausmenetelmän turvallisuusohjeet

- **VAARA: Älä vie sormiasi tai käsiäsi sahanterän tai sahausalueen läheisyyteen.** Hetki varomattomuutta tai luiskahtaminen voisi ohjata kätesi sahanterään ja johtaa mitä vakavimpaan loukkaantumiseen.
- **Johdata työkappaletta vain vasten sahanterän pyörimissuuntaa.** Jos työkappaletta johdetaan pöydän yläpuolella samaan suuntaan kuin sahanterän pyörimissuunta, voi johtaa siihen, että työkappale ja kätesi vedetään sahanterään.
- **Älä milloinkaan käytä pitkittäissahauksissa kulmavastetta työkappaleen syöttämiseen, äläkä poikittaissahauksissa kulmavasteen kanssa käytä lisäksi rinnakkaisvastetta pituussuuntaukseen.** Työkappaleen samanaikainen johtaminen rinnakkaisvasteen ja kulmavasteen kanssa suurentaa todennäköisyyttä sille, että sahanterä juuttuu kiinni ja tulee takaisku.
- **Käytä pituussahauksissa syöttövoimaa työkappaleeseen aina vastekiskon ja sahanterän välillä.** Käytä työntösauvaa, kun vastekiskon ja sahanterän välinen etäisyys on pienempi kuin 50 mm. Sellainen apukeino työssä pitää huolen siitä, että kätesi pysyy turvallisella etäisyydellä sahanterästä.
- **Käytä vain mukana toimitettua valmistajan työntösauvaa tai muuta, joka on valmistettu ohjeiden mukaisesti.** Työntösauva huolehtii riittävästä etäisyydestä käden ja sahanterän välillä.
- **Älä käytä milloinkaan vaurioitunutta tai osittain poikkisahattua työntösauvaa.** Vaurioitunut työntösauva voi katketa ja johtaa siihen, että kätesi osuu sahanterään.
- **Älä työskentele „vapaakätisesti“.** Käytä aina rinnakkaisvastetta tai kulmavastetta työkappaleen asettamiseen ja johtamiseen. „Vapaakätisesti“ tarkoittaa, että työkappaletta tuetaan ja ohjataan käsin rinnakkaisvasteen tai kulmavasteen asemesta. Vapaakätinen sahaus johtaa virhesuuntaukseen, kiinnijuuttumiseen ja takaiskuun.
- **Älä koskaan tartu pyörivän sahanterän ympärille tai yläpuolelle.** Tarttuminen työkappaleeseen voi johtaa pyörivän sahanterän tahattomaan koskettamiseen.
- **Tue pitkää ja/tai leveää työkappaletta sahauspöydän takaa ja/tai sivulta siten, että se pysyy vaakasuorassa.** Pitkät ja/tai leveät työkappaleet taipuvat siihen, että ne kippaavat sahauspöydän reunalta alas; tämä johtaa ohjauksen menettämiseen, sahanterän kiinnijuuttumiseen ja takaiskuun.
- **Johda työkappaletta tasaisesti eteenpäin. Älä taivuta tai kierrä työkappaletta. Jos sahanterä juuttuu kiinni, kytke sähkötyökalu heti pois päältä, vedä verkkopistoke irti pistorasiasta ja poista kiinni juuttumisen aiheuttaja.** Sahanterän juuttuminen kiinni työkappaleeseen voi johtaa takaiskuun tai moottorin pysäyttämiseen.
- **Älä poista sahattua materiaalia, kun saha on käynnissä.** Poissahattu materiaali voi kerääntyä sahanterän ja vastekiskon väliin tai suojaiteeseen ja poistettaessa vetää sormesi sahanterään. Kytke saha pois päältä ja odota kunnes sahanterä on pysähtynyt, ennenkuin poistat materiaalin.
- **Käytä työkappaleiden, jotka ovat ohuempia kuin 2 mm, pituussahauksissa lisärinnakkaisvastetta, joka on kosketuksissa pöytäpintaan.** Ohuet työkappaleet voivat kiilautua rinnakkaisvasteen alle ja johtaa takaiskuun.

3.3 Takaisku – aiheuttajat ja vastaavat turvaohjeet

Takaisku on työkappaleen äkillinen reaktio johtuen hakautuneesta, kiinni juuttuneesta sahanterästä tai sahanterään nähden vinosti suoritettuun työkappaleen sahauskseen tai kuntyökappaleen osa juuttuu sahanterän ja rinnakkaisvasteen väliin tai johonkin muuhun kiinteään kohteeseen.

Useimmissa tapauksissa, takaiskun tapahtuessa, sahanterän takaosa tarttuu työkappaleeseen, nosta sen sahauspöydältä ja sinkoaa sen käyttäjän suuntaan.

Takaisku on seuraus pöytäsiirkelin vääranlaisesta tai virheellisestä käyttämisestä. Tämä voidaan estää soveltuvilla, kuten seuraavana kuvataan, varoitoimenpiteillä.

- **Älä asetaudu koskaan linjaan sahanterän kanssa. Pysy aina sillä sivulla sahanterään nähden, jolla myös vastekisko on.** Takaiskun tapahtuessa työkappale voi sinkoutua suurella nopeudella kohti henkilöitä, jotka seisovat edessä sahanterän linjalla.
- **Älä koskaan kurota sahanterän yläpuolelle tai taakse, vetääksesi tai tukeksesi työkappaletta.** Se voi aiheuttaa tahattoman sahanterän kosketuksen, tai takaisku voi johtaa siihen, että sormesi vedetään sahanterään.
- **Älä koskaan pidä ja paina työkappaletta, jota poikkisahataan, vasten pyörivää sahanterää.** Työkappaleen, jota poikkisahataan, painaminen sahanterää vasten johtaa kiinnijuuttumiseen ja takaiskuun.
- **Suuntaa vastekisko samansuuntaiseksi sahanterän kanssa.** Suuntaamaton vastekisko painaa työkappaletta sahanterää vasten ja aiheuttaa takaiskun.
- **Käytä piilosahauksissa (esim. saumaus, uritus tai erotus vaihtomenetelmällä) painekampaa työkappaleen painamiseen pöytää ja vastekiskoa vasten.** Painekamman avulla voit takaiskun tapahtuessa paremmin hallita työkappaletta.
- **Ole erityisen varovainen sahatessasi kokoonpantujen työkappaleiden näkymättömiä**

alueita. Sisäänpainuva sahanterä voi sahata kohteita, jotka voivat aiheuttaa takaiskun.

- **Tue suuret levyt, jotta jumiutuvan sahanterän aiheuttama takaiskuvaara on mahdollisimman pieni.** Suuret levyt voivat taipua omasta painostaan. Levyjä pitää tukea jokaiselta pöytäpinnan ylittävältä puolelta.
 - **Ole erityisen varovainen sahattaessa työkappaleita, jotka ovat vinksahantaneita, yhdistettyjä, kieroontuneita tai joilla ei ole yhtään suoraa reunaa, jota voisi johtaa kulmavasteen tai vastekiskon avulla.** Vinksahantanut, yhdistetty tai kieroontunut työkappale on epästabiili ja johtaa sahauslinjojen virheasuutauksiin sahanterän kanssa, kiinnijuuttumiseen ja takaiskuun.
 - **Älä koskaan sahaa useampia päällekkäin tai peräkkäin pinottuja työkappaleita.** Sahanterä voisi takertua yhteen tai useampaan osaan ja aiheuttaa takaiskun.
 - **Jos haluat käynnistää uudelleen työkappaleessa kiinni olevan sahan, kohdista sahanterä sahausuran keskelle ja varmista, etteivät sahan hampaat ole takertuneet kiinni työkappaleeseen.** Jos sahanterä takertuu kiinni, se voi irrota työkappaleesta tai aiheuttaa takaiskun, kun saha käynnistetään uudelleen.
 - **Pidä sahanterät puhtaina, terävinä ja riittävästi haritettuna. Älä käytä koskaan kieroontuneita sahanteria tai sahanteriä, joissa on säröileviä tai murtuneita hampaita.** Terävät ja oikein haritetut sahanterät minimoivat juuttumiset, lukkiutumiset ja takaiskut.
- ### 3.4 Turvaohjeet pöytäsiirkelien käyttämiseen
- **Kytke pöytäsiirkeli pois päältä ja irrota se verkosta, ennenkuin poistat pöytäsiirkkeen, vaihdat sahanterän, suoritat rakokiilan tai sahanteräsuojajepiteen asetuksia ja kun kone jätetään ilman valvontaa** Varoitoimenpiteitä käytetään onnettomuuksien välttämiseksi.

- **Älä koskaan anna pöytäsiirkelin käydä ilman valvontaa. Kytke sähkötyökalu pois päältä ja älä poistu sen luota, ennenkuin se on täysin pysähtynyt.** Valvomattomasti käyvä saha muodostaa hallitsemattoman vaaran.
- **Lapset ja nuoret eivät saa käyttää tätä konetta.** Tästä poikkeuksena ovat asiantuntevan henkilön valvonnassa olevat nuoret.
- **Pidä huoli siitä, että työpaikalla ei ole muita henkilöitä, varsinkaan lapsia.**
- **Aseta pöytäsiirkeli paikkaan, joka on tasainen ja hyvin valaistu ja jossa sinä voit tukevasti seistä ja säilyttää tasapainon. Asetuspaikalla tulee olla riittävästi tilaa, jotta työkappaleittesi kokoa voi hyvin käsitellä.** Epäjärjestys, valaisemattomat työalueet ja epätasaiset, liukkaat lattiat voivat johtaa onnettomuuksiin.
- **Ota huomioon ympäristövaikutukset.** Älä aseta konetta ulkona sateeseen ja vältä työskentelyä kosteassa tai märässä ympäristössä sekä syttyvien nesteiden tai kaasujen lähetyillä.
- **Poista säännöllisesti sahanpurut ja sahajauhe sahauspöydän alta, pölynimuroinnista ja/tai liikkuvien osien johteista.** Kerääntynyt sahajauhe on palavaa ja voi syttyä itsestään.
- **Varmista pöytäsiirkeli.** Epäasiallisesti varmistettu pöytäsiirkeli voi liikkua ja kaatua.
- **Poista säätätökalut, puujäämät jne. pöytäsiirkelistä, ennen sen päällekytkemistä.** Häiriö tai mahdolliset juuttumiset voivat olla vaarallisia.
- **Käytä aina sopivan kokoista sahanterää, jonka kiinnitysaukko on oikean mallinen (esim. tähden muotoinen tai pyöreä).** Sahanterät, jotka eivät sovellu sahan kiinnitysosiin, käyvät epäkeskeisesti ja johtavat sahan hallinnan menettämiseen.
- **Älä käytä koskaan vaurioitunutta tai väärää sahanterän asennusmateriaalia, kuten esim. laippa, aluslevyt, ruuvit tai mutterit.** Tämä sahanterän asennusmateriaali on suunniteltu erityisesti sahaasi varten, turvallista käyttöä ja optimaalista tehoa varten.
- **Älä koskaan asetaudu pöytäsiirkelin päälle äläkä käytä pöytäsiirkeliä askeljalkkarana.** Voi syntyä vakavia loukkaantumisia, kun sähkötyökalu kaatuu tai kun joudut vahingossa kosketuksiin sahanterän kanssa.
- **Vamista, että sahanterä on kiinnitetty oikein. Älä käytä hiomalaikkoja tai lankaharjoja pöytäsiirkelin kanssa.** Sahanterän epäasiallinen asennus tai ei suositeltujen lisävarusteiden käyttö voi johtaa vakaviin loukkaantumisiin.
- **Älä käytä runsasseosteisesta pikateräksestä (HSS) valmistettuja sahanteräiä.**
- **Älä muuta koneessa mitään, mikä voi vaikuttaa turvallisuuteen.**
- **Käytä ulkona työskennellessä ainoastaan kumieristettyä jatkojohtoa (esim. HO7 RN-F), jonka läpimitta on vähintään 1,5 mm² ja pidä huoli, että kaapelia ei vedetä terävien reunojen yli.**
- **Sähköinen liitäntäjohto on vedettävä koneesta pois päin siten, että se ei muodosta kompastusvaaraa käyttöpaikalla.**
- **Pyöreän puun sahaus ei ole sallittua vakiovarustukseen kuuluvilla vasteilla ja ohjauksivälineillä.**
- **Tarkasta, ettei työkappaleessa ole mitään vierasesineitä.** Älä sahaa metalliosia, esim. nautoja, koska herkät kovametalliterät voivat vahingoittua.
- **Aloita työkappaleen sahaus vasta, kun sahanterä on saavuttanut täyden kierroslukunsa.**
- **Sahausten aiheuttama puupöly heikentää näkyvyyttä ja se voi olla terveydelle vahingollista.** Kone on sen vuoksi liitettävä, jos sahaus ei tapahdu ulkona tai riittävästi tuuletetussa tilassa, lastujen imulaitteeseen, esim. liikuteltavaan pölymuriin. Tällöin pitää toimituksessa mukana olevaa imuletukua 5 (kuva 5 - sivu 3) käyttää ylemmän suojakuvun yhdistämiseen imuliitokseen 4. Ilman virtausnopeuden on oltava vähintään 20 m/s.

3.5 Ohjeet henkilökohtaisten turvavarusteiden käyttöön

- Käytä aina vartalonmyötäistä vaatekustaa; poista sormukset, rannerenkaat ja kellot.
- Korvaan kohdistuva äänenpainetaso on yli 85 dB (A). Tämän vuoksi työskentelyn aikana on aina käytettävä kuulosuojaimia.
- Silmien vahingoittumisen estämiseksi pitäisi koneella työskennellessä aina käyttää silmäsuojainta (suojalaseja) tai kasvosuojaa.

3.6 Huoltoa ja kunnossapittoa koskevat ohjeet

- Ennen huolto- ja kunnossapitotöitä on irrotettava verkkojohto pistorasialasta.
- Koneen sähkösiin liittyviä töitä saa tehdä vain sähköalan ammattihenkilö.
- Violliset johdot ja pistokkeet on vaihdettava heti uusiin. Vaihdon saa tehdä vain Mafell tai valtuutettu MAFELL-asiakaspalveluverstas, turvallisuuteen liittyvien vaarannuksien välttämiseksi.
- Jos pöydän sahausuraan on tullut runsaasti sahausvaurioita, MAFELL-asiakaspalvelun on vaihdettava pöytälevy.
- Ainoastaan alkuperäisten MAFELL-varaosien ja -tarvikkeiden käyttö on sallittua. Muuten valmistajan takuu ja vastuu raukeaa.

4 Varustus / säädöt

4.1 Asennus / kuljetus

Kone toimitetaan kuljetuslaatikossa geliefert. Tarkasta kone, onko siinä mahdollisesti kuljetusvaurioita. Vauriot pakkausmateriaalissa voivat viitata epäasialliseen kuljetukseen. Ilmoita kuljetusvauriot välittömästi koneen myyntiliikkeelle.

Seuraavat osat on pakattu irrallisina ja ne on asennettava paikoilleen tai laitettava koneeseen ennen käyttöönottoa:

- Yläsuojakupu
- Imuletku
- Haarakappale (yhdistää alemman ja ylemmän imuliitoksen)
- Yleisvaste
- Työntösaava
- Kiinnityskappale

Suorita asennus seuraavasti:



www.mafell.de/erika

• Yläsuojakupu

- Avaa siipiruuvia 2 (kuva 2 - sivu 3) vastapaivään vasteeseen asti. Paina tätä siipiruuvia ja työnnä suojakupu 1 vaakasuorassa halkaisuveitsen 3 päälle. Kiinnitä huomiota, että siipiruuvin ohjausosa lukittuu lujasti halkaisuveitsessä olevaan reikään, kun päästät siipiruuvin irti. Kiristä siipiruuvi 2 uudelleen.
- Ylemmän suojakuvun ja poisotetun rakokilan lyhytaikaiseen säilyttämiseen (esim. upotussahauksissa) tarkoitettu reikä on vasemmalla takana koneen pitkittäisillä, suojakuvun voi siihen ripustaa rakokilan kanssa tai ilman sitä. Kuljetusta varten ylemmän suojakuvun voi kiinnittää myös vasemman takajalan kiinnityspeltiin 50 (kuva 5 – sivu 3).

• Imuletku ja haarakappale

- Työnnä ensin haarakappale 4 (kuva 5 - sivu 3) alasuojakuvun imuistukkaan. Liitä yläsuojakuvun imuistukka imuletkuun 5. Työnnä se haarakappaleen vastaavaan istukkaan.

• Yleisvaste

- Yleisvasteen asennus on kuvattu kappaleessa 5.10.

• Työntösaava / Työntökahva

- Mukana toimitettua työntösaavaa 6 (kuva 5 - sivu 3) voi säilyttää koneen vasemmalla pitkittäisillä tähän tarkoitukseen varatussa pidikkeessä 42 (kuva 5 - sivu 3) ja valetussa sivuttaisessa kuljetuskahvassa 7.
- Koneen pitkittäisillä oikealla edessä ja vasemmalla takana olevat reiät on tarkoitettu työntökahvan (erikoisvaruste) säilyttämiseen, näihin reikiin voit ripustaa

työntökahvan. Työntökahaan voit kiinnittää tarvittaessa mahdollisesti tarvitsemasi työntöpuun. Aseta sitä varten kahva työntöpuun päälle ja paina molemmat kärjet puuhun. Paina sen jälkeen siipiruuvi paikalleen ja kierrä se sisään.

• Kiinnityskappale täyd.

- Yleisvasteen kiinnityskappaleen voi myös portaisa. saha pysyy tällöin kannettaessa vaakasennossa toisen kantajan pitäessä konetta kiinni ylhäältä ja toisen alhaalta.

Koneen sivuilla on kantokahvat 7, joista kaksi henkilöä voi kuljettaa konetta.

Kantokahvat on sijoitettu koneen pitkille ja lyhyille sivuille eri korkeuksille, joten sitä on helppo kuljettaa myös portaisa. saha pysyy tällöin kannettaessa vaakasennossa toisen kantajan pitäessä konetta kiinni ylhäältä ja toisen alhaalta.

Konealustan molemmat jalat 9 ja 10 (kuva 6 - sivu 3) voi kääntää sisään kuljetuksen helpottamiseksi.

Kun käytät konetta paikallaan, taita molemmat jalat 9 ja 10 alas, niin että ne lukittuvat raja-asentoonsa. Alustan epätasaisuudet voit tasata säädettävän jalan avulla. Taita jalat kuljetusta varten, erityisesti rakennustyömaalla, sisään. Tee se seuraavasti:

- Paina taaempaa lukitustankoa 8 (kuva 3 - sivu 3) alas lukituksen vapauttamiseksi ja käännä taaempi telinejalka 9 kokonaan sisään (katso kuva 6), kunnes lukitustanko napsahtaa lukitukseen.
- Koneen seisossa nyt vinossa, paina etupuolen lukitustankoa alas ja käännä myös jalka 10 (kuva 6 - sivu 3) sisään, kunnes lukitustanko napsahtaa lukitukseen.

4.2 Verkkoiliitäntä

Ennen käyttöönottoa on varmistettava, että verkkojännite vastaa koneen tyyppikilvessä ilmoitettua käyttöjännitettä.

4.3 Yläsuojakupu

Yläsuojakupu on suunniteltu lakien määräysten mukaiseksi. Suojakuvun ja sivupeitteiden avulla, pitää estää käyttäjän tahaton koskettaminen sahanterän hammaskehään. Sivupeitteet ovat siksi aina pöytälevyn tai työkappaleen päällä ja sopeutuvat

itsenäisesti työkappaleen paksuuteen. Epäsuotuisilla kulmilla ja/tai työkappalepaksuuksilla on itsenäinen avautuminen on kuitenkin fysikaalisesti mahdotonta. Työkappale tai vastejärjestelmä painaa silloin sivupeitettä sahanterän suuntaan. Tämän estämiseksi, huomioi seuraavat ohjeet:

- Säädä sahausryvyys työkappaleen paksuuden mukaan, katso kohtaa 5.6.
- Aseta tarvittaessa riittävä etäisyys vasteen ja sahanterän väliin tai aja monitoimivastaalla kulloinkin tarpeeton vaste takaisin, jotta sivupeitteiden vapaa liukuminen on mahdollista.
- Valitse teräväkulmaisissa kohdissa työsuunta siten, että sivupeitteet osuvat mahdollisimman suorakulmaisesti työkappaleen reunaan.

4.4 Lastujen poisimurointi

Koneeseen on liitettävä ulkopuolinen imulaite kaikkien sellaisten töiden yhteydessä, joissa syntyy runsaasti pölyä. Ilman virtausnopeuden on oltava vähintään 20 m/s.

Imuliitäntän sisäläpimitta on 58 mm.

Jos käytät konetta ulkona tai riittävästi tuuletetussa tilassa, voit käyttää lyhytaikaisessa käytössä myös erikoistarvikkeena saatavaa lastunkeräysjärjestelmää (Cleanbox). Tällöin on otettava huomioon, että se tulisi vaihtaa viimeistään, kun se on 80 % täynnä (hävitä tammi- ja pyökkipuupöly pölyttömästi!).

4.5 Sahanterän valinta

Hyvä sahauslaatu edellyttää terävää työkalua, joka valitaan materiaalin ja käyttötarkoituksen mukaan seuraavan luettelon avulla:

Umpipuun sahaaminen poikittais- ja pituussuunnassa kuitujen suuntaan nähden ja pinnoittamattomien lastulevyjen, vanerin yms. sahaamiseen:

- **Erika 70:** HM-pyörösahanterä Ø 225 x 2,5 x 30 mm, 32 vaihtohammasta (Tuotenumero, katso lukua 8)
- **Erika 85:** HM-pyörösahanterä Ø 250 x 2,8 x 30 mm, 40 vaihtohammasta (Tuotenumero, katso lukua 8)

Pinnoitettujen levyjen sahaamiseen:

- **Erika 70:** HM-pyörösahanterä Ø 225 x 2,5 x 30 mm, 48 vaihtoammasta (Tuotenumero, katso lukua 8)
- **Erika 85:** HM-pyörösahanterä Ø 250 x 2,8 x 30 mm, 60 vaihtoammasta (Tuotenumero, katso lukua 8)

Alumiiniprofilien sahaamiseen:

- **Erika 70:** HM-pyörösahanterä Ø 225 x 2,5 x 20, 68 trapetsihammasta (Tuotenumero, katso lukua 8)
- **Erika 85:** HM-pyörösahanterä Ø 250 x 2,8 x 20, 68 trapetsihammasta (Tuotenumero, katso lukua 8)

4.6 Sahanterän vaihto



Vaara

Pistoke on irrotettava pistorasiasta aina huoltotöiden ajaksi.



www.mafell.de/erika

- Aseta saha keskiasentoon (pöytäsiirkelitoimintoon) (katso luku 4.8).
- Säädä sahanterä noin 45 – 70 mm sahausvyvydelle (Erika 85: n. 45 - 85 mm) (katso lukua 5.6).
- Poista rakokiila ylemmän suojakuvun kanssa painamalla painiketta 41 (kuva 10 – sivu 4) ja vetämällä samanaikaisesti rakokiilaa 3 (kuva 2 – sivu 3) ylös ja eteen.
- Kallista konetta hieman sivulle, niin että pääset hyvin käsiksi vasempaan pitkittäissivuun.
- Poista kuusiokoloavain 32 (kuva 10 - sivu 4) pidikkeestään 33 alemmasta suojakupukannesta.
- Avaa lukitus 45 suojakupukannen vasemmalta puolelta kiertämällä ¼ kierrosta vasemmalle kuusiokulma-avaimella 32.
- Avaa molemmat suojakupukannen sivuilla olevat luistit (punainen) 40 ylös työntämällä, kunnes ne napsahtavat lukitukseen.

- Käännä suojakupukansi 90° auki ja vedä sitä n. 30 mm eteenpäin, kunnes suojakupukansi kääntyy pääntötangon ylitse alas.
- Paina lukitusnuppia 31 (kuva 10 - sivu 4) alemman suojakupukannen edessä ja pidä se paikoillaan. Avaa kuusiokoloavaimella 32 kuusiokoloruuvi 34 myötäpäivään kiertämällä.
- Irrota sahan etummainen sahanterälaippa 35 ja vedä sahanterä irti yläsuuntaan.
- Aseta uusi sahanterä paikalleen (Huomioi sahaussuunta, katso kannessa olevaa kiertosuunnan symbolia).
- Työnnä laippa 35 kaksikulman päälle ja kiristä kuusiokoloruuvi 34 kiertämällä sitä kuusiokoloavaimellavastapäivään
- Tarkasta käsin pyörittämällä, kulkeeko sahanterä moitteettomasti.
- Vedä kuusiokoloavain 32 pois.
- Sulje suojakupukannen kansi.
- Sulje molemmat suojakupukannen sivuilla olevat luistit 40 (kuva 10 - sivu 4) alas työntämällä, kunnes ne lukkiutuvat / napsahtavat lukitukseen.
- Sulje lukitus 45 suojakupukannen vasemmalta puolelta kiertämällä ¼ kierrosta oikealle kuusiokulma-avaimella 32.
- Työnnä kuusiokoloavain 32 pitimeensä.
- Työnnä rakokiila yhdessä ylemmän suojakupukannen kanssa rakokiilapitimeen, kunnes se lukkiutuu rakokiilapitimeen.
- Aseta rakokiila jos tarpeen oikein paikalleen (katso luku 4.6).

4.7 Rakokiila



Vaara

Pistoke on irrotettava pistorasiasta aina huoltotöiden ajaksi.



www.mafell.de/erika

Halkaisuveitsi estää pitkittäisleikkauksessa sen, että sahanterän takana oleva sahausura sulkeutuu sahatessa, josta syntyy työkappaleen takaisku.

Tämä toiminto toimii vasmrasti kuitenkin vain, kun halkaisuveitsi on säädetty oikein, t.s. kun sen etäisyys sahanterän hammaskehään on koko sahausvyvyydeltä max. 5 mm (katso kuva 7) ja kun sen paksuus on sahausraon ja käytettävän sahanterän peruspaksuuden välillä. Koneen mukana toimitettu halkaisuveitsi sopii kohdassa 4.4 mainituille kovametallisahanterille.

Jos rakokiilaa täytyy säätää, toimi seuraavasti:

- Säädä sahanterä maksimiin sahausvyvyyteen (katso luku 5.6).
- Poista yläsuojakuppu (katso luku 4.1).
- Aseta sahakoneikko keskiasentoon (pöytäsirkkeliitoiminto) (katso luku 4.8).
- Aseta sahakoneikko 45 vinoon (katso luku 5.8).
- Avaa lukitus 45 (kuva 10, sivu 4) suojakupukannen vasemmalta puolelta kiertämällä $\frac{1}{4}$ kierrosta vasemmalle kuusiokulma-avaimella 32.
- Työnnä molemmat alemman suojakupukannen sivuilla olevat punaiset luistit 40 ylös, kunnes ne napsahtavat lukitukseen.
- Käännä suojakupukantta noin 90° eteenpäin ja vedä kantta eteenpäin niin, että se kääntyy kääntötangon ylitse
- Löysää kuusiokoloruuvia 37 (kuva 7, sivu 4) ja aseta rakokiilan 3 etäisyys hammaskehästä ja sen korkeus kuvan 7 mukaisesti.
- Kiristä kuusiokoloruuvi 37 tiukkaan.
- Sulje suojakupukansi uudelleen 90° eteen/ylös kääntämällä, työnnä sitten n. 30 mm taaksepäin ja käännä ylös kiinni. Lukitse suojakupukansi suljetussa tilassa painamalla alas molempia sivuilla olevia luisteja 40 (kuva 10, sivu 4).
- Sulje lukitus 45 suojakupukannen vasemmalta puolelta kiertämällä $\frac{1}{4}$ kierrosta oikealle kuusiokulma-avaimella 32.
- Työnnä yläsuojakuppu jälleen rakokiilan päälle ja kiristä kiinni haluamaasi asentoon (katso luku 4.1).

Halkaisuveitsi voidaan lukita kahteen asentoon **ilman työkalua** :

- yläasento suojakupun kanssa - normaaliin sahauskseen
- ala-asento ilman suojakupua - piilosahaukseen

Tarvitun asennon saavuttamiseksi sinun tarvitsee vetää halkaisuveitsi vain ylös ja eteen tai painaa se alas ja taakse.

Rakokiilan voi poistaa ilmantyökaluja (upotussahauksia ja sahanterän vaihtamista varten).

- Aseta sahakoneikko keskiasentoon (pöytäsirkkeliitoiminto) (katso kohta 4.8).
- Aseta täysi sahauskorkeus.
- Poista yläsuojakuppu (katso luku 4.1).
- Paina painiketta alemman suojakupun pitkäreikämuotoisen aukon ylemmässä takaosassa.
- Vedä, niinpitkään kun pidät painiketta painettuna, rakokiila sahanterän läpimittaa vastaavasti eteen / ylös.

Huomioi rakokiilaa paikalleen asetettaessa, että rakokiila työnnetään n. 5 mm etäisyydellä sahanterän läpimitasta taakse ja alas ja pistetään tällöin rakokiilan pitimessä olevaan uraan. Rakokiilaa on painettava alas vasteeseen eli selvään lukkiutumiseen asti (painiketta ei tällöin saa painaa).

4.8 Käyttö vetosahana

Eritynen etu käyttää vetosahaa on ongelmaton ja tarkka sahaus kiinni oleviin työkappaleihin, joiden sahauspituus on korkeintaan 330 mm (Erika 85: 423 mm) ja paksuus on 16 mm, esim. paneelit. Aseta työkappale yleisvasteen 15 vastekiskoa 14 (kuva 9 - sivu 4) vasten. Paina punaista vapautusnuppia 16 ja vedä saha käsipyörää 17 ja vetotankoa 18 käyttäen eteen. Leikkauksen jälkeen sahapää palautuu takaisin lähtöasentoonsa ja lukittuu siihen automaattisesti.

4.9 Käyttö pöytäsirkkelinä

Suurempien työkappaleiden leikkaaminen tapahtuu pöytäsirkkeliitoiminnolla. Vie sahapää sitä varten tähän tarkoitettuun asemaan pöydällä. Tee se kiertämällä lukitusnuppia 24 (kuva 8 - sivu 4) oikealle ja vedä sahaa eteenpäin, kunnes se napsahtaa automaattisesti lukitukseen sille tarkoitettuun paikkaan.

Käytä tällöin monitoimivastetta 15 samansuuntaisvasteena. Voit tällöin käyttää, työkappaleen mitoista riippuen, joko vastekiskon 14 korkeata ohjauspintaa tai 90° astetta käännettynä sen matalaa ohjauspintaa 25.

Voit palata takaisin vetosahatoimintoon kiertämällä lukitusnuppia 24 vasemmalle. Saha palautuu itsestään takaisin pääteasentoon.

4.10 Suodattimen puhdistus

Avaa hieman kupukantaruuvia 44 (kuva 11 - sivu 4). Lukitse suodatinkotelo 46 eteenpäin työntämällä välikotelokääntöpisteestä poispäin. Puhdista suodatinkotelo. Aseta puhdistamisen jälkeen suodatinkotelo jälleen kääntöpisteisiin 47 käännettynä järjestyksessä välikoteloon 48 (huomioi tällöin molemminpuolinen lukkiutumisen kääntöpisteisiin). Kiinnitä suodatinkotelo kiristä kupukantaruuvi 44.

Vaihtoehtoisesti kupukantaruuvin 44 voi avata niin paljon, että suodatinkotelon voi kääntää 90° alas. Puhdista suodatinkotelo asiaan soveltuvalla työkalulla. Puhdistamisen jälkeen, käännä suodatinkotelo 90° ylös ja kiinnitä se kiristämällä kupukantaruuvi 44.

5 Käyttö

5.1 Käyttöönotto

Tämä käyttöohje on annettava tiedoksi kaikille koneetta käyttäville henkilöille. Erityistä huomiota on kiinnitettävä kappaleeseen "Turvallisuusohjeet".

5.2 Käynnistäminen ja poiskytkentä

- **Käynnistäminen:** Paina käynnistysnuppia 12 (kuva 9 - sivu 4).
- **Poiskytkentä:** Paina punaista nuppia 11. Sahan akseli jarruttaa automaattisesti, minkä ansiosta jälkikäynti lyhenee alle 10 sekuntiin.



Liitäntäjohdon voit kelata kuljetuksen ajaksi koneen oikealle puolelle johdolle tarkoitettuihin pidikkeisiin 13 (samalla kantokahvat).

5.3 Valo



Vaara

Pistoke on irrotettava pistorasiasta aina huoltotöiden ajaksi.

Sähkötyökalu on varustettu valomodulilla 49 (kuva 2 - sivu 4).

Valomoduuli saa tietyn ajan virtaa, kun kone on kytketty päälle ja on sitten käyttövalmis.

Käyttövalmiudessa ollessaan valomoduuli kytkee automaattisesti valon päälle konetta liikuteltaessa ja jälleen pois päältä pidemmän liikkumattomuuden jälkeen.

Valon häiriöttömän toiminnan takaamiseksi, rakokiilan kultaiset kosketuspinnat on puhdistettava niiden likaantuessa. Poista rakokiila tätä varten ja puhdista sen kosketuspinnat liinalla pölystä ja sahanpuruista.

5.4 Kierrosluvun valinta

Jotta saat työstettävään materiaaliin parhaan mahdollisen sahauslaadun, voit säätää sahanterän kierrosluvun portaattomasti 2050 – 4300 min⁻¹. Kierrosluvun voit valita pääkytkimen alla olevalla säätöpyörällä.

Drehzahlen			
A	2050min ⁻¹	Alu	
B	2400min ⁻¹		
C	2800min ⁻¹		
D	3400min ⁻¹		
E	3700min ⁻¹	PVC Plexi PA	
F	4000min ⁻¹		
G	4300min ⁻¹		
Best.-Nr.	mafell Original-Sägeblätter		
092472	250x2,8x30	Z 24	WZ
092465	250x2,8x30	Z 40	WZ
092466	250x2,8x30	Z 60	WZ
092467	250x2,8x30	Z 68	FZ/TZ

Ota huomioon, että paras mahdollinen sahaustulos ei ole riippuvainen yksistään kierroluvusta vaan myös sahanterästä ja sen terävyydestä. Ohjeita soveltuvan sahanterän valintaan, katso luku 4.4.

5.5 Ylikuormitusuoja



Moottorisuojaan laukeaminen on aina merkki moottorin ylikuormittumisesta, jonka syy sinun täytyy löytää ja poistaa.

Jos moottoria ylikuormitetaan, sen kierrosnopeus alenee automaattisesti. Virtakatkon sattuessa kone kytkeytyy automaattisesti pois päältä. Kun jännite on palannut, voit kytkeä koneen jälleen päälle.

5.6 Sahaussyvyyden säätö

Sahaussyvyyden voit säätää kiertämällä käsipyörää 17 (kuva 8 - sivu 4) portaattomasti alueella 0 - 72 mm (Erika 85: 0 - 85 mm). Sahaussyvyys suurenee kiertämällä myötäpäivään ja pienenee kiertämällä vastapäivään.

Hyvän sahaustuloksen saavuttamiseksi, sahanterälle säädetyn sahaussyvyyden tulisi olla noin 5 mm yli työstettävän materiaalin paksuuden.

Halkaisuveitsen molemmista lukitusasennosta riippuen, halkaisuveitsessä olevaa ja aina pöytätasoon nähden kohtisuorassa olevaa mitta-asteikkoa 38 (kuva 7 - sivu 4) voi käyttää apuna määrättyä sahaussyvyyttä säädettäessä. Tämä pätee kuitenkin vain \varnothing 225 mm (Erika 85: \varnothing 250 mm) sahanterille.

Jos sahaussyvyyden tulee olla säädetty tarkasti, esim. urien tai saumojen sahausessa, korjaa säätöä aina alhaalta mahdollisen välyksen tasaamiseksi.

5.7 Uputussahaukset



Vaara

Uputussahauksessa on takaiskuvaara! Aseta osa ennen upotussahausta, milloin mahdollista, etureunaltaan kiinnitettyä vastetta vasten. Paina upotettaessa osaa tiukasti pöytäpintaa vasten. Huomioi painettaessa esiintuvasta sahanterästä aiheutuvaa vaara- aluetta.



www.mafell.de/erika

Poista yläsuojakupu katso luku 4.1. Poista rakokiila, katso luku 4.5.

Kierrä käsipyörällä sahanterää alas, kunnes se on katoaa pöytälevyn alle.

Uputussahauksen syvyyden voit kiertämällä käsipyörää 17 (kuva 8 - sivu 4) säätää portaattomastistufenlos alueella 0 - 85 mm (Huomio sahanterä tulee kevyesti kaarimuotoisena työkappaleesta eteenpäin ulos). Sahaussyvyys suurenee kiertämällä myötäpäivään ja pienenee kiertämällä vastapäivään.

Aseta upotussahauksen jälkeen rakokiila jälleen alkuperäiseen paikkaansa, katso lukua 4.6 ja asenna suojakupu jälleen rakokiilaan, katso luku 4.5.

5.8 Viistosahauksen säätö



Vaara

Ennen kuin kallistat sahaa sahanterän pyöriessä, kiinnitä huomiota, etteivät monitoimivaste ja työkappaleet ole sahanterän kääntöalueella.

45° asteen ja pienemmille kulmille avaa ensiksi pidätinvipu 19 (kuva 9 - sivu 4) kiertämällä sitä vastapäivään. Käännä sahaa kiertämällä kahvaa 20. Sahauskulma näkyy kulma-asteikon 21 osoittimesta 22. Kiristä pidätinvipu 19 jälleen tiukalle.

Käyttämällä kiertonuppia 23 voit kääntää sahaa kolmen 3° verran kumpaakin raja-asentoa 0° ja 45° kauemmaksi. Kun käännät sahan takaisin, kiertonuppi menee itsestään takaisin lähtöasentoonsa, niin että uudelleen käännettäessä saha menee tarkasti 0° -tai 45° asteen asentoon.

5.9 Monitoimivaste (toimituslaajuus Erika 85)

Tämä kuvaus on esitetty koneen mukana toimitetussa asennusohjeessa ja varaosaluettelossa.

5.10 Yleisvaste (toimituslaajuus Erika 70)

Koko yleisvaste koostuu pidikkeestä 15 (kuva 8 - sivu 4) ja pidikkeellä säädettävästä vastekiskosta 14. Voit kiristää vastetta tarvittaessa pöytälevyn joka puolelta lohenpyrstöohjaimista käyttämällä tangonpitimen 27 alla olevia siipiruuveja.

Tätä vastetta voidaan käyttää rinnakkaisvasteena pöytäsiirteissä että myös poikittais- ja viistevasteena vetosahassa.

Vastekiskon asento (työkappaleeseen vastaava osa) jakolevyyn / asteikkoon nähden on säädetty tarkkaan tehtaalla. Jos on kuitenkin suoritettava jälkiasäätö, se tehdään seuraavalla tavalla:

- Kiinnitä yleisvaste lohenpyrstöohjaimen pöydän oikealle tai vasemmalle puolelle.
- Avaa ylempi siipiruuvi 28 ja vie vastekisko 0°-asentoon ja kiristä siipiruuvi tiukalle.
- Avaa molemmat lieriöruuvit, joihin pääset käsiksi ylhäältä, ruuvimeisselin avulla.
- Kun olet avannut sivulla olevan siipiruuvin, työnnä vastekisko tangonpidikkeeseen 27 sahanterää vasten, niin että se on kiinni sahanterässä.
- Kiristä jälleen lieriöruuvit tiukalle.

Tämän jälkiasäädön jälkeen kulma jää näkyville asteikkoon!

5.11 Käyttö rinnakkaisvasteena

Voit kiinnittää yleisvasteen eri positioihin ja käyttää sitä rinnakkaisvasteena (katso kuva 8, sivu 4):

- säädät pöydän oikealla tai vasemmalla pitkittäisvillulla olevan vastekiskon 14 (kuva 8 - sivu 4) kulma-asteikolla arvoon 0°. Muista oikeaa puolta käytettäessä säätää vapaasahaustilan sahanterästä. Tällöin kiinnität vasteen lohenpyrstöohjaimeseen siten, että vastekisko yltää pöydän etureunasta sahanterän keskikohdan taakse asti. (Kone pöytäsiirteissä)

Löysää sivulla oleva tangonpitimen 27 siipiruuvia ja säädä sahausleveys siirtämällä johdetankoa. Leveys voidaan lukea mitta-asteikosta 29, joka sijaitsee vastekiskon sahanterän puoleisella reunalla. Kiristä siipiruuvi säädön jälkeen jälleen tiukalle.

- Kiinnitä vastekiskolisäksi pöydän etureunaan kiinnityskappaleen. Vie tätä varten

kiinnityskappaleessa oleva nelikulmamutteri vastekiskossa olevaan uraan. Kierrä kiinnityskappaleen siipimutteriä, kunnas lohenpyrstöprofiilin takana oleva kiila tarttuu pöytälevyyn. Kiristä siipimutteri.

- pöydän etusivun oikealla tai vasemmalla puolella säädä vastekisko 14 kulmaan 90°. Löysää ensiksi tangonpitimen 27 sivulla olevaa siipiruuvia ja säädä vaste ohjaustankoa siirtämällä niin, että vastekisko yltää pöydän etureunasta rakokilaan taakse asti. (Kone pöytäsiirteissä)

Löysää tangonpitimen 27 alaosassa oleva siipiruuvia ja säädä sahausleveys siirtämällä koko vastetta lohenpyrstöohjaimessa. Sahausleveyden voi lukea vastekiskon sahanterän puoleisella reunalla olevalta mitta-asteikolta 29. Kiristä siipiruuvi säädön jälkeen jälleen tiukalle.

Vastekiskoa 14 voi vasteessa säätää pituussuunnassa. Jos esim. täyspuun pitkittäissahaussessa on vaarana, että työkappale juuttuu kiinni vasteen ja sahanterän väliin, siirretään vastekiskoa, kunnes sen loppupää ulottuu noin sahanterän keskelle. Löysää sitä varten vasteen yläpintaan sijoitettua kiristysvipua 30 (kuva 8, sivu 4) ja siirrä vastekiskoa Kiristä säädön jälkeen kiristysvipu jälleen tiukalle.

Vastekiskoa 14 voidaan käyttää 90° käännettynä. Tämä helpottaa kapeiden työkappaleiden sahausta varsinkin silloin, kun sahanterä on asetettu viistoon, koska matalan ohjauspinnan ansiosta rinnakkaisvaste voidaan asettaa lähemmäksi sahanterää. Löysää tällöin vasteen kiinnitysvipua 30. Vedä vastekisko 14 kokonaan ulos pidikkeestä. Aseta vastekisko 90° käännettynä paikalleen niin, että kapea reuna osoittaa sahanterään päin. Kiristä sitten kiristysvipu jälleen tiukalle. Myös tässä vastekiskon asennossa voidaan sahausvyvyys lukea mitta-asteikolta 29 sahanterän puoleiselta reunalta.

5.12 Käyttö poikittais- ja viistovasteena



Vaara

Yleisvastetta saa säätää vain, kun sahanterä ei liiku.

Poikittais- ja viistesahaussessa vetosahatoiminnossa yleisvaste kiinnitetään tarkoituksen mukaisesti pöydän etupuolelle vasemmalle. Tässä asemassa

näky suorakulmasahauksessa kulma-asteikolla 0°-merkki.

Avaa kulmasahausten suorittamiseksi yläosassa oleva siipiruuvi 28 (kuva 9 - sivu 4). Käännä vastekisko asteikon mukaan haluamaasi asentoon. Sahassa on joka 15° välein lukitusasento. Kiristä siipiruuvi sen jälkeen jälleen tiukalle.

15° -lukitus voidaan kytkeä pois päältä kulma-asteikon alla olevalla luistilla. Paina sitä varten luistin toiselta puolelta esiin pistävää osaa; vasteen täytyy olla tällöin irti.

Paremmen sahaustuloksen saavuttamiseksi vastekiskon tulisi ulottua aina mahdollisimman lähelle sahaustasoa. Siksi se on päistään irti, jotta ylempi suojakupu voidaan asettaa riittävän lähelle myös ohuita työkappaleita leikattaessa. Avaa vastekiskon säätämiseksi kiinnitysvipu 30 (kuva 8 - sivu 4).

Vaste voidaan säätää siirtämällä ohjauskiskoa tankopidikkeessä 27 siten, että sahausleveyden säätö on työkappaleen mittoihin nähden optimaalinen.

6 Huolto ja kunnossapito



Vaara

Pistoke on irrotettava pistorasiasta aina huoltotöiden ajaksi.

MAFELL-koneet on suunniteltu niin, että ne eivät tarvitse paljon huoltoa.

Niissä käytettävät kuulalaakerit on rasvattu koneen koko eliniäksi. Pitemmän käyttöajan jälkeen jälkeen MAFELL suosittelee antamaan koneen valtuutetun MAFELL-asiakaspalvelun tarkastettavaksi.

Käytä kaikkiin voitelukohtiin ainoastaan valmistajan erikoisrasvaa, tilausnro 049040 (1 kg:n rasia).

7 Häiriöiden poisto



Vaara

Häiriöiden syyn selvittäminen ja poistaminen vaatii erityistä huolellisuutta ja varovaisuutta. Ensinnäkin on irrotettava pistoke pistorasiasta!

Seuraavassa esitetään muutama useimmin esiintyvä häiriö ja niiden syyt. Jonkin muun häiriön ilmaantuessa ota yhteys myyjäsi tai suoraan MAFELL-asiakaspalveluun.

Häiriö	Syy	Poisto
Konetta ei voi kytkeä päälle.	Ei verkkojännitettä	Tarkasta jännitteensyöttö
	Verkkosulake viollinen	Vaihda sulake
	Hiiliharjat kuluneet	Vie kone MAFELL-asiakaspalveluun

6.1 Turvalaitteiden tarkastus

Koneen turvallisuus riippuu ennen kaikkea asennettujen turvalaitteiden toimintakykyisyydestä. Siksi on tärkeää, että näiden laitteiden asianmukainen kunto tarkastetaan säännöllisesti. Niihin kuuluu erityisesti rakokiila, ylempi suojakupu ja alempi suojakupu.

Lisäksi joka toinen viikko on tarkastettava:

- vetosahana käytettäessä sahapään automaattinen takaisinajo lähtöasemaan (katso luku 4.7)
- lukittuuko saha automaattisesti lähtöasentoon palautuksen jälkeen
- pöytäsiirrelinä käytettäessä sahakoneikon automaattisen lukittumisen toimintakyky keskiasemassa (katso luku 4.8)
- suojakupusiiven häiriötön liike maksimista sahauskorkeudesta alas pöytälevyyn asti.
- verkkokaapeli, onko se vaurioitunut

6.2 Koneen hoito

Liukuvat ja pyörivät osat on kuitenkin aika ajoin puhdistettava sopivalla pölyimurilla sahanpuruista ja pölystä. Ajoittainen sumutus tavallisella voiteluaineella (esim. Caramba) helpottaa osien liukumista.

Moottorin kuumenemisen ehkäisemiseksi pitäisi ajoittain tarkistaa, että sen pinnalle ei ole kertynyt liikaa pölyä. Moottorin suodatinkotelo on likaantuessa puhdistettava (katso 4.9).

6.3 Säilytys

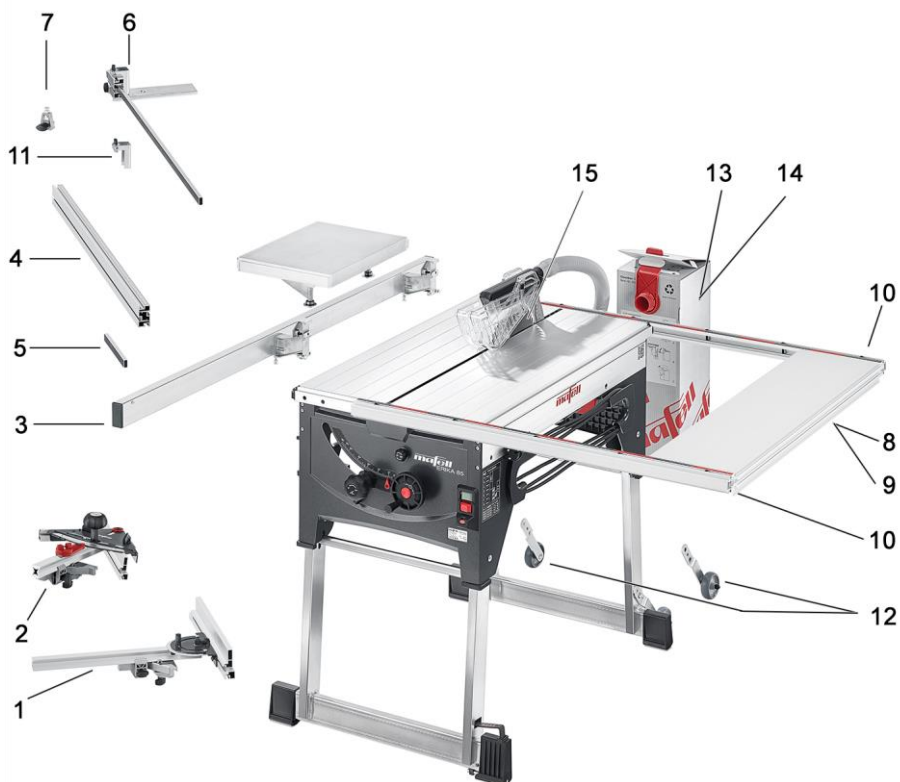
Jos konetta ei käytetä pitempään aikaan, se on puhdistettava huolellisesti. Kiiltävät metalliosat on sumutettava ruosteestoaineella.

Häiriö	Syy	Poisto
Kone pysähtyy itsestään tyhjäkäynnillä	Virtakatko	Tarkasta sähköverkon esivarokkeet Kone ei käynnisty siihen asennetun alijännitesuojan vuoksi automaattisesti, vaan se täytyy käynnistää uudelleen, kun virta taas toimii.
Kone pysähtyy kesken sahausksen	Virtakatko	Tarkasta sähköverkon esivarokkeet
	Koneen ylikuormitus	Vähennä syöttöliikkeen nopeutta
Työkappale juuttuu kiinni työntöliikkeen aikana	Tylsä sahanterä	Pidä työkappaleesta kiinni ja sammuta moottori heti. Vaihda sitten sahanterä.
	Yleis- tai monitoimivasteen vastekisko ei ole samassa suunnassa sahanterän kanssa	Säädä vastekisko uudelleen, katso luku 5.10
Paloläiskä sahauskohdissa	Työhön sopimaton tai tylsä sahanterä	Vaihda sahanterä
Sahanpurun poistoaukko tukossa	Käyttö ilman poisimentää	Poista sahanpurut koneen ollessa kytkettynä pois päältä. Tee se avaamalla luisti 39 (kuva 10 - sivu 4). Nyt voit helposti poistaa sahanpurut purukanavasta. Sulje sitten luisti jälleen taakse.
	Poisimurointi liian heikkoa	Käytä oikeanlaista poisimurointilaitetta, jonka ilmankiertonopeus imu- liitinstukassa on vähintään 20 m/s.
	Puupalasia sahanpurun poistossa	Avaa luisti 39 (kuva 10 - sivu 4). Nyt voit helposti poistaa puupalaset purukanavasta. Jos ei ole täysin mahdollista, paina sahanterä kokonaan alas. Sulje sitten luisti jälleen taakse.
Korkeudensäätö toimii raskaasti.	Vetotanko, hammassegmentin kierukka ja pitopelti ovat likaantuneet.	Puhdista, voitele tai öljyä osat
Vetolaite toimii raskaasti	Vetotanko, kuulalaaakerin juoksupinta ja johdeputki ovat likaantuneet.	Puhdista rakenneosat.
Putkijalustaa ei voi taittaa kasaan.	Ylempi suojakupu parkkipositiolla putkijalustalla ja sahakoneikko käännettynä yli 30°	Käännä sahakoneikko alle 30° kaltevuuteen

Häiriö	Syy	Poisto
Valo sammuu	Konetta ei ole liikutettu n. 10 sekunnin aikana	Valomoduuli on mennyt automaattisesti lepotilaan ja valo syttyy itsestään koneen liikkeessa.
	Rakokiilan kontaktipinnat ovat likaantuneet	Poista rakokiila ja puhdista kultaiset kontaktipinnat liinalla pölystä ja sahanpuruista

8 Erikoistavikheet

- (3) Siirtokelkka, täyd. Til.-nro 038563
- (1) Yleisvaste, täyd. Til.-nro 201611
- (4) Vasteviivoitin 1000 mm sis. pidennysliuskan Til.-nro 203396
- (5) Yhdyskappale Til.-nro 038393
- (6) Ulosvetotanko, täyd. Til.-nro 038309
- (11) Katkaisuläppä Til.-nro 038306
- (10) Kannatuskisko 1000 mm Til.-nro 038686
- (7) Lukituskappale Til.-nro 038294
- (8) Lisäpöytä Erika 70 -laitteelle Til.-nro 208438
- (9) Lisäpöytä Erika 85 -laitteelle Til.-nro 208439
- (15) Sahanterä - HM Ø 225 x 2,5 x 30 mm, 32 hammasta / vuorohiottu (Erika 70) Til.-nro 092460
- (15) Sahanterä - HM Ø 225 x 2,5 x 30 mm, 48 hammasta / vuorohiottu (Erika 70) Til.-nro 092462
- (15) Sahanterä - HM Ø 225 x 2,5 x 30 mm, 68 hammasta / tasa-/trapetsihiottu (Erika 70) Til.-nro 092464
- (15) Sahanterä - HM Ø 250 x 2,8 x 30 mm, 24 hammasta / vuorohiottu (Erika 85) Til.-nro 092472
- (15) Sahanterä - HM Ø 250 x 2,8 x 30 mm, 40 hammasta / vuorohiottu (Erika 85) Til.-nro 092465
- (15) Sahanterä - HM Ø 250 x 2,8 x 30 mm, 60 hammasta / vuorohiottu (Erika 85) Til.-nro 092466
- (15) Sahanterä - HM Ø 250 x 2,8 x 30 mm, 68 hammasta / tasa-/trapetsihiottu (Erika 85) Til.-nro 092467
- (12) Asennusarja pyörät Til.-nro 202889
- (2) Monitoimivaste Til.-nro 207980
- (13) Cleanbox peruspaketti Til.-nro 203402
- (14) Cleanbox, 5 kpl Til.-nro 203575



9 Räjähdyssuojamerkintä ja varaosaluettelo

Vastaavat tiedot varaosista löydät kotisivuiltamme: www.mafell.com



www.mafell.de/enika

Innehållsförteckning

1	Teckenförklaring	159
2	Produktdata	159
2.1	Uppgifter om tillverkaren	159
2.2	Maskinens ID-beteckning	159
2.3	Tekniska data	160
2.4	Emissioner	160
2.5	Leveransinnehåll	161
2.6	Säkerhetsanordningar	162
2.7	Avsedd användning	162
2.8	Kvarvarande risker	162
3	Säkerhetsanvisningar	162
3.1	Säkerhetsanvisningar avseende skyddskåpor	162
3.2	Säkerhetsanvisningar för sågning	163
3.3	Rekyl – orsaker och säkerhetsanvisningar	163
3.4	Säkerhetsanvisningar för användning av bordscirkelsågar	164
3.5	Anvisningar för användning av personliga skyddsutrustningar	165
3.6	Anvisningar för service och underhåll	166
4	Förberedelser/Inställning	166
4.1	Uppställning/Transport	166
4.2	Elanslutning	167
4.3	Övre skyddskåpa	167
4.4	Bortsugning av spån	167
4.5	Välja sågklinga	167
4.6	Byta sågklinga	168
4.7	Klyvkiel	168
4.8	Användning som dragsåg	169
4.9	Användning som bordscirkelsåg	169
4.10	Göra rent filter	170
5	Användning	170
5.1	Idrifttagning	170
5.2	Till- och fråkoppling	170
5.3	Belysning	170
5.4	Val av varvtal	170
5.5	Överbelastningsskydd	170
5.6	Inställning av snittdjup	171
5.7	Sänksågning	171
5.8	Inställning för sneda snitt	171
5.9	Flerfunktionsanslag (leveransinnehåll Erika 85)	171
5.10	Universalanslag (leveransinnehåll Erika 70)	171
5.11	Användning som parallellfäste	172

5.12	Användning som tvär- eller geringsfäste	172
6	Underhåll och service	173
6.1	Kontrollera säkerhetsanordningar	173
6.2	Maskinunderhåll	173
6.3	Förvaring	173
7	Åtgärdande av störning	173
8	Specialtillbehör	175
9	Explosionsritning och reservdelslista.....	176

1 Teckenförklaring



Denna symbol återfinns på alla platser där anvisningar beträffande den egna säkerheten finns.

Beaktas inte dessa kan detta leda till svåra skador.



Denna symbol markerar en situation som eventuellt kan leda till skada.

Undviks inte denna situation kan produkten eller föremål i dess omgivning skadas.



Denna symbol markerar tips för användare och annan, användbar information.

2 Produktdata

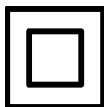
Erika 70: Art.nr. 972001, 972020, 972021

Erika 85: Art.nr. 971901, 971920, 971921

2.1 Uppgifter om tillverkaren

MAFELL AG, Beffendorfer Straße 4, D-78727 Oberndorf / Neckar, Telefon +49 (0)7423/812-0, Fax +49 (0)7423/812-218

2.2 Maskinens ID-beteckning



Skyddsklass II



CE-märkning för dokumentation beträffande överensstämmelse med grundläggande säkerhets- och hälsokrav enligt bilaga I, maskinriktlinjer.



Endast för EU länder.

Kasta inte elektroverktyg i hushållsoporna!

Enligt europeiskt direktiv 2002/96/EG beträffande uttjänta elektro- och elektronikapparater samt gällande nationell lagstiftning måste uttjänta elektroverktyg samlas separat och lämnas till miljövänlig återvinning.



Läs bruksanvisningen så att risken för skador kan minskas.



Använd hörsel- och ögonskydd

Maskinens ID-beteckning kan läsas på skyltarna på fram- och baksidan, se bilder Abb. 1 och 4 (sidan 3).

2.3 Tekniska data

Erika 70:

Universalmotor avstörd mot radio och TV		230 V~, 50 Hz
Innereffekt (normalbelastning)		2250 W
Ström vid normalbelastning		11,1 A - EU; 9,5 A - CH
Sågklingevarvtal vid tomgång		2050 - 4300 min ⁻¹
Sågklingevarvtal vid normal belastning		2050 - 4300 min ⁻¹
Snittdjup 0°/30°/45°		72/62/50 mm
Sågaggregat svängbart		-3° - 48°
Sågklingediameter max/min		225/210 mm
Största basgrovlek sågklinga		1,8 mm
Verktyg snittbredd		2,5 mm
Sågklingemonteringshål		30 mm
Diameter utsugsanslutning		58 mm
Vikt		37,2 kg
Mått:		
Bordsplattans storlek		818 x 525 mm
Bordsplattans höjd	Infällda fötter	413 mm
	Utfällda fötter	891 mm

Erika 85:

Universalmotor avstörd mot radio och TV		230 V~, 50 Hz
Innereffekt (normalbelastning)		2500 W
Ström vid normalbelastning		12,6 A - EU; 9,5 A - CH
Sågklingevarvtal vid tomgång		2050 - 4300 min ⁻¹
Sågklingevarvtal vid normal belastning		2050 - 4300 min ⁻¹
Snittdjup 0°/30°/45°		85/74/60 mm
Sågaggregat svängbart		-3° - 48°
Sågklingediameter max/min		250/240 mm
Sågklingetjocklek		1,8 mm
Verktyg snittbredd		2,8 mm
Sågklingemonteringshål		30 mm
Diameter utsugsanslutning		58 mm
Vikt		40,0 kg
Mått:		
Bordsplattans storlek		915 x 525 mm
Bordsplattans höjd	Infällda fötter	413 mm
	Utfällda fötter	891 mm

2.4 Emissioner

De angivna värdena är emissionsnivåer. Trots att det finns ett samband mellan emissions- och immissionsnivå kan, utifrån detta faktum, inte med säkerhet fastställas om extra försiktighetsåtgärder behövs. Aktuella, på arbetsplatsen existerande faktorer som påverkar immissionsnivåer, omfattar expositionsperiod, utrymmets förutsättningar, andra bullerkällor o.s.v., som ex. antal maskiner eller andra arbeten som utförs i närheten. Den

tillåtna immissionsnivån kan dessutom variera mellan olika länder. Trots detta avser denna information att ge användaren möjlighet till bättre bedömning av faror och risker.

2.4.1 Uppgifter om bullernivå

De enligt EN 62841 uppmätta bulleremissionsvärdena uppgår till:

	Erika 70	Erika 85
Ljudtrycksnivå	$L_{PA} = 82,8 \text{ dB (A)}$	$L_{PA} = 91,1 \text{ dB (A)}$
Osäkerhet	$K_{PA} = 1,0 \text{ dB (A)}$	$K_{PA} = 1,0 \text{ dB (A)}$
Ljudeffektnivå	$L_{PA} = 101,4 \text{ dB (A)}$	$L_{PA} = 105,7 \text{ dB (A)}$
Osäkerhet	$K_{PA} = 1,0 \text{ dB (A)}$	$K_{PA} = 1,0 \text{ dB (A)}$

Bullernivåmätning genomfördes med seriemässigt levererad sågklinga.

2.5 Leveransinnehåll

Dragsåg Erika 70 komplett med:

- 1 Cirkelsågklinga med hårdmetallyta $\varnothing 225 \text{ mm}$, 32 tänder
- 1 klyvkiel (grovlek 2,2 mm)
- 1 Skyddskåpa med suganslutning
- 1 Universalanslag
- 1 Klämenhet
- 1 Påskjutare
- 1 Sugslang
- 1 Skarvstycke (anslutning undre och övre utsug)
- 1 Manöververktyg i hållaren på maskinen
- 1 Bruksanvisning
- 1 häfte "Säkerhetsanvisningar"

Dragsåg Erika 85 komplett med:

- 1 Cirkelsågklinga med hårdmetallyta $\varnothing 250 \text{ mm}$, 40 tänder
- 1 klyvkiel (grovlek 2,2 mm)
- 1 Skyddskåpa med suganslutning
- 1 Flerfunktionsanslag
- 1 Klämenhet
- 1 Påskjutare
- 1 Sugslang
- 1 Skarvstycke (anslutning undre och övre utsug)
- 1 Manöververktyg i hållaren på maskinen
- 1 Bruksanvisning
- 1 häfte "Säkerhetsanvisningar"

2.6 Säkerhetsanordningar



Risk

Dessa anordningar är nödvändiga för säker maskindrift och får inte tas bort eller göras överksamma.

Maskinen är utrustad med följande säkerhetsanordningar:

- Övre skyddskåpa
- Undre skyddskåpa
- Klyvkiel
- Sågklinga (enligt EN 847-1)
- Motsvarande sågklingefläns
- Stopptid under tio sekunder
- Anslagsystem för säker styrning av arbetsstycke
- Utsugsanslutning
- elektrisk säkerhet motsvarar EN 62841-1

2.7 Avsedd användning

Som kap- och bordscirkelsåg är dragsågen Erika endast avsedd att användas till längs- och tvärkapning av massivt trä.

Det går även bra att arbeta med träbaserat material som spånskivor, lamellträ och MDF-skivor, samt aluminiumprofiler och hårt syntetmaterial. Använd godkända sågklingor enligt EN 847-1.

Annan användning än den ovan beskrivna är inte tillåten. Tillverkaren fransäger sig allt ansvar för skador som uppstår på grund av sådan, ej tillåten, användning.

Följ de drifts-, service- och underhållsvillkor som Mafell föreskriver för korrekt användning av maskinen.

2.8 Kvarvarande risker



Risk

Användningsrelaterade restrisker finns kvar även vid korrekt användning och trots att säkerhetsbestämmelser följs.

- Vidrörning av roterande sågklinga i kapområdet.
- Skärskador vid sågklingebyte på grund av vassa sågklingetänder.
- Re kyl hos arbetsstycket eller hos delar av arbetsstycket.

- Enstaka tänder på sågklingan slungas iväg.
- Beröring av spänningsförande delar vid öppna, elektriska monteringsutrymmen och maskin som ej skilts från nätet.
- Hörseln kan påverkas vid långvariga arbeten utan hörselskydd.
- Allergier, slemhinneinflammationer på grund av trädamn eller smörjmedel.

3 Säkerhetsanvisningar



Risk

Beakta alltid följande säkerhetsanvisningar och de säkerhetsbestämmelser som gäller i repsektive användarland!

3.1 Säkerhetsanvisningar avseende skyddskåpor

- **Låt skyddskåpor sitta kvar monterat. Skyddskåpor måste vara i funktionsdugligt skick och korrekt monterade.** Lösa, skadade eller ej fungerande skyddskåpor måste repareras eller bytas ut.
- **Använd alltid sågklingans skyddskåpa och klyvkilen vid kapningar.** Vid kapning där sågklingan sågar igenom arbetsstyckets kompletta tjocklek minskar skyddskåpan och andra säkerhetsanordningar risken för personskador.
- **Sätt efter utförda arbetsmoment (t.ex. falsning, spårskärning eller vändning) som kräver att skyddskåpan och/eller klyvkilen tas bort, ovillkorligen tillbaka skyddssystemet ordentligt.** Skyddskåpan och klyvkilen minskar risken för personskador.
- **Se innan elverket slås på till att sågklingan inte rör vid skyddskåpan, klyvkilen eller vid arbetsstycket.** Om sågklingan oavsiktligt kommer i kontakt med dessa komponenter kan detta leda till en farlig situation.
- **Justera klyvkilen enligt beskrivningen i den här bruksanvisningen.** Felaktiga avstånd, fel position och inriktning kan vara orsaken till att klyvkilen inte förhindrar en rekyl på ett verksamt sätt.
- **För att klyvkilen ska fungera måste inverka på arbetsstycket.** Vid för korta snitt kan en rekyl inte

förhindras av klyvkilen. Vid kapning i arbetsstycken som är för korta för att komma i kontakt med klyvkilen har klyvkilen ingen verkan. Under dessa förhållanden kan en rekyl inte förhindras av klyvkilen.

- **Använd den sågklinga som passar till klyvkilen.** För att klyvkilen ska verka ordentligt måste sågklingans diameter passa till den respektive klyvkilen, sågklingans stamblad vara tunnare än klyvkilen och tandbredden måste vara bredare än klyvkilens tjocklek.

3.2 Säkerhetsanvisningar för sågning

- **FARA: Se till att inte komma i närheten av sågklingan eller sågområdet med fingrar eller händer.** Ett ögonblicks oaktsamhet eller om du halkar kan styra din hand mot sågklingan och leda till allvarliga personskador.
- **För arbetsstycket bara mot sågklingans rotationsriktning.** Att föra arbetsstycket mot sågklingan i samma riktning som sågklingans rotationsriktning ovanför bordet kan leda till att arbetsstycket och din hand dras in i sågklingan.
- **Använd vid längssågning aldrig geringsfästet för att mata fram arbetsstycket och använd vid tvärsågning med geringsfästet aldrig dessutom parallellanslaget för längdinställning.** Att föra arbetsstycket med parallellanslaget och geringsfästet samtidigt ökar risken för att sågklingan kläms fast och att en rekyl uppstår.
- **Utöva vid längssågning alltid matningskraften mot arbetsstycket mellan anslagsskena och sågklinga.** Använd en påskjutare om avståndet mellan anslagsskenan och sågklingan är mindre än 150 mm och ett skjutblock om avståndet är mindre än 50 mm. Sådana arbets hjälpmedel ser till att din hand stannar kvar på ett säkert avstånd till sågklingan.
- **Använd bara den från tillverkaren medföljande påskjutaren, eller en som har tillverkats korrekt enligt anvisning.** Påskjutaren ser till att det finns ett tillräckligt avstånd mellan hand och sågklinga.

- **Använd aldrig en skadad påskjutare eller en påskjutare som har sågskador.** En skadad påskjutare kan brytas sönder och leda till att din hand kommer in i sågklingan.

- **Arbeta aldrig "på fri hand". Använd alltid parallellanslaget eller geringsfästet för att lägga an och styra arbetsstycket.** "På fri hand" betyder att man stöder eller för arbetsstycket med händerna i stället för med parallellanslaget eller geringsfästet. Sågning på fri hand keder till felaktig inriktning, fastklämning och rekyl.

- **Grip aldrig i runt eller över en sågklinga som roterar.** Att gipa efter ett arbetsstycke kan leda till att du oavsiktligt rör vid den roterande sågklingan.

- **Stöd upp långa och/eller breda arbetsstycken bakom och/eller vis sidan av sågbordet så att de hålls vågrätt.** Långa och/eller breda arbetsstycken tenderar att tippa över sågbordets kant, vilket leder till att du förlorar kontrollen, sågklingan kläms fast och rekyl orsakas.

- **Mata fram arbetsstycket jämnt. Böj eller vrid inte arbetsstycket. Om sågklingan kläms fast, stäng omedelbart av elverket, dra ut nätkontakten och åtgärda orsaken till att sågklingan har klämts fast.** Fastklämning av sågklingan i arbetsstycket kan leda till rekyl eller att motorn blockeras.

- **Avlägsna inte avsågat material medan sågen är igång.** Avsågat material kan fastna mellan sågklinga och anslagsskena eller i skyddskåpan och dra in dina fingrar i sågklingan om du försöker avlägsna den. Stäng av sågen och vänta tills sågklingan står stilla innan du avlägsnar materialet.

- **Använd för längssågning på arbetsstycken som är tunnare än 2 mm ett extra parallellanslag som har kontakt med bordsytan.** Tunna arbetsstycken kan kilas fast under parallellanslaget och orsaka rekyl.

3.3 Rekyl – orsaker och säkerhetsanvisningar

En rekyl innebär att arbetsstycket reagerar plötsligt till följd av att sågklingan hakar eller kläms fast, eller på grund av att kapningen i arbetsstycket sker snett i förhållande till sågklingan, eller om en del av

arbetsstycket kläms in mellan sågklingan och parallellanslaget eller ett annat fast föremål.

I de flesta fall tar vid en rekyll den bakre delen på sågklingan tag i arbetsstycket, lyfter upp det från sågbordet och kastar det mot användaren.

En rekyll inträffar till följd av fel eller felaktig användning av bordscirkelsågen. Den kan förhindras med hjälp av lämpliga försiktighetsåtgärder som beskrivs nedan.

- **Stå aldrig i rak linje mot sågklingan. Se alltid till att du befinner dig på den sida om sågklingan där anslagsskenan finns.** Vid en rekyll kan arbetsstycket kastas med hög hastighet mot personer som står framför och i linje med sågklingan.
- **Grip aldrig över eller bakom sågklingan för att dra eller stödja upp arbetsstycket.** Det kan leda till oavsiktlig beröring av sågklingan, eller en rekyll kan leda till att dina fingrar dras in i sågklingan.
- **Håll eller tryck aldrig arbetsstycket som kapas mot den roterande sågklingan.** Att trycka arbetsstycket som kapas mot sågklingan leder till fastklämning och rekyll.
- **Rikta in anslagsskenan parallellt mot sågklingan.** En anslagsskena som inte är inriktad trycker arbetsstycket mot sågklingan och orsakar en rekyll.
- **Använd vid dold kapning (t.ex. falsning, spårskärning eller vändning) en trycknock för att föra arbetsstycket mot bord och anslagsskena.** Med en trycknock kan du vid en rekyll kontrollera arbetsstycket på ett bättre sätt.
- **Var särskilt försiktig när du sågar i områden i sammansatta arbetsstycken som inte går att se.** Sågklingan som sänks ner kan såga i föremål som kan orsaka en rekyll.
- **Stöd de stora plattorna för att reducera risken för rekyll på grund av fastklämd sågklinga.** Stora skivor kan böjas ner på grund av den stora egna vikten. Skivor måste stödjäs upp överallt där de sticker ut över bordsytan.
- **Var särskilt försiktig när du sågar i arbetsstycken som är vridna, eller skeva eller som inte har en rak kant mot vilken de kan**

föras med ett geringsfäste eller längs en anslagsskena. Ett vridet eller skevt arbetsstycke är instabilt och leder till att kapningsfogarna riktas in på fel sätt mot sågklingan, fastklämning och rekyll.

- **Såga aldrig flera på varandra eller bakom varandra staplade arbetsstycken.** Sågklingan kan ta tag i en eller flera delar och orsaka en rekyll.
- **Om man vill starta om en såg som befinner sig i ett arbetsstycke så ska sågklingan centreras i sågspalten så att sågtänderna inte har hakar fast i arbetsstycket.** Om sågklingan hakar fast kan den lyfta upp arbetsstycket och orsaka en rekyll om sågen startas igen.
- **Håll sågklingor rena, vassa och tillräckligt skränkta.** Använd aldrig skeva sågklingor eller sågklingor med avbrutna tänder eller tänder med sprickor. Vassa och korrekt skränka sågklingor minimerar risken för fastklämning, blockering och rekyll.

3.4 Säkerhetsanvisningar för användning av bordscirkelsågar

- **Stäng av bordscirkelsågen och koppla ifrån den från nätet innan du tar bort bordsinsatsen, byter sågklinga, utför inställningar på klyvkilen eller på sågklingans skyddskåpa och när maskinen lämnas utan uppsikt.** Försiktighetsåtgärder hjälper till att undvika olyckor.
- **Låt aldrig bordscirkelsågen gå utan uppsikt. Stäng av elverket och lämna det inte innan det står helt stilla.** En såg som lämnas att gå utan uppsikt innebär en okontrollerad fara.
- **Barn och ungdomar får inte hantera denna maskin.** Detta gäller dock inte ungdomar som arbetar under uppsikt av fackman inom ramen för sin utbildning.
- **Var uppmärksam på att inga andra personer, speciellt barn, uppehåller sig inom arbetsområdet.**
- **Ställ upp bordscirkelsågen på en plats med ett jämnt underlag och med bra belysning och där du står säker och stabilt och kan hålla balansen.** Uppställningsplatsen måste ha tillräckligt med utrymme för att du ska kunna

- hantera arbetsstyckenas storlek på ett bra sätt. Oordning, arbetsområden utan belysning och ojämna, hala golv kan leda till olyckor.
- **Ta hänsyn till påverkan från omgivningen.** Utsätt inte maskinen för regn och undvik arbete i fuktig eller våt miljö samt i närheten av brännbara vätskor eller gaser.
- **Avlägsna regelbundet sågspån och sågmjöl under sågbordet, från dammuppsugningen och/eller styrningen av rörliga delar.** Sågmjöl som samlas är brännbart och kan antändas spontant.
- **Säkra bordscirkelsågen.** En bordscirkelsåg som inte är ordentligt säkrad kan flytta sig eller tippa.
- **Ta bort inställningsverktyg, trärester osv. från bordscirkelsågen innan du startar den.** Störningar eller eventuella fastklämningar kan vara farliga.
- **Använd alltid sågklingor med rätt storlek och med passande monteringshål (t.ex. rombiska eller runda).** Sågklingor som inte passar till sågens monteringsdelar går ojämnt och leder till att du förlorar kontrollen.
- **Använd aldrig skadat eller felaktigt monteringsmaterial för sågklinga, som t.ex. fläns, underläggsbrickor, skruvar eller muttrar.** Dessa monteringsmaterial för sågklinga har konstruerats speciellt för din såg, för söker användning och optimal prestanda.
- **Stå aldrig på bordscirkelsågen och använd inte bordscirkelsågen som pall att stå på.** Allvarliga personskador kan orsakas om elverktyget tippar omkull eller om du oavsiktligt kommer i kontakt med sågklingan.
- **Se till att sågklingan är korrekt fastsatt. Använd inga slipskivor eller trådborstar med bordscirkelsågen.** Felaktig montering av sågklingan eller användning av ej rekommenderade tillbehör kan leda till allvarliga personskador.
- **Använd inga sågklingor av snabbstål med hög legering (SS-sågklinga).**
- **Ändra inget på maskinen, vilket skulle kunna påverka säkerheten.**
- **Använd endast förlängningskablar isolerade med gummi utomhus (t.ex. HO7 RN-F), med en diameter på minst 1,5 mm² och var uppmärksam på att kabeln inte dras över vassa kanter.**
- **Led alltid elkabeln bort från maskinen och lägg den på sådant sätt att det inte finns risk att snubbla där maskinen hanteras.**
- **Kapning av runt trä är inte tillåtet med seriemässiga anslag och matningshjälp.**
- **Kontrollera arbetsstycket så att det inte innehåller främmande material.** Såga inte i metalldelar som exempelvis spik då detta kan skada de känsliga hårdmetallytorna.
- **Börja inte såga i arbetsstycket förrän sågklingan nått fullt varvtal.**
- **Det trädamm som bildas vid sågningen påverkar den nödvändiga sikten och är delvis skadligt för hälsan.** Maskinen måste därför anslutas till en spånsug, t.ex. mobilt sugaggregat, när arbete inte utförs utomhus eller i tillräckligt ventilerade utrymmen. Den medföljande sugslangen 5 (bild 5 - sidan 3) måste då användas som förbindelselänk mellan övre skyddskåpa och anslutningen till utsuganslutningen 4. Lufthastigheten måste vara minst 20 m/s.

3.5 Anvisningar för användning av personliga skyddsutrustningar

- Bär alltid arbetskläder som sitter tätt på kroppen och lägg bort ringar, armband och klockor.
- Ljudtrycksnivån i örat överstiger 85 dB (A). Bär därför alltid öronskydd vid arbetet.
- För att undvika skador på ögonen bör ögonskydd (skyddsglasögon) eller ansiktsskydd bäras vid arbeten med maskinen.

3.6 Anvisningar för service och underhåll

- Anslutningskabeln måste skiljas från vägguttaget innan någon form av service- och underhållsarbete påbörjas.
- Arbeten på maskinens elektriska delar får endast utföras av elektriker.
- Skadade kablar eller kontakter måste omedelbart bytas ut. För att undvika säkerhetsrisker får bytet endast utföras av Mafell eller av en auktoriserad MAFELL-kundtjänstverkstad.
- Vid kraftigt söndersågad bordssliits måste bordsplattan bytas ut genom MAFELL-kundtjänst.
- Endast original MAFELL reservdelar och tillbehör får användas. I annat fall föreligger inga anspråk på garantiåtaganden och inget ansvar från tillverkarens sida.

4 Förberedelser/Inställning

4.1 Uppställning/Transport

Maskinen levereras i en transportkartong. Undersök maskinen för att se om det eventuellt finns transportsador. Skadat förpackningsmaterial kan tyda på oaktasam hantering under transporten. Reklamera transportsador omgående hos inköpsstället.

Följande delar är separat förpackade och måste monteras eller bifogas maskinen innan denna tas i drift.

- Övre skyddskåpa
- Sugslang
- Skarvstycke (anslutning undre och övre utsugsanslutning)
- Universalanslag
- Påskjutare
- Klämdetalj

Monteringen går till på följande sätt:



www.mafell.de/erika

- **Övre skyddskåpa**
 - Lossa vingskruven 2 (bild 2 - sidan 3) moturs ända till anslaget. Tryck sedan på vingskruven och sätt skyddskåpan 1 vågrätt på klyvkilen 3. Var noga med att skruvens styrdel har hakat fast ordentligt i öppningen på klyvkilen när du släpper skruven. Drag fast vingskruven 2 igen.
 - För tillfällig förvaring av den övre skyddskåpan med borttagen klyvkiel (t.ex. vid sänksågning) är hålet baktill till vänster på maskinens långsida avsett. I det kan skyddskåpan hängas in med eller utan klyvkiel. För transport kan den övre skyddskåpan även fästas vid fästplåten 50 (bild 5 - sidan 3) på den bakre vänstra foten.
- **Sugslang och skarvstycke**
 - Först placerar du skarvstycket 4 (bild 5 - sidan 3) på utsugsröret på spånkanalen. Utsugsröret på den övre skyddskåpan förbinder du med sugslangen 5. Denna ansluter du sedan till motsvarande stös på skarvstycket.
- **Universalanslag**
 - Monteringen av universalanslaget beskrivs i avsnitt 5.10.
- **Påskjutare/-handtag**
 - Den medföljande påskjutaren 6 (bild 5 - sidan 3) kan du förvara på maskinens vänstra långsida i den avsedda hållaren 42 (bild 5 - sidan 3) och i det fastgjutna transporthandtaget 7 på sidan.
 - Öppningarna, framtill på maskinens långsida är avsedda för förvaring av påskjutarhandtaget (specialtillbehör); här kan handtaget hängas in. På handtaget kan du hänga en styrkloss, när sådan behövs. Man sätter då handtaget på klossen och trycker in de båda spetsiga delarna i träet. Därefter sätter du dit vingskruven och skruvar in den.

• Klämstycke kpl.

- Klämstycket (på universalanslaget) kan du fästa vid den avsedda hållaren 43 (bild 5 - sidan 3) med vingskraven.

De gjutna transportgrepp en 7 som finns på maskinens båda långsidor är avsedda att användas när maskinen transporteras av två personer.

Handtagens anordning för höjjustering på lång- och kortsida gör det också möjligt att enkelt transportera maskinen i trappor då sågen kan hållas av en person uppe och av en annan person nere vilket gör att den kan transporteras vågrätt.

De båda fötterna 9 och 10 (bild 6 - sidan 3) på den underliggande ramen faller du in för att underlätta transporten.

När maskinen används stationärt fälls de båda fötterna 9 och 10 ut neråt, tills de hakar fast i sitt slutläge. Ojämheter i underlaget kan du jämna ut med den justerbara foten. Vid transport, speciellt till byggplatser, faller man in fötterna. Gör då på följande sätt:

- Tryck på den bakre spärrestången 8 (bild 3 - sidan 3) för att släppa spärren neråt och fäll in den bakre stödfoten 9 helt (se bild 6), tills spärrestången hakar fast.
- Tryck nu ner den främre spärrestången på den lutande maskinen och fäll även in stödfoten 10 (bild 6 - sidan 3), tills spärrestången hakar fast.

4.2 Elanslutning

Före idrifttagning måste det kontrolleras att nätspänningen överensstämmer med vad som står på maskinens kapacitetsskylt.

4.3 Övre skyddskåpa

Det övre skyddslocket är utformat enligt lagkrav. Skyddskåpan och sidoskydden är avsedda att förhindra oavsiktlig kontakt mellan användaren och sågbladets kedjeområde. Sidokåpan vilar alltid på bordsskivan eller arbetsstycket och justeras automatiskt efter arbetsstyckets tjocklek. Vid ogynnsamma vinklar och / eller arbetsstyckens tjocklek är den oberoende öppningen fysiskt inte möjlig. Arbetsstycket eller stopp systemet skjuter sedan sidokåpan mot sågbladet. Observera följande för att förhindra detta:

- Justera alltid skärdjupet till arbetsstyckets tjocklek, se avsnitt 5.6.
- Ställ vid behov ett tillräckligt avstånd mellan anslaget och sågbladet eller, med multifunktionsproppen, returnera det stopp som inte behövs för att låta sidokåpan glida fritt.
- För spetsvinklade sektioner, välj arbetsriktningen så att sidokåpan träffar arbetsstyckets kant så långt som möjligt i rät vinkel.

4.4 Borttagning av spån

Maskinen ska anslutas till en lämplig, extern suganordning vid alla arbeten där en stor mängd damm skapas. Lufthastigheten måste vara minst 20 m/s.

Diametern på utsugsanslutningen är 58 mm.

Det går även bra att använda spånuppsamlingsystemet (Cleanbox), som finns som specialtillbehör, vid kortare insatstillfällen om maskinen används utomhus eller i utrymmen med tillräcklig ventilation. Tänk dock på att det måste bytas senast när det är fullt till 80% (tänk på dammfri hantering vid ek- eller bokdamm).

4.5 Välja sågklinga

Använd ett vasst verktyg för att bibehålla bra snittkvalitet. Välj ett verktyg som passar material och aktuell användning i följande lista:

Tvär- och längskapning av massivt trä längs med fibrerna samt kapning av omladade spånskivor, plywood och liknande:

- **Erika 70:** HM-cirkelsågklinga Ø 225 x 2,5 x 30 mm, 32 utbyteständer (artikelnummer se avsnitt 8)
- **Erika 85:** HM-cirkelsågklinga Ø 250 x 2,8 x 30 mm, 40 utbyteständer (artikelnummer se avsnitt 8)

Kapa mantlade skivor:

- **Erika 70:** HM-cirkelsågklinga Ø 225 x 2,5 x 30 mm, 48 utbyteständer (artikelnummer se avsnitt 8)
- **Erika 85:** HM-cirkelsågklinga Ø 250 x 2,8 x 30 mm, 60 utbyteständer (artikelnummer se avsnitt 8)

Kapning av aluminiumprofiler:

- **Erika 70:** HM-cirkelsågklinga Ø 225 x 2,5 x 30 mm, 68 trapetständer (artikelnummer se avsnitt 8)
- **Erika 85:** HM-cirkelsågklinga Ø 250 x 2,8 x 30 mm, 68 trapetständer (artikelnummer se avsnitt 8)

4.6 Byta sågklinga



Risk

Drag alltid ur nätkontakten vid alla servicearbeten.



www.mafell.de/erika

- Placera sågaggregatet i mittposition (bordscirkelsågfunktion) (se avsnitt 4.8).
- Ställ in sågklingan på ett snittdjup på ca 45 - 70 mm (Erika 85: ca 45 - 85 mm) (se avsnitt 5.6).
- Ta bort klyvkilen med den övre skyddskåpan genom att trycka på tryckknappen 41 (bild 10 - sidan 4) och samtidigt dra klyvkilen 3 (bild 2 - sidan 3) uppåt och framåt.
- Luta maskinen något åt sidan så att vänster långsida är lätt åtkomlig.
- Ta insexnyckeln 32 (bild 10 - sidan 4) ur hållaren 33 på det nedre locket på skyddskåpan.
- Öppna spärren 45 på skyddskåpan vänstra sida genom att vrida ¼ varv åt vänster med insexnyckeln 32.
- Öppna de båda skjutreglagen (röd) 40 på sidan locket på skyddskåpan genom att skjuta dem uppåt tills de hakar fast.
- Fäll upp skyddskåpan 90° och dra den ca 30 mm framåt tills locket på skyddskåpan fälls ner över vridstången.
- Tryck på spärrknappen 31 (bild 10 - sidan 4) framför den nedre skyddskåpa och håll den intryckt. Öppna med insexnyckeln 32 sexkantskraven 34 genom att vrida **medurs**.
- Tag bort den främre sågklingaflänsen 35 och tag ut sågklingan uppåt eller nedåt.

- Sätt i den nya sågklingan (observera kapningsriktningen, se rotationssymbol i locket).
- Sätt flänsen 35 på dubbelkanten och drag fast insexskruven 34 genom att skruva **motsols** med insexnyckeln.
- Kontrollera om sågklingan löper fritt när man drar runt den för hand.
- Dra av insexnyckeln 32.
- Stäng locket på skyddskåpan.
- Stäng de båda skjutreglagen pos. 40 (bild 10 - sidan 4) på sidan på locket på skyddskåpan genom att skjuta dem nedåt tills de hakar fast.
- Stäng spärren 45 på skyddskåpan vänstra sida genom att vrida ¼ varv åt höger med insexnyckeln 32.
- Skjut in insexnyckeln 32 i hållaren.
- Skjut in klyvkilen tillsammans med den övre skyddskåpan i klyvkilsfästet tills den sitter fast i klyvkilsfästet.
- Ställ in klyvkilen korrekt, om detta behövs (se avsnitt 4.6).

4.7 Klyvkil



Risk

Drag alltid ur nätkontakten vid alla servicearbeten.



www.mafell.de/erika

Klyvkilen förhindrar att snittfogens bakom sågklingan stängs vid långskapning och förorsakar rekyll hos arbetstycket.

Funktion fungerar dock bara om klyvkilen är korrekt inställd, d.v.s om dess avstånd till sågklingans tandkrans uppgår till maximalt 5 mm inom det totala snittdjupet (se bild 7) och om grovleken ligger mellan snittfogens bredd och stambladets omfång på den aktuella sågklingan. Den medföljande klyvkilen passar till de sågklingor med hårdmetallyta som anges i avsnitt 4.4.

Gör så här om klyvkilen måste ställas in:

- Ställ in sågklingan på maximalt snittdjup (se avsnitt 5.6).
- Tag bort den övre skyddskåpan (se avsnitt 4.1).
- Placera sågaggregatet i mittposition (bordscirkelsåg-funktion) (se avsnitt 4.8).
- Ställ sågaggregatet i 45° vinkel (se avsnitt 5.8).
- Öppna spärren 45 (bild 10 - sidan 4) på skyddskåpens vänstra sida genom att vrida ¼ varv åt vänster med insexnyckeln 32.
- Skjut de båda röda skjutreglagen 40 på sidan på det nedre locket på skyddskåpan uppåt tills de hakar fast.
- Fäll fram locket på skyddskåpan ca 90° och dra locket framåt så att det fälls fram över vridstången.
- Lossa sexkantskruven 37 (bild 7 - sidan 4) och ställ in klyvkilen 3 motsvarande bild 7 med avseende på avstånd till tandkrans och dessutom höjd.
- Drag fast insexskruven 37 igen.
- Stäng locket på skyddskåpan igen genom att fälla upp det 90° framåt, skjut tillbaka det ca 30 mm och stäng igen uppåt. Spärra locket på skyddskåpan i stängt läge genom att trycka de båda skjutreglagen 40 (bild 10 - sidan 4) på sidan nedåt.
- Stäng spärren 45 på skyddskåpens vänstra sida genom att vrida ¼ varv åt höger med insexnyckeln 32.
- Skjut på den övre skyddskåpan på klyvkilen igen och fixera kåpan i (se avsnitt 4.1).

Klyvkilen kan sättas fast i två lägen utan att man behöver ha verktyg till hjälp:

- övre läge med skyddskåpa - för normala snitt
- undre läge utan skyddskåpa - för dolda snitt

För att nå respektive läge drar man bara klyvkilen uppåt och framåt, eller trycker den neråt och bakåt.

Klyvkilen kan tas bort utan att använda verktyg (för sänksågning och byte av sågklinga).

- Placera sågaggregatet i mittposition (bordscirkelsåg-funktion) (se avsnitt 4.8).
- Ställ in den kompletta såghöjden.
- Tag bort den övre skyddskåpan (se avsnitt 4.1).
- Tryck på tryckknappen i den avlånga öppningen på den övre bakre delen på den nedre skyddskåpan.
- Dra, medan du håller tryckknappen intryckt, klyvkilen framåt/uppåt motsvarande sågklingans diameter.

Se när du sätter in klyvkilen till att klyvkilen skjuts bakåt och nedåt med ett avstånd på ca 5 mm mot sågklingans diameter och förs in i klyvkielshållarens spalt. Klyvkilen måste tryckas ner till anslag resp. tydligt haka fast (tryckknappen behöver inte tryckas in).

4.8 Användning som dragsåg

Den speciella fördelen vid användning som dragsåg är problemfri och exakt delning av fast stående arbetsstycken, med upp till maximalt 330 mm (Erika 85: 423 mm) snittlängd på arbetsstycken som är 16 mm breda, ex. panel. Lägg arbetsstycket mot anslagsskenan 14 (bild 9 - sidan 4) till universalanslaget 15. Tryck på den röda frikopplingsknappen 16 och drag sågaggregatet framåt med ratten 17 och dragstången 18. Efter avslutat kapningsförlopp återgår sågaggregatet till utgångsposition där det självständigt hakar fast.

4.9 Användning som bordscirkelsåg

Längskapning av större arbetsstycken sker med funktionen bordscirkelsåg. Ställ in sågaggregatet på positionen för bordscirkelsåg. Du vrider då arreteringsknappen 24 (bild 8 - sidan 4) åt höger och drar fram sågaggregatet ända tills det automatiskt hakar fast i det avsedda läget.

Använd universalanslaget 15 som parallellanslag här. Här kan anslagsskenan 14 användas med hög styrfunktion för arbetsstycket, eller vridas i 90° och användas med låg styrningsyta 25, beroende på arbetsstyckets mått.

Du kommer tillbaka till sänksågfunktionen genom att vrida låsknappen åt vänster. Sågaggregatet återgår då själv till slutposition.

4.10 Göra rent filter

Lossa skruven med kullrigt huvud 44 (bild 11 - sidan 4) något. Haka fast filterhuset 46 genom att skjuta det framåt från mellanhusets rotationspunkt. Gör rent filterhuset. Sätt efter rengöringen tillbaka filterhuset i mellanhuset 48 vid rotationspunkterna 47 i omvänd ordningsföljd (se till att det hakar fast vid rotationspunkterna). Fäst filterhuset genom att dra åt skruven med kullrigt huvud 44.

Alternativt kan skruven med kullrigt huvud 44 lossas så mycket att filterhuset kan fällas ner 90°. Gör rent filterhuset med ett lämpligt verktyg. Fäll efter rengöringen upp filterhuset 90° och fäst det genom att dra åt skruven med kullrigt huvud 44.

5 Användning

5.1 Idrifttagning

Innehållet i denna bruksanvisning måste vara känt av alla som ska hantera maskinen, med speciell hänvisning till kapitlet "Säkerhetsanvisningar".

5.2 Till- och fränkoppling

- **Starta:** Tryck på den gröna knappen 12 (bild 9 - sidan 4).
- **Avstängning:** Tryck på den röda knappen 11. Sågaxeln bromsar då automatiskt in med förkortning av stopptiden till mindre än 10 s.



När maskinen ska transporteras kan anslutningskabeln lindas upp runt hållarna 13 på maskinens högersida (även transporthandtag).

5.3 Belysning



Risk

Drag alltid ur nätkontakten vid alla servicearbeten.

Elverktyget är utrustat med en belysningsmodul 49 (Bild 2, sida 4) i den övre skyddskåpan.

Belysningsmodulen försörjs kontinuerligt under en viss tid i och med att maskinen startas sätt i och är sedan redo för användning.

När den är redo för användning startar belysningsmodulen belysningen automatiskt när maskinen förflyttas och stänger av den om maskinen är stilla under en längre tid.

För att belysningen ska fungera utan problem ska ge gulfärgade kontaktytor på klyvkilen göras rent när de är smutsiga. Ta för att göra det bort klyvkilen och gör rent kontaktytor från damm och spån med hjälp av en trasa.

5.4 Val av varvtal

För att få optimal snittkvalitet på det material som ska bearbetas kan sågklingevarvtalet ställas in steglöst från 2050 – 4300 min⁻¹. Detta ställer man in med inställningsratten som finns under huvudströmbrytaren.

Drehzahlen			
A	2050min ⁻¹	Alu	
B	2400min ⁻¹		
C	2800min ⁻¹		
D	3400min ⁻¹	PVC Plexi PA	
E	3700min ⁻¹		
F	4000min ⁻¹		
G	4300min ⁻¹		
Best.-Nr.	mafell	Original-Sägeblätter	
092472	250x2,8x30	Z 24	WZ
092465	250x2,8x30	Z 40	WZ
092466	250x2,8x30	Z 60	WZ
092467	250x2,8x30	Z 68	FZ/TZ

Observera att optimal snittkvalitet inte enbart beror på varvtalet utan även på sågklingen och hur vass sågklingen är. Information om lämplig sågklinga, se avsnitt 4.4.

5.5 Överbelastningsskydd



När motorskyddet löser ut innebär det alltid att motorn är överbelastad och orsaken måste sökas samt åtgärdas.

Vid överbelastning av motorn sänks varvtalet automatiskt och vid strömavbrott sker automatisk avstängning. När strömmen har kommit tillbaka kan maskinen startas igen.

5.6 Inställning av snittdjup

Snitthöjden kan du ställa in steglöst från 0 till 72 mm (Erika 85: 0 till 85 mm) genom att vrida ratten 17 (bild 8 - sidan 4). Vrider man medsols ökar snittdjupet och vrider man motsols minskar det.

För att få bra snittkvalitet bör sågklingans inställda snittdjup ligga ca 5 mm över grovleken hos materialet som ska bearbetas.

Beroende på klyvkilens placering i de två arreteringslägen som finns kan måttskalan 38 (bild 7 - sidan 4) på klyvkilen, som alltid befinner sig lodrätt mot bordsytan, användas som hjälp vid inställning av ett bestämt snittdjup. Detta gäller dock bara sågklingor med \varnothing 225 mm (Erika 85: \varnothing 250 mm).

Är exakt inställning av snittdjupet nödvändig, t. ex. vid spårning eller falsning, så gör alltid detta underifrån för att utjämna eventuellt spel.

5.7 Sänksågning



Fara

Risk för rekyl vid sänksågning! Läggs om det är möjligt innan nedsänkning delen med den främre kanten mot ett fast anslag. Tryck vid nedsänkning delen fast mot bordsytan. Var när du trycker fast arbetsstycket uppmärksam på riskområdet runt sågklingan som dyker upp.



www.mafell.de/enika

Tag bort den övre skyddskåpan se avsnitt 4.1. Ta bort klyvkilen, se avsnitt 4.5.

Vrid med handhjulet sågklingan nedåt tills den har försvunnit under bordsskiva.

Sänksågningen kan du utföra steglöst från 0 till 85 mm genom att använda handhjulet 17 (bild 8 - sidan

4) (OBS: sågklingan dyker upp ur arbetsstycket lätt bågformigt framåt). Vrider man medsols ökar snittdjupet och vrider man motsols minskar det.

Sätt efter sänksågningen tillbaka klyvkilen på dess ursprungliga plats, se avsnitt 4.6 och montera tillbaka skyddskåpan på klyvkilen, se avsnitt 4.5.

5.8 Inställning för sneda snitt



Risk

Var noga med att vare sig flerfunktionsanslaget eller arbetsstycket befinner sig inom sågklingans svängningsområde innan vinkelinställning görs med arbetande sågklinga.

Lossa först spärrspaken 19 (bild 9 - sidan 4) genom att vrida motsols för vinklar upp till 45°. Sväng sågaggregatet genom att vrida på handtaget 20. Snittvinkeln visas på vinkelskalan 21 vid pekdonet 22. Drag fast spärrspaken 19 igen.

Om man vrider på knappen 23 blir det möjligt att svänga sågaggregatet med 3° över de båda gränslägena 0° och 45°. När man svänger tillbaka återgår knappen automatiskt till utgångspositionen så att man kan nå det exakta 0° - resp. 45° -läget vid en ny svängning.

5.9 Flerfunktionsanslag (leveransinnehåll Erika 85)

Beskrivningen finns i den bifogade monteringsbeskrivningen och reservdelslistan.

5.10 Universalanslag (leveransinnehåll Erika 70)

Det kompletta universalanslaget består av hållaren 15 (bild 8 - sidan 4) och anslagsskenan 14 som kan justeras i hållaren. Det kan, allt efter behov, spännas fast i de laxstjärtformade styringarna på bordsplattans alla sidor med hjälp av vingskruvarna som sitter på skenfästets 27 undersida.

Anslaget kan användas som parallellanslag till bordscirkelsågen och även som tvär- och geringsfäste till dragsågen.

anslagsskenans läge (anläggning arbetsstycke) gentemot kapningsskivan och mot skalan är exakt inställt hos tillverkaren. Skulle efterjustering ändå behövas görs detta på följande sätt:

- Sätt fast universalanslaget i den laxstjärtformade styrningen på bordets högra eller vänstra långsida.
- Lossa den övre vingskruven 28, placera anslagsskenan i 0°-läge och drag sedan åt vingskruven igen.
- Lossa de båda ovanifrån åtkomliga spårskruvarna med skruvmejsel.
- När vingskruven på sidan är lossad skjuter man anslagsskenan på skenfästet 27 mot sågklingan, tills den ligger an mot klingan.
- Drag fast spårskruven igen.

Efter denna efterjustering av fästet kvarstår vinkelvärdet på skalan.

5.11 Användning som parallellfäste

Universalanslaget kan sättas fast i olika lägen och användas som parallellanslag (se bild 8 - sidan 4):

- på bordets högra eller vänstra långsida när anslagsskenan 14 (bild 8 - sidan 4) ställs in på 0° på vinkelskalan. Se vid användning på den högra sidan till att ställa in en friskärning från sågklingan. Man sätter då fast anslaget i den laxstjärtformade styrningen på sådant sätt att anslagsskenan når från främre bordskanten och ända fram till mitten på sågklingan. (maskin i bordscirkelsåg-funktion)

När vingskruven på sidan har lossats ställer man in snittbredden på skenfästet 27 genom att förskjuta styrskenan. Bredden avläses på måttskalan 29 som finns på den kanten av anslagsskenan som är riktad mot sågklingan. När inställningen är klar drar man fast vingskruven igen.

- Fäst anslagsskenan även vid den främre bordskanten med hjälp av klämstycket. Gör det genom att föra in fyrkantmuttern på klämstycket i spåret på anslagsskenan. Skruva upp vingmuttern på klämstycket tills kilen griper in bakom bordsskivans laxstjärtformade styrning. Dra åt vingmuttern.

- På höger eller vänster sida fram på bordet när anslagsskenan 14 är inställd på 90°. När vingskruven på sidan har lossats ställer man in anslaget på skenfästet 27 genom att förskjuta styrskenan så att anslagsskenan når från främre bordskanten och ända bakom klyvkielen. (maskin i bordscirkelsåg-funktion)

Lossa vingskruven på undersidan av skenfästet 27 och ställ in snittbredden genom att förskjuta hela anslaget i den laxstjärtformade styrningen. Snittbredden avläses på måttskalan 29 som finns på den kanten av anslagsskenan som är riktad mot sågklingan. När inställningen är klar drar man fast vingskruven igen.

Anslagsskenan 14 kan justeras i längsriktning i anslaget. Finns vid längdkapning av massivt trä exempelvis risk för att arbetsstycket kläms fast mellan anslag och sågklinga så förskjuts anslagsskenan på sådant sätt att dess bakre ände sträcker sig till mitten av sågklingan. Du lossar då spännpaken 30 (bild 8 - sidan 4) på anslaget översida och förskjuter anslagsskenan. Efter inställningen drar du fast spännpaken igen.

Anslagsskenan 14 kan användas med 90° förskjutning. Detta underlättar kapning av smala arbetsstycken, speciellt med vinklad sågklinga, eftersom den då mindre styrningsytan tillåter parallellfästet att komma närmare sågklingan. Man lossar då spännpaken 30 på anslaget. Drag ut anslagsskenan 14 helt ur fästet. Sätt in den med 90° förskjutning och då på sådant sätt att den smala kanten pekar mot sågklingan. Drag sedan fast spärspaken igen. Även med denna inställning av skenan kan snittbredden avläsas på måttskalan 29, på den kant som är riktad mot sågklingan.

5.12 Användning som tvär- eller geringsfäste



Risk

Utför endast inställningar på universalanslaget med stillastående sågklinga.

Vid tvär- och geringsnitt i dragsågsfunktion är det bäst att fästa universalanslaget på den främre, vänstra bordskanten. I denna position visas 0°-markeringen på vinkelskalan vid högervinklade snitt.

När vinkelsnitt ska utföras lossar man vingskruven 28 (bild 9 - sidan 4) på ovansidan. Sväng anslagsskenan efter skalan för att hitta rätt läge. Det finns arreteringslägen vid varje 15°. Drag sedan fast vingskruven igen.

Funktionen arreteringsläge vid 15° kan stängas av med skjutreglaget under vinkelskalan. Detta gör man genom att trycka på den, på ena sidan, överskjutande

delen av skjutreglaget; anslaget måste då vara frikopplat.

För att uppnå bättre snittkvalitet bör alltid anslagsskenan ligga så nära snittnivån som möjligt. Den är därför urhakad i ändarna så att den övre skyddskåpan kan placeras tillräckligt nära även vid kapning av tunnare arbetsstycken. Släpp spänsspaken 30 (bild 8 - sidan 4) för att ställa in anslagsskenan.

Genom förskjutning av styrskenan i skenfästet 27 kan anslaget ställas in på sådant sätt att optimal inställning av snittbredd fås, baserad på arbetsstyckets mått.

6 Underhåll och service



Risk

Drag alltid ur nätkontakten vid alla servicearbeten.

MAFELL-maskiner är konstruerade för lågfrekvent servicenivå.

Använda kullager har smörjning som gäller för lagrets livstid. Efter längre användning rekommenderar vi att låta en auktoriserad MAFELL-kundtjänstverkstad gå igenom maskinen.

Endast vårt specialsmörjmedel, beställnr. 049040 (1 kg - burk), skall användas, gäller samtliga smörjpunkter.

6.1 Kontrollera säkerhetsanordningar

Maskinsäkerheten beror i första hand på om de säkerhetsanordningar som finns också fungerar. Det är därför viktigt att funktionen hos dessa anordningar

7 Åtgärdande av störning



Risk

Felsökning efter orsak till föreliggande störning och åtgärdande av denna kräver alltid största uppmärksamhet och försiktighet. Drag först ur kontakten!

Nedan återfinns några av de vanligast förekommande störningar samt orsaken till felen. Om andra störningar uppstår, kontakta din återförsäljare eller MAFELL-kundservice direkt.

Störning	Orsak	Åtgärd
Maskinen startar inte	Ingen nätspänning finns	Kontrollera spänningsförsörjningen
	Säkring defekt	Byt ut säkring
	Kolborstar utslitna	Lämna maskinen till MAFELL kundtjänstverkstad

kontrolleras regelbundet. Detta gäller särskilt klyvkilen, den övre skyddskåpan och den nedre skyddskåpan.

Dessutom ska följande kontrolleras varannan vecka:

- sågaggregatets självständiga återgång till utgångsposition vid användning som dragsåg (se avsnitt 4.7)
- automatisk arretering av sågaggregatet i utgångsposition efter återgången
- funktion hos automatisk arretering av sågaggregatet i mittposition vid användning som bordscirkelsåg (se avsnitt 4.8)
- störningsfri rörelse hos skyddskåpan vinge från den maximala kapningshöjden ner till bordsskivan
- Skador på elkabel

6.2 Maskinunderhåll

De glidande och rullande delarna ska då och då befrias från spån och damm med hjälp av lämplig dammsugare. Besprutning ibland med i handeln förekommande smörjmedel (t.ex. Caramba) underlättar delarnas rörlighet.

För att undvika att motorn blir för varm bör det ibland kontrolleras att inte dess yta är täckt av damm. Vid nedsmutsning ska filterhuset på motorn göras rent (se 4.9).

6.3 Förvaring

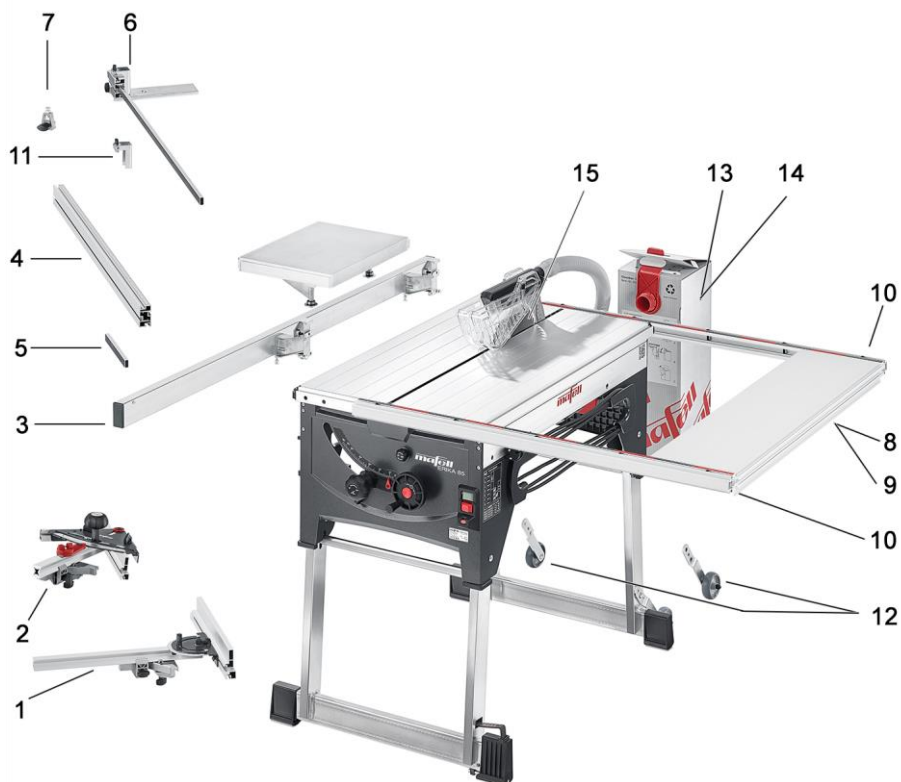
Ska maskinen inte användas undre längre period ska den rengöras noggrant. Spruta rostskyddsmedel på blanka metalldelar.

Störning	Orsak	Åtgärd
Maskinen stänger själv av sig vid tomgång	Strömavbrott	Kontrollera nätsäkringar Maskinen startar inte själv genom inbyggt lågspänningsskydd och måste startas på nytt när spänning återkommer.
Maskinen stannar under kapningen	Strömavbrott	Kontrollera säkringar på nätsidan
	Överbelastning av maskinen	Sänk matningshastigheten
Arbetsstycke klämmer vid matning	Slö sågklinga	Håll fast arbetsstycket och stäng genast av motorn. Byt sedan ut sågklingan.
	Universalanslagets, alt. flerfunktionsanslagets, anslagsskena är inte parallell med sågklingan.	Ställ in skenan på nytt, se avsnitt 5.10
Brännmärken på snittytor	Sågklinga olämplig för arbetsförloppet eller slö.	Byt sågklinga
Spånutsläpp tätt	Drift utan utsug	Tag bort spån med maskinen avstängd. Öppna här för skjutreglage 39 (bild 10 - sidan 4). På detta sätt kan spånen i spånkanalen enkelt ledas neråt och tas bort. Stäng ingen skjutreglaget igen genom att skjuta det bakåt.
	Utsug för svagt	Utsugsaggregat, med lufthastighet på minst 20 m/s i utsugsfästet, måste anslutas.
	Trädetaljer i spånutkastet	Öppna skjutreglage 39 (bild 10 - sidan 4). Nu kan trädetaljerna enkelt ledas neråt i spånkanalen och tas bort. Är det inte möjligt att helt göra detta så sänk ner sågklingan ända ner. Stäng ingen skjutreglaget igen genom att skjuta det bakåt.
Höjdjustering trög	Dragstång, snäcka, tandsegment och fästplåt smutsiga	Rengör delar samt smörj eller olja
Höjdjustering går trögt	Dragstång, kullagrets löpyta och styrrör är smutsiga	Gör rent komponenter
Rörstativet kan inte fällas ihop	Övre skyddskåpa i parkeringsläge på rörstativ och sågaggregat vridet till över 30°	Vrid sågaggregatet till under 30°

Störning	Orsak	Åtgärd
Ljuset slocknar.	Maskinen har inte rörts under ca tio sekunder	Belysningsmodulen har försatts i viloläge och tänds automatiskt igen när maskinen rörs
	Kontaktytorna på klyvkilen är smutsiga	Ta ur klyvkilen och gör rent de gulfärgade kontaktytorna från damm och spån med hjälp av en trasa.

8 Specialtillbehör

- (3) Påskjutarslid, kompl. Best. nr. 038563
- (1) Universalanslag, kompl. Best. nr. 201611
- (4) Anslagslinjal 1000 mm inkl. kapningsklaff Best. nr. 203396
- (5) Skarvstycke Best. nr. 038393
- (6) Teleskopstång, kompl. Best. nr. 038309
- (11) Kapöppning Best. nr. 038306
- (10) Stödskena 1000 mm Best. nr. 038686
- (7) Klämenhet Best. nr. 038294
- (8) Extrabord för Erika 70 Best. nr. 208438
- (9) Extrabord för Erika 85 Best. nr. 208439
- (15) Sågklinga-HM Ø 225 x 2,5 x 30 mm, 32 tänder / UT(Erika 70) Best. nr. 092460
- (15) Sågklinga-HM Ø 225 x 2,5 x 30 mm, 48 tänder / UT(Erika 70) Best. nr. 092462
- (15) Sågklinga-HM Ø 225 x 2,5 x 30 mm, 68 tänder / FT/TR(Erika 70) Best. nr. 092464
- (15) Sågklinga-HM Ø 250 x 2,8 x 30 mm, 24 tänder / UT(Erika 85) Best. nr. 092472
- (15) Sågklinga-HM Ø 250 x 2,8 x 30 mm, 40 tänder / UT(Erika 85) Best. nr. 092465
- (15) Sågklinga-HM Ø 250 x 2,8 x 30 mm, 60 tänder / UT(Erika 85) Best. nr. 092466
- (15) Sågklinga-HM Ø 250 x 2,8 x 30 mm, 68 tänder / FT/TR(Erika 85) Best. nr. 092467
- (12) Monteringssats hjul Best. nr. 202889
- (2) Flerfunktionsanslag Best. nr. 207980
- (13) Cleanbox startpaket Best. nr. 203402
- (14) Cleanbox, 5 stycken Best. nr. 203575



9 Explosionsritning och reservdelslista

Information om reservdelar hittar du på vår hemsida: www.mafell.com



www.mafell.de/enika

Indholdsfortegnelse

1	Forklaring af tegn	179
2	Produktinformationer	179
2.1	Producentinformationer	179
2.2	Mærkning af maskinen	179
2.3	Tekniske data	180
2.4	Emissioner	181
2.5	Leveringsomfang	181
2.6	Sikkerhedsanordninger	182
2.7	Tilsluttet brug	182
2.8	Tilbageværende risici	182
3	Sikkerhedshenvisninger	182
3.1	Beskyttelseskapperelaterede sikkerhedshenvisninger	182
3.2	Sikkerhedshenvisninger for savning	183
3.3	Tilbagestød – årsager og gældende sikkerhedshenvisninger	184
3.4	Sikkerhedshenvisninger for betjening af bordrundsav	184
3.5	Henvisninger vedr. brug af personlige værnemidler	186
3.6	Henvisninger vedr. vedligeholdelse og reparation	186
4	Klargøring / indstilling	186
4.1	Opstilling / transport	186
4.2	Nettilslutning	187
4.3	Øverste beskyttelseskappe	187
4.4	Spånudsugning	187
4.5	Valg af savblad	187
4.6	Skift af savblad	188
4.7	Kløvekile	188
4.8	Anvendelse som forsænket træksav	189
4.9	Anvendelse som bordrundsav	189
4.10	Filter rengøres	190
5	Drift	190
5.1	Ibrugtagning	190
5.2	Tænd og sluk	190
5.3	Lys	190
5.4	Valg af omdrejningstal	190
5.5	Overbelastningsbeskyttelse	190
5.6	Indstilling af skæredybde	191
5.7	Neddykningsnit	191
5.8	Indstilling af skrånit	191
5.9	Multifunktionsanslag (leveringsomfang Erika 85)	191
5.10	Universalanslag (leveringsomfang Erika 70)	191
5.11	Anvendelse som parallelanslag	192

5.12	Anvendelse som tvær- og vinkelanslag.....	192
6	Vedligeholdelse og reparation	193
6.1	Kontrol af sikkerhedsanordningerne.....	193
6.2	Maskinpasning	193
6.3	Lagring	193
7	Afhjælpning af driftsforstyrrelser.....	193
8	Specialudstyr	195
9	Eksploderet tegning og reservedelsliste.....	196

1 Forklaring af tegn



Dette symbol findes de steder, hvor der findes sikkerhedshenvisninger.

Fare for alvorlige kvæstelser ved tilsidesættelse af henvisningerne.



Dette symbol kendetegner mulige faresituationer.

Hvis disse situationer ikke undgås, er der fare for, at produktet eller genstande i nærheden beskadiges.



Dette symbol kendetegner henvisninger og andre nyttige informationer.

2 Produktinformationer

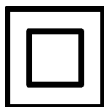
Erika 70: art.nr. 972001, 972020, 972021

Erika 85: art.nr. 971901, 971920, 971921

2.1 Producentinformationer

MAFELL AG, Beffendorfer Straße 4, D-78727 Oberndorf / Neckar, telefon +49 (0)7423/812-0, fax +49 (0)7423/812-218

2.2 Mærkning af maskinen



Beskyttelsesklasse II



CE-kendetegn til dokumentation for overensstemmelse med de grundlæggende sikkerheds- og sundhedskrav, i henhold til maskindirektivets bilag I.



Kun for EU lande

Elektrisk værktøj må ikke smides ud sammen med det almindelige husholdningsaffald!

I henhold til det europæiske direktiv 2002/96/EF om bortskaffelse af elektrisk eller elektronisk udstyr, skal kasseret udstyr samles, deponeres og genbruges i henhold til gældende regler.



Læs driftsvejledningen for at erfare mere om, hvordan kvæstelsesrisikoen forringes.



Brug høre- og øjenværn

Maskinen mærkes med skiltene på front- og bagsiden iht. Fig. 1 og 4 (side 3).

2.3 Tekniske data

Erika 70:

Universalmotor radio- og fjernsynsstøjdæmpet		230 V~, 50 Hz
Optagen effekt (normalbelastning)		2250 W
Strøm under normal last		11,1 A - EU; 9,5 A - CH
Savbladets omdrejningstal i tomgang		2050 - 4300 min ⁻¹
Savbladets omdrejningstal under normalbelastning		2050 - 4300 min ⁻¹
Skæredybde 0°/30°/45°		72/62/50 mm
Drejeligt saveapparat		-3° - 48°
Savblad diameter maks/min		225/210 mm
Største savbladstykkelser		1,8 mm
Værktøjets skærebredde		2,5 mm
Savbladets holdeboring		30 mm
Diameter opsugningstilslutning		58 mm
Vægt		37,2 kg
Mål:		
Bordpladens størrelse		818 x 525 mm
Bordpladens højde	Fødder klappet ind	413 mm
	Fødder klappet ud	891 mm

Erika 85:

Universalmotor radio- og fjernsynsstøjdæmpet		230 V~, 50 Hz
Optagen effekt (normalbelastning)		2500 W
Strøm under normal last		12,6 A - EU; 9,5 A - CH
Savbladets omdrejningstal i tomgang		2050 - 4300 min ⁻¹
Savbladets omdrejningstal under normalbelastning		2050 - 4300 min ⁻¹
Skæredybde 0°/30°/45°		85/74/60 mm
Drejeligt saveapparat		-3° - 48°
Savblad diameter maks/min		250/240 mm
Savbladstykkelser		1,8 mm
Værktøjets skærebredde		2,8 mm
Savbladets holdeboring		30 mm
Diameter opsugningstilslutning		58 mm
Vægt		40,0 kg
Mål:		
Bordpladens størrelse		915 x 525 mm
Bordpladens højde	Fødder klappet ind	413 mm
	Fødder klappet ud	891 mm

2.4 Emissioner

De angivende værdier er emissionsniveau. Selv om der er en sammenhæng mellem emissions- og immissionsniveauet, kan man ikke pålideligt aflede heraf, om det er nødvendigt at træffe ekstra forsigtighedsforanstaltninger. De aktuelle faktorer, der påvirker immissionsniveauet på arbejdspladsen, omfatter varigheden af ekspositionen, rumkarakteristikken, andre støjkloder osv. som f.eks. antallet af maskiner og andre lignende bearbejdnings. Desuden kan det tilladte immissionsniveau være forskelligt fra land til land. Alligevel er denne information egnet til at give brugeren af maskinen mulighed for bedre at kunne vurdere faren og risikoen.

2.4.1 Informationer vedr. støj

Følgende støjemissionsværdier er beregnet iht. EN 62841:

	Erika 70	Erika 85
Lydtryksniveau	$L_{PA} = 82,8 \text{ dB (A)}$	$L_{PA} = 91,1 \text{ dB (A)}$
Usikkerhed	$K_{PA} = 1,0 \text{ dB (A)}$	$K_{PA} = 1,0 \text{ dB (A)}$
Lydeffektniveau	$L_{WA} = 101,4 \text{ dB (A)}$	$L_{WA} = 105,7 \text{ dB (A)}$
Usikkerhed	$K_{WA} = 1,0 \text{ dB (A)}$	$K_{WA} = 1,0 \text{ dB (A)}$

Støjmålingerne er blevet gennemført med det leverede savblad.

2.5 Leveringsomfang

Forsænket træksav Erika 70 komplet med:

- 1 hårdmetalbestykket rundsavblad Ø 225 mm, 32 tænder
- 1 kløvekile (tykkelse 2,2 mm)
- 1 beskyttelseskappe med opsugningstilslutning
- 1 universalanslag
- 1 klemmestykke
- 1 skydestok
- 1 opsugningsslange
- 1 forgrening (forbindelse nederste og øverste opsugningstilslutning)
- 1 betjeningsværktøj i holder på maskinen
- 1 betjeningsvejledning
- 1 hæfte "Sikkerhedshenvisninger"

Forsænket træksav Erika 85 komplet med:

- 1 hårdmetalbestykket rundsavblad Ø 250 mm, 40 tænder
- 1 kløvekile (tykkelse 2,2 mm)
- 1 beskyttelseskappe med opsugningstilslutning
- 1 multifunktionsanslag
- 1 klemmestykke
- 1 skydestok
- 1 opsugningsslange
- 1 forgrening (forbindelse nederste og øverste opsugningstilslutning)
- 1 betjeningsværktøj i holder på maskinen

1 betjeningsvejledning

1 hæfte "Sikkerhedshenvisninger"

2.6 Sikkerhedsanordninger



Fare

Disse anordninger kræves for at opnå en sikker drift af maskinen og må ikke fjernes eller være defekte.

Maskinen er blevet udstyret med de efterfølgende sikkerhedsanordninger:

- Øverste beskyttelseskappe
- Nederste beskyttelseskappe
- 1 spaltekniv
- Savblad (iht. EN847-1)
- Tilsvarende savbladflanger
- Udløbstid under 10 s
- Anslagssystem til sikker emneføring
- Opsugningstilslutning
- Elektrisk sikkerhed er i overensstemmelse med EN 62841-1

2.7 Tilsigtet brug

Den forsænkede træksav Erika er som bordrundsav og trækkapsav udelukkende egnet til længde- og tværsavning af massivt træ.

Pladematerialer som f.eks. spånplader, møbelplader og MDF-plader samt aluminiumsprofiler og hårde kunststoffer kan ligeledes forarbejdes. Anvend de godkendte savblade iht. EN 847-1.

Brug, som er i strid mod ovennævnte, er ikke tilladt. Producenten bærer ikke ansvaret for skader, der måtte opstå som følge af sådan brug.

Overhold drifts-, vedligeholdelses- og reparationsbestemmelserne fra Mafell for at anvende maskinen efter formålet.

2.8 Tilbageværende risici



Fare

Selv i tilfælde af hensigtsmæssig brug og ved overholdelse af sikkerhedsbestemmelserne er der fare i sammenhæng med anvendelsesmåden.

- Berøring af det kørende savblad i skæreområdet.
- Skæring på de skarpe savbladstænder i forbindelse med skift af savblad.
- Tilbageslag af emne eller emne dele.
- Vækslyngning af enkelte tænder på savblad.
- Berøring af spændingsførende dele ved åbnede elektriske indbygningsrum og maskine, der ikke er afbrudt fra nettet.
- Ugunstig påvirkning af hørevænen under længerevarende arbejde uden høreværn.
- Allergier, slimhindeirritationer fra træstøv eller smøremidler.

3 Sikkerhedshenvisninger



Fare

Tag altid hensyn til de efterfølgende sikkerhedshenvisninger og de gældende sikkerhedsbestemmelser i landet!

3.1 Beskyttelseskapperelaterede sikkerhedshenvisninger

- **Lad beskyttelseskapper været monteret. Beskyttelseskapper skal være monteret rigtigt i funktionsdygtig tilstand.** Løse, beskadigede eller ikke rigtigt fungerende beskyttelseskapper skal repareres eller erstattes.
- **Anvend altid savblad-beskyttelseskappen og kløvekilen til skillesnit.** Til skillesnit, hvor savbladet saver gennem hele emnets tykkelse, reducerer beskyttelseskappen og andre sikkerhedsanordninger risikoen for at blive kvæstet.
- **Fastgør beskyttelsessystemet igen, så snart arbejdsprocesser er færdige (fx falsning, udhuling eller opskæring i slå-om-proces), hvor det er nødvendigt at fjerne beskyttelseskappe og/eller kløvekile.** Beskyttelseskappen og kløvekilen reducerer risikoen for at blive kvæstet.
- **Sikr, at savbladet hverken berører beskyttelseskappen, kløvekilen eller emnet, før**

el-værktøjet tændes. Fejlagtig kontakt mellem disse komponenter og savbladet kan føre til en farlig situation.

- **Juster kløvekilen iht. beskrivelsen i denne betjeningsvejledning.** Forkerte afstande, forkert position og indstilling kan være årsagen til, at kløvekilen ikke er i stand til at forhindre et tilbagestød på en effektiv måde.
- **Kløvekilen skal indvirke på emnet for at kunne fungere.** Ved for korte snit kan et tilbagestød ikke forhindres af kløvekilen. Til snit i emner, der er for korte til, at kløvekilen kan gribe ind, fungerer kløvekilen ikke. Under disse betingelser kan et tilbagestød ikke forhindres af kløvekilen.
- **Brug savbladet, der passer til kløvekilen.** Kløvekilen fungerer kun rigtigt, hvis savbladets diameter passer til den pågældende kløvekile, savbladets grundklinge er tyndere end kløvekilen, og tandbredden er tykkere end kløvekilens.

3.2 Sikkerhedshenvisninger for savning

- **FARE: Sørg for, at dine fingre og hænder ikke kommer i nærheden af savbladet eller saveområdet.** Et kort øjebliks uopmærksomhed eller en udskridning kan evt. lede din hånd hen til savbladet, hvilket kan føre til alvorlige kvæstelser.
- **Før kun emnet imod drejeretningen hen mod savbladet.** Tilføres emnet i den samme retning som savbladets drejeretning over bordet, kan medføre, at emnet og din hånd trækkes ind i savbladet.
- **Anvend aldrig vinkelanslaget til at tilføre emnet i forbindelse med længdesnit og anvend aldrig derudover parallelanslaget til at længeindstille i forbindelse med tværsnit med vinkelanslaget.** Samtidig føring af emnet med parallelanslaget og vinkelanslaget øger sandsynligheden for, at savbladet kommer i klemme, og at der opstår tilbagestød.
- **Udøv altid tilføringskraften på emnet mellem stopskinne og savblad i forbindelse med længdesnit.** Anvend en skydestok, hvis afstanden mellem stopskinne og savblad er mindre end 150 mm, og en skydeblok, hvis afstanden er mindre end 50 mm. Sådanne

arbejdsredskaber sørger for, at dine hænder bliver i sikker afstand til savbladet.

- **Anvend kun den medleverede skydestok fra producenten eller en skydestok, der er fremstillet iht. instruktioner.** Skydestokken sørger for tilstrækkelig afstand mellem hånd og savblad.
- **Anvend aldrig en beskadiget skydestok eller en skydestok, der er savet i.** En beskadiget skydestok kan brække, hvorved din hånd kan komme ind i savbladet.
- **Arbejd ikke "i fri hånd". Anvend altid parallelanslaget eller vinkelanslaget til at anbringe og føre emnet.** "I fri hånd" betyder, at emnet støttes eller føres med hænderne i stedet for med parallelanslag eller vinkelanslag. Savning i fri hånd fører til forkert indstilling, fastklemning og tilbagestød.
- **Grib aldrig omkring eller hen over et roterende savblad.** Gribning efter et emne kan føre til utilsigtet berøring med det roterende savblad.
- **Støt lange og/eller brede emner bag ved og/eller på siden af savbordet, så disse altid er vandrette.** Lange og/eller brede emner har tendens til at vippe nedad ved savbordets kant; dette fører til kontroltab, fastklemning af savbladet og tilbagestød.
- **Før emnet ensartet hen mod maskinen. Undgå at bøje eller dreje emnet ud af form.** Sidder savbladet i klemme, sluk da el-værktøjet med det samme, træk stikket ud og afhjælp årsagen til fastklemningen. Er emnet skyld i, at savbladet kommer til at sidde i klemme, kan dette føre til tilbagestød eller blokering af motoren.
- **Fjern ikke afsavet materiale, så længe saven kører.** Afsavet materiale kan sætte sig fast mellem savblad og stopskinne eller i beskyttelseskappen og trække dine fingre ind i savbladet, hvis du forsøger at fjerne materialet. Sluk for saven og vent med at fjerne materialet, til savbladet står stille.
- **Anvend et ekstra parallelanslag, der har kontakt med bordets overflade, når der udføres længdesnit af emner, der er tyndere end 2 mm.**

Tynde emner kan sætte sig fast under parallelanslaget og føre til tilbageslød.

3.3 Tilbageslød – årsager og gældende sikkerhedshenvisninger

Et tilbageslød er den pludselige reaktion fra emnet, fordi savbladet har sat sig fast eller har sat sig i klemme, eller fordi savbladet er ført skråt ind i emnet, eller hvis en del af emnet har klemt sig fast mellem savblad og parallelanslag eller en anden faststående genstand.

I de fleste tilfælde fører et tilbageslød til, at emnet fanges af den bageste del af savbladet, hvorefter det løftes væk fra savbordet og slynges hen mod brugeren.

Et tilbageslød skyldes forkert eller mangelfuld brug af bordrundsaven. Det kan forhindres ved at træffe egnede forsigtighedsforanstaltninger, der beskrives i det følgende.

- **Stil dig aldrig i direkte linje med savbladet. Ophold dig altid på den side af savbladet, hvor stopskinnen også befinder sig.** Under tilbageslød kan emnet slynges med stor hastighed mod personer, der står foran og i en linje med savbladet.
- **Stik aldrig fingrene hen over eller ind bag savbladet for at trække i eller støtte emnet.** Det kan føre til utilsigtet berøring af savbladet, eller et tilbageslød kan medføre, at dine fingre trækkes ind i savbladet.
- **Hold og tryk aldrig emnet, der saves i, mod det roterende savblad.** Trykkes emnet, der saves i, mod savbladet, fører dette til fastklemning og tilbageslød.
- **Juster stopskinnen parallelt med savbladet.** En ikke justeret stopskinne trykker emnet mod savbladet og udløser et tilbageslød.
- **Anvend en trykcam til at føre emnet mod bord og stopskinne, når der udføres skjulte savsnit (fx falsning, udhuling eller opskæring i slå-om-proces).** Brug af en trykcam gør det nemmere at kontrollere emnet i forbindelse med tilbageslød.
- **Vær særlig forsigtig, når der saves i ikke synlige områder af sammenbyggede emner.**

Det neddykkende savblad kan save i genstande, der kan føre til tilbageslød.

- **Understøt store plader for at mindske risikoen for tilbageslag, fordi et savblad har sat sig fast.** Store plader kan bøje sig på grund af deres egenvægt. Plader skal støttes de steder, hvor de rager ud over bordets overflade.
- **Vær særlig forsigtig, når der saves i emner, der er fordrejet, knudet, deformeret eller som ikke har nogen lige kant, som kan føres langs med et vinkelanslag eller langs med en stopskinne.** Et deformeret, knudet eller fordrejet emne er instabil og fører til forkert indstilling af snitfugen med savbladet, fastklemning og tilbageslød.
- **Sav aldrig i flere emner, der er stablet oven på eller efter hinanden.** Savbladet kan evt. gribe fat i en eller flere dele, hvilket kan føre til tilbageslød.
- **Hvis du vil starte en sav igen, hvis savblad befinder sig i emnet, centrér da savbladet i savspalten og kontrollér, at savetænderne ikke sidder fast i emnet.** Sidder savbladet i klemme, kan det løfte emnet og føre til tilbageslød, når saven startes igen.
- **Sørg for, at savblade er rene, skarpe og tilstrækkeligt udlagt.** Anvend aldrig fordrejede savblade eller savblade med revnede eller brækkede tænder. Skarpe og rigtigt udlagte savblade minimerer klemning, blokering og tilbageslød.

3.4 Sikkerhedshenvisninger for betjening af bordrundsave

- **Sluk for bordrundsaven og afbryd den fra strømmen, før bordindsatsen fjernes, savbladet skiftes, indstillinger foretages på kløvekile eller savbladbeskyttelseskappe, og før maskinen stilles fra og er uden opsyn.** Sikkerhedsforanstaltninger skal træffes for at undgå uheld.
- **Bordrundsaven skal altid være under opsyn, når den kører. Sluk for el-værktøjet og forlad det først, når det står helt stille.** En sav, der kører uden opsyn, udgør en ukontrolleret fare.

- **Børn og unge må ikke betjene maskinen.** Dette gælder ikke for unge i sammenhæng med en uddannelse, under opsyn af fagpersonale.
- **Sørg for, at fremmede personer/uvdedkommende, især børn, ikke opholder sig i arbejdsområdet.**
- **Opstil bordrundsaven på et lige underlag, der er godt oplyst, på opstillingsstedet skal det sikres, at du kan stå sikkert og holde ligevægten.** Der skal være så meget plads på opstillingsstedet, at emnernes størrelser kan håndteres uden problemer. Uorden, uoplyste arbejdsområder og ujævne, glatte gulve kan føre til uheld.
- **Tag højde for omgivelserne udefra.** Udsæt ikke maskinen for regn og undgå arbejde i fugtige eller våde omgivelser samt i nærheden af brændbare væsker eller gasser.
- **Fjern regelmæssigt savspåner og savmel under savbordet, fra støvopsugningen og/eller føringerne til bevægelige dele.** Samlet savsmuld er brændbart og er selvantændelig.
- **Sikr bordrundsaven.** En ikke korrekt sikret bordrundsav kan bevæge sig eller vælte.
- **Fjern indstillingsværktøj, trærester osv. fra bordrundsaven, før denne tændes.** Distraction eller mulige fastklemninger kan være farlige.
- **Anvend altid savblade i den rigtige størrelse og med den passende boring (f.eks. rombeformet eller rund).** Savblade, der ikke passer til savens monteringsdele, løber urund og fører til tab af kontrollen.
- **Anvend aldrig beskadiget eller forkert savbladmonteringsmateriale som fx flanger, spændskiver, skruer eller møtrikker.** Dette savblad-monteringsmateriale blev konstrueret specielt til din sav, til sikker drift og optimal kapacitet.
- **Stil dig aldrig oven på bordrundsaven og anvend ikke bordrundsaven som trapestol.** Der kan opstå alvorlige kvæstelser, hvis el-værktøjet vælter, eller hvis du tilfældigt kommer i kontakt med savbladet.
- **Sikr, at savbladet er monteret i den rigtige drejerejning. Anvend hverken slibeskiver eller trådbørster med bordrundsaven.** Forkert montering af savbladet eller brug af ikke anbefalet tilbehør kan føre til alvorlige kvæstelser.
- **Anvend ikke savblade af højlegeret hurtigstål (HSS-savblade).**
- **Ændr ingen sikkerhedsforringende ting på maskinen.**
- **Anvend ude i det fri kun gummiisolerede forlængerledninger (fx HO7 RN-F) med et tværsnit på mindst 1,5 mm² og sørg for, at ledningen ikke trækkes hen over skarpe kanter.**
- **Den elektriske tilslutningsledning skal altid føres væk fra maskinen og trækkes på en sådan måde, at der ikke er fare for at snuble på betjeningspladsen.**
- **Det er ikke tilladt at save i rundt træ med de seriemæssige anslag og tilføringshjælpeanordninger.**
- **Kontrollér emnet for fremmedelementer.** Sav ikke i metaldele som fx søm, da de sarte hårdmetalskær derved kan beskadiges.
- **Start først med at save i emnet, når savbladet har nået sit fulde omdrejningstal.**
- **Det træstøv, der opstår under savearbejdet, forringer det nødvendige syn og er til dels sundhedsskadeligt.** Maskinen skal derfor - hvis den ikke anvendes ude i det fri eller i tilstrækkeligt ventilerede rum - være tilsluttet til en spånopsugning (fx transportabel lille støvfjerner). Den medleverede opsugningsslange 5 (fig. 5 - side 3) skal anvendes som forbindelse mellem den øverste beskyttelseskappe og opsugningstilslutningen 4. Lufthastigheden skal være mindst 20 m/s.

3.5 Henvisninger vedr. brug af personlige værnemidler

- Brug altid tætsiddende arbejdstøj og undgå at bære ringe, armbånd og ure.
- Støjemissionen er større end 85 dB (A). Brug høreværn under arbejdet.
- For at undgå øjenkvæstelser bør De altid bruge øjenværn (beskyttelsesbriller) eller ansigtsbeskyttelse, når der arbejdes med maskinen.

3.6 Henvisninger vedr. vedligeholdelse og reparation

- Tilslutningsledningen skal trækkes ud af stikdåsen, før vedligeholdelses- og reparationsarbejde startes.
- Arbejde på de elektriske dele på maskinen må kun udføres af en autoriseret elektriker.
- Beskadigede ledninger og stik skal udskiftes med det samme. Udskiftningen må kun gennemføres af Mafell eller på et autoriseret MAFELL-kundeserviceværksted for at undgå sikkerhedsfarer.
- Er bordslidsen/bordspalten meget beskadiget, skal bordpladen skiftes af en MAFELL-servicetekniker.
- Der må udelukkende anvendes originale MAFELL-reservedele og tilbehør. I modsat fald ydes ingen garanti og producenten hæfter ikke for produktet.

4 Klargøring / indstilling

4.1 Opstilling / transport

Maskinen leveres i en transportkarton. Undersøg maskinen for evt. transportskader. Beskadigelser på emballagen kan være et tegn på forkert transport. Meld straks transportskader til Deres maskinforhandler.

Følgende dele er pakket løst og skal monteres hhv. tilføjes maskinen før ibrugtagningen:

- Øverste beskyttelseskappe
- Opsugningsslange
- Forgrening (forbindelse nederste og øverste opsugningstilslutning)
- Universalanslag
- Skydestok
- Klemmestykke

Til montering er fremgangsmåden som følger:



www.mafell.de/erika

• Øverste beskyttelseskappe

- Løsn vingeskruen 2 (fig. 2 - side 3) mod venstre indtil stop. Tryk på denne vingeskrue og anbring beskyttelseskappen 1 vandret på spaltekniven 3. Sørg for, at vingeskruens føringsdel er faldet fast i boringen på spaltekniven, når du slipper vingeskruen. Spænd vingeskruen 2 igen.
- Til kortvarig opbevaring af den øverste beskyttelseskappe med fjernet kløvekile (fx til neddykningssnit) bruges boringen bagest til venstre på maskinens længdeside, hvor beskyttelseskappen kan hænges fra med og uden kløvekile. Til transporten kan den øverste beskyttelseskappe også fastgøres på fastgørelsespladen 50 (fig. 5 – side 3) på den bageste fod til venstre.

• Opsugningsslange og forgrening

- Anbring først forgreningen forgrening 4 (fig. 5 - side 3) på opsugningsstudsens på spånkanalen. Opsugningsstudsens på den øverste beskyttelseskappe forbindes med opsugningsslangen 5. Denne anbringes på den pågældende studs på forgreningen.

• Universalanslag

- Montringen af universalanslaget er beskrevet i afsnit 05.10.

• Skydestok / skydehåndgreb

- Den medleverede skydestok 6 (fig. 5 - side 3) kan opbevares i holderen 42 (fig. 5 - side 3) og i det støbte transportgreb 7 i siden på maskinens venstre længdeside
- Skydehåndgrebet (specialtilbehør) opbevares i boringerne forrest til højre på maskinens længdeside, i hvilke skydehåndgrebet kan fastgøres. På skydehåndgrebet kan der fastgøres et

skydetræ, hvis der er behov for det. Hertil anbringes grebet på skydetræet og de to spids'er trykkes ind i træet. Herefter trykkes på og idrejes vingeskruen.

• **Klemmestykke kpl.**

- Klemmestykket (fra universalanslaget) kan fastgøres med vingeskruen på holderen 43 (fig. 5 - side 3).

Maskinen transporteres af to personer vha. de transportgreb 7, der er støbt på de to længdesider.

Den højdejusterbare placering af grebene på længde- og tværsiderne gør det også nemmere at transportere maskinen og ned ad trapper; her er det vigtigt, at den øverste ende af saven holdes af en person og den nederste ende af saven af en yderligere person for at sikre en vandret transport.

De to fødder 9 og 10 (fig. 6 - side 3) på understativet klappes ind for at lette transporten.

Til stationær drift af maskinen klappes de to fødder 9 og 10 ned og ud, til de falder i hak i deres endeposition. Ujævnheder i undergrunden udlignes med den justerbare fod. Til transport, især hen til byggepladser, klappes fødderne ind. Dette gøres på følgende måde:

- Tryk den bageste blokeringsstang 8 (Fig. 3 - side 3) ned for at løse blokeringen og klap den bageste fod på stativet 9 helt ind (se fig. 6), til blokeringsstangen falder i hak.
- Når maskinen står på skrå, tryk da den forreste blokeringsstang ned og klap foden på stativet 10 (fig. 6 - side 3) ligeledes ind, til blokeringsstangen falder i hak.

4.2 Nettilslutning

Før igangsætning sørges for at el-spændingen stemmer overens med den værdi, der nævnes på maskinens skilt.

4.3 Øverste beskyttelseskappe

Den øverste beskyttelseskappe er planlagt iht. gældende love. Beskyttelseskappen og sideoverdækningerne skal forhindre, at brugeren utilsigtet kommer til at berøre savbladets tandkransområde. Hertil ligger sideoverdækningerne altid på bordpladen eller emnet og tilpasser sig automatisk i forhold til emnets tykkelse. Ved

ufordelagtige vinkler og/eller emnetykkelser er det rent fysisk ikke muligt at åbne dem. Emnet eller anslagssystemet trykker så sideoverdækningen hen imod savbladet. Dette forhindres ved at overholde følgende henvisninger:

- Tilpas altid skæredybden, så den passer til emnets tykkelse, se afsnit 5.6.
- Indstil efter behov en tilstrækkelig afstand mellem anslag og savblad eller kør ved multifunktionsanslag det anslag tilbage, der ikke er brug for, så sideoverdækningerne kan glide frit.
- Vælg ifm. spidsvinklede afsnit arbejdsretningen på en sådan måde, at sideoverdækningerne ligger så retvinklede som muligt på emnekanten.

4.4 Spånudsugning

Ved ethvert arbejde, hvor der opstår store støvmængder, tilsluttes maskinen til en ekstern udsugningsanordning. Lufthastigheden skal være mindst 20 m/s.

Den indvendige diameter på opsuigningsslangen er 58 mm.

Anvendes maskinen ude i det fri eller i tilstrækkeligt ventilerede rum, kan De til kortvarig brug også anvende spånesamlesystemet (Cleanbox), som fås som specialtilbehør. Vær her opmærksom på, at De skal skifte dette senest ved en påfyldning på 80 % (ege- og bøgetræsstøv skal bortskaffes støv frit!).

4.5 Valg af savblad

Brug skarpt værktøj og vælg værktøjet fra den efterfølgende liste i henhold til materialet for at opnå en høj savekvalitet:

Savning i massivt træ på tværs og langs af fiberretning og savning i ikke-coatede spånplader, krydsfiner og lignende:

- **Erika 70:** HM-rundsavblad Ø 225 x 2,5 x 30 mm, 32 skiftetænder (artikelnummer se afsnit 8)
- **Erika 85:** HM-rundsavblad Ø 250 x 2,8 x 30 mm, 40 skiftetænder (artikelnummer se afsnit 8)

Savning i coatede plader:

- **Erika 70:** HM-rundsavblad Ø 225 x 2,5 x 30 mm, 48 skiftetænder (artikelnummer se afsnit 8)
- **Erika 85:** HM-rundsavblad Ø 250 x 2,8 x 30 mm, 60 skiftetænder (artikelnummer se afsnit 8)

Savning af alu-profiler:

- **Erika 70:** HM-rundsavblad Ø 225 x 2,5 x 30 mm, 68 trapeztænder (artikelnummer se afsnit 8)
- **Erika 85:** HM-rundsavblad Ø 250 x 2,8 x 30 mm, 68 trapeztænder (artikelnummer se afsnit 8)

4.6 Skift af savblad



Fare

Afbryd strømmen til maskinen og fjern el-stikket, før vedligeholdelse påbegyndes.



www.mafell.de/erika

- Stil savaggregatet i midten (bordrundsavfunktion) (se afsnit 4.8).
- Indstil savbladet på en skæredybde på ca. 45 – 70 mm (Erika 85: ca. 45 - 85 mm) (se afsnit 5.6).
- Fjern kløvekilen med den øverste beskyttelseskappe ved at trykke på trykknappen 41 (fig.10 – side 4) samtidigt med, at kløvekilen 3 (fig. 2 – side 3) trækkes opad og fremad.
- Vip maskinen en smule ned til venstre, så den venstre længdeside er tilgængelig.
- Tag sekskantstiftnøglen 32 (fig. 10 - side 4) ud af holderen 33 på det nederste beskyttelseskappelåg.
- Åbn låsen 45 på den venstre side af beskyttelseskappens låg ved at dreje den en ¼ omdrejning til venstre med sekskantnøglen 32.
- Åbn de to skydere i siden (rød) 40 på beskyttelseskappens låg ved at skubbe dem opad, til de falder i hak.
- Klap beskyttelseskappens låg 90° op og træk dette ca. 30 mm fremad, til beskyttelseskappen svinger nedad hen over svingstangen.
- Tryk på låseknappen 31 (fig. 10 - side 4) foran den nederste beskyttelseskappe og hold den fast. Åbn unbrakoskruen 34 ved at dreje sekskantstiftnøglen 32 **til højre**.

- Tag den forreste savbladflange 35 af og tag så savbladet ud i opad- eller nedadgående retning.
- Sæt det nye savblad i (overhold snitretningen se drejeretnings symbolet i låget).
- Anbring flangen 35 på tokanten og spænd unbrakoskruen 34 ved at dreje den **til venstre** med sekskantstiftnøglen.
- Kontroller, at savbladet bevæger sig korrekt, når det drejes med hånden.
- Træk sekskantstiftnøglen 32 af.
- Luk beskyttelseskappens låg.
- Luk de to skydere i siden pos. 40 (fig. 10- side 4) på beskyttelseskappens låg ved at skubbe dem nedad, til de sidder i klemme eller falder i hak.
- Luk låsen 45 på den venstre side af beskyttelseskappens låg ved at dreje den en ¼ omdrejning til højre med sekskantnøglen 32.
- Skub sekskantstiftnøglen 32 ind i holderen.
- Skub kløvekilen sammen med den øverste beskyttelseskappe ind i kløvekilens holder, til denne sidder fast i kløvekilens holder.
- Indstil spaltekniven korrekt hvis nødvendigt (se afsnit 4.6).

4.7 Kløvekile



Fare

Afbryd strømmen til maskinen og fjern el-stikket, før vedligeholdelse påbegyndes.



www.mafell.de/erika

Spaltekniven forhindrer, at snitfugen ved længdesnit lukker bag ved savbladet, hvorved emnet slår tilbage. Denne funktion er dog kun sikret, hvis spaltekniven er indstillet korrekt, dvs. dens afstand til savbladets tandkrans i hele snitdybden er max. 5 mm (se Fig. 7) og dens tykkelse ligger mellem snitfugebredden og stamblatdykkelsen på det anvendte savblad. Den medleverede spaltekniv passer til de hårdmetalbestykkede, der er beskrevet i afsnit 4.4.

Hvis det er nødvendigt at indstille spaltekniven, gøres følgende:

- Indstil savbladet på maks. skæredybde (se afsnit 5.6).
- Fjern den øverste beskyttelseskappe (se afsnit 4.1).
- Stil savaggregatet i midten (bordrundsavfunktion) (se afsnit 4.8).
- Stil savaggregatet på 45 skrå (se afsnit 5.8).
- Åbn låsen 45 (fig. 10 - side 4) på den venstre side af beskyttelseskappens låg ved at dreje den en ¼ omdrejning til venstre med sekskantnøglen 32.
- Skub de to røde skydere i siden 40 på den nederste låg til beskyttelseskappen opad, til disse falder i hak.
- Klap beskyttelseskappens låg ca. 90° fremad og træk låget fremad, så det svinger ned hen over svingstangen.
- Løsn unbrakoskruen 37 (fig. 7 - side 4) og indstil kløvekilen 3 iht. fig. 7 mht. afstand til tandkransen og i højden.
- Spænd unbrakoskruen 37.
- Luk beskyttelseskappens låg igen ved at svinge det 90° op fremad, skubbe det ca. 30 mm bagud og klappe det i opad. Lås beskyttelseskappens låg i lukket tilstand ved at trykke de to skydere i siden 40 (fig. 10 - side 4) nedad.
- Luk låsen 45 på den venstre side af beskyttelseskappens låg ved at dreje den en ¼ omdrejning til højre med sekskantnøglen 32.
- Skub den øverste beskyttelseskappe på kløvekilen igen og spænd den fast (se afsnit 4.1).

Spaltekniven kan falde i hak i to positioner **uden brug af værktøj**:

- Øverste position med beskyttelseskappe - til normale snit
- Nederste position uden beskyttelseskappe - til skjulte snit

For at nå den pågældende position træk da spaltekniven op og frem eller tryk den ned og bagud.

Kløvekilen kan fjernes uden brug af yderligere værktøj (til neddykningsnit og savbladsskift).

- Stil savaggregatet i midten (bordrundsavfunktion) (se afsnit 4.8).
- Indstil den fulde skærehøjde.
- Fjern den øverste beskyttelseskappe (s. afsnit 4.1).
- Tryk på trykknappen i den aflange åbning i den øverste, bageste del af den nederste beskyttelseskappe.
- Hold trykknappen nedtrykket og træk kløvekilen fremad / opad iht. savbladets diameter.

Når kløvekilen sættes i, skal du være opmærksom på, at kløvekilen skubbes bagud og nedad i en afstand på ca. 5 mm i forhold til savbladets diameter og føres ind i noten på kløvekilens holder. Kløvekilen trykkes helt nedad, til den falder tydeligt i hak (der skal ikke trykkes på trykknappen).

4.8 Anvendelse som forsænket træksav

Den særlige fordel som forsænket træksav er den problemløse og præcise adskillelse fra faststående emner indtil max. 330 mm (Erika 85: 423 mm) snitlængde ved emner med en tykkelse på 16 mm (f.eks. paneler). Læg emnet på anslagsskinen 14 (Fig. 9 - side 4) op ad universalanslaget 15. Tryk på den røde oplåsningsknap 16 og træk saveaggregatet frem med håndhjulet 17 og trækstangen 18. Når snitarbejdet er færdigt, kører saveaggregatet tilbage i udgangsposition igen, hvor det arreterer automatisk.

4.9 Anvendelse som bordrundsav

Længdesavning af større emner gennemføres med bordrundsavfunktionen. Stil hertil saveaggregatet i bordets fastlagte position. Dette gøres ved at dreje stopknappen 24 (Fig. 8 - side 4) til højre og trække saveaggregatet så meget fremad, til det automatisk falder i hak i den dertil indrettede position.

Anvend universalanslaget 15 som parallelanslag. I denne forbindelse kan De anvende anslagsskinen 14 - afhængigt af emnets mål - med dens høje emneførningsflade eller 90° drejet med den lavere førningsflade 25.

De vender tilbage til funtionen med forsænket træksav ved at dreje stopknappen 24 til venstre. Saveaggregatet kører så automatisk tilbage i endepositionen.

4.10 Filter rengøres

Åbn linseskruen 44 (fig. 11 - side 4) en smule. Klik filterhuset 46 ud ved at skubbe det fremad ud af mellemhusets drejepunkt. Rengør filterhuset. Efter rengøringen anbringes filterhuset igen i mellemhuset 48 i drejepunkterne 47 i omvendt rækkefølge (kontroller at det falder rigtigt i hak i drejepunkterne på begge sider). Fastgør filterhuset ved at spænde skruen 44.

Som alternativ kan linseskruen 44 åbnes så meget, at filterhuset kan svinges 90° nedad. Rengør filterhuset med et egnet værktøj. Sving efter rengøringen filterhuset 90° opad og fastgør det ved at spænde linseskruen 44.

5 Drift

5.1 Ibrugtagning

Driftsvejledningen skal gennemlæses af alle personer, der betjener maskinen, specielt skal der lægges vægt på afsnittet "Sikkerhedshenvisninger".

5.2 Tænd og sluk

- **Tilkobling:** Tryk på den grønne kontaktknap 12 (Fig. 9 – side 4).
- **Frakobling:** Tryk på den røde kontaktknap 11. Herefter opbremses savakslen automatisk, udløbstiden forkortes til under 10 s.



Tilslutningsledningen kan til transport opvikles på den højre side af maskinen vha. holderne 13 (samtidig transportgreb).

5.3 Lys



Fare

Afbryd strømmen til maskinen og fjern el-stikket, før vedligeholdelse påbegyndes.

El-værktøjet er udstyret med et lysmodul 49 (fig. 2 - side 4) i den øverste beskyttelseskappe.

Lysmodulet forsynes med strøm i en bestemt tid, når maskinen tændes, hvorefter det er klar til brug.

I driftsfunktion tænder lysmodulet automatisk for lyset, når maskinen bevæges, under længere stilstand slukkes lyset igen.

De guldfarvede kontakflader på kløvekilen skal rengøres, hvis de er snavsede, for at sikre, at lyset fungerer, som det skal. Fjern hertil kløvekilen og rengør kontakfladerne for støv og spåner med en klud.

5.4 Valg af omdrejningstal

For at opnå en optimal snitkvalitet afhængigt af det bearbejdede materiale kan savbladets omdrejningstal trinvist vælges mellem 2050 og 4300 min⁻¹. Disse vælges med det indstillingshjul, der er anbragt under hovedafbryderen.

Drehzahlen			
A B C			
A	2050min ⁻¹	Alu	PVC Plexi PA
B	2400min ⁻¹		
C	2800min ⁻¹		
D	3400min ⁻¹	PVC Plexi PA	
E	3700min ⁻¹		
F	4000min ⁻¹		
G	4300min ⁻¹		
Best.-Nr.	mafell Original-Sägeblätter		
092472	250x2,8x30	Z 24	WZ
092465	250x2,8x30	Z 40	WZ
092466	250x2,8x30	Z 60	WZ
092467	250x2,8x30	Z 68	FZ/TZ

Vær opmærksom på, at den optimale skærekvalitet ikke kun afhænger af omdrejningstallet, men også af savbladet og savbladets skarphed. Henvisninger til det egnede savblad se afsnit 4.4.

5.5 Overbelastningsbeskyttelse



En aktivering af motorværnet er altid et tegn på en overbelastning af motoren, sørg her for at finde og afhjælpe årsagen hertil.

Overbelastes motoren, sænkes omdrejningstallet automatisk hhv. ved strømsvigt gennemføres en automatisk frakobling. Så snart spændingen vender tilbage, kan De tænde for maskinen igen.

5.6 Indstilling af skæredybde

Snitdybden indstilles trirløst fra 0 til 72 mm (Erika 85: 0 til 85 mm) ved at dreje på håndhjulet 17 (Fig. 8 - side 4). Drejes til højre, øges snitdybden, drejes til venstre, reduceres den.

For at opnå en god snitkvalitet bør den indstillede snitdybde for savbladet ligge ca. 5 mm over den materialetykkelse, der skal bearbejdes.

Afhængigt af spaltekilens position i de to stoppositioner kan målskalaen 38 (Fig. 7 - side 4), der er anbragt på spaltekilens og som står lodret i forhold til bordfladen benyttes som hjælp til indstilling af en bestemt snitdybde. Dette gælder dog kun for savblade med \varnothing 225 mm (Erika 85: \varnothing 250 mm).

Er en nøjagtig indstilling af snitdybden nødvendig (f.eks. til noter eller false), positioneres altid nedefra for at undgå evt. slør.

5.7 Nedykningssnit



Fare

Fare for tilbageskud under nedykningssnit! Før nedykningen anbringes delen, hvis muligt, op mod den forreste kant på et fastgjort anslag. Tryk delen fast mod bordets overflade under nedykningen. Vær under trykningen opmærksom på det farlige område, hvor savbladet dukker op.



www.mafell.de/erika

Fjern den øverste beskyttelseskappe se afsnit 4.1. Fjern kløvekilen se afsnit 4.5.

Brug håndhjulet til at dreje savbladet nedad, til det er forsvundet under bordpladen.

Nedykningssnittet kan betjenes trirløst fra 0 til 85 mm ved at dreje på håndhjulet 17 (fig. 8 - side 4) (pas på: savbladet dykker let buet fremad ud af emnet). Drejes til højre, øges skæredybden, drejes til venstre, reduceres den.

Efter nedykningssnittet anbringes kløvekilen igen i den oprindelige position, se afsnit 4.6, herefter monteres beskyttelseskappen igen på kløvekilen, se afsnit 4.5.

5.8 Indstilling af skrånit



Fare

Før skrånitpositionen startes ved kørende savblad, skal man være opmærksom på, at hverken multifunktionsanslaget eller emner befinder sig i savbladets svingområde.

Til vinkel indtil 45° løsnes først spændearmen 19 (Fig. 9 - side 4) ved at dreje den til venstre. Sving saveaggregatet ved at dreje på håndgrebet 20. På vinkelskalaen 21 på indikatoren 22 vises snitvinklen. Spænd spændearmen 19 igen.

Betjenes drejeknappen 23, er det muligt at svinge saveaggregatet med 3° ud over de to endepositioner 0° og 45°. Når det svinges tilbage, går drejeknappen automatisk tilbage i udgangspositionen igen, så der køres nøjagtigt til 0° - hhv. 45° -positionen, når det svinges igen.

5.9 Multifunktionsanslag (leveringsomfang Erika 85)

Beskrivelsen fremgår af vedlagte monteringsvejledning og reservedelsliste.

5.10 Universalanslag (leveringsomfang Erika 70)

Det komplette universalanslag består af holderen 15 (Fig. 8 - side 4) og anslagsskinnen 14, der kan indstilles i holderen. De kan spænde det fast efter ønske på alle bordpladens sider i svalehaleføringerne vha. vingeskruerne på undersiden af stangholderen 27.

Dette anslag kan anvendes både som parallelanslag ved bordrundsaven og som tvær- og geringsanslag ved den forsænkede træksav.

Anslagsskinnens position (emneanlæg) til delskiven hhv. skalaen er indstillet nøjagtigt på fabrikken. Skulle

det alligevel være nødvendigt at gennemføre en efterjustering, gennemføres dette på følgende måde:

- Fastgør universalanslaget i svalehaleføringen på den højre eller venstre længdeside af bordet.
- Stil anslagsskinnen på 0° ved at løsne den øveste vingeskrue 28 og spænd vingeskruen.
- Løsne de to cylinderskruer, der er tilgængelige oppefra, med en skruetrækker.
- Skub anslagsskinnen hen mod savbladet ved at løsne den sidevendte vingeskrue på stangholderen 27, til den ligger op ad savbladet.
- Spænd cylinderskrueerne igen.

Efter efterjusteringen af anslaget forbliver vinkelvisningen på skalaen!

5.11 Anvendelse som parallelanslag

Universalanslaget kan fastgøres i forskellige positioner og bruges som parallelanslag (se fig. 8 - side 4):

- På den højre eller venstre side af bordet i længdegående retning til indstilling af stopskinnen 14 (fig. 8 - side 4) på 0° på vinkelskalaen. Under brug på den højre side skal der indstilles et frsnit fra savbladet. Fastgør anslaget i svalehaleføringen på en sådan måde, at stopskinnen rækker fra den forreste bordkant til ud over midten på savbladet. (maskine i bordrundsav-funktion)

Indstil snitbredden ved at løsne den sidevendte vingeskrue på stangholderen 27 og forskyde føringsstangen. Bredden kan aflæses på mål-skalaen 29 på den kant på stopskinnen, der vender hen mod savbladet. Efter indstillingen spændes vingeskruen igen.

- Fastgør desuden stopskinnen på den forreste bordkant vha. klemmestykket. Før hertil firkantmøtrikken på klemmestykket ind i noten på stopskinnen. Luk vingemøtrikken op på klemmestykket, til kilen griber fat bag ved svalehaleprofilen til bordpladen. Spænd vingemøtrikken.
- På den højre eller venstre side af bordet foran ved indstilling af stopskinnen 14 på 90°. Løsn vingeskruen i siden på stangholderen 27, forskyd føringsstangen og indstil anslaget, så stopskinnen rækker fra den forreste bordkant til bag ved spaltekniiven. (maskine i bordrundsav-funktion)

Løsne vingeskruen på undersiden af stangholderen 27 og indstil snitbredden ved at forskyde hele anslaget i svalehaleføringen. Snitbredden kan aflæses på mål-skalaen 29 på den kant på stopskinnen, der vender hen mod savbladet. Efter indstillingen spændes vingeskruen igen.

Stopskinnen 14 kan indstilles i længderetning i anslag. Er der fx i forbindelse med længdesavning af massivt træ fare for, at emnet sætter sig i klemme mellem anslag og savblad, forskydes stopskinnen på en sådan måde, at dens bageste ende rækker ca. indtil midten på savbladet. Løsn hertil spændearmen 30, der findes på oversiden af anslaget (fig. 8 - side 4) og forskyd stopskinnen. Efter indstillingen spændes spændesarmen igen.

Stopskinnen 14 kan drejes 90°, før den sættes i. Dette letter savning af smalle emner, især hvis savbladet står på skrå, da den derved tilstedeværende lave føringsflade gør det muligt at positionere parallelanslaget nærmere op ad savbladet. Løsne spændearmen 30 på anslaget. Træk stopskinnen 14 helt ud af holderen. Drej stopskinnen 90° og sæt den i, så den smalle kant peger hen imod savbladet. Spænd spændearmen igen. Også når stopskinnen befinder sig i denne indstilling, kan snitbredden aflæses på mål-skalaen 29 på den kant, der vender hen mod savbladet.

5.12 Anvendelse som tvær- og vinkelanslag



Fare

Indstillinger på universalanslaget må kun foretages, når savbladet står stille.

For tvær- og geringssnit i træksav-funktionen fastgøres universalanslaget hensigtsmæssigt i den forreste venstre bordside. I denne position vises 0°-mærket på vinkelskalaen ved retvinklede snit°.

Vinkelsnit gennemføres ved at løsne vingeskruen 28, der findes på oversiden (Fig. 9 - side 4). Sving anslagsskinnen i den ønskede position iht. skalaen. Hver 15° er der en stopposition. Derefter spændes vingeskruen igen.

15° -stopet kan slukkes med skyderen under vinkelskalaen. Hertil trykkes på den udragende del af skyderen, der findes på den ene side; anslaget skal være løsnat.

For at opnå en bedre snitkvalitet bør anslagsskinnen altid befinde sig så tæt op ad snitniveauet. Den er derfor løsnet ved dens ender, så den øverste beskyttelseskappe kan tilstilles nok, også når der saves i tynde emner. Anslagsskinnen indstilles ved at løsne spændearmen 30 (Fig. 8 - side 4).

Ved at forskyde føringsstangen i stangholderen 27 kan anslaget indstilles således, at en optimal indstilling af snitbredden opnås afhængigt af de pågældende emnemål.

6 Vedligeholdelse og reparation



Fare

Afbryd strømmen til maskinen og fjern el-stikket, før vedligeholdelse påbegyndes.

MAFELL-maskiner er blevet konstrueret med henblik på mindst mulig vedligeholdelse.

Kuglelejerne har livsvarig smøring. Efter længere tids drift anbefales det, at der udføres service på maskinen af på autoriseret Mafell-kundeservice værksted.

Brug kun vores specielle fedtstof til alle smøresteder, ordre- nr. 049040 (1 kg - dåse).

6.1 Kontrol af sikkerhedsanordningerne

Maskinens sikkerhed afhænger først og fremmest af funktionsdygtigheden af de tilstedeværende sikkerhedsanordninger. Det er derfor vigtigt, at disse anordninger kontrolleres for korrekt tilstand med

7 Afhjælpning af driftsforstyrrelser



Fare

Årsagen til forstyrrelser og afhjælpning af disse kræver altid øget opmærksomhed. Afbryd strømmen og fjern el-stikket, før du undersøger fejlen!

I det følgende ses en oversigt over hyppige fejl, og hvorfor de opstår. Opstår der andre fejl, bedes du kontakte din forhandler eller kundeservicen hos MAFELL direkte.

Fejl	Årsag	Afhjælpning
Maskine kan ikke tændes	Ingen netspænding	Kontroller spændingsforsyning
	Netsikring defekt	Erstat sikring
	Kulbørster slidte	Bring maskine til kundeserviceværkstedet hos MAFELL

regelmæssige mellemrum Disse omfatter især kløvekilen, den øverste beskyttelseskappe og den nederste beskyttelseskappe.

Desuden skal følgende kontrolleres hver 2. uge:

- automatisk tilbageløb i udgangsposition ved brug som træksav (se afsnit 4.7)
- automatisk lås af savaggregat i udgangsposition efter tilbageløb
- Funktionsdygtighed af den automatiske lås af savaggregat i midterposition ved brug som bordrundsav (se afsnit 6.8)
- Fejlfri bevægelse af beskyttelseskappens vinge fra den maks. snithøjde til bordpladen.
- Netkabel for beskadigelser

6.2 Maskinpasning

De glidende og rullende dele skal en gang imellem befries for spåner og støv med en støvsuger. En jævnlig indsprøjtning med et almindeligt glidemiddel (fx Caramba) gør det nemmere for delene at glide.

For at undgå en alt for stor opvarmning af motoren bør man en gang imellem kontrolleres, at der ikke er noget støv på dennes overflade. Konstateres snavs, rengøres filterhuset på motoren (se 4.9).

6.3 Lagring

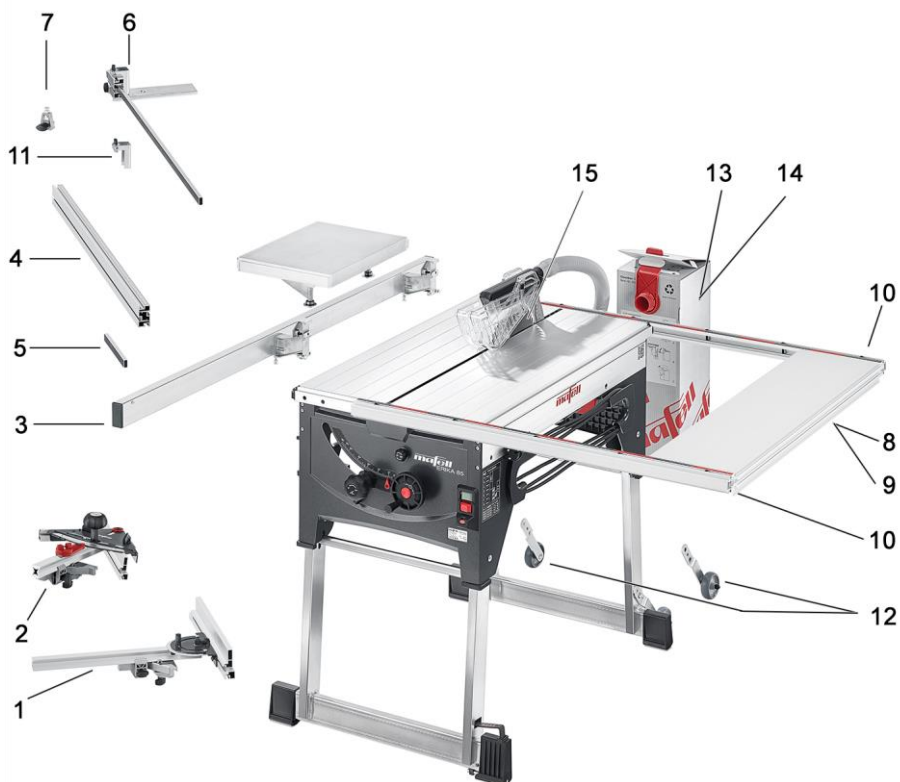
Rens maskinen nøje, hvis den ikke skal bruges i længere tid. Sprøjt rustbeskyttelsesmiddel på blanke metaldele.

Fejl	Årsag	Afhjælpning
Maskine slukker automatisk under tomkørslen	Strømsvigt	Kontroller nettets forsikringer Maskinen går ikke automatisk i gang igen på grund af den indbyggede underspændingsbeskyttelse og skal tændes på ny, når spænding er vendt tilbage
Maskine stopper under savning	Strømsvigt	Kontroller nettets forsikringer
	Overbelastning af maskine	Reducer fremføringshastighed
Emne sidder i klemme ved fremskydning	Sløvt savblad	Hold emne fast og sluk motor med det samme. Skift herefter savblad
	Stopskinne til universal- eller multifunktionsanslag står ikke parallel med savbladet	Indstil stopskinne igen, se afsnit 5.10
Brandplet på skærestederne	Savblad, der er uskarpt eller uegnet til arbejdet	Skift savblad
Spånudgang tilstoppet	Drift uden opsugning	Fjern spåner mens maskine er slukket. Åbn hertil skyder 39 (fig. 10 - side 4). Dermed kan spånerne i spånekanalen nu nemt fjernes nedad. Luk herefter skyder igen bagud
	Opsugning for svag	Der skal monteres et opsugningsaggregat, der på opsugnings- tilslutningsstudsens sikrer en lufthastighed på mindst 20 m/s
	Trædele i spånudkast	Åbn skyder 39 (fig. 10 - side 4). Nu kan trædele nemt fjernes fra spånekanalen nedad. Skulle dette være fuldstændigt muligt, sænkes savbladet helt. Luk herefter skyder igen bagud
Højdeindstilling kører tungt	Trækstang, snekke tandsegment og holdeplade snavset	Dele rengøres og smøres med fedt eller olie
Trækudstyr kører tungt	Trækstang, kuglelejeløbeflade og føringsrør snavset	Rengør dele
Rørstativ kan ikke klappes ind	Øverste beskyttelseskappe i parkeringsposition på rørstativ og savaggregat svinget mere end 30°	Sving savaggregat under 30°

Fejl	Årsag	Afhjælpning
Lys går ud	Maskine har ikke været bevæget i ca. ti sekunder	Lysmodul blev automatisk stillet i hviletilstand og tænder automatisk igen, så snart maskinen bevæges igen
	Kontaktfladerne på kløvekilen er snavset	Tag kløvekilen ud og rengør de guldfarvede kontaktflader for støv og spåner med en klud

8 Specialudstyr

- (3) skydeslæde, kpl.	Best.nr. 038563
- (1) Universalanslag, kpl.	Best.nr. 201611
- (4) Anslagslineal 1000 mm inkl. afkorterklap	Best.nr. 203396
- (5) Forbindelsesstykke	Best.nr. 038393
- (6) Udtræksstang, kpl.	Best.nr. 038309
- (11) Afkortningsklap	Best.nr. 038306
- (10) Holdeskinne 1000 mm	Best.nr. 038686
- (7) Klemmestykke	Best.nr. 038294
- (8) Ekstra bord for Erika 70	Best.nr. 208438
- (9) Ekstra bord for Erika 85	Best.nr. 208439
- (15) Savblad-HM Ø 225 x 2,5 x 30 mm, 32 tænder / WZ (Erika 70)	Best.nr. 092460
- (15) Savblad-HM Ø 225 x 2,5 x 30 mm, 48 tænder / WZ (Erika 70)	Best.nr. 092462
- (15) Savblad-HM Ø 225 x 2,5 x 30 mm, 68 tænder / FZ/TR (Erika 70)	Best.nr. 092464
- (15) Savblad-HM Ø 250 x 2,8 x 30 mm, 24 tænder / WZ (Erika 85)	Best.nr. 092472
- (15) Savblad-HM Ø 250 x 2,8 x 30 mm, 40 tænder / WZ (Erika 85)	Best.nr. 092465
- (15) Savblad-HM Ø 250 x 2,8 x 30 mm, 60 tænder / WZ (Erika 85)	Best.nr. 092466
- (15) Savblad-HM Ø 250 x 2,8 x 30 mm, 68 tænder / FZ/TR (Erika 85)	Best.nr. 092467
- (12) Monteringssæt hjul	Best.nr. 202889
- (2) Multifunktionsanslag	Best.nr. 207980
- (13) Cleanbox startpakke	Best.nr. 203402
- (14) Cleanbox, 5 stk.	Best.nr. 203575



9 Eksploderet tegning og reservedelsliste

De vigtigste informationer om reservedelene findes på vores hjemmeside: www.mafell.com



www.mafell.de/enika

Содержание

1	Объяснение условных знаков	199
2	Данные изделия.....	199
2.1	Сведения о производителе.....	199
2.2	Маркировка машины	199
2.3	Технические характеристики	200
2.4	Выброс.....	201
2.5	Комплект поставки.....	201
2.6	Предохранительные устройства	202
2.7	Использование по назначению	202
2.8	Остаточные риски.....	202
3	Указания по технике безопасности	202
3.1	Указания по технике безопасности, связанные с защитным перекрытием.....	202
3.2	Указания по технике безопасности для процесса распиливания.....	203
3.3	Отдача, причины и соответствующие указания по технике безопасности	204
3.4	Указания по технике безопасности для управления круглопильными станками	205
3.5	Указания по применению средств личной защиты.....	206
3.6	Указания по техническому обслуживанию и текущему ремонту	206
4	Оснащение / настройка	207
4.1	Установка / транспортировка	207
4.2	Подключение к сети.....	208
4.3	Верхний защитный кожух.....	208
4.4	Отсос опилок.....	208
4.5	Выбор диска пилы	209
4.6	Замена диска пилы.....	209
4.7	Расклинивающий нож.....	210
4.8	Использование в качестве циркулярной пилы с нижней подачей диска	211
4.9	Использование в качестве круглопильного станка	211
4.10	Очистка фильтра	211
5	Эксплуатация	211
5.1	Ввод в эксплуатацию.....	211
5.2	Включение и выключение	212
5.3	Освещение	212
5.4	Выбор скорости вращения.....	212
5.5	Защита от перегрузки.....	212
5.6	Настройка глубины реза	212
5.7	Разрезы с утапливанием	213
5.8	Настройка для наклонных разрезов	213
5.9	Многофункциональный упор (комплект поставки Erika 85).....	213
5.10	Универсальный упор (комплект поставки Erika 70)	213

5.11	Использование в качестве параллельного упора.....	214
5.12	Использование в качестве поперечного и наклонного упора	215
6	Техническое обслуживание и текущий ремонт	215
6.1	Проверка предохранительных устройств	215
6.2	Уход за машиной	216
6.3	Хранение	216
7	Устранение неполадок.....	216
8	Специальные принадлежности	218
9	Покомпонентное изображение и список запасных частей	219

1 Объяснение условных знаков



Этот символ размещен во всех местах, где приведены указания по безопасности.

В случае их невыполнения возможны тяжчайшие травмы.



Этот символ означает ситуацию, в которой возможно повреждение имущества.

Если ее не избежать, возможны повреждения изделия или предметов, находящихся рядом с ним.



Этим символом помечены советы по применению и другая полезная информация.

2 Данные изделия

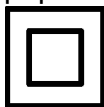
Еrika 70: арт. № 972001, 972020, 972021

Еrika 85: арт. № 971901, 971920, 971921

2.1 Сведения о производителе

MAFELL AG, Beffendorfer Straße 4, D-78727 Oberndorf / Neckar, телефон +49 (0)7423/812-0, факс +49(0)7423/812-218

2.2 Маркировка машины



Класс защиты II



Символ CE для подтверждения соответствия основным требованиям безопасности и здравоохранения, согласно приложению I к Директиве о машинах



Только для стран ЕС

Не бросайте электроинструменты в бытовой мусор!

Согласно Европейской директиве 2002/96/ЕС об устаревших электрических и электронных приборах и аналогичным законам отдельных стран, использованные электроинструменты должны собираться отдельно и передаваться для дальнейшего использования без ущерба для окружающей среды.



Прочитайте инструкцию по эксплуатации для уменьшения опасности получения травм.



Используйте защитные наушники и очки

Маркировка машины осуществляется табличками на передней и задней стороне в соответствии с рис. 1 и 4 (страница 3).

2.3 Технические характеристики

Еrika 70:

Универсальный двигатель, защищенный от радио- и ТВ-помех	230 В~, 50 Гц
Потребляемая мощность (стандартная нагрузка)	2250 Вт
Ток при стандартной нагрузке	11,1 А - ЕС; 9,5 А - СН
Частота вращения пильного диска на холостом ходу	2050 - 4300 мин ⁻¹
Частота вращения пильного диска при стандартной нагрузке	2050 - 4300 мин ⁻¹
Глубина пропила 0°/30°/45°	72/62/50 мм
Наклоняемый распиловочный агрегат	-3° - 48°
Диаметр пильного диска макс./мин.	225/210 мм
Максимальная толщина основной части	1,8 мм
Ширина пропила инструмента	2,5 мм
Посадочное отверстие для диска пилы	30 мм
Диаметр патрубка подключения к системе удаления опилок	58 мм
Вес	37,2 kg
Размеры:	
Размеры стола	818 x 525 мм
Высота стола	Ножки сложены 413 мм Ножки разложены 891 мм

Еrika 85:

Универсальный двигатель, защищенный от радио- и ТВ помех	230 В~, 50 Гц
Потребляемая мощность (нормальная нагрузка)	2500 Вт
Ток при нормальной нагрузке	12,6 А - ЕС; 9,5 А - СН
Частота вращения диска пилы на холостом ходу	2050 - 4300 мин ⁻¹
Частота вращения диска пилы при нормальной нагрузке	2050 - 4300 мин ⁻¹
Глубина пропила 0°/30°/45°	85/74/60 мм
Поворотный распиловочный агрегат	-3° - 48°
Диаметр диска пилы макс./мин.	250/240 мм
толщина основы пильного полотна	1,8 мм
Ширина пропила инструмента	2,8 мм
Посадочное отверстие для диска пилы	30 мм
Диаметр подключения отсоса	58 мм
Вес	40,0 kg
Размеры:	
Размеры плиты стола	915 x 525 мм
Высота плиты стола	Ножки сложены 413 мм Ножки разложены 891 мм

2.4 Выброс

Указанные значения представляют собой эмиссионный уровень. Хотя существует связь между уровнями выделения и проникновения, по этому нельзя судить о необходимости дополнительных мер предосторожности. Факторы, влияющие на существующий на рабочем месте уровень шума, включают продолжительность воздействия, характеристики помещения, другие источники шума и т.п., напр., количество станков и выполнения рядом других рабочих операций. Кроме того, допустимый уровень шума может различаться в зависимости от страны. Тем не менее, эта информация позволит пользователю лучше оценить опасность и риски.

2.4.1 Данные по излучению шума

Значения создания шума, измеренные, согласно EN 62841, составляют:

	Erika 70	Erika 85
уровень звукового давления	$L_{PA} = 82,8$ дБ (A)	$L_{PA} = 91,1$ дБ (A)
погрешность	$K_{PA} = 1,0$ дБ (A)	$K_{PA} = 1,0$ дБ (A)
уровень звуковой мощности	$L_{WA} = 101,4$ дБ (A)	$L_{WA} = 105,7$ дБ (A)
погрешность	$K_{WA} = 1,0$ дБ (A)	$K_{WA} = 1,0$ дБ (A)

Измерение шума производится с помощью диска пилы, входящего в серийный комплект поставки.

2.5 Комплект поставки

Круглопильный станок Erika 70 в комплекте с:

- 1 твердосплавный пильный диск Ø 225 мм, 32 зуба
- 1 расклинивающий нож (толщина 2,2 мм)
- 1 защитный кожух с патрубком подключения к системе удаления пыли
- 1 универсальный упор
- 1 зажим
- 1 толкатель
- 1 аспирационный шланг
- 1 отвод (соединение нижнего и верхнего подключения к системе удаления пыли)
- 1 инструмент для управления в держателе на устройстве
- 1 инструкция по эксплуатации
- 1 брошюра «Указания по технике безопасности»

Круглопильный станок Erika 85 в комплекте с:

- 1 твердосплавный пильный диск Ø 250 мм, 40 зубьев
- 1 расклинивающий нож (толщина 2,2 мм)
- 1 защитный кожух с патрубком подключения к системе удаления пыли
- 1 многофункциональный упор
- 1 зажим
- 1 толкатель
- 1 аспирационный шланг
- 1 отвод (соединение нижнего и верхнего подключения к системе удаления пыли)
- 1 инструмент для управления в держателе на устройстве

1 инструкция по эксплуатации
1 брошюра «Указания по технике безопасности»

2.6 Предохранительные устройства



Опасно

Эти устройства необходимы для безопасной эксплуатации машины, поэтому их удаление или отключение запрещено.

Машина оборудована следующими предохранительными устройствами:

- Верхний защитный кожух
- Нижний защитный кожух
- Расклинивающий нож
- Пильное полотно (согласно EN 847-1)
- Соответствующий фланец пильного полотна
- Время движения по инерции менее 10 с
- Система упоров для надежного ведения заготовки
- Подключение отсоса
- электрическая безопасность соответствует EN 62841-1

2.7 Использование по назначению

Протягиваемая циркулярная пила с нижним приводом Erika как круглопильный станок и двуручная торцовая пила подходит исключительно для продольного и поперечного разрезания массивной древесины.

Плитные материалы, например, древесностружечные плиты, столярные плиты и плиты МДФ, а также алюминиевые профили и твердые пластики, также можно обрабатывать. Используйте разрешенные пильные диски согласно EN 847-1.

Использование не по назначению, описанному выше, запрещено. Производитель не несет ответственности за ущерб, возникший в результате такого другого использования.

Для использования оборудования по назначению придерживайтесь предписанных компанией Mafell условий эксплуатации, технического обслуживания и ремонта.

2.8 Остаточные риски



Опасно

В случае использования по назначению и несмотря на соблюдение правил техники безопасности все же остаются остаточные риски, вызываемые назначением.

- прикосновение к движущемуся пильному полотну в области резания,
- порезы от острых зубьев пилы при смене пильного полотна,
- вылет заготовки или частей заготовки,
- вылет отдельных зубьев пильного полотна,
- прикосновение к находящимся под напряжением деталям при открытых отделениях электрооборудования и машине, не отключенной от сети,
- негативное воздействие на органы слуха при длительной непрерывной работе без защиты органов слуха,
- аллергии, раздражения слизистой оболочки из-за древесной пыли или смазки.

3 Указания по технике безопасности



Опасно

Всегда соблюдайте приведенные далее указания по безопасности и правила техники безопасности, действующие в стране, где применяется пила!

3.1 Указания по технике безопасности, связанные с защитным перекрытием

- **Поручите монтировать защитную крышку. Защитные крышки должны быть в рабочем состоянии и правильно монтированы.** Незакрепленные, поврежденные или неправильно функционирующие защитные крышки необходимо ремонтировать или менять.
- **Используйте всегда для разделительных разрезов защитную крышку пильного**

полотна и расклинивающий нож. Для разделительного реза, при котором полотно пилы полностью проходит через толщину заготовки, защитная крышка и прочие защитные приспособления уменьшают риск травмирования.

- После выполнения рабочих процессов (например, строгание, выбор пазов или разделение в процессе обработки вперекладку), при которых необходимо снятие защитной крышки и/или расклинивающего ножа, немедленно снова закрепите защитную систему. Защитная крышка и расклинивающий нож уменьшают риск травмирования.
- Перед включением электроинструмента убедитесь, что полотно пилы не касается защитной крышки, расклинивающего ножа или заготовки. Случайный контакт этих компонентов с полотном пилы может создать опасные ситуации.
- Отрегулируйте расклинивающий нож согласно описанию в данном руководстве по эксплуатации. Неправильное расстояние, положение и выравнивание может быть причиной того, что расклинивающий нож не предотвратит отдачу должным образом.
- Чтобы расклинивающий нож работал, он должен находиться на заготовке. При слишком коротких разрезах невозможно предотвратить отдачу расклинивающим ножом. Если разрезы в заготовке слишком короткие, чтобы захватить расклинивающий нож, нож не выполняет свою функцию. В таких условиях невозможно предотвратить отдачу расклинивающим ножом.
- Используйте диск пилы, подходящий для расклинивающего ножа. Чтобы расклинивающий нож действовал правильно, диаметр пильного диска должен соответствовать расклинивающему ножу, опорный диск диска пилы должен быть тоньше расклинивающего ножа, а ширина зубьев должна быть больше толщины распила.

3.2 Указания по технике безопасности для процесса распиливания

- **ОПАСНОСТЬ! Не подносите пальцы и руки близко к пильному полотну или области распила.** Момент невнимательности или выскальзывание может направить ваши руки к пильному полотну и вызвать серьезные травмы.
- Ведите заготовку только против направления вращения пильного полотна. Ведение заготовки в направлении вращения пильного полотна над столом может привести к тому, что заготовку или руки затянет в пильное полотно.
- При продольных разрезах никогда не используйте наклонный упор для ведения заготовки, а при поперечных разрезах с наклонным упором никогда не используйте дополнительно параллельный упор для регулирования длины. Одновременное ведение заготовки параллельным упором и наклонным упором повышает вероятность застревания пильного полотна и возникновения отдачи.
- При продольных разрезах всегда прикладывайте усилие подачи к заготовке между опорной шиной и пильным полотном. Используйте толкатель, если расстояние между опорной шиной и пильным полотном меньше 150 мм, и блок-толкатель, если расстояние меньше 50 мм. Подобные вспомогательные рабочие средства помогают сохранить безопасное расстояние от вашей руки до пильного полотна.
- Используйте только входящий в комплект толкатель от производителя или такой, который изготовили в соответствии с инструкциями. Толкатель обеспечивает достаточное расстояние между рукой и пильным полотном.
- Никогда не используйте поврежденный или надпиленный толкатель. Поврежденный толкатель может сломаться, и в результате ваша рука может попасть на пильное полотно.
- Не работайте "без упора". Всегда используйте параллельный упор или

наклонный упор, чтобы прикладывать и вести заготовку. "Без упора" означает, что вместо параллельного или наклонного упора вы поддерживаете или ведете заготовку руками. Распиливание без упора приводит к неправильному выравниванию, застреванию и отдаче.

- **Никогда не хватайте за вращающийся пильный диск и не наклоняйтесь над ним.** Если потянуться за заготовкой, можно случайно коснуться вращающегося пильного полотна.
- **Подпирайте длинные и/или широкие заготовки сзади и/или сбоку стола пильного станка, так чтобы они оставались горизонтальными.** Длинные и/или широкие заготовки могут опрокидывать край стола пильного станка; в результате можно потерять контроль, пильное полотно может застрять и создать отдачу.
- **Ведите заготовку равномерно. Не сгибайте и не перекручивайте заготовку.** Если пильное полотно застряло, немедленно выключите электроинструмент, вытяните сетевой штекер и устраните причину застревания. Застревание пильного полотна в заготовке может вызвать отдачу или блокировку двигателя.
- **Не убирайте отпиленный материал во время работы пилы.** Отпиленный материал может застрять между пильным полотном и опорной шиной или в защитной крышке, а при удалении ваши пальцы будут затянуты в пильное полотно. Выключите пилу и дождитесь, когда пильное полотно полностью остановится, перед тем как удалять материал.
- **Используйте для продольных разрезов заготовок, которые тоньше 2 мм, дополнительный параллельный упор, у которого есть контакт с поверхностью стола.** Тонкие заготовки могут застрять под параллельным упором и вызвать отдачу.

3.3 Отдача, причины и соответствующие указания по технике безопасности

Отдача - это внезапная реакция заготовки в результате зацепившегося или застрявшего

пильного полотна или неровно проведенного распила в заготовке, или когда часть заготовки застревает между пильным полотном и параллельным упором или другим неподвижным объектом.

В большинстве случаев при отдаче заготовка захватывается задней частью пильного полотна, поднимается со стола пильного станка и ускоряется в направлении оператора.

Отдача является следствием неправильного или ошибочного использования круглопильного станка. Это можно предотвратить, приняв описанные ниже подходящие меры безопасности.

- **Никогда не стойте на прямой линии со столом пильного станка. Всегда держитесь со стороны пильного полотна, на которой находится опорная шина.** При отдаче заготовка может отлететь на большой скорости в людей, которые находятся перед пильным полотном или на одной линии с ним.
- **Никогда не просовывайте руки над пильным полотном или за ним, чтобы потянуть или поддержать заготовку.** Можно случайно коснуться пильного полотна или в результате отдачи пальцы может втянуть в пильное полотно.
- **Никогда не удерживайте и прижимайте заготовку, которую будете пилить, к вращающемуся пильному полотну.** Прижимание заготовки, которую будут отпиливать, к пильному полотну вызывает застревание и отдачу.
- **Выравнивайте опорную шину параллельно пильному полотну.** Не выровненная опорная шина прижимает заготовку к пильному полотну и создает отдачу.
- **Используйте при закрытых распилах (например, строгание, выбор пазов или разделение в процессе обработки вперекидку) упорный гребень, чтобы вести заготовку против стола и опорной шины.** С упорным гребнем можно лучше контролировать заготовку при отдаче.
- **Будьте особенно осторожны при распиливании в невидимой области**

собранный заготовки. Погружное пильное полотно может распилить объекты, которые могут вызвать отдачу.

- **Опирайте крупные плиты, чтобы сократить риск отдачи в результате зажима диска пилы.** Большие плиты могут прогнуться под собственным весом. Плиты необходимо подпереть во всех местах, где они выступают за поверхность стола.
- **Будьте особенно осторожны при распиливании заготовок, если они перекручены, с узлами, искривленные или с неровной кромкой, по которой невозможно провести наклонный упор или провести ее вдоль опорной шины.** Искривленная, узловатая или перекрученная заготовка неустойчива и приводит к неправильному выравниванию пропила пильным полотном, застреванию и отдаче.
- **Никогда не пилите несколько заготовок, расположенных одна на другой или рядом.** Пильное полотно может захватить одну или несколько частей и вызвать отдачу.
- **Если вы хотите снова запустить пилу, пильное полотно которой находится в заготовке, разместите диск пилы по центру пропила так, чтобы зубья пилы не застряли в заготовке.** Если диск пилы застрял, он может поднять заготовку и вызвать отдачу, если снова запустить пилу.
- **Пильное полотно должно быть чистым, острым и достаточно разведенным.** Никогда не используйте искривленные пильные полотна или пильные полотна с треснувшими или сломанными зубцами. Острые и правильно разведенные пильные полотна сводят к минимуму застревание, блокировку и отдачу.

3.4 Указания по технике безопасности для управления круглопильными станками

- **Выключите круглопильный станок и отсоедините его от сети перед снятием вставки стола, заменой пильного полотна, выполнением настройки на расклинивающем ноже или защитной**

крышке пилы, а также если оставляете инструмент без присмотра. Меры предосторожности необходимы, чтобы избежать несчастных случаев.

- **Никогда не оставляйте круглопильный станок работать без присмотра. Выключите электроинструмент и не оставляйте его, пока он полностью не остановится.** Пила, работающая без присмотра, представляет собой неконтролируемую опасность.
- **Запрещается обращаться с этой машиной детям и подросткам.** Исключение составляют подростки, работающие под наблюдением специалиста с целью обучения.
- **Следите за тем, чтобы в рабочей зоне не находились другие люди, особенно дети.**
- **Установите круглопильный станок на ровном месте с хорошим освещением, где можно уверенно стоять и поддерживать равновесие.** На месте установки должно быть достаточно места для работы с заготовками необходимого вам размера. Беспорядок, неосвещенное рабочее место и неровный скользкий пол могут вызвать несчастные случаи.
- **Учитывайте влияние окружающей среды.** Не допускайте попадания станка под дождь и избегайте работ во влажных условиях, а также вблизи горючих жидкостей или газов.
- **Регулярно убирайте стружку и опилки под пильным столом, из пылеотсоса и/или направляющих подвижных деталей.** Собранные опилки горючие и могут самовоспламениться.
- **Закрепите круглопильный станок.** Неправильно закрепленный круглопильный станок может двигаться и опрокинуться.
- **Убирайте инструменты для настройки, остатки древесины и т. п. с круглопильного станка перед включением.** Смена направления или возможное застревание могут быть опасными.
- **Всегда используйте пильные диски правильного размера и с подходящим**

посадочным отверстием (например, в форме ромба или круглым). Диски пилы, неподходящие для деталей для сборки пилы, работают неравномерно и вызывают потерю контроля.

- **Никогда не используйте поврежденный или неправильный монтажный материал пильного полотна, например фланцы, подкладные диски, винты или гайки.** Этот монтажный материал пильного полотна специально сконструирован для вашей пилы, для безопасной работы и оптимальной мощности.
- **Никогда не становитесь на круглопильный стол и не используйте его как подставку.** Возможны серьезные травмы, если электроинструмент опрокинется и если случайно соприкоснуться с пильным полотном.
- **Убедитесь в правильности крепления диска пилы. Не используйте шлифовальные диски или проволочные щетки с круглопильным станком.** Неправильный монтаж пильного полотна или использование нереконструированных принадлежностей может вызвать серьезные травмы.
- **Не используйте пильные полотна из высоколегированной быстрорежущей стали (пильные полотна HSS).**
- **Не меняйте в станке ничего, связанного с техникой безопасности.**
- **На улице используйте только удлинительные кабели с резиновой изоляцией (напр., HO7 RN-F) сечением не менее 1,5 мм² и следите за тем, чтобы кабель не протягивался через острые кромки.**
- **Электрический кабель подключения всегда отводите в сторону от машины и прокладываете таким образом, чтобы не споткнуться об него на рабочем месте.**
- **Резание круглой древесины с использованием стандартных упоров и вспомогательных приспособлений для подачи не разрешается.**

- **Проверяйте заготовку на наличие инородных тел.** Не режьте металлические детали, напр., гвозди, поскольку это может вызвать повреждение чувствительных режущих кромок из твердых сплавов.

- **Начинайте резание заготовки лишь после того, как пильное полотно разгонится до своей полной скорости.**

- **Образующиеся в процессе резки древесные опилки ухудшают необходимую видимость и нередко вредны для здоровья.** Поэтому при работах не на открытом пространстве и не в помещениях с достаточной вентиляцией станок должен быть подключен к системе удаления пыли, напр., небольшому переносному пылеуловителю. При этом поставляемый в комплекте шланг отсоса 5 (рис. 5 - стр. 3) необходимо использовать в качестве соединения верхнего защитного кожуха с подключением отсоса 4. Скорость движения воздуха должна составлять не менее 20 м/с.

3.5 Указания по применению средств личной защиты

- Всегда носите плотно прилегающую рабочую одежду и снимайте кольца, браслеты и часы.
- Уровень шума возле уха превышает 85 дБ (А). Поэтому во время работы носите средства защиты органов слуха.
- Во избежание травм во время работы на машине следует носить средства защиты глаз (защитные очки) или защитную маску.

3.6 Указания по техническому обслуживанию и текущему ремонту

- Перед началом работ по техническому обслуживанию и текущему ремонту необходимо вынуть из розетки вилку кабеля электропитания.
- Выполнять работы на электрооборудовании станка разрешается только специалисту-электрику.
- Поврежденные кабели или вилки следует немедленно заменить. Замена должна производиться только специалистами Mafell или авторизованным сервисным центром Mafell во избежание рисков угрозы для безопасности.

- В случае сильного износа прорези стола плита стола должна быть заменена сервисной службой MAFELL.
- Разрешается использование только оригинальных запасных частей и принадлежностей фирмы MAFELL. В противном случае претензии, относящиеся к гарантии и ответственности изготовителя, не принимаются.

4 Оснащение / настройка

4.1 Установка / транспортировка

Машина поставляется в коробке для транспортировки. Осмотрите машину на предмет возможных транспортных повреждений. Повреждения на материале упаковки могут быть признаком неправильной транспортировки. Немедленно сообщите о транспортировочных повреждениях своему дилеру.

Следующие детали упакованы отдельно, и перед вводом в эксплуатацию их необходимо установить на станок:

- верхний защитный кожух
- аспирационный шланг
- отвод (соединение нижнего и верхнего подключения системы отвода пыли)
- универсальный упор
- толкатель
- зажим

Выполните для монтажа следующее:



www.mafell.de/erika

- **Верхний защитный кожух**

- Отвинтите барашковый винт 2 (рис. 2 - стр. 3) до упора против часовой стрелки. Прижмите этот барашковый винт и поставьте защитный кожух 1 горизонтально на расклинивающий нож 3. Следите за тем, чтобы направляющая часть барашкового

винта прочно зафиксировалась в отверстии на расклинивающем ноже, когда вы отпустите барашковый винт. Затяните обратно барашковый винт 2.

- Для краткосрочного хранения верхнего защитного кожуха со снятым расклинивающим ножом (например при разрезе с утапливанием) предусмотрено отверстие слева сзади на длинной стороне станка, в котором можно подвесить защитный кожух с расклинивающим ножом или без. Для транспортировки можно также закрепить верхний защитный кожух на крепежном листе 50 (рис. 5 - стр. 3) левой задней ножки.

- **Аспирационный шланг и отвод**

- Сначала поставьте отвод 4 (рис. 5 - стр. 3) на отсасывающий патрубок на канале для опилок. Отсасывающий патрубок на верхней стороне защитного кожуха соедините с аспирационным шлангом 5. Его установите на соответствующий патрубок на отводе.

- **Универсальный упор**

- Монтаж универсального упора описан в разделе 5.10.

- **Толкатель / ручка толкателя**

- Входящий в комплект поставки толкатель 6 (рис. 5 - стр. 3) можно хранить на левой длинной стороне станка в предусмотренном для этого креплении 42 (рис. 5 - стр. 3) и на литой боковой рукоятке для транспортировки 7.
- Для хранения ручки толкателя (специальные принадлежности) предусмотрены отверстия справа спереди на продольной стороне станка, в которые можно навешивать ручку толкателя. На ручке толкателя можно закрепить один из необходимых вам деревянных толкателей. Для этого установите ручку на деревянный толкатель и вдавите оба заострения в

древесину. Затем прижмите барашковый винт и закрутите его.

• **Зажим в сборе**

- Зажим (от универсального упора) можно закрепить на предусмотренном для этого креплении 43 (рис. 5 - стр. 3) барашковым винтом.

Для перемещения станка вдвоем с обеих продольных сторон предусмотрены литые рукоятки для транспортировки 7.

Размещение рукояток на продольных и поперечных сторонах на различной высоте обеспечивает легкость перемещения станка по лестницам, когда пила удерживается одним человеком сверху и одним снизу и таким образом может переноситься горизонтально.

Обе ножки 9 и 10 (рис. 6 - стр. 3) подставки складываются для упрощения транспортировки.

Для стационарной эксплуатации станка разложите обе ножки 9 и 10 вниз, пока они не зафиксируются в конечном положении. Неровности пола можно выровнять, регулируя ножки. Для транспортировки, особенно на стройплощадке, складывайте ножки. Выполните для этого следующее:

- Нажмите заднюю блокирующую штангу 8 (рис. 3 - стр. 3) для снятия блокировки вниз и полностью сложите заднюю ножку подставки 9 (см. рис. 6), до фиксации блокирующей штанги.
- Теперь, когда станок стоит с наклоном, нажмите вниз переднюю блокирующую штангу и сложите также ножку основания 10 (рис. 6 - стр. 3), до фиксации блокирующей штанги.

4.2 Подключение к сети

Перед вводом в эксплуатацию обратите внимание, чтобы напряжение сети соответствовало с рабочим напряжением, указанным на заводской табличке.

4.3 Верхний защитный кожух

Верхний защитный кожух спроектирован в соответствии с требованиями нормативных документов. Защитный кожух и боковые панели

позволяют защитить операторов от непреднамеренного прикосновения к зубчатому венцу пильного диска. Поэтому боковые панели всегда расположены на плите стола или на заготовке и самостоятельно регулируются в зависимости от толщины заготовки. Неправильный угол и/или толщина заготовки сделают автоматическое открытие невозможным. Заготовка или система упора начнут выталкивать боковую панель в направлении пильного диска. Чтобы не допустить этого, выполните следующие действия:

- Отрегулируйте глубину пропила в зависимости от толщины заготовки, см. раздел 5.6.
- При необходимости выставьте надлежащее расстояние между упором и пильным диском или в случае использования многофункционального упора переместите ненужный упор назад, чтобы обеспечить возможность свободного перемещения боковых панелей.
- При разрезании под острым углом выберите рабочее направление таким образом, чтобы боковые панели стыковались с кромкой изделия под прямым углом.

4.4 Отсос опилок

При проведении любых работ, при которых образуется большое количество пыли, подсоедините машину к подходящему внешнему вытяжному устройству. Скорость движения воздуха должна составлять не менее 20 м/с.

Внутренний диаметр подключения отсоса составляет 58 мм.

При использовании машины на открытом воздухе или в достаточно вентилируемом помещении можно при кратковременном применении, можно установить также в качестве специальных принадлежностей системы сбора стружки (Cleanbox). При этом следите за тем, чтобы менять ее при заполнении на 80 % (при дубовой и буковой древесной пыли следите за утилизацией без выделения пыли!).

4.5 Выбор диска пилы

Для обеспечения хорошего качества резки используйте острый инструмент и выбирайте соответствующий материал и применение инструмента с приведенного далее списка:

Распиловка массивной древесины поперек и вдоль по направлению волокон и распиловка древесностружечных плиты без покрытия, фанеры и подобного:

- **Erika 70:** твердосплавный пильный диск Ø 225 x 2,5 x 30 мм, 32 попеременноскошенных зуба (артикульный номер см. в разделе 8)

- **Erika 85:** твердосплавный пильный диск Ø 250 x 2,8 x 30 мм, 40 попеременноскошенных зуба (артикульный номер см. в разделе 8)

Распиловка плит с покрытием:

- **Erika 70:** твердосплавный пильный диск Ø 225 x 2,5 x 30 мм, 48 попеременноскошенных зуба (артикульный номер см. в разделе 8)

- **Erika 85:** твердосплавный пильный диск Ø 250 x 2,8 x 30 мм, 60 попеременноскошенных зуба (артикульный номер см. в разделе 8)

Распиловка алюминиевых профилей:

- **Erika 70:** твердосплавный пильный диск Ø 225 x 2,5 x 30 мм, 68 трапецеидальных зубцов (артикульный номер см. в разделе 8)

- **Erika 85:** твердосплавный пильный диск Ø 250 x 2,8 x 30 мм, 68 трапецеидальных зубцов (артикульный номер см. в разделе 8)

4.6 Замена диска пилы



Опасно

При проведении любых работ по техническому обслуживанию вынимать вилку соединительного шнура.



www.mafell.de/erika

- Установите распиловочный агрегат в среднее положение (режим круглопильного станка) (см. раздел 4.8).
- Установите пильный диск на глубину пропила ок. 45 – 70 мм (Erika 85: ок. 45 - 85 мм) (см. раздел 5.6).
- Уберите расклинивающий нож с верхним защитным кожухом нажатием на выталкиватель 41 (рис.10 – стр. 4) и одновременно потяните расклинивающий нож 3 (рис. 2 – стр. 3) вверх и вперед.
- Наклоните машину немного в сторону, чтобы обеспечить хороший доступ к левой продольной стороне.
- Извлеките шестигранный штифтовый ключ 32 (рис. 10 - стр. 4) из крепления 33 на нижней крышке защитного кожуха.
- Откройте блокировку 45 на левой стороне крышки защитного кожуха, на четверть оборота повернув влево шестигранным штифтовым ключом.
- Откройте обе боковых заслонки (красный) 40 на крышке защитного кожуха, сдвинув вверх, пока они не зафиксируются.
- Откиньте крышку защитного кожуха на 90° и потяните ее прим. на 30 мм вперед, пока защитный кожух не повернется через штангу вниз.
- Нажмите на кнопку фиксатора 31 (рис. 10 - стр. 4) перед нижним защитным кожухом и удерживайте ее. Откройте шестигранным штифтовым ключом 32 винт с внутренним шестигранником 34, вращая **в направлении часовой стрелки**.
- Снимите передний фланец пильного диска 35 и потяните пильный диск вверх или вниз наружу.
- Установите новое пильное полотно (соблюдайте направление реза см. символ направления вращения в крышке).
- Наденьте фланец 35 на хвостовик с двумя лысками и затяните винт с внутренним шестигранником 34, вращая **против часовой стрелки** шестигранным штифтовым ключом.
- Проверьте ход пильного диска, вращая его рукой.

- Снимите шестигранный штифтовый ключ 32.
- Закройте крышку защитного кожуха.
- Закройте обе боковых заслонки поз. 40 (рис. 10 - стр. 4) на крышке защитного кожуха, сдвинув вниз, пока они не застрянут/зафиксируются.
- Закройте блокировку 45 на левой стороне крышки защитного кожуха, на четверть оборота повернув вправо шестигранным штифтовым ключом.
- Сдвиньте шестигранный штифтовый ключ 32 в крепление.
- Сдвиньте расклинивающий нож вместе с верхним защитным кожухом в крепление расклинивающего ножа, до его фиксации в креплении.
- При необходимости правильно установите расклинивающий нож (см. раздел 4.6).

4.7 Расклинивающий нож



Опасно

При проведении любых работ по техническому обслуживанию вынимать вилку соединительного шнура.



www.mafell.de/erika

Расклинивающий нож препятствует при продольном резании смыканию пропила за пильным полотном, чтобы в результате не возникла отдача заготовки.

Эта функция гарантируется только тогда, когда правильно настроен расклинивающий нож, т.е. если расстояние к зубчатому венцу пильного полотна в пределах всей глубины пропила составляет не более 5 мм (см. рис. 7), а толщина находится между шириной и толщиной пропила используемого пильного полотна. Входящий в комплект поставки расклинивающий нож подходит к приведенным в разделе 4.4 твердосплавным пильным полотнам.

Если необходима настройка расклинивающего ножа, выполните следующее:

- Установите пильный диск на максимальную глубину пропила (см. раздел 5.6).
- Снимите верхний защитный кожух (см. раздел 4.1).
- Установите распиловочный агрегат в среднее положение (режим круглопильного станка) (см. раздел 4.8).
- Установите распиловочный агрегат с наклоном 45° (см. раздел 5.8).
- Откройте блокировку 45 (рис. 10 - стр. 4) на левой стороне крышки защитного кожуха на четверть оборота, повернув влево шестигранным штифтовым ключом.
- Сдвиньте обе боковые крайние заслонки 40 на нижней крышке защитного кожуха вверх, до фиксации.
- Откройте крышку защитного кожуха прим. на 90° вперед и потяните крышку вперед, так чтобы она опустилась через штангу.
- Отвинтите оба винта с внутренним шестигранником 37 (рис. 7 - стр. 4) и установите расклинивающий нож 3 согласно рис. 7 в соответствии с расстоянием до зубчатого венца и по высоте.
- Затяните винт с внутренним шестигранником 37.
- Закройте крышку защитного кожуха снова, откинув вперед на 90° вверх, сдвиньте прим. на 30 мм и откиньте вверх. Заблокируйте крышку защитного кожуха в закрытом состоянии, прижав вниз обе боковые заслонки 40 (рис. 10 - стр. 4).
- Закройте блокировку 45 на левой стороне крышки защитного кожуха на четверть оборота, повернув вправо шестигранным штифтовым ключом.
- Снова сдвиньте верхний защитный кожух на расклинивающий нож и затяните (см. раздел 4.1).

Расклинивающий нож можно фиксировать в двух положениях **без помощи инструментов**:

- верхнее положение с защитным кожухом - для нормального резания
- нижнее положение без защитного кожуха - для скрытого резания

Чтобы достичь определенного положения просто потяните расклинивающий нож вверх и вперед или прижмите его вниз и назад.

Расклинивающий нож можно снять без использования инструментов (для разрезов с утапливанием и замены пильного полотна).

- Установите распиловочный агрегат в среднее положение (режим круглопильного станка) (см. раздел 4.8).
- Установите требуемую высоту пропила.
- Снимите верхний защитный кожух (см. раздел 4.1).
- Прижмите выталкиватель в продольном отверстии в верхней задней части, нижнего защитного кожуха.
- Потяните, удерживая нажатым выталкиватель, расклинивающий нож согласно диаметру пильного полотна вперед/вверх.

Следите при установке расклинивающего ножа за тем, чтобы расклинивающий нож сдвигался на расстоянии ок. 5 мм к диаметру пильного полотна назад и вниз и при этом вводился в паз держатель расклинивающего ножа. Расклинивающий нож прижимите до упора или чувствующейся фиксации вниз (выталкиватель при этом не должен быть нажатым).

4.8 Использование в качестве циркулярной пилы с нижней подачей диска

Особым преимуществом при использовании в качестве циркулярной пилы с нижней подачей диска является простота и точность отрезания неподвижно установленных заготовок до длины реза макс. 330 мм (Erika 85: 423 мм) при толщине заготовки 16 мм, напр., панелей. Положите заготовку на опорную шину 14 (рис. 9 - стр. 4) универсального упора 15. Нажмите кнопку разблокировки 16 и подайте распиловочный агрегат с помощью маховичка 17 и тяги 18 вперед. По окончании процесса распиловки пильный агрегат снова возвращается в исходное положение и автоматически фиксируется.

4.9 Использование в качестве круглопильного станка

Продольная распиловка крупных заготовок выполняется в режиме круглопильного станка. Установите распиловочный агрегат в предназначенное для этого положение стола. Для этого поверните вправо стопорную кнопку 24 (рис. 8 - стр. 4) и подайте распиловочный агрегат вперед, пока он автоматически не зафиксируется в предназначенном для этого положении.

Установите при этом универсальный упор 15 как параллельный упор. При этом, в зависимости от параметров заготовки, опорную шину 14 можно установить с высокой ведущей поверхностью заготовки или на 90° повернутой с нижней ведущей поверхностью 25.

Повернув стопорную кнопку 24 влево, вы вернетесь в режим циркулярной пилы с нижней подачей диска. Затем пильный агрегат самостоятельно возвращается в конечное положение.

4.10 Очистка фильтра

Слегка отвинтите винт с плосковыпуклой головкой 44 (рис. 11 - стр. 4). Зафиксируйте корпус фильтра 46, сдвинув вперед из точки вращения переходного корпуса. Почистите корпус фильтра. После чистки установите корпус фильтра на точку вращения 47 в обратной последовательности снова в переходной корпус 48 (следите за двухсторонней фиксацией в точках вращения). Закрепите корпус фильтра затягиванием винта с плосковыпуклой головкой 44.

Как вариант можно отвинтить винт с плосковыпуклой головкой 44, пока корпус фильтра можно будет повернуть вниз на 90°. Очистите корпус фильтра подходящим для этого инструментом. После чистки поверните корпус фильтра 90° вверх и закрепите его затягиванием винта с плосковыпуклой головкой 44.

5 Эксплуатация

5.1 Ввод в эксплуатацию

Данную инструкцию по эксплуатации следует довести до сведения всех лиц, которым поручено управление машиной, причем особое внимание следует обратить на раздел „Правила безопасности“.

5.2 Включение и выключение

- **Включение:** Нажмите на зеленую кнопку выключателя 12 (рис. 9 – стр. 4).
- **Выключение:** Нажмите красную кнопку выключателя 11. При этом происходит автоматическое торможение вала пилы с сокращением времени выбега до менее 10 с.



Присоединительный кабель можно намотать для транспортировки на правую сторону машины через предусмотренные крепления 13 (одновременно ручки для транспортировки).

5.3 Освещение



Опасно

При проведении любых работ по техническому обслуживанию вынимать вилку соединительного шнура.

Электроинструмент оснащен модулем освещения 49 (рис. 2 - стр. 4) в верхнем защитном кожухе.

Модуль освещения длительное время при включении инструмента снабжается определенное время, а затем готов к работе.

В состоянии эксплуатационной готовности модуль освещения автоматически включает свет при перемещении машины или снова выключает его при длительном бездействии.

Для бесперебойной работы света очистите от загрязнения золотые контактные поверхности на расклинивающем ноже. Для этого извлеките расклинивающий нож и очистите тряпкой контактные поверхности от пыли и стружки.

5.4 Выбор скорости вращения

Для обеспечения оптимального качества распиловки в зависимости от обрабатываемого материала, скорость вращения пильного диска бесступенчато регулируется в пределах 2050 – 4300 мин⁻¹. Ее можно выбирать установочным колесом, расположенным под главным выключателем.

Drehzahlen			
A	2050min ⁻¹	Alu	
B	2400min ⁻¹		
C	2800min ⁻¹		
D	3400min ⁻¹	PVC Plexi PA	
E	3700min ⁻¹		
F	4000min ⁻¹		
G	4300min ⁻¹		
Best.-Nr.	mafiell Original-Sägeblätter		
092472	250x2,8x30	Z 24	WZ
092465	250x2,8x30	Z 40	WZ
092466	250x2,8x30	Z 60	WZ
092467	250x2,8x30	Z 68	FZ/TZ

При этом следует учесть, что оптимальное качество распиловки зависит не только от частоты вращения, а и от пильного диска и его остроты. Указания относительно подходящего пильного полотна см. в разделе 4.4.

5.5 Защита от перегрузки



Срабатывание защиты двигателя постоянно является признаком перегрузки двигателя, причину которой необходимо определить и устранить.

При перегрузке двигателя скорость вращения автоматически понижается, при отключении электроэнергии происходит автоматическое выключение. После восстановления напряжения можно снова включить машину.

5.6 Настройка глубины реза

Глубину пропила можно плавно настроить поворотом маховичка 17 (рис. 8 - стр. 4) от 0 до 72 мм (Erika 85: 0 до 85 мм). Поворотом по

часовой стрелке увеличивается глубина пропила, уменьшается она противоположным вращением.

Чтобы добиться хорошего качества пропила, настроенная глубина пропила пильного диска должна быть примерно на 5 мм больше толщины обрабатываемого материала.

В зависимости от положения расклинивающего ножа в обоих положениях фиксации можно использовать установленную на расклинивающий нож и расположенную вертикально по отношению к поверхности стола измерительную шкалу 38 (рис. 7 - страница 4) как вспомогательное средство для настройки определенной глубины пропила. Это касается только пильного диска с \varnothing 225 мм (Erika 85: \varnothing 250 мм).

Если требуется точная настройка глубины пропила, например для пазов или фальцев, устанавливайте ее всегда снизу, чтобы компенсировать возможный люфт.

5.7 Разрезы с утапливанием



Опасно

Опасность отдачи при выполнении разрезов с утапливанием! Перед утапливанием положите деталь по возможности на передний край на закрепленном упоре. Прижмите при утапливании деталь к поверхности стола. Следите при нажимании за опасной зоной утапливаемого пильного полотна.



www.mafell.de/enika

Снимите верхний защитный кожух, см. раздел 4.1. Извлеките расклинивающий нож, см. раздел 4.5.

Вращайте маховиком пильное полотно вниз, пока оно не исчезнет под плитой стола.

Разрез с утапливанием можно выполнить плавным вращением маховика 17 (рис. 8 - стр. 4) от 0 до 85 мм (Внимание: пильное полотно выводится из заготовки слегка изогнутым вперед).

Поворотом по часовой стрелке увеличивается глубина пропила, уменьшается она противоположным вращением.

После разреза с утапливанием установите расклинивающий нож снова в исходное место, см. раздел 4.6 и монтируйте защитный кожух снова на расклинивающий нож, см. раздел 4.5.

5.8 Настройка для наклонных разрезов



Опасно

Следите перед началом наклонного положения при работающем пильном полотне за тем, чтобы ни многофункциональный упор, ни заготовки не находились в диапазоне поворачивания пильного полотна.

Для угла до 45° сначала отвинтите стопорный рычаг 19 (рис. 9 - стр. 4), повернув против часовой стрелки. Поверните распиловочный агрегат поворотом ручки 20. На угловой шкале 21 стрелкой 22 отображается угол реза. Снова зафиксируйте стопорный рычаг 19.

Поворотной ручкой 23 можно вращать распиловочный агрегат на 3° через оба конечные положения 0° и 45°. При обратном повороте поворотная ручка самостоятельно возвращается в исходное положение, так что при повторном повороте точно достигается положение 0° или 45°.

5.9 Многофункциональный упор (комплект поставки Erika 85)

Описание см. в прилагаемых Инструкциях по монтажу и Списке запасных частей.

5.10 Универсальный упор (комплект поставки Erika 70)

Комплектный универсальный упор состоит из держателя 15 (рис. 8 - стр. 4) и перемещающейся в держателе упорной направляющей 14. В зависимости от потребностей на всех сторонах плиты стола в направляющих в форме ласточкина хвоста с использованием крепления барашкового винта, расположенного на нижней стороне крепления стержня 27.

Этот упор можно использовать как параллельный упор для круглопильного станка, а также в качестве поперечного и наклонного упора для протягиваемой циркулярной пилы.

Положение упорной направляющей (опора заготовки) по отношению к делительному диску или шкале точно настроено на заводе. Если, несмотря на это, все же потребуется последующая юстировка, она выполняется следующим образом:

- Прикрепите универсальный упор в направляющую в форме ласточкиного хвоста на правой или левой продольной стороне стола.
- Установите упорную направляющую, отвинтив верхний барашковый винт 28 в положение 0°, и затяните барашковый винт.
- Отвинтите отверткой оба доступных сверху винта с цилиндрической головкой.
- Сдвиньте упорную направляющую после отвинчивания бокового барашкового винта на держатель штанги 27 к пильному полотну, пока она не будет прилегать к пильному полотну.
- Затяните снова винт с цилиндрической головкой.

После этой дополнительной юстировки упора указание угла на шкале сохраняется!

5.11 Использование в качестве параллельного упора

Универсальный упор можно закреплять в различных положениях и использовать в качестве параллельного упора (см. рис. 8 - стр. 4):

- на правой или левой продольной стороне стола при настройке опорной шины 14 (рис. 8 - стр. 4) на 0° на угловой шкале. Следите при использовании на правой стороне за настройкой свободного реза пильного полотна. При этом закрепите упор в направляющей в форме ласточкиного хвоста так, чтобы опорная шина доставала от передней кромки стола до середины пильного полотна. (станок в режиме круглопильного стола)

Установите ширину пропила после отвинчивания бокового барашкового винта на

креплении штанги 27 путем смещения направляющей штанги. Ширину можно видеть на измерительной шкале 29 на кромке опорной шины, повернутой к пильному диску. После настройки снова затяните барашковый винт.

- Закрепите опорную шину дополнительно на передней кромке стола с помощью зажима. Для этого введите шестигранную гайку на зажиме в паз опорной шины. Накрутите барашковую гайку на зажим, пока клин сзади захватит профиль ласточкиного хвоста плиты стола. Затяните барашковую гайку.
- на правой или левой передней стороне стола при установке опорной шины 14 на 90°. При этом установите упор после отвинчивания бокового барашкового винта на держателе штанги 27 путем сдвигания направляющей штанги таким образом, чтобы опорная шина от передней кромки стола доставала за расклинивающий нож. (станок в режиме круглопильного стола)

Установите ширину пропила после отвинчивания барашкового винта с нижней стороны крепления штанги 27 путем смещения всего упора в направляющую в форме ласточкиного хвоста. Ширину пропила можно видеть на измерительной шкале 29 на кромке опорной штанги, повернутой к пильному диску. После настройки снова затяните барашковый винт.

Опорную шину 14 можно регулировать в упоре в продольном направлении. Если, напр., при продольной распиловке массивной древесины существует опасность зажима заготовки между упором и пильным диском, опорная шина перемещается настолько, чтобы ее задний конец доходил приблизительно до середины пильного диска. Для этого отпустите зажимной рычаг 30 (рис. 8 - стр. 4), расположенный на верхней стороне упора, и сдвиньте опорную шину. После настройки снова затяните зажимной рычаг.

Опорную шину 14 можно установить повернутой на 90°. Это облегчает распиловку узких заготовок, особенно при установленном под наклоном пильном диске, поскольку имеющаяся в этом случае низкая направляющая плоскость позволяет ближе подвести параллельный упор к пильному диску. Для этого отпустить зажимной

рычаг 30 на упоре. Вытяните опорную шину 14 полностью из крепления. Установите опорную шину повернутой на 90° так, чтобы узкая кромка была направлена к пыльному диску. Потом снова зафиксируйте зажимной рычаг. В этой настройке опорной шины можно считать ширину пропила на измерительной шкале 29 на кромке, повернутой к пыльному диску.

5.12 Использование в качестве поперечного и наклонного упора



Опасно

Выполняйте настройки на универсальном упоре только при неподвижном пыльном полотне.

Для поперечного и наклонного разреза в режиме циркулярной пилы универсальный упор целенаправленно крепится на передней левой стороне стола. В этом положении при резании под прямым углом на угловой шкале отображается отметка 0°.

Для выполнения резки под углом отвинтите расположенный на верхней стороне барашковый винт 28 (рис. 9 - стр. 4). Поверните упорную направляющую по шкале в необходимое положение. При этом через каждые 15° имеется положение фиксации. Затем снова затяните барашковый винт.

Фиксацию 15° можно выключить заслонкой под угловой шкалой. Для этого нажмите на выступающую с одной стороны деталь заслонки, при этом упор должен зафиксироваться.

Для обеспечения более высокого качества резки упорная направляющая всегда должна находиться как можно ближе к плоскости резания. Поэтому она на обоих концах разомкнута, чтобы верхний защитный кожух при резании тонких заготовок можно было подвести на достаточное расстояние. Для перемещения упорной направляющей отвинтите зажимной рычаг 30 (рис. 8 - стр. 4).

Путем перемещения направляющей штанги 27 в держателе штанги упор можно настроить таким образом, чтобы в зависимости от размеров соответствующей заготовки обеспечивалась оптимальная регулировка ширины резания.

6 Техническое обслуживание и текущий ремонт



Опасно

При проведении любых работ по техническому обслуживанию принимать вилку соединительного шнура.

Конструкция машин MAFELL требует минимального технического обслуживания.

Используемые шарикоподшипники смазаны на весь срок эксплуатации. После длительной эксплуатации мы рекомендуем передать машину на технический осмотр авторизованной фирмой MAFELL мастерской по обслуживанию клиентов.

Для смазки всех точек смазки используйте только нашу специальную консистентную смазку, № для заказа 049040 (1 кг банка).

6.1 Проверка предохранительных устройств

Безопасность машины в первую очередь зависит от функциональности имеющихся предохранительных устройств. Поэтому важно регулярно проверять эти устройства на исправность. К ним относятся особенно расклинивающий нож, верхний защитный кожух и нижний защитный кожух.

Кроме того, каждые 2 недели необходимо проверять:

- автоматический возврат пыльного агрегата в исходное положение при использовании в режиме циркулярной пилы с нижней подачей (см. раздел 4.7),
- автоматическую фиксацию пыльного агрегата в исходном положении после возврата назад,
- исправность автоматического фиксатора пыльного агрегата в среднем положении при использовании в качестве круглопильного станка (см. раздел 4.8),
- Беспроблемное движение створки защитного кожуха от макс. высоты реза до пластины стола.
- повреждения сетевого кабеля

6.2 Уход за машиной

Скользкие и вращающиеся детали необходимо периодически очищать от опилок с помощью соответствующего пылесоса. Периодическая обработка обычной аэрозольной смазкой (напр., Saramba) облегчает скольжение деталей.

Во избежание излишнего нагрева двигателя следует периодически проверять, не покрылась

ли его поверхность пылью. При загрязнении чистите корпус фильтра на двигателе (см. 4.9).

6.3 Хранение

Если машина не будет использоваться в течение длительного времени, то ее необходимо тщательно очистить. Неокрашенные металлические части обработайте средством для защиты от ржавчины.

7 Устранение неполадок



Опасно

Определение причин существующих неполадок и их устранение всегда требуют повышенного внимания и осторожности. Предварительно выньте из розетки вилку кабеля питания!

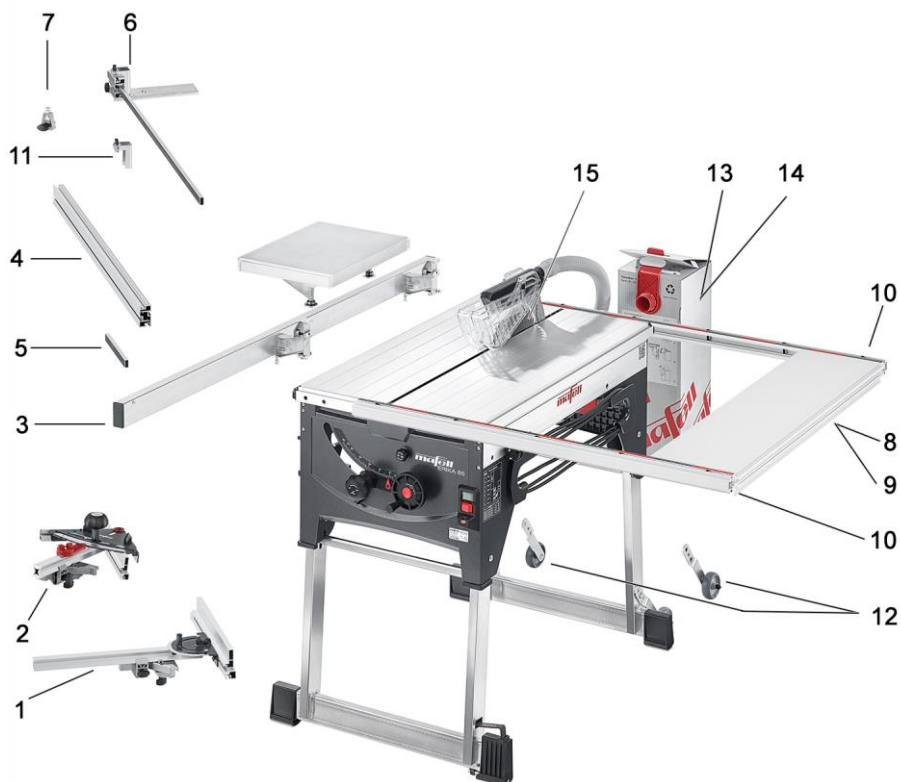
Ниже перечислены наиболее частые неполадки и их причины. При возникновении других неполадок обращайтесь к своему поставщику или непосредственно в сервисную службу компании MAFELL.

Неполадка	Причина	Устранение
Машина не может включиться.	В сети отсутствует напряжение.	Проверьте подачу напряжения.
	Неисправен сетевой предохранитель	Замените предохранитель.
	Изношены угольные щетки.	Доставьте машину в мастерскую сервисной службы MAFELL
Машина самостоятельно отключается во время работы на холостом ходу	Отключение сетевого питания	Проверить предохранители со стороны сети Машина не запускается снова самостоятельно из-за установленного предохранителя от низкого напряжения и ее необходимо снова включать после восстановления напряжения
Машина останавливается во время резания	Отключение сетевого питания	Проверьте предохранитель сети на входе.
	Перегрузка машины.	Уменьшением скорости подачи
Заготовка зажимается при подаче	Затупившийся диск пилы	Удерживайте заготовку и немедленно выключите двигатель. Затем замените пильный диск
	Опорная шина универсального или многофункционального упора расположена не параллельно пильному диску	Заново настройте опорную шину, см. раздел 5.10

Неполадка	Причина	Устранение
Пятна прижога на местах пропилов	Несоответствующий рабочей операции или затупившийся пильный диск.	Замена диска пилы
выброс опилок засорился	эксплуатация без удаления опилок	Удалите опилки при выключенном станке. Для этого откройте заслонку 39 (рис. 10 - стр. 4). Теперь можно с легкостью удалить вниз опилки в канале. Наконеч снова закройте заслонку назад
	Слишком слабый отсос пыли	Необходимо использовать отсасывающее устройство, обеспечивающее на патрубке подключения отсоса скорость движения воздуха не менее 20 м/с
	Обрезки дерева в выбрасывателе опилок	Откройте заслонку 39 (рис. 10 - стр. 4). Теперь можно с легкостью удалить вниз древесные обрезки из канала. Если сделать это полностью не возможно, полностью опустите пильный диск. Наконеч снова закройте заслонку назад
Регулировка по высоте затруднена	Тяговая штанга, шнековый сегмент и прижим загрязнены	Очистите детали и смажьте консистентной смазкой или маслом
Ход тянущего устройства затруднен	Тяговая штанга, рабочая поверхность шарикоподшипника и направляющая труба загрязнены	Почистите компоненты
Не складывается трубчатый каркас	Верхний защитный кожух в положении парковки на трубчатом каркасе и распиловочный агрегат повернут более чем на 30°	Повернуть распиловочный агрегат на меньше 30°
Свет гаснет	Станок ок. десяти секунд не двигали	Световой модуль переходит в состояние покоя автоматически, а при движении станка снова включается самостоятельно
	Контактные поверхности расклинивающего ножа загрязнены	Извлеките расклинивающий нож и почистите золотистые контактные поверхности тряпкой от пыли и стружки

8 Специальные принадлежности

- | | |
|---|---------------------|
| - (3) направляющие салазки, в сборе | № для заказа 038563 |
| - (1) универсальный упор, в сборе | № для заказа 201611 |
| - (4) Планка для крепления упоров длиной 1000 мм с разрезным клапаном | № для заказа 203396 |
| - (5) соединительный элемент | № для заказа 038393 |
| - (6) Выдвижная штанга, в сборе | № для заказа 038309 |
| - (11) Разрезный клапан | № для заказа 038306 |
| - (10) опорная шина 1000 мм | № для заказа 038686 |
| - (7) зажим | № для заказа 038294 |
| - (8) Дополнительно для Erika 70 | № для заказа 208438 |
| - (9) Дополнительно для Erika 85 | № для заказа 208439 |
| - (15) твердосплавный пильный диск Ø 225 x 2,5 x 30 м, 32 зубьев/
WZ (Erika 70) | № для заказа 092460 |
| - (15) твердосплавный пильный диск Ø 225 x 2,5 x 30 м, 48 зубьев/
WZ (Erika 70) | № для заказа 092462 |
| - (15) твердосплавный пильный диск Ø 225 x 2,5 x 30 м, 68 зубьев/
FZ/TR (Erika 70) | № для заказа 092464 |
| - (15) твердосплавный пильный диск Ø 250 x 2,8 x 30 м, 24 зубьев/
WZ (Erika 85) | № для заказа 092472 |
| - (15) твердосплавный пильный диск Ø 250 x 2,8 x 30 м, 40 зубьев/
WZ (Erika 85) | № для заказа 092465 |
| - (15) твердосплавный пильный диск Ø 250 x 2,8 x 30 м, 60 зубьев/
WZ (Erika 85) | № для заказа 092466 |
| - (15) твердосплавный пильный диск Ø 250 x 2,8 x 30 м, 68 зубьев/
FZ/TR (Erika 85) | № для заказа 092467 |
| - (12) монтажный комплект колес | № для заказа 202889 |
| - (2) многофункциональный упор | № для заказа 207980 |
| - (13) Cleanbox стартовый пакет | № для заказа 203402 |
| - (14) Cleanbox, 5 шт. | № для заказа 203575 |



9 Покомпонентное изображение и список запасных частей

Соответствующую информацию по запчастям см. на нашей домашней странице: www.mafell.com



www.mafell.de/enika

Spis treści

1	Objaśnienie znaków	222
2	Informacje dot. produktu.....	222
2.1	Dane dot. producenta.....	222
2.2	Oznaczenie maszyny	222
2.3	Dane techniczne	223
2.4	Emisje	224
2.5	Zakres dostawy	224
2.6	Urządzenia zabezpieczające	225
2.7	Użytkowanie zgodne z przeznaczeniem	225
2.8	Ryzyko szczątkowe	225
3	Przepisy bezpieczeństwa	225
3.1	Przepisy bezpieczeństwa dot. osłon ochronnych	225
3.2	Przepisy bezpieczeństwa dot. procesu cięcia	226
3.3	Przyczyny odrzutu i odpowiednie przepisy bezpieczeństwa	227
3.4	Przepisy bezpieczeństwa dot. obsługi pilarek tarczowych stołowych.	228
3.5	Wskazówki dot. użytkowania osobistego wyposażenia ochronnego.....	229
3.6	Wskazówki dot. konserwacji i utrzymania sprawności	229
4	Zbrojenie / ustawianie	229
4.1	Ustawienie / transport.....	229
4.2	Podłączenie do sieci.....	231
4.3	Górny kołpak ochronny	231
4.4	Wyciąg na wióry	231
4.5	Wybór brzeszczotu	231
4.6	Wymiana brzeszczotu	231
4.7	Klin rozdzielnik	232
4.8	Użytkowanie jako podstołowa pilarka tarczowa	233
4.9	Użytkowanie jako pilarka tarczowa stołowa	233
4.10	Czyszczenie filtra	234
5	Praca	234
5.1	Rozruch urządzenia	234
5.2	Włączanie i wyłączanie	234
5.3	Światło	234
5.4	Wybór prędkości obrotowej	234
5.5	Zabezpieczenie przeciążeniowe	235
5.6	Ustawianie głębokości cięcia	235
5.7	Cięcia zanurzeniowe	235
5.8	Ustawianie rzazów ukośnych	236
5.9	Ogranicznik wielofunkcyjny (zakres dostawy Erika 85)	236
5.10	Ogranicznik uniwersalny (zakres dostawy Erika 70)	236
5.11	Użytkowanie jako ogranicznik równoległy	236

5.12	Użytkowanie jako ogranicznik poprzeczny i rozkładany	237
6	Konserwacja i utrzymanie sprawności	237
6.1	Kontrola wyposażenia zabezpieczającego	238
6.2	Pielęgnacja maszyny	238
6.3	Przechowywanie	238
7	Usuwanie usterek	238
8	Wyposażenie specjalne	240
9	Rysunek z rozbiem na części i lista części zamiennych	241

1 Objaśnienie znaków



Niniejszy symbol znajduje się na wszystkich tych miejscach, w których podano wskazówki dot. bezpieczeństwa.

Ich nie przestrzeganie może pociągnąć za sobą ciężkie zranienia.



Niniejszy symbol oznacza możliwie szkodliwą sytuację.

Jeżeli się jej nie uniknie, może nastąpić uszkodzenie produktu lub przedmiotów znajdujących się w jego otoczeniu.



Niniejszy symbol oznacza wskazówki dla użytkowników i inne użyteczne informacje.

2 Informacje dot. produktu

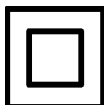
Erika 70: Nr art. 972001, 972020, 972021

Erika 85: Nr art. 971901, 971920, 971921

2.1 Dane dot. producenta

MAFELL AG, Beffendorfer Straße 4, D-78727 Oberndorf / Neckar, Telefon +49 (0)7423/812-0, Faks +49 (0)7423/812-218

2.2 Oznaczenie maszyny



Klasa ochrony II



Znak CE dokumentujący zgodność z podstawowymi wymogami bezpieczeństwa i ochrony zdrowia zgodnie z załącznikiem I dyrektywy maszynowej



Tylko dla krajów UE

Nie wrzucać elektronarzędzi do śmieci domowych!

Zgodnie z dyrektywą Rady Europy 2002/96/WE o zużytych urządzeniach elektrycznych i elektronicznych i odnośnym jej zastosowaniem w prawie krajowym, zużyte elektronarzędzia należy zbierać oddzielnie i poddawać przyjaznej dla środowiska utylizacji.



W celu zmniejszenia ryzyka zranienia należy przeczytać instrukcję obsługi.



Używać naszynek i okularów ochronnych

Oznaczenia maszyny dokonuje się za pomocą tabliczek na przedniej i tylnej stronie odpowiednio do rys. 1 i 4 (strona 3).

2.3 Dane techniczne

Erika 70:

Silnik uniwersalny, zabezpieczony przed zakłócaniami fal radiowych i telewizyjnych	230 V~, 50 Hz
Moc pobierana (obciążenie normalne)	2250 W
Prąd przy obciążeniu normalnym	11,1 A - EU; 9,5 A - CH
Prędkość obrotowa brzeszczotu w biegu jałowym	2050 - 4300 min ⁻¹
Prędkość obrotowa brzeszczotu przy normalnym obciążeniu	2050 - 4300 min ⁻¹
Głębokość cięcia 0°/30°/45°	72/62/50 mm
Agregat tnący odchylny	-3° - 48°
Średnica brzeszczotu maks./min.	225/210 mm
Maks. grubość korpusu brzeszczotu	1,8 mm
Szerokość cięcia narzędzia	2,5 mm
Otwór do zamocowania brzeszczotu	30 mm
Średnica przyłącza odsysającego	58 mm
Ciężar	37,2 kg
Wymiary:	
Wielkość blatu stołu	818 x 525 mm
Wysokość blatu stołu	Nóżki złożone 413 mm Nóżki rozłożone 891 mm

Erika 85:

Silnik uniwersalny, zabezpieczony przed zakłócaniami fal radiowych i telewizyjnych	230 V~, 50 Hz
Moc pobierana (obciążenie normalne)	2500 W
Prąd przy obciążeniu normalnym	12,6 A - EU; 9,5 A - CH
Prędkość obrotowa brzeszczotu w biegu jałowym	2050 - 4300 min ⁻¹
Prędkość obrotowa brzeszczotu przy normalnym obciążeniu	2050 - 4300 min ⁻¹
Głębokość cięcia 0°/30°/45°	85/74/60 mm
Agregat tnący odchylny	-3° - 48°
Średnica brzeszczotu maks./min.	250/240 mm
Grubość korpusu brzeszczotu	1,8 mm
Szerokość cięcia narzędzia	2,8 mm
Otwór do zamocowania brzeszczotu	30 mm
Średnica przyłącza odsysającego	58 mm
Ciężar	40,0 kg
Wymiary:	
Wielkość blatu stołu	915 x 525 mm
Wysokość blatu stołu	Nóżki złożone 413 mm Nóżki rozłożone 891 mm

2.4 Emisje

Podane wartości wskazują na poziom emisji. Pomimo że istnieje związek pomiędzy poziomem emisji i imisji, nie można na tej podstawie wnioskować, czy konieczne jest podjęcie dodatkowych środków bezpieczeństwa. Aktualne czynniki mające wpływ na poziom imisji, istniejący na stanowisku pracy, obejmują długość ekspozycji, charakterystykę pomieszczenia, inne źródła hałasu itd. oraz np. ilość maszyn i innych prac odbywających się w sąsiedztwie. Poza tym dopuszczalny poziom imisji może się różnić w zależności od kraju. Pomimo tego informacja ta jest przydatna dla użytkownika maszyny, gdyż umożliwia lepszą ocenę zagrożeń i ryzyka.

2.4.1 Informacje dot. emisji hałasu

Wartości emisji hałasu ustalonych zgodnie z EN 62841 wynoszą:

	Erika 70	Erika 85
Poziom ciśnienia akustycznego	$L_{PA} = 82,8 \text{ dB (A)}$	$L_{PA} = 91,1 \text{ dB (A)}$
Niepewność pomiaru	$K_{PA} = 1,0 \text{ dB (A)}$	$K_{PA} = 1,0 \text{ dB (A)}$
Poziom mocy akustycznej	$L_{PA} = 101,4 \text{ dB (A)}$	$L_{PA} = 105,7 \text{ dB (A)}$
Niepewność pomiaru	$K_{PA} = 1,0 \text{ dB (A)}$	$K_{PA} = 1,0 \text{ dB (A)}$

Pomiar hałasu przeprowadzono przy użyciu dostarczonego standardowego brzeszczota.

2.5 Zakres dostawy

Podstółka pilarka tarczowa Erika 70 komplet z nast. elementami:

- 1 brzeszczot piły tarczowej pokryty węglnikami spiekаныmi $\varnothing 225 \text{ mm}$, 32 zęby
- 1 klin rozdzielnik (o grubości 2,2 mm)
- 1 kołpak ochronny z przyłączem odsysającym
- 1 ogranicznik uniwersalny
- 1 zacisk
- 1 pręt dociskowy
- 1 wąż odsysający
- 1 rozgałęźnik (połączenie dolnego i górnego przyłącza odsysającego)
- 1 narzędzie obsługowe z uchwytem na maszynie
- 1 instrukcja obsługi
- 1 zeszyt „Przepisy bezpieczeństwa“

Podstółka pilarka tarczowa Erika 85 komplet z nast. elementami:

- 1 brzeszczot piły tarczowej pokryty węglnikami spiekаныmi $\varnothing 250 \text{ mm}$, 40 zęby
- 1 klin rozdzielnik (o grubości 2,2 mm)
- 1 kołpak ochronny z przyłączem odsysającym
- 1 ogranicznik wielofunkcyjny
- 1 zacisk
- 1 pręt dociskowy
- 1 wąż odsysający
- 1 rozgałęźnik (połączenie dolnego i górnego przyłącza odsysającego)
- 1 narzędzie obsługowe z uchwytem na maszynie

1 instrukcja obsługi

1 zeszyt „Przepisy bezpieczeństwa“

2.6 Urządzenia zabezpieczające



Niebezpieczeństwo

Niniejsze urządzenia są konieczne do bezpiecznej eksploatacji maszyny i nie można ich usuwać ani odłączać.

Maszyna wyposażona jest w nast. elementy wyposażenia zabezpieczającego:

- Górny kołpak ochronny
- Dolny kołpak ochronny
- Klin rozdzielnik
- Brzeszczot (zgodny z EN 847-1)
- Odpowiednie kolnierze brzeszczotu
- Czas wybiegu poniżej 10 sek.
- Układ zderzakowy do bezpiecznego prowadzenia detalu
- Przyłącze odsysające
- Elektryczne elementy zabezpieczające odpowiadają normie EN 62841-1

2.7 Użytkowanie zgodne z przeznaczeniem

Pilarka tarczowa stołowa Erika przeznaczona jest jako tarczówka uniwersalna i tarczówka poprzeczna wyłącznie do cięcia drewna litego wzdłuż i w poprzek.

Można też obrabiać materiały płytowe, jak płyty wiórowe, płyty stolarskie i płyty MDF oraz profile aluminiowe i twarde tworzywa sztuczne. Używać brzeszczotów zatwierdzonych zgodnie z EN 847-1.

Użytkowanie ich do innych celów, niż opisane powyżej, jest niedozwolone. Producent nie ponosi odpowiedzialności za szkody wynikłe z takiego użytkowania.

Aby użytkować maszynę zgodnie z przeznaczeniem należy przestrzegać podanych przez Mafell warunków eksploatacji, konserwacji i napraw.

2.8 Ryzyko szczątkowe



Niebezpieczeństwo

Pomimo użytkowania zgodnego z przeznaczeniem i przestrzegania przepisów bezpieczeństwa istnieje możliwość zaistnienia ryzyka szczątkowego.

- Dotknięcie obracających się elementów tnących brzeszczotu.
- Przecięcie się na ostrych zębach brzeszczotu przy wymianie brzeszczotu.
- Odbicie obrabianego przedmiotu lub jego części.
- Wyrzucenie pojedynczych zębów brzeszczotu.
- Dotknięcie elementów przewodzących prąd przy otwartych elektrycznych przestrzeniach montażowych i przy maszynie nie odłączonej od sieci.
- Utrudnione działanie słuchu przy dłuższej pracy bez użycia nasuszników.
- Alergie, podrażnienia błony śluzowej przez pył drzewny lub środki smarowe.

3 Przepisy bezpieczeństwa



Niebezpieczeństwo

Zawsze należy przestrzegać poniższych przepisów bezpieczeństwa i reguł bezpieczeństwa obowiązujących w kraju użytkowania maszyny!

3.1 Przepisy bezpieczeństwa dot. osłon ochronnych

- **Pozostawić osłony ochronne w stanie zamontowanym. Osłony ochronne muszą działać i być właściwie zamontowane.** Luźne, uszkodzone lub niewłaściwie działające osłony ochronne należy naprawić lub wymienić.

- Do rzazów oddzielających należy zawsze używać osłony ochronnej brzeszczota i klina rozdzielnika. W przypadku rzazów oddzielających, w których brzeszczot przecina całkowicie grubość detalu, osłony ochronne i inne elementy ochronne zmniejszają ryzyko zranień.
- Po przeprowadzeniu procesów roboczych (np. rąbkowaniu, żłobkowaniu, rozcinaniu przy przekładaniu), przy których konieczne jest usunięcie osłony ochronnej i/lub klina rozdzielnika, należy niezwłocznie przywrócić układ ochronny. Osłona ochronna i klin rozdzielnik zmniejszają ryzyko zranień.
- Przed włączeniem elektronarzędzia należy się upewnić, czy brzeszczot nie dotyka osłony ochronnej, klina rozdzielnika lub detalu. Niezamierzony kontakt tych elementów z brzeszczotem może prowadzić do niebezpiecznej sytuacji.
- Skalibrować klin rozdzielnik odpowiednio do opisu w instrukcji obsługi. Niewłaściwe odstępy, pozycja czy ustawienie mogą być przyczyną tego, iż klin rozdzielnik nie będzie w stanie skutecznie zapobiec odrzutowi.
- Aby klin rozdzielnik mógł działać, musi on oddziaływać na detal. Przy zbyt krótkich rzazach nie można zapobiec odrzutowi klina rozdzielnika. W przypadku cięć w detalach, które są zbyt krótkie, aby klin rozdzielnik mógł zadziałać, klin pozostanie nieefektywny. W takich warunkach nie można zapobiec odrzutowi klina rozdzielnika.
- Należy stosować brzeszczot dopasowany do klina rozdzielnika. Aby klin rozdzielnik właściwie zadziałał, średnica brzeszczota musi być dopasowana do klina rozdzielnika, tarcza podstawowa brzeszczota musi być cieńsza od klina rozdzielnika, a szerokość zębów musi być większa niż szerokość klina rozdzielnika.
- Detal prowadzić jedynie w przeciwnym kierunku do kierunku obrotów brzeszczota. Prowadzenie detalu w tym samym kierunku, co kierunek obrotów brzeszczota powyżej stołu może spowodować wciągnięcie do brzeszczota detalu i ręki operatora.
- Przy cięciach wzdłużnych nigdy nie używać ogranicznika rozkładanego do doprowadzenia detalu, a przy cięciach poprzecznych przy użyciu ogranicznika rozkładanego nigdy nie używać dodatkowo ogranicznika równoległego w celu ustawienia długości. Jednoczesne prowadzenie detalu przy użyciu ogranicznika równoległego i rozkładanego zwiększa prawdopodobieństwo zakleszczenia brzeszczota i możliwość odrzutu.
- Przy cięciach wzdłużnych zawsze należy stosować siłę doprowadzającą detal pomiędzy szyną ogranicznika a brzeszczotem. Zastosować pręt dociskowy, gdy odstęp pomiędzy szyną ogranicznika a brzeszczotem wynosi mniej niż 150 mm i blok dociskowy, gdy odstęp jest mniejszy od 50 mm. Takie robocze środki pomocnicze zapewniają właściwą odległość ręki od brzeszczota.
- Stosować tylko pręt dociskowy dostarczony przez producenta wzgl. pręt wykonany odpowiednio do jego wskazań. Pręt dociskowy zapewnia właściwą odległość między ręką a brzeszczotem.
- Nigdy nie używać uszkodzonego lub naciętego pręta dociskowego. Uszkodzony pręt dociskowy może się złamać i sprawić, że ręka dostanie się do brzeszczota.
- Nie pracować „gołymi rękoma“. Zawsze stosować ogranicznik równoległy lub rozkładany do ułożenia i prowadzenia detalu. „Gołymi rękoma“ znaczy, że detal jest wspierany i prowadzony rękoma, a nie za pomocą ogranicznika równoległego lub rozkładanego. Cięcie gołymi rękoma prowadzi do niewłaściwego ustawienia, do zakleszczeń i odrzutów.

3.2 Przepisy bezpieczeństwa dot. procesu cięcia

- **NIEBEZPIECZEŃSTWO: Nie wkładać palców i rąk w pobliże brzeszczota ani w obszar cięcia.** Moment nieuwagi lub poślizgnięcie się może skierować rękę do brzeszczota i doprowadzić do poważnych zranień.

- **Nigdy nie wkładać rąk do obracającego się brzeszczota wzgl. ponad niego.** Chwytnie detalu może prowadzić do niezamierzonego dotknięcia obracającego się brzeszczota.
- **Długie i/lub szerokie detale należy podeprzeć za stołem piły i/lub z jego boku, żeby pozostały one w pozycji poziomej.** Długie i/lub szerokie detale ciężą ku przechylaniu się na krawędzi stołu piły; prowadzi to do utraty kontroli, zakleszczenia brzeszczota i odrzutu.
- **Detal prowadzić równomiernie. Nie zaginać ani obracać detalu. Jeżeli brzeszczot się zakleszczy, natychmiast należy wyłączyć elektronarzędzie, wyjąć wtyczkę sieciową i usunąć przyczynę zakleszczenia.** Zakleszczenie się brzeszczota przez detal może prowadzić do odrzutu lub zablokowania się silnika.
- **Nie usuwać odciętego materiału w trakcie pracy pilarki.** Odcięty materiał może się osadzić pomiędzy brzeszczotem a szyną ogranicznika lub w osłonie ochronnej i przy jego usuwaniu wciągnąć palce operatora do brzeszczota. Przed wyjęciem materiału wyłączyć pilarkę i poczekać, aż brzeszczot się zatrzyma.
- **Przy cięciu wzdłużnym detali, która są cieńsze niż 2 mm, należy używać dodatkowego ogranicznika równoległego, który jest w kontakcie z powierzchnią stołu.** Cienkie detale mogą się zakleszczyć pod ogranicznikiem równoległym i doprowadzić do odrzutu.
- **Nigdy nie ustawiać się w bezpośredniej linii do brzeszczota. Zawsze stawać po stronie brzeszczota, na której znajduje się też szyna ogranicznika.** W przypadku odrzutu detal może ulec wyrzuceniu z wielką prędkością na osoby, które ustawione są przed i w jednej linii z brzeszczotem.
- **Nigdy nie wkładać rąk nad brzeszczotem lub za niego, aby pociągnąć detal lub go podeprzeć.** Może to doprowadzić do niezamierzonego dotknięcia brzeszczota wzgl. odrzut może prowadzić do wciągnięcia palców operatora do brzeszczota.
- **Nigdy nie trzymać ani nie dociskać detalu, który jest odcinany w kierunku przeciwnym do obracającego się brzeszczota.** Dociskanie odcinanego detalu do brzeszczota prowadzi do zakleszczenia i odrzutu.
- **Szynę ogranicznika ustawić równolegle do brzeszczota.** Nie ustawiona szyna ogranicznika dociska detal do brzeszczota i tworzy odrzut.
- **Przy ukrytych cięciach (np. przy rąbkowaniu, żłobkowaniu lub rozcinaniu przy przekładaniu) należy zastosować grzebień dociskowy, aby poprowadzić detal naprzeciw stołu i szyny ogranicznika.** Za pomocą grzebienia dociskowego można lepiej kontrolować detal przy odrzucie.
- **Szczególną ostrożność należy zachować przy cięciu niewidocznych obszarów zestawionych detali.** Brzeszczot może się zanurzyć w obiekty, które mogą spowodować odrzut.

3.3 Przyczyny odrzutu i odpowiednie przepisy bezpieczeństwa

Odrzut, jest to nagła reakcja detalu powstała wskutek zahaczenia, zakleszczenia brzeszczota lub wskutek skośnego rzazu brzeszczota w detalu wzgl. gdy część detalu zakleszcza się pomiędzy brzeszczotem a ogranicznikiem równoległym lub innym nieruchomym obiektem.

W większości przypadków, w razie odrzutu, detal uchwycony jest przez tylną część brzeszczota, podniesiony ze stołu piły i wyrzucony w kierunku operatora.

Odrzut jest konsekwencją niewłaściwego lub nieprawidłowego użycia pilarki tarczowej stołowej. Można go uniknąć za pomocą odpowiednich środków zaradczych opisanych poniżej.

- **Należy podeprzeć wielkie płyty, aby zmniejszyć ryzyko odrzutu przez zakleszczony brzeszczot.** Wielkie płyty mogą się przegiąć pod swoim własnym ciężarem. Płyty należy podeprzeć wszędzie tam, gdzie wykraczają one poza powierzchnię stołu.
- **Szczególną ostrożność zachować przy cięciu detali, które są odwrócone, poplątane, rozciągnięte lub nie mają prostej krawędzi, przy której można by je prowadzić wzdłuż szyny ogranicznika.** Rozciągnięty, poplątany lub odwrócony detal jest niestabilny i prowadzi do niewłaściwego umiejscowienia szczeliny brzeszczota wzgl. do zakleszczenia lub odrzutu.

- **Nigdy nie ciąć kilku detali ustawionych jeden na drugim lub obok siebie.** Brzeszczot mógłby uchwycić jeden lub kilka elementów i spowodować odrzut.
- **Gdy wymagane jest ponowne uruchomienie pilarki znajdującej się w detalu, należy wycentrować brzeszczot w rzazie i sprawdzić, czy zęby brzeszczota się nie zahaczyły w detalu.** Jeżeli brzeszczot jest zakleszczony, może on podnieść detal przy ponownym włączeniu pilarki i spowodować odrzut.
- **Brzeszczot utrzymywać w czystości, w stanie naostrzonym i z rozwiedzionymi zębami. Nigdy nie używać pokrzywionych brzeszczotów ani takich, których zęby są porysowane lub połamane.** Naostrzone brzeszczoty z rozwiedzionymi zębami zmniejszają ryzyko zakleszczenia, zablokowania i odrzutu.

3.4 Przepisy bezpieczeństwa dot. obsługi pilarek tarczowych stołowych.

- **Wyłączyć pilarkę tarczową stołową i odłączyć ją od sieci przed usunięciem nakładki stołu, wymianą brzeszczota, podjęciem ustawień przy klinie rozdzielniku lub osłonie ochronnej brzeszczota i gdy maszynę pozostawia się bez nadzoru.** Środki zapobiegawcze służą unikaniu wypadków.
- **Nigdy nie włączać pilarki tarczowej stołowej bez nadzoru. Po wyłączeniu elektronarzędzia należy odczekać, aż znajdzie się ono w całkowitym stanie spoczynku, zanim będzie je można opuścić.** Pilarka włączona bez nadzoru stanowi niekontrolowane źródło zagrożeń.
- **Niniejsze urządzenie nie może być obsługiwane przez dzieci ani młodzież.** Wyjątek stanowi młodzież pracująca w celach szkoleniowych pod nadzorem fachowca.
- **Zwrócić uwagę na to, by w przestrzeni roboczej nie przebywały żadne inne osoby, a zwłaszcza dzieci.**
- **Pilarkę tarczową stołową ustawić na równym i dobrze oświetlonym miejscu, gdzie operator stoi bezpiecznie i może zachować równowagę. Miejsce ustawienia maszyny musi oferować**

wystarczającą ilość miejsca, żeby móc dobrze obsłużyć wielkość detali. Nieporządek, nieoświetlone obszary robocze i nierówna, śliska podłoga może prowadzić do wypadków.

- **Uwzględnić wpływ otoczenia.** Nie wystawiać maszyny na działanie deszczu i unikać pracy w wilgotnym lub mokrym otoczeniu oraz w pobliżu płynów i gazów zapalnych.
- **Regularnie usuwać wióry i trociny spod stołu, z odpylacza i/lub przewodnic części ruchomych.** Nagromadzone trociny są łatwopalne i mogą się zapalić same.
- **Zabezpieczyć pilarkę tarczową stołową.** Niewłaściwie zabezpieczona pilarka tarczowa stołowa może się poruszyć lub przewrócić.
- **Przed włączeniem pilarki tarczowej stołowej należy z niej usunąć narzędzia nastawcze, resztki drewna itd.** Rozproszenia lub możliwe zakleszczenia mogą być niebezpieczne.
- **Zawsze używać brzeszczotów o odpowiedniej wielkości i właściwym otworze mocującym (np. o kształcie promienistym lub okrągłym).** Brzeszczoty nie należące do kompletu montażowego poruszają się nierówno i prowadzą od utraty kontroli.
- **Nigdy nie używać uszkodzonego lub niewłaściwego materiału montażowego brzeszczotu, np. kołnierzy, podkładek, śrub lub nakrętek.** Materiał montażowy brzeszczotu został specjalnie skonstruowany do danej pilarki, aby zapewnić jej bezpieczną obsługę i optymalną wydajność.
- **Nigdy nie stawać na pilarcie tarczowej stołowej i nie używać jej jako podnóżka.** Może dojść do poważnych zranień w razie przewrócenia się elektronarzędzia lub przypadkowego wejścia w kontakt z brzeszczotem.
- **Upewnić się, że brzeszczot zamontowany jest z właściwym kierunkiem obrotów. W pilarcie tarczowej stołowej nie stosować tarcz szlifierskich ani szczotek drucianych.** Niefachowy montaż brzeszczota lub używanie niezalecanych akcesoriów może prowadzić do poważnych zranień.

- Nie stosować brzeszczotów ze stali wysokostopowej szybko tnącej (brzeszczoty HSS).
- Niczego nie zmieniać przy maszynie, co mogłoby mieć ujemny wpływ na bezpieczeństwo.
- Na wolnym powietrzu używać tylko przedłużaczy z izolacją gumową (np. HO7 RN-F) o przekroju wynoszącym co najmniej 1,5 mm² i zwrócić uwagę na to, by nie przeciągać kabla przez ostre krawędzie.
- Elektryczny kabel przyłączeniowy poprowadzić zawsze z dala od maszyny i ułożyć w taki sposób, by na miejscu obsługi nie istniało ryzyko potknięcia się.
- Niedozwolone jest cięcie drewna okrągłego przy użyciu seryjnych ograniczników i elementów podających.
- Skontrolować detal pod kątem występowania obcych ciał. Nie ciąć elementów metalowych, np. gwoździ, gdyż mogą ulec uszkodzeniu wrażliwe ostrza z twardego metalu.
- Rozpocząć cięcie obrabianego przedmiotu dopiero po osiągnięciu przez brzeszczot pełniej prędkości obrotowej.
- Pył drzewny powstały w trakcie cięcia pogarsza widoczność i jest częściowo szkodliwy dla zdrowia. Z tego względu, gdy prace nie odbywają się na wolnym powietrzu i gdy brak wystarczającej wentylacji, maszynę należy podłączyć do wyciągu na wióry, np. do przenośnego małego odpylacza. Należy przy tym używać dostarczonego węża odsysającego 5 (rys. 5 - strona 3) jako połączenia górnego kołpaka ochronnego z przyłączem odsysającym 4. Prędkość powietrza musi wynosić co najmniej 20 m/sek.

3.5 Wskazówki dot. użytkowania osobistego wyposażenia ochronnego

- Zawsze nosić ściśle przylegające obranie robocze i odłożyć pierścionki, bransoletki i zegarki.
- Poziom ciśnienia akustycznego przy uchu przekracza 85 dB (A). Z tego względu w pracy należy nosić nauszniki.
- W celu uniknięcia obrażeń oczu należy w pracy przy maszynie nosić okulary ochronne lub osłonę twarzy.

3.6 Wskazówki dot. konserwacji i utrzymania sprawności

- Przed rozpoczęciem jakichkolwiek prac konserwacyjnych i naprawczych należy wyjąć z gniazodka kabel przyłączeniowy.
- Prace przy elementach elektrycznych maszyny mogą być wykonywane tylko przez specjalistę elektryka.
- Uszkodzone kable lub wtyczki należy niezwłocznie wymienić. Aby uniknąć zagrożenia bezpieczeństwa, wymiany może dokonać tylko Mafell lub autoryzowany warsztat serwisujący MAFELL.
- W przypadku mocno rozciętej szczeliny stołu, serwis MAFELL musi wymienić blat stołu.
- Można używać jedynie oryginalnych części zamiennych i akcesoriów firmy MAFELL. W przeciwnym wypadku wygasa prawo do roszczeń gwarancyjnych względem producenta.

4 Zbrojenie / ustawianie

4.1 Ustawienie / transport

Maszynę dostarcza się w kartonie transportowym. Z badać maszynę pod kątem ewentualnych szkód transportowych. Uszkodzenia materiału opakunkowego mogą stanowić wskazówkę o niefachowym przeprowadzeniu transportu. Reklamować szkody transportowe natychmiast u dystrybutora maszyny.

Poniższe elementy są luźno zapakowane i przed rozruchem należy je zamontować lub dołączyć do maszyny.

- górny kołpak ochronny
- wąż odsysający
- rozgałęźnik (połączenie dolnego i górnego przyłącza odsysającego)
- ogranicznik uniwersalny
- pręt dociskowy
- zacisk

W celu przeprowadzenia montażu należy postępować w sposób następujący:



www.mafell.de/erika

• Górny kołpak ochronny

- Poluzować śrubę motylkową 2 (rys. 2 - strona 3) do oporu w kierunku przeciwnym do ruchu wskazówek zegara. Docisnąć śrubę motylkową i założyć kołpak ochronny 1 poziomo na klinie rozdzielnika 3. Zwrócić uwagę przy zwolnieniu śruby motylkowej na to, by element prowadzący śruby motylkowej mocno się zakleszczył w otworze klina rozdzielnika. Ponownie dokręcić śrubę motylkową 2.
- Do krótkotrwałego przechowania górnego kołpaka ochronnego ze zdjętym klinem rozdzielnikiem (np. przy cięciach zanurzeniowych) przewidziano otwór z tyłu po lewej wzdłużnej stronie maszyny, w którym można zawiesić osłonę ochronną z klinem rozdzielnikiem lub bez niego. Do transportu można górną osłonę ochronną zamocować również przy blasze mocującej 50 (rys. 5 – strona 3) lewej tylnej stopki.

• Wąż odsysający i rozgałęźnik

- Najpierw założyć rozgałęźnik 4 (rys. 5 - strona 3) na króćcu odsysającym kanału wiórowego. Połączyć króciec odsysający przy górnym kołpaku ochronnym z węzłem odsysającym 5. Nałożyć go na odpowiedni króciec przy rozgałęźniku.

• Ogranicznik uniwersalny

- Montaż ogranicznika uniwersalnego opisany jest w rozdziale 5.10.

• Pręt dociskowy / popychacz

- Dostarczony pręt dociskowy 6 (rys. 5 - strona 3) można przechować po lewej wzdłużnej stronie maszyny w przewidzianym do tego uchwycie 42 (rys. 5 - strona 3) i przy bocznym uchwycie transportowym 7.
- Do przechowania popychacza (wyposażenie specjalne) przewidziano otwory z przodu, po prawej wzdłużnej stronie maszyny, w których można zawiesić popychacz. Przy popychaczu można w miarę potrzeby zamocować drążek posuwowy. W tym celu należy nasunąć uchwyt na drążek posuwowy i docisnąć obydwie ostrza do drążka. Następnie docisnąć śrubę motylkową i ją przykręcić.

• Zacisk kpl.

- Zacisk (ogranicznika uniwersalnego) można zamocować za pomocą śruby motylkowej na przewidzianym do tego celu uchwycie 43 (rys. 5 - strona 3).

Do transportu przez dwie osoby przewidziano umieszczone na stronach wzdłużnych uchwyty transportowe 7.

Różna wysokość uchwytów po stronach wzdłużnych i poprzecznych umożliwia również łatwy transport maszyny po schodach, przy czym pilarkę mogą transportować w pozycji poziomej dwie osoby, jedna trzymając ją od góry, druga od dołu.

Obydwie nóżki 9 i 10 (rys. 6 - strona 3) ramy dolnej składa się w celu umożliwienia łatwiejszego transportu.

W celu umożliwienia stacjonarnej pracy maszyny należy rozłożyć obydwie nóżki 9 i 10 ku dołowi, aż zakleszczą się w pozycji krańcowej. Nierówności podłoża można wyrównać za pomocą regulowanej nóżki. Złożyć nóżki w celu umożliwienia transportu, zwłaszcza na budowach. Należy postępować w sposób następujący:

- Docisnąć do dołu tylny drążek blokujący 8 (rys. 3 - strona 3) w celu poluzowania blokady i całkowicie złożyć tylną nóżkę ramy 9 (patrz rys. 6), aż do zaskoczenia drążka blokującego.
- Przy skośnie stojącej teraz maszynie nacisnąć przedni drążek blokujący ku dołowi i złożyć również nóżkę ramy 10 (rys. 6 - strona 3), aż do zaskoczenia drążka blokującego.

4.2 Podłączenie do sieci

Przed uruchomieniem sprawdzić, czy napięcie sieciowe zgadza się z napięciem roboczym podanym na tabliczce znamionowej maszyny.

4.3 Górny kołpak ochronny

Górny kołpak ochronny został zaprojektowany zgodnie z wytycznymi prawnymi. Kołpak ochronny i osłony boczne mają zapobiec niezamierzonemu dotknięciu przez operatora obszaru wieńca zębatego brzeszczota. Osłony boczne przylegają z tego względu zawsze do płyty stołu lub detalu i samodzielnie się dopasowują do grubości detalu. W przypadku niekorzystnych kątów i/lub grubości detalu samodzielne otwarcie jest jednak fizycznie niemożliwe. Detal lub układ zderzakowy dociska wtedy osłonę boczną w kierunku brzeszczota. Aby temu zapobiec należy zwrócić uwagę na nast. wskazówki:

- Zawsze dopasować głębokość cięcia do grubości detalu, patrz rozdział 5.6.
- W razie potrzeby ustawić wystarczająco wielki odstęp pomiędzy ogranicznikiem a brzeszczotem lub w przypadku ogranicznika wielofunkcyjnego przesunąć w tył niewykorzystany ogranicznik, aby umożliwić swobodne ślizganie się osłon bocznych.
- W przypadku odcinków ostrokątnych należy kierunek pracy ustawić w taki sposób, by osłony boczne mogły spotkać się z krawędzią detalu w miarę możliwości pod kątem prostym.

4.4 Wyciąg na wióry

Przy wszelkiego rodzaju pracach związanych z wytwarzaniem wielkich ilości kurzu należy podłączyć do maszyny odpowiedni zewnętrzny wyciąg. Prędkość powietrza musi wynosić co najmniej 20 m/sek.

Średnica wewnętrzna przyłącza odsysającego wynosi 58 mm.

Jeżeli maszyna używana jest na wolnym powietrzu lub w pomieszczeniach o wystarczającej wentylacji, to przy krótkich pracach można też używać układu do zbierania wiórów (Cleanbox) dostępnego jako wyposażenie specjalne. Należy przy tym pamiętać, że trzeba dokonać wymiany najpóźniej po 80% napełnieniu (w przypadku pyłu z dębu i buku pamiętać o bezpyłowej utylizacji!).

4.5 Wybór brzeszczotu

W celu zachowania dobrej jakości cięcia, należy używać ostrego narzędzia i wybrać narzędzie w zależności od materiału i zastosowania z poniższej listy:

Cięcie drewna masywnego poprzecznie i na wzdłuż w stosunku do kierunku słoju i cięcie niepowlekanych płyt wiórowych, sklejki itp.:

- **Erika 70:** Brzeszczot do piły tarczowej HM Ø 225 x 2,5 x 30 mm, 32 zęby wymienne (numer artykułu, patrz rozdział 8)
- **Erika 85:** Brzeszczot do piły tarczowej HM Ø 250 x 2,8 x 30 mm, 40 zębów wymiennych (numer artykułu, patrz rozdział 8)

Cięcie płyt powlekanych:

- **Erika 70:** Brzeszczot do piły tarczowej HM Ø 225 x 2,5 x 30 mm, 48 zębów wymiennych (numer artykułu, patrz rozdział 8)
- **Erika 85:** Brzeszczot do piły tarczowej HM Ø 250 x 2,8 x 30 mm, 60 zębów wymiennych (numer artykułu, patrz rozdział 8)

Cięcie profili aluminiowych:

- **Erika 70:** Brzeszczot do piły tarczowej HM Ø 225 x 2,5 x 30 mm, 68 zębów trapezowych (numer artykułu, patrz rozdział 8)
- **Erika 85:** Brzeszczot do piły tarczowej HM Ø 250 x 2,8 x 30 mm, 68 zębów trapezowych (numer artykułu, patrz rozdział 8)

4.6 Wymiana brzeszczotu



Niebezpieczeństwo

Przy wszelkiego rodzaju pracach konserwacyjnych należy wyjąć wtyczkę z gniazodka.



www.mafell.de/erika

- Ustawić agregat tnący w pozycji środkowej (funkcja pilarki tarczowej stołowej) (patrz rozdział 4.8).
- Ustawić brzeszczot na głębokość cięcia wynoszącą ok. 45 – 70 mm (Erika 85: ok. 45 - 85 mm) (patrz rozdział 5.6).
- Usunąć klin rozdzielnik z górną osłoną ochronną przez naciśnięcie przycisku 41 (rys.10 – strona 4) i jednocześnie pociągnięcie klina rozdzielnika 3 (rys. 2 – strona 3) ku górze i do przodu.
- Przechylić maszynę nieznacznie na bok, by umożliwić łatwy dostęp do lewej strony wzdłużnej.
- Wyjąć klucz czopkowy sześciokątny 32 (rys. 10 - strona 4) z jego uchwytu 33 przy dolnej pokrywie ochronnej.
- Otworzyć blokadę 45 po lewej stronie pokrywy ochronnej przez obrót o $\frac{1}{4}$ na lewo przy użyciu klucza czopkowego sześciokątnego 32.
- Otworzyć obydwa boczne suwaki (czerwone) 40 przy pokrywie ochronnej przez przesunięcie ku górze, aż zaskoczą.
- Odchylić pokrywę ochronną o 90° i przesunąć ją o ok. 30 mm do przodu, aż pokrywa ochronna wychyli się ku dołowi poza drążek uchylny.
- Nacisnąć przycisk blokujący 31 (rys. 10 - strona 4) przed dolnym kołpakiem ochronnym i mocno go przytrzymać. Za pomocą klucza czopkowego sześciokątnego 32 otworzyć śrubę z gniazdem sześciokątnym 34 przez obrót **w kierunku ruchu wskazówek zegara**.
- Zdjąć przedni kołnierz brzeszczotu 35 i wyjąć brzeszczot na zewnątrz ku górze lub ku dołowi.
- Założyć nowy brzeszczot (zwrócić uwagę na kierunek cięcia, patrz symbol kierunku obrotów na pokrywie).
- Nałożyć kołnierz 35 na zaczep i dokręcić śrubę z gniazdem sześciokątnym 34 przez jej przekręcenie kluczem czopkowym

sześciokątnym **w kierunku przeciwnym do ruchu wskazówek zegara**.

- Skontrolować, czy brzeszczot, przy jego ręcznym przekręceniu, obraca się bez problemu.
- Zdjąć klucz czopkowy sześciokątny 32.
- Zamknąć pokrywę ochronną.
- Zamknąć obydwa boczne suwaki poz. 40 (rys. 10 - strona 4) przy pokrywie ochronnej przez przesunięcie ku dołowi, aż zaskoczą.
- Zamknąć blokadę 45 po lewej stronie pokrywy ochronnej przez obrót o $\frac{1}{4}$ na prawo przy użyciu klucza sześciokątnego 32.
- Wsunąć klucz czopkowy sześciokątny 32 do uchwytu.
- Przesunąć klin rozdzielnik wraz z górnym kołpakiem ochronnym do otworu klina rozdzielnika, aż ulegnie on zablokowaniu.
- W razie potrzeby właściwie ustawić klin rozdzielnik (patrz rozdział 4.6).

4.7 Klin rozdzielnik



Niebezpieczeństwo

Przy wszelkiego rodzaju pracach konserwacyjnych należy wyjąć wtyczkę z gniazodka.



www.mafell.de/erika

Klin rozdzielnik zapobiega przy cięciu wzdłużnym zamknięciu się za brzeszczotem szczeliny po cięciu i powstanie w ten sposób odbicia.

Funkcja ta jest jednak zapewniona jedynie wtedy, gdy odpowiednio ustawiony jest klin rozdzielnik, tzn. jego odstęp od wieńca zębatego brzeszczotu na całej głębokości cięcia wynosi maks. 5 mm (patrz rys. 7), a jego grubość leży pomiędzy szerokością szczeliny po cięciu i podstawową grubością stosowanego brzeszczotu. Dostarczony klin rozdzielnik pasuje do brzeszczotów ze stopu twardego przedstawionym w rozdziale 4.4.

Gdy konieczne jest ustawienie klina rozdzielnika, należy postępować w sposób następujący:

- Ustawić brzeszczot na maksymalną głębokość cięcia (patrz rozdział 5.6).
- Usunąć górny kołpak ochronny (patrz rozdział 4.1).
- Ustawić agregat tnący w pozycji środkowej (funkcja pilarki tarczowej stołowej) (patrz rozdział 4.8).
- Ustawić agregat tnący skośnie na 45 (patrz rozdział 5.8).
- Otworzyć blokadę 45 (rys. 10 - strona 4) po lewej stronie pokrywy ochronnej przez obrót o $\frac{1}{4}$ na lewo przy użyciu klucza czopkowego sześciokątnego 32.
- Przesunąć obydwa boczne czerwone suwaki 40 przy dolnej pokrywie ochronnej ku górze, aż do ich zaskoczenia.
- Przełożyć pokrywę ochronną o ok. 90° do przodu i pociągnąć pokrywę do przodu, żeby zwisiała ponad drążek uchylny.
- Poluzować śrubę z gniazdem sześciokątnym 37 (rys. 7 - strona 4) i ustawić klin rozdzielnik 3 odpowiednio do rys. 7 w odniesieniu do odstępów od wieńca zębatego i wysokości.
- Dokręcić śrubę z gniazdem sześciokątnym 37.
- Ponownie zamknąć pokrywę ochronną przez podniesienie do przodu o 90° , przesunięcie o ok. 30 mm do tyłu i złożenie ku górze. Zablokować pokrywę ochronną w stanie zamkniętym przez dociśnięcie ku dołowi obydwu bocznych suwaków 40 (rys. 10 - strona 4).
- Zamknąć blokadę 45 po lewej stronie pokrywy ochronnej przez obrót o $\frac{1}{4}$ na prawo przy użyciu klucza sześciokątnego 32.
- Ponownie nasunąć górny kołpak ochronny na klin rozdzielnik i przykręcić go w żądanej pozycji (patrz rozdział 4.1).

Klin rozdzielnik można zakleszczyć w dwóch pozycjach **bez użycia narzędzia**:

- górna pozycja z kołpakiem ochronnym - do cięcia normalnego
- dolna pozycja bez kołpaka ochronnego - do cięcia ukrytego

W celu osiągnięcia danej pozycji należy po prostu pociągnąć klin rozdzielnik ku górze i do przodu lub docisnąć go ku dołowi i do tyłu.

Klin rozdzielnik można usunąć bez użycia narzędzi (do cięcia zanurzeniowego i wymiany brzeszczota).

- Ustawić agregat tnący w pozycji środkowej (funkcja pilarki tarczowej stołowej) (patrz rozdział 4.8).
- Ustawić wymaganą wysokość cięcia.
- Usunąć górny kołpak ochronny (patrz rozdział 4.1).
- Nacisnąć przycisk w podłużnym otworze w tylnej górnej części dolnego kołpaka ochronnego.
- Pociągnąć, jak długo pozostaje naciśnięty przycisk, klin rozdzielnik odpowiednio do średnicy brzeszczota do przodu wzgl. ku górze.

Przy wkładaniu klina rozdzielnika zwrócić uwagę na to, by klin rozdzielnik został wsunięty w odstęp ok. 5 mm od średnicy brzeszczota do tyłu i ku dołowi i został przy tym wprowadzony do wpustu uchwyty klina rozdzielnika. Klin rozdzielnik należy docisnąć do oporu wzgl. do wyraźnego zaskoczenia ku dołowi (przycisku nie trzeba przy tym nacisnąć).

4.8 Użytkowanie jako podstołowa pilarka tarczowa

Szczególną zaletą przy eksploatacji pilarki tarczowej stołowej jest bezproblemowe i precyzyjne przecinanie twardo stojących przedmiotów do maks. długości cięcia wynoszącej 330 mm (Erika 85: 423 mm) przy detalach o grubości 16 mm, np. panelach. Położyć obrabiany przedmiot przy szynie zderzakowej 14 (rys. 9 - strona 4) ogranicznika uniwersalnego 15. Nacisnąć czerwony przycisk odblokowujący 16 i pociągnąć do przodu agregat tnący pokrętkiem 17 i ciętkiem 18. Po zakończeniu cięcia agregat tnący ponownie powraca do pozycji wyjściowej i sam się w niej blokuje.

4.9 Użytkowanie jako pilarka tarczowa stołowa

Cięcie wzdłużne większych detali ma miejsce przy zastosowaniu funkcji tarczówki uniwersalnej. W tym celu należy ustawić agregat tnący w żądanej pozycji stołu. Przekręcić przycisk blokujący 24 (rys. 8 - strona 4) na prawo i pociągnąć agregat tnący na tyle do przodu, by zakleszczył się automatycznie w przewidzianej pozycji.

Ogranicznika uniwersalnego 15 użyć przy tym jako ogranicznika równoległego. Można przy tym zastosować szynę zderzakową 14 w zależności od wymiarów detalu z jej wysoką powierzchnią prowadzącą detale lub obrócić ją o 90° i zastosować niższą powierzchnię prowadzącą 25.

Do funkcji pilarki tarczowej stołowej powraca się przez przekręcenie przycisku blokującego 24 w lewo. Agregat tnący powraca wtedy samoczynnie do pozycji krańcowej.

4.10 Czyszczenie filtra

Nieznacznie otworzyć śrubę oczkową 44 (rys. 11 - strona 4). Wyhaczyć obudowę filtra 46 przez przesunięcie do przodu z przekładni obudowy pośredniej. Oczyszczyć obudowę filtra. Po przeprowadzonym czyszczeniu należy ponownie nałożyć obudowę filtra na przekładniach 47 w odwrotnej kolejności do obudowy pośredniej 48 (zwrócić uwagę na obustronne zaskoczenie w przekładniach). Zamocować obudowę filtra przez dokręcenie śruby oczkowej 44.

Alternatywnie można śrubę oczkową 44 otworzyć na tyle, by obudowę filtra można było odchylić o 90° ku dołowi. Oczyszczyć obudowę filtra za pomocą odpowiedniego narzędzia. Po czyszczeniu odchylić obudowę filtra o 90° ku górze i zamocować ją przez dokręcenie śruby oczkowej 44.

5 Praca

5.1 Rozruch urządzenia

Z niniejszą instrukcją obsługi muszą się zaznajomić wszystkie osoby, którym zlecono obsługę maszyny, przy czym szczególną uwagę należy zwrócić na rozdział „Przepisy bezpieczeństwa”.

5.2 Włączanie i wyłączanie

- **Włączanie:** Nacisnąć zielony przycisk włącznika 12 (rys. 9 – strona 4).
- **Wyłączanie:** Nacisnąć czerwony przycisk włącznika 11. Ma miejsce wtedy automatyczne zahamowanie wału piłowego ze skróceniem czasu wybiegu na poniżej 10 sek.



Kabel przyłączeniowy można nawinąć do jego transportu na przewidziane do tego zamocowania 13 (i jednocześnie uchwyty transportowe) znajdujące się po prawej stronie maszyny.

5.3 Światło



Niebezpieczeństwo

Przy wszelkiego rodzaju pracach konserwacyjnych należy wyjąć wtyczkę z gniazodka.

Elektronarzędzie wyposażone jest w moduł świetlny 49 (rys. 2 - strona 4) w górnej pokrywie ochronnej.



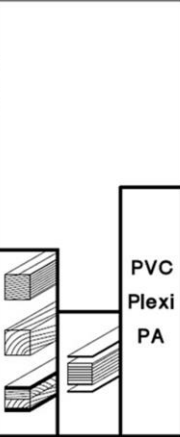
Włączenie maszyny powoduje zasilenie na określony czas modułu świetlnego, który jest potem gotowy do pracy.

W trybie gotowości moduł świetlny włącza światło automatycznie po poruszeniu maszyny, a po dłuższym przestoju je wyłącza.

W celu zapewnienia bezusterkowej pracy światła, należy w razie zanieczyszczenia oczyścić złote powierzchnie stykowe przy klinie rozdzielniku. W tym celu należy wyjąć klin rozdzielnik i szmatką oczyścić powierzchnie stykowe z kurzu.

5.4 Wybór prędkości obrotowej

W celu osiągnięcia optymalnej jakości cięcia w zależności od obrabianego materiału, prędkość obrotową brzeszczotu można ustawiać płynnie od 2050 – 4300 min⁻¹. Wybiera się ją za pomocą pokrętki umieszczonego pod wyłącznikiem głównym.

 Drehzahlen			
A	2050min ⁻¹	 Alu	 PVC Plexi PA
B	2400min ⁻¹		
C	2800min ⁻¹		
D	3400min ⁻¹		
E	3700min ⁻¹		
F	4000min ⁻¹		
G	4300min ⁻¹		
Best.-Nr. mafell Original-Sägeblätter			
092472	250x2,8x30	Z 24	WZ
092465	250x2,8x30	Z 40	WZ
092466	250x2,8x30	Z 60	WZ
092467	250x2,8x30	Z 68	FZ/TZ

Pamiętać o tym, że optymalna jakość cięcia zależy nie tylko od prędkości obrotowej, lecz również od brzeszczotu i jego naostrzenia. Wskazówki dot. odpowiedniego brzeszczotu, patrz rozdział 4.4.

5.5 Zabezpieczenie przeciążeniowe



Aktywacja stycznika silnikowego jest zawsze znakiem przeciążenia silnika, którego przyczynę należy określić i usunąć.

Przy przeciążeniu silnika prędkość obrotowa automatycznie spada, wzgl. przy przerwie w dostawie prądu ma miejsce samoczynne wyłączenie. Po powrocie napięcia maszynę można ponownie włączyć.

5.6 Ustawianie głębokości cięcia

Głębokość cięcia można ustawić przez płynne przekręcenie pokrętki 17 (rys. 8 - strona 4) od 0 do 72 mm (Erika 85: 0 do 85 mm). Przekręcenie w kierunku zgodnym z ruchem wskazówek zegara powiększa

głębokość cięcia, a jego zmniejszenia dokonuje się przez przekręcenie w przeciwnym kierunku.

W celu osiągnięcia dobrej jakości cięcia, głębokość cięcia na brzeszczocie należy ustawić o ok. 5 mm ponad grubością obrabianego materiału.

W zależności od pozycji klina rozdzielnika w obydwu pozycjach zatraskowych, podziałka 38 (rys. 7 - strona 4) umieszczona na klinie rozdzielnika i znajdująca się pionowo względem powierzchni stołu, może służyć jako pomoc do ustawienia określonej głębokości cięcia. Odnosi się to jednak tylko do brzeszczotów o średnicy \varnothing 225 mm (Erika 85: \varnothing 250 mm).

Jeżeli konieczne jest dokładne ustawienie głębokości cięcia, np. przy wpustach i wręgach, ustawienia należy dokonywać od dołu, w celu wyrównania ewent. luzu.

5.7 Cięcia zanurzeniowe



Niebezpieczeństwo

Niebezpieczeństwo odrzutu przy cięciu zanurzeniowym! Przed zanurzeniem należy przyłożyć element, jeżeli to możliwe, do przedniej krawędzi zamocowanego ogranicznika. Przy zanurzeniu należy mocno docisnąć element do powierzchni stołu. Przy dociskaniu zwrócić uwagę na strefę niebezpieczną wytworzoną przez pojawiającą się brzeszczot.



www.mafell.de/erika

Usunąć górny kołpak ochronny, patrz rozdział 4.1. Usunąć klin rozdzielnik, patrz rozdz. 4.5.

Pokrętkę obrócić brzeszczot ku dołowi, aż zniknie pod płytą stołu.

Cięcia zanurzeniowego można dokonać przez obrót pokrętki 17 (rys. 8 - strona 4) stopniowo od 0 do 85 mm (uwaga: brzeszczot wydostaje się z detalu ku przodowi pod lekkim łukiem). Przekręcenie w kierunku zgodnym z ruchem wskazówek zegara

powiększa głębokość cięcia, a przekręcenie w przeciwnym kierunku je zmniejsza.

Po dokonaniu cięcia zanurzeniowego należy ponownie umieścić klin rozdzielnik na jego oryginalnym miejscu, patrz rozdział 4.6 i zamontować kołpak ochronny znowu przy klinie rozdzielniku, patrz rozdział 4.5.

5.8 Ustawianie rzazów ukośnych



Niebezpieczeństwo

Przed rozpoczęciem ustawiania skośnego przy obracającym się brzeszczocie należy zwrócić uwagę na to, by w obszarze obrotu brzeszczotu nie znalazł się ani ogranicznik wielofunkcyjny, ani obrabiany przedmiot.

W celu ustawienia pod kątem 45° należy najpierw poluzować dźwignię ustalającą 19 (rys. 9 - strona 4) przez jej przekręcenie w kierunku przeciwnym do ruchu wskazówek zegara. Odchylić agregat tnący przez przekręcenie rękojeści 20. Na podziałce kątovej 21 wskaźnik 22 wskazuje kąt cięcia. Ponownie dociągnąć dźwignię ustalającą 19.

Przez użycie przycisku 23 możliwe jest odchylenie agregatu tnącego o 3° przy obydwu ustawieniach krańcowych 0° i 45°. Przy odchyleniu z powrotem przycisk samoczynnie powraca do pozycji wyjściowej, by umożliwić dokładny najazd na 0° wzgl. 45° przy następnej okazji.

5.9 Ogranicznik wielofunkcyjny (zakres dostawy Erika 85)

Opis znajduje się w dołączonej instrukcji montażu i na liście części zamiennych.

5.10 Ogranicznik uniwersalny (zakres dostawy Erika 70)

Kompletny ogranicznik uniwersalny składa się z zamocowania 15 (rys. 8 - strona 4) i z szyny zderzakowej 14 regulowanej przy zamocowaniu. W razie potrzeby można go założyć na wszystkich stronach blatu stołu w prowadnicach o przekroju w kształcie jaskółczego ogona z zastosowaniem śrub skrzydełkowych znajdujących się po dolnej stronie uchwytu drążka 27.

Ogranicznik ten można zastosować zarówno jako ogranicznik równoległy przy tarczówce uniwersalnej,

jak i jako ogranicznik poprzeczny i rozkładany przy pilarcie tarczowej stołowej.

Pozycja szyny zderzakowej (obrabiarki) w stosunku do tarczy podziałkowej wzgl. do podziałki jest dokładnie ustawiona fabrycznie. Jeżeli pomimo tego konieczne jest późniejsze ustawienie, dokonuje się go w sposób następujący:

- Zamocować ogranicznik uniwersalny w prowadnicy o przekroju w kształcie jaskółczego ogona po prawej lub po lewej stronie stołu.
- Ustawić szynę zderzakową przez poluzowanie górnej śruby skrzydełkowej 28 do pozycji 0° i dociągnąć śrubę skrzydełkową.
- Poluzować śrubokrętem obydwie dostępne od góry śruby z łbem walcowym.
- Po poluzowaniu bocznej śruby skrzydełkowej dosunąć szynę zderzakową przy uchwycie drążka 27 do brzeszczotu, aż będzie do niego przylegać.
- Ponownie dokręcić śruby z łbem walcowym.

Po wyregulowaniu ogranicznika na podziałce widać wskazanie kąta!

5.11 Użytkowanie jako ogranicznik równoległy

Ogranicznik uniwersalny można zamocować w różnych pozycjach i zastosować jako ogranicznik równoległy (patrz rys. 8 - strona 4):

- po prawej i po lewej stronie wzdłużnej stołu przy ustawianiu szyny zderzakowej 14 (rys. 8 - strona 4) na 0° na podziałce kątovej. Przy zastosowaniu po prawej stronie zwrócić uwagę na to, by ustawić swobodne cięcie brzeszczota. Należy przy tym zamocować ogranicznik w prowadnicy o przekroju w kształcie jaskółczego ogona w taki sposób, by szyna zderzakowa sięgała od przedniej krawędzi stołu do środka brzeszczota. (Maszyna w funkcji pilarki tarczowej stołowej)
- Ustawić szerokość cięcia po poluzowaniu bocznej śruby motylkowej przy uchwycie drążka 27 przez przesunięcie drążka prowadzącego. Szerokość można odczytać na podziałce 29 przy krawędzi szyny zderzakowej zwróconej do brzeszczota. Po dokonaniu ustawienia ponownie dokręcić śrubę motylkową.
- Dodatkowo za pomocą zacisku zamocować szynę zderzakową przy przedniej krawędzi stołu. W tym

celu należy nakrętkę czworokątną przy zacisku wprowadzić do wpustu szyny zderzakowej. Odkręcić nakrętkę motylkową przy zacisku, aż klin znajdzie się za profilem w kształcie jaskółczego ogona płyty stołu. Dokręcić nakrętkę motylkową.

- na prawej lub lewej przedniej stronie stołu przy ustawieniu szyny zderzakowej 14 na 90°. Po poluzowaniu bocznej śruby motylkowej przy uchwycie drążka 27 ustawia się ogranicznik przez przesunięcie drążka prowadzącego w taki sposób, że szyna zderzakowa sięga od przedniej krawędzi stołu do obszaru za klinem rozdzielnika. (Maszyna w funkcji pilarki tarczowej stołowej)

Ustawić szerokość cięcia po poluzowaniu śruby motylkowej znajdującej się na dolnej stronie uchwytu drążka 27 przez przesunięcie całego ogranicznika w prowadnicy o przekroju w kształcie jaskółczego ogona. Szerokość cięcia można odczytać na podziałce 29 przy krawędzi szyny zderzakowej zwróconej do brzeszczotu. Po dokonaniu ustawienia ponownie dokręcić śrubę motylkową.

Szynę zderzakową 14 można wyregulować w ograniczniku w kierunku wzdłużnym. Jeżeli np. przy cięciu wzdłużnym drewna litego istnieje niebezpieczeństwo zakleszczenia obrabianego przedmiotu pomiędzy ogranicznikiem a brzeszczotem, to szynę zderzakową przesuwają w taki sposób, by jej tylny koniec sięgał aż do środka brzeszczotu. W tym celu należy poluzować dźwignię mocującą 30 (rys. 8 - strona 4) znajdującą się przy górnej stronie ogranicznika i przesunąć szynę zderzakową. Po dokonaniu nastawienia należy ponownie dociągnąć dźwignię mocującą.

Szynę zderzakową 14 można obrócić o 90°. Ułatwia to cięcie wąskich detali, szczególnie przy poprzecznie ustawionym brzeszczocie, gdyż pojawiająca się wtedy mała powierzchnia prowadząca umożliwia ustawienie ogranicznika równoległego bliżej brzeszczotu. W tym celu zwolnić dźwignię mocującą 30 przy ograniczniku. Całkowicie wysunąć szynę zderzakową 14 z zamocowania. Obrócić szynę zderzakową o 90°, aż wąska krawędź zostanie zwrócona ku brzeszczotowi. Następnie ponownie dociągnąć dźwignię mocującą. Również przy tym ustawieniu szyny zderzakowej szerokość cięcia można odczytać na podziałce 29 przy krawędzi szyny zderzakowej zwróconej do brzeszczotu.

5.12 Użytkowanie jako ogranicznik poprzeczny i rozkładany



Niebezpieczeństwo

Ustawień przy ograniczniku uniwersalnym dokonywać tylko przy wyłączonym brzeszczocie.

Do przekrojów poprzecznych i pod kątem w funkcji pilarki tarczowej ogranicznik uniwersalny mocuje się po przedniej lewej stronie stołu. W tej pozycji, przy cięciu pod kątem prostym, na podziałce wskazywany jest kąt 0°.

W celu przeprowadzenia cięć kątowych należy poluzować śrubę skrzydełkową 28 (rys. 9 - strona 4) znajdującą się na górnej stronie. Odchylić szynę zderzakową zgodnie z podziałką do żądanej pozycji. W tym celu umieszczono co 15° pozycję zatraskową. Następnie dokręcić śrubę skrzydełkową.

Zatraski co 15° można wyłączyć za pomocą suwaka pod podziałką kątową. W tym celu należy nacisnąć na jednostronnie wystającą część suwaka, przy czym ogranicznik musi być wyhaczony.

W celu osiągnięcia lepszej jakości cięcia, szyna zderzakowa powinna zawsze znajdować się możliwie blisko płaszczyzny przekroju. Jest ona wyhaczona na końcach, aby umożliwić przesunięcie możliwie daleko górnego kołpaka ochronnego przy cięciu również cienkich detali. W celu przesunięcia szyny zderzakowej należy poluzować dźwignię mocującą 30 (rys. 8 - strona 4).

Przez przesunięcie drążka prowadzącego w uchwycie drążka 27 ogranicznik można ustawić w taki sposób, by w zależności od wymiarów danego detalu osiągnąć optymalne ustawienie szerokości cięcia.

6 Konserwacja i utrzymanie sprawności



Niebezpieczeństwo

Przy wszelkiego rodzaju pracach konserwacyjnych należy wyjąć wtyczkę z gniazodka.

Maszyny MAFELL są urządzeniami niskoobsługowymi.

Stosowane łożyska są nasmarowane na cały okres żywotności. Po dłuższym okresie użytkowania zaleca

się przekazanie maszyny do autoryzowanego serwisu MAFELL w celu dokonania jej przeglądu.

Na wszystkich punktach smarowania należy używać jedynie naszego smaru specjalnego, nr katalogowy 049040 (puszka 1 kg).

6.1 Kontrola wyposażenia zabezpieczającego

Bezpieczeństwo maszyny zależy w pierwszym rzędzie od funkcjonalności istniejącego wyposażenia zabezpieczającego. Z tego względu ważną rzeczą jest regularne sprawdzanie stanu tych urządzeń. Chodzi tutaj głównie o klin rozdzielnik, górny kołpak ochronny i dolny kołpak ochronny.

Poza tym, co 2 tygodnie należy sprawdzić:

- samoczynne powracanie agregatu tnącego do pozycji wyjściowej przy zastosowaniu jako pilarka tarczowa (patrz rozdział 4.7)
- automatyczne blokowanie agregatu tnącego w pozycji wyjściowej po jego powrocie
- funkcjonalność blokady automatycznej agregatu tnącego w pozycji środkowej przy jego zastosowaniu jako pilarka tarczowa stołowa (patrz rozdział 4.8)
- bezusterkowe ruchy skrzydełka kołpaka ochronnego z maksymalnej wysokości cięcia aż do płyty stołu
- kabel sieciowy sprawdzić pod kątem uszkodzeń

7 Usuwanie usterek



Niebezpieczeństwo

Określenie przyczyn istniejących usterek i ich usunięcie zawsze wymaga zwiększonej czujności i ostrożności. Przedtem należy wyjąć wtyczkę z gniazdka!

Poniżej przedstawiono niektóre z najczęstszych usterek i ich przyczyny. W przypadku dalszych usterek należy się zwrócić do dystrybutora albo bezpośrednio do serwisu MAFELL.

Usterka	Przyczyna	Środek zaradczy
Nie można włączyć maszyny	Brak napięcia sieciowego	Skontrolować zasilanie
	Uszkodzony bezpiecznik sieciowy	Wymienić bezpiecznik
	Zużyte szczotki węglowe	Dostarczyć maszynę do warsztatu serwisu MAFELL
Maszyna wyłącza się samoczynnie w trakcie biegu jałowego	Awaria sieci	Skontrolować zabezpieczenia sieciowe Ze względu na wbudowane zabezpieczenie przed spadkiem napięcia, maszyna nie włącza się samoczynnie i po przywróceniu dopływu prądu należy ją ponownie włączyć

6.2 Pielęgnacja maszyny

Ślizgające i obracające się części należy od czasu do czasu oczyścić z wiórów i kurzu za pomocą odpowiedniego odkurzacza. Spryskanie od czasu do czasu dostępnym na rynku środkiem smarującym (np. Caramba) ułatwia ślizganie się części.

W celu uniknięcia zbyt mocnego podgrzewania silnika należy od czasu do czasu upewnić się, że nie zbiera się na jego powierzchni kurz. W przypadku zanieczyszczenia należy oczyścić obudowę filtra w silniku (patrz 4.9).

6.3 Przechowywanie

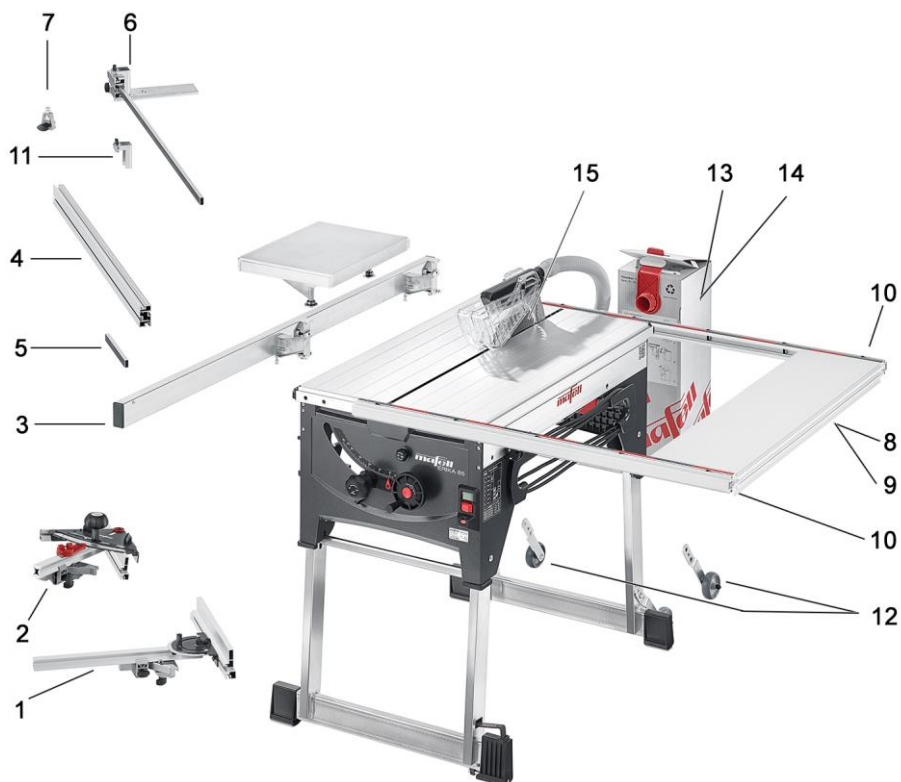
Gdy maszyna nie będzie używana przez dłuższy czas, należy ją pieczołowicie wyczyścić. Odkryte części metalowe należy spryskać środkiem antykorozyjnym.

Usterka	Przyczyna	Środek zaradczy
Maszyna zatrzymuje się w trakcie cięcia	Awaria sieci	Skontrolować zabezpieczenia sieciowe
	Przeciążenie maszyny	Zmniejszyć prędkość posuwu
Detal zakleszcza się przy przesuwie	Tępy brzeszczot	Przytrzymać detal i natychmiast wyłączyć silnik. Następnie wymienić brzeszczot
	Szyna zderzakowa ogranicznika uniwersalnego wzgl. wielofunkcyjnego nie jest ustawiona równoległe do brzeszczotu	Na nowo ustawić szynę zderzakową, patrz rozdział 5.10
Nadpalenia przy ostrzach	Dla bieżącej operacji brzeszczot jest niewłaściwy lub za tępy	Wymienić brzeszczot
Zapchany wylot wiórów	Praca bez wyciągu	Usunąć wióry przy wyłączonej maszynie. W tym celu otworzyć suwak 39 (rys. 10 - strona 4). Dzięki temu można w łatwy sposób usunąć wióry na dół poprzez kanał wiórowy. Następnie ponownie zamknąć suwak do tyłu
	Zbyt słabe odpylanie	Należy użyć przyrządu odpylającego, który przy króćcu przyłączeniowym wyciągu zapewnia prędkość powietrza wynoszącą co najmniej 20 m/sek.
	Kawalki drewna na wylocie wiórów	Otworzyć suwak 39 (rys. 10 - strona 4). Teraz można w łatwy sposób usunąć wióry na dół poprzez kanał wiórowy. Jeżeli nie jest to w pełni możliwe, całkowicie obniżyć brzeszczot. Następnie ponownie zamknąć suwak do tyłu
Regulator wysokości porusza się ciężko	Zanieczyszczone cięgło, segment zębaty ślimaka i blacha podtrzymująca	Oczyścić elementy konstrukcyjne i nasmarować wzgl. naoliwić
Cięgło porusza się ociężale	Zanieczyszczone cięgło, powierzchnia toczna łożyska kulkowego i rura prowadząca	Oczyścić podzespoły
Nie można złożyć orurowania	Górny kołpak ochronny w pozycji parkowania przy orurowaniu i agregacie tnącym jest odchylony o ponad 30°	Odchylić agregat tnący na poniżej 30°

Usterka	Przyczyna	Środek zaradczy
Gaśnię światło	Maszyny nie poruszono przez ok. dziesięć sekund	Moduł świetlny został automatycznie przesunięty do pozycji spoczynkowej i przy poruszeniu maszyny samoczynnie znowu się włącza
	Powierzchnie stykowe przy klinie rozdzielniku są zanieczyszczone	Wyjąć klin rozdzielnik i przy użyciu chusteczki oczyścić złote powierzchnie stykowe z kurzu i wiórów

8 Wyposażenie specjalne

- (3) Płozy przesuwne, kpl. Nr katalogowy 038563
- (1) Ogranicznik uniwersalny, kpl. Nr katalogowy 201611
- (4) Liniał zderzakowy 1000 mm wraz z klapą przycinarki Nr katalogowy 203396
- (5) Element łączący Nr katalogowy 038393
- (6) Drażek wyciągowy, kpl. Nr katalogowy 038309
- (11) Kłapa przycinarki Nr katalogowy 038306
- (10) Szyna ustalająca 1000 mm Nr katalogowy 038686
- (7) Zacisk Nr katalogowy 038294
- (8) Stół dodatkowy do urządzenia Erika 70 Nr katalogowy 208438
- (9) Stół dodatkowy do urządzenia Erika 85 Nr katalogowy 208439
- (15) Brzeszczot HM Ø 225 x 2,5 x 30 mm, 32 zęby / WZ (Erika 70) Nr katalogowy 092460
- (15) Brzeszczot HM Ø 225 x 2,5 x 30 mm, 48 zębów / WZ (Erika 70) Nr katalogowy 092462
- (15) Brzeszczot HM Ø 225 x 2,5 x 30 mm, 68 zębów / FZ/TR (Erika 70) Nr katalogowy 092464
- (15) Brzeszczot HM Ø 250 x 2,8 x 30 mm, 24 zębów / WZ (Erika 85) Nr katalogowy 092472
- (15) Brzeszczot HM Ø 250 x 2,8 x 30 mm, 40 zębów / WZ (Erika 85) Nr katalogowy 092465
- (15) Brzeszczot HM Ø 250 x 2,8 x 30 mm, 60 zębów / WZ (Erika 85) Nr katalogowy 092466
- (15) Brzeszczot HM Ø 250 x 2,8 x 30 mm, 68 zębów / FZ/TR (Erika 85) Nr katalogowy 092467
- (12) Zestaw montażowy kół Nr katalogowy 202889
- (2) Ogranicznik wielofunkcyjny Nr katalogowy 207980
- (13) Pakiet startowy Cleanbox Nr katalogowy 203402
- (14) Cleanbox, 5 szt. Nr katalogowy 203575



9 Rysunek z rozbiem na części i lista części zamiennych

Informacje nt. części zamiennych podane są na naszej stronie internetowej: www.mafell.com



www.mafell.de/enika

Obsah

1	Vysvětlení značek	244
2	Údaje o výrobku	244
2.1	Údaje k výrobci	244
2.2	Charakteristika stroje	244
2.3	Technické údaje	245
2.4	Emise	246
2.5	Rozsah dodávky	246
2.6	Bezpečnostní zařízení	247
2.7	Užívání výrobku v souladu s jeho určením	247
2.8	Zbytková rizika	247
3	Bezpečnostní pokyny	247
3.1	Bezpečnostní pokyny týkající se ochranného krytu	247
3.2	Bezpečnostní pokyny pro postupy řezání	248
3.3	Zpětný ráz - Příčiny a příslušné bezpečnostní pokyny	249
3.4	Bezpečnostní pokyny pro obsluhu stolních okružních pil	249
3.5	Pokyny pro použití osobních ochranných pomůcek	251
3.6	Pokyny pro servis a opravy	251
4	Výbava / nastavení	251
4.1	Instalace / transport	251
4.2	Připojení k síti	252
4.3	Horní ochranný kryt	252
4.4	Odsávání pilin	252
4.5	Výběr pilových kotoučů	252
4.6	Výměna pilových listů	253
4.7	Rozrážecí klín	253
4.8	Použití jako okružní pila se spodním tahem	254
4.9	Použití jako stolová okružní pila	255
4.10	Čištění filtru	255
5	Provoz	255
5.1	Uvedení do provozu	255
5.2	Zapnutí a vypnutí	255
5.3	Světlo	255
5.4	Volba počtu otáček	255
5.5	Ochrana proti přetížení	256
5.6	Nastavení hloubky řezu	256
5.7	Řezy do hloubky	256
5.8	Nastavení pro šikmé řezy	257
5.9	Multifunkční doraz (součástí dodávky Erika 85)	257
5.10	Univerzální doraz (součástí dodávky Erika 70)	257
5.11	Použití jako paralelní doraz	257

5.12	Použití jako příčný a pokosový doraz	258
6	Servis a opravy	258
6.1	Zkouška bezpečnostních zařízení	258
6.2	Péče o stroj	258
6.3	Uskladnění	259
7	Odstranění závad	259
8	Zvláštní příslušenství	261
9	Výkres rozložených částí a seznam náhradních dílů	262

1 Vysvětlení značek



Tento symbol je umístěn na všech místech, kde naleznete pokyny pro Vaši bezpečnost.

Nedodržování může mít za následek nejtěžší zranění.



Tento symbol označuje možnou nežádoucí situaci.

Pokud jí nebude zabráněno, může to poškodit výrobek nebo předměty v jeho okolí.



Tento symbol označuje tipy pro používání a ostatní užitečné informace.

2 Údaje o výrobku

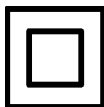
Erika 70: pol. č. 972001, 972020, 972021

Erika 85: pol. č. 971901, 971920, 971921

2.1 Údaje k výrobcí

MAFELL AG, Beffendorfer Straße 4, D-78727 Oberndorf / Neckar, Telefon +49 (0)7423/812-0, Fax +49 (0)7423/812-218

2.2 Charakteristika stroje



Třída ochrany II



Označení CE k dokumentaci shody se zásadními bezpečnostními požadavky a požadavky na ochranu zdraví podle přílohy I směrnice o strojních zařízeních



Pouze pro země EU

Nevyhazujte elektronářadí do domovního odpadu!

Podle evropské směrnice 2002/96/ES o starých elektrických a elektronických přístrojích a aplikace v národním právu musí být elektrická nářadí separována a odvezena k recyklaci, která je šetrná k životnímu prostředí.



Přečtěte si provozní návod, aby bylo zmírněno riziko zranění.



Používejte ochranu sluchu a očí

Označení stroje je provedeno pomocí štítků na přední a zadní straně stroje, odpovídá zobrazením 1 a 4 (strana 3).

2.3 Technické údaje

Erika 70:

Univerzální motor, který neruší rozhlasové a TV vysílání	230 V~, 50 Hz
Příkon (normální zatížení)	2250 W
Proud při normálním zatížení	11,1 A - EU; 9,5 A - CH
Počet otáček pilového kotouče při volnoběhu	2050 - 4300 min ⁻¹
Počet otáček pilového kotouče při normálním zatížení	2050 - 4300 min ⁻¹
Hloubka řezu 0°/30°/45°	72/62/50 mm
Výklopný agregát pily	-3° - 48°
Průměr pilového kotouče max./min.	225/210 mm
Nejvyšší tloušťka základního těla pilového kotouče	1,8 mm
Šířka řezu nástroje	2,5 mm
Upínací otvor pro pilové kotouče	30 mm
Průměr přípojky odsávání	58 mm
Hmotnost	37,2 kg
Rozměry:	
Velikost desky stolu	818 x 525 mm
Výška desky stolu	Nožky zaklapnuté 413 mm Nožky vyklopené 891 mm

Erika 85:

Univerzální motor, který neruší rozhlasové a TV vysílání	230 V~, 50 Hz
Příkon (normální zatížení)	2500 W
Proud při normálním zatížení	12,6 A - EU; 9,5 A - CH
Počet otáček pilového kotouče při volnoběhu	2050 - 4300 min ⁻¹
Počet otáček pilového kotouče při normálním zatížení	2050 - 4300 min ⁻¹
Hloubka řezu 0°/30°/45°	85/74/60 mm
Sklopitelný řezací agregát	-3° - 48°
Průměr pilového kotouče max./min.	250/240 mm
Tloušťka základního pilového listu	1,8 mm
Šířka řezu nástroje	2,8 mm
Upínací otvor pro pilové kotouče	30 mm
Průměr přípojky odsávání	58 mm
Hmotnost	40,0 kg
Rozměry:	
Velikost desky stolu	915 x 525 mm
Výška desky stolu	Nožky zaklapnuté 413 mm Nožky vyklopené 891 mm

2.4 Emise

Udávané hodnoty jsou emisní hladinou. Ačkoli existuje souvislost mezi emisní a imisní hladinou, nemůže být z toho spolehlivě odvozeno, zda jsou nutná dodatečná bezpečnostní opatření. Aktuální, existující faktory, které ovlivňují existující imisní hladinu na pracovišti zahrnují trvání expozice, charakteristiku prostoru, další zdroje hluku apod., jako například počet strojů a další sousední opracovávání. Kromě toho se mohou přípustné imisní hladiny lišit podle země. Přesto je tato informace vhodná k tomu, aby umožnila uživateli stroje lepší odhad nebezpečí a rizika.

2.4.1 Údaje o hlukových emisích

Hodnoty hlukových emisí zjištěných podle EN 62841 činí:

	Erika 70	Erika 85
Hladina hluku	$L_{PA} = 82,8 \text{ dB (A)}$	$L_{PA} = 91,1 \text{ dB (A)}$
Nejistota	$K_{PA} = 1,0 \text{ dB (A)}$	$K_{PA} = 1,0 \text{ dB (A)}$
Hladina akustického výkonu	$L_{WA} = 101,4 \text{ dB (A)}$	$L_{WA} = 105,7 \text{ dB (A)}$
Nejistota	$K_{WA} = 1,0 \text{ dB (A)}$	$K_{WA} = 1,0 \text{ dB (A)}$

Měření hluku bylo provedeno za použití sériově dodávaného pilového kotouče.

2.5 Rozsah dodávky

Okružní pila se spodním tahem Erika 70 je kompletní s:

- 1 pilový kotouč na okružní pilu $\varnothing 225 \text{ mm}$ z tvrdokovu, 32 zubů
- 1 rozrážecí klín (tloušťka 2,2 mm)
- 1 ochranný kryt s přípojkou odsávání
- 1 univerzální doraz
- 1 Svěrný kus
- 1 posuvný podstavec
- 1 odsávací hadice
- 1 rozdvojka (spojení spodní a horní přípojky odsávání)
- 1 obslužné nářadí v držáku na stroji
- 1 provozní návod
- 1 sešit „Bezpečnostní pokyny“

Okružní pila se spodním tahem Erika 85 je kompletní s:

- 1 pilový kotouč na okružní pilu $\varnothing 250 \text{ mm}$ z tvrdokovu, 40 zubů
- 1 rozrážecí klín (tloušťka 2,2 mm)
- 1 ochranný kryt s přípojkou odsávání
- 1 multifunkční doraz
- 1 Svěrný kus
- 1 posuvný podstavec
- 1 odsávací hadice
- 1 rozdvojka (spojení spodní a horní přípojky odsávání)
- 1 obslužné nářadí v držáku na stroji
- 1 provozní návod

2.6 Bezpečnostní zařízení



Nebezpečí

Tato zařízení jsou doporučována pouze pro bezpečný provoz stroje a nesmí být odnímána případně uvedena mimo funkci.

Stroj je vybaven následujícími bezpečnostními zařízeními:

- Horní ochranný kryt
- Spodní ochranný kryt
- Klínový rozrážeč
- Pilový kotouč (podle EN 847-1)
- Odpovídající příruby pilového kotouče
- Čas doběhu pod 10 s
- Dorazový systém pro bezpečnější vedení obrobku
- Přípojka odsávání
- elektrická bezpečnost odpovídá EN 62841-1

2.7 Užívání výrobku v souladu s jeho určením

Okružní pila se spodním tahem Erika je vhodná jako stolová okružní pila a tahová pila výlučně k podélnému a příčnému řezání masivního dřeva.

Deskové materiály jako dřevotříska, stolařské desky a MDF desky a rovněž hliníkové profily a tvrdé plasty smí být zpracovávány také. Používejte pouze povolené pilové kotouče dle EN 847-1.

Jiné použití, než je popsáno, není přípustné. Výrobce neručí za škodu, která vyplyne z takového jiného použití.

Abyste používali stroj přiměřeně jeho účelu, dodržujte provozní, údržbářské a servisní podmínky, které předepsala společnost Mafell.

2.8 Zbytková rizika



Nebezpečí

Při přiměřeném použití a přes dodržení bezpečnostních podmínek hrozí stále zbytková rizika vyvolaná účelem používání.

- Manipulace s běžícím pilovým kotoučem v oblasti řezu.
- Břity na ostrých zubech pilového kotouče při výměně pilového kotouče.
- Zpětný ráz obrobku nebo částí obrobku.
- Vymrštění jednotlivých zubů pilového kotouče.
- Nedotýkejte se částí, které vedou napětí, při otevřených elektrických vestavných modulech a stroje, který není odpojen od sítě.
- Ovlivnění sluchu při déletrvajících práci bez ochrany sluchu.
- Alergie, mokvání pokožky způsobené dřevěným prachem nebo mazadly.

3 Bezpečnostní pokyny



Nebezpečí

Dbejte stále následujících bezpečnostních pokynů a platných bezpečnostních ustanovení v dané zemi, kde je stroj používán!

3.1 Bezpečnostní pokyny týkající se ochranného krytu

- **Ochranné kryty nechte přimontované. Ochranné kryty musí být funkční a správně namontované.** Uvolněné, poškozené nebo nesprávně fungující ochranné kryty je nutné opravit nebo nahradit.
- **Pro oddělovací řezy používejte vždy ochranný kryt pilového listu a klínový rozrážeč.** Pro oddělovací řezy, u kterých řeže pilový list kompletní tloušťku obrobku, snižuje ochranný kryt a další bezpečnostní zařízení riziko poranění.
- **Po dokončení pracovních úkonů (např. falcování, drážkování nebo oddělování při procesu přehybu), u kterých je potřeba odstranit ochranný kryt a/nebo klínový rozrážeč, neprodleně opět upevněte ochranný systém.** Ochranný kryt a klínový rozrážeč snižují riziko poranění.
- **Před zapnutím elektrického nástroje zajistěte, aby se pilový list nedotýkal ochranného krytu, klínového rozrážeče nebo obrobku.** Nezáměrný

kontakt těchto komponentů s pilovým listem může způsobit nebezpečnou situaci.

- **Doladte klínový rozrážec podle popisu v tomto provozním návodu.** Nesprávné odstupy, polohy a vyrovnání mohou být příčinou, že klínový rozrážec nezabrání účinně zpětnému rázu.
- **Aby mohl fungovat klínový rozrážec, musí působit na obrobek.** V případě příliš krátkých řezů není možné pomocí klínového rozrážec zabránit zpětnému rázu. Při řezech do obrobků, které jsou příliš krátké pro používání klínového rozrážec, je klínový rozrážec neúčinný. Při těchto podmínkách není možné pomocí klínového rozrážec zabránit zpětnému rázu.
- **Použijte pilový kotouč vhodný pro klínový rozrážec.** Aby klínový rozrážec správně fungoval, musí být průměr pilového listu vhodný k příslušnému klínovému rozrážeci, kmenový list klínového rozrážec musí být tenčí než klínový rozrážec a šířka zubu větší než tloušťka klínového rozrážec.

3.2 Bezpečnostní pokyny pro postupy řezání

- **NEBEZPEČÍ: Nepřibližujte prsty ani ruce do oblasti pilového listu nebo do oblastí řezání.** Stačí okamžik nepozornosti nebo uklouznutí a vaše ruka se stočí směrem k pilovému listu a může být vážně poraněna.
- **Přivádějte obrobek vždy pouze proti směru otáčení pilového listu.** Přivádění obrobku stejným směrem jako je otáčení pilového listu nad stolem může vést k tomu, že bude obrobek a vaše ruka vtáhnutá do pilového listu.
- **Při podélném řezání nikdy nepoužívejte pokosový doraz k přivádění obrobku, a při kolmém řezání s pokosovým dorazem nikdy nepoužívejte souběžný doraz k nastavení délky.** Souběžné přivádění obrobku pomocí souběžného dorazu a pokosového dorazu zvyšuje pravděpodobnost, že se pilový list zasekne a způsobí zpětný ráz.
- **Při podélném řezání vždy vyvíjejte na obrobek přiváděcí sílu mezi dorazovou lištou a pilovým listem. Pokud je odstup mezi dorazovou lištou a posuvným podstavcem menší než 150 mm, tak použijte posuvný podstavec a je-li odstup**

menší než 50 mm, tak použijte posuvný blok. Tyto pracovní pomůcky umožňují to, že je vaše ruka v bezpečné vzdálenosti od pilového listu.

- **Používejte pouze dodávaný posuvný podstavec od výrobce nebo podstavec, který je vyroben dle pokynů.** Posuvný podstavec umožňuje dostatečnou vzdálenost mezi rukou a pilovým listem.
- **Nikdy nepoužívejte poškozený nebo nařiznutý posuvný podstavec.** Poškozený posuvný podstavec se může zlomit a způsobit situaci, při které se vaše ruka dostane do pilového listu.
- **Nepracujte „bez pomůcek jen rukama“.** Vždy používejte souběžný doraz nebo pokosový doraz k přiložení a vedení obrobku. „Bez pomůcek jen rukama“ znamená opírat nebo vést obrobek místo pomocí souběžného dorazu nebo pokosového dorazu jen rukama. Řezání bez pomůcek způsobí nesprávné vyrovnání, zaseknutí a zpětný ráz.
- **Nikdy nechtejte předměty kolem nebo nad otáčejícím se pilovým listem.** Uchopení obrobku může vést k nechtěnému kontaktu s otáčejícím se pilovým listem.
- **Dlouhé a/nebo široké obrobky podepřete za a/nebo po straně stolu řezání tak, aby zůstaly ve vodorovné poloze.** Dlouhé a/nebo široké obrobky mají sklony k tomu se okraj stolu řezání překloupit; to vede ke ztrátě kontroly, zaseknutí pilového listu a zpětnému rázu.
- **Přisouvejte obrobek rovnoměrně. Neohýbejte ani nepřetáčejte obrobek. Pokud se pilový list zasekne, okamžitě vypněte elektrický nástroj, vytáhněte síťovou zástrčku a odstraňte příčinu zaseknutí pilového listu.** Zaseknutí pilového listu v obrobku může vést k zpětnému rázu nebo zablokování motoru.
- **Uřiznutý materiál neodstraňujte, dokud je pila v provozu.** Uřiznutý materiál se může zaseknout mezi pilový list a dorazovou lištu nebo v ochranném krytu a při jeho odstraňování vtáhnout vaše prsty na pilový list. Vypněte pilu a počkejte, až se pilový list zastaví, než budete odstraňovat materiál.

- **Pro podélné řezy na obrobcích, které jsou tenčí než 2 mm, použijte dodatečný souběžný doraz, který má kontakt s povrchem stolu.** Tenké obrobky se mohou vzpříčit pod souběžným dorazem a způsobit zpětný ráz.
- **Buďte zvláště opatrní při řezání v nepřehledných částech složených obrobků.** Ponořený pilový list může v předmětech zapříčinit zpětný ráz.

3.3 Zpětný ráz - Příčiny a příslušné bezpečnostní pokyny

Zpětný ráz je náhlá reakce obrobku následkem zaháknutí, zaseknutí pilového listu nebo řezu do obrobku, který je vůči pilovému listu veden šikmo nebo pokud dojde k sevření části obrobku mezi pilový list a souběžný doraz nebo jiný pevný předmět.

V nejčastějších případech se obrobek zachytí při zpětném rázu o zadní část pilového listu, je zvednut stolem řezání a vymrštěn směrem k obsluhujícímu.

Zpětný ráz je důsledkem chybného nebo nesprávného použití stolní okružní pily. Může mu být zabráněno prostřednictvím vhodných bezpečnostních opatření, která jsou následně popsána.

- **Nikdy nestůjte v přímé rovině s pilovým listem. Vždy se držte na straně směrem k pilovému listu, na které se nachází také dorazová lišta.** Při zpětném rázu může dojít k vymrštění obrobku vysokou rychlostí proti osobám stojícím před nebo v rovině s pilovým listem.
- **Nikdy nesahejte přes nebo kolem pilového listu za účelem vytážení nebo uchycení obrobku.** Může dojít k neúmyslnému kontaktu s pilovým listem, nebo může vést zpětný ráz k tomu, že budou vaše prsty vtáženy do pilového listu.
- **Nikdy nedržte ani netlačte obrobek, který právě řežete, proti rotujícímu pilovému listu.** Tlačení obrobku, který právě řežete, proti pilovému listu má za následek zaseknutí a zpětný ráz.
- **Vyrovnejte dorazovou lištu rovnoběžně k pilovému listu.** Nevyrovnaná dorazová lišta tlačí obrobek proti pilovému listu a způsobí zpětný ráz.
- **Při zakrytém řezání pilou (např. falcování, drážkování nebo oddělování při procesu přehybu) použijte přítlačný hřeben k navádění obrobku proti stolu a dorazové liště.** Při použití přítlačného hřebenu můžete obrobek při zpětném rázu lépe zkontrolovat.

- **Velké desky podepřete, kvůli snížení rizika zpětného nárazu při zaseknutí pilového listu.** Velké desky se mohou pod vlastní hmotností prohýbat. Desky musí být podepřeny všude tam, kde přesahují horní plochu stolu.

- **Buďte zvláště opatrní při řezání obrobků, které jsou přetočené, zauzlované, deformované nebo které nemají rovnou hranu, po které by bylo možné obrobek posouvat pomocí pokosového dorazu nebo dorazové lišty.** Deformovaný, zauzlovaný nebo přetočený obrobek je nestabilní a způsobí nesprávné vyrovnání řezného otvoru a pilového listu, zaseknutí a zpětný ráz.

- **Nikdy neřežte více na sobě položených nebo za sebou vyrovnaných obrobků.** Pilový list by mohl zachytit jeden nebo více dílů a způsobit zpětný ráz.

- **Pokud chcete opět spustit pilu, jejíž pilový list je umístěn v obrobku, umístěte pilový list do středu řezného otvoru tak, aby nedošlo k zaseknutí zubů pily v obrobku.** Pokud se pilový list zasekne, může dojít ke zvednutí obrobku a ke zpětnému rázu při opětovném spuštění pily.

- **Udržujte pilové kotouče v čistotě, ostrém stavu a s dostatečným zahnutím zubů. Nikdy nepoužívejte deformované pilové listy nebo pilové listy s trhlinami nebo ulomenými zuby.** Ostré a dobře zahnuté ozubení pilových listů snižuje zasekávání, blokování a zpětný ráz.

3.4 Bezpečnostní pokyny pro obsluhu stolních okružních pil

- **Vypněte stolní okružní pilu a odpojte ji od elektrické sítě, než budete chtít odstranit stolní nástavec, vyměnit pilový list, provést nastavení klínového rozrážeče nebo ochranného krytu pilového listu a pokud má zůstat stroj bez dozoru.** Preventivní opatření slouží k zabránění nehod.

- **Nikdy nenechávejte stolní okružní pilu běžet bez dozoru. Vypněte elektrický přístroj a neopouštějte ho, dokud se zcela nezastavil.**

Pila, která je v provozu bez dozoru, představuje nekontrolované nebezpečí.

- **Děti a mladiství nesmí stroj obsluhovat.** Z toho jsou vyjmuti mladiství, pracující za dohledu odborníků, za účelem jejich vzdělávání.
- **Dbejte na to, aby se v pracovním prostoru nezdřezovaly žádné další osoby, zejména děti.**
- **Umístěte stolní okružní pilu do místa, které je rovné a dobře osvětlené a kde může bezpečně stát a kde je zajištěna stabilita. Místo instalace musí poskytovat dostatek prostoru pro dobrou manipulaci s vašimi obrobky.** Nepořádek, neosvětlené části pracoviště a nerovné, kluzké podlahy mohou zapříčinit nehody.
- **Zohledněte vlivy okolí.** Nevystavujte stroj dešti a zabraňte práci ve vlhkém nebo mokřím prostředí a rovněž v blízkosti hořlavých kapalin nebo plynů.
- **Pravidelně odstraňujte piliny a řezný prach pod stolem pily, z odsávání prachu a/nebo vodítek pohyblivých částí.** Nahromaděný řezný prach je hořlavý a může se sám vznítit.
- **Zajistěte stolní okružní pilu.** Nesprávně zajištěná stolní okružní pila se může pohybovat nebo překlopit.
- **Odstraňte stavěcí nástroje, zbytky dřeva atd. ze stolní okružní pily, než ji zapnete.** Nepozornosti nebo případné zaseknutí mohou být nebezpečná.
- **Vždy používejte pilové kotouče správné velikosti a se správným úchytným otvorem (např. kosočtvercovými nebo kulatými).** Pilové kotouče, které nepasují k montážním dílům pily, nemají pravidelnou rotaci a způsobují ztrátu kontroly.
- **Nikdy nepoužívejte poškozený nebo nesprávný montážní materiál na pilový list, jako např. příruby, podložky, šrouby nebo matice.** Tento montážní materiál pilového listu byl speciálně vyvinut pro Vaši pilu, pro bezpečný provoz a optimální výkon.
- **Na stolní okružní pilu nikdy nevstupujte a nepoužívejte ji jako sedátko.** Mohlo by dojít k závažným poraněním v případě převrácení

elektrického přístroje nebo pokud byste se omylem dotkli/a pilového listu.

- **Ujistěte se, že je pilový list přimontován ve správném směru otáčení. Nepoužívejte brusné kotouče ani drátové kartáče s stolní okružní pilou.** Neodborná montáž pilového listu nebo používání nedoporučeného příslušenství může způsobit závažná poranění.
- **Nepoužívejte pilové kotouče z vysoce legované rychlořezné oceli (pilové kotouče HSS).**
- **Neměňte na stroji nic, co by mohlo ovlivnit jeho bezpečnost.**
- **Ve volném prostoru používejte pouze gumou izolované prodlužovací kabely (např. HO7 RN-F) s průřezem minimálně 1,5 mm² a dbejte na to, aby kabely nebyly taženy přes ostré hrany.**
- **Elektrický kabel ved'te neustále směrem od stroje a položte jej tak, aby na místě obsluhy nevzniklo riziko klopýtnutí.**
- **Řezání dřevěných kulatin není se sériovýmí dorazy a pomocným přiváděním dovoleno.**
- **Zkontrolujte, zda na obráběném kusu nejsou cizí předměty.** Neřežte do kovových dílů, např. hřebíků, protože tím mohou být poškozeny citlivé břity z tvrdokovu.
- **Začněte s řezáním obrobku teprve tehdy, pokud pilový kotouč dosáhl plného počtu otáček.**
- **Dřevěný prach vznikající při řezání ovlivňuje nutný výhled a částečně škodí zdraví.** Stroj musí být proto, pokud se nepracuje ve volném prostoru nebo dostatečně větraných místnostech, napojen na odsávání pilin, např. mobilní odlučovač malých prachových částic. Přitom musí být používána dodávaná odsávací hadice 5 (obr. 5 - strana 3) jako spojení horního ochranného krytu s odsávací přípojkou 4. Rychlost vzduchu musí činit minimálně 20 m/s.

3.5 Pokyny pro použití osobních ochranných pomůcek

- Noste neustále úzce přiléhající pracovní oděv a odložte všechny prsteny, náramky a hodinky.
- Hladina zatížení hlukem na ucho překračuje 85 dB (A). Při práci proto noste ochranu sluchu.
- Abyste zabránili zraněním očí, měli byste při práci se strojem používat ochranu očí (ochranné brýle) nebo obličejový štít.

3.6 Pokyny pro servis a opravy

- Před začátkem všech servisních a opravárenských prací je nutno vytáhnout přívodní kabel ze zásuvky.
- Práce na elektrických částech stroje smí být prováděny pouze odborným elektrikářem.
- Poškozený kabel nebo zástrčka musí být ihned vyměněny. Výměnu smí provádět pouze Mafell nebo zákaznická dílna pověřená firmou MAFELL, aby se zabránilo ohrožení bezpečnosti.
- Při silně ořezané štěrbíně stolu musí být deska stolu vyměněna v zákaznickém servisu MAFELL za novou.
- Mohou být používány pouze originální náhradní díly a příslušenství MAFELL. Jinak nevzniká nárok na záruku a žádné ručení výrobce.

4 Výbava / nastavení

4.1 Instalace / transport

Stroj je dodáván v přepravním kartonu. Zkontrolujte, zda nebyl stroj při přepravě poškozen. Poškození obalu může ukazovat na neodborný transport. Škody vzniklé při transportu reklamujte ihned u svého prodejce.

Následující části jsou přibaleny volně a musí být před uvedením do provozu namontovány, případně přidány ke stroji:

- horní ochranný kryt
- odsávací hadice
- rozdvojka (spojení spodní a horní přípojky odsávání)
- univerzální doraz
- posuvný podstavec
- Svěrný kus

Smontujte, jak je uvedeno následovně:



www.mafell.de/erika

• Horní ochranný kryt

- Uvolníte křídlový šroub 2 (obr. 2 - strana 3) až nadoraz otáčením proti směru hodinových ručiček. Stiskněte tento křídlový šroub a nastrčte ochranný kryt 1 vodorovně na klínový rozrážecí 3. Dbejte na to, aby vodící část křídlového šroubu zapadla do otvoru rozrážecího klínu, když křídlový šroub uvolníte. Znovu utáhněte okřídlený šroub 2.
- Pro krátkodobé uchování na horním ochranném krytu s odstraněným klínovým rozrážecím (např. při ponorných řezech) je určen otvor vzadu vlevo na podélné straně stroje, kam lze zaháknout ochranný kryt vč. a bez klínového rozrážecího. Pro přepravu lze upevnit horní ochranný kryt také na upevňovací plech 50 (obr. 5 - str. 3) levě zadní nohy.

• Odsávací hadice a rozdvojka

- Nastrčte nejdříve rozdvojku 4 (obr. 5 - strana 3) na odsávací hrdlo na pilinovém kanálu. Odsávací hrdlo na horní straně ochranného krytu spojte s odsávací hadicí 5. Tu nastrčte na odpovídající hrdlo na rozdvojce.

• univerzální doraz

- Montáž univerzálního dorazu je popsána v oddílu 5.10.

• Posuvný podstavec / posuvné madlo

- Dodávaný posuvný podstavec 6 (obr. 5 - strana 3) můžete uschovat na levé podélné straně stroje do držáku 42 (obr. 5 - strana 3) a na lité postranní transportní madlo 7, které je k tomuto účelu určeno.
- K uschování posuvného madla (zvláštní výbava) je určen otvor vpravo vpředu na podélné straně stroje, do kterého může být

posuvné madlo zavěšeno. Na posuvné madlo můžete upevnit podle potřeby požadovaný posuvný dřevěný blok. K tomu nasadíte madlo na posuvný dřevěný blok a zatlačíte obě špičky do dřeva. Poté zatlačte křídlový šroub a zašroubujte jej.

• **Svěrný kus kpl.**

- Svěrný kus (univerzálního dorazu) můžete upevnit pomocí křídlatého šroubu na k tomu určený držák 43 (obr. 5 - strana 3).

Ke transportu stroje dvěma osobami jsou plánována transportní madla 7, která jsou odlišná na obou podélných stranách.

Výškově přesazené uspořádání madel na podélných a příčných stranách umožňuje lehký transport stroje na schodech, přičemž pila je držena jednou osobou nahoře a druhou osobou dole a tak může být transportována ve vodorovné poloze.

Zaklapněte obě nožky 9 a 10 (obr. 6 - strana 3) spodního podstavce pro lehčí transport.

Pro stacionární provoz stroje vyklopte obě nožky 9 a 10 dolů, dokud nezapadnou do koncové polohy. Nerovnosti podkladu mohou být vyrovnány polohovatelnou nožkou. Pro transport, zejména na stavenišťe, zaklapněte nožky. Za tímto účelem postupujte, jak je uvedeno následovně:

- Stlačte zadní blokovací tyče 8 (obr. 3 - strana 3) pro uvolnění blokovaní směrem dolů a zcela zaklapněte zadní nožku podstavce 9 (viz obr. 6), až dojde k aretaci blokovací tyče.
- Při aktuálně šikmo stojícím stroji stlačte přední blokovací tyč dolů a stejně tak zaklapněte nožku podstavce 10 (obr. 6 - strana 3), až dojde k aretaci blokovací tyče.

4.2 Připojení k síti

Dbejte před uvedením do provozu na to, že síťové napětí odpovídá provoznímu napětí, které je uvedeno na výkonovém štítku stroje.

4.3 Horní ochranný kryt

Horní ochranný kryt byl vytvořen podle zákonných požadavků. Pomocí ochranného krytu a bočního obložení má být vyloučen nezáměrný kontakt uživatele s ozubeným věncem pilového listu. Boční obložení přitom vždy přiléhá k desce stolu nebo

obrobku a sami se přizpůsobují tloušťce obrobku. U komplikovaných úhlů a/nebo v případě nevýhodné tloušťky obrobku však není samostatné otevření po fyzikální stránce možné. Obrobek nebo dorazový systém pak tlačí boční obložení směrem k pilovému listu. Aby se tomu zabránilo, dodržujte tyto pokyny:

- Vždy přizpůsobte hloubku řezu tloušťce obrobku, viz oddíl 5.6.
- V případě potřeby zajistěte dostatečný odstup mezi dorazem a pilovým listem nebo stáhněte u multifunkčního dorazu příslušný nepotřebný doraz stranou, abyste zabránili volnému sklouznutí bočního obložení.
- U částí s ostrými úhly zvolte směr práce tak, aby boční obložení přiléhalo k hraně obrobku, pokud možno, pod pravým úhlem.

4.4 Odsávání pilin

Při všech pracích, při kterých vzniká podstatné množství prachu, napojte stroj na vhodné externí odsávání prachu. Rychlost vzduchu musí činit minimálně 20 m/s.

Vnitřní průměr odsávací přípojky činí 58 mm.

Používáte-li stroj ve venku nebo v dostatečně větraných prostorách, můžete při krátkodobém použití také využít sběrný systém pilin, který obdržíte jako zvláštní výbavu (Cleanbox). Přitom je nutno dbát, abyste je vyměnili při naplnění 80 % (u prachu ze dřeva dubů a buků dbejte na bezprašnou likvidaci!).

4.5 Výběr pilových kotoučů

Abyste dosáhli dobré kvality řezu, používejte ostrý nástroj a podle materiálu a procesu si zvolte nástroj z následujícího seznamu:

Řezání masivního dřeva příčně a podélně ke směru vláknů v případě nepotážených dřevotřískových desek, překližky a podobných:

- **Erika 70:** TK-kotouč pro okružní pilu Ø 225 x 2,5 x 30 mm, 32 střídavých zubů (číslo výrobku viz část 8)
- **Erika 85:** TK-kotouč pro okružní pilu Ø 250 x 2,8 x 30 mm, 40 střídavých zubů (číslo výrobku viz část 8)

Řezání potahovaných desek:

- **Erika 70:** TK-kotouč pro okružní pilu Ø 225 x 2,5 x 30 mm, 48 střídavých zubů (číslo výrobku viz část 8)
- **Erika 85:** TK-kotouč pro okružní pilu Ø 250 x 2,8 x 30 mm, 60 střídavých zubů (číslo výrobku viz část 8)

Řezání hliníkových profilů:

- **Erika 70:** TK-kotouč pro okružní pilu Ø 225 x 2,5 x 30 mm, 68 trapézových zubů (číslo výrobku viz část 8)
- **Erika 85:** TK-kotouč pro okružní pilu Ø 250 x 2,8 x 30 mm, 68 trapézových zubů (číslo výrobku viz část 8)

4.6 Výměna pilových listů



Nebezpečí

Při všech servisních pracích vytáhněte zástrčku.



www.mafell.de/erika

- Uvedte agregát pily do středního nastavení (funkce stolní okružní pily) (viz oddíl 4.8).
- Nastavte pilový kotouč na hloubku řezu cca 45 – 70 mm (Erika 85: cca 45 - 85 mm) (viz oddíl 5.6).
- Odstraňte klínový rozrážeč s horním ochranným krytem stisknutím tlačítka 41 (obr.10 - strana 4) a současným tažením za klínový rozrážeč 3 (obr. 2 - strana 3) směrem nahoru vpřed.
- Vyklopte stroj trochu do strany, aby levá podélná strana byla dobře přístupná.
- Vyměňte imbusový klíč 32 (obr. 10 - strana 4) z jeho držáku 33 na dolním ochranném krytu.
- Otevřete pojistku 45 na levé straně víka ochranného krytu otočením o ¼ otáčky doleva pomocí imbusového klíče 32.
- Otevřete obě boční šoupátka (červená) 40 na víku ochranného krytu vytažením směrem nahoru až dojde k aretaci.

- Vyklopte víko ochranného krytu 90° a vytáhněte je o cca 30 mm dopředu až se nakloní ochranný kryt nad otočnou tyč směrem dolů.
- Stiskněte aretační tlačítko 31 (obr. 10 - strana 4) před dolním ochranným krytem a pevně je držte. Pomocí imbusového klíče 32 otevřete imbusový šroub 34 otáčením **ve směru hodinových ručiček**.
- Odejměte přední přírubu pilového listu 35 a vyjměte pilový list směrem nahoru nebo dolů.
- Nasaďte nový pilový kotouč (pozor na směr řezání viz symbol směru otáčení na víku).
- Zastrčte přírubu 35 na dvojhran a utáhněte imbusový šroub 34 otáčením **proti směru hodinových ručiček** pevně pomocí imbusového klíče.
- Zkontrolujte, zda pilový list při otáčení rukou běží volně.
- Vytáhněte imbusový klíč 32.
- Zavřete víko ochranného krytu.
- Zavřete obě boční šoupátka pol. 40 (obr. 10 strana 4) na víku ochranného krytu tlačením směrem dolů až dojde k zajištění / aretaci.
- Zavřete pojistku 45 na levé straně víka ochranného krytu otočením o ¼ otáčky doprava pomocí imbusového klíče 32.
- Zasuňte imbusový klíč 32 do úchytu.
- Posouvejte klínový rozrážeč společně s horním ochranným krytem do úchytu klínového rozrážeče, až dojde k jeho aretaci v úchytu.
- Případně správně nastavte rozrážecí klín, pokud je to nutné (viz oddíl 4.6).

4.7 Rozrážecí klín



Nebezpečí

Při všech servisních pracích vytáhněte zástrčku.



www.mafell.de/erika

Rozrážecí klín zabrání, aby se při podélném řezu za pilovým listem zavřela dráha řezu, a aby tak vznikl zpětný ráz obrobku.

Tato funkce je ovšem zajištěna pouze tehdy, pokud je rozrážecí klín správně nastaven, tzn. aby jeho vzdálenost k věnci zubů pilového listu v rámci celkové hloubky řezu činila max. 5 mm (viz zobr. 7) a jeho tloušťka ležela mezi šířkou spáry řezu a tloušťkou kmenového listu používaného pilového listu. Dodávaný rozrážecí klín se hodí k pilovým listům opatřeným tvrdokovem, které jsou uvedeny v oddílu 4.4.

Pokud je požadováno nastavení rozrážecího klínu, postupujte následovně:

- Nastavte pilový kotouč na maximální hloubku řezu (viz odstavec 5.6).
- Odejměte horní ochranný kryt (viz oddíl 4.1).
- Uvedte agregát pily do středního nastavení (funkce stolní okružní pily) (viz oddíl 4.8).
- Nastavte agregát pily šikmo na 45 (viz oddíl 5.8).
- Otevřete pojistku 45 (obr. 10 - strana 4) na levé straně víka ochranného krytu otočením o $\frac{1}{4}$ otáčky doleva pomocí inbusového klíče 32.
- Posuňte obě boční červená šoupátka 40 na spodním víku ochranného krytu směrem nahoru, až dojde k jejich aretaci.
- Vyklepte víko ochranného krytu o cca 90° směrem dopředu a vytáhněte víko dopředu tak, aby došlo k natočení přes otočnou tyč.
- Uvolněte inbusový šroub 37 (obr. 7 - strana 4) a nastavte rozrážecí klín 3 odpovídajícím způsobem podle obr. 7, včetně vzdálenosti vůči ozubenému věnci a v dané výšce.
- Pevně dotáhněte inbusový šroub 37.
- Zavřete víko ochranného krytu vyklopením o 90° směrem dopředu, posuňte cca 30 mm směrem dozadu a směrem nahoru zaklapněte. Zajistěte víko ochranného krytu v uzavřeném stavu stisknutím obou bočních šoupátek 40 (obr. 10 - strana 4) směrem dolů.

- Zavřete pojistku 45 na levé straně víka ochranného krytu otočením o $\frac{1}{4}$ otáčky doprava pomocí inbusového klíče 32.
- Posuňte horní ochranný kryt opět na rozrážecí klín a pevně utáhněte (viz oddíl 4.1).

Rozrážecí klín může zapadnout do dvou poloh **bez pomoci nástroje**:

- horní poloha s ochranným krytem - pro normální řezu
- dolní poloha bez ochranného krytu - pro přesazené řezu

Aby bylo dosaženo dané polohy, vytáhněte jednoduše rozrážecí klín nahoru a vpřed nebo stiskněte dolů a dozadu.

Rozrážecí klín můžete vytáhnout bez pomoci nástroje (pro ponorný řez a výměnu pilového listu).

- Uvedte agregát pily do středního nastavení (funkce stolní okružní pily) (viz oddíl 4.8).
- Nastavte plnou výšku řezu.
- Odejměte horní ochranný kryt (viz oddíl 4.1).
- Stiskněte tlačítko v podélném otvoru v horní zadní části dolního ochranného krytu.
- Po dobu, kdy držíte tlačítko stisknuté, vytáhněte klínový rozrážeč podle průměru pilového listu směrem dopředu / nahoru.

Při nasazování klínového rozrážeče dbejte na to, že se klínový rozrážeč posouvá ve vzdálenosti cca 5 mm vůči průměru pilového listu směrem dozadu a dolů a přitom se zavádí do drážky držáku klínového rozrážeče. Klínový rozrážeč musí být tlačěn až k dorazu resp. do patrné aretace (tlačítko přitom nemusí být stisknuté).

4.8 Použití jako okružní pila se spodním tahem

Zvláštní výhodou při použití jako okružní pila se spodním tahem je bezproblémové a precizní oddělení pevných obrobků až do max. 330 mm (Erika 85: 423 mm) délky řezu u obrobků s šířkou 16 mm, např. panelů. Uložte obrobek na kolejnice 14 (zobr. 9 - strana 4) univerzálního dorazu 15. Stiskněte červený odblokovací knoflík 16 a zatáhněte agregát pily ručním kolečkem 17 a tažnou tyčí 18 dopředu. Po ukončení procesu řezání najede pilový agregát opět

do výchozí polohy zpět a je tam samostatně zaaretován.

4.9 Použití jako stolová okružní pila

Podélné řezání větších obrobků nastává ve funkci stolní okružní pily. Pro tento účel uveďte stůl pilového agregátu do polohy, která je pro toto určena. K tomu otočte spouštěcí tlačítko 24 (zobr. 8 - strana 4) doprava a táhněte pilový agregát tak daleko vpřed, dokud nezapadne automaticky do polohy, která je pro něj určena.

Nastavte přitom multifunkční doraz 15 jako paralelní doraz. Přitom můžete použít dorazové kolejnice 14 podle rozměrů obrobku s jejich vysokou vodící plochou obrobku nebo o 90° otočené s jejich nižší vodící plochou 25.

K funkci pily se spodním tahem se vrátíte, pokud otočíte spouštěcí tlačítko 24 doleva. Agregát pily pak běží samostatně zpět do koncové polohy.

4.10 Čištění filtru

Mírně otevřete šroub s čočkovou hlavou 44 (obr. 11 - strana 4). Aretujte pouzdro filtru 46 posunutím směrem dopředu z otočného bodu mezi-pouzdra. Vyčistěte pouzdro filtru. Po vyčištění opět nasadte pouzdro filtru na otočné body 47 v opačné posloupnosti do mezi-pouzdra 48 (dbejte přitom na aretaci do otočných bodů). Upevněte pouzdro utažením šroubu s čočkovou hlavou 44.

Alternativně lze šroub s čočkovou hlavou 44 otevřít tak hodně, až bude možné naklonit pouzdro filtru o 90° směrem dolů. Vyčistěte pouzdro filtru k tomu určeným nástrojem. Po vyčištění vyklopte pouzdro filtru o 90° nahoru a upevněte ho utažením šroubu s čočkovou hlavou 44.

5 Provoz

5.1 Uvedení do provozu

S tímto provozním návodem musí být seznámeny všechny osoby pověřené obsluhou stroje, přičemž je nutno pozornit zejména na kapitulu „Bezpečnostní pokyny“.

5.2 Zapnutí a vypnutí

- **Zapnutí:** Stiskněte zelené spínací tlačítko 12 (zobr. 9 – strana 4).
- **Vypnutí:** Stiskněte červené spínací tlačítko 11. Hřidel pily se přitom automaticky zabrzdí, za současného zkrácení doběhové doby na méně než 10 s.



Přípojný kabel můžete pro transport navinout na pravé straně stroje do držáků k tomuto účelu určených 13 (současné transportní madla).

5.3 Světlo



Nebezpečí

Při všech servisních pracích vytáhněte zástrčku.

Elektrické nářadí je vybaveno světelným modulem 49 (obr. 2 - strana 4) v horním ochranném krytu.



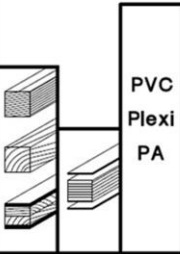

Světelný modul je po zapnutí stroje napájen proudem po určitou dobu a je následně ihned připraven k provozu.

V pohotovostní poloze zapne světelný modul světlo automaticky při pohybu stroje nebo je při delší přestávce vypne.

Pro bezporuchové fungování světla musí být zlaté kontaktní plochy na klínovém rozrážeci v případě znečištění vyčištěny. Za tímto účelem vyjměte klínový rozrážec a vyčistěte kontaktní plochy od prachu a pilin pomocí hadru

5.4 Volba počtu otáček

Aby bylo dosaženo optimální kvality řezu podle opracovávaného materiálu, je možné postupně nastavit počet otáček pilového kotouče od 2050 – 4300 min⁻¹. Ty zvolíte pomocí nastavovací kolečka umístěného dole pod hlavním spínačem.

 Drehzahlen			
A	2050min ⁻¹	 Alu	 PVC Plexi PA
B	2400min ⁻¹		
C	2800min ⁻¹		
D	3400min ⁻¹		
E	3700min ⁻¹		
F	4000min ⁻¹		
G	4300min ⁻¹		
Best.-Nr.	 Original-Sägeblätter		
092472	250x2,8x30	Z 24	WZ
092465	250x2,8x30	Z 40	WZ
092466	250x2,8x30	Z 60	WZ
092467	250x2,8x30	Z 68	FZ/TZ

Dbejte přitom prosím, aby optimální kvalita řezu nezáležela pouze na počtu otáček, ale také na pilovém kotouči a ostrosti pilového listu. Pokyny k vhodnému pilovému kotouči, viz oddíl 4.4.

5.5 Ochrana proti přetížení



Aktivace motorové ochrany je vždy znakem přetížení motoru, jehož příčina musí být zjištěna a odstraněna.

Při přetížení motoru je počet otáček automaticky snižován, případně při výpadku proudu se samostatně stroj vypne. Po znovuobnovení přívodu proudu můžete stroj opět zapnout.

5.6 Nastavení hloubky řezu

Hloubku řezu můžete nastavit pomocí otáčení ručního kolečka 17 (zobr. 8 - strana 4) od 0 do 72 mm (Erika 85: 0 do 85 mm). Otáčením ve směru hodinových ručiček zvětšujete hloubku řezu a opačným otáčením ji zmenšujete.

Pro dosažení dobré kvality řezu by měla nastavená hloubka řezu pilového kotouče ležet o cca 5 mm nad tloušťkou materiálu, který je opracováván.

Podle umístění rozrážecího klínu v obou klidových polohách může pomoci měřidlo 38 (zobr. 7 - strana 4) pro nastavení určité hloubky řezu, které je umístěno na rozrážecím klínu vždy kolmo vůči ploše stolu. To platí ovšem pouze pro pilové kotouče s \varnothing 225 mm (Erika 85: \varnothing 250 mm).

Je-li nutné přesné nastavení hloubky řezu, např. při drážkování nebo falcování, nastavte vždy zespoda, případně srovnajte vůli.

5.7 Řezy do hloubky



Nebezpečí

Nebezpečí zpětné rázu při řezech do hloubky! Před ponořením opřete díl, pokud možno, přední hranou o pevný doraz. Při ponoření tlače díl pevně k povrchu stolu. Při tlačení dbejte na nebezpečnou oblast, která vzniká kolem vynořujícího se pilového listu.



www.mafell.de/erika

Odejměte horní ochranný kryt viz oddíl 4.1. Odstraňte klínový rozrážec viz oddíl 4.5.

Otáčejte pilový list pomocí ručního kola směrem dolů až zmizí pod deskou stolu.

Ponorný řez můžete plynule nastavit otáčením ručního kola 17 (obr. 8 - strana 4) v rozmezí 0 až 85 mm (Pozor: pilový list se vynoří z obrobku mírně v záhybu vpředu). Otáčením ve směru hodinových ručiček zvětšujete hloubku řezu a opačným otáčením ji snižujete.

Po ponorném řezu opět nasadíte klínový rozrážec zpátky do původního místa, viz odstavec 4.6 a opět přimontujete ochranný kryt ke klínovému rozrážeci, viz odstavec 4.5.

5.8 Nastavení pro šikmé řezy



Nebezpečí

Před začátkem šikmého řezání dbejte u běžícího pilového kotouče nato, aby se v rozsahu výkyvu pilového kotouče nenacházel ani multifunkční doraz ani obrobek.

Po úhly do 45° uvolněte nejdříve aretační páku 19 (zobr. 9 - strana 4) pomocí otáčení proti směru hodinových ručiček. Pohybuje agregátem pily pomocí otáčení madla 20. Na stupnici úhloměru 21 na ukazateli 22 je zobrazen úhel řezu. Znovu zatáhněte aretační páku 19.

Pomocí stisknutí otočného knoflíku 23 je možný pohyb agregátu pily o 3° nad obě koncové polohy 0° a 45° směrem ven. Při zpětném pohybu jde otočný knoflík samostatně znovu zpět do výchozí pozice, takže při novém pohybu přesně najede 0° - příp. 45° - poloha.

5.9 Multifunkční doraz (součástí dodávky Erika 85)

Popis najdete v příloženém montážním návodu a seznamu náhradních dílů.

5.10 Univerzální doraz (součástí dodávky Erika 70)

Kompletní univerzální doraz se skládá z držáku 15 (zobr. 8 - strana 4) a dorazových kolejníc 14, které lze v držáku přestavět. Můžete ho podle potřeby upnout do vodítek na všech stranách desky stolu pomocí křídlových šroubů, které se nacházejí na spodní straně držáku tyče 27.

Tento doraz může být použit jak jako paralelní doraz u stolní okružní pily, tak také jako příčný a pokosový doraz při použití okružní pily se spodním tahem.

Poloha kolejníc dorazu (poloha obrobku) vůči dělicímu kotouči, případně vůči stupnici, je nastavena přesně již ze závodu. Je-li nutné přesto dodatečně justování, provádí se následovně:

- Upevněte univerzální doraz ve vodítku na pravé nebo levé podélné straně stolu.
- Uvedte dorazové kolejnice pomocí uvolnění horního křídlového šroubu 28 do 0° polohy a zatáhněte křídlový šroub.

- Uvolněte oba shora přístupné cylindrické šrouby pomocí šroubováku.
- Posuňte kolejnici dorazu po uvolnění bočního křídlového šroubu na držáku tyče 27 proti pilovému kotouči, dokud nepřiléhá na pilový kotouč.
- Opět pevně utáhněte cylindrické šrouby.

Po dokalibrování doraz zůstává ukazatel úhlu na daném místě stupnice!

5.11 Použití jako paralelní doraz

Univerzální doraz může upevnit v různých pozicích a použít jako paralelní doraz (viz obr. 8 - strana 4):

- na pravé nebo levé podélné straně stolu při nastavení kolejníc dorazu 14 (obr. 8 - strana 4) na 0° na úhlové stupnici. Při použití na pravé straně dbejte na to, abyste nastavili volný prostor pro pilový list. Přitom upevněte doraz do vedení tak, aby kolejnice dorazu sahala od přední hrany stolu až nad střed pilového listu. (Stroj ve funkci stolní okružní pily)

Nastavte šířku řezu po uvolnění bočního křídlového šroubu na držáku tyče 27 pomocí posunutí vodící tyče. Šířka může být vyčtena na stupnici měřidla 29 na hraně kolejníc dorazu, která je opačná vůči pilovému kotouči. Po nastavení opět pevně utáhněte křídlový šroub.

- Upevněte dorazovou lištu navíc k přední hraně stolu pomocí svěrného kusu. Přitom zaveďte čtyřhrannou matici na svěrném kusu do drážky dorazové lišty. Otáčením uvolněte křídlatou matici na svěrném kusu, až se klín zasune za vidlicový profil desky stolu. Utáhněte křídlovou matku.

- na pravé nebo levé přední straně stolu při nastavení kolejníc dorazu 14 na 90°. Přitom nastavte po uvolnění bočního křídlového šroubu na držáku tyče 27 pomocí posunutí vodící tyče doraz tak, aby kolejnice dorazu sahala od přední hrany stolu až za rozrážecí klín. (Stroj ve funkci stolní okružní pily)

Nastavte šířku řezu po uvolnění křídlového šroubu, který je k dispozici na spodní straně držáku tyče 27, pomocí posunutí celého dorazu do vodítka. Šířka řezu může být vyčtena na stupnici měřidla 29 na hraně kolejníc dorazu, která je opačná vůči pilovému kotouči. Po nastavení opět pevně utáhněte křídlový šroub.

Kolejnice dorazu 14 může být přestavena v dorazu v podélném směru. Vznikne-li např. při podélném řezání masivního dřeva riziko, že se obrobek sevře mezi doraz a pilový kotouč, posune se kolejnice dorazu tak, aby její zadní konec sahal přibližně až do středu pilového kotouče. K tomu uvolněte upínací páku umístěnou na horní straně dorazu 30 (obr. 8 - strana 4) a posuňte kolejnici dorazu. Po ukončení nastavování opět utáhněte upínací páku.

Kolejnice dorazu 14 může být použita otočená o 90°. To ulehčuje řezání úzkých obrobků, zejména při šikmo nastaveném pilovém kotouči, protože pak stávající nižší vodící plocha umožňuje bližší nastavení paralelního dorazu na pilový kotouč. K tomu uvolněte upínací páku 30 na dorazu. Vytáhněte kolejnici dorazu 14 zcela ven z držáku. Nasadte kolejnici dorazu otočenou o 90° tak, aby ukazovala úzkou hranou k pilovému kotouči. Poté opět pevně utáhněte upínací páku. Také v tomto nastavení kolejnice dorazu může být šířka řezu vyčtena na stupnici měřidla 29 na hraně, která je opačná vůči pilovému kotouči.

5.12 Použití jako příčný a pokosový doraz



Nebezpečí

Nastavení na univerzálním dorazu provádějte pouze tehdy, je-li pilový list v klidu.

Pro příčné a pokosové řezy ve funkci pily se spodním tahem je univerzální doraz podle účelu upevněn na přední levé straně stolu. V této pozici je u pravouhlého řezání zobrazena na úhlové stupnici značka pro 0°.

Pro provádění úhlových řezů uvolněte křídlový šroub 28 (zobr. 9 - strana 4), který je k dispozici na horní straně. Pohybuje kolejnici dorazu podle stupnice do požadované polohy. Přitom je k dispozici každých 15° aretační poloha. Následně opět pevně zatáhněte křídlový šroub.

15° aretaci lze vypnout spínačem pod úhlovou stupnicí. K tomu stlačte část spínače, která jednostranně přečnává, čímž musí být odaretován doraz.

Pro dosažení lepší kvality řezu by měly kolejnice dorazu vždy pokud možno těsně sahat k rovině řezu. Je proto na svých koncích vyřiznuta, aby horní ochranný kryt mohl být s dostatečnou přesností

přistaven blíž také při řezání tenkých obrobků. Pro přestavení kolejnice dorazu uvolněte upínací páku 30 (zobr. 8 - strana 4).

Posouváním vodící tyče v držáku tyčí 27 může být doraz nastaven tak, aby bylo možné, v závislosti na daných rozměrech obrobku, optimální nastavení šířky řezu.

6 Servis a opravy



Nebezpečí

Při všech servisních pracích vytáhněte zástrčku.

Stroje MAFELL jsou koncipovány jako bezúdržbové.

Použitá ložiska jsou namazána pro dobu své životnosti. Po delší době provozu doporučujeme předat stroj autorizovanému zákaznickému servisu MAFELL na prohlídku.

Pro všechna mazná místa používejte pouze náš speciální tuk, obj. číslo 049040 (balení 1 kg).

6.1 Zkouška bezpečnostních zařízení

Bezpečnost stroje je závislá v první řadě na funkční schopnosti bezpečnostních zařízení. Je proto důležité, aby tato zařízení byla pravidelně prověřována, zda jsou v řádném stavu. K tomu se počítá zejména rozrážecí klín, horní ochranný kryt a dolní ochranný kryt.

Kromě toho je třeba každé 2 týdny prověřit:

- samočinný chod agregátu pily ve výchozí poloze při použití jako tahová pila (viz oddíl 4.7)
- automatická aretace agregátu pily ve výchozí poloze po zpětném dojetí
- schopnost funkce automatické aretace agregátu pily ve střední poloze při použití jako stolní okružní pila (viz oddíl 4.8)
- Bezporuchový pohyb křidel ochranného krytu mezi max. výškou řezu až po desku stolu.
- síťový kabel, zda není poškozen

6.2 Péče o stroj

Z kluzných a pojezdových částí je nutno příležitostně pomocí vhodného vysavače prachu odstranit piliny a prach. Kluzný pohyb dílů ulehčí příležitostný postřik obvykle prodáváním kluzným prostředkem (např. Caramba).

Aby bylo zabráněno přílišnému zahřívání motoru, je nutno příležitostně prověřit, že se na jeho povrchu neusadil žádný prach. Při znečištění musíte vyčistit pouzdro filtru na motoru (viz 4.9).

6.3 Uskladnění

Není-li stroj delší dobu používán, je nutno ho pečlivě vyčistit. Neošetřené kovy postříkejte antikoročním prostředkem.

7 Odstranění závad



Nebezpečí

Zjištění příčin existujících poruch a jejich odstranění se provádějí za neustálé vysoké pozornosti a obezřetnosti. Předtím vytáhněte zástrčku!

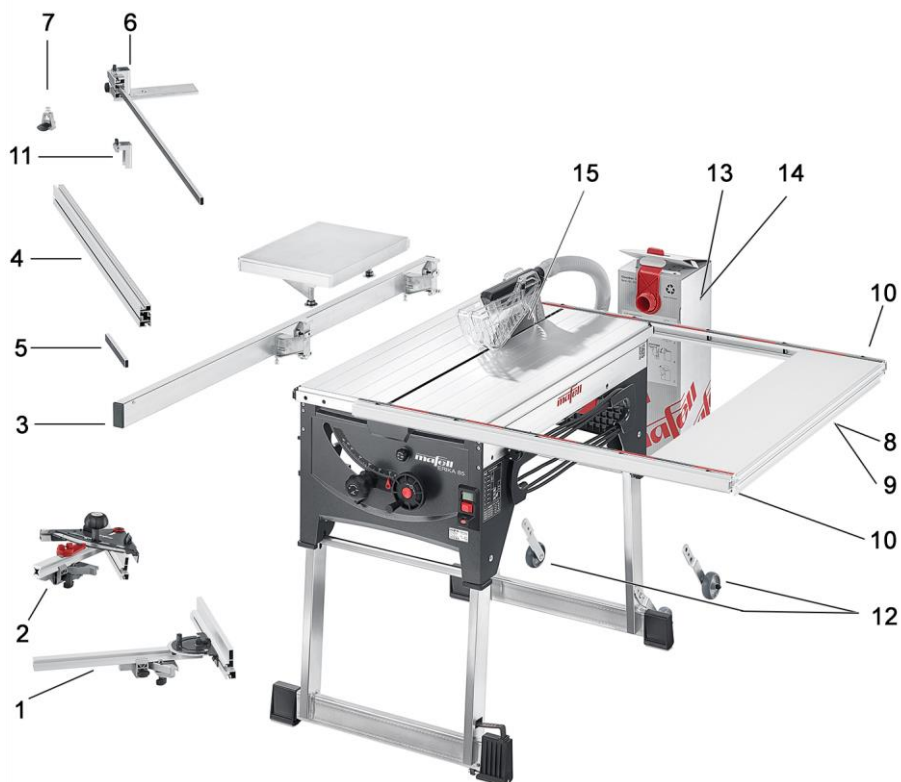
Následně jsou uvedeny nejčastější poruchy a jejich příčiny. V případě dalších poruch se obraťte na vašeho obchodníka nebo přímo na zákaznický servis společnosti MAFELL.

Závada	Příčina	Odstranění
Stroj nelze zapnout	Není k dispozici síťové napětí	Proveďte přípojku síťového napětí
	Vadný síťový jistič	Vyměňte jistič
	Opořezované uhlíkové kontakty	Dopravte stroj do zákaznického servisu MAFELL
Stroj během chodu naprázdno sám vypíná	Výpadek sítě	Zkontrolujte síťové předřazené jističe Stroj při vestavěné podpětové ochraně nenaběhne a musí být znovu po obnovení napětí zapnut
Stroj se zastavuje během řezu	Výpadek sítě	Zkontrolujte síťové předřazené jističe
	Přetížení stroje	Zmenšete rychlost posuvu
Obrobek během posuvu svírá	Tupý pilový kotouč	Uchopte obrobek a ihned vypněte motor. Následně vyměňte pilový kotouč.
	Kolejnice dorazu univerzálního, příp. multifunkčního dorazu není paralelně vůči pilovému kotouči.	Znovu nastavte kolejnici dorazu, viz oddíl 5.10
Spálené skvrny na místech řezu	Pilový kotouč není vhodný pro daný pracovní úkon nebo je tupý	Vyměňte pilový list

Závada	Příčina	Odstranění
Ucpaný výhoz pilin	Provoz bez odsávání	Vypněte stroj a odstraňte piliny. Pro tento účel otevřete šoupátko 39 (obr. 10 - strana 4). Takto mohou být piliny v kanálu na piliny lehce odstraněny směrem dolů. Návazně opět zavřete šoupátko směrem dozadu
	Odsávání je příliš slabé.	Musí být použit odsávací přístroj, který zaručuje na připojení odsávacího hrdla rychlost vzduchu minimálně 20 m/s.
	Části dřeva ve výhozu pilin	Otevřete šoupátko 39 (obr. 10 - strana 4). Nyní mohou být části dřeva lehce odstraněny z kanálu pro piliny směrem dolů. Není-li to plně možné, zcela sjedte pilovým kotoučem dolů. Návazně opět zavřete šoupátko směrem dozadu
Výškové přestavení běží těžce.	Tažná tyč, šnek, ozubený segment a přídržný plech vykazují znečištění	Konstrukční části vyčistěte a namažte tukem nebo olejem.
Tažné zařízení běží ztěžka	Tažná tyč, plocha pro pohyb kuličkového ložiska a vodící trubka vykazují znečištění	Vyčistěte konstrukční prvky
Podstavec potrubí nelze zaklapnout	Horní ochranný kryt v parkovací poloze na podstavci potrubí a pilový agregát natočen na více než 30°	Pilový agregát natočte na menší úhel než 30°
Světlo se zhasíná	Nepohybovali jste strojem déle než cca deset vteřin	Světelný modul byl automaticky uveden do klidového stavu a při pohybu stroje se opět samostatně zapne
	Kontaktní plochy na klínovém rozrážeci vykazují znečištění	Vyjměte klínový rozrážecí a vyčistěte zlaté kontaktní plochy od prachu a pilin pomocí hadru

8 Zvláštní příslušenství

- (3) posuvný suport, kompl.	Obj. č. 038563
- (1) univerzální doraz, kompl.	Obj. č. 201611
- (4) Dorazové pravítko 1000 mm vč. klapky pro přířezy	Obj. č. 203396
- (5) spojovací kus	Obj. č. 038393
- (6) vysouvací tyč, kompl.	Obj. č. 038309
- (11) zkracovací klapka	Obj. č. 038306
- (10) přídržné kolejnice 1000 mm	Obj. č. 038686
- (7) svěrka	Obj. č. 038294
- (8) Přídavný stůl pro stroj Erika 70	Obj. č. 208438
- (9) Přídavný stůl pro stroj Erika 85	Obj. č. 208439
- (15) Pilový kotouč-TK Ø 225 x 2,5 x 30 mm, 32 zubů / SZ (Erika 70)	Obj. č. 092460
- (15) Pilový kotouč-TK Ø 225 x 2,5 x 30 mm, 48 zubů / SZ (Erika 70)	Obj. č. 092462
- (15) pilový kotouč-HM Ø 225 x 2,5 x 30 mm, 68 zubů / FZ/TZ (Erika 70)	Obj. č. 092464
- (15) Pilový kotouč-TK Ø 250 x 2,8 x 30 mm, 24 zubů / SZ (Erika 85)	Obj. č. 092472
- (15) Pilový kotouč-TK Ø 250 x 2,8 x 30 mm, 40 zubů / SZ (Erika 85)	Obj. č. 092465
- (15) Pilový kotouč-TK Ø 250 x 2,8 x 30 mm, 60 zubů / SZ (Erika 85)	Obj. č. 092466
- (15) pilový kotouč-HM Ø 250 x 2,8 x 30 mm, 68 zubů / FZ/TZ (Erika 85)	Obj. č. 092467
- (12) namontovatelná sada kol	Obj. č. 202889
- (2) multifunkční doraz	Obj. č. 207980
- (13) Cleanbox Startpaket	Obj. č. 203402
- (14) Cleanbox, 5 ks	Obj. č. 203575



9 Výkres rozložených částí a seznam náhradních dílů

Příslušné informace ohledně seznamů náhradních dílů najdete na naší internetové stránce: www.mafell.com



www.mafell.de/enika

Kazalo vsebine

1	Pojasnilo znakov	265
2	Podatki o proizvodu	265
2.1	Podatki o proizvajalcu	265
2.2	Oznaka stroja	265
2.3	Tehnični podatki	266
2.4	Emisije	267
2.5	Dobavni obseg	267
2.6	Varnostna oprema	268
2.7	Namenska uporaba	268
2.8	Preostalo tveganje	268
3	Varnostni napotki	268
3.1	Varnostni napotki v zvezi z zaščitnimi pokrovi	268
3.2	Varnostni napotki za postopke žaganja	269
3.3	Povratni sunek - vzroki in ustrezni varnostni napotki	269
3.4	Varnostni napotki za upravljanje namiznih krožnih žag	270
3.5	Napotki za uporabo osebne varovalne opreme	271
3.6	Napotki za vzdrževanje in servisiranje	271
4	Opremljanje / nastavitvev	272
4.1	Postavitvev / transport	272
4.2	Omrežna priključitev	273
4.3	Zgornji zaščitni pokrov	273
4.4	Sesanje ostružkov	273
4.5	Izbira lista žage	273
4.6	Zamenjava lista žage	274
4.7	Cepilni klin	274
4.8	Uporaba kot vlečna žaga pod rezalno površino	275
4.9	Uporaba kot namizna krožna žaga	275
4.10	Čiščenje filtrov	276
5	Obratovanje	276
5.1	Prevzem v obratovanje	276
5.2	Vklop in izklop	276
5.3	Luč	276
5.4	Izbira števila vrtljajev	276
5.5	Zaščita pred preobremenitvijo	276
5.6	Nastavitvev globine reza	277
5.7	Potopni rezi	277
5.8	Nastavitvev za poševne reze	277
5.9	Večfunkcijski omejevalnik (dobavni obseg Erika 85)	277
5.10	Univerzalni omejevalnik (dobavni obseg Erika 70)	277
5.11	Uporaba kot vzporedni omejevalnik	278

5.12	Uporaba kot prečni in jeralni omejevalnik.....	278
6	Vzdrževanje in servisiranje.....	279
6.1	Preverjanje varnostne opreme	279
6.2	Nega stroja	279
6.3	Skladiščenje	279
7	Odprava motenj.....	279
8	Poseben pribor	281
9	Risba razstavljenega stanja in seznam nadomestnih delov	282

1 Pojasnilo znakov



Ta simbol stoji na vseh mestih, kjer so navedeni napotki za vašo varnost. Če slednjih ne upoštevate, lahko pride do hudih telesnih poškodb.



Ta simbol označuje morebiti nevarno situacijo. Če se ji ne izognete, lahko pride do poškodb proizvoda ali predmetov v okolici.



Ta simbol označuje nasvete za uporabnika in druge koristne informacije.

2 Podatki o proizvodu

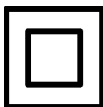
Erika 70: Št. art. 972001, 972020, 972021

Erika 85: Št. art. 971901, 971920, 971921

2.1 Podatki o proizvajalcu

MAFELL AG, Beffendorfer Straße 4, D-78727 Oberndorf / Neckar, telefon +49 (0)7423/812-0, faks +49 (0)7423/812-218

2.2 Oznaka stroja



Razred zaščite II



CE znak za dokumentiranje skladnosti z osnovnimi zahtevami glede varnosti in varovanja zdravja v skladu s prilogo I Direktive o strojih



Le za države EU

Električnega orodja ne odvrzite v gospodinjne odpadke!

Po evropski direktivi 2002/96/ES o odpadni električni in elektronski opremi in usklajenih nacionalnih predpisih se mora odpadna električna oprema posebej zbirati in oddati v okolju prijazno predelavo.



Za znižanje tveganja poškodb morate prebrati Navodilo za obratovanje.



Uporabljajte zaščito za sluh in vid

Stroj se označi s tablam na sprednji in hrbtni strani, kot kažeta sl. 1 in 4 (stran 3).

2.3 Tehnični podatki

Erika 70:

Univerzalni motor z zaščito pred radijskimi in televizijskimi motnjami		230 V~, 50 Hz
Odvzemna moč (normalna obremenitev)		2250 W
Tok pri normalni obremenitvi		11,1 A - EU; 9,5 A - CH
Število vrtljajev lista žage v praznem teku		2050 - 4300 min ⁻¹
Število vrtljajev lista žage pri normalni obremenitvi		2050 - 4300 min ⁻¹
Globina reza 0°/30°/45°		72/62/50 mm
Vrtljiv sklop za žaganje		-3° - 48°
Premer lista žage maks/min		225/210 mm
Največja debelina osnovnega telesa lista žage		1,8 mm
Rezalna širina orodja		2,5 mm
Sprejemna odprtina lista žage		30 mm
Premer priključka za odsesavanje		58 mm
Teža		37,2 kg
Dimenzije:		
Velikost mizne plošče		818 x 525 mm
Višina mizne plošče	Noge zložene	413 mm
	Noge razklopljene	891 mm

Erika 85:

Univerzalni motor z zaščito pred radijskimi in televizijskimi motnjami		230 V~, 50 Hz
Odvzemna moč (normalna obremenitev)		2500 W
Tok pri normalni obremenitvi		12,6 A - EU; 9,5 A - CH
Število vrtljajev lista žage v praznem teku		2050 - 4300 min ⁻¹
Število vrtljajev lista žage pri normalni obremenitvi		2050 - 4300 min ⁻¹
Globina reza 0°/30°/45°		85/74/60 mm
Vrtljiv sklop za žaganje		-3° - 48°
Premer lista žage maks/min		250/240 mm
Debelina nosilnega telesa lista žage		1,8 mm
Rezalna širina orodja		2,8 mm
Sprejemna odprtina lista žage		30 mm
Premer priključka za odsesavanje		58 mm
Teža		40,0 kg
Dimenzije:		
Velikost mizne plošče		915 x 525 mm
Višina mizne plošče	Noge zložene	413 mm
	Noge razklopljene	891 mm

2.4 Emisije

Navedene vrednosti predstavljajo nivo emisij. Čeprav obstaja povezava med nivojem emisij in imisij, iz tega ni možno zanesljivo sklepati, ali so potrebni dodatni preventivni ukrepi. Aktualni faktorji, ki vplivajo na nivo imisijna delovnem mestu, zajemajo trajanje izpostavljenosti, karakteristiko prostora, druge izvore hrupa, kot npr. številni strojev in drugi obdelovalni procesi v bližini. Razen tega se lahko dopusten nivo imisij po državah razlikuje. Kljub temu je ta informacija koristna, saj uporabniku stroja omogoča boljšo oceno nevarnosti in tveganja.

2.4.1 Podatki o emisiji hrupa

Po EN 62841 ugotovljene vrednosti emisije hrupa znašajo:

	Erika 70	Erika 85
Nivo zvočnega tlaka	$L_{PA} = 82,8 \text{ dB (A)}$	$L_{PA} = 91,1 \text{ dB (A)}$
Negotovost	$K_{PA} = 1,0 \text{ dB (A)}$	$K_{PA} = 1,0 \text{ dB (A)}$
Raven zvočne moči	$L_{PA} = 101,4 \text{ dB (A)}$	$L_{PA} = 105,7 \text{ dB (A)}$
Negotovost	$K_{PA} = 1,0 \text{ dB (A)}$	$K_{PA} = 1,0 \text{ dB (A)}$

Merjenje hrupa je bilo opravljeno s serijsko dobavljenim listom žage.

2.5 Dobavni obseg

Vlečna žaga pod rezalno površino Erika 70, kompletna, vsebuje:

- 1 list krožne žage iz trde kovine Ø 225 mm, 32 zob
- 1 cepilni klin (debelina 2,2 mm)
- 1 zaščitni pokrov s priključkom za odsesavanje
- 1 univerzalni omejevalnik
- 1 vpenjalni kos
- 1 potisna palica
- 1 gibka cev za odsesavanje
- 1 razcep (povezava spodnjega in zgornjega priključka za odsesavanje)
- 1 upravljalno orodje v držalu na stroju
- 1 navodila za uporabo
- 1 knjižica "Varnostni napotki"

Vlečna žaga pod rezalno površino Erika 85, kompletna, vsebuje:

- 1 list krožne žage iz trde kovine Ø 250 mm, 40 zob
- 1 cepilni klin (debelina 2,2 mm)
- 1 zaščitni pokrov s priključkom za odsesavanje
- 1 multifunkcijski omejevalnik
- 1 vpenjalni kos
- 1 potisna palica
- 1 gibka cev za odsesavanje
- 1 razcep (povezava spodnjega in zgornjega priključka za odsesavanje)
- 1 upravljalno orodje v držalu na stroju
- 1 navodila za uporabo
- 1 knjižica "Varnostni napotki"

2.6 Varnostna oprema



Nevarnost

Sledeče priprave so potrebne za varno obratovanje stroja in jih ne smete odstraniti oz. onemogočiti.

Stroj je opremljen z naslednjimi varnostnimi napravami:

- zgornji zaščitni pokrov
- spodnji zaščitni pokrov
- zagozda reže
- list žage (po EN 847-1)
- ustrezna prirobnica lista žage
- čas izteka pod 10 s
- sistem omejevalnikov za varno vodenje obdelovanca
- priključek za odsesavanje
- električna varnost ustreza EN 62841-1

2.7 Namenska uporaba

Vlečna žaga pod rezalno površino Erika je kot namizna krožna žaga in vlečna čelilna žaga primerna izključno za vzdolžno in prečno rezanje masivnega lesa.

Prav tako se lahko obdelujejo ploščni materiali, kot so iverne plošče, panelke in srednje debele vezane plošče, kot tudi aluminijasti profili in trde umetne mase. Uporabljajte dovoljene liste žage po EN 847-1.

Uporaba, ki odstopa od zgoraj opisane, ni dovoljena. Za škodo, ki je posledica drugačne uporabe, proizvajalec ne prevzema odgovornosti.

Za namensko uporabo stroja upoštevajte pogoje za obratovanje, servisiranje in popravila, ki jih predpisuje podjetje Mafell.

2.8 Preostalo tveganje



Nevarnost

Pri namenski uporabi pa kljub upoštevanju varnostnih določil ostaja preostalo tveganje, ki je pogojeno z namenom uporabe.

- Dotik tekočega lista žage v območju rezanja.
- Ureznine na ostrih zobeh lista žage pri zamenjavi lista žage.
- Udarec obdelovanca ali delov obdelovanca nazaj.

- Odmet posameznih zob lista žage.
- Dotik delov, ki so pod napetostjo, ko so električni vgradni prostori odprti, ali pa stroj ni odklopljen od omrežja.
- Ogrožanje sluha pri daljšem delu brez zaščite za sluh.
- Alergije, draženje sluznice z lesnim prahom ali mazalnimi snovmi.

3 Varnostni napotki



Nevarnost

Vedno upoštevajte sledeče varnostne napotke in varnostna določila, ki veljajo v državi uporabe!

3.1 Varnostni napotki v zvezi z zaščitnimi pokrovi

- **Zaščitne pokrove pustite montirane. Zaščitni pokrovi morajo biti v brezhibnem delovnem stanju in pravilno montirani.** Ohlapne, poškodovane ali nepravilno delujoče zaščitne pokrove je treba popraviti ali zamenjati.
- **Za ločilne reze vedno uporabljajte zaščitni pokrov lista žage in cepilni klin.** Pri ločilnih rezih, kjer list žage zareže skozi celotno debelino obdelovanca, zaščitni pokrov in druga varnostna oprema zmanjšajo tveganje poškodb.
- **Takoj po končanih delovnih postopkih (kot so npr. zgibanje, žlebljenje ali cepljenje), ki zahtevajo odstranitev zaščitnega pokrova in/ali cepilnega klina, ponovno pritrdite zaščitni sistem.** Zaščitni pokrov in cepilni klin zmanjšata tveganje poškodb.
- **Pred vklopom električnega orodja se prepričajte, da se list žage ne dotika zaščitnega pokrova, cepilnega klina ali obdelovanca.** Nenamerni stik teh komponent z listom žage lahko povzroči nevarno situacijo.
- **Cepilni klin naravnajte, kot je opisano v teh navodilih za uporabo.** Napačni razmiki, pozicija in usmeritev so lahko vzrok za to, da cepilni klin ne more učinkovito preprečiti povratnega sunka.
- **Za pravilno delovanje cepilnega klina mora slednji učinkovati na obdelovanec.** Če so rezi prekratki, cepilni klin ne more preprečiti povratnega

sunka. Pri rezih v obdelovance, ki so prekratki za poseg cepilnega klina, je slednji neučinkovit. Pod temi pogoji cepilni klin ne more preprečiti povratnega sunka.

- **Uporabite list žage, ki ustreza cepilnemu klinu.** Da cepilni klin pravilno deluje, se mora premer lista žage prilegati ustreznemu cepilnemu klinu, osnovni list žage mora biti tanjši od cepilnega klina in širina zob večja od debeline cepilnega klina.

3.2 Varnostni napotki za postopke žaganja

- **NEVARNOST: Pazite, da s prsti in rokami ne posegате v bližino lista žage ali v območje žaganja.** V trenutku nepazljivosti, ali če se spodrsnete, lahko vaša roka zdrsne v smeri lista žage, kar povzroči resne poškodbe.
- **Obdelovanec približajte listu žage le v nasprotni smeri vrtenja.** Vodenje obdelovanca v isti smeri kot je smer vrtenja lista žage nad mizo lahko povzroči, da se obdelovanec in vaša roka potegneta v list žage.
- **Pri vzdolžnih rezih za dovod obdelovanca nikoli ne uporabljajte jeralnega omejevalnika, pri prečnih rezih z jeralnim omejevalnikom pa nikoli ne uporabljajte dodatnega vzporednega omejevalnika za nastavitev dolžine.** Sočasno vodenje obdelovanca z vzporednim in jeralnim omejevalnikom poveča verjetnost, da se list žage zagozdi in pride do povratnega sunka.
- **Pri vzdolžnih rezih dovodno silo vedno pritiskajte na obdelovanec med vodilom omejevalnika in listom žage.** Uporabite potisno palico, če je razdalja med vodilom omejevalnika in listom žage manjša od 150 mm, in potisni blok, če je razdalja manjša od 50 mm. Tovrstni delovni pripomočki vam pomagajo, da roko držite na varni razdalji od lista žage.
- **Uporabljajte le priloženo potisno palico proizvajalca ali tako, ki je bila izdelana po navodilih.** Potisna palica poskrbi za zadostno razdaljo med roko in listom žage.
- **Nikoli ne uporabljajte poškodovane ali nažagane potisne palice.** Poškodovana potisna palica se lahko zlomi in privede do tega, da vaša roka zdrsne v list žage.

- **Ne delajte "prostoročno". Za polaganje in vodenje obdelovanca vedno uporabljajte vzporedni ali jeralni omejevalnik.** "Prostoročno" pomeni, da obdelovanec podpirate ali vodite z roko namesto z vzporednim ali jeralnim omejevalnikom. Prostoročno žaganje vodi do neuskkljenosti, zagozdenja in povratnega sunka.

- **Nikoli ne posegajte preko ali okoli vrtečega se lista žage.** Prijemanje obdelovanca lahko povzroči nehoten dotik vrtečega se lista žage.

- **Dolge in/ali široke obdelovance na koncih in ob straneh mize žage podprite tako, da ležijo vodoravno.** Dolgi in/ali široki obdelovanci se z lahkoto prevrnejo preko roba mize žage; to privede do izgube nadzora, zagozdenja lista žage in povratnega sunka.

- **Obdelovanec enakomerno vodite. Obdelovanca ne upogibajte ali zvijajte. Če se list žage zagozdi, takoj izklopite električno orodje, izvlecite omrežni vtič in odpravite vzrok zagozdenja.** Zagozdenje lista žage v obdelovancu lahko povzroči povratni sunek ali blokiranje motorja.

- **Odžaganega materiala ne odstranjujte, medtem ko žaga teče.** Odžagan material se lahko zatakne med list žage in in vodilo omejevalnika ali v zaščitni pokrov in, če ga skušate odstraniti, potegne vaše prste v list žage. Preden material odstranite, izklopite žago in počakajte, da se list žage ustavi.

- **Za vzdolžne reze na obdelovancih, ki so tanjši od 2 mm, uporabite dodaten vzporedni omejevalnik, ki se stika s površino mize.** Tanki obdelovanci se lahko zagozdijo pod vzporednim omejevalnikom in povzročijo povratni sunek.

3.3 Povratni sunek - vzroki in ustrezni varnostni napotki

Povratni sunek je nenadna reakcija obdelovanca na zagozden ali zaskočen list žage ali glede na list žage poševno voden rez v obdelovanec, ali če se del obdelovanca zatakne med list žage in vzporedni omejevalnik ali drug nepremični predmet.

V večini primerov se pri povratnem sunku obdelovanec zagrabi z zadnjo stranjo lista žage, dvigne z mize žage in vrže v smeri upravljalca.

Povratni sunek je posledica napačne ali neustrezne uporabe namizne krožne žage. Prepreči se lahko s primernimi preventivnimi ukrepi, ki so opisani v nadaljevanju.

- **Nikoli ne stojte v liniji z listom žage. Vedno stojte na strani lista žage, na kateri je vodilo omejevalnika.** V primeru povratnega sunka lahko obdelovanec z veliko hitrostjo odleti v osebe, ki stojijo pred ali v liniji z listom žage.
- **Nikoli ne segajte preko ali za list žage, če želite potegniti ali podpreti obdelovanec.** Pri tem lahko pride do nehotenega dotika lista žage ali pa povratni sunek privede do tega, da list žage zajame vaše prste.
- **Nikoli ne držite in ne pritiskajte obdelovanca, ki se reže, proti vrtečemu se listu žage.** Pritiskanje obdelovanca, ki ga žagate, ob list žage privede do zagodenja in povratnega sunka.
- **Vodilo omejevalnika izravnajte vzporedno z listom žage.** Neizravnano vodilo omejevalnika pritiska obdelovanec ob list žage in povzroči povratni sunek.
- **Pri zakritih rezih (kot so zgibanje, žlebljenje ali prekinitev postopka obračanja) uporabite pritisne grabljice za vodenje obdelovanca na mizi in vodilu omejevalnika.** S pritisnimi grabljicami lahko v primeru povratnega sunka bolje nadzirate obdelovanec.
- **Bodite posebej previdni pri žaganju v nerazvidnih območjih sestavljenih obdelovancev.** List žage lahko zareže v predmete, ki lahko povzročijo povratni sunek.
- **Velike plošče podprite, da preprečite tveganje povratnega sunka zaradi zataknenega lista žage.** Velike plošče se lahko pod veliko lastno težo upogibajo. Plošče morajo biti podprte, kjerkoli segajo čez površino mize.
- **Še posebej bodite previdni pri žaganju obdelovancev, ki so zviti, vozlanji, deformirane oblike ali nimajo ravnega roba, po katerem bi jih lahko vodili z jeralnim omejevalnikom ali vzdolž vodila.** Deformiran, zavozlan ali zvit obdelovanec je nestabilen in privede do izkrivljene zarezne fuge, zagodenja in povratnega sunka.

- **Nikoli ne žagajte več drug na drugem ali drug za drugim zloženih obdelovancev.** List žage lahko zajame enega ali več kosov in povzroči povratni sunek.

- **Če želite zagnati žago, ki je še zataknjena v obdelovancu, list žage centrirajte v rezi žage tako, da zobci žage niso zatakneni v obdelovancu.** Če se list žage zatakne, lahko privzdigne obdelovanec in povzroči povratni sunek, ko žago znova zaženete.

- **Listi žage morajo biti vedno čisti, ostri in dobro naravnani. Nikoli ne uporabljajte izkrivljenih listov ali listov z razpokanimi ali zlomljenimi zobmi.** Ostri in pravilno naravnani listi žage zmanjšajo nevarnost zagodenja, blokiranja in povratnega sunka.

3.4 Varnostni napotki za upravljanje namiznih krožnih žag

- **Namizno krožno žago izklopite in odklopite od električnega omrežja, preden odstranite namizni vložek, zamenjate list žage, naravnate cepilni klin ali zaščitni pokrov lista žage ter preden stroj pustite brez nadzora.** Preventivni ukrepi služijo nesreč.

- **Namizna krožna žaga ne sme nikoli obratovati brez nadzora. Izklopite električno orodje in počakajte, da se popolnoma ustavi, preden zapustite delovni prostor.** Žaga brez nadzora predstavlja nenadzorovano nevarnost.

- **Otroci in mladostniki ne smejo delati na tem stroju.** Izjema so mladostniki, ki pod nadzorom strokovnjaka delajo na stroju v okviru svoje izobrazbe.

- **Pazite na to, da se v delovnem območju ne zadržuje nobena druga oseba, predvsem pa ne otroci.**

- **Namizno krožno žago postavite na ravno in dobro osvetljeno mesto, kjer lahko varno stojite in brez težav ohranite ravnotežje. Na mestu postavitve mora biti dovolj prostora za varno in zanesljivo rokovanje z obdelovanci v velikosti, ki jo potrebujete. Nered, neosvetljena delovna območja in neravna, spolzka tla lahko privedejo do nesreč.**

- **Upoštevajte vplive okolja.** Stroja ne izpostavljajte dežju in se izogibajte delu v vlažnem ali mokrem okolju ter v bližini gorljivih tekočin ali plinov.
- **Redno odstranjujte ostružke in žagovino mizo za žaganje, s sesalnika prahu in/ali vodil premičnih delov.** Nakopičena žagovina je vnetljiva in se lahko samodejno vžge.
- **Namizno krožno žago fiksirajte.** Nepravilno pritrjena namizna krožna žaga se lahko premakne ali prevrne.
- **Preden namizno krožno žago vklopite, odstranite nastavitveno orodje, ostanke lesa itd.** Odvracanje pozornosti ali morebitno zatikanje je lahko nevarno.
- **Vedno uporabljajte liste žage pravilne velikosti in z ustrezno izvrtino za pritrditev (npr. zvezdasto ali okroglo).** Listi žage, ki niso primerni za montažne dele žage, ne krožijo pravilno in privedejo do izgube kontrole.
- **Nikoli ne uporabljajte poškodovanega ali napačnega montažnega materiala lista žage, npr. pribor, podložk, vijakov ali matic.** Ta montažni material lista žage je zasnovan posebej za vašo žago, za varno obratovanje in optimalno zmogljivost.
- **Nikoli ne stopajte na namizno krožno žago in je ne uporabljajte kot pripomočka za vzpenjanje.** Če se električno orodje prevrne, ali če pride do stika z listom žage, lahko pride do resnih telesnih poškodb.
- **Prepričajte se, da je list žage montiran v pravilni smeri vrtenja. Z namizno krožno žago ne uporabljajte brusilnih plošč ali žičnih krtač.** Nestrokovna montaža lista žage ali uporaba pribora, ki ni priporočen, lahko privede do hudih telesnih poškodb.
- **Ne uporabljajte listov žage iz visoko legiranega hitroreznega jekla (HSS listi žage).**
- **Na stroju ne spreminjajte ničesar, kar bi lahko vplivalo na varnost.**
- **Na prostem uporabljajte le gumijasto izolirane podaljševalne kable (npr. HO7 RN-F) s premerom najmanj 1,5 mm² in pazite, da kabel ni speljan preko ostrih robov.**
- **Električni priključni kabel vedno napeljite in odvedite od stroja tako, da na mestu upravljanja ne nastane nevarnost spotika.**
- **Rezanje okroglega lesa s serijskimi omejevalniki in pripomočki za vodenje ni dovoljeno.**
- **Preverite, da se na obdelovancu ne nahajajo tujki.** Ne žagajte v kovinske dele, npr. žeblje, saj lahko s tem poškodujete občutljiva rezila iz trde kovine.
- **Z rezanjem obdelovanca začnite šele, ko list žage doseže svoje polno število vrtljajev.**
- **Pri rezanju nastal lesni prah omejuje potrebno vidljivost in je deloma zdravju škodljiv.** Zato mora biti stroj, ko ne obratuje na prostem ali v dovolj zračenih prostorih, priključen na napravo za sesanje ostružkov, npr. prenosni mali odpraševalnik. Pri tem je treba priloženo gibko cev za odsesavanje 5 (sl. 5 - stran 3) uporabiti kot povezavo med zgornjim zaščitnim pokrovom in priključkom za odsesavanje 4. Hitrost zraka mora znašati najmanj 20 m/s.

3.5 Napotki za uporabo osebne varovalne opreme

- Pri delu vedno nosite tesno oprijeta delovna oblačila in odložite vse prstane, zapestnice in ure.
- Nivo zvočnega tlaka na ušesu presega 85 dB (A). Zato med delom obvezno nosite zaščito za sluh.
- Da preprečite poškodbe oči, morate pri delu s strojem nositi zaščito za oči (zaščitna očala) ali zaščitno masko.

3.6 Napotki za vzdrževanje in servisiranje

- Pred začetkom vseh servisnih in vzdrževalnih del morate priključni kabel izvleči iz vtičnice.
- Dela na električnih delih stroja sme opravljati le elektro strokovnjak.
- Poškodovane kable ali vtiče morate takoj zamenjati. Da se prepreči ogrožanje varnosti, sme zamenjavo izvesti le podjetje Mafell ali pooblaščen servis MAFELL.

- Pri močno razžagani reži v mizi morate pri servisu za stranke MAFELL naročiti zamenjavo mizne plošče.
- Uporabljati smete le originalne MAFELL nadomestne dele in pribor. V nasprotnem primeru ugasne pravica do garancije in vsaka odgovornost proizvajalca.

4 Opremljanje / nastavitev

4.1 Postavitev / transport

Stroj dobavljamo v transportnem kartonu. Preverite, ali so na stroju opazne transportne poškodbe. Poškodbe embalažnega materiala lahko pomenijo, da je bil transport opravljen nestrokovno. Transportne poškodbe takoj reklamirajte pri pristojnem trgovcu.

Sledeči deli so posamezno priloženi v embalaži in jih je treba pred prevzemom v obratovanje še prigraditi oz. dodati v stroj:

- zgornji zaščitni pokrov
- gibka cev za odsesavanje
- razcep (povezava spodnjega in zgornjega priključka za odsesavanje)
- univerzalni omejevalnik
- potisna palica
- vpenjalni kos

Za montažo postopajte na sledeč način:



www.mafell.de/erika

- **zgornji zaščitni pokrov**
 - Krilati vijak 2 (sl. 2 - stran 3) popustite do konca v nasprotni smeri urnega kazalca. Ta krilati vijak pritisnite in zaščitni pokrov 1 vodoravno nataknite na cepilni klin 3. Pazite na to, da vodilni del krilatega vijaka čvrsto zaskoči v izvrtino na cepilnem klinu, preden krilati vijak spustite. Ponovno pritegnite krilati vijak 2.
 - Za kratkotrajno shranjevanje zgornjega zaščitnega pokrova z odstranjenim cepilnim klinom (npr. pri potopnih rezih) je

predvidena izvrtina levo zadaj na vzdolžni strani stroja, v katero se lahko zaščitni pokrov obesi s cepilnim klinom in brez njega. Za transport se lahko zgornji zaščitni pokrov pritrdi tudi na pritrdilno pločevino 50 (sl. 5 - stran 3) leve zadnje noge.

- **Gibka cev za odsesavanje in razcep**
 - Najprej na nastavek za odsesavanje na kanalu za ostružke natakните razcep 4 (sl. 5 - stran 3). Nastavek za odsesavanje na zgornjem zaščitnem pokrovu povežite z gibko cevjo za odsesavanje 5. Slednjo natakните na ustrezni nastavek na razcepu.
- **univerzalni omejevalnik**
 - Montaža univerzalnega omejevalnika je opisana v razdelku 5.10.
- **Potisna palica / potisni ročaj**
 - Priloženo potisno palico 6 (sl. 5 - stran 3) lahko shranite na levi vzdolžni strani stroja v za to predvidenem držalu 42 (sl. 5 - stran 3) in na prilitem stranskem transportnem ročaju 7.
 - Za shranjevanje potisnega ročaja (poseben pribor) so predvidene izvrtine desno spredaj na vzdolžni strani stroja, v katere lahko obesite potisni ročaj. Na potisni ročaj lahko pritrdite potisni kos lesa, ki ga v odvisnosti od zahteve potrebujete pri delu. V ta namen ročaj namestite na potisni kos lesa in obe konici vtisnite v les. Nato pritisnite krilati vijak in ga uvijte.
- **Vpenjalni kos kpl.**
 - Vpenjalni kos (univerzalnega omejevalnika) lahko pritrdite s krilnim vijakom na za to predvideno držalo 43 (sl. 5 - stran 3).

Za transport stroja z dvema osebama so predvideni na obeh vzdolžnih straneh privarjeni transportni ročaji 7.

Višinsko zamaknjena razporeditev ročajev na vzdolžnih in prečnih straneh omogoča lažji prenos stroja po stopnicah, pri čemer ena oseba žago drži zgoraj, druga pa spodaj, tako da se lahko stroj prenaša v vodoravnem položaju.

Obe nogi 9 in 10 (sl. 6 - stran 3) podstavka lahko za transport zložite.

Za stacionarno obratovanje stroja razklopite obe nogi 9 in 10 navzdol, da zaskočita v predviden končni položaj. Neravnine tal lahko izravnate z nastavljivo nogo. Za transport, predvsem na gradbišča, nogi zložite. V ta namen postopajte na sledeč način:

- Zadnjo blokirno palico 8 (sl. 3 - stran 3) pritisnite navzdol, da sprostite blokado, nato pa zadnjo nogo podstavka 9 zložite povsem navznoter (glejte sl. 6), da blokirna palica zaskoči.
- Na stroju, ki zdaj stoji postrani, pritisnite sprednjo blokirno palico navzdol in nogo podstavka 10 (sl. 6 - stran 3) prav tako zložite, da blokirna palica zaskoči.

4.2 Omrežna priključitev

Pred prevzemom v obratovanje pazite na to, da se omrežna napetost ujema z obratovalno napetostjo, ki je navedena na tablici o zmogljivosti stroja.

4.3 Zgornji zaščitni pokrov

Zgornji zaščitni pokrov je zasnovan v skladu z zakonskimi zahtevami. Zaščitni pokrov in stranski pokrovi so namenjeni preprečevanju nenamernega stika uporabnika z območjem zobatega venca žaginega lista. Stranski pokrovi v ta namen vedno nalegajo na mizno ploščo ali obdelovanec in se samodejno prilagajajo debelini obdelovanca. Pri neugodnih kotih in/ali debelinah obdelovanca neodvisno odpiranje fizično ni mogoče. Obdelovanec ali omejevalni sistem nato potisne stranski pokrov v smeri žaginega lista. Da to preprečite, upoštevajte naslednje napotke:

- Globino reza vedno prilagodite debelini obdelovanca, glejte razdelek 5.6.
- Če je potrebno, nastavite zadostno razdaljo med omejevalom in žaginim listom ali, pri večfunkcijskem omejevalu, nepotrebno omejevalo zapeljite nazaj, da omogočite prosto drsenje stranskih pokrovov.
- Pri odrezkih z ostrim kotom izberite smer dela tako, da stranski pokrovi zadenejo ob rob obdelovanca čim bolj pod pravim kotom.

4.4 Sesanje ostružkov

Pri vseh delih, pri katerih nastaja velika količina prahu, morate stroj priklopiti na eksterno sesalno napravo. Hitrost zraka mora znašati najmanj 20 m/s.

Notranji premer priključka za odsesavanje znaša 58 mm.

Če stroj uporabljate na prostem ali v zadostno zračenih prostorih, lahko pri kratkotrajni uporabi uporabite tudi sistem za zbiranje ostružkov (Cleanbox), ki je dobavljiv kot poseben pribor. Pri tem morate upoštevati, da je treba slednjega zamenjati najkasneje pri 80 % napolnjenosti (pri hrastovem in bukovem lesnem prahu upoštevajte brezprašno odstranjevanje odpadnega materiala!).

4.5 Izbira lista žage

Za doseganje dobre kakovosti reza uporabite ostro orodje, ki ga lahko v odvisnosti od materiala in uporabe izberete iz sledečega seznama:

rezanje masivnega lesa prečno in vzdolžno na smer vlaken in rezanje neprevlečenih ivernih plošč, vezanega lesa in podobnih materialov:

- **Erika 70:** list krožne žage HM Ø 225 x 2,5 x 30 mm, 32 menjalnih zob (št. artikla glejte v razdelku 8)
- **Erika 85:** list krožne žage HM Ø 250 x 2,8 x 30 mm, 40 menjalnih zob (št. artikla glejte v razdelku 8)

rezanje prevlečenih plošč:

- **Erika 70:** list krožne žage HM Ø 225 x 2,5 x 30 mm, 48 menjalnih zob (št. artikla glejte v razdelku 8)
- **Erika 85:** list krožne žage HM Ø 250 x 2,8 x 30 mm, 60 menjalnih zob (št. artikla glejte v razdelku 8)

Rrezanje aluminijastih profilov:

- **Erika 70:** list krožne žage HM Ø 225 x 2,5 x 30 mm, 68 trapaznih zob (št. artikla glejte v razdelku 8)
- **Erika 85:** list krožne žage HM Ø 250 x 2,8 x 30 mm, 68 trapaznih zob (št. artikla glejte v razdelku 8)

4.6 Zamenjava lista žage



Nevarnost

Pri vseh servisnih delih izvlecite omrežni vtič.



www.mafell.de/erika

- Sklop za žaganje namestite v sredinski položaj (funkcija namizne krožne žage) (glejte razdelek 4.8).
- List žage nastavite na globino reza pribl. 45–70 mm (Erika 85: pribl. 45–85 mm) (glejte razdelek 5.6).
- Cepilni klin z zgornjim zaščitnim pokrovom odstranite tako, da pritisnete gumb 41 (sl. 10 - stran 4) in hkrati potegneta cepilni klin 3 (sl. 2 - stran 3) navzgor in naprej.
- Stroj nekoliko prekucnite na stran, tako da postane leva vzdolžna stran dobro dostopna.
- Odstranite šestrobi ključ 32 (sl. 10 - stran 4) iz držala 33 na spodnjem zaščitnem pokrovu.
- Zaklep 45 na levi strani zaščitnega pokrova odprite tako, da ga z inbus ključem 32 zavrtite za ¼ obrata v levo.
- Odprite oba stranska drsnika (rdeča) 40 na zaščitnem pokrovu, tako da ju potisnete navzgor, da zaskočita.
- Zaščitni pokrov razprite za 90 ° in ga potegnite za pribl. 30 mm naprej, da se zaščitni pokrov zasuka navzdol preko zasučne palice.
- Pritisnite in držite aretirni gumb 31 (sl. 10 - stran 4) pred spodnjim zaščitnim pokrovom. Šestrobi vijak 34 opustite z inbus ključem 32, tako da ga obračate **v smeri urnega kazalca**.
- Snemite sprednjo prirobnico lista žage 35 in list žage izvlecite v smeri navzgor ali navzdol.
- Vstavite nov list žage (upoštevajte smer rezanja, glejte simbol smeri vrtenja na pokrovu).
- Prirobnico 35 nataknite na dvorob in z inbus ključem pritegnite inbus vijak 34, tako da ga obračate **v nasprotni smeri urnega kazalca**.

- Preverite, ali list žage med ročnim vrtenjem nemoteno teče.
- Odstranite inbus ključ 32.
- Zaprite prekritje zaščitnega pokrova.
- Zaprite oba stranska drsnika poz. 40 (sl. 10 - stran 4) na prekritju zaščitnega pokrova, tako da ju potisnete navzdol, da se zatakmeta / zaskočita.
- Zaklep 45 na levi strani zaščitnega pokrova zaprite tako, da ga z inbus ključem 32 zavrtite za ¼ obrata v desno.
- Inbus ključ 32 potisnite v držalo.
- Cepilni klin skupaj z zgornjim zaščitnim pokrovom potisnite v držalo cepilnega klina, da zaskoči.
- Če je potrebno, pravilno nastavite cepilni klin (glejte razdelek 4.6).

4.7 Cepilni klin



Nevarnost

Pri vseh servisnih delih izvlecite omrežni vtič.



www.mafell.de/erika

Zagozda reže prepreči, da se pri vzdolžnem rezu rezalna fuga za listom žage zapre, kar bi lahko povzročilo udarec obdelovanca nazaj.

Vendar pa je ta funkcija zagotovljena le, če je zagozda reže pravilno nastavljena, tj. njen razmik do ozobja lista žage znotraj celotne globine reza znaša maks. 5 mm (glejte sl. 7), njena debelina leži med širino rezalne fuge in debelino uporabljenega lista žage. Priložena zagozda reže se prilega v razdelku 4.4 navedenim listom žage iz trde kovine.

Če je potrebna nastavitvev cepilnega klina, postopajte na sledeč način:

- List žage nastavite na maksimalno globino reza (glejte razdelek 5.6).
 - Snemite zgornji zaščitni pokrov (glejte razdelek 4.1).
 - Sklop za žaganje namestite v sredinski položaj (funkcija namizne krožne žage) (glejte razdelek 4.8).
 - Sklop za žaganje postavite poševno na 45 (glejte razdelek 5.8).
 - Zaklep 45 (sl. 10 - stran 4) na levi strani zaščitnega pokrova odprite tako, da ga z inbus ključem 32 zavrtite za ¼ obrata v levo.
 - Oba stranska rdeča drsnika 40 na spodnjem zaščitnem pokrovu potisnite navzgor, da zaskočita.
 - Zaščitni pokrov potisnite za pribl. 90° naprej in potegnite pokrov naprej, tako da se zavrti preko zasučne palice.
 - Popustite oba inbus vijaka 37 (sl. 7 - stran 4) in nastavite razmik od ozobja in višino cepilnega klina 3, kot kaže sl. 7.
 - Pritegnite inbus vijak 37.
 - Zaščitni pokrov zaprite tako, da ga ponovno zasukate za 90° navzgor, potisnite za približno 30 mm nazaj in zaprete navzgor. Zaščitni pokrov v zaprtem stanju zaklenite, tako da oba stranska drsnika 40 (sl. 10 - stran 4) potisnete navzdol.
 - Zaklep 45 na levi strani zaščitnega pokrova zaprite tako, da ga z inbus ključem 32 zavrtite za ¼ obrata v desno.
 - Zgornji zaščitni pokrov potisnite nazaj na cepilni klin in ga čvrsto privijte (glejte razdelek 4.1).
- Sklop za žaganje namestite v sredinski položaj (funkcija namizne krožne žage) (glejte razdelek 4.8).
 - Nastavite popolno višino reza.
 - Odstranite zgornji zaščitni pokrov (gl. razdelek 4.1).
 - Pritisnite gumb v vzdolžni odprtini v zgornjem, zadnjem delu spodnjega zaščitnega pokrova.
 - Dokler držite gumb pritisnjen, potegnite cepilni klin naprej / navzgor v skladu s premerom lista žage.

Pri vstavljanju cepilnega klina pazite, da cepilni klin potisnete nazaj in navzdol z razmikom pribl. 5 mm od premera lista žage in ga pri tem vstavite v utor držala cepilnega klina. Cepilni klin morate pritisniti navzdol do konca oziroma, dokler slišno ne zaskoči (pri tem ni treba pritiskati gumba).

4.8 Uporaba kot vlečna žaga pod rezalno površino

Posebna prednost pri uporabi kot vlečna žaga pod rezalno površino je enostavna in natančna ločitev fiksno stoječih obdelovancev do maks. dolžine reza 330 mm (Erika 85: 423 mm) pri obdelovancih z debelino 16 mm, npr. panelih. Obdelovanec položite na omejevalno tirnico 14 (sl. 9 - stran 4) univerzalnega omejevalnika 15. Pritisnite na rdeč deblokirni gumb 16 in sklop za žaganje z ročnim kolesom 17 in potezno palico 18 povlecite naprej. Po končanem postopku rezanja sklop za žaganje steče nazaj v izhodiščni položaj, kjer se samodejno blokira.

4.9 Uporaba kot namizna krožna žaga

Vzdolžno rezanje večjih obdelovancev se izvaja v funkciji namizne krožne žage. V ta namen sklop za žaganje namestite v za to predvideno pozicijo na mizi. Zaskočni gumb 24 (sl. 8 - stran 4) za to obrnite v desno in sklop za žaganje povlecite toliko naprej, da avtomatsko zaskoči v predvideno pozicijo.

Pri tem univerzalni omejevalnik 15 uporabite kot vzporedni omejevalnik. Omejevalno tirnico 14 lahko v odvisnosti od dimenzij obdelovanca uporabite z njeno visoko vodilno ploskvijo ali pa zasukano za 90° z njeno nizko vodilno ploskvijo 25.

Na funkcijo vlečna žaga pod rezalno površino se vrnete tako, da zaskočni gumb 24 obrnete v levo. Sklop za žaganje samodejno steče nazaj v končni položaj.

Zagozda reže lahko zaskoči v dveh položajih **brez uporabe orodja**:

- zgornji položaj z zaščitnim pokrovom - za normalne reze
- spodnji položaj brez zaščitnega pokrova - za zakrite reze

Da dosežete posamezen položaj, zagozdo reže enostavno povlecite navzgor in naprej ali pa navzdol in nazaj.

Cepilni klin lahko odstranite brez orodja (za potopne reze in zamenjavo lista žage).

4.10 Čiščenje filtrov

Rahlo odprite lečasti vijak 44 (sl. 11 - stran 4). Ohišje filtra 46 izvlecite iz vrtišča vmesnega ohišja tako, da ga potisnete naprej. Očistite ohišje filtra. Po čiščenju ohišje filtra ponovno namestite v vmesno ohišje na vrtišča 47 v obratnem vrstnem redu (bodite pozorni na obojestranski zaskok v vrtiščih). Ohišje filtra pritrdite tako, da privijete lečasti vijak 44.

Alternativno se lahko lečasti vijak 44 odvijete toliko, da lahko ohišje filtra zasukate za 90° navzdol. Ohišje filtra očistite z ustreznim orodjem. Po čiščenju ohišje filtra zasukajte za 90° navzgor in ga pritrdite, tako da pritegnete lečasti vijak 44.

5 Obratovanje

5.1 Prevzem v obratovanje

To Navodilo za obratovanje je treba predati vsem osebam, ki so pooblaščenec za delo na stroju, pri čemer jih je treba posebej opozoriti na poglavje „Varnostni napotki“.

5.2 Vklp in izklp

- **Vklp:** pritisnite na zelen preklonpi gumb 12 (sl. 9 – stran 4).
- **Izklp:** pritisnite na rdeč preklonpi gumb 11. Pri tem se izvede avtomatsko zaviranje gredi žage s skrajšanjem časa izteka na manj kot 10 s.



Priključni kabel lahko za transport navijete na desni strani stroja preko predvidenih držal 13 (hkrati transportni ročaj).

5.3 Luč



Nevarnost

Pri vseh servisnih delih izvlecite omrežni vtič.

Električno orodje je opremljeno z svetlobnim modulom 49 (sl. 2 - stran 4) v zgornjem zaščitnem pokrovu.

Svetlobni modul se ob vklopu žage oskrbuje določen čas in je nato pripravljen za obratovanje.


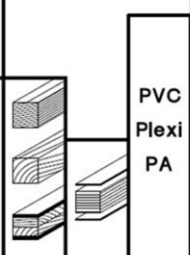
V obratovalni pripravljenosti svetlobni modul ob premiku žage avtomatsko prižge luč ter jo pri daljšem mirovanju ugasne.

Za nemoteno delovanje svetlobe je treba v primeru onesnaženosti očistiti zlate stične ploskve na

cepilnem klinu. V ta namen cepilni klin odstranite in s krpo obrišite prah in ostružke s stičnih ploskev.

5.4 Izbira števila vrtljajev

Da se doseže optimalna kakovost reza v odvisnosti na obdelan material, se lahko število vrtljajev lista žage zvezno izbere od 2050 – 4300 min⁻¹. Izberete ga z nastavitvenim gumbom pod glavnim stikalom.

Drehzahlen			
A	2050min ⁻¹		Alu
B	2400min ⁻¹		
C	2800min ⁻¹		
D	3400min ⁻¹		
E	3700min ⁻¹		PVC Plexi PA
F	4000min ⁻¹		
G	4300min ⁻¹		
Best.-Nr.		mafell Original-Sägeblätter	
092472	250x2,8x30	Z 24	WZ
092465	250x2,8x30	Z 40	WZ
092466	250x2,8x30	Z 60	WZ
092467	250x2,8x30	Z 68	FZ/TZ

Pri tem morate upoštevati, da optimalna kakovost reza ni odvisna le od števila vrtljajev, ampak tudi od lista žage in njegove ostrine. Napotke glede primerne lista žage glejte v razdelku 4.4.

5.5 Zaščita pred preobremenitvijo



Sprožitev zaščite motorja je vedno znak preobremenjenosti motorja, za katero je treba ugotoviti vzrok ter ga odpraviti.

Pri preobremenitvi motorja se število vrtljajev avtomatsko zniža, v primeru izpada toka pa se izvede

samodejen izklop. Po povratku napetosti lahko stroj znova vklopite.

5.6 Nastavitev globine reza

Globino reza lahko z obračanjem ročnega kolesa 17 (sl. 8 - stran 4) zvezno nastavite od 0 do 72 mm (Erika 85: 0 do 85 mm). Z obračanjem v smeri urnega kazalca globino reza povečate, z obračanjem v nasprotni smeri pa jo zmanjšate.

Za doseganje dobre kakovost reza mora nastavljena globina reza lista žage ležati pribl. 5 mm nad debelino materiala, ki se obdeluje.

V odvisnosti od položaja zagozde reže v obeh zaskočnih položajih se lahko kot pomoč za nastavitev določene globine reza uporabi merilna lestvica 38 (sl. 7 - stran 4), ki je nameščena na zagozdi reže in vedno stoji navpično na mizno ploskev. Vendar pa to velja le za liste žage s \varnothing 225 mm (Erika 85: \varnothing 250 mm).

Če je potrebna natančna nastavitev globine reza, npr. pri utorih ali zgibih, vedno nastavljajte od spodaj, da izenačite morebitno zračnost.

5.7 Potopni rezi



Nevarnost

Nevarnost povratnega sunka pri potopnih rezih! Pred potopitvijo del po možnosti položite ob fiksni omejevalnik na sprednjem robu. Med potopitvijo del trdno pritiskajte na mizo. Pri pritiskanju pazite na nevarno območje zaradi potopa lista žage.



www.mafell.de/erika

Snemite zgornji zaščitni pokrov, glejte razdelek 4.1. Odstranite cepilni klin, glejte razdelek 4.5.

Z ročnim kolutom spuščajte list žage, dokler ne izgine pod mizo.

Z obračanjem ročnega koluta 17 (sl. 8 - stran 4) lahko potopni rez izvajate zvezno od 0 do 85 mm (pozor: list žage pride spredaj iz obdelovanca v rahlo

ukriviljeni obliki). Z obračanjem v smeri urnega kazalca globino reza povečate, z obračanjem v nasprotni smeri pa jo zmanjšate.

Po končanem potopnem rezu cepilni klin ponovno vstavite na prvotno mesto, glejte razdelek 4.6 in ponovno montirajte zaščitni pokrov, glejte razdelek 4.5.

5.8 Nastavitev za poševne reze



Nevarnost

Pred začetkom poševne postavitve pri tekočem listu žage pazite na to, da se v območju zasuka ne nahajata niti multifunkcijski omejevalnik niti obdelovanec.

Za kote do 45° najprej popustite fiksni vzvod 19 (sl. 9 - stran 4), tako da ga obrnete v nasprotni smeri urnega kazalca. Sklop za žaganje zasukajte z obračanjem ročaja 20. Na lestvici kotov 21 na kazalcu 22 se prikaže rezalni kot. Fiksni vzvod 19 znova pritegnite.

Z obračanjem vrtljivega gumba 23 je možen zasuk sklopa za žaganje za 3° preko obeh končnih položajev 0° in 45°. Pri zasuku nazaj se vrtljivi gumb samodejno povrne v izhodiščni položaj, tako da se pri ponovnem zasuku natančno doseže 0° oz. 45° položaj.

5.9 Večfunkcijski omejevalnik (dobavni obseg Erika 85)

Opis glejte v priloženem navodilu za montažo in na seznamu nadomestnih delov.

5.10 Univerzalni omejevalnik (dobavni obseg Erika 70)

Celoten univerzalni omejevalnik je sestavljen iz držala 15 (sl. 8 - stran 4) in v držalu nastavljive omejevalne tirnice 14. V odvisnosti od potrebe ga lahko na vseh straneh mizne plošče trdno napnete v vodila v obliki lastovičjega repa, tako da uporabite krilate vijake, ki se nahajajo na spodnji strani paličnega držala 27.

Ta omejevalnik se lahko uporabi tako kot vzporedni omejevalnik pri namizni krožni žagi kot tudi kot prečni in jeralni omejevalnik pri vlečni žagi pod rezalno površino.

Položaj omejevalne tirnice (namestitev obdelovanca) k delnemu kolutu oz. k lestvici je tovarniško natančno

nastavljen. Če je kljub temu potrebno naknadno justiranje, se izvede na sledeč način:

- Univerzalni omejevalnik pritrdite v vodilo v obliki lastovičjega repa na desni ali levi vzdolžni strani mize.
- Omejevalno tirnico s popustitvijo zgornjega krilatega vijaka 28 namestite v položaj 0° in pritegnite krilati vijak.
- Z izvijačem popustite oba cilindrična vijaka, ki sta dosegljiva od zgoraj.
- Po tem, ko ste popustili stranski krilati vijak na paličnem držalu 27, omejevalno tirnico potisnite proti listu žage, da nelega nanj.
- Znova pritegnite cilindrična vijaka.

Po tem naknadnem justiranju omejevalnika se prikaz kota na lestvici ohrani!

5.11 Uporaba kot vzporedni omejevalnik

Univerzalni omejevalnik lahko pritrdite v različne pozicije in ga uporabite kot vzporedni omejevalnik (glejte sl. 8 - stran 4):

- na desni ali levi vzdolžni strani mize pri nastavitvi vodila omejevalnika 14 (sl. 8 - stran 4) na 0° na lestvici kotov. Pri uporabi na desni strani se prepričajte, da ste nastavili prosti rez lista žage. Pri tem omejevalnik pritrdite v vodilo v obliki lastovičjega repa tako, da vodilo omejevalnika sega od sprednjega roba mize preko sredine lista žage. (stroj v funkciji namizne krožne žage)

Rezalno širino po popustitvi stranskega krilatega vijaka na paličnem držalu 27 nastavite tako, da premaknete vodilno palico. Širina se lahko odčita na merilni lestvici 29 na robu vodila omejevalnika, ki gleda proti listu žage. Po nastavitvi znova pritegnite krilati vijak.

- Dodatno vodilo omejevalnika pritrdite na sprednjem robu mize s pomočjo vpenjalnega kosa. V ta namen vtaknite štirikotno matico na vpenjalnem kosu v utor vodila omejevalnika. Krilato matico na vpenjalnem kosu odvijte, da zagodza zaskoči za profil v obliki lastovičjega repa na mizni plošči. Pritegnite krilno matico.
- na desni ali levi sprednji strani mize pri nastavitvi vodila omejevalnika 14 na 90°. Pri tem po popustitvi stranskega krilatega vijaka na paličnem držalu 27 s premikom vodilne palice nastavite

omejevalnik tako, da vodilo omejevalnika sega od sprednjega roba mize vse do preko cepilnega klina. (stroj v funkciji namizne krožne žage)

Po popustitvi krilatega vijaka, ki se nahaja na spodnji strani paličnega držala 27, nastavite rezalno širino tako, da celoten omejevalnik premaknete v vodilo v obliki lastovičjega repa. Rezalna širina se lahko odčita na merilni lestvici 29 na robu vodila omejevalnika, ki gleda proti listu žage. Po nastavitvi znova pritegnite krilati vijak.

Vodilo omejevalnika 14 se lahko v omejevalniku premakne v vzdolžno smer. Če npr. pri vzdolžnem rezanju masivnega obstaja nevarnost, da se obdelovanec zatakne med omejevalnik in list žage, se vodilo omejevalnika premakne tako, da njen zadnji konec sega nekako do sredine lista žage. V ta namen popustite napenjalno 30 (sl. 8 - stran 4), ki je nameščeno na zgornji strani omejevalnika, in premaknite vodilo omejevalnika. Po nastavitvi napenjalno ponovno pritegnite.

Vodilo omejevalnika 14 se lahko uporabi zasukano za 90°. To olajša rezanje ozkih obdelovancev, predvsem pri poševno postavljenem listu žage, saj v tem primeru obstoječa nizka vodilna ploskev omogoča bližjo postavitev vzporednega omejevalnika k listu žage. V ta namen popustite napenjalno 30 na omejevalniku. Vodilo omejevalnika 14 popolnoma izvlcite iz držala. Vodilo omejevalnika vstavite za 90° obrnjeno tako, da ozek rob kaže proti listu žage. Nato znova pritegnite napenjalno. Tudi v tej nastavitvi vodila omejevalnika se lahko rezalna širina odčita na merilni lestvici 29 na robu, ki je obrnjen proti listu žage.

5.12 Uporaba kot prečni in jeralni omejevalnik



Nevarnost

Nastavitve na univerzalnem omejevalniku izvedite le pri mirujočem listu žage.

Za prečne in jeralne reze v funkciji vlečne žage se univerzalni omejevalnik smotno pritrdi na sprednjo levo stran mize. V tej poziciji je pri pravokotnih rezih na lestvici kotov prikazana oznaka 0°.

Za izvedbo kotnih rezov popustite krilati vijak 28 (sl. 9 - stran 4) na zgornji strani. Zasukajte omejevalno tirnico po lestvici v zeleno pozicijo. Pri tem je vsakih 15° na voljo zaskočni položaj. Nato ponovno pritegnite krilati vijak.

Zaskočni položaj 15° se lahko izklopi z drsnikom pod lestvico kotov. V ta namen pritisnite na del drsnika, ki na eni strani sega preko, pri čemer mora biti omejevalnik sproščen.

Za doseganje boljše kakovosti reza mora biti omejevalna tirnica vedno kolikor je možno blizu rezalne nivoja. Zato je na koncih odpeta, da se lahko zgornji zaščitni pokrov tudi pri rezanju tankih obdelovancev postavi dovolj blizu. Za premik omejevalne tirnice popustite napenjalno 30 (sl. 8 - stran 4).

S premikom vodilne palice v paličnem držalu 27 se lahko omejevalnik nastavi tako, da v odvisnosti od posameznih dimenzij obdelovanca nastane optimalna nastavitev rezalne širine.

6 Vzdrževanje in servisiranje



Nevarnost

Pri vseh servisnih delih izvlcite omrežni vtič.

MAFELL stroji so zasnovani za obratovanje z malo vzdrževanja.

Vstavljeni kroglični ležaji so namazani za celotno življenjsko dobo. Po daljšem času obratovanja priporočamo, da stroj oddate v pregled pooblaščenemu MAFELL servisu.

Za vsa mazalna mesta uporabite le naše specialno mazivo, naroč. št. 049040 (1 kg doza).

6.1 Preverjanje varnostne opreme

Varnost stroja je v prvi vrsti odvisna od brezhibnega delovanja obstoječih varnostnih naprav. Zato je

7 Odprava motenj



Nevarnost

Ugotavljanje vzrokov in odprava obstoječih motenj vedno zahteva veliko pozornost in previdnost. Najprej izvlcite omrežni vtič!

V nadaljevanju so navedene najpogostejše motnje in njihovi vzroki. V primeru drugih motenj se obrnite na svojega prodajalca ali pa direktno na servisno službo MAFELL.

Motnja	Vzrok	Odprava
Žage ni možno vklopiti	Ni omrežne napetosti	Preverite napajanje
	Omrežna varovalka v okvari	Zamenjajte varovalko
	Grafitne krtače obrabljene	Stroj odnesite v MAFELL servisno delavnico

pomembno, da se redno preverja brezhibno stanje teh naprav. Sem spadajo predvsem cepilni klin, zgornji zaščitni pokrov in spodnji zaščitni pokrov.

Poleg tega je treba vsaka 2 tedna preveriti:

- samodejen povratek sklopa za žaganje v izhodiščni položaj pri uporabi kot vlečna žaga (glejte razdelek 4.7)
- avtomatsko blokiranje sklopa za žaganje v izhodiščnem položaju po povratku
- brezhibno delovanje avtomatskega blokiranja sklopa za žaganje v središčnem položaju pri uporabi kot namizna krožna žaga (glejte razdelek 4.8)
- brezhibno gibanje krila zaščitnega pokrova od maks. višine reza do mizne plošče.
- poškodbe omrežnega kabla

6.2 Nega stroja

Z drsnih in kotalečih delov morate s pomočjo primerne sesalnike od časa do časa posesati ostružke in prah. Deli lepše drsijo, če jih občasno poškoprote z enim od standardnih maziv (npr. Caramba).

Da preprečite preveliko segrevanje motorja, morate občasno pregledati, ali se na njegovi površini nabira prah. Če je ohišje filtra na motorju umazano, ga očistite (glejte 4.9).

6.3 Skladiščenje

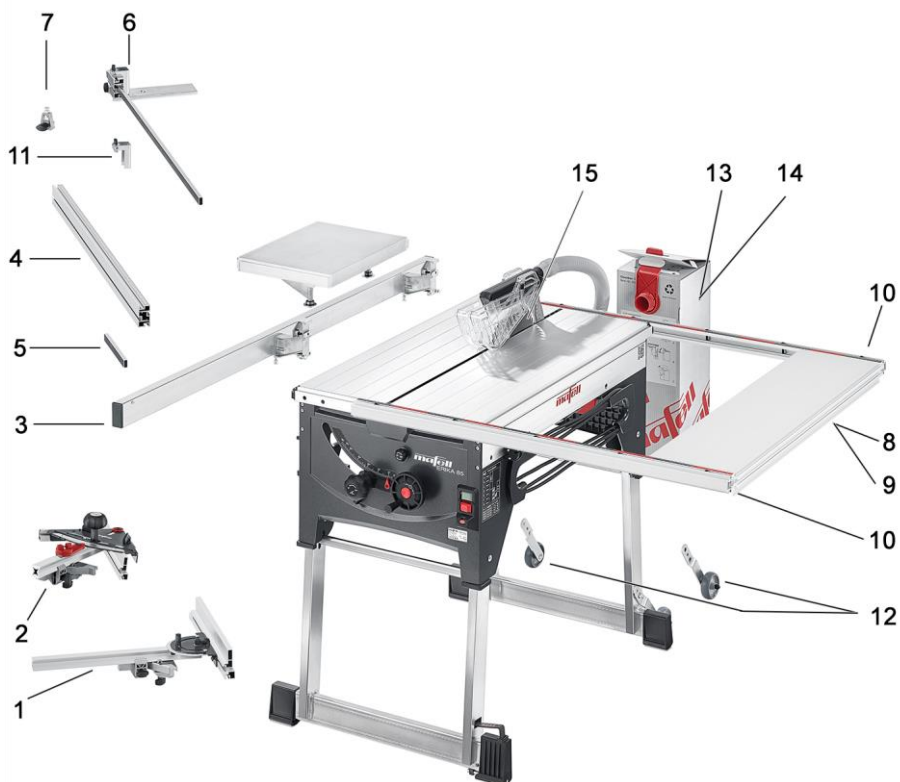
Če stroja dalj časa ne uporabljate, ga morate skrbno očistiti. Gladke kovinske dele napršite s sredstvom proti rjavenju.

Motnja	Vzrok	Odprava
Stroj se med praznim tekom samodejno odklopi	Izpad omrežja	Preverite omrežno predvarovalko Stroj zaradi vgrajene zaščite pred prenizko napetostjo samodejno ne zažene in ga je treba po povrnitvi napetosti znova vklopiti
Stroj se med rezanjem ustavi	Izpad omrežja	Preverite omrežne predvarovalke
	Preobremenitev stroja	Znižajte potisno hitrost
Obdelovanec se pri potiskanju zatika	Top list žage	Obdelovanec čvrsto držite in takoj izklopite motor. Nato zamenjajte list žage
	Vodilo univerzalnega oz. multifunkcijskega omejevalnika ne stoji vzporedno z listom žage	Vodilo omejevalnika na novo nastavite, glejte razdelek 5.10
Ožgana mesta na rezalnih mestih	Za delovni postopek neprimeren ali top list žage	Zamenjajte list žage
Izstop ostružkov je zamašen	Obratovanje brez odsesavanja	Pri izklopljenem stroju odstranite ostružke. V ta namen odprite drsnik 39 (sl. 10 - stran 4). Tako se lahko ostružki v kanalu za ostružke z lahkoto odstranijo navzdol. Nato drsnik ponovno zaprite v smeri nazaj
	Odsesavanje je prešibko	Uporabiti je treba napravo za odsesavanje, ki na odsesovalnem priključnem nastavku zagotavlja hitrost zraka najmanj 20 m/s
	Lesni delci v izmetu ostružkov	Odprite drsnik 39 (sl. 10 - stran 4). Zdaj se lahko leseni deli z lahkoto odstranijo navzdol iz kanala za ostružke. Če to ni povsem izvedljivo, list žage popolnoma spustite. Nato drsnik ponovno zaprite v smeri nazaj
Višina se težko spreminja	Vlečni drog, polž zobnikov in držalna pločevina so umazani	Očistite in namastite ali naoljite sestavne dele
Vlečni mehanizem težko teče	Vlečni drog, tekalna ploskev krogličnega ležaja in vodilna cev so umazani	Očistite komponente
Cevnega okvirja ni možno zložiti	Zgornji zaščitni pokrov je v parkirnem položaju na cevnem okvirju in sklop za žaganje je zasukan za več kot 30 °	Sklop za žaganje zasukajte na manj kot 30°

Motnja	Vzrok	Odprava
Svetloba ugasne	Stroj pribl. deset sekund ni bil premaknjen	Svetlobni modul je avtomatsko preklopil v stanje mirovanja in se samodejno ponovno vklopi, ko se stroj premakne
	Stične površine na cepilnem klinu so umazane	Odstranite cepilni klin in s krpo obrišite prah in ostružke s stičnih ploskev

8 Poseben pribor

- | | |
|--|-------------------|
| - (3) pomični drsnik, kpl. | naroč. št. 038563 |
| - (1) univerzalni omejevalnik, kpl. | naroč. št. 201611 |
| - (4) Omejevalno ravnilo 1000 mm vklj. z odrezno loputo | naroč. št. 203396 |
| - (5) povezovalni kos | naroč. št. 038393 |
| - (6) izvlečna palica, kpl. | naroč. št. 038309 |
| - (11) odrezna loputa | naroč. št. 038306 |
| - (10) držalna tirnica 1000 mm | naroč. št. 038686 |
| - (7) vpenjalni kos | naroč. št. 038294 |
| - (8) Dodatna miza za stroj Erika 70 | naroč. št. 208438 |
| - (9) Dodatna miza za stroj Erika 85 | naroč. št. 208439 |
| - (15) list žage-HM Ø 225 x 2,5 x 30 mm, 32 zob / WZ (Erika 70) | naroč. št. 092460 |
| - (15) list žage-HM Ø 225 x 2,5 x 30 mm, 48 zob / WZ (Erika 70) | naroč. št. 092462 |
| - (15) list žage-HM Ø 225 x 2,5 x 30 mm, 68 zob / FZ/TR (Erika 70) | naroč. št. 092464 |
| - (15) list žage-HM Ø 250 x 2,8 x 30 mm, 24 zob / WZ (Erika 85) | naroč. št. 092472 |
| - (15) list žage-HM Ø 250 x 2,8 x 30 mm, 40 zob / WZ (Erika 85) | naroč. št. 092465 |
| - (15) list žage-HM Ø 250 x 2,8 x 30 mm, 60 zob / WZ (Erika 85) | naroč. št. 092466 |
| - (15) list žage-HM Ø 250 x 2,8 x 30 mm, 68 zob / FZ/TR (Erika 85) | naroč. št. 092467 |
| - (12) prigradni komplet koles | naroč. št. 202889 |
| - (2) multifunkcijski omejevalnik | naroč. št. 207980 |
| - (13) Cleanbox začetni paket | naroč. št. 203402 |
| - (14) Cleanbox, 5 kosov | naroč. št. 203575 |



9 Risba razstavljenega stanja in seznam nadomestnih delov

Ustrezne informacije glede nadomestnih delov najdete na naši spletni strani: www.mafell.com



www.mafell.de/enika

mafell



KSS 300 / KSS 40 18M bl



KSP 40 Flexistem



MT 55 cc



MKS 130 Ec - MKS 185 Ec



ZSX Ec



Z 5 Ec



ERIKA 60 E - ERIKA 85 Ec



S 35 M



DD40 P / DD40 G



EVA 150 E



MF 26 cc



ZH 205 Ec - ZH 320 Ec



LO 65 Ec



SKS 130



ZK 115 Ec



LS 103 Ec

GARANTIE

Gegen Vorlage der Garantieunterlage (Original-Kaufbeleg) werden innerhalb der jeweils gültigen Gewährleistungsregelungen kostenlos alle Reparaturen ausgeführt, die nach unseren Feststellungen wegen Material-, Bearbeitungs- und Montagefehlern erforderlich sind. Verbrauchs- und Verschleißteile sind hiervon ausgeschlossen. Hierzu muss die Maschine bzw. das Gerät frachtfrei an das Werk oder an eine MAFELL-Kundendienststelle geschickt werden. Vermeiden Sie, die Reparatur selbst zu versuchen, da dadurch der Garantieanspruch erlischt. Für Schäden, die durch unsachgemäße Behandlung oder durch normalen Verschleiß entstanden sind, wird keine Haftung übernommen.

WARRANTY

Upon presentation of the warranty document (original invoice), we will carry out all repairs free of charge in accordance with the applicable warranty provisions, processing and mounting faults free of charge on presentation of this properly filled-in Guarantee Certificate and your original receipt. This is not valid for consumables and wearing parts. For this purpose, the machine or the appliance is to be forwarded freight paid to our plant or to an authorized MAFELL repair service. Refrain from trying to carry out the repairs yourself as otherwise your warranty claim will become extinct. We do not accept any liability for any damage resulting from improper handling or normal wear.

GARANTIE

Sur présentation de cette carte de garantie, dûment remplie par votre fournisseur et accompagnée de l'original de la pièce justifiant l'achat, nous effectuerons gratuitement toutes les réparations faisant l'objet d'un recours en garantie pendant la période indiquée, de la construction ou de la fabrication, à l'exclusion des pièces de consommation et d'usure. La machine ou l'appareil doit être pour cela expédié franco de port à notre usine ou à un atelier de service après-vente MAFELL. Évitez de procéder vous-mêmes à toute réparation, ceci périmant tout recours en garantie par la suite. Nous déclinons toute responsabilité en cas de dommages découlant d'une manipulation non conforme ou d'une usure normale.

GARANZIA

Dietro presentazione del presente certificato di garanzia, regolarmente compilato, insieme alla ricevuta originale, vengono eseguite gratuitamente tutte le riparazioni necessarie riscontrate dai nostri accertamenti, entro il periodo di garanzia vigente, dovuti a difetti di materiale, di lavorazione o di montaggio. Da ciò sono esclusi pezzi di consumo e pezzi soggetti ad usura. A questo scopo la macchina ovvero l'apparecchio (elettrico) va spedito franco di porto allo stabilimento oppure a d un punto di assistenza clienti della MAFELL. Evitate di tentare Voi stessi di effettuare la riparazione, altrimenti il diritto di garanzia viene revocato. Non ci assumiamo alcuna responsabilità per danni derivanti da trattamento non conforme o da normale usura.

GARANTIE

Tegen vertoon van dit reglementair ingevuld garantie-bewijs, samen met het originele koopbewijs worden binnen de telkens geldige garantieregelingen gratis alle reparaties uitgevoerd, die volgens onze constateringen op grond van materiaal-, bewerkings- en montagefouten vereist zijn. Verbruik- en slijtagedelen zijn hiervan uitgesloten. Hiervoor moet de machine resp. het apparaat vrachtfrij naar de fabriek of naar een MAFELL-klantenservice worden gestuurd. Vermijdt u het de reparatie zelf uit te voeren, omdat daardoor de garantieclaim vervalt. Voor schade die door ondeskundige behandeling of door normale slijtage is ontstaan, wordt geen aansprakelijkheid aanvaardt.

GARANTÍA

Presentando este documento de garantía (recibo original de compra), todas las reparaciones necesarias por defectos de material, errores de mecanizado o faltas de montaje en el marco de las reglamentaciones de la garantía concedida por parte del fabricante se efectuarán libre de gastos. Se excluyen sin embargo piezas fungibles o de desgaste. Para ello, entregue a porte pagado la máquina o el equipo a las fábricas del fabricante o a uno de los puntos de asistencia técnica de MAFELL. No realice nunca las tareas de reparación a cuenta propia. De lo contrario, caducará el derecho a garantía. No se asumirá responsabilidad alguna por los daños que se desprendan del uso inapropiado ni por el desgaste en el uso diario.

TAKUU

Tätä takuukuuttia (alkuperäinen ostokuitti) vastaan suoritetaan voimassa olevan takuuajan sisällä maksutta kaikki korjaukset, jotka olemme todenneet tarpeellisiksi materiaali-, valmistus- ja asennusvirheistä johtuen. Käyttö- ja kuluvat osat ei kuulu takuupiiriin. Korjausta varten kone tai laite on lähetettävä asianmukaisesti postitettuna joko tehtaille tai johonkin MAFELL-asiakaspalveluun. Älä yritä korjata konetta itse, koska siinä tapauksessa takuu sammuu. Takuu ei vastaa vahingoista, jotka johtuvat asiaankuulumattomasta käytöstä tai normaalista kulumisesta.

GARANTI

Mot uppvisande av kvitto utförs kostnadsfritt, under giltiga garantiåtaganden, alla reparationer som efter fastställande från vår sida kan härledas till material-, bearbetnings- eller monteringsfel. Förbruknings- och förslitningsdelar undantagna. Maskinen eller verktyget måste skickas fraktfritt till fabrik eller till MAFELLkundservice. Undvik att själv försöka utföra reparationen då detta leder till att garantianspråk förfaller. För skador som uppkommer på grund av felaktig behandling eller normalt slitage övertas inget ansvar.

GARANTI

Mod fremlæggelse af garantibeviset (original kvittering) ydes der gratis reparation af materiale-, fremstillings- og monteringsfejl, i henhold til de gældende garantibetingelser. Forbrugs- og sliddele udelukkes fra denne garanti. Hertil sendes maskinen/apparatet fragtfrit til producenten eller et Mafell-kundeserviceværksted. Hvis kunden selv forsøger at reparere maskinen, bortfalder garantien. Der overtages intet ansvar for beskadigelser, der opstår pga. u hensigtsmæssig brug eller normal slitage.

Гарантия

При предъявлении документации на гарантию (оригинальная квитанция) в соответствии с правилами о предоставлении гарантии мы бесплатно произведем все необходимые ремонты, которые по нашему определению необходимы в связи с дефектом материала, обработки и сборки. Это не относится к расходным материалам и изнашиваемым деталям. Для этого машина или устройство должно быть франко-фрагт отправлено на завод или мастерскую обслуживания клиентов фирмы MAFELL. Избегайте попыток самостоятельного ремонта, поскольку в этом случае гарантия аннулируется. Мы не несем ответственности на вред, причиненный в результате неправильного обращения или естественного износа.

GWARANCJA

Po przedstawieniu gwarancji (oryginału dowodu zakupu) wykonane zostaną w ramach terminu gwarancji wszelkiego rodzaju naprawy, które według naszej oceny są konieczne z powodu błędów materiałowych oraz błędów przy obróbce i montażu. Nie dotyczy to części zamienne i zużywalne. Prosimy o przesłanie maszyny wzgl. urządzenia na nasz koszt do zakładu lub serwisu MAFELL. Unikajć dokonywania samodzielnych napraw, gdyż powoduje to utratę roszczeń gwarancyjnych. Nie przejmujemy odpowiedzialności za szkody powstałe w wyniku niefachowej obsługi lub normalnego zużycia.

ZÁRUKA

Po předložení záručních podkladů (originální doklad o koupi) budou provedeny v rámci aktuálně platných pravidel po poskytování záruky provedeny všechny opravy, které jsou podle našich zjištění požadovány z hlediska vad materiálu, zpracování a montáže. Díly podléhající používání a opotřebení jsou z tohoto vyjmuty. Navíc k tomu musí být stroj, případně přístroj zaslán vyplaceně do závodu nebo zákaznického servisu MAFELL. Nezkoušejte stroj opravovat sami, protože tím zaniká nárok na záruku. Záruky se nevztahují na škody vzniklé neodbornou manipulací nebo na ty, které vznikly v důsledku normálního opotřebování.

GARANCJA

Ob priložitvi garancijske dokumentacije (originalni nakupni račun) bodo v okviru veljavnih garancijskih pogojev brezplačno opravljena vsa popravila, ki so po naši oceni potrebna zaradi napak v materialu, obdelavi in montaži. Porabni in obrabni deli so izzveti iz tega določila. V ta namen morate stroj oz. napravo prosto voznine poslati v tovarno ali v pooblašeno MAFELL servisno delavnico. Popravil ne skušajte opravljati samostojno, saj s tem ugasne pravica do garancije. Za škodo, ki nastane zaradi nestrokovnega ravnanja ali zaradi normalne obrabe, ne prevzemamo odgovornosti.



MAFELL AG

Beffendorfer Straße 4, D-78727 Oberndorf / Neckar, Telefon +49 (0)7423/812-0

Fax +49 (0)7423/812-218 Internet: www.mafell.de E-Mail: mafell@mafell.de