

FQ60BDE



Produktfamilie	Kühlschrank
Installation	Standgerät
Produktkategorie	4-türig, French Door
Referenzbreite	Höher als 80 cm
Referenzhöhe	160 - 200 cm
No Frost	100%
Kühlsystem	No Frost - Doppeltes Kühlsystem
Abtausystem	Automatisch
Scharniersystem	Standard
EAN-Code	8017709337681



Ästhetik



Ästhetik	Neutral	Farbe/Ausführung der Seitenwände	Weiß
Farbe	Weiß	Markenlogo	3D
Design	Flach	Farbe der Profilleisten der Türablagen	Silber
Ausführung der Gerätetür	Metall	Farbe der Griffleisten der Schubladen	Silber
Position des Türgriffs	Extern	Farbe der Profilleisten der Einlegeböden	Silber
Ausführung/Position des Türgriffs	Fest fixiert	Ausführung des Displays	LED
Farbe/Ausführung des Türgriffs	Silber	Position des Displays	Extern
Farbe/Ausführung des Markenlogos	Chrom	Weitere Farbvarianten	Edelstahl, Schwarz
Material der Seitenwände	Metall		

Aufteilung Kühlteil



Anzahl der höhenverstellbaren Einlegeböden	2	Art der Abdeckung der Obst-/Gemüse-Schublade	Sicherheitsglas
Anzahl der Obst-/Gemüseschubladen	2	Anzahl der Beleuchtungen	2
Art der höhenverstellbaren Einlegeböden	Sicherheitsglas	Kaltlagerfach Life-Plus (nahe 0°C), Schublade mit Sichtfenster, rollengeführt	Ja

Art der Obst- /Gemüseschublade	Mit Sichtfenster, rollengeführt	Innenbeleuchtung des Kühlteils	Ja
Abdeckung für Obst- /Gemüse-Schublade	Ja	Art der Innenbeleuchtung Kühlteil	LED

Aufteilung Innentür Kühlteil

Anzahl der Türablagen mit transparenter Klappabdeckung	2	Anzahl der Flaschenborde	2
Anzahl der höhenverstellbaren Türablagen	2		

Zusatzausstattung Kühlteil



Zubehör	Eierablage	Dynamische Umluftkühlung	Ja
Natural Plus Blue-Light für eine längere vitaminreiche Frische von Obst und Gemüse	Ja	Antibakteriell wirkender Geruchsfilter	Ja
Multiflow-Umluftsystem	Ja		

Aufteilung Gefrierteil

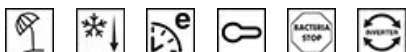
Anzahl der Gefrierschubladen	3	Art der Einlegeböden	Sicherheitsglas
Anzahl der Einlegeböden	2		

Zusatzausstattung Gefrierteil



Zubehör	2 Eiswürfelschalen	Schnellgefrierfach	Ja
---------	--------------------	--------------------	----

Weitere technische Eigenschaften



Display-Funktionen	Holiday, Schnellgefrieren, Schnellkühlen, ECO, Tastensperre
Funktion Automatik-Schnellgefrieren	Ja
Alarmfunktionen	Ja
Türalarm	Ja
Temperaturalarm	Ja
Türdichtungen mit antibakterieller Beschichtung	Ja
Temperatursteuerung	Elektronisch

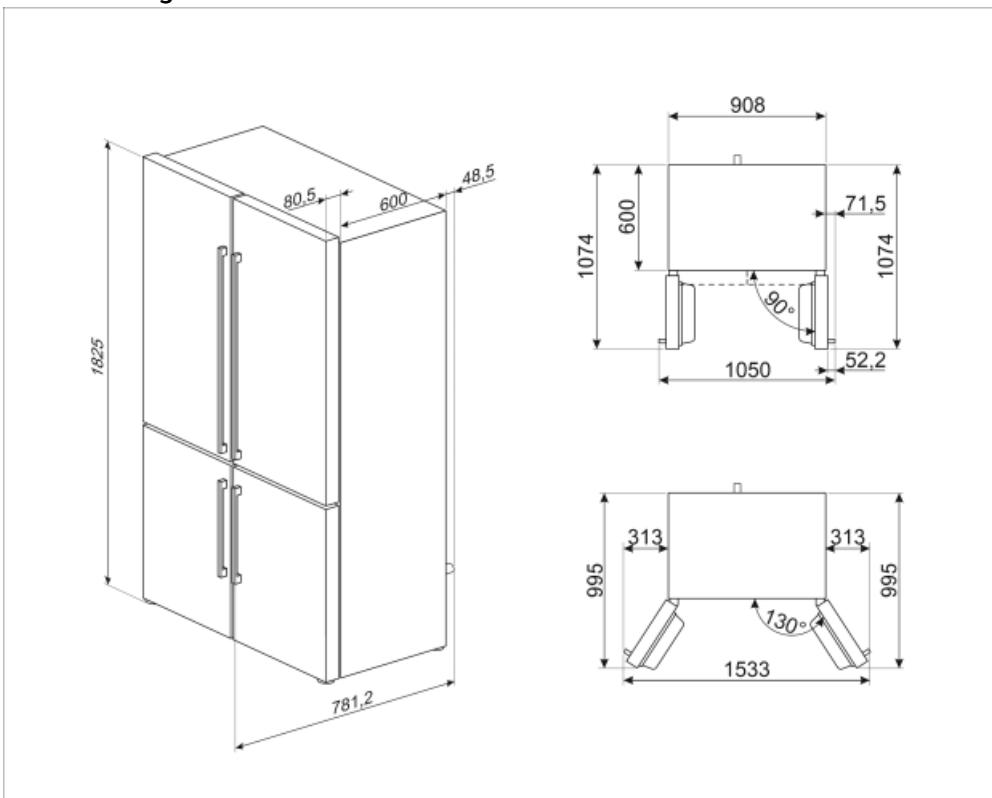
Anzahl der Kompressoren	1
Kältemittel	R600a
Kompressor	Inverter-Technik (elektronisch gesteuert)
Material der Isolierschäumung	Cyclopentan

Technische Daten / Energielabel - Reg. 2019 - bindend ab 1.3.2021

			
Jährlicher Energieverbrauch	406 kWh/Jahr	Luftschallemissionen	37 dB(A) re 1pW
Energieeffizienzklasse	E	Lagerzeit bei Störung	10 h
Luftschallemissionsklasse	C	4-Sterne	4.6 Kg/24h
Gesamtrauminhalt (in dm ³ oder l)	572 l	Gefriervermögen	
Summe der Rauminhalte der Tiefkühlfächer	196 l	4-Sterne	4.6 Kg/24h
Summe der Rauminhalte der Kaltlagerfächer und der Kühlfächer	376 l	Klimaklassen	SN, N, ST, T
		EI	100 %

Elektrischer Anschluss

Netzstecker	(F;E) Schuko	Spannung	230 V
Elektrischer Gesamtanschlusswert	200 W	Frequenz	50 Hz
Absicherung	0.8 A	Länge Netzkabel	240 cm



Symbols glossary (TT)

 <p>Abtauautomatik: vollautomatisches Abtauen in regelmäßigen Abständen, wodurch ein manueller Eingriff nicht mehr erforderlich ist.</p>	 <p>Bacteria STOP: antibakterielle Beschichtung zur Optimierung der Hygiene</p>
 <p>Kindersicherung: Eine Tastensperre, die einen ungewollten Zugriff auf die Funktionen verhindert.</p>	 <p>LED-Display: zur optischen Anzeige der gewählten Programme, Funktionen und Optionen sowie die Restlaufzeit bis Programmende.</p>
 <p>ECO-Modus: erkennt die Kühlschrankfunktionen während der Aktivierung und optimiert den Betriebszyklus, um den Energieverbrauch zu reduzieren.</p>	 <p>Dynamische Umluftkühlung: ventilerte Kaltluft zirkuliert im gesamten Kühlteil und sorgt für eine konstante und gleichmäßige Temperaturverteilung.</p>
 <p>Schnellgefrieren: für ein schnelles und zeitlich begrenztes einfrieren des Gefriergutes. Zu empfehlen direkt nach dem Einkauf oder zum Einfrieren frischer Lebensmittel.</p>	 <p>Holiday-Urlaubsschaltung: dieser Energiesparmodus ermöglicht während des Urlaubes das Kühlteil zu deaktivieren und das Gefrierteil in Betrieb zu lassen.</p>
 <p>LED-Innenbeleuchtung: eine energieeffiziente, langlebige und sehr effektive Art der Ausleuchtung des Kühlteils.</p>	 <p>Life Plus 0°C: die Temperatur in diesem Kaltlagerfach wird auf nahe 0°C gehalten, wodurch frisches Fleisch, Fisch etc. wesentlich länger haltbar sind.</p>
 <p>Inverter-Motor: ermöglicht eine höhere Leistung bei optimiertem Wirkungsgrad, reduziert den Energieverbrauch sowie das Betriebsgeräusch und ist zudem langlebiger.</p>	 <p>Multiflow-Umluftkühlung: eine kanalgeführte und elektronisch geregelte Ventilation, um Lebensmittel länger frisch zu halten.</p>
 <p>Natural Plus Blue-Light: dieses einzigartige Blaue Lichtsystem funktioniert nach dem Vorbild der Natur und verlängert die Haltbarkeit von Obst und Gemüse.</p>	 <p>Energieeffizienzklasse E</p>