

Surround Anywhere 221

Audio transmitter | digital |
wireless surround speakers connection



- **Wireless audio cable**
- **Interference free transmission**
- **Secured pairing**

EN

Connect your rear speakers wirelessly.

- The uncompressed digital link provides better than CD-quality sound, without interference or delay.
- Improved 2.4 GHz technology prevents interference with your existing Wi-Fi equipment, making them work perfectly side-by-side in the same area.
- Transmitter and receiver are paired (secure pairing), enabling you to use multiple sets in the same area (6 max).
- The receiver's built-in amplifier provides plenty of power for your rear speakers.
- Because of the direct connection to your surround set's speaker output, the speaker volume will automatically correspond to the surround set's volume.
- Volume control on the receiver ensures the right balance between front and rear speakers.

NL

Sluit jouw achterluidsprekers draadloos aan.

- Ongecomprimeerde digitale overdracht zorgt voor geluid dat beter is dan cd-kwaliteit, zonder verstoring of vertraging.
- Verbeterde 2.4 GHz techniek voorkomt storing met uw bestaande wifi apparatuur en werkt perfect naast elkaar in dezelfde omgeving.
- Zender en ontvanger worden aan elkaar gekoppeld (secure pairing) zodat je meerdere sets in een zelfde ruimte kunt gebruiken (6 max).
- De ingebouwde versterker in de ontvanger levert ruim voldoende vermogen voor je achterste surround luidsprekers.
- Door de directe aansluiting op de luidspreker-uitgang van je surround set, verandert het volume automatisch mee wanneer je deze harder of zachter zet.
- Volumeregeling op de ontvanger zorgt voor een juiste balans tussen voor- en achterluidsprekers.

DE

Schließen Sie Ihre hinteren Lautsprecher drahtlos an.

- Unkomprimierte, digitale Übertragung sorgt für Ton, der besser ist als CD Qualität und nicht stört oder verzögert.
- Verbesserte 2.4 GHz Technik begegnet Empfangsstörungen Ihrer heutigen Wifi-Geräte und arbeitet in ein- und derselben Umgebung wunderbar nebeneinander.
- Sender und Empfänger werden aneinandergekoppelt (Secure Pairing), sodass Sie mehrere Sets in ein- und demselben Raum nutzen können (6 max).
- Der eingebaute Verstärker im Empfänger besitzt mehr als genügend Leistungskraft für Ihre hinteren Surround-Lautsprecher.
- Aufgrund des Direktanschlusses an den Lautsprecherausgang Ihres Surround Sets ändert sich die Lautstärke automatisch mit, wenn Sie den Ton lauter oder leiser stellen.
- Lautstärkeregelung am Empfänger sorgt für eine ausgewogene Balance zwischen vorderen und hinteren Lautsprechern.

FR

Connectez sans fil vos enceintes arrière.

- La transmission numérique non compressée permet d'obtenir un son de meilleure qualité qu'un CD, sans aucune perturbation ni retard.
- La technologie 2.4 GHz améliorée évite les interférences avec vos appareils wifi existants et ils fonctionnent parfaitement côte à côte dans le même espace.
- Le transmetteur et le récepteur sont connectés entre eux (appairage sécurisé) de sorte que vous puissiez utiliser plusieurs installations dans une même pièce (max. 6).
- L'amplificateur incorporé dans le récepteur fournit la puissance nécessaire pour les enceintes surround arrière.
- Grâce à la connexion directe sur la sortie d'enceinte de votre installation surround, le volume est automatiquement modifié lorsque vous l'augmentez ou le baissez.
- Le réglage du volume sur le récepteur assure un bon équilibre entre les enceintes avant et arrière.

ES

Conectar los altavoces traseros inalámbricamente.

- La transmisión digital sin comprimir se ocupa de que el sonido sea mejor que la calidad de un CD, sin alterarlo ni retardarlo.
- Técnica 2.4 GHz mejorada impide interferencias con otros dispositivos wifi, funcionamiento perfecto de varios dispositivos wifi en el mismo ambiente.
- Transmisor y receptor se acoplan (secure pairing) para poder emplear varios equipos en la misma habitación (6 como máximo).
- El amplificador integrado en el receptor da una calidad más que suficiente para sus altavoces traseros surround.
- Gracias a la directa conexión con la salida de altavoces del equipo surround, el volumen cambia automáticamente al subir o bajarlo.
- El control de volumen del receptor asegura un balance perfecto entre los altavoces delanteros y traseros.

IT

Connetti wireless gli altoparlanti posteriori.

- Una trasmissione digitale non compressa assicura un suono che è migliore di quello dei CD, senza disturbo o ritardo.
- La tecnologia a 2.4 GHz avanzata evita interferenze e funziona perfettamente con le apparecchiature Wi-Fi esistenti nello stesso ambiente.
- Trasmettitore e ricevitore sono collegati tra loro (secure pairing, accoppiamento protetto) in modo da poter utilizzare più set nello stesso ambiente (max 6).
- L'amplificatore integrato nel ricevitore offre più che sufficiente potenza per gli altoparlanti surround posteriori.
- Grazie al collegamento diretto all'uscita altoparlante del set surround, il volume cambia automaticamente quando è aumentato e diminuito.
- Il controllo del volume sul ricevitore assicura il corretto equilibrio tra gli altoparlanti anteriori e posteriori.

MARMITEK®

Surround Anywhere 221



Technical specifications

Transmitter

| | |
|--------------------------|--|
| Audio transfer method | Digital |
| Transmitter frequency | 2.4 GHz |
| Connection with receiver | Digital |
| Operating range | Up to 30 metres clear field, up to 10 metres through walls and ceilings. |
| Data transfer speed | 2 kbps bi-directional, full duplex |
| Power | 100-240 VAC 50/60 Hz, 5 VDC adapter |

Receiver

| | |
|---------------------------|---|
| Output power | 2x 50 W (2x 25 W RMS) |
| Frequency characteristic | 20 Hz - 20 kHz @ 8 Ohm |
| Signal to noise ratio | 80 dB (transmitter/receiver A weighted) |
| Total harmonic distortion | < 0.5% @ 1 W |
| Total audio delay | ≤ 20 ms |
| Power efficiency | 78% |
| Channel separation | ≥ 50 dB |
| Power supply | 100-240 VAC 50/60 Hz, 18 VDC adapter |

Connections

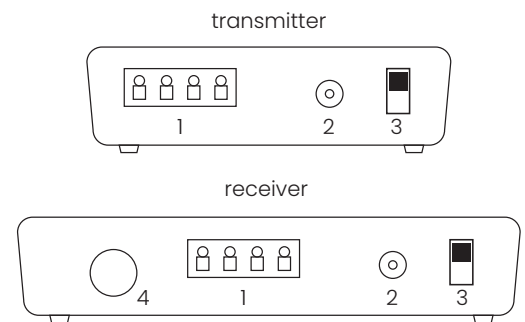
| | |
|------------------------|------------------------------|
| Interface audio output | Speaker connection, 4-16 Ohm |
|------------------------|------------------------------|

General

| | |
|------------------------|--|
| Dimensions (h x w x d) | 30 x 120 x 82 mm (transmitter), 35 x 155 x 110 mm (receiver) |
| Weight | 200 grams (transmitter), 100 grams (receiver) |
| Linking (pairing) | Secure ID pairing |
| Idle power consumption | < 0.5 W (transmitter), < 2.5 W (receiver) |

Connections

- 1 Speaker cable connection
- 2 DC power
- 3 On/off button
- 4 Volume control



Order information

Surround Anywhere 221

EU version art. nr. 08200 EAN 8718164532009

UK version art. nr. 08179 EAN 8718164531798

Packaging size (h x w x d): 155 x 130 x 70 mm

Set includes

- 1x Transmitter
- 1x Receiver
- 1x Power adapter (transmitter) | 185 cm
- 1x Power adapter (receiver) | 145 cm
- flying lead 150 cm
- 2x Speaker cable | 60 cm
- 1x User manual