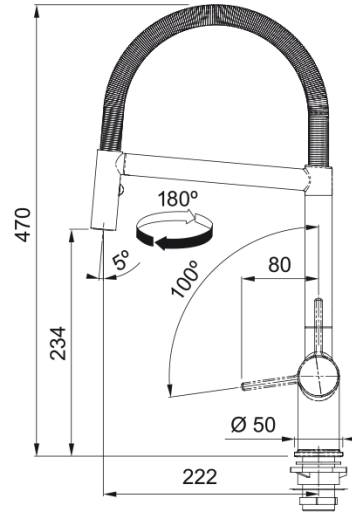


# Arm Active Semi Pro 2 Strahl CHR | 115.0653.407



## Technische Daten

### Produktinformationen

Auslauf	S - Semi-Pro
Farbe	Chrom
Material	Messing
Material Flexschlauch	Metal
Material Brausekopf	Messing

### Abmessungen

Durchmesser Armaturenloch	35 mm
Kartuschengröße	35 mm

### Installation

Fixierungsart	Befestigungshülse
Flexschlauchverbindung	3/8"
Länge des Wasserschlauchs	450 mm

### Produktspezifikationen

Druck	Hochdruck
Version	Doppel-Strahl
Bedienung Armatur	Seitenbedienung
Schwenkbereich	180°

### Artikeldaten

Marke	Franke
Produktfamilie	Mythos
Model	Active

### Eigenschaften

ECO Wasserpar System	Ja
Typ Strahlregler	Laminar

## Eigenschaften

