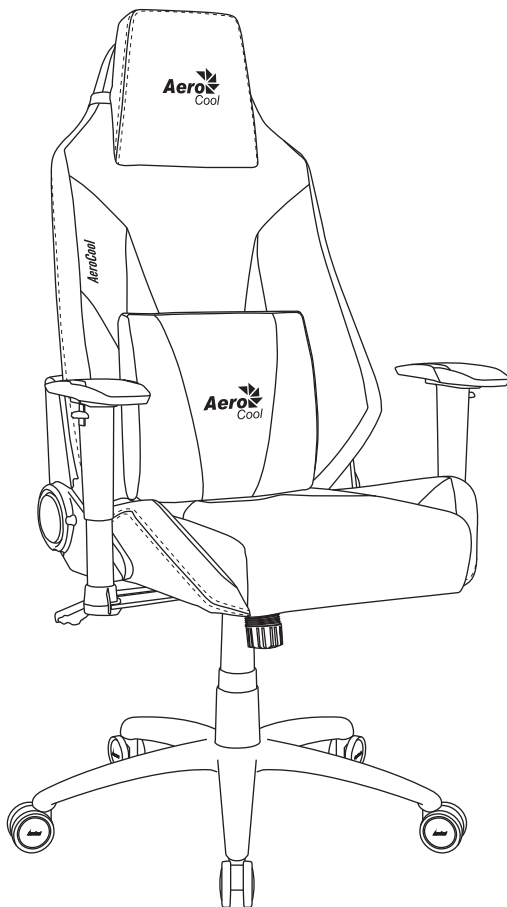


# Admiral

AIR Tech Gaming Chair

**Aero**<sup>®</sup>  
Cool



User's Manual

How to Assemble

Manual del usuario

Bedienungsanleitung

Manuel d'utilisation

Manuale dell'utente

Podręcznik użytkownika

Руководство пользователя

Manual de utilizador

使用説明書

**Save Money. Sit Better.**

使用说明书

ユーザーズマニュアル

нұсқаулары

Talimatlar

- Pictures are for reference only. Chair parts, accessories and assembly steps are the same as indicated in the manual.
- To ease installation, some parts of the chair (lift, lever, screws, washers) may be covered with grease and oil. Please be sure to wash your hands thoroughly after handling these parts to avoid accidentally staining the chair.

- ES - Las imágenes solamente son de referencia. Las piezas, los accesorios y los pasos de montaje de la silla son los mismos que los indicados en el manual.  
- Para facilitar la instalación, algunas partes de la silla (elevador, palanca, tornillos, arandelas) pueden estar cubiertas de grasa y aceite. Asegúrese de lavarse bien las manos después de manipular estas piezas para evitar manchar accidentalmente la silla.
- DE - Die Bilder dienen nur der Veranschaulichung. Stuhlteile, Zubehör und Montageschritte sind mit den Angaben in der Anleitung identisch.  
- Zum einfachen Zusammenbau wurden einige Teile des Stuhles (Gasdruckfeder, Hebel, Schrauben, Unterlegscheiben) leicht gefettet. Waschen Sie sich gründlich die Hände, nachdem Sie diese Teile angefasst haben, damit es nicht zu Verschmutzungen des Stuhles kommt.
- FR - Les images sont fournies uniquement à titre indicatif. Les pièces du fauteuil, les accessoires et les étapes d'assemblage sont les mêmes que ceux indiqués dans le manuel.  
- Pour faciliter le montage, certaines pièces de la chaise (système de levage, levier, vis, rondelles) peuvent avoir été graissées et huilées. Veillez à bien vous laver les mains après avoir manipulé ces éléments afin d'éviter d'accidentellement tacher la chaise.
- IT - Le immagini sono solo per riferimento. Le parti della sedia, gli accessori e le istruzioni per l'assemblaggio sono uguali a quelle indicate nel manuale.  
- Per facilitare l'installazione alcune parti della sedia (meccanismo di sollevamento, leva, viti, rondelle) potrebbero essere ricoperte di grasso o lubrificante. Si prega di lavarsi accuratamente le mani dopo aver toccato queste parti per evitare di macchiare accidentalmente la sedia.
- PL - Ilustracje służą wyłącznie jako odniesienie. Części fotela, akcesoria i czynności montażowe, są takie same jak wskazane w podręczniku.  
- W celu ułatwienia montażu niektóre części fotela (podnośnik, dźwignia, wkrety, podkładki) mogą być pokryte smarem lub olejem. Należy pamiętać o dokładnym umyciu rąk po zakończeniu manipulowania tymi częściami, celem uniknięcia przypadkowego obudzenia fotela.
- RU - Изображения представлены для общей информации. Детали кресла, принадлежности и этапы установки соответствуют инструкциям руководства.  
- Для облегчения установки некоторые детали кресла (подъемный механизм, рычаг, винты, шайбы) можно покрыть смазкой или маслом. После такой обработки необходимо тщательно вымыть руки, во избежание образования пятен на обивке кресла.
- PT - As ilustrações servem apenas como referência. As peças, os acessórios e os passos de montagem são idênticos aos indicados no manual.  
- Para facilitar a instalação, algumas partes da cadeira (elevador, alavanca, parafusos, buchas) podem estar cobertas de graxa e óleo. Por favor assegure-se de lavar as suas mãos completamente depois de manejar estas partes para evitar de manchar accidentalmente a cadeira.
- 繁中 - 圖片僅供參考。椅子零件、配件和安裝步驟與手冊中所示相同。  
- 為了便於安裝，椅子的某些部件（氣壓杆、調角器、螺絲、墊片）可能會被油脂所覆蓋。處理這些部件後請務必徹底清洗雙手，避免意外弄髒椅子。
- 簡中 - 图片仅供參考。椅子零件、配件和安裝步驟與手冊中所示相同。  
- 為了便於安裝，椅子的某些部件（氣壓杆、調角器、螺絲、墊片）可能會被油脂所覆蓋。處理這些部件後請務必徹底清洗雙手，避免意外弄髒椅子。
- JA - 写真は参照用です。椅子の部品、付属品、および組み立て手順は、マニュアルに示されているものと同じです。  
- 取り付けを容易にするために、椅子の一部の部品（リフト、レバー、ネジ、ワッシャー）は、グリースとオイルで覆われている場合があります。誤って椅子を汚さないように、これらの部品を取り扱った後は、必ず手を洗ってください。
- KZ - Суреттер тек анықтама үшін берілген. Орындық бөліктері, керек-жарақтары және құрастыру қадамдары нұсқаулықта көрсетілгендермен бірдей.  
- Орнатылуын жеңілдету үшін креслоның кейбір детальдарын (көтергіш механизм, білік, бұрандалар, шайбалар) жағармаймен немесе жай маймен жағып қоюға болады. Осындай өңдеуден соң креслоның тыстарында дақтар қалдырмас үшін қолдарыңызды мұқият жуу керек болады.
- TR - Resimler yalnızca başvuru amaçlıdır. Koltuk parçaları, aksesuarlar ve kurulum adımları kılavuzda belirtilenlerle aynıdır.  
- Kurulumu kolaylaştırmak için koltuğun bazı kısımları (yükseltici, kol, vidalar, pullar) yağlanmış olabilir. Koltuğu yanlışlıkla kirliletmek için, lütfen bu kısımlara dokunduktan sonra ellerinizi iyice yıkadığınızdan emin olun.

## Contents

---

Chair Parts - - - - - 02

## How to assemble Admiral

A. Assemble the seat : Parts of Group-1 - - - - - 04

B. Assemble the wheel base : Parts of Group-2 - - - - - 10

## How to attach cushions

A. Attach headrest cushion - - - - - 12

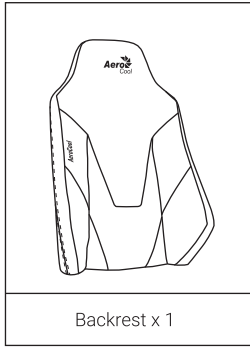
Warranty - - - - - 13

Safety information- - - - - 15

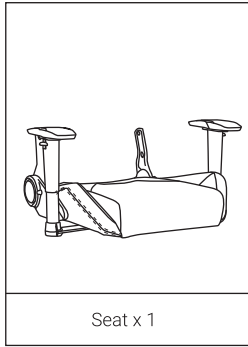
# Chair Parts

Please check and ensure the following parts are in the package.  
If any parts are missing or not included, please call the local distributor for assistance.  
Local distributor information can be obtained from 'Where to Buy' on aerocool.io

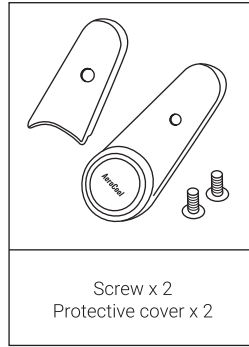
## Group-1



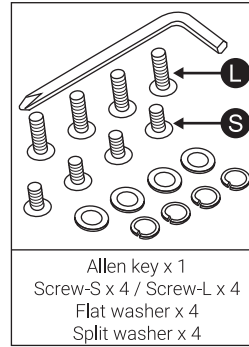
Backrest x 1



Seat x 1

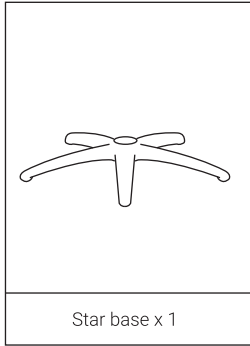


Screw x 2  
Protective cover x 2

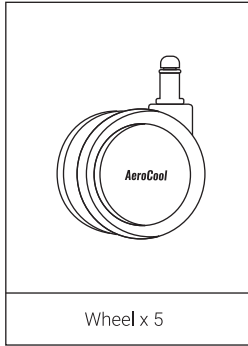


Allen key x 1  
Screw-S x 4 / Screw-L x 4  
Flat washer x 4  
Split washer x 4

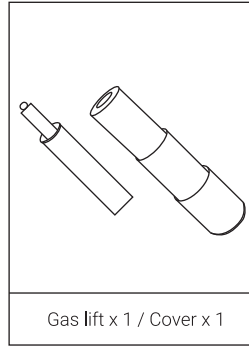
## Group-2



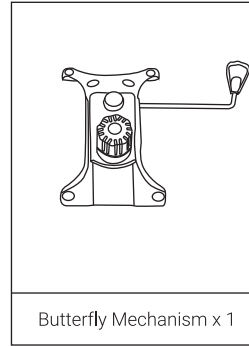
Star base x 1



Wheel x 5

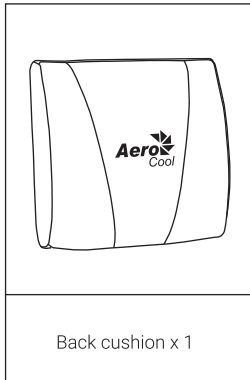


Gas lift x 1 / Cover x 1



Butterfly Mechanism x 1

## Group-3



Back cushion x 1



Headrest x 1

ES Compruebe las piezas siguientes y asegúrese de que se encuentran en el paquete.  
Si alguna de las piezas falta o no se incluye, llame al distribuidor local para obtener ayuda.  
En la sección 'Where to Buy (Dónde comprar)' del sitio web aerocool.io puede obtener información sobre el distribuidor local.

DE Bitte stellen Sie sicher, dass folgende Artikel im Lieferumfang enthalten sind.  
Wenden Sie sich an den örtlichen Händler, falls etwas fehlen oder beschädigt sein sollte.  
Informationen zu örtlichen Händlern finden Sie unter „Where to Buy (Händler)“ auf aerocool.io

FR Veuillez vérifier et vous assurer que les pièces suivantes sont dans l'emballage.  
Si des pièces sont manquantes ou ne sont pas incluses, veuillez contacter le distributeur local pour obtenir de l'aide.  
Des informations sur les distributeurs locaux peuvent être obtenues dans la section « Where to Buy (Où acheter) » du site aerocool.io

IT Controllare ed assicurarsi che la confezione contenga le parti che seguono.  
Se qualsiasi parte manca, o non è inclusa, rivolgersi al distributore locale per l'assistenza.  
Le informazioni sui distributori locali si trovano alla sezione 'Where to Buy (Dove acquistare)' del sito aerocool.io

PL Sprawdź i upewnij się, że w opakowaniu znajdują się następujące części.  
Jeśli jakichś części brakuje lub nie zostały dostarczone, zadzwoń do lokalnego dystrybutora w celu uzyskania pomocy.  
Informacje o lokalnym dystrybutorze, można uzyskać w zakładce 'Where to Buy (Gdzie można kupić)' pod adresem aerocool.io

RU Проверьте содержимое упаковки и убедитесь в наличии следующих компонентов.  
Если какой-либо из компонентов отсутствует или не включен в комплект, обратитесь за помощью к торговому представителю.  
Сведения о торговом представителе представлены в разделе "Where to Buy (Места продаж)" на веб-сайте aerocool.io

PT Certifique-se de que as seguintes peças estão incluídas na embalagem.  
Se alguma peça estiver em falta ou não for fornecida, contacte o distribuidor local para obter ajuda.  
As informações do distribuidor local podem ser obtidas em "Where to Buy (Onde comprar)" na página aerocool.io

繁中 請檢查並確保包裝中有包含以下零件。  
如果缺少任何零件，請來電致當地經銷商尋求幫助。  
當地經銷商的資訊可以從aerocool.io的“Where to Buy”上獲得。

簡中 請檢查並確保包裝中有包含以下零件。  
如果缺少任何零件，請來電致當地經銷商尋求幫助。  
當地經銷商的信息可以從aerocool.io的“Where to Buy”獲得。

JP 次の部品がパッケージに入っていることを確認してください。  
部品が不足している、または、含まれていない場合は、販売代理店にお問い合わせください。  
販売代理店の情報は、aerocool.ioの「Where to Buy (購入先)」から入手できます。

KZ Бумада төмендегі бөліктердің бар-жоғын тексеріп шығыңыз.  
Егер қандай да бір бөлік бумада жоқ болса, көмек алу үшін жергілікті дистрибьюторға қоңырау шалыңыз.  
Жергілікті дистрибьютор туралы ақпаратты aerocool.io веб-сайтындағы "Where to Buy (Сату орындары)" бөлімінен алуға болады

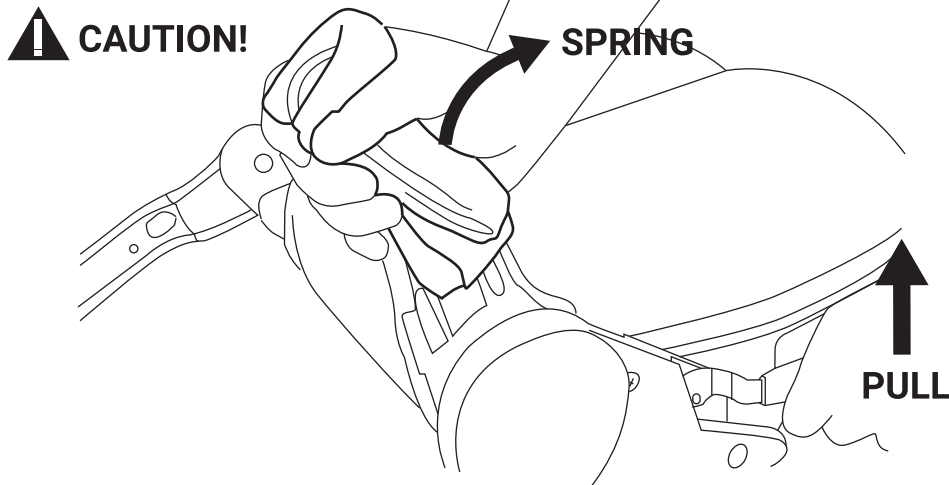
TR Lütfen aşağıdaki parçaları kontrol edip, pakette bulduklarından emin olun.  
Herhangi bir parça eksikse, yardım için lütfen yerel dağıtıcıyı arayın.  
Yerel dağıtıcı bilgileri, aerocool.io adresindeki 'Where to Buy (Satın Alma Noktaları)' kısmından elde edilebilir.

**Caution: Use protective gloves for this step.**

**Work Gloves Required! Using bare hands may cause serious injury.**

## A. Assemble the seat : Parts of Group-1

Hold the metal bracket down firmly before pulling the lever. When the lever is pulled, it causes the metal bracket to spring into an upright position almost immediately.



ES - Precaución : Utilice guantes protectores para esta configuración. ¡Se necesitan guantes! El uso del producto con las manos desprotegidas puede provocar lesiones graves.  
- Sujete firmemente el soporte metálico antes de tirar de la palanca.  
- Cuando se tira de la palanca, hace que el soporte metálico salte en una posición vertical casi inmediatamente.

DE - Achtung : Tragen Sie bei der Aufstellung Schutzhandschuhe. Arbeitshandschuhe erforderlich! Ohne Handschuhe drohen ernsthafte Verletzungen.  
- Drücken Sie die Metallhalterung fest nach unten bevor Sie den Hebel betätigen.  
- Die Betätigung des Hebels lässt die Metallhalterung unmittelbar in eine aufrechte Position springen.

FR - Attention : Utilisez des gants de protection pour cette installation. Gants de travail requis ! Procéder à mains nues peut causer des blessures graves.  
- Tenez fermement le support métallique avant de tirer le levier.  
- Lorsque le levier est tiré, il provoque le redressement du support métallique à ressort dans une position verticale presque immédiatement.

IT - Attenzione : Utilizzare guanti protettivi durante l'assemblaggio. Sono necessari guanti da lavoro! L'uso di altri tipi di guanti può risultare in gravi lesioni.  
- Prima di tirare la leva, assicurarsi di avere una presa solida sulla staffa metallica.  
- Dopo aver tirato la leva, la staffa in metallo si sposterà automaticamente nella posizione verticale.

PL - Ostrzeżenie : Do tych ustawień należy użyć rękawice ochronne. Wymagane rękawice robocze! Używanie gołych rąk może spowodować poważne obrażenia.  
- Trzymając metalowy wspornik mocno pociągnij dźwignię  
- Kiedy dźwignia zostanie pociągnięta, to spowoduje, że metalowy wspornik natychmiast odskoczy do wyprostowanej pozycji.

RU - Осторожно! На данном этапе установки наденьте защитные рукавицы. Использование рукавиц является обязательным! Выполнение работ без рукавиц может привести к серьезной травме.  
- Надёжно удерживайте металлический кронштейн, прежде чем поднять рычаг.  
- Подъём рычага приводит к резкому подъёму металлического кронштейна в вертикальное положение

PT - Atenção : Utilize luvas de proteção para esta instalação. É obrigatória a utilização de luvas de proteção! A utilização das mãos desprotegidas pode originar ferimentos graves.  
- Segure firmemente o suporte metálico antes de puxar a alavanca.  
- Quando a alavanca é puxada, faz com que o suporte de metal vá para posição vertical quase imediatamente.

繁中 - 注意：這步驟需要建議使用工作手套或布料！赤手可能會導致嚴重傷害。  
- 在拉起機械臂之前，請牢牢握住金屬支架。  
- 當機械臂被拉起時，會使得金屬支架立即回彈。

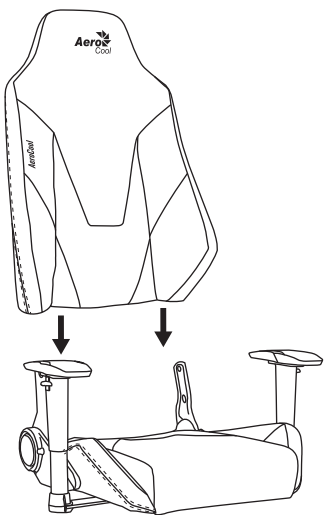
簡中 - 注意：這步驟需要建議使用工作手套或布料！赤手可能會導致嚴重傷害。  
- 在拉起機械臂之前，請牢牢握住金屬支架。  
- 當機械臂被拉起時，會使得金屬支架立即回彈。

JA - 注意：この設定には保護手袋を使用してください。作業手袋が必要です！素手を使用すると重傷を負う可能性があります。  
- レバーを引く前に、金属製のブラケットを保持します。  
- レバーをプルアップしている場合は、金属スタントは、すぐに立ち直るだろう。

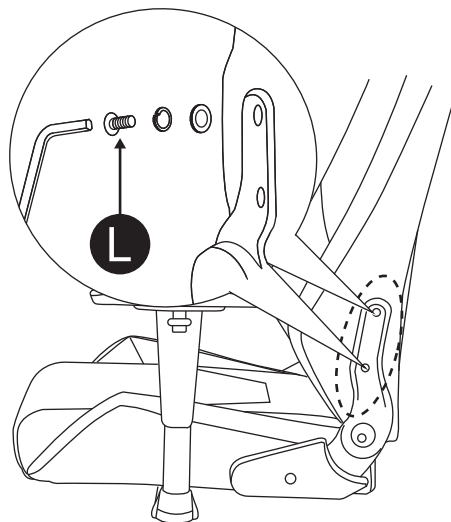
KZ - Сақ болыңыз : Осы орнату жұмысы үшін қорғаныш қолғапты пайдаланыңыз. Жұмыс қолғабы қажет! Құр қолмен пайдалану ауыр жарақат алуға әкелуі мүмкін.  
- Тұтқаны тартар алдында металл бұрышты мықтап ұстап тұрыңыз  
- Тұтқаны басып тұру металл бұрыштың тік күйіне бірден қайта түсуіне алып келеді.

TR - Dikkat : Bu kurulum için koruyucu eldivenler kullanın. İş eldivenleri gereklidir! Çıplak ellerle çalışmak ciddi yaralanmaya neden olabilir.  
- Kolu çekmeden önce metal dirseği sıkıca tutunuz.  
- Kolu çektiğinizde metal dirsek dik konuma gelir.

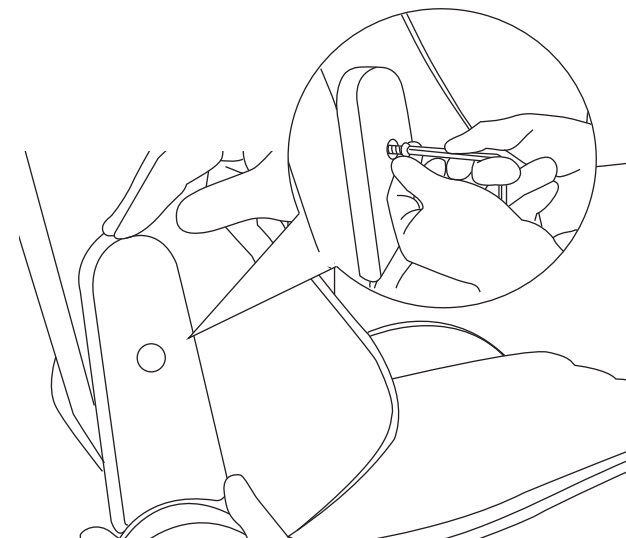
1. Attach the backrest to the seat.



2. Fasten with screws provided.



3. Fasten the protective covers with provided screws.



ES 1. Acople el respaldo a la silla.

2. Fíjelos con los tornillos proporcionados.

DE 1. Bringen Sie die Rückenlehne am Sitz an.

2. Befestigen Sie sie mit den mitgelieferten Schrauben.

FR 1. Attachez le dossier au fauteuil.

2. Fixez avec les vis fournies.

IT 1. Mettere le staffe sul sedile.

2. Fissarle utilizzando le viti fornite in dotazione.

PL 1. Przymocuj oparcie pleców do fotela.

2. Przymocuj dostarczonymi śrubami.

RU 1. Прикрепите спинку кресла к сидению.

2. Закрепите входящими в комплект винтами.

PT 1. Encaixe o encosto na cadeira.

2. Aperte com os parafusos fornecidos.

繁中 1. 將椅背裝到椅座上。

2. 用提供的螺絲鎖緊。

簡中 1. 將椅背裝到椅座上。

2. 用提供的螺絲鎖緊。

JA 1. 背もたれをシートに取り付けます。

2. 付属のねじで固定します。

KZ 1. Арқалықты орындыққа тізеңіз.

2. Берілген бұрандалармен бекітіңіз.

TR 1. Arkalığı koltuğa takın.

2. Sağlanan vidalarla sabitleyin.

ES 3. Fije las tapas de protección con los tornillos proporcionados.

PT 3. Aperte as capas de proteção com os parafusos fornecidos.

DE 3. Befestigen Sie die Schutzabdeckungen mit den mitgelieferten Schrauben.

繁中 3. 將塑膠蓋對準螺絲孔並用螺絲鎖緊。

FR 3. Fixez les couvercles de protection avec les vis fournies.

簡中 3. 將塑料蓋對準螺絲孔并用螺絲鎖緊。

IT 3. Fissare le coperture protettive utilizzando le viti fornite in dotazione.

JA 3. 付属のねじで保護カバーを固定します。

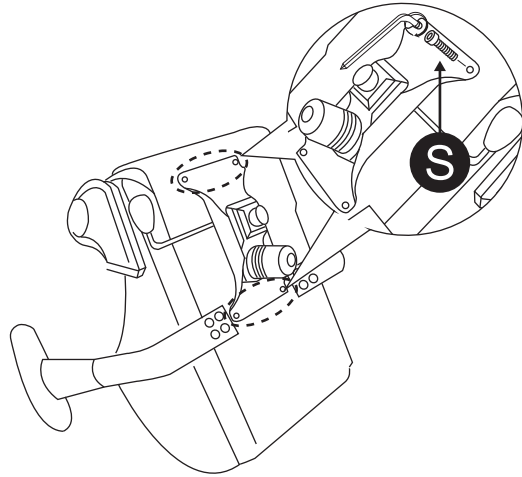
PL 3. Przymocuj dostarczonymi śrubami osłony ochronne.

KZ 3. Берілген бұрандалар көмегімен қорғаныш қақпақтарды бекітіңіз.

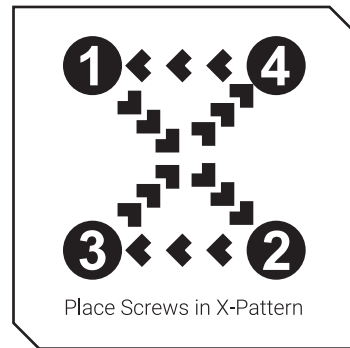
RU 3. Прикрепите подлокотники входящими в комплект винтами.

TR 3. Koruyucu kapakları sağlanan vidalarla sabitleyin.

4. Align the butterfly mechanism with the screw holes at the bottom of the seat as shown in image below.



NOTE : Place the screws by hand before tightening them in an X-Pattern with the allen key.



RU 4. Совместите механизм "бабочка" с отверстиями для винтов в нижней части кресла, как показано на рисунке выше или ниже.

ПРИМЕЧАНИЕ. Установите винты вручную, а затем затяните их крестообразно шестигранным ключом.

PT 4. Alinhe o mecanismo de borboleta com os orifícios dos parafusos na parte inferior da cadeira, como ilustrado acima/abaixo.

NOTA : Coloque os parafusos manualmente antes de os apertar de forma cruzada com uma chave sextavada.

繁中 4. 將蝴蝶式托盤與椅座底部的螺絲孔對齊，如上/下圖所示。

注解：將螺絲交錯依序鎖上，待固定後再依序鎖緊。

ES 4. Alinee el mecanismo de mariposa con los orificios de los tornillos en la parte inferior de la silla tal y como se muestra en la imagen anterior y siguiente.

NOTA : Coloque los tornillos a mano apretándolos siguiendo un patrón con forma de X con la llave allen.

簡中 4. 將蝴蝶式托盤與椅座底部的螺絲孔對齊，如上/下图所示。

注解：將螺絲交錯依序鎖上，待固定後再依序鎖緊。

DE 4. Richten Sie den Klappmechanismus an den Schraubenlöchern an der Unterseite des Sitzes auf; siehe Abbildung unten/oben.

Hinweis : Platzieren Sie die Schrauben von Hand, bevor Sie sie kreuzweise mit einem Inbusschlüssel festziehen.

JA 4. 上/下の図に示すように、バタフライ機構をシート底部のねじ穴に合わせます。

注：六角レンチでXパターンを締める前に、ねじを手で置きます。

FR 4. Alignez le mécanisme papillon avec les trous de vis sur la partie inférieure du fauteuil comme indiqué dans l'image ci-dessus/ci-dessous.

REMARQUE : Placez les vis à la main avant de les serrer selon un motif en forme de X avec la clé Allen.

IT 4. Allineare il meccanismo a farfalla con i fori delle viti sulla parte inferiore del sedile, come mostrato nelle immagini di cui sopra/sotto.

NOTA : Inserire le viti a mano prima di stringerle, seguendo uno schema a X, utilizzando la chiave di tipo Allen.

KZ 4. Қанатты механизмді орындықтың астыңғы жағындағы бұранда саңылауларымен жоғарыдағы/төмендегі суретте көрсетілгендей туралаңыз.

ЕСКЕРТПЕ : Бұрандаларды алты қырлы гайка кілтімен X үлгісінде бекітпес бұрын қолмен орналастырыңыз.

PL 4. Dopasuj mechanizm motylkowy do otworów na śruby w dolnej części fotela, jak pokazano na ilustracji powyżej/poniżej.

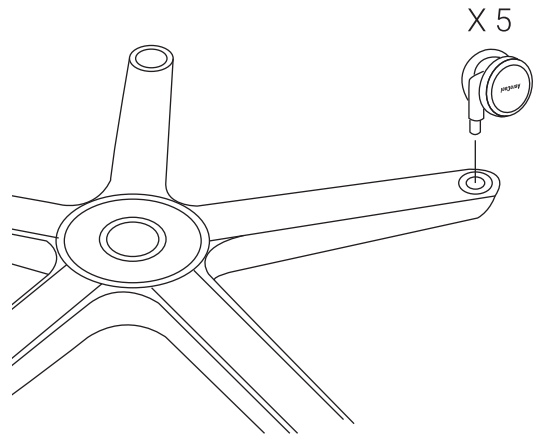
UWAGA : Umieść śruby ręką przed ich dokręceniem kluczem imbusowym według wzoru X.

TR 4. Kelebek mekanizmayı, yukarıdaki/aşağıdaki görüntüde gösterildiği gibi koltuğun altındaki vida delikleriyle hizalayın.

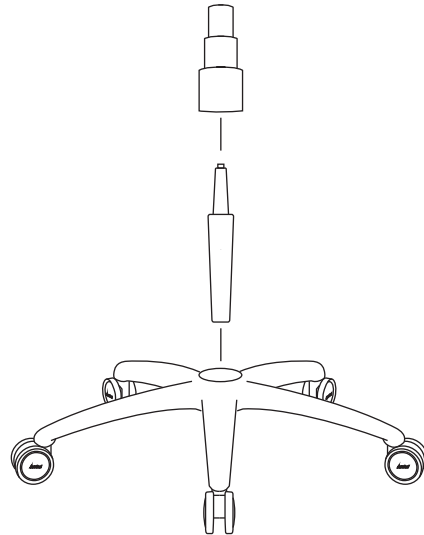
NOT : Vidaları, alyan anahtarıyla bir X düzeninde sıkmadan önce elle takın.

## B. Assemble the wheel base : Parts of Group-2

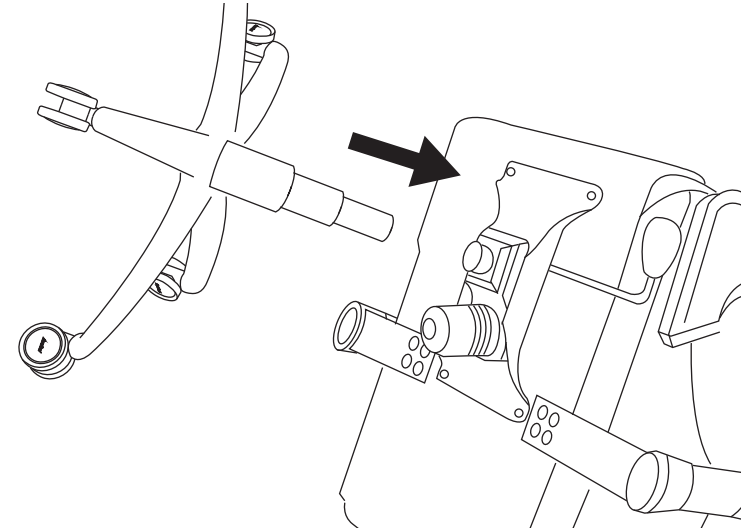
1. Push and twist the wheels into the star base.



2. Place the cylinder cover over the gas lift.



3. Place the chair face down and insert the star base into the butterfly mechanism.



ES 1. Empuje y gire las ruedas en la base de estrella.

2. Coloque la cubierta del cilindro sobre el elevador de gas.

ES 3. Coloque la silla boca abajo e inserte la base de estrella en el mecanismo de mariposa.

PT 3. Coloque a cadeira virada para baixo e insira a base no mecanismo de borboleta.

DE 1. Drücken und drehen Sie die Räder in den sternförmigen Fuß.

2. Platzieren Sie die Zylinderabdeckung über der Gasdruckfeder.

DE 3. Drehen Sie den Stuhl und stecken Sie den sternförmigen Fuß in den Klappmechanismus.

繁中 3. 將椅子朝下使氣壓棒固定孔對準氣壓棒並向下壓緊。

FR 1. Poussez et tournez les roulettes dans le piètement en forme d'étoile.

2. Placez le couvercle cylindrique sur le vérin pneumatique.

FR 3. Placez le fauteuil face orientée vers le bas et insérez le piètement en forme d'étoile dans le mécanisme papillon.

簡中 3. 將椅子朝下使氣壓棒固定孔對準氣壓棒並向下壓緊。

IT 1. Spingere e girare le ruote nella base a stella.

2. Mettere la copertura del cilindro sul sistema di sollevamento a gas.

IT 3. Capovolgere la sedia ed inserire la base a stella nel meccanismo a farfalla.

JA 3. 椅子の下向きに置き、スターベースをバタフライ機構に挿入します。

PL 1. Wcisnij i przekręć kółka w podstawie gwiazdowej.

2. Umieść pokrywę cylindra nad gazowym podnośniku.

PL 3. Umieść fotel górą w dół i włóż podstawę gwiazdową do mechanizmu motylkowego.

KZ 3. Орындық бетін төмен қаратыңыз және жұлдыз тәрізді негізді қанатты механизмге салыңыз.

RU 1. Прижмите и прикрутите колеса к крестовине.

2. Установите цилиндрическую оболочку на газлифт.

RU 3. Положите кресло сиденьем вниз и вставьте крестовину в механизм "бабочка".

TR 3. Koltuğu ters döndürün ve yıldız tabanı kelebek mekanizmaya geçirin.

PT 1. Encaixe e torça as rodas na base em forma de Testrela.

2. Coloque a capa sobre o amortecedor a gás.

繁中 1. 將輪子旋轉並同時壓入腳座固定孔。

2. 將氣壓蓋放在氣壓棒。

簡中 1. 將輪子旋轉並同時壓入腳座固定孔。

2. 將氣壓蓋放在氣壓棒。

JA 1. キャスターを押してスターベースにねじ込みます。

2. シリンダーカバーをガスリフトの上に置きます。

KZ 1. Дөңгелектерді жұлдыз тәрізді негізге қарай басып бұраңыз.

2. Цилиндр қақпағын газ көтергішінің үстіне орналастырыңыз.

TR 1. Tekerleri yıldız tabana itip döndürün.

2. Silindir kapağı gazlı yükseltici üzerine yerleştirin.

## A. Attach headrest cushion

Put headrest cushion on the backrest.



ES Coloque el acolchado del reposacabezas en el respaldo.

PT Coloque o apoio para cabeça no encosto.

DE Bringen Sie das Kopfpolster an der Rückenlehne an.

繁中 將頭枕放在靠背上。

FR Mettez le coussin du repose-tête sur le dossier.

簡中 將頭枕放在靠背上。

IT Mettere il poggiatesta sullo schienale.

JA ヘッドレストクッションを背もたれに置きます。

PL Umieść wkładkę oparcia głowy na oparciu pleców.

KZ Бас тірегішінің жастығын арқалыққа қойыңыз.

RU Положите подголовник на спинку.

TR Koltuk başlığı yastığını arkalığa takın.

## Warranty

Please prepare the following information before contacting point of purchase or local agent.

1. Invoice/receipt.
2. Photo of serial number starting with SN (can be found underneath product).
3. Photos or video of product illustrating the problem/issue.
4. Photo of complete product.

## Garantie

Bitte legen Sie folgende Informationen bereit, bevor Sie sich an Händler oder örtliche Vertretung wenden.

1. Rechnung/Kaufbeleg.
2. Foto der Seriennummer (an der Unterseite des Produktes, beginnt mit „SN“).
3. Foto oder Video, welches das Problem zeigt.
4. Foto des kompletten Produktes.

## Garantía

Bitte legen Sie folgende Informationen bereit, bevor Sie sich an Händler oder örtliche Vertretung wenden.

1. Rechnung/Kaufbeleg.
2. Foto der Seriennummer (an der Unterseite des Produktes, beginnt mit „SN“).
3. Foto oder Video, welches das Problem zeigt.
4. Foto des kompletten Produktes.

## Garantie

Veillez avoir à disposition les informations suivantes avant de contacter le point de vente ou notre agent local.

1. La facture/reçu.
2. Une photo du numéro de série commençant par SN (il se trouve sous le produit).
3. Des photos ou des vidéos du produit illustrant le problème.
4. Une photo du produit complet.

## Garanzia

Preparare le informazioni che seguono prima di contattare il negozio o l'agente locale.

1. Fattura/scontrino.
2. Foto del numero di serie che inizia con SN (si trova sulla parte inferiore del prodotto).
3. Foto o video del prodotto che illustrano il problema.
4. Foto del prodotto completo.

## Gwarancja

Przed skontaktowaniem się z miejscem zakupu lub naszym lokalnym przedstawicielem należy przygotować następujące informacje.

1. Fakturę/paragon.
2. Zdjęcie numeru seryjnego rozpoczynającego się od liter SN (można znaleźć na spodzie produktu).
3. Zdjęcia lub film dotyczący produktu ilustrujące problem.
4. Zdjęcie kompletnego produktu.

## Гарантия

Перед обращением в место продажи или к локальному агенту подготовьте следующую информацию.

1. Счет-фактура/чек.
2. Фото серийного номера, начинающегося с букв SN (расположен под сиденьем).
3. Фотографии или видео товара, иллюстрирующие проблему/вопрос.
4. Фото продукта полностью.



## Garantía

Por favor, prepare as seguintes informações antes de entrar em contato com ponto de compra ou agente local.

1. Fatura/recibo.
2. Foto de número de série começando com NS (pode ser encontrado debaixo de produto).
3. Fotos ou vídeo do produto, ilustrando o problema/questão.
4. Foto do produto completo.

## 保固

請準備以下訊息以便我們當地代理商為你服務

1. 發票或收據
2. 產品序號之照片(貼紙一般在產品底部)
3. 產品有損壞之照片或影片
4. 完整產品之照片

## 保固

請準備以下訊息以便我們當地代理商為你服務。

1. 發票或收據
2. 產品序號之照片(貼紙一般在產品底部)
3. 產品有損壞之照片或影片
4. 完整產品之照片

## 保証

購入先または当社代理店に連絡する前に、以下の情報を準備してください。

1. 請求書/領収書。
2. SNで始まるシリアル番号の写真(製品の下にあります)。
3. 問題を示す製品の写真またはビデオ。
4. 完全な製品の写真。

## Кепілдік

Сатып алу орнына немесе жергілікті агентке хабарласпас бұрын келесі ақпаратты дайындаңыз.

1. Шот-фактура / түбіртек.
2. SN-дан басталатын сериялық нөмірдің суреті (өнімнің төменгі жағынан табуға болады).
3. Мәселені/жағдайды сипаттайтын өнімнің фотосуреттері немесе бейнелері.
4. Өнімнің толық суреті.

## Garanti

Ürünün satın alındığı yerle veya yerel acenteyle iletişime geçmeden önce lütfen aşağıdaki bilgileri hazırlayın.

1. Fatura/fiş.
2. SN ile başlayan seri numarasının fotoğrafı (ürünün alt kısmında bulunabilir).
3. Ürünün sorunu/şikâyeti gösteren fotoğrafları veya videosu.
4. Ürünün tamamının fotoğrafı.

## การรับประกัน

โปรดเตรียมข้อมูลต่อไปนี้ก่อนติดต่อจุดซื้อหรือตัวแทนจำหน่ายในพื้นที่

1. ใบกำกับสินค้า/ใบเสร็จรับเงิน
2. รูปภาพหมายเลขซีเรียลเริ่มต้นด้วย SN (สามารถดูได้ที่ด้านล่างผลิตภัณฑ์)
3. รูปภาพหรือวิดีโอของผลิตภัณฑ์ที่แสดงปัญหา/ประเด็นที่เป็นปัญหา
4. ภาพของผลิตภัณฑ์ที่สมบูรณ์

## Safety information



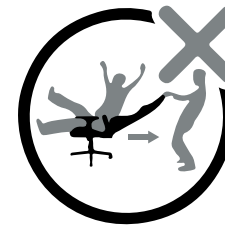
1. Please sit in the center of the chair.



2. Do NOT sit at the front edge of the chair.



3. Do NOT stand on the chair.



4. Do NOT push the chair around while in use by another person.



5. Do NOT push or pull down on the backrest while someone is reclined.



aerocool.io

