

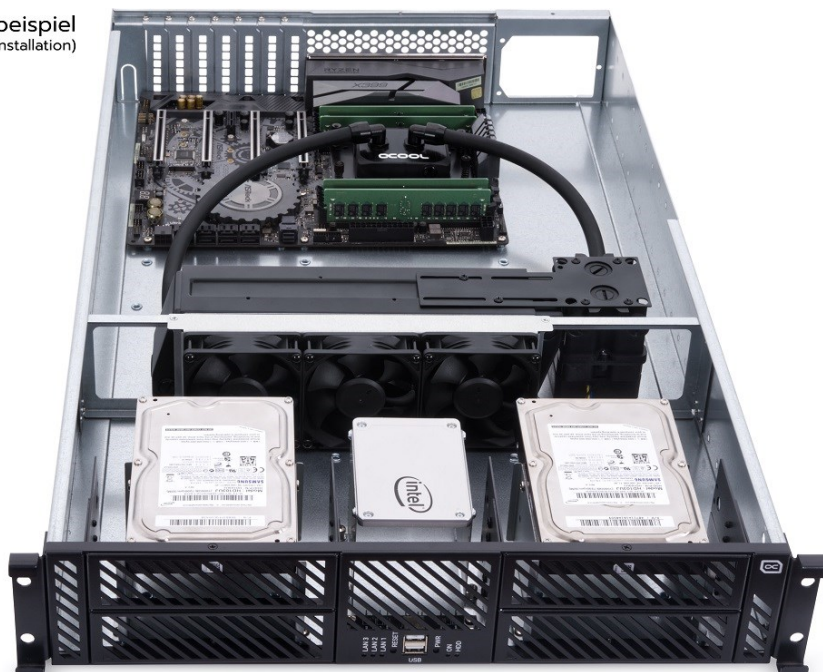
Alphacool Artikelnummer: 25050

Der Alphacool ES ServerRack wurde speziell zur Aufnahme von Alphacool ES Wasserkühlungsprodukte entwickelt. Das Gehäuse bietet Aufnahmemöglichkeiten für Radiatoren, Ausgleichsbehälter und natürlich alle relevanten Hardwarekomponenten. Es bietet die ideale Grundlage um die steigenden Wärmentwicklung von Hochleistungskomponenten unter Kontrolle zu bringen.

Alphacool ES 2U ServerRack



Montagebeispiel
(example of installation)



Wir übernehmen keine Verantwortung für eventuelle Tippfehler.

Alphacool International GmbH, Marienberger Strasse 1, 38122 Braunschweig Tel: (+49)0531 288 740 Supportmail: info@alphacool.com

Lieferumfang

Montageschrauben

1 x Slot-Bracket

1 x Satz Gleitschienen für die Rack Montage

1 x 2,5" 8-fach SSD/HDD Halterung

2 x 3-Fach Halterung für 3,5" Laufwerke im 5,25" Schacht

1 x 3-fach 80mm Lüfter und Radiatorhalterung

1x Distroplate Halterungsschiene

Daten Gehäuse

Formfaktor	2HE (2U)
Länge	730,75 mm (28,77 Inch)
Breite	478,50 mm (18,84 Inch)
Höhe	88,9 mm (3,5 Inch)
Gewicht (nur Gehäuse ohne Gleichschienen)	13,18 kg (29,05 lbs)
Material	Verzinktes Stahlblech
Materialdicke	1,2 mm
Farbe Gehäuse	Grau
Farbe Front	Schwarz

Mainboard Kompatibilität

Mainboard Formfaktor	Mini-ITX, Micro-ATX, ATX, E-ATX, EE-ATX
----------------------	---

Laufwerke

Standard	Optional
4 x 5,25" Schächte	Pro doppel 5,25" Schacht alternativ mit Adapter auch 3 x 3,5" möglich
8 x 2.5" HDD/SSD	

Lüfter

Lüfter/Radiatorhalterung	3 x 80 mm
--------------------------	-----------

Erweiterungskarten

7 x 0,8" Low Profile PCIe Slots

Download Links

Produktbilder	https://www.alphacool.com/download/1020323_ES_2U_ServerRack19'_pics.zip
Anleitung	https://www.alphacool.com/download/1020323_Alphacool_ES_2U_ServerRack_Watercooling_ready_manual.pdf

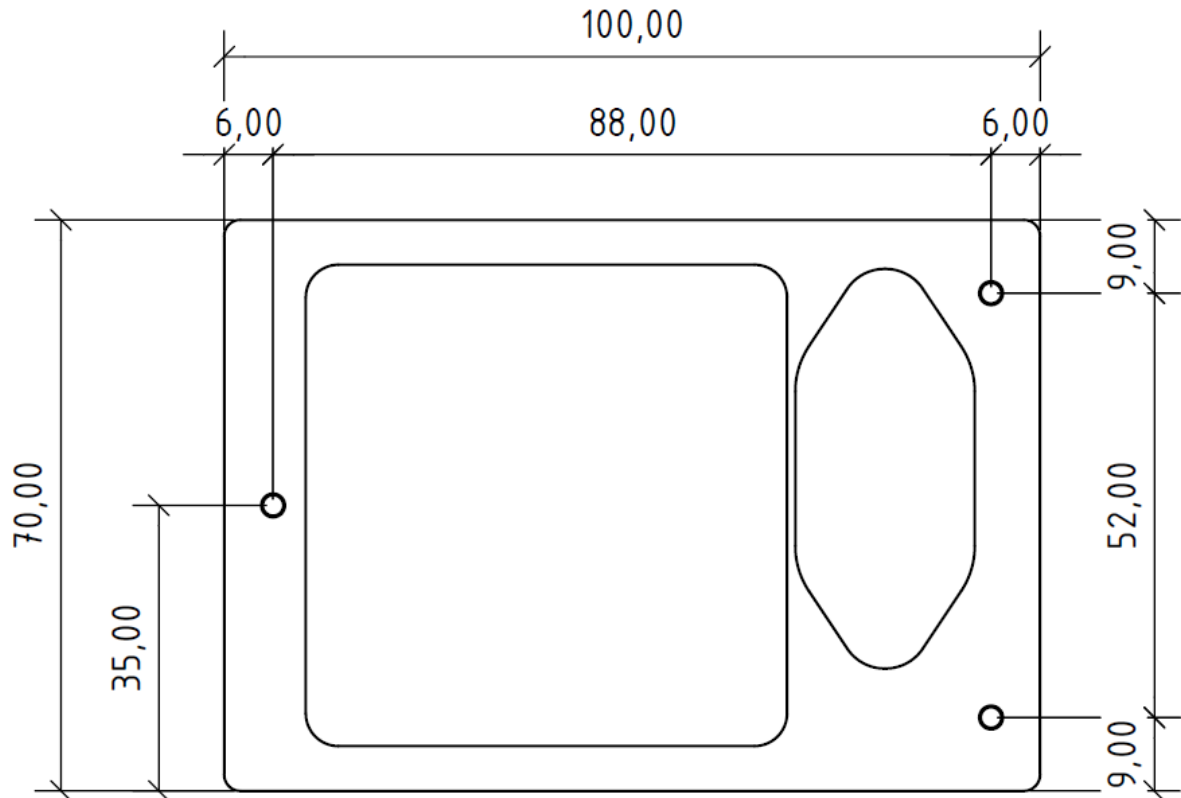
Wir übernehmen keine Verantwortung für eventuelle Tippfehler.

Alphacool International GmbH, Marienberger Strasse 1, 38122 Braunschweig Tel: (+49)0531 288 740 Supportmail: info@alphacool.com

Netzteilkompatibilität

Eine Auswahl an kompatiblen Netzteilen

https://www.alphacool.com/download/1U_2U_PSU_Compatibility_Serverrack.pdf



Maße Verpackung 1 Einheit

Länge	800 mm (31,50 Inch)
Breite	615 mm (24,21 Inch)
Höhe	170 mm (6,69 Inch)
Gesamtgewicht	17,80 kg (29,24 lbs)

Sonstige Daten

Zertifikate	CE, FC, RoHS
EAN	4250197250504
Zoll Nummer	84733080000

Wir übernehmen keine Verantwortung für eventuelle Tippfehler.

Alphacool International GmbH, Marienberger Strasse 1, 38122 Braunschweig Tel: (+49)0531 288 740 Supportmail: info@alphacool.com

Eine Auswahl an kompatiblen Wasserkühlungsprodukten

Radiatoren	Artikelnummer
NexXxoS UT60 Full Copper X-Flow 80mm Single (1 x 80mm)	14294
NexXxoS UT60 Full Copper X-Flow 80mm Dual (2 x 80mm)	14295
NexXxoS UT60 Full Copper X-Flow 80mm Tripple (3 x 80mm)	14296

Ausgleichsbehälter	Artikelnummer
Alphacool Eisstation 80 DC-LT (Empfohlene Pumpe: 13154)	15371
Alphacool ES Reservoir 2U - DDC (Empfohlene Pumpe: 13991)	15376

CPU Kühler	Artikelnummer
Alphacool Eisblock XPX 1U	12961
Alphacool Eisblock XPX PRO 1U	12936

80 mm Lüfter	Artikelnummer
Alphacool ES 80mm 800-6.000rpm PWM (80x80x25mm)	24829

I/O-Panel	Artikelnummer
Alphacool Front I/O-Panel mit USB 2.0 und Kabelsatz	25054

Übersicht von speziell angepaßten Wasserkühlungssystemen

2HE Wasserkühlungssets	Verlinkung zur Gesamtübersicht aller Sockel auf der Alphacool Webseite
------------------------	--

Wir übernehmen keine Verantwortung für eventuelle Tippfehler.

Alphacool International GmbH, Marienberger Strasse 1, 38122 Braunschweig Tel: (+49)0531 288 740 Supportmail: info@alphacool.com

Das Alphacool ES 2U ServerRack wurde gezielt für die Aufnahme von Wasserkühlungssets optimiert, welche in diesem Gehäuse bis zu 880W Abwärme abführen können. Dafür bietet das Gehäuse nicht nur einen Montagerahmen für maximal einen 4x80mm Vollkupfer Radiator der Alphacool NexXoS Serie. Die optional erhältlichen Alphacool ES 80 mm Lüfter mit PWM Steuerung sorgen für eine optimale Kühlleistung.

Laufwerke

Das 2U Serverrack bietet Montagemöglichkeiten für vier 5,25" Laufwerke auf der linken und rechten Seite der Front. Jeder 5,25" Schacht bietet alternativ die Möglichkeit über einen beiliegenden Adapter drei 3,5" Laufwerke zu montieren. Ein Halterahmen für die Montage von bis zu sechs 2,5" Laufwerken ist vorne in der Mitte möglich. Der Montagerahmen für die 2,5" kann auch an anderen Stellen im Gehäuse montiert werden.

Mainboard

Für die Montage eines SSI-EBB Mainboards stehen alle üblichen Verschraubungsmöglichkeiten im klassischen ATX Format zur Verfügung. Dazu zählen alle Montagebohrungen für Mini-ITX bis EE-ATX. Das Gehäuse bietet Platz für bis zu sieben 0,8" Low Profile Karten.

Wasserkühlung für 880W Abwärme

Mit einer entsprechenden Wasserkühlung, lassen sich in diesem Gehäuse bis zu 880W an Abwärme abführen. Alphacool bietet hierfür spezielle Wasserkühlungssets an, die sich individuell konfigurieren lassen und vorbefüllt an die Kunden ausgeliefert werden. Der Halterahmen für den Radiator und die Lüfter kann innerhalb des Gehäuses verschoben werden um jedem Aufbau gerecht zu werden.

Achtung: Das Gehäuse kommt ohne I/O-Panel. Alphacool bietet ein separates Set aus I/O-Panel und Kabelstrang unter der Artikelnummer 25054 an.