

Steuertaste Universal
Art.-Nr. : ..1701..

Bedienungsanleitung

1 Sicherheitshinweise



Montage und Anschluss elektrischer Geräte dürfen nur durch Elektrofachkräfte erfolgen.

Schwere Verletzungen, Brand oder Sachschäden möglich. Anleitung vollständig lesen und beachten.

Gefahr durch elektrischen Schlag. Vor Arbeiten an Gerät oder Last freischalten. Dabei alle Leitungsschutzschalter berücksichtigen, die gefährliche Spannungen an Gerät oder Last liefern.

Diese Anleitung ist Bestandteil des Produktes und muss beim Endkunden verbleiben.

2 Geräteaufbau

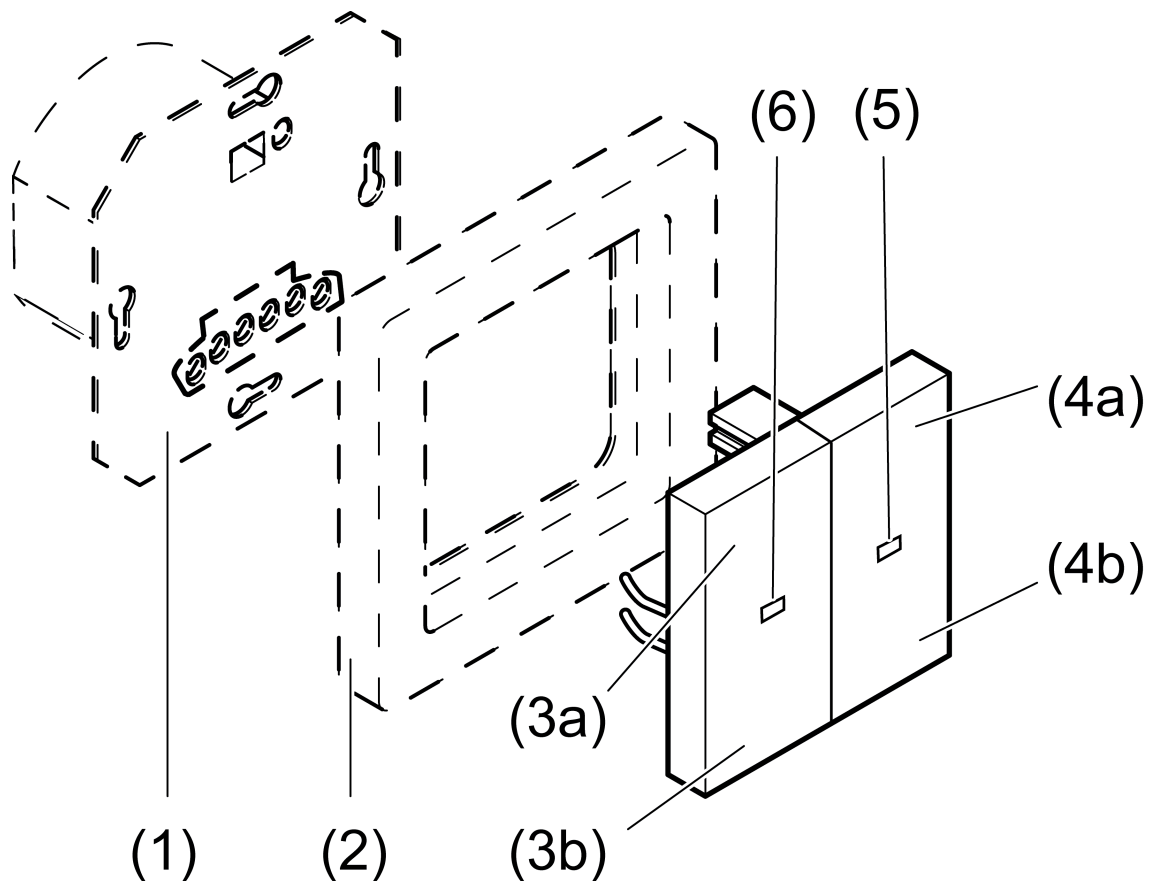


Bild 1: Geräteaufbau

- (1) Einsatz
- (2) Rahmen
- (3a) Behang hoch / Licht ein, heller
- (3b) Behang runter / Licht aus, dunkler
- (4a) Sperrfunktion
- (4b) Memoryfunktion

- (5) Funktions-LED
 - rot = Sperrfunktion aktiv
 - grün = Memoryfunktion aktiv
- (6) Status-LED, grün
 - ein = Behang angesteuert / Licht eingeschaltet

3 Funktion

Bestimmungsgemäßer Gebrauch

- Manuelles und zeitgesteuertes Bedienen von Jalousien, Rollläden, Markisen oder Beleuchtung
- Betrieb auf Schalt-, Dimm- oder Jalousieeinsatz oder 3-Draht-Nebenstelle aus dem LB-Management

Produkteigenschaften

- Ansteuern von Behängen, mit Jalousieeinsatz
- Schalten und Dimmen von Beleuchtung, mit Schalt oder Dimmeinsatz
- Lüftungsposition des Behanges speicherbar, mit Jalousieeinsatz
- Einschalthelligkeit von Beleuchtung speicherbar, mit Dimmeinsatz
- Sperrfunktion
- 2 Schaltzeiten speicherbar, die im 24-Stunden-Rhythmus wiederholt werden

Verhalten nach Netzspannungsausfall

- Alle gespeicherten Schaltzeiten sind gelöscht.
- Die Last ist ausgeschaltet.
- Lüftungsposition und Einschalthelligkeit bleiben erhalten.

4 Bedienung Jalousie und Rollladen

Behang fahren

- Taste (3a) oder (3b) länger als eine Sekunde drücken.
Der Behang fährt in gewünschter Richtung bis in Endlage oder stoppt bei erneutem Tastendruck.
- ⓘ Ist eine Lüftungsposition gespeichert, stoppt der Behang beim Herunterfahren aus der oberen Endlage bereits in der Lüftungsposition (siehe Lüftungsposition speichern).

Lamellen verstellen

- Taste (3a) oder (3b) kürzer als eine Sekunde drücken.

Lüftungsposition speichern

Zum Speichern und Ausführen der Lüftungsposition muss die Jalousie in die obere Endlage gefahren werden und die Status-LED (6) nach 2 Minuten selbständig erlöschen.

- Aus der oberen Endlage die Taste (3b) länger als eine Sekunde drücken.
Der Behang fährt in Richtung untere Endlage.
- Taste (3a) und (3b) drücken und gedrückt halten.
Der Behang bleibt stehen, fährt aber nach 4 Sekunden weiter.
- Sobald die gewünschte Lüftungsposition erreicht ist, Tasten loslassen und innerhalb der nächsten 4 Sekunden Taste (3a) drücken.
Die Lüftungsposition wird gespeichert. Der Behang fährt zurück in die obere Endlage.
- ⓘ Erneutes Speichern der Lüftungsposition überschreibt den alten Wert.

5 Bedienung Beleuchtung

Licht schalten

- Taste (3a) oder (3b) kürzer 0,4 Sekunden drücken.
- ⓘ Mit Dimmeinsatz wird das Licht auf die zuletzt eingestellte Helligkeit oder eine gespeicherte Helligkeit eingeschaltet.

Licht mit Minimalhelligkeit einschalten

- Taste (3b) lang drücken.

Helligkeit einstellen

- Taste (3a) oder (3b) lang drücken.

Einschaltheelligkeit speichern

- Helligkeit einstellen.
- Taste (3a) und (3b) länger 4 Sekunden drücken.

Einschaltheelligkeit löschen

- Taste (3) kurz drücken: Licht schaltet mit gespeicherter Einschalthelligkeit ein.
- Taste (3a) und (3b) länger 4 Sekunden drücken.
Die Einschalthelligkeit ist gelöscht.
Das Einschalten erfolgt auf den zuletzt eingestellten Helligkeitswert.

6 Funktionen aktivieren**Schaltzeiten speichern – Memorybetrieb**

- Zusätzlich zur normalen Bedienung mit Taste (3a) oder (3b), die Taste (4b) für mehr als eine Sekunde drücken.
Der Einsatz schaltet und die Schaltzeit wird gespeichert.
Das Gerät wechselt in den Memorybetrieb. Die Funktions-LED (5) leuchtet dauerhaft grün.
Gespeicherte Schaltvorgänge werden im 24-Stunden-Rhythmus wiederholt.
- i** Es kann eine Auf- und Abfahrzeit, bzw. Ein- und Ausschaltzeit gespeichert werden. Erneutes Speichern überschreibt die alte Schaltzeit.
- i** Zum Löschen aller Zeiten die Taste (4b) länger als 20 Sekunden drücken, bis die Funktions-LED (5) ein zweites mal grün leuchtet.

Memorybetrieb aktivieren / deaktivieren

- Taste (4b) länger als 4 Sekunden drücken.
Im Memorybetrieb leuchtet die Funktions-LED (5) dauerhaft grün.
- i** In den Memorybetrieb kann nur gewechselt werden, wenn mindestens eine Schaltzeit gespeichert ist.

Sperrfunktion aktivieren / deaktivieren

Die Sperrfunktion sperrt die Nebenstellenbedienung und deaktiviert den Memorybetrieb. Die manuelle Bedienung über die Tasten (3a) und (3b) ist weiterhin möglich.

- i** Bei Jalousien ist die Nebenstellenbedienung in Richtung "AUF" (Windalarm) weiterhin möglich.
- Taste (4a) länger als 4 Sekunden drücken.
Die Funktions-LED (5) leuchtet rot, solange die Sperrfunktion aktiv ist.

Nachtmodus aktivieren / deaktivieren

Im Nachtmodus leuchten Status- und Funktions-LED nicht dauerhaft, sondern nur für 5 Sekunden nach Tastenbedienung.

- Tasten (4a) und (4b) länger als 4 Sekunden drücken.
Der Nachtmodus ist aktiviert: Die Funktions-LED leuchtet für 3 Sekunden rot.
Der Nachtmodus ist deaktiviert: Die Funktions-LED leuchtet für 3 Sekunden grün.

7 Informationen für Elektrofachkräfte

7.1 Montage und elektrischer Anschluss



GEFAHR!

Lebensgefahr durch elektrischen Schlag.

Gerät freischalten. Spannungsführende Teile abdecken.

Gerät montieren

Schalt-, Dimm- oder Jalousieeinsatz sind ordnungsgemäß montiert und angeschlossen (siehe Anleitung der entsprechenden Einsätze).

- Rahmen und Aufsatz auf Einsatz stecken.
- Netzspannung einschalten.

i Blinkt die Status-LED wiederholt dreimal, war der Aufsatz zuvor mit einem Einsatz eines anderen Gewerkes verbunden.
Um die Bedienung wieder zu ermöglichen, entweder den Aufsatz auf den richtigen Einsatz stecken oder Tasten (3a) und (3b) länger als 4 Sekunden drücken.

8 Anhang

8.1 Technische Daten

Umgebungstemperatur	-5 ... +45 °C
Lager-/ Transporttemperatur	-20 ... +70 °C
Angaben nach DIN EN 60730-1	
Wirkungsweise	1.B
Verschmutzungsgrad	2
Bemessungsstoßspg.	4000 V

8.2 Gewährleistung

Die Gewährleistung erfolgt im Rahmen der gesetzlichen Bestimmungen über den Fachhandel.

ALBRECHT JUNG GMBH & CO. KG

Volmestraße 1
58579 Schalksmühle
GERMANY

Telefon: +49 2355 806-0
Telefax: +49 2355 806-204
kundencenter@jung.de
www.jung.de