



Seria GL2706PQ  
Monitor LCD  
Podręcznik użytkownika



## Prawa autorskie

Copyright © 2016 BenQ Corporation. Wszelkie prawa zastrzeżone. Reprodukowanie, przekazywanie, przepisywanie, zapisywanie w jakikolwiek sposób lub tłumaczenie na jakikolwiek język lub język programowania tej publikacji, w każdej formie i jakimikolwiek środkami elektronicznymi, mechanicznymi, magnetycznymi, optycznymi, chemicznymi lub innymi jest zabronione bez wcześniejszej pisemnej zgody firmy BenQ Corporation.

## Ograniczenie odpowiedzialności

Firma BenQ Corporation nie podejmuje zobowiązań prawnych, ani nie daje gwarancji, wyrażonych lub domniemanych, w odniesieniu do zawartości niniejszego dokumentu, a szczególnie unieważnia wszelkie gwarancje, tytuły sprzedaży, czy fakt spełniania wymagań dla szczególnych zastosowań. Co więcej, firma BenQ Corporation zastrzega sobie prawo do przeprowadzania aktualizacji niniejszej publikacji i wprowadzania zmian od czasu do czasu do zawartości tej publikacji bez wymogu informowania kogokolwiek przez BenQ Corporation o takich aktualizacjach czy zmianach.

Na działanie funkcji zapobiegającej migotaniu mogą wywierać negatywny wpływ zewnętrzne czynniki np. jakość kabla, stabilność zasilania, zakłócenia sygnału lub niewłaściwe uziemienie — nie są to jedyne czynniki zewnętrzne, które mogą taki wpływ wywierać. (Dotyczy wyłącznie modeli z funkcją zapobiegania migotaniu).

## Bezpieczeństwo zasilania



Proszę przestrzegać poniższych przepisów bezpieczeństwa, aby zapewnić najlepszą jakość obrazu i długi czas użytkowania monitora.

- Wtyczka zasilania służy do podłączenia urządzenia do zasilania prądem zmiennym.
- Kabel zasilania służy do podłączania urządzeń do zasilania. Gniazdko zasilania powinno znajdować się blisko wyposażenia i być łatwo dostępne.
- Ten produkt należy zasilac prądem o charakterystyce podanej na oznaczonej etykiecie. Jeśli nie jesteś pewny co do rodzaju dostępnego zasilania, skontaktuj się ze sprzedawcą lub lokalną firmą dostarczającą prąd.
- Należy korzystać z atestowanych przewodów o parametrach równych H03VV-F lub H05VV-F, 2G lub 3G, 0,75 mm<sup>2</sup>.

## Konserwacja i czyszczenie

- Czyszczenie. Zanim rozpoczniesz czyszczenie pamiętaj, żeby wyłączyć monitor z zasilania. Oczyszczyć powierzchnię monitora LCD przy pomocy gładkiej szmatki. Unikaj stosowania jakichkolwiek płynów, aerozoli, czy środków do czyszczenia okien.
- Szczeliny i otwory z tyłu, lub u góry obudowy zapewniają wentylację. Nie wolno ich blokować, ani przykrywać. Monitora nie wolno umieszczać obok, lub nad kaloryferem, lub innym źródłem ciepła, lub w ciasnej zabudowie, jeśli nie zapewniono odpowiedniej wentylacji.

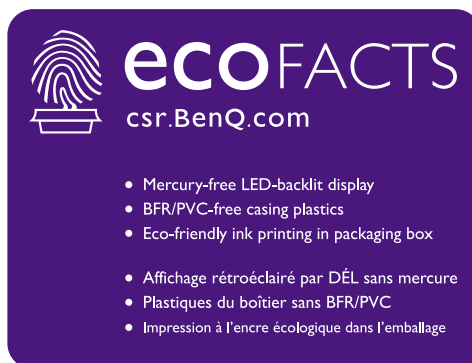
- Nigdy nie wciskaj jakichkolwiek przedmiotów, ani nie wlewaj żadnych płynów do tego urządzenia.

## Naprawy

Nie podejmuj prób własnoręcznej naprawy monitora, ponieważ otwieranie lub zdejmowanie części obudowy może wystawić cię na wpływ niebezpiecznego napięcia lub inne ryzyko. Jeśli dojdzie do jakiegokolwiek przypadku nieodpowiedniego działania opisanego powyżej, lub dojdzie do wypadku, np. upuszczenia urządzenia, skontaktuj się z wykwalifikowanymi pracownikami serwisu, aby naprawić monitor.

## BenQ ecoFACTS

BenQ has been dedicated to the design and development of greener product as part of its aspiration to realize the ideal of the "Bringing Enjoyment 'N Quality to Life" corporate vision with the ultimate goal to achieve a low-carbon society. Besides meeting international regulatory requirement and standards pertaining to environmental management, BenQ has spared no efforts in pushing our initiatives further to incorporate life cycle design in the aspects of material selection, manufacturing, packaging, transportation, using and disposal of the products. BenQ ecoFACTS label lists key eco-friendly design highlights of each product, hoping to ensure that consumers make informed green choices at purchase. Check out BenQ's CSR Website at <http://csr.BenQ.com/> for more details on BenQ's environmental commitments and achievements.

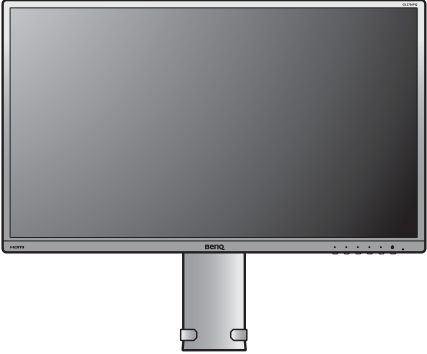
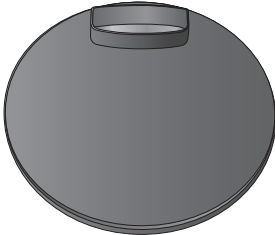
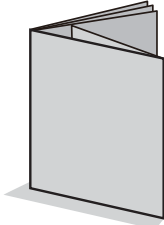
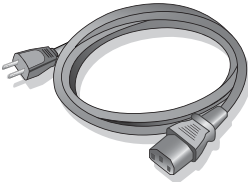
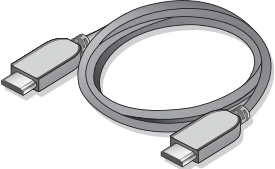



# Spis treści

Prawa autorskie .....	2
Pierwsze kroki .....	5
Poznaj swój monitor .....	7
Widok z przodu .....	7
Widok z tyłu.....	7
Porty wejściowe i wyjściowe.....	7
Jak zainstalować sprzęt monitora .....	8
Odłączanie podstawy .....	12
Regulacja wysokości monitora .....	13
Obracanie monitora .....	14
Regulacja kąta widzenia.....	15
Korzystanie z zestawu do montażu monitora .....	16
Jak wykorzystać maksimum możliwości monitora BenQ .....	18
Pobieranie plików sterownika monitora LCD z Internetu.....	18
Instalacja monitora w nowym komputerze .....	19
Rozwinięcie istniejącej instalacji monitora .....	20
Instalacja w środowisku systemów Windows 10 (tylko wybrane modele) .....	21
Instalacja w środowisku systemów Windows 8 (8.1) .....	22
Instalacja w środowisku systemów Windows 7 .....	23
Obsługa menu .....	24
Poruszanie się po menu głównym .....	26
Menu Luminancja.....	26
Menu Kolor .....	27
Menu OSD .....	27
Menu Język.....	28
Menu Odwołanie .....	28
Menu Różne.....	28
Menu Wybór wejść .....	29
Menu Audio .....	29
Rozwiązywanie problemów .....	30
Najczęściej zadawane pytania (FAQ).....	30
Potrzebujesz więcej pomocy?.....	31
Zmiana rozdzielczości ekranu .....	32
Zmiana częstotliwości odświeżania ekranu .....	33
Wstępnie ustawione tryby wyświetlania .....	34
Dane techniczne .....	35

## Pierwsze kroki

Odpakowując monitor, sprawdź, czy w zestawie znajdują się następujące elementy. Jeśli ich nie ma lub są uszkodzone, proszę niezwłocznie skontaktować się ze sprzedawcą, u którego zakupiono produkt.

Monitor LCD BenQ	
Podstawa monitora	
Instrukcja szybkiego startu	
Kabel zasilający (Obraz może różnić się w zależności od produktu dostępnego w danym regionie).	
Przewód obrazu: HDMI (Opcjonalne wyposażenie pomocnicze)	
Karta gwarancyjna	



- Dostępne akcesoria i przedstawione rysunki mogą się różnić od rzeczywistej zawartości opakowania i produktu dostarczanego w danym regionie. Ponadto zawartość opakowania może się zmienić bez uprzedniego powiadomienia. Nietożczone do produktu kabie można zakupić oddzielnie.
- Zalecamy zachowanie pudła i opakowania do wykorzystania w przyszłości, kiedy wystąpi potrzeba transportowania monitora. Założenie opakowania piankowego jest idealnym rozwiązaniem zabezpieczenia monitora na czas transportu.

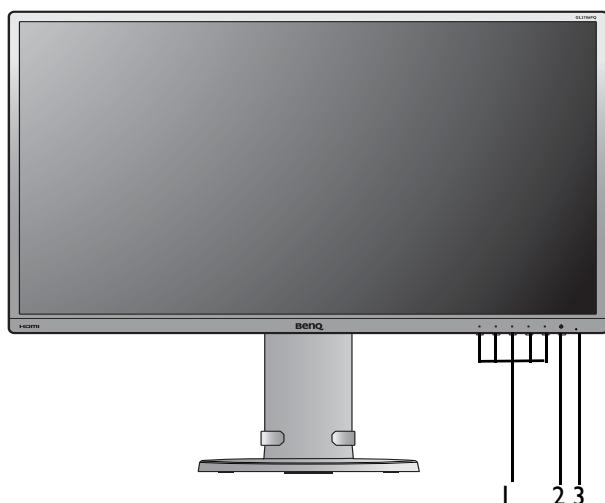


Produkt i akcesoria należy zawsze przechowywać z dala od małych dzieci.

---

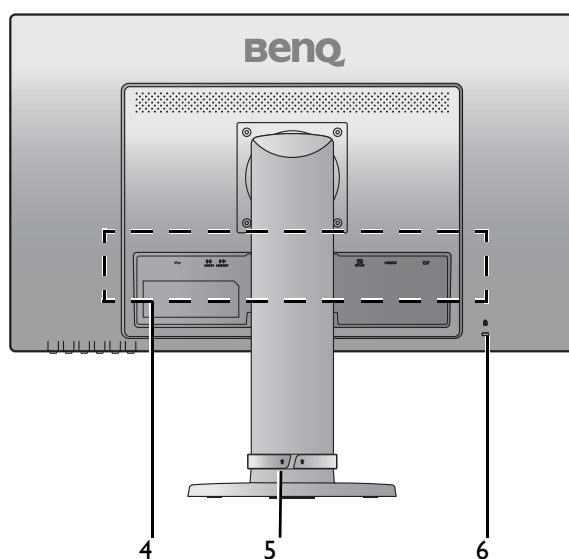
# Poznaj swój monitor

## Widok z przodu



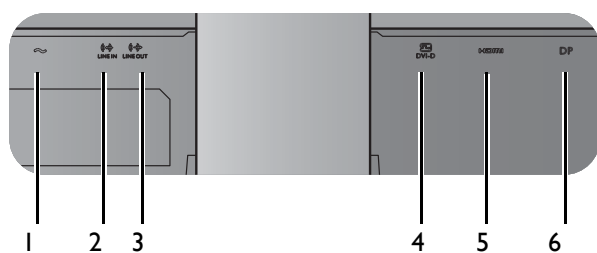
1. Przyciski sterowania
2. Przycisk zasilania
3. Dioda LED zasilania

## Widok z tyłu



4. Porty wejściowe i wyjściowe (patrz [Porty wejściowe i wyjściowe na stronie 7](#))
5. Szczelina prowadzenia kabli
6. Gniazdo blokady Kensington

## Porty wejściowe i wyjściowe



1. Gniazdo wtyczki zasilacza
2. Gniazdo LINE IN
3. Gniazdo LINE OUT
4. Gniazdo DVI-D
5. Gniazdo HDMI
6. Gniazdo DP

# Jak zainstalować sprzęt monitora



- Jeśli komputer jest włączony, przed przystąpieniem do dalszych czynności należy go wyłączyć.
- Nie podłączać, ani nie włączać zasilania monitora, dopóki nie zostanie to wyraźnie zalecane.
- Następujące ilustracje stanowią jedynie przykład. Dostępne wtyczki wejściowe i wyjściowe mogą się różnić w zależności od zakupionego modelu.

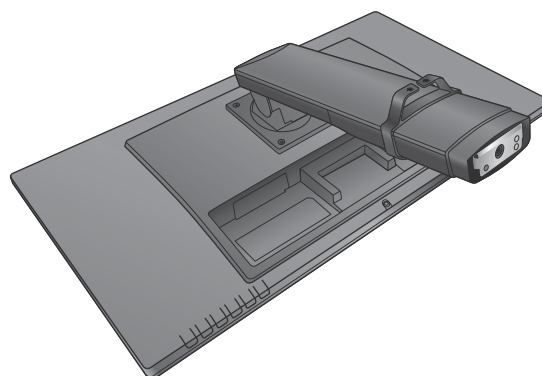
## I. Podłączanie podstawy monitora.



Zachowaj ostrożność, aby nie doszło do uszkodzenia monitora. Położenie monitora powierzchnią ekranu na zszywacz biurowy lub myszkę spowoduje pęknięcie szkła lub uszkodzenie podłoża ekranu ciekłokrystalicznego unieważniając gwarancję. Przesuwanie monitora po powierzchni biurka spowoduje zarysowanie lub uszkodzenie obramowania i elementów sterujących monitora.

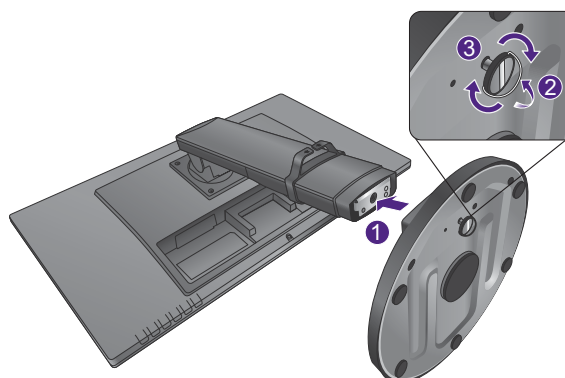
Należy zabezpieczyć monitor i jego ekran przygotowując pustą płaską przestrzeń na biurku i umieszczając na niej coś miękkiego, na przykład worek z opakowania monitora, jako podkładkę.

Ułożyć monitor ekranem zwróconym w dół na płaskiej, czystej, miękkiej powierzchni.

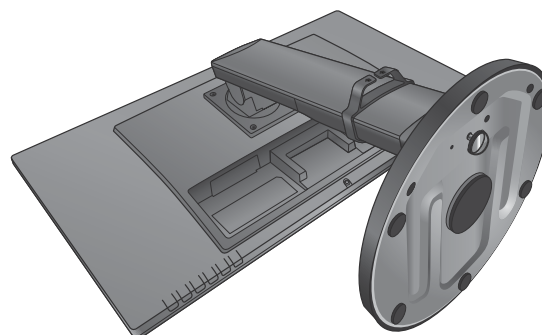


Podłącz podstawę monitora do stojaka monitora.

Dokręć śrubę motylkową znajdującą się u dołu podstawy monitora, tak jak to pokazano na ilustracji.



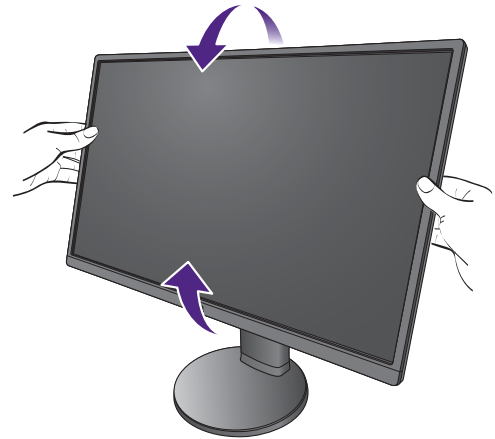
Ostrożnie unieś monitor, obróć go i postaw stojakiem na płaskiej, równej powierzchni.







W celu zminimalizowania niepożądanych odbić światła należy odpowiednio obrócić monitor i ustawić kąt ekranu.



## 2. Podłączanie przewodów obrazu komputera PC

### Podłączanie przewodu z wtyczką DVI-D

Podłącz wtyczkę przewodu DVI-D (po stronie bez filtra ferrytowego) do gniazda wideo w monitorze. Podłącz drugą wtyczkę przewodu (po stronie z filtrem ferrytowym) do gniazda wideo w komputerze.

Dokręć palcami wszystkie śruby, aby zapobiec przypadkowemu wypadnięciu wtyczek podczas korzystania z urządzeń.

### Podłączanie przewodu z wtyczką HDMI

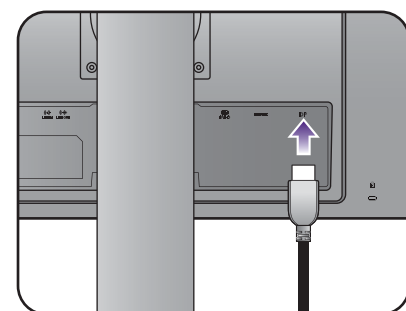
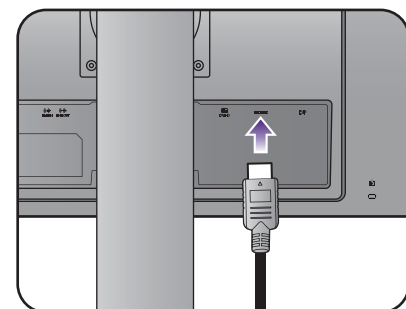
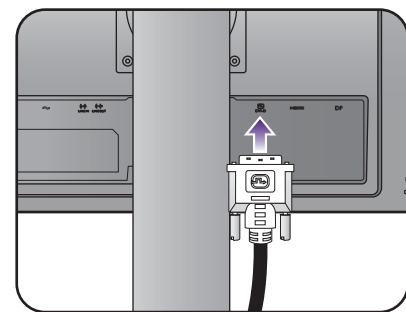
Podłącz wtyk kabla HDMI do portu HDMI w monitorze. Podłącz drugi koniec przewodu do portu HDMI urządzenia z wyjściem cyfrowym.

### Podłączanie przewodu z wtyczką DP

Podłącz wtyczkę przewodu DP do gniazda wideo w monitorze. Podłącz drugą wtyczkę przewodu do gniazda wideo w komputerze.

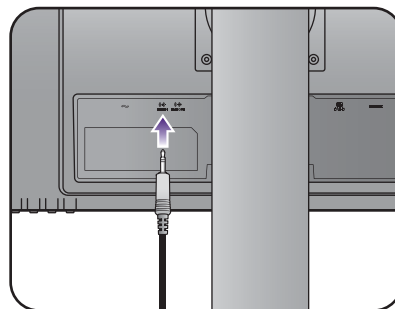


Przewody obrazu dołączone do zestawu oraz układ gniazd przedstawiony po prawej mogą wyglądać inaczej na właściwym urządzeniu w zależności od regionu, w którym zostało zakupione.



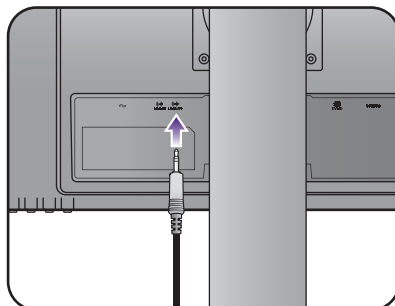
### 3. Podłączanie przewodu audio.

Połącz gniazdo z tyłu monitora oraz gniazdo LINE IN komputera za pomocą przewodu audio.




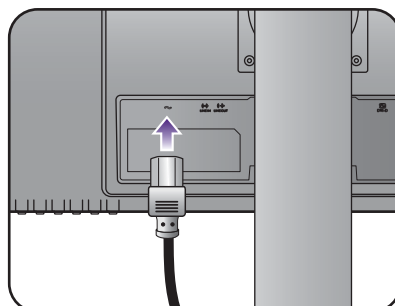
### 4. Podłączanie słuchawek.

Podłącz słuchawki do gniazda LINE OUT monitora, które znajdziesz na jego tylnej stronie.

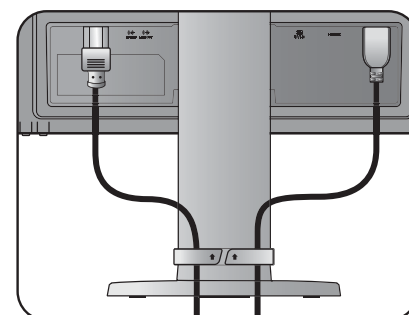


### 5. Podłączanie kabla zasilającego do monitora.

Podłącz jeden koniec kabla zasilającego do gniazda oznaczonego napisem  Doprowadzenie zasilania, znajdującego się z tyłu monitora. Jeszcze nie podłączaj drugiego końca kabla do gniazdka zasilania sieciowego.



### 6. Uporządkuj przewody.

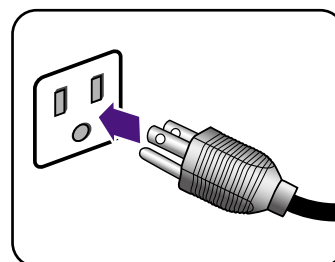


### 7. Przyłączenie i włączenie zasilania.

Włóż drugi koniec kabla zasilającego do gniazdka zasilania sieciowego i włącz.



Obraz może różnić się w zależności od produktu dostępnego w danym regionie.

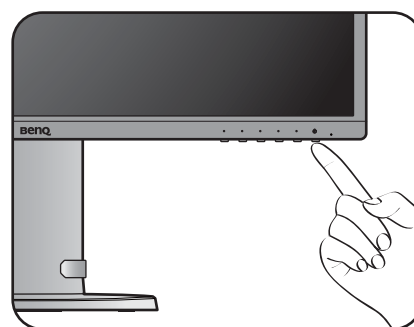


Aby włączyć monitor, naciśnij przycisk zasilania znajdujący się na monitorze.

Włącz także komputer oraz wykonaj instrukcje podane w rozdziale [Jak wykorzystać maksimum możliwości monitora BenQ na stronie 18](#), aby zainstalować oprogramowanie monitora.



Aby wydłużyć okres użytkowania produktu, zalecamy korzystanie z funkcji zarządzania energią komputera.

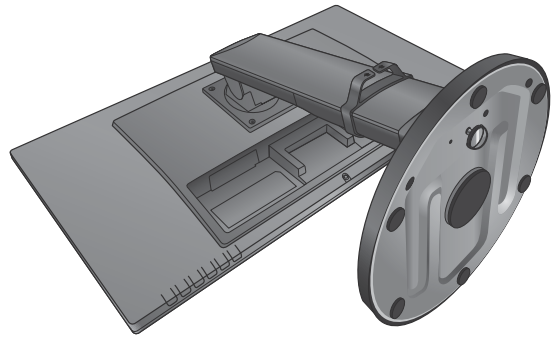


# Odłączanie podstawy

## 1. Przygotuj monitor i odpowiednie miejsce.

Wyłącz monitor oraz zasilanie przed odłączeniem kabla zasilającego. Wyłącz komputer przed odłączeniem kabla sygnałowego monitora.

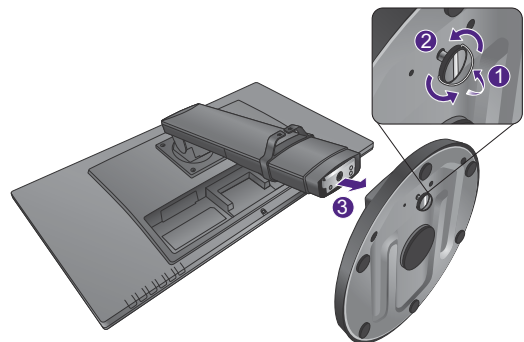
Należy zabezpieczyć monitor i jego ekran przygotowując pustą płaską przestrzeń na biurku i umieszczając na niej jako podkładkę coś miękkiego, na przykład worek z opakowania monitora, przed ułożeniem monitora ekranem zwróconym w dół na tej czystej, płaskiej, miękkiej powierzchni.



Zachowaj ostrożność, aby nie doszło do uszkodzenia monitora. Położenie monitora powierzchnią ekranu na zszywacz biurowy lub myszkę spowoduje pęknięcie szkła lub uszkodzenie podłoża ekranu ciekłokrystalicznego unieważniając gwarancję. Przesuwanie monitora po powierzchni biurka spowoduje zarysowanie lub uszkodzenie obrotowania i elementów sterujących monitora.

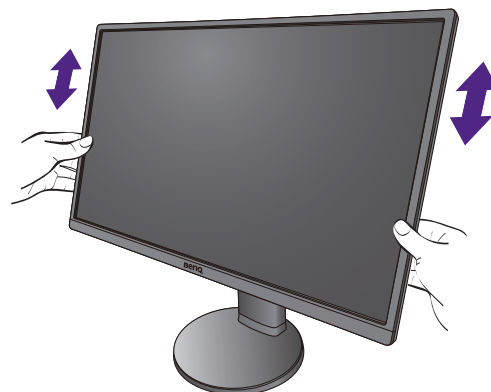
## 2. Zdemontuj podstawę monitora.

Odkręć śrubę motylkową znajdującą się u dołu podstawy monitora i zdemontuj podstawę monitora, tak jak pokazano to na ilustracji.

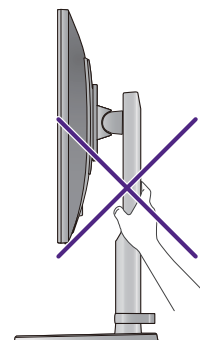


## Regulacja wysokości monitora

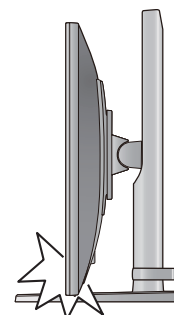
Aby wyregulować wysokość monitora, chwycić za prawą i lewą krawędź monitora, aby go opuścić lub podnieść do żądanej wysokości.



- Należy unikać umieszczania rąk na górnej lub dolnej części stojaka z regulowaną wysokością lub na dolnej części monitora, ponieważ obniżający się lub ponoszący monitor może spowodować obrażenia. Podczas wykonywania tej czynności monitor powinien znajdować się poza zasięgiem dzieci.



- Jeśli monitor został obrócony do trybu pionowego i wymagana jest regulacja wysokości, należy wziąć pod uwagę, że szerokość ekranu może uniemożliwić jego opuszczenie do wysokości minimalnej.



# Obracanie monitora

## 1. Obracanie wyświetlacza.

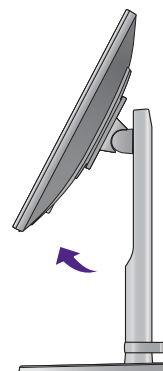
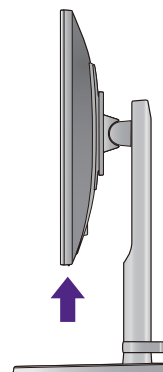
Przed obróceniem monitora do orientacji pionowej wyświetlania należy obrócić ekran o 90 stopni.

## 2. Całkowicie wysuń monitor i odchyl go.

Delikatnie unieś wyświetlacz i wysuń monitor na maksymalną wysokość. Potem odchyl monitor.



Monitor powinien być wysunięty w pionie, aby można było go obrócić z ustawienia orientacji poziomej do orientacji pionowej.



## 3. Obróć monitor o 90 stopni w kierunku zgodnym z kierunkiem ruchu wskazówek zegara, jak to przedstawiono na ilustracji (patrząc z przodu).



Aby uniknąć uderzenia krawędzią wyświetlacza LCD o powierzchnię podstawy monitora podczas obracania, odchyl wysunięty monitor do najwyższego położenia, zanim zaczniesz obracać wyświetlacz. Należy również upewnić się, że w pobliżu monitora nie ma żadnych przeszkód i jest wystarczająco dużo miejsca na kable.

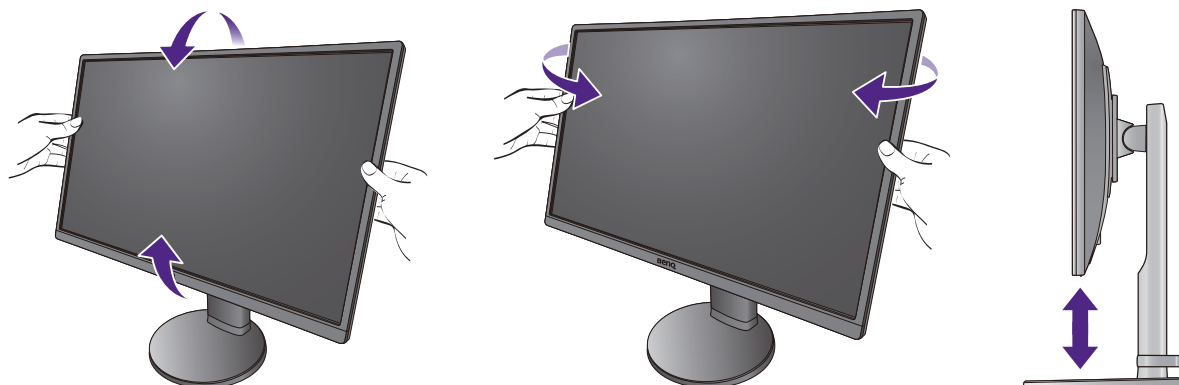


## 4. Ustaw monitor pod żądanym kątem.



## Regulacja kąta widzenia

Można swobodnie regulować położenia ekranu korzystając z funkcji przechylania, obracania i regulacji wysokości monitora. Szczegółowe informacje można uzyskać w specyfikacji produktu.



## Korzystanie z zestawu do montażu monitora

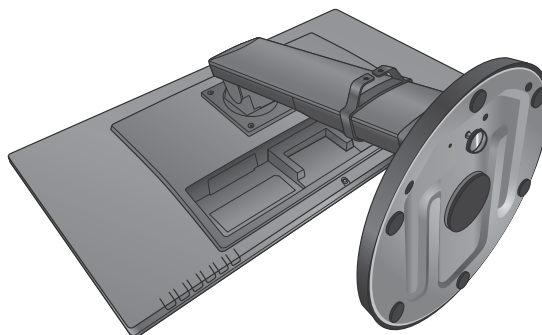
Na tylnej powierzchni monitora LCD znajduje się zamocowanie standardu VESA, wzór 100 mm, pozwalające zainstalować ścienny wspornik montażowy. Przed rozpoczęciem instalacji zestawu do montażu monitora należy dokładnie przeczytać informacje dotyczące środków ostrożności.

### Środki ostrożności

- Zainstaluj monitor wraz z zestawem do montażu monitora na ścianie o płaskiej powierzchni.
- Upewnij się, że materiał, z którego wykonana jest ściana, oraz standardowy uchwyt ścienny (zakupiony oddzielnie) są wystarczająco stabilne, aby wytrzymać ciężar monitora. Informacja na temat wagi znajduje się w specyfikacji produktu.
- Wyłącz monitor oraz zasilanie przed odłączeniem kabli od monitora LCD.

### I. Zdemontuj stojak monitora.

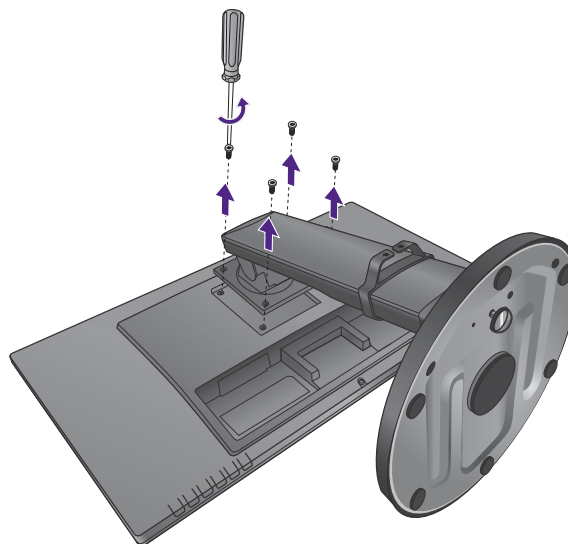
Ułóż wyświetlacz ekranem w dół na czystej i miękkiej powierzchni.



Za pomocą wkrętaka poluzuj śruby z tyłu monitora. Następnie zdemontuj stojak monitora.



Jeżeli zamierzasz używać w przyszłości swego monitora na stojaku, podstawę monitora, stojak oraz śruby zachowaj gdzieś w bezpiecznym miejscu do wykorzystania w przyszłości.

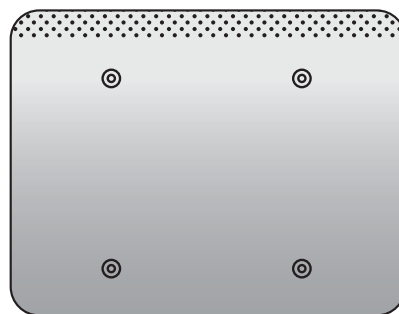




## 2. W celu zakończenia instalacji wykonuj polecenia zamieszczone w instrukcji ściennego wspornika montażowego.



Uchwyt zgodny ze standardem VESA należy przymocować do monitora za pomocą czterech śrub M4 x 10 mm. Wszystkie śruby muszą zostać dobrze przykręcone i odpowiednio zabezpieczone. W celu montażu uchwyty ściennego i uzyskania informacji na temat bezpieczeństwa należy się skonsultować z profesjonalnym monterem lub serwisem firmy BenQ.



# Jak wykorzystać maksimum możliwości monitora BenQ

Aby optymalnie wykorzystać możliwości nowego monitora LCD firmy BenQ, zainstaluj sterownik BenQ LCD Monitor Driver dostępny na lokalnej stronie internetowej firmy BenQ. Szczegóły znaleźć można w rozdziale [Pobieranie plików sterownika monitora LCD z Internetu na stronie 18](#).

Warunki podłączania i instalacji monitora LCD BenQ określają, jaki proces dalszej należy wybrać, aby pomyślnie zainstalować sterowniki programowe monitora LCD BenQ. Warunki te dotyczą używanej wersji systemu Microsoft Windows oraz faktu, czy komputer, do którego podłączasz monitor jest nowym komputerem (bez zainstalowanych sterowników monitora), czy też jest to komputer w którym wcześniej zainstalowano i używano innej wersji oprogramowania dla poprzedniego monitora.

We wszystkich przypadkach ponowne uruchomienie komputera (po podłączeniu monitora do komputera) spowoduje automatyczne wykrycie nowego (lub innego) sprzętu przez system Windows i uruchomi **Kreator znajdowania nowego sprzętu**.

Postępuj zgodnie z instrukcjami wyświetlanymi przez kreator instalacji. Dodatkowe informacje oraz szczegółowe instrukcje dotyczące instalacji automatycznej (nowego urządzenia) lub aktualizacyjnej (istniejącego urządzenia) można znaleźć w:

- [Instalacja monitora w nowym komputerze na stronie 19](#).
- [Rozwinięcie istniejącej instalacji monitora na stronie 20](#).



- Jeśli do zalogowania do Twojego systemu Windows potrzebne są nazwa użytkownika i hasło, w celu zainstalowania oprogramowania monitora musisz zalogować się jako Administrator lub członek grupy Administratorów. Ponadto jeśli komputer podłączony jest do sieci z zabezpieczeniami dostępu, ustawienia sieciowe mogą uniemożliwić Ci instalację oprogramowania w danym komputerze.
- Aby sprawdzić nazwę zakupionego modelu, zapoznaj się ze specyfikacją na etykiecie z tyłu monitora.

## Pobieranie plików sterownika monitora LCD z Internetu

1. Upewnij się, że Twój komputer jest podłączony do Internetu.
2. Odwiedź lokalną stronę internetową firmy BenQ.
3. Pobierz właściwe pliki sterownika wybierając nazwę produktu, nazwę modelu i kategorię pliku. Układ strony i jej zawartość mogą się różnić w zależności od kraju/regionu.
4. Na komputerze wypakuj pliki sterownika do pustego folderu. Zapamiętaj lokalizację folderu zawierającego wypakowane pliki.

## Instalacja monitora w nowym komputerze

Ta instrukcja zawiera szczegółowy opis procedury wyboru i instalacji sterownika monitora LCD BenQ w komputerze, w którym nie instalowano dotąd żadnych sterowników monitora. Instrukcja ta dotyczy jedynie komputera, który nie był dotąd używany i dla którego monitor LCD BenQ jest pierwszym podłączonym monitorem.



Jeśli podłączasz monitor LCD BenQ do funkcjonującego już komputera, do którego podłączony był inny monitor (i w którym zainstalowano sterowniki do tego monitora), pomini te instrukcje. Zamiast tego wykonaj instrukcje „[Rozwinięcie istniejącej instalacji monitora](#)“.

---

1. Wykonuj instrukcje z rozdziału [Jak zainstalować sprzęt monitora na stronie 8](#).  
Po uruchomieniu systemu Windows nastąpi automatyczne wykrycie nowego monitora i uruchomienie **Kreatora znajdowania nowego sprzętu**. Wykonuj polecenia kreatora, aż do momentu pojawienia się opcji **Zainstaluj sterowniki urządzenia**.
2. Zaznacz opcję **Wyszukaj najlepszy sterownik dla tego urządzenia** i kliknij **Dalej**.
3. Sprawdź, czy kreator wybrał właściwą nazwę dla monitora i kliknij przycisk **Dalej**.
4. Kliknij **Zakończ**.
5. Ponownie uruchom komputer.

## Rozwinięcie istniejącej instalacji monitora

Ta instrukcja zawiera szczegółowy opis procedury ręcznego aktualizowania oprogramowania monitora w komputerze z systemem Microsoft Windows. Aktualnie trwa testowanie pod kątem zgodności z systemami operacyjnymi Windows 8.1, Windows 8 i Windows 7.



Sterownik monitora LCD BenQ może znakomicie funkcjonować z innymi wersjami systemu Windows, jednak w momencie jego napisania firma BenQ nie przeprowadziła jeszcze testów tego sterownika w innych wersjach systemu Windows i nie może gwarantować jego poprawnego działania w tych systemach.

---

Proces instalacji sterowników monitora polega na wskazaniu odpowiedniego dla danego modelu monitora pliku .inf, który umożliwi systemowi zainstalowanie odpowiednich plików sterownika. Wystarczy jedynie dać systemowi wskazówkę. Windows posiada Kreatora aktualizacji sterowników, który automatycznie prowadzi użytkownika przez proces wyboru plików i instalacji.

Patrz:

- [Instalacja w środowisku systemów Windows 10 \(tylko wybrane modele\) na stronie 21](#)
- [Instalacja w środowisku systemów Windows 8 \(8.1\) na stronie 22](#)
- [Instalacja w środowisku systemów Windows 7 na stronie 23.](#)

## Instalacja w środowisku systemów Windows 10 (tylko wybrane modele)

### 1. Otwórz **Właściwości ekranu**.

Przejdź kolejno do **Start, Ustawienia, Urządzenia, Urządzenia i drukarki**, a następnie kliknij prawym przyciskiem myszy nazwę monitora.

### 2. Z menu wybierz opcję **Właściwości**.

### 3. Kliknij kartę **Sprzęt**.

### 4. Kliknij pozycję **Rodzajowy monitor PnP**, a następnie kliknij przycisk **Właściwości**.

### 5. Kliknij zakładkę **Sterownik** i przycisk **Aktualizuj sterownik**.

### 6. W oknie **Aktualizuj oprogramowanie sterownika** wybierz opcję **Przeglądaj mój komputer w poszukiwaniu oprogramowania sterownika**.

### 7. Kliknij przycisk **Przeglądaj** i wskaż lokalizację plików sterownika pobranych z Internetu zgodnie z instrukcjami zawartymi w rozdziale [Pobieranie plików sterownika monitora LCD z Internetu na stronie 18](#).

### 8. Kliknij **Zamknij**.

Może pojawić się monit o ponowne uruchomienie komputera po zakończeniu aktualizacji sterownika.

## Instalacja w środowisku systemów Windows 8 (8.1)

### 1. Otwórz **Właściwości ekranu**.

Przesuń kursor w prawy dolny róg ekranu lub naciśnij klawisze **Windows + C** na klawiaturze, aby wyświetlić pasek narzędzi **Charm**. Przejdź do opcji **Ustawienia, Panel sterowania, Urządzenia i drukarki** i kliknij prawym przyciskiem myszy nazwę monitora w menu.

Alternatywnie kliknij prawym przyciskiem myszy pulpit i wybierz opcję **Personalizuj, Ekran, Urządzenia i drukarki**, a następnie kliknij prawym przyciskiem myszy nazwę monitora.

### 2. Z menu wybierz opcję **Właściwości**.

### 3. Kliknij kartę **Sprzęt**.

### 4. Kliknij pozycję **Rodzajowy monitor PnP**, a następnie kliknij przycisk **Właściwości**.

### 5. Kliknij zakładkę **Sterownik** i przycisk **Aktualizuj sterownik**.

### 6. W oknie **Aktualizuj oprogramowanie sterownika** wybierz opcję **Przeglądaj mój komputer w poszukiwaniu oprogramowania sterownika**.

### 7. Kliknij przycisk **Przeglądaj** i wskaż lokalizację plików sterownika pobranych z Internetu zgodnie z instrukcjami zawartymi w rozdziale [Pobieranie plików sterownika monitora LCD z Internetu na stronie 18](#).

### 8. Kliknij **Zamknij**.

Może pojawić się monit o ponowne uruchomienie komputera po zakończeniu aktualizacji sterownika.

## Instalacja w środowisku systemów Windows 7

### 1. Otwórz **Właściwości ekranu**.

Przejdź kolejno do **Start, Panel sterowania, Sprzęt i dźwięk, Urządzenia i drukarki**, a następnie kliknij prawym przyciskiem myszy nazwę monitora.

Alternatywnie kliknij prawym przyciskiem myszy pulpit i wybierz opcję **Personalizuj, Ekran, Urządzenia i drukarki**, a następnie kliknij prawym przyciskiem myszy nazwę monitora.

### 2. Z menu wybierz opcję **Właściwości**.

### 3. Kliknij kartę **Sprzęt**.

### 4. Kliknij pozycję **Rodzajowy monitor PnP**, a następnie kliknij przycisk **Właściwości**.

### 5. Kliknij zakładkę **Sterownik** i przycisk **Aktualizuj sterownik**.

### 6. W oknie **Aktualizuj oprogramowanie sterownika** wybierz opcję **Przeglądaj mój komputer w poszukiwaniu oprogramowania sterownika**.

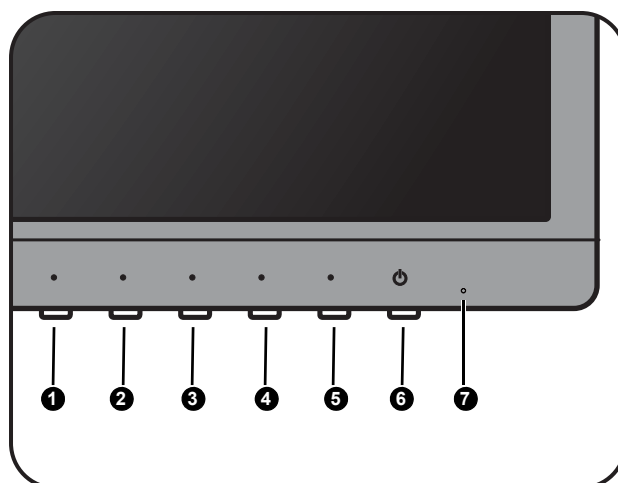
### 7. Kliknij przycisk **Przeglądaj** i wskaż lokalizację plików sterownika pobranych z Internetu zgodnie z instrukcjami zawartymi w rozdziale [Pobieranie plików sterownika monitora LCD z Internetu na stronie 18](#).

### 8. Kliknij **Zamknij**.

Może pojawić się monit o ponowne uruchomienie komputera po zakończeniu aktualizacji sterownika.

## Obsługa menu

Dostęp do wszystkich menu OSD (ekranowych) można uzyskać za pomocą przycisków sterowania. Z menu OSD można korzystać w celu dostosowywania wszystkich ustawień monitora.



1. Naciśnij **5** w celu wyświetlenia menu głównego.
2. Naciśnij **3/4** w celu przeniesienia wyróżnienia na dany element, a następnie naciśnij **5** w celu wybrania tego elementu.
3. Powtarza poprzedni krok aż do uzyskania żądanej regulacji.
4. Aby wrócić do poprzedniego menu lub aby wyjść z menu, naciskaj **2** wielokrotnie, aż przestanie być wyświetlane.

Nr	Nazwa	Funkcja
<b>1</b>	<b>Wybór wejść</b>	<ul style="list-style-type: none"><li>• Powoduje otwarcie menu <b>Wybór wejść</b>.</li></ul>
<b>2</b>	<b>Zakończ</b>	<ul style="list-style-type: none"><li>• Powoduje otwarcie menu <b>Tryb koloru</b>. Wybierz taki tryb obrazu, który najlepiej odpowiada obrazom wyświetlanym na ekranie.<ul style="list-style-type: none"><li>• Standard: Dla podstawowych aplikacji komputera PC.</li><li>• Gry: Do grania w gry wideo.</li><li>• Kino: Dla oglądania filmów wideo.</li><li>• Krajobraz: Do oglądania zdjęć.</li><li>• Tekst: Do czytania ebooków lub dokumentów.</li></ul></li><li>• Wyjście z menu OSD.</li><li>• Naciskaj przez 2–3 sekundy, aby otworzyć menu <b>Low Blue Light</b>. Ta funkcja powoduje zmniejszenie intensywności niebieskiego światła na ekranie, aby zmniejszyć ryzyko ekspozycji oczu na niebieskie światło. Można wybrać Tryb 1, aby zmniejszyć w małym stopniu ilość niebieskiego światła lub Tryb 2/Tryb 3, aby spowodować większą redukcję niebieskiego światła.</li></ul>
<b>3</b>	<b>W lewo</b>	<ul style="list-style-type: none"><li>• Otwarcie menu <b>ECO</b>.</li><li>• W górę/Zmniejszenie wartości.</li><li>• Naciskaj przez 10 sekund, aby włączyć/wyłączyć <b>Blokadę przycisku zasilania</b>.</li></ul>



Nr	Nazwa	Funkcja
4	<b>W prawo</b>	<ul style="list-style-type: none"> <li>• Otwarcie menu <b>Poziom Dźwięku</b>.</li> <li>• W dół/Zwiększenie wartości.</li> </ul>
5	<b>Menu/Enter</b>	<ul style="list-style-type: none"> <li>• Uruchamia menu główne.</li> <li>• Powoduje przejście do podmenu.</li> <li>• Naciskaj przez 10 sekund, aby włączyć/wyłączyć <b>Blokadę OSD</b>.</li> </ul>
6	<b>Zasilanie</b>	<ul style="list-style-type: none"> <li>• Włącza lub wyłącza zasilanie.</li> </ul>
7	<b>Wskaźnik zasilania</b>	<ul style="list-style-type: none"> <li>• Świeci niebieskim światłem, gdy monitor jest włączony.</li> <li>• Miga pomarańczowym światłem, gdy monitor jest w trybie oczekiwania.</li> </ul>



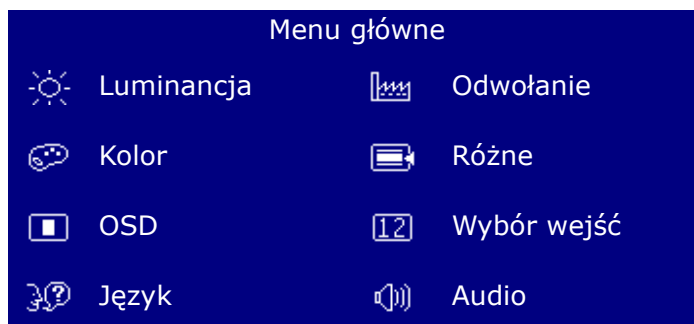
• OSD = On Screen Display (menu ekranowe).

• \*

## Poruszanie się po menu głównym

Z menu OSD (On Screen Display) można korzystać w celu dostosowywania wszystkich ustawień monitora. Naciśnij przycisk skrótu **Menu główne**, aby wyświetlić główne menu. Szczegóły znaleźć można w rozdziale [Obsługa menu na stronie 24](#).

Dostępne opcje menu mogą się różnić w zależności od źródła sygnału wejściowego, funkcji oraz ustawień. Dostępne opcje menu będą wyszarzone.



### Menu Luminancja

Element	Funkcja	Zakres
<b>Jasność</b>	Dostosowuje równowagę jasnych i ciemnych odcieni.	0 do 100
<b>Kontrast</b>	Dostosowuje wielkość różnicy pomiędzy ciemnymi i jasnymi miejscami.	0 do 100

## Menu Kolor

Element	Funkcja		Zakres
<b>Kolor</b>	<b>9300K</b>	Powoduje zastosowanie chłodnego zabarwienia obrazu i jest fabrycznym wstępnie ustalonym ustawieniem standardu białego koloru dla komputerów PC.	
	<b>7500K</b>	Umożliwia oglądanie obrazu wideo lub fotografii, wyświetlanych w naturalnych kolorach.	
	<b>6500K</b>	Powoduje zastosowanie ciepłego zabarwienia obrazu i jest fabrycznym wstępnie ustalonym ustawieniem standardu białego koloru dla papieru gazetowego.	
	<b>Ustawienia Użytkownika</b>	Można dostosowywać mieszanie czerwonego, zielonego i niebieskiego koloru podstawowego w celu wprowadzania zmian zabarwienia kolorów obrazu. Przejdź do kolejno następujących po sobie menu <b>R</b> (czerwony), <b>G</b> (zielony) i <b>B</b> (niebieski), aby zmienić ustawienia. Zmniejszanie wartości dla jednego lub więcej kolorów będzie powodować zmniejszenie odpowiadającego im wpływu na zabarwienie kolorów obrazu. (Na przykład, w miarę zmniejszania poziomu koloru Niebieski obraz będzie nabierał stopniowo zabarwienia żółtawego. Gdy jest zmniejszany poziom zieleni, zabarwienie obrazu będzie stawać się purpurowe.) Jest to domyślne, fabryczne ustawienie koloru.	<ul style="list-style-type: none"> <li>• <b>R</b> (0 do 100)</li> <li>• <b>G</b> (0 do 100)</li> <li>• <b>B</b> (0 do 100)</li> </ul>

## Menu OSD

Element	Funkcja	Zakres
<b>Ustawienie poziome</b>	Dostosowuje położenie menu OSD w poziomie.	0 do 100
<b>Ustawienie pionowe</b>	Dostosowuje położenie menu OSD w pionie.	0 do 100
<b>Czas OSD</b>	Dostosowuje czas wyświetlania menu OSD.	5 do 30 s


## Menu Język


Element	Funkcja	Zakres
<b>Język</b>	Umożliwia ustawienie języka wyświetlania menu OSD.	<ul style="list-style-type: none"> <li>• English</li> <li>• Français</li> <li>• Deutsch</li> <li>• Italiano</li> <li>• Polski</li> <li>• Español</li> <li>• Nederlands</li> <li>• 日本語</li> <li>• 简体中文</li> <li>• Русский</li> <li>• Češky</li> </ul>

## Menu Odwołanie

Element	Funkcja	Zakres
<b>Wszystkie ustawienia</b>	Umożliwia przywrócenie wszystkich ustawień do wartości domyślnych.	<ul style="list-style-type: none"> <li>• Tak</li> <li>• Nie</li> </ul>

## Menu Różne

Element	Funkcja	Zakres
<b>Ostrość</b>	Dostosowuje czystość i widoczność krawędzi obiektów obrazu.	I do 5
<b>DDC/CI</b>	<p>Umożliwia ustawianie parametrów pracy monitora za pomocą oprogramowania w komputerze.</p> <p> Interfejs DDC/CI (Display Data Channel/Command Interface) został opracowany przez konsorcjum Video Electronics Standards Association (VESA). Dzięki interfejsowi DDC/CI parametry pracy monitora można przesyłać do oprogramowania komputera i przeprowadzać zdalną diagnostykę.</p>	<ul style="list-style-type: none"> <li>• <b>Włączony</b></li> <li>• <b>Wyłączony</b></li> </ul>
<b>Informacje</b>	Wyświetla informację o bieżących ustawieniach właściwości monitora.	
<b>Adv. Contrast</b>	Ta funkcja umożliwia automatyczne rozpoznanie rozłożenia barw w sygnale źródłowym i optymalne dostosowanie kontrastu do tego sygnału.	<ul style="list-style-type: none"> <li>• <b>Włączony</b></li> <li>• <b>Wyłączony</b></li> </ul>

Element	Funkcja	Zakres
<b>Tryb wyświetlania</b>	Dzięki tej funkcji, obraz o proporcjach innych niż 16:9, jest wyświetlany bez zniekształceń geometrycznych.   Dostępność opcji w <b>Tryb wyświetlania</b> zależy od wykorzystywanego źródła sygnału wejściowego.	
	<b>Pełny</b>	• Skalowanie obrazu wejściowego tak, że całkowicie wypełnia ekran. Doskonałe ustawienie do obrazu o proporcjach 16:9.
	<b>Prop.</b>	• Obraz wejściowy jest wyświetlany bez zniekształceń geometrycznych i wypełnia maksymalny obszar ekranu.
<b>Overdrive</b>	Nieznacznie powiększa obraz wejściowy. Ta funkcja pozwala ukryć nieprzyjemny efekt zakłóceń na krawędziach obrazu, jeśli takie występują.	• <b>Wyłączony</b> • 1 • 2 • 3
<b>Opening Logo</b>	Służy do określania, czy ma być wyświetlane logo BenQ przy włączaniu monitora.	• <b>Włączony</b> • <b>Wyłączony</b>
<b>Wersja DP</b>	Służy do wybierania odpowiedniej wersji DP dla wejścia DP.	• 1.1 • 1.2

## Menu Wybór wejść






Element	Funkcja	Zakres
<b>AUTO</b>	Służy do automatycznego wybierania właściwego sygnału wejściowego po włączeniu monitora.	• <b>DVI</b> • <b>HDMI</b>
<b>Manual</b>	Służy do ręcznego wybierania właściwego sygnału wejściowego po włączeniu monitora.	• <b>DP</b>




## Menu Audio

Element	Funkcja	Zakres
<b>Poziom Dźwięku</b>	Regulacja głośności.	0 ~ 100
<b>Cisza</b>	Wycisza sygnał wejściowy dźwięku.	• <b>Włączony</b> • <b>Wyłączony</b>
<b>Cyfrowe Audio</b>	Wybiera prawidłowy sygnał wejściowy dźwięku.	• <b>HDMI</b> • <b>DP</b>



# Rozwiązywanie problemów



## Najczęściej zadawane pytania (FAQ)

-  Obraz jest rozmyty.
-  Przeczytaj instrukcje zawarte w rozdziale [Zmiana rozdzielczości ekranu na stronie 32](#) wybierz poprawną rozdzielczość i częstotliwość odświeżania i wprowadź zmiany zgodne z zaleceniami.
-  Czy obraz staje się nieostry przy rozdzielczościach niższych od standardowej (maksymalnej)?
-  Przeczytaj instrukcje zawarte w rozdziale [Zmiana rozdzielczości ekranu na stronie 32](#). Wybierz rozdzielczość standardową.
-  Widoczne są błędy pikseli.

Jeden lub kilka pikseli są zawsze czarne, jeden lub kilka pikseli są zawsze białe, jeden lub kilka pikseli są zawsze czerwone, zielone, niebieskie lub innego koloru.
- 
  - Oczyszczyć ekran LCD.
  - Kilkakrotnie włącz-wyłącz zasilanie.
  - Są to piksele, które są zawsze jasne lub ciemne; jest to naturalna wada, charakterystyczna dla technologii LCD.
-  Obraz ma nieodpowiedni kolor.
-  Wydaje się być zbyt żółty, niebieski lub różowy.

Przejdź do funkcji **Odwołanie**, a następnie wybierz opcję **Tak**, aby zresetować ustawienia kolorów na domyślne wartości fabryczne.

Jeśli obraz nadal nie wygląda poprawnie i menu ekranowe OSD również ma nieodpowiedni kolor, oznacza to, że w sygnale brakuje jednego z trzech kolorów podstawowych. Sprawdź złącza kabli sygnałowych. Jeśli któryś z wtyków jest uszkodzony lub odłamany skontaktuj się ze sprzedawcą, aby uzyskać pomoc.
-  Nie widać żadnego obrazu.
-  Czy dioda na monitorze świeci się na niebiesko?

  - Jeśli dioda LED na monitorze świeci się na niebiesko i na ekranie widoczny jest komunikat **Out of Range**, oznacza to, że używasz trybu wyświetlania nie obsługiwanego przez monitor - zmień ustawienia na jedno z obsługiwanych trybów. Przeczytaj rozdział [Wstępnie ustawione tryby wyświetlania na stronie 34](#).
  - Jeśli podczas uruchamiania komputera na ekranie zostanie wyświetlony komunikat **Out of Range**, oznacza to problem zgodności komputera spowodowany przez system operacyjny lub kartę graficzną. System dostosuje automatycznie częstotliwość odświeżania ekranu. Należy jedynie odczekać na uruchomienie systemu operacyjnego.
-  Na ekranie jest widoczny nikły cień pochodzący od wyświetlanego nieruchomego obrazu.
- 
  - Uaktywnij funkcję zarządzania energią, aby umożliwić komputerowi i monitorowi przechodzenie do trybu „uśpienia” z niskim zużyciem energii, kiedy nie są aktywnie wykorzystywane.
  - Używaj wygaszacza ekranu, aby zapobiegać występowaniu retencji obrazu.

- ?** Czy dioda na monitorze świeci się na pomarańczowo?
- ✓** Jeśli dioda LED na ekranie świeci się na pomarańczowo, aktywny jest tryb oszczędzania energii. Wciśnij dowolny przycisk klawiatury komputera lub porusz myszką. Jeśli to nie pomoże, sprawdź łącza kabla sygnałowego. Jeśli któryś z wtyków jest uszkodzony lub odłamany skontaktuj się ze sprzedawcą, aby uzyskać pomoc.
- ?** Czy dioda na monitorze wcale się nie świeci?
- ✓** Sprawdź gniazdko zasilania, zewnętrzne źródło zasilania i przełącznik zasilania.
- ?** Obraz jest zniekształcony, błyska lub migocze.
- ✓** Przeczytaj instrukcje zawarte w rozdziale [Zmiana rozdzielczości ekranu na stronie 32](#) wybierz poprawną rozdzielczość i częstotliwość odświeżania i wprowadź zmiany zgodne z zaleceniami.
- ?** Monitor działa w jego własnej, niezmienionej rozdzielczości, ale obraz jest wciąż zniekształcony.
- ✓** Obrazy z różnych źródeł sygnału mogą być zniekształcone lub rozciągnięte przy ustawieniu własnej rozdzielczości monitora. Żeby obraz z każdego źródła sygnału był wyświetlany w sposób optymalny, można ustawić odpowiednie proporcje tych źródeł za pomocą funkcji **Tryb wyświetlania**. Szczegółowe informacje można znaleźć w części [Wstępnie ustawione tryby wyświetlania na stronie 34](#).
- ?** Obraz jest przesunięty w jednym kierunku.
- ✓** Przeczytaj instrukcje zawarte w rozdziale [Zmiana rozdzielczości ekranu na stronie 32](#) wybierz poprawną rozdzielczość i częstotliwość odświeżania i wprowadź zmiany zgodne z zaleceniami.
- ?** Nie są dostępne elementy sterujące OSD.
- ✓** Aby odblokować elementy sterowania OSD, kiedy menu OSD jest zablokowane, naciśnij i przytrzymaj przycisk **Ⓜ** (Menu) przez 10 sekund.
- ?** Z podłączonych głośników zewnętrznych nie dochodzi dźwięk.
- ✓** • Sprawdź, czy połączenie z gniazdami LINE IN/LINE OUT jest poprawne.
  - ✓** • Jeżeli zewnętrzne głośniki są zasilane z portu USB, sprawdź poprawność połączeń USB.
  - ✓** • Zwiększ głośność (może być wyciszona lub zbyt niska) głośników zewnętrznych.



## Potrzebujesz więcej pomocy?

Jeśli problemy nie zostaną rozwiązane po wypróbowaniu metod zawartych w tym podręczniku, skontaktuj się ze sprzedawcą lub odwiedź lokalną stronę w witrynie [www.BenQ.com](http://www.BenQ.com), aby uzyskać więcej wsparcie lub kontakt z lokalnym działem obsługi klienta.

## Zmiana rozdzielczości ekranu

Ze względu na technologię stosowaną w ekranach ciekłokrystalicznych (LCD) rozdzielczość ekranu jest zawsze stała. Dla najlepszego efektu należy wybrać największą obsługiwaną rozdzielczość o proporcjach obrazu takich samych jak obsługiwane przez monitor. Taka rozdzielczość jest nazywana „Rozdzielczością standardową” lub maksymalną rozdzielczością – dającą najostrejszy obraz. Niższe rozdzielczości wyświetlane są w trybie pełnego ekranu przez obwód interpolacji. W zależności od rodzaju obrazu oraz jego pierwotnej rozdzielczości może wystąpić rozmazanie obrazu na granicach pikseli w przypadku wyświetlania z interpolowaną rozdzielczością.



Aby dowiedzieć się, jaki jest współczynnik obrazu i własna rozdzielczość w zakupionym modelu, sprawdź stronę Dane techniczne.



- Dla uzyskania najlepszych efektów, rozdzielczość wyświetlania ekranu komputera powinna być zgodna ze standardową rozdzielczością monitora. Aby ustawić rozdzielczość, wykonaj czynności opisane poniżej. Nie wszystkie karty graficzne obsługują podane wartości rozdzielczości. Jeśli dana karta jej nie obsługuje, na stronie producenta należy znaleźć uaktualniony sterownik przeznaczony dla tego modelu karty i obsługujący taką rozdzielczość. Sterowniki kart graficznych są często uaktualniane i uzupełniane o obsługę dodatkowych rozdzielczości. W razie konieczności należy wymienić kartę graficzną komputera, tak aby obsługiwała rozdzielczość monitora.
- W zależności od systemu operacyjnego zainstalowanego na komputerze obowiązują różne procedury ustawienia rozdzielczości ekranu. Szczegółowe informacje na ten temat można znaleźć w dokumencie Pomoc danego systemu operacyjnego.

---

### 1. Otwórz **Właściwości ekranu** i wybierz kartę **Ustawienia**.

Możesz otworzyć **Właściwości ekranu** klikając prawym klawiszem myszy na pulpicie Windows i wybierając pozycję **Właściwości** z podręcznego menu.

### 2. Za pomocą suwaka „Obszar ekranu” wybierz rozdzielczość ekranu.

Wybierz zalecaną rozdzielczość (maksymalną), a następnie kliknij **Zastosuj**.



W przypadku wybrania innej rozdzielczości należy pamiętać, że będzie ona interpolowana i może powodować, że obraz nie będzie wyświetlany tak dobrze, jak przy rozdzielczości standardowej.

---

### 3. Kliknij **OK** i **Tak**.

### 4. Zamknij okno **Właściwości ekranu**.

Jeśli źródło sygnału nie dostarcza obrazu o proporcjach takich samych jak obsługiwane przez monitor, wyświetlony obraz może zostać rozciągnięty lub zniekształcony. Można również zachować oryginalne proporcje obrazu; opcje skanowania można znaleźć w części „Tryb wyświetlania”.



## Zmiana częstotliwości odświeżania ekranu

W przypadku monitora LCD nie trzeba wybierać najwyższej możliwej częstotliwości odświeżania, ponieważ migotanie ekranu LCD jest technicznie niemożliwe. Najlepsze rezultaty uzyskuje się stosując tryby fabryczne, które zostały już ustawione w komputerze. Sprawdź fabryczne tryby w następnym rozdziale: [Wstępnie ustawione tryby wyświetlania na stronie 34](#).



W zależności od systemu operacyjnego zainstalowanego na komputerze obowiązują różne procedury ustawienia rozdzielczości ekranu. Szczegółowe informacje na ten temat można znaleźć w dokumencie Pomoc danego systemu operacyjnego.

---

1. Kliknij dwukrotnie ikonę **Ekran** w **Panelu sterowania**.
2. W oknie **Właściwości ekranu** wybierz kartę **Ustawienia** i kliknij przycisk **Zaawansowane**.
3. Wybierz kartę **Karta** i wybierz odpowiednią częstotliwość odświeżania, zgodną z jednym z trybów fabrycznych, zawartych w tabeli ze specyfikacją.
4. Kliknij **Zmień**, **OK** i **Tak**.
5. Zamknij okno **Właściwości ekranu**.

## Wstępnie ustawione tryby wyświetlania

Wejściowy tryb ekranu (Taktowanie wejściowe)		
Sygnał wejściowy	Rozdzielczość	2560 x 1440
	Proporcje obrazu	16:9
DVI / HDMI / DP	640x480 przy 60Hz	v
	640x480 przy 75 Hz	v
	800x600 przy 60 Hz	v
	800x600 przy 75 Hz	v
	1024x768 przy 60 Hz	v
	1024x768 przy 75 Hz	v
	1280x800 przy 60 Hz	v
	1280x720 przy 60 Hz	v
	1280x1024 przy 60 Hz	v
	1280x1024 przy 75 Hz	v
	1600x900 przy 60 Hz	v
	1680x1050 przy 60 Hz	v
	1920x1080 przy 60 Hz	v
	2560x1440 przy 60 Hz	v



Aby się upewnić, czy powyższe taktowanie działa, sprawdź najpierw zgodność i dane techniczne karty graficznej.

W wyniku różnic częstotliwości sygnałowej kart graficznych nie spełniających zwykłych standardów może dochodzić do zniekształceń obrazu. Nie jest to usterka. Sytuację można poprawić zmieniając ustawienia automatyczne.

## Dane techniczne

Typ ekranu	Szerokoekranowy monitor 27", QHD, z podświetleniem LED
Rodzaj panelu	Panel TN
Obszar wyświetlania	596,74 x 335,66 mm
Standardowa (maksymalna) rozdzielczość	2560 x 1440
Proporcje obrazu	16:9
Kolory	16,7 miliona
Kontrast / Jaskrawość	1000:1 / 350 cd/m <sup>2</sup> (średnio)
Współczynnik Kontrast dynamiczny	20000000: 1 (średnio)
Czas reakcji	5 ms, 1 ms (GtG)
Kąt widzenia (lewo/prawo, góra/dół)	170, 160 (CR <sub>≥</sub> 10)
Częstotliwość pozioma (kHz)	30 - 89 kHz wiele częstotliwości monitora
Częstotliwość pionowa (Hz)	50 - 75 Hz tryby mieszczące się w zakresie parametrów
Elementy sterujące	5 przycisków i klawisz Zasilania
Maksymalny pobór mocy	55 W
Tryb oszczędzania energii	< 0,5 W
Sygnał wejściowy	DVI-DL + DP 1.2 + HDMI 1.4
Głośniki	1 Watt x 2
Temperatura pracy	0°C - 40°C
Wilgotność powietrza pracy	10% - 90%
Napięcie prądu	100 - 240 V, 50/60 Hz
Pochylenie (w dół/w górę)	-5° ~ 20°
Obrót (w lewo/w prawo)	360°/360°
Regulacja wysokości ustawienia	120 mm
Obrót wyświetlacza	0° - 90° clockwise
Wymiary (W x Sz x Gł)	533,17 x 622,6 x 229,88 mm (Najwyższa) 413,17 x 622,6 x 229,88 mm (Najniższa)
Ciężar (bez stojaka i podstawy)	3,8 kg
Ciężar	6,2 kg



Dane techniczne mogą ulec zmianie bez wcześniejszego powiadomienia.