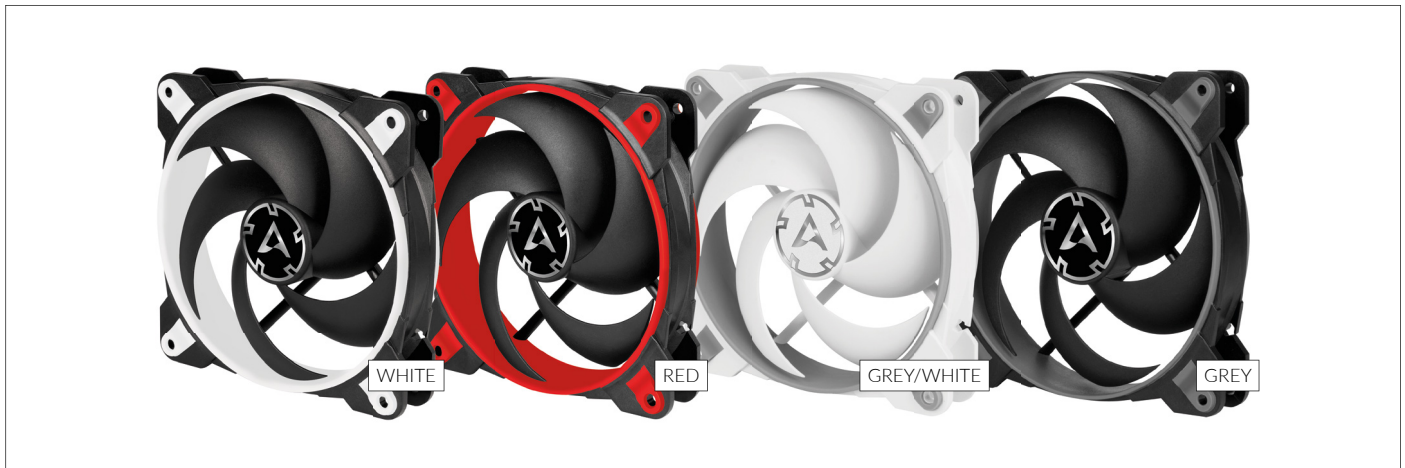


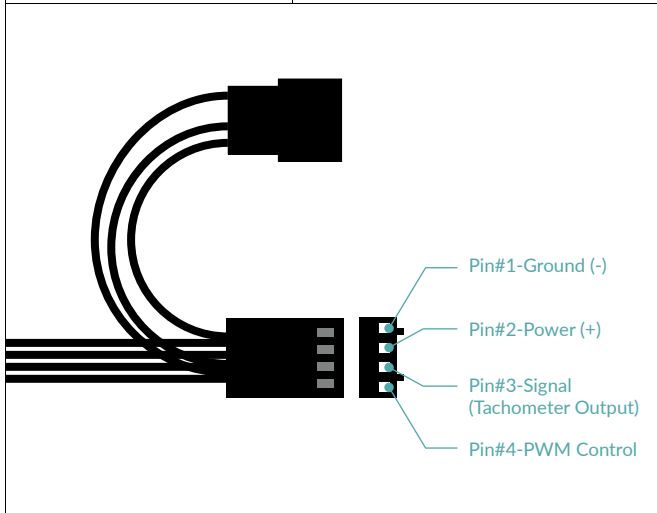
# BioniX P120

120 mm Gaming-Gehäuselüfter mit PWM PST



## Lüfter Spezifikationen

Abmessungen	120 (L) x 120 (B) x 27 (H) mm
Gewicht	140 g
Geschwindigkeit	200-2100 rpm, 0 rpm <5% PWM
rpm Steuerung	Pulsweitenmodulation - PWM
Statischer Druck	2,75 mm H <sub>2</sub> O
Luftstrom	67,56 cfm   114,9 m <sup>3</sup> /h
Lager	Fluid Dynamic Bearing
Kabellänge	400 mm
Anschluss	4-Pin Connector + 4-Pin Socket
Strom/Spannung	0,13 A/12 V
Anlaufspannung	4,3 V
Lautstärke	0,45 Sone
Betriebsumgebungstemperatur	0-40 °C



## Versandinformationen Einzellüfter - White

Box Abmessungen	125 (L) x 130 (B) x 34 (H) mm
Brutto Gewicht	175 g
SKU	ACFAN00116A
EAN	4895213701297
UPC	872767009257
Lieferumfang	BioniX P120 x1 Montage Schrauben x4

## Versandinformationen Einzellüfter - Red

Box Abmessungen	125 (L) x 130 (B) x 34 (H) mm
Brutto Gewicht	175 g
SKU	ACFAN00115A
EAN	4895213701266
UPC	872767009226
Lieferumfang	BioniX P120 x1 Montage Schrauben x4

## Versandinformationen Einzellüfter - Grey/White

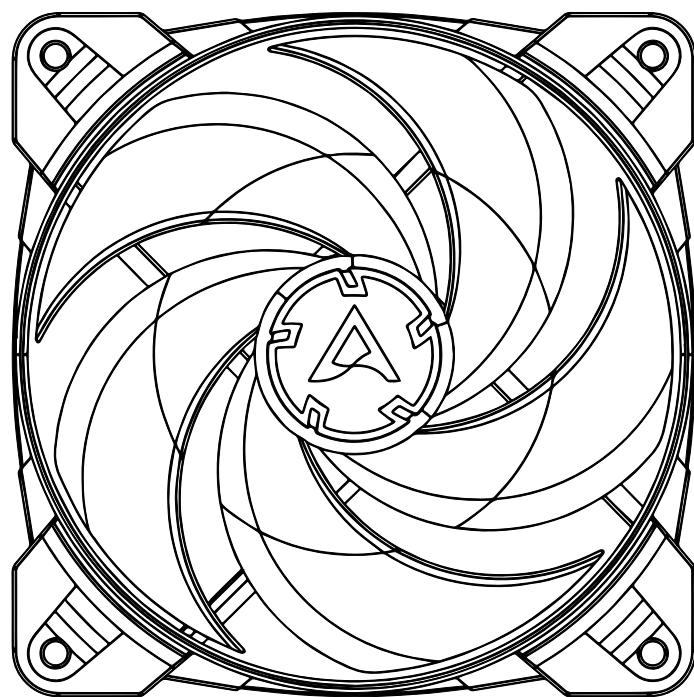
Box Abmessungen	125 (L) x 130 (B) x 34 (H) mm
Brutto Gewicht	175 g
SKU	ACFAN00167A
EAN	4895213702195
UPC	840033400084
Lieferumfang	BioniX P120 x1 Montage Schrauben x4

## Versandinformationen Einzellüfter - Grey

Box Abmessungen	125 (L) x 130 (B) x 34 (H) mm
Brutto Gewicht	175 g
SKU	ACFAN00168A
EAN	4895213702225
UPC	840033400114
Lieferumfang	BioniX P120 x1 Montage Schrauben x4

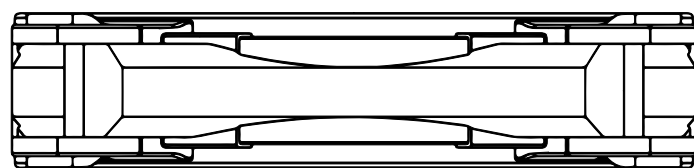
# BioniX P120

120 mm Gaming-Gehäuselüfter mit PWM PST



120 mm

120 mm



27 mm

Alle Materialien sind mit den RoHS-Anforderungen kompatibel



Produktinformation



Manual