

iQ700 HB38GB590 Edelstahl Einbaubackofen



60 cm hoher Premium Einbaubackofen mit TFT-Farbdisplay und Bratautomatik cookControl 68 für perfekte Ergebnisse.

- ✓ Bedienblende lightControl mit TFT-Farbdisplay für intuitiv einfachen Bedienkomfort und optimale Lesbarkeit.
- ✓ Perfektes Gelingen der Gerichte durch elektronische Bratautomatik cookControl68.
- ✓ ecoClean-Spezialbeschichtung vermindert Verschmutzungen und reduziert Gerüche.
- ✓ Bis zu 30% weniger Energieverbrauch als der Grenzwert zur Energie-Effizienzklasse A dank Heißluft eco.
- ✓ Optimale Backergebnisse auf bis zu 3 Backblechen dank innovativer Wärmeverteilung mit 3D-Heißluft Plus.

Ausstattung

Technische Daten

Frontfarbe : Edelstahl
 Bauform : Eingebaut
 Integriertes Reinigungssystem : alle Seiten katalytisch
 Nischenmaße (mm) : 590-597 x 560-574 x 550
 Abmessungen des Gerätes (mm) : 595 x 595 x 548
 Material der Blende : Edelstahl, Glas
 Material der Tür : Glas
 Nettogewicht (kg) : 38,0
 Nettovolumen - Backrohr 1 (l) : 66
 Heizungsarten : Auftauen, Heißluft, Heißluft-Eco, Intensivhitze, Ober-/Unterhitze, Ober-/Unterhitze spezial, Pizzastufe, Sanftgaren, Umluftgrill, Unterhitze, Vario-Großflächengrill, Vario-Kleinflächengrill, Vorwärmen, Warmhalten
 Material 1. Backrohr : Emailliert
 Kontrolle der Temperatur : elektronisch
 Anzahl eingebauter Leuchten : 2
 Approbationszertifikate : CE, VDE
 Länge Anschlusskabel (cm) : 120
 EAN-Nummer : 4242003564455
 Anzahl der Innenräume (2010/30/EC) : 1
 Energieeffizienzklasse - neu (2010/30/EC) : A+
 Energieverbrauch pro Ober-/Unterhitze Zyklus (2010/30/EC) : 0,79
 Energieverbrauch pro Heißluft-Zyklus (2010/30/EC) : 0,68
 Energieeffizienzindex (2010/30/EC) : 81,9
 Elektroanschlußwert (W) : 3650
 Absicherung (A) : 16
 Spannung (V) : 220-240
 Frequenz (Hz) : 60; 50
 Steckerart : Schuko-/Gardy.m.Erdung

Integriertes Zubehör



Sonderzubehör

HZ915001 : Glasbräter 5,1 L, HZ390010 : Bräter aus Edelstahl , HZ338357 : Teleskop-Vollauszug 3-fach, Rastfunktion , HZ338352 : Teleskopauszug 3-fach , HZ338250 : Teleskopauszug 2-fach , HZ334000 : Kombirost , HZ333003 : Profi-Pfanne , HZ333001 : Deckel für Profi-Pfanne , HZ332011 : Universalpfanne Antihaft , HZ332003 : Universalpfanne , HZ331011 : Backblech Antihaft , HZ331003 : Backblech emailliert , HZ329023 : ecoClean-Set , HZ327000 : Backstein , HZ325000 : Grillblech , HZ324000 : Einlegerost für Universalpfanne , HZ317000 : Pizzaform , HZ24D300 : System-Dampfgarer

iQ700

HB38GB590 Edelstahl

Einbaubackofen

Ausstattung

Reinigung

- aktivKat, nachrüstbar
- Vollglas-Innentür
- glatte Backofenwände
- Zweikreisgrill abklappbar
- Rückwand mit ecoClean, Seitenwände und Decke als ecoClean-Sonderzubehör

Backofentyp und Heizart

- Großraum-Backofen (67 l)
- Einhängestell für Zubehör

Komfort

- Backofentür mit softClose
- cookControl68
- elektronische Einstellempfehlung
- lightControl
- TFT - Farbdisplay mit Klartext
- Elektronik-Uhr
- Backofenbeleuchtung
- Backofenbeleuchtung 2fach
- Exakte Regelung von 30 - 300 °C

Schnelligkeit

- automatische Schnellaufheizung

Design

- Lichtkonzept weiß/blau
- Edelstahl-Drehwähler, beleuchtet und versenkbar
- Backofenbeleuchtung softLight
- titanGlanz Email
- Zwei-Zonen-Blende

Umwelt und Sicherheit

- sehr geringe Fenstertemperatur max. 40°C
- Kindersicherung
- Sicherheitsabschaltung
- Backofenbeleuchtung abschaltbar
- Kühlgebläse
- Energieverbrauch: A-30%
30% sparsamer (0.64 kWh) als der Grenzwert (0.99 kWh) zur
Energieeffizienzklasse A

Zubehör

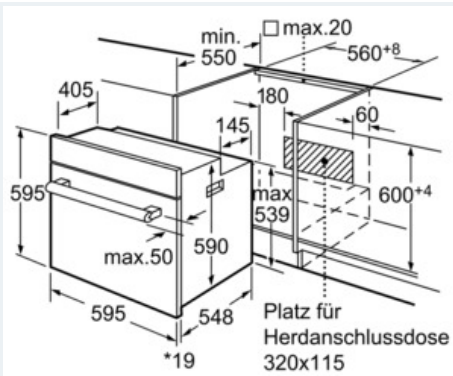
- Sammelordner "Tipps und Rezepte"

Maße

- Anschlusskabel mit Stecker (1,20 m)

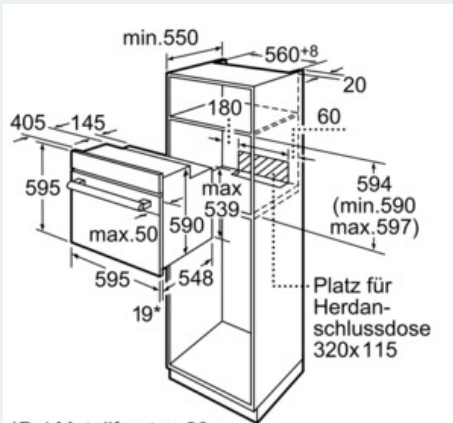
iQ700
HB38GB590 Edelstahl
Einbaubackofen

Maßzeichnungen



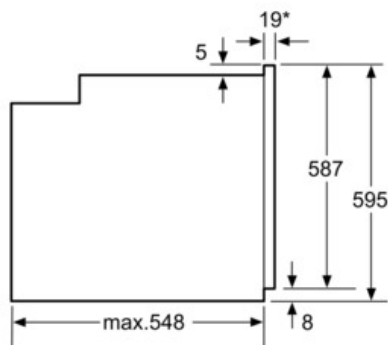
*Bei Metallfronten 20mm

Maße in mm



*Bei Metallfronten 20mm

Maße in mm



*Bei Metallfronten 20mm

Maße in mm