

Serie | 8
**CDG634AS0 Edelstahl
Kompaktdampfgarer**

Integriertes Zubehör

1 x Dampfbehälter, gelocht, Größe L, 1 x Dampfbehälter, ungelocht, Größe L, 1 x Schwamm

Sonderzubehör

HEZ36D153P : Porzellan-Behälter-GN1/3-ungelocht
 HEZ36D163 : Dampfbehälter ungelocht, Größe S
 HEZ36D163G : Dampfbehälter gelocht, Größe S
 HEZ36D353P : Porzellan-Behälter-GN2/3-ungelocht
 HEZ36D643 : Dampfbehälter, ungelocht, Größe L
 HEZ36D643G : Dampfbehälter, gelocht, Größe L
 HEZ660060 : Fachbodenverblendung
 HEZ6BMA00 : Zwischenbodenset
 HEZ6SCCO : Kochbuch
 HEZG0AS00 : Anschlusskabel 3m

Der Kompakt-Dampfgarer: so bereiten Sie Speisen besonders schonend zu und bewahren Aroma und Vitamine.

- **AutoPilot 20:** jedes Gericht gelingt perfekt durch 20 voreingestellte Automatikprogramme.
- **Dampfgarfunktion:** für eine schonende und gesunde Zubereitung von Gerichten.
- **Bedienung mit TFT-Display:** Leichte Bedienung dank Bedienring mit Klartext und Symbolen
- **Gedämpfte Backofentür:** besonders sanftes, leises Öffnen und Schließen der Tür.

Technische Daten

Frontfarbe :	Edelstahl
Bauform :	Einbaugerät
Nischenmaße (H x B x T) (mm) :	450-455 x 560-568 x 550
Abmessungen des Gerätes (mm) :	455 x 594 x 548
Abmessungen des verpackten Gerätes (mm) :	520 x 650 x 710
Material der Blende :	Edelstahl
Material der Tür :	Glas
Nettogewicht (kg) :	24,438
Approbatonszertifikate :	CE, VDE
Länge Anschlusskabel (cm) :	150
EAN-Nummer :	4242005101740
Absicherung (A) :	10
Spannung (V) :	220-240
Frequenz (Hz) :	50; 60
Steckerart :	Schuko-/Gardy.m.Erdung
Approbatonszertifikate :	CE, VDE



Serie | 8 Dampfgarer

CDG634AS0 Edelstahl Kompaktdampfgarer

Der Kompakt-Dampfgarer: so bereiten Sie Speisen besonders schonend zu und bewahren Aroma und Vitamine.

Komfort

- AutoPilot
- Anzahl Automatik-Programme: 20 Stck
- TFT mit Klartextanzeige
- Klapptür, Backofentür, gedämpft, vollgedämpft
- Wassertank mit 1.3 l
- Leeranzeige Wassertank
- Infotaste
- Elektronikuhr
- Elektronische Temperaturregelung von 30 °C - 100 °C
- Temperaturvorschlag
Ist-Temperaturkontrolle
Aufheizkontrolle
AutoPilot
- Garraumbeleuchtung

Backofentyp und Heizart

- Kompaktdampfgarer mit 4 Beheizungsarten: Dampfgaren, Regenerieren, Gären, Auftauen
- Zusatzfunktionen:
Entkalkungsprogramm
Automatischer Siedepunktgleich
- Interne Dampferzeugung
- Garraumvolumen: 38 l
- Edelstahl

Zubehörträger / Auszugssystem:

- Backofen mit Einhängestell, Auszug nicht nachrüstbar

Reinigung

- Vollglas-Innentür

Design

- intuitiver Bedienring
- Backofengriff aus massivem Edelstahl

Umwelt und Sicherheit

- Geringe Türtemperatur
- Kühlgebläse
- Kindersicherung
Sicherheitsabschaltung
Starttaste
Türkontaktschalter

Zubehör

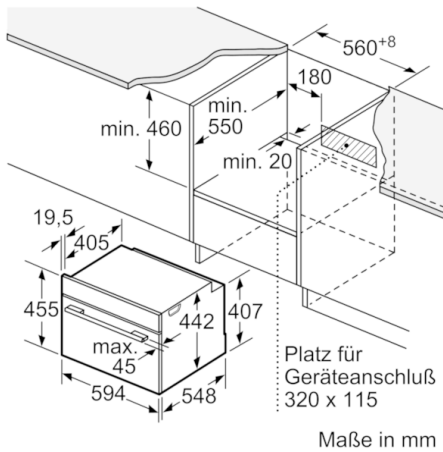
- 1 x Dampfbehälter, gelocht, Größe L, 1 x Dampfbehälter, ungelocht, Größe L, 1 x Schwamm

Technische Info:

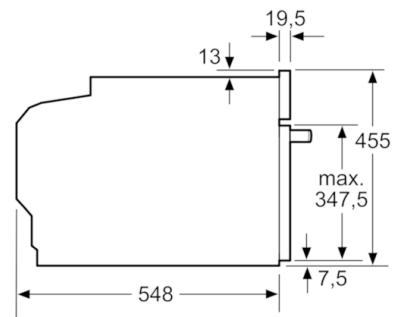
- Gerätemaße (HxBxT): 455 x 594 x 548 mm
- Nischenmaße (HxBxT): 455 mm x 560 mm x 550 mm
- Länge Netzkabel: 150 cm
- Gesamtanschlusswert Elektro: 1.75 kW
- „Maße und Einbauhinweise zu diesem Gerät gemäß technischer Zeichnung beachten“

Serie | 8 Dampfgarer

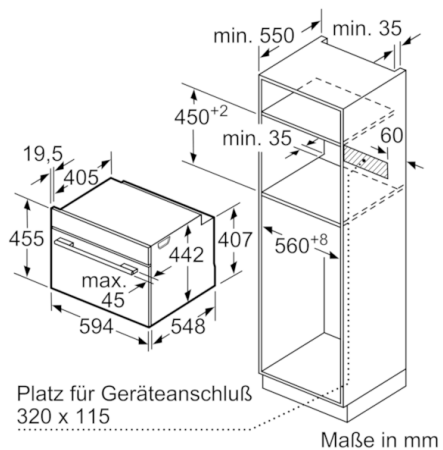
CDG634AS0 Edelstahl Kompaktdampfgarer



Maße in mm

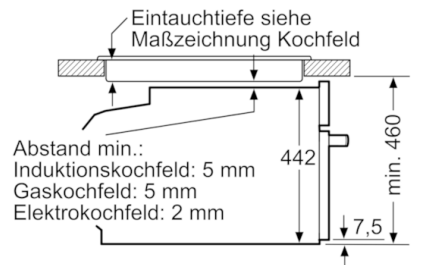


Maße in mm



Maße in mm

Einbau mit einem Kochfeld.



Maße in mm

Wird das Kompaktgerät unter einem Kochfeld eingebaut, muss folgende Arbeitsplattenstärke (ggf. inkl. Unterkonstruktion) beachtet werden.

Kochfeld-Typ	min. Arbeitsplattenstärke	
	aufgesetzt	flächenbündig
Induktionskochfeld	42 mm	43 mm
Vollflächen-Induktionskochfeld	52 mm	53 mm
Gaskochfeld	32 mm	43 mm
Elektrokochfeld	32 mm	35 mm