

Achtung!

Bitte überprüfen Sie vor Inbetriebnahme die Koaxialleitungen auf evtl. Kurzschlüsse, da es sonst zu einem Defekt am Multischalter kommen könnte.

Der Montageort sollte trocken und gegen Feuchtigkeit geschützt sein. Achten Sie darauf, dass der Multischalter keiner direkten Sonneneinstrahlung ausgesetzt, und nicht in unmittelbarer Nähe von Wärmequellen angebracht wird.

Um Kurzschlüsse zu vermeiden, stecken Sie das Netzteil für die Stromversorgung erst ein, wenn alle Koaxialleitungen angeschlossen sind.

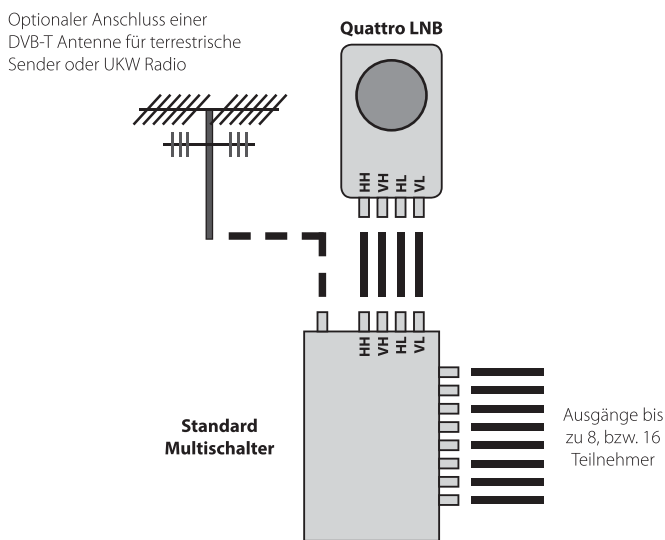
Anschluss

Montieren Sie das LNB an die vorgesehene Halterung des Spiegels und schließen es an den Multischalter an. Die Ausgänge des Quattro-LNBs müssen mit den entsprechenden Eingängen des Multischalters verbunden werden. Die Bezeichnungen können von Hersteller zu Hersteller abweichen (z.B. „HH“ oder „High/H“, ...).

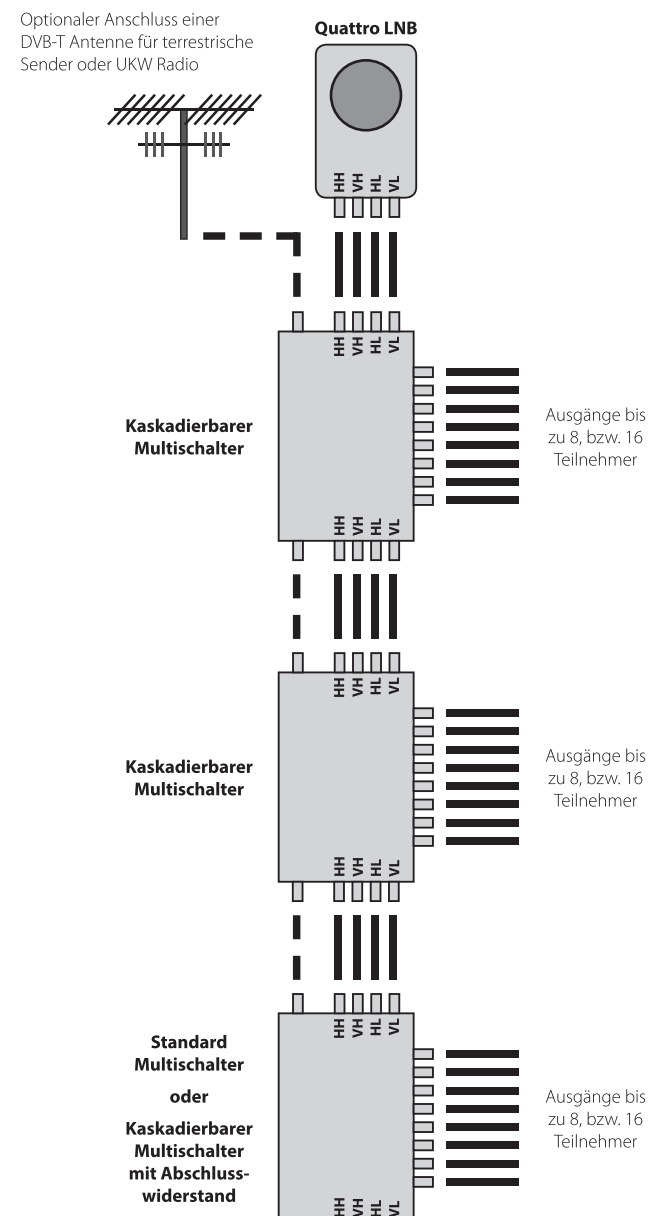
Freie Anschlüsse (Eingänge und Ausgänge) sollten mit Abschlusswiderständen versehen werden um evtl. Störungen zu vermeiden.

Wenn mehrere Satelliten betrieben werden, muss jedes LNB an die jeweilige Gruppe des Multischalters angeschlossen werden. Das heißt, LNB 1 muss mit allen 4 Ebenen auf Gruppe A des Multischalters. LNB 2 auf Gruppe B (siehe Beispiel 2).

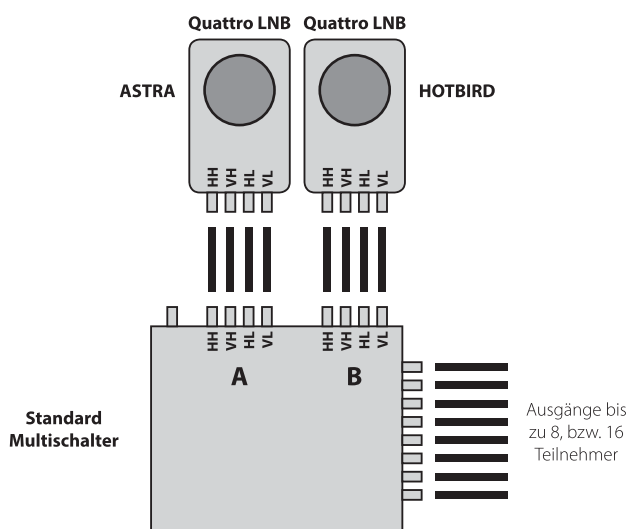
Beispiel 1: 1 Satellit mit Standard Multischalter



Beispiel 3: 1 Satellit mit Kaskaden Multischalter



Beispiel 2: 2 Satelliten mit Standard Multischalter



Warning!

Please check before using the coaxial cables for possible short circuits, as it could otherwise lead to a defect on the multiswitch.

The location should be dry and protected from moisture. Make sure that the multiswitch is not exposed to direct sunlight, and is not applied near to heat sources.

To avoid short circuit, do not plug in the AC adapter to power before all coaxial cables are connected.

Connection

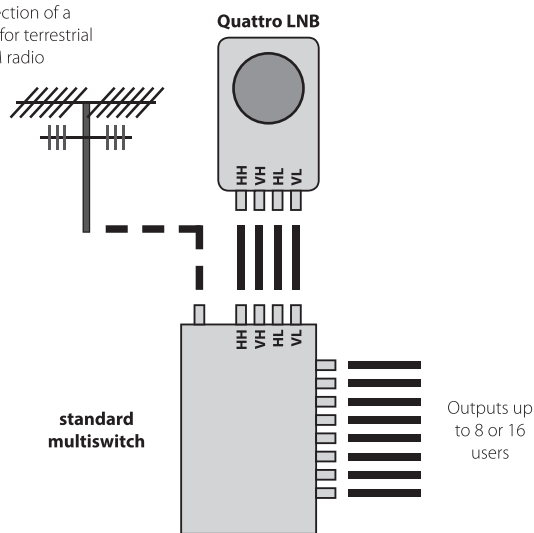
Mount the LNB to the provided holder of the dish and connect it to the multiswitch. The outputs of the Quattro LNB must be connected to the corresponding inputs of the multiswitch. The names may vary from manufacturer to manufacturer (eg „HH“ or „High/H“, ...).

Free connections (inputs and outputs) should be provided with terminating resistors to avoid possible interference.

If multiple satellites are operated, every LNB must be connected to the respective group of the multiswitch. This means that LNB 1 must be connected with all 4 levels in group A of the multiswitch. LNB 2 in group B (see Sample 2).

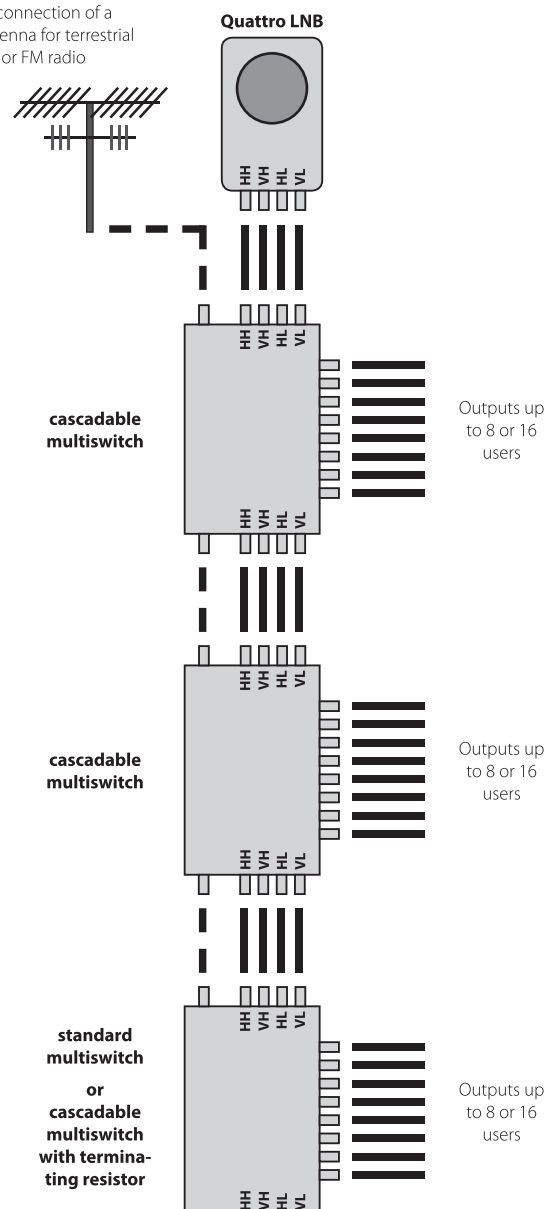
Sample 1: 1 satellite with standard multiswitch

Optional connection of a DVB-T antenna for terrestrial television or FM radio



Sample 3: 1 satellite with cascade multiswitch

Optional connection of a DVB-T antenna for terrestrial television or FM radio



Sample 2: 2 satellites with standard multiswitch

