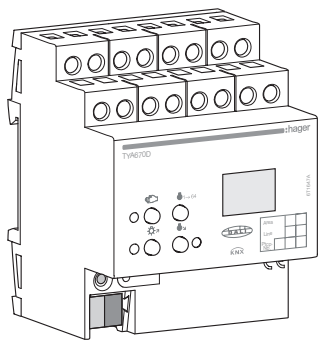


**Passerelle KNX DALI
KNX-DALI-Gateway**

6LE001209A



TYA670D

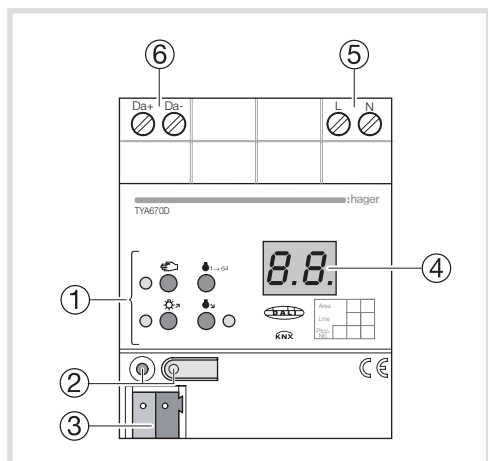
Présentation du produit

La passerelle KNX-DALI TYA670D permet d'interfacer des applications d'éclairage DALI avec le système KNX.

Caractéristiques du produit

- Commande de 64 produits DALI max. dans 32 groupes max.
- Commande individuelle, commande de groupe ou commande générale
- 16 scènes
- Contrôle d'effet pour des séquences dynamique et des jeux de couleurs
- Lecture de l'état des produits DALI via KNX, p.ex intensité lumineuse, défaut du luminaire...
- Commande manuelle des groupes DALI
- Forçage
- Retour d'information concernant l'état de commutation et la valeur d'intensité lumineuse en mode bus et en mode manuel
- Retour d'état général
- Fonction de commande générale
- Fonction éclairage de secours
- Fonction d'inhibition pour chaque groupe
- Retardement à l'enclenchement et au déclenchement séparé
- Fonction minuterie avec préavis d'extinction
- Fonction circulation : en combinaison avec un détecteur de présence, réduction de l'intensité lumineuse lorsque qu'aucun mouvement est détecté avant extinction
- Mise en service en ligne ou hors ligne des produits DALI avec plugin ETS
- Protection contre les surcharges
- Coupe-Circuit de surtension
- Remplacement possible d'un produit DALI individuel sans logiciel pendant le service
- Compteur d'heure de fonctionnement
- Etat de livraison : mode chantier, possibilité de commande des groupes DALI au moyen du clavier. Tous les produits des produits DALI sont commandés en commun.

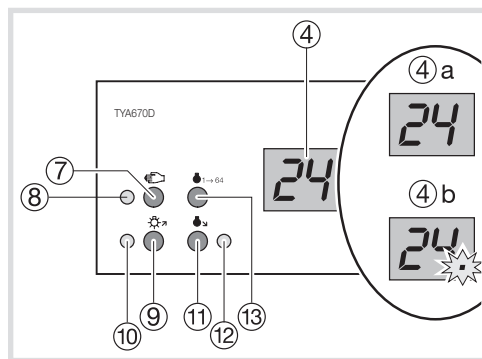
Description



- ① Clavier pour commande manuelle
- ② Bouton poussoir et voyant d'adressage
- ③ Connexion KNX
- ④ Affichage des numéros DALI
- ⑤ Connexion au réseau
- ⑥ Connexion DALI.

Commande

Éléments de commande



- ④ Affichages des numéros DALI
 - ④ a Groupes DALI
 - ④ b Participants individuels
- ⑦ Touche : commande manuelle
- ⑧ LED allumée : Mode manuel permanent activé
- ⑨ Touche : Allumer ou varier l'intensité lumineuse plus claire
- ⑩ LED allumée : Participant individuel ou groupe DALI activé : intensité lumineuse 1...100%
- ⑪ Touche : Eteindre ou varier l'intensité lumineuse plus sombre
- ⑫ LED allumée : Participant individuel ou groupe DALI désactivé, intensité lumineuse 0%
- ⑬ Touche → 64 : -Eteindre tous les participants DALI.

Mode de fonctionnement

Mode bus	commande par boutons poussoirs
Mode manuel de courte durée	commande manuelle locale au moyen du clavier, retour automatique en mode bus
Mode manuel permanent	commande manuelle exclusivement sur la passerelle

- i** - En mode manuel, le mode bus n'est pas disponible.
- En cas de défaillance du bus, une commande manuelle est possible.
 - Après défaillance et remise en marche, l'appareil fonctionne en mode bus.
 - Après une panne de courant et remise en marche, la passerelle fonctionne en mode bus.
 - Le mode manuel est désactivé par télégramme en mode courant.

Attention!

- La mise en place et le montage d'appareils électriques doivent obligatoirement être effectués par un électricien spécialisé.
- La non-observation des consignes relatives au danger peut entraîner l'endommagement de l'appareil, des incendies ou autres.
- L'appareil ne convient pas pour la déconnexion de l'alimentation de réseau.
- La tension de commande DALI est une très basse tension fonctionnelle TBTF. Lors de l'installation, veiller à avoir une séparation sûre entre KNX et DALI.

Activer le mode manuel de courte durée

Le fonctionnement du clavier est programmé et n'est pas verrouillé.

- Appuyer brièvement sur la touche (<1 s). est affiché sur l'écran, la LED reste éteinte ou *bc* est affiché sur l'écran : la passerelle n'est pas programmée, tous les participants DALI connectés sont commande en commun. Dans ce mode la commande individuelle de participant n'est pas possible.

Désactiver le mode manuel de courte durée

La passerelle est en mode manuel de courte durée.

- Pas de manipulation pendant 5 secondes ou
- Appui court sur la touche (<1 s) jusqu'à ce que la passerelle quitte le mode manuel de courte durée. L'affichage s'éteint.

Activer le mode manuel permanent

Le fonctionnement du clavier est programmé et n'est pas verrouillé.

- Appuyer sur la touche pour au moins 5 s. La LED est allumée, est affiché sur l'écran, le mode manuel permanent est activé. ou
- *bc* est affiché sur l'écran : la passerelle n'est pas programmée, tous les participants DALI connectés sont commandés en commun. Dans ce mode la commande individuelle de participant n'est pas possible.

Désactiver le mode manuel permanent

- Appuyer sur la touche pour au moins 5 s. La LED est éteinte, le mode bus est activé.

Commander des participants DALI

La passerelle est en mode manuel permanent ou de courte durée.

- Appuyer brièvement sur la touche (<1 s) jusqu'à ce que le numéro du participant DALI désiré soit affiché. Les LED et affichent l'état.
- Commander le participant DALI avec la touche ou avec la touche . Appui court : allumer et éteindre. Appui long : varier l'intensité lumineuse plus claire / plus sombre. Les LED et affichent l'état.
- En mode manuel permanent, après avoir parcouru tous les numéros de participants DALI disponibles la passerelle quitte le mode manuel après un appui supplémentaire.
- L'affichage ④ montre d'abord le nombre de groupes DALI disponibles ④ a, puis les adresses individuelles des participants DALI ④ b.

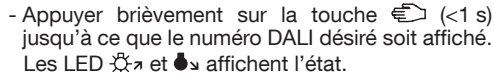
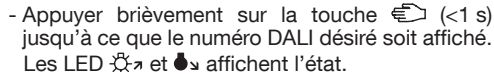
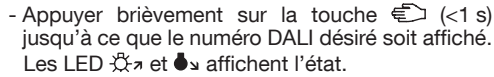
Eteindre tous les participants DALI

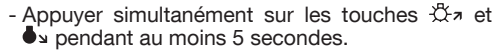
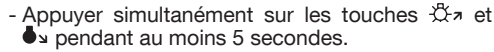
La passerelle est en mode manuel permanent.

- Appuyer sur la touche → 64. Tous les participants DALI sont éteints.

Verrouiller les participants DALI ou les groupes individuellement

La passerelle est en mode manuel permanent.

- Appuyer brièvement sur la touche  (<1 s) jusqu'à ce que le numéro DALI désiré soit affiché. Les LED  et  affichent l'état.

- Appuyer simultanément sur les touches  et  pendant au moins 5 secondes.

Le numéro DALI sélectionné clignote sur l'écran d'affichage.

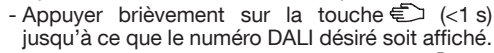
Le participant ou le groupe DALI est verrouillé.

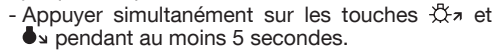
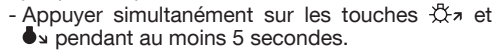
- Activer le mode bus (sortir du mode manuel permanent).

Un participant DALI verrouillé peut être commandé en mode manuel.

Déverrouiller les participants DALI ou les groupes individuellement

La passerelle est en mode manuel permanent

- Appuyer brièvement sur la touche  (<1 s) jusqu'à ce que le numéro DALI désiré soit affiché.

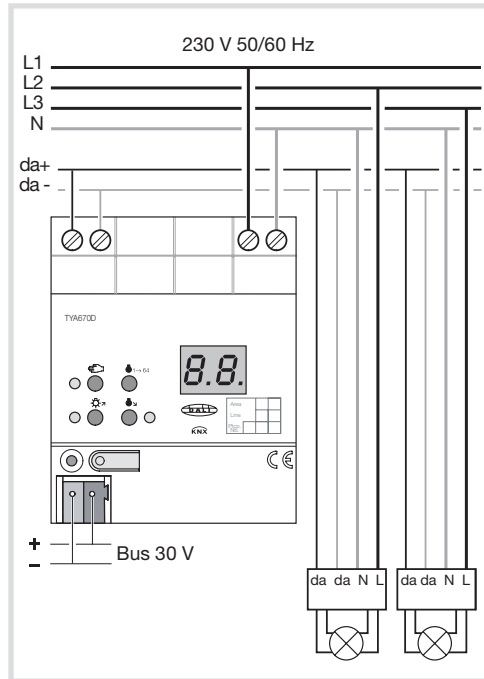
- Appuyer simultanément sur les touches  et  pendant au moins 5 secondes.

Le participant ou le groupe DALI est libéré.

L'affichage de l'écran ne clignote plus.

- Activer le mode bus (sortir du mode manuel permanent).

Raccordement



Branchement électrique

Les appareils DALI de certains fabricants ont des fonctions élargies et peuvent être commandés.

En cas de mise à niveau d'installations DALI existantes, enlever tous les dispositifs de commande correspondants.

La tension de commande DALI est une très basse tension fonctionnelle (TBTF).

! Veuillez bien séparer distinctement le câblage concernant l'alimentation et le câblage concernant le bus DALI.

- Brancher l'appareil.

- Connecter le câble bus à la borne de raccordement.

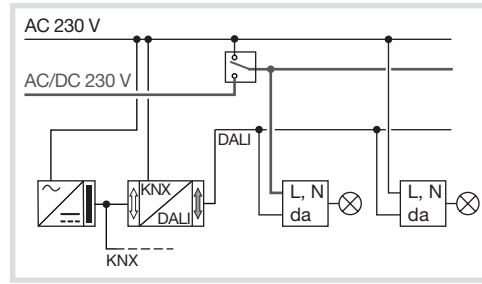
Fonctionnement de l'éclairage d'urgence

La passerelle peut être utilisée dans des systèmes d'éclairage de secours à alimentation centrale ou décentralisée.

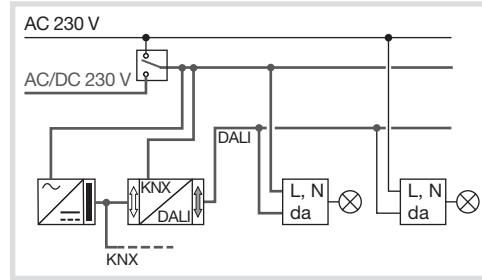
Dans le cas d'un système d'éclairage de secours dont l'alimentation est décentralisée, les éclairages de secours seront utilisés avec des batteries individuelles et des composants DALI spécialisés.

! Attention au nombre de participants DALI présents dans les éclairages de secours.

Eclairage de secours alimenté par le circuit central d'alimentation de sécurité



Eclairage de secours, alimentation KNX et Passerelle DALI alimenté par le circuit central d'alimentation de sécurité.



Mise en Service

Télécharger l'adresse physique et le logiciel d'application

- Alimenter le produit par le secteur
- Connecter le bus KNX
- Télécharger l'adresse physique
- Télécharger le logiciel d'application dans l'appareil.

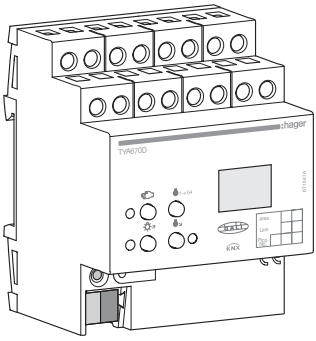
La programmation n'est pas possible si le produit n'est pas alimenté par le secteur.

Caractéristiques techniques

Alimentation KNX	30V DC
Puissance absorbée KNX	Typ. 150mW
Alimentation réseau	110/240V ~ ±10%
Fréquence réseau	50 / 60 Hz
Puissance dissipée totale	max. 3 W
Tension DALI	16V DC
Nombre de produits DALI (Consommation électrique 2mA chacun)	
Taux de transmission DALI	max. 64
Protocole DALI	1200 bit/s
EN 62386	
Longueur des câbles DALI	
Pour section de câble 1,5mm ²	max. 300 m
Pour section de câble 1,0mm ²	max. 238 m
Pour section de câble 0,75mm ²	max. 174 m
Pour section de câble 0,5mm ²	max. 116 m
Capacité de raccordement DALI	
Câble souple sans embout	0,2 ... 4 mm ² ou 2x0,2 ... 2,5 mm ²
Câble souple avec embout	0,5 ... 4 mm ²
Température de fonctionnement	5 °C ... +45 °C
Température de stockage	-25 °C ... +70 °C
Largeur de montage	72 mm (4 modules)

Que faire si...

① L'écran affiche E_r , les appareils DALI connectés n'ont pas de fonction, pas de commande possible	
Cause : tension de réseau sur le bus DALI	Solution : corriger le défaut de câblage de l'installation
② L'écran affiche bc en mode manuel, la commande de certains luminaires n'est pas possible.	
Cause : La passerelle n'est pas programmée	Solution : programmer la passerelle, mettre le système DALI en service
③ Certains appareils DALI sans fonction	
Cause : une charge est défectueuse (par ex. : une lampe)	Solution : remplacer la charge
Cause : le produit DALI est défectueux	Solution : remplacer et connecter le produit DALI défectueux
⚠ Appuyer simultanément sur les touches et pendant au moins 10 secondes. La passerelle DALI reconnaît les appareils DALI qui ont été remplacés et charge les données nécessaires. LE est affiché sur l'écran. Répéter l'opération pour chaque produit défectueux.	
④ La commande manuelle n'est pas possible au moyen du clavier	
Cause : la commande manuelle n'est pas activée	Solution : reprogrammer l'appareil, activer la commande manuelle (voir Activer le mode manuel)
Cause : la commande manuelle est désactivée via le bus	Solution : activer la commande manuelle via le bus
⑤ Il n'est pas possible de commander le groupe DALI	
Cause : Groupe DALI désactivé via le bus ou commande manuelle	Solution : Activer le groupe DALI via le bus et désactiver le mode manuel
⑥ Aucun groupe DALI ne peut être programmé	
Cause : tous les groupes DALI sont désactivés via le bus ou commande manuelle	Solution : réactiver les groupes DALI via le bus et désactiver le mode manuel
Cause : le mode manuel permanent est activé	Solution : désactiver le mode manuel permanent
Cause : la LED de programmation clignote	Solution : déconnecter le produit du bus et remettre en marche après 5 secondes
⚠ Si le défaut persiste, télécharger à nouveau le logiciel d'application STYA670D.	



TYA670D

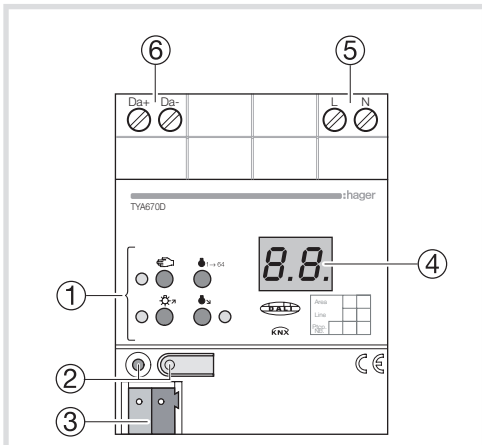
Produktbeschreibung

Das KNX-DALI Gateway TYA670D stellt die Verbindung von DALI-Beleuchtungssystemen mit dem KNX-System her.

Produkteigenschaften

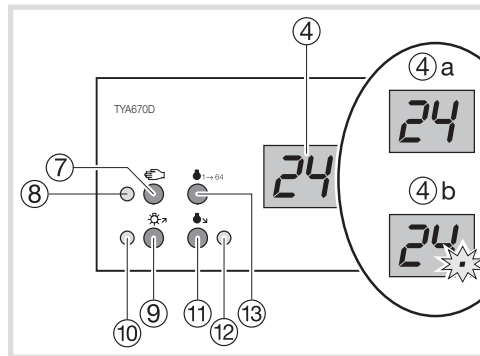
- Steuerung von max. 64 DALI-Teilnehmern in max. 32 Gruppen.
- Einzelsteuerung, Steuerung von Gruppen oder zentrale Steuerung
- 16 Lichtszenen.
- Steuerung dynamischer Sequenzen für Farbverläufe z.B. in Verbindung mit RGB.
- Auslesen DALI-Teilnehmer-Zustand über KNX, z. B. Helligkeit, Leuchtenfehler...
- Handbedienbarkeit der DALI-Gruppen.
- Zwangsführung.
- Rückmeldung von Schaltzuständen und Helligkeitswerten im Bus- und im Handbetrieb.
- Zentrale Schaltfunktion.
- Aktive oder passive zyklische Rückmeldefunktion von Zustand- und Steuerungsobjekten
- Sperrfunktion für jede Gruppe.
- Separate Ein- und Ausschaltverzögerung.
- Treppenlichtfunktion mit Vorwarnfunktion.
- Anwesenheitsfunktion : In Kombination mit einem Präsenzmelder wird die Helligkeit reduziert, wenn vor der Abschaltung keine Bewegung gemeldet wird
- Online- oder Offline- DALI-Inbetriebnahme mit ETS-Plug-In.
- Kurzschlusschutz.
- Überlastschutz.
- Überspannungsschutz.
- Austausch eines einzelnen DALI-Teilnehmers während des Betriebs ohne Software möglich.
- Betriebsstundenzähler
- Auslieferungszustand: Baustellenbetrieb der DALI-Gruppen über die Bedienung des Tastenfeldes möglich. Alle DALI-Teilnehmer werden gemeinsam gesteuert.

Geräteaufbau



- ① Tastenfeld für Handbedienung
- ② Programmier-Taste und -LED
- ③ Anschluss KNX
- ④ Anzeige des DALI-Kanals
- ⑤ Anschluss Netzversorgung
- ⑥ DALI-Ausgang.

Bedienung Bedienelemente



- ④ Anzeige DALI-Kanäle (1...32)
4a DALI-Gruppen
4b Einzelteilnehmer
- ⑦ Taste : Handbedienung
- ⑧ LED ein: Permanenter Handbetrieb aktiv
- ⑨ Taste : Einschalten oder heller dimmen
- ⑩ LED ein: DALI-Einzelteilnehmer oder Gruppe eingeschaltet Helligkeit 1...100%
- ⑪ Taste : Ausschalten oder dunkler dimmen
- ⑫ LED ein: DALI-Einzelteilnehmer oder Gruppe ausgeschaltet Helligkeit 0%
- ⑬ Taste 1→64: Alle DALI-Gruppen ausschalten.

Betriebsarten

Busbetrieb: Bedienung über Tastsensoren oder andere KNX-Sensoren.

- Kurzzeitiger Handbetrieb: Manuelle Bedienung vor Ort mittels Tastenfeld, automatische Rückkehr in Busbetrieb.

- Permanenter Handbetrieb: Ausschließlich manuelle Bedienung am Gerät.

Im Handbetrieb ist kein Busbetrieb möglich.

Bei Busspannungsausfall ist der Handbetrieb möglich.

Nach Busspannungsausfall und -wiederkehr schaltet das Gerät in den Busbetrieb.

Nach Netzspannungsausfall und -wiederkehr schaltet das Gerät in den Busbetrieb.

Der Handbetrieb ist im laufenden Betrieb über Bustelegramm sperrbar.

Der Handbetrieb wird im normalen Betrieb mit Hilfe eines Telegrams deaktiviert.

Sicherheitshinweise

- Einbau und Montage elektrischer Geräte Gerätedürfen nur durch Elektrofachkräfte erfolgen.
- Bei Nichtbeachten der Anleitung können Schäden am Gerät, Brand oder andere Gefahren entstehen.
- Gerät ist nicht zum Freischalten geeignet.
- Die DALI-Steuerspannung ist eine eine Funktionskleinspannung FELV. Bei Installation auf sichere Trennung zwischen KNX und DALI achten.

Kurzzeitigen Handbetrieb einschalten

Für diese Funktion muss die Bedienung über die Handbetätigung in den ETS-Parametern freigeschaltet sein.

- Taste kurz, < 1 s, betätigen. Anzeige zeigt 01, LED bleibt aus.oder Anzeige zeigt bc (= Broadcast). Das Gerät ist nicht programmiert; alle angeschlossenen DALI-Teilnehmer werden gemeinsam gesteuert. In diesem Broadcast-Betrieb ist die Steuerung einzelner DALI-Teilnehmer nicht möglich.

Kurzzeitigen Handbetrieb ausschalten

Das Gerät befindet sich im kurzzeitigen Handbetrieb.

- 5 s. keine Betätigung.
oder
- Taste so oft kurz, < 1 s, betätigen, bis das Gerät den kurzzeitigen Handbetrieb verlässt. Die Anzeige schaltet dann aus.

Permanentes Handbetrieb einschalten

Für diese Funktion muss die Bedienung über die Handbetätigung in den ETS-Parametern freigeschaltet sein.

- Taste mindestens 5 s. betätigen. LED leuchtet, Anzeige zeigt 01, permanenter Handbetrieb ist eingeschaltet.

oder
- Anzeige bc: Das Gerät ist nicht programmiert; alle angeschlossenen DALI-Teilnehmer werden gemeinsam gesteuert. In diesem Broadcast-Betrieb ist die Steuerung einzelner DALI-Teilnehmer nicht möglich.

Permanentes Handbetrieb ausschalten

- Taste mindestens 5 s. betätigen. LED ist aus, Anzeige schaltet aus, Busbetrieb ist eingeschaltet.

DALI-Teilnehmer bedienen

Das Gerät befindet sich im permanenten oder kurzzeitigen Handbetrieb.

- Taste so oft kurz, < 1 s, betätigen, bis die Kanal-Nummer des gewünschten DALI-Gerätes angezeigt wird. LED und zeigen den Status an.

- DALI-Teilnehmer bedienen mit Taste oder Taste .

Kurz: Ein- / Ausschalten

Lang: Heller / Dunkler dimmen

LED und zeigen den Status an.

Wenn im permanenten Handbetrieb die Kanäle der verfügbaren DALI-Teilnehmer durchgeblättert werden, kann dieser Handbetrieb durch ein zusätzliches Betätigen der Handbedien-Taste beendet werden.

Alle DALI-Teilnehmer ausschalten

Das Gerät befindet sich im permanenten Handbetrieb.

- Taste 1→64 betätigen.

Alle DALI-Gruppen schalten aus.

Einzelne DALI-Teilnehmer oder Teilnehmer sperren

Das Gerät befindet sich im permanenten Handbetrieb.

- Taste so oft kurz, < 1 s, betätigen, bis die Anzeige die gewünschte Kanal-Nummer anzeigt.

Statusanzeige durch LED und .
 - Tasten und gleichzeitig mindestens 5 s betätigen.

Kanal-Nummer der gewählten DALI-Gruppe in der Anzeige blinkt.

Die Gruppe oder Teilnehmer ist gesperrt.

- Der Busbetrieb wird wieder aktiviert, in dem der permanente Handbetrieb ausgeschaltet wird.

Eine gesperrter DALI-Teilnehmer kann im Handbetrieb weiterhin bedient werden.

DALI-Gruppe oder Teilnehmer entsperren

Das Gerät befindet sich im permanenten Handbetrieb.

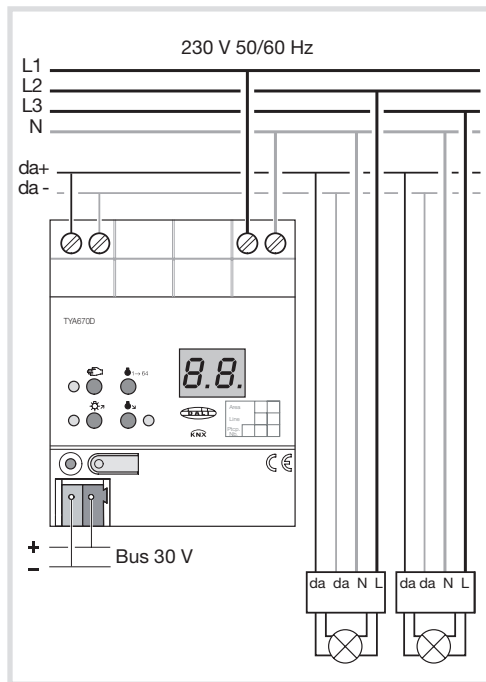
- Taste so oft kurz (< 1 s) betätigen, bis die Anzeige die gewünschte Gruppe blinkend anzeigt.

- Tasten und gleichzeitig mindestens 5 s betätigen.

Gewählte DALI-Gruppe oder Teilnehmer ist entsperrt. Die Anzeige blinkt nicht mehr.

- Der Busbetrieb wird wieder aktiviert, in dem der permanente Handbetrieb ausgeschaltet wird.

Anschluss



Elektrischer Anschluss

DALI-Teilnehmer einiger Hersteller haben erweiterte Funktionen und können z. B. durch Netzspannung am DALI-Anschluss gesteuert werden. Bei Nachrüsten vorhandener DALI-Installationen alle vorhandenen Bedieneinrichtungen entfernen.

Die DALI-Steuerspannung ist eine Funktionskleinspannung, FELV.

! Bitte die Verdrahtung für die Stromversorgung und die Verdrahtung des DALI-Busses deutlich trennen.

- Gerät anschließen.

- Busleitung mit Anschlussklemme anschließen.

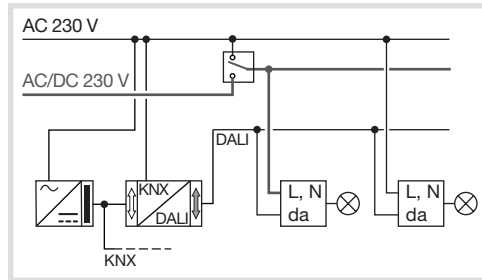
Funktionsweise der Notfallbeleuchtung

Das Gateway kann in Notfallbeleuchtungssystemen mit zentraler oder dezentraler Stromversorgung eingesetzt werden.

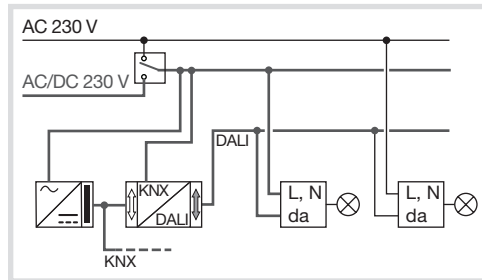
Bei einem Notfallbeleuchtungssystem mit dezentraler Stromversorgung werden Notfallbeleuchtungen mit separaten Akkus und speziellen DALI-Komponenten verwendet.

! Beachten Sie die Anzahl der in den Notfallbeleuchtungen vorhandenen DALI-Geräte

Notfallbeleuchtung, Versorgung über den zentralen Sicherheitsstromversorgungskreis



Notfallbeleuchtung, Versorgung von KNX und DALI-Gateway über den zentralen Sicherheitsstromversorgungskreis.



Inbetriebnahme

Adresse und Anwendungssoftware herunterladen
 - Netzspannung einschalten (Leitungsschutzschalter einschalten).

- Busspannung einschalten.

- Physikalische Adresse vergeben.

- DALI-System mit Inbetriebnahme-Software in Betrieb nehmen. Nähere Informationen bitte der Produktdokumentation entnehmen.

- Anwendungssoftware in das Gerät laden.

Ohne angeschlossene Netzspannung ist keine Programmierung möglich.

Technische Daten

Versorgung KNX:	30V =
Leistungsaufnahme KNX	Typ. 150mW
Versorgung Netz	110/240V ~ ±10%
Netzfrequenz	50 / 60 Hz
Gesamtverlustleistung:	max. 3 W
DALI-Spannung	16V =
Anzahl DALI-Teilnehmer :	
(Stromaufnahme jew. 2 mA)	max. 64
Übertragungsrate DALI	1200 bit/s
DALI-Protokoll	EN 62386
Leitungslänge Gateway – Teilnehmer:	
Bei Leitungsquerschnitt 1,5mm ²	max. 300 m
Bei Leitungsquerschnitt 1,0mm ²	max. 238 m
Bei Leitungsquerschnitt 0,75mm ²	max. 174 m
Bei Leitungsquerschnitt 0,5 mm ²	max. 116 m
Anschluss DALI:	Schraubklemmen
eindrähtig 0,2 ... 4 mm ² oder 2x0,2 ... 2,5 mm ²	
feindrähtig mit Aderendhülse	0,5 ... 2,5 mm ²
Umgebungstemperatur	5 °C ... +45 °C
Lagertemperatur	-25 °C ... +70 °C
Einbaubreite	72 mm (4 Module)

Hilfe im Fall falscher/fehlender Funktionen

① Anzeige zeigt "Er", angeschlossene DALI-Teilnehmer haben keine Funktion, keine Bedienung möglich	
Ursache : Netzspannung auf DALI-Leitung. Installationsfehler.	Lösung : Gerät und angeschlossene DALI-Teilnehmer von Netzspannung und Busspannung freischalten; Installation korrigieren.
② Anzeige zeigt im Handbetrieb bc (=Broadcast), Steuerung einzelner Leuchten nicht möglich	
Ursache : Das Gerät ist nicht programmiert.	Lösung : Gerät programmieren, DALI-System in Betrieb nehmen.
③ Einzelner DALI-Teilnehmer ohne Funktion	
Ursache : Verbraucher ist defekt, z. B. Lampe.	Lösung : Verbraucher austauschen.
Ursache : DALI-Teilnehmer defekt.	Lösung : Defekten DALI-Teilnehmer austauschen. - Spannung einschalten.
Tasten und 1-64 gemeinsam mindestens 10 s betätigen. Das DALI-Gateway erkennt den ausgetauschten DALI-Teilnehmer und lädt die notwendigen Daten. Die Anzeige zeigt LE für Learn. Gleichzeitiger Austausch mehrerer DALI-Teilnehmer ist nur mit Inbetriebnahme-Software und Projekt-Daten möglich.	
④ Handbedienung mit Tastenfeld nicht möglich	
Ursache : Handbedienung ist in den Parametern nicht freigegeben.	Lösung : Gerät umprogrammieren, Handbedienung freigegeben.
Ursache : Handbedienung ist über Bus gesperrt.	Lösung : Handbedienung freigegeben.
⑤ DALI-Gruppe lässt sich nicht bedienen	
Ursache : DALI-Gruppe über Bus oder Handbedienung gesperrt.	Lösung : Sperrung aufheben.
⑥ Alle DALI-Gruppen lassen sich nicht bedienen	
Ursache : Alle DALI-Gruppen über Bus oder Handbedienung gesperrt.	Lösung : Sperrung aufheben.
Ursache : Permanenter Handbetrieb ist eingeschaltet	Lösung : Permanenten Handbetrieb ausschalten.
Ursache : Anwendungssoftware ist angehalten, Programmier-LED blinkt.	Lösung : Reset durchführen: Gerät vom Bus trennen, nach 5 s wieder einschalten.
Ursache : Keine oder fehlerhafte Anwendungssoftware.	Lösung : Programmierung überprüfen und korrigieren.