

Motherboard

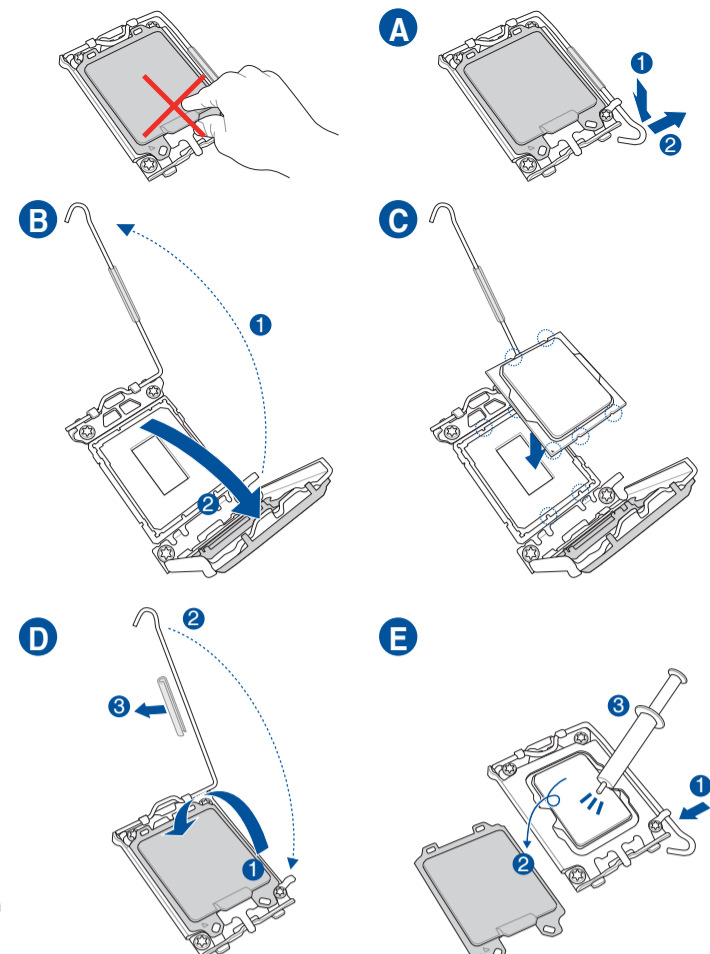
ROG MAXIMUS Z790 HERO EVA-02

Quick start guide	Hurtigstartsveiledning
Кратко упу̀тване за бърз старт	Guia de consulta rápida
Stručná příručka	Instrukcja szybkiej instalacji
Quick Start-vejledning	Краткое руководство
Snelstartgids	Ghid de pornire rapidă
Lühijuhend	Guía de inicio rápida
Guide de démarrage rapide	Vodič za brzo korišćenje
Pikakäynnistysopas	Stručný návod na spustenie
Schnellstartanleitung	Snabbstartsguide
Οδηγός γρήγορης έναρξης	คู่มือเริ่มต้นอย่างเร็ว
Beüzemelési útmutató	Hızlı Başlatma Kılavuzu
Guida Rapida	Hồðung daán khòuï ñoàng nhanh
Panduan Ringkas	Vodič za brzi početak rada
クイックスタートガイド	Короткий посібник
Жылдам іске қосу нұсқаулығы	Vodnik za hitri začetek
빠른 시작 설명서	دليل التشغيل السريع
Greitos darbo pradžios vadovas	راهنمای شروع سریع
Īsa pamācība	

Step 1

Install the CPU
 Инсталируйте процессора
 Instalace procesoru
 Installer CPU'en
 De CPU installeren
 Paigaldage CPU
 Installez le processeur
 Asenna suoritin
 Installieren der CPU
 Εγκατάσταση της CPU
 Helyezze be a CPU-t
 Installare la CPU
 Pasang CPU
 CPUを取り付ける
 CPU орнатыңыз
 CPU 설치
 Sumontuokite centrinį procesorių
 Uzdādiēt centrālo procesoru

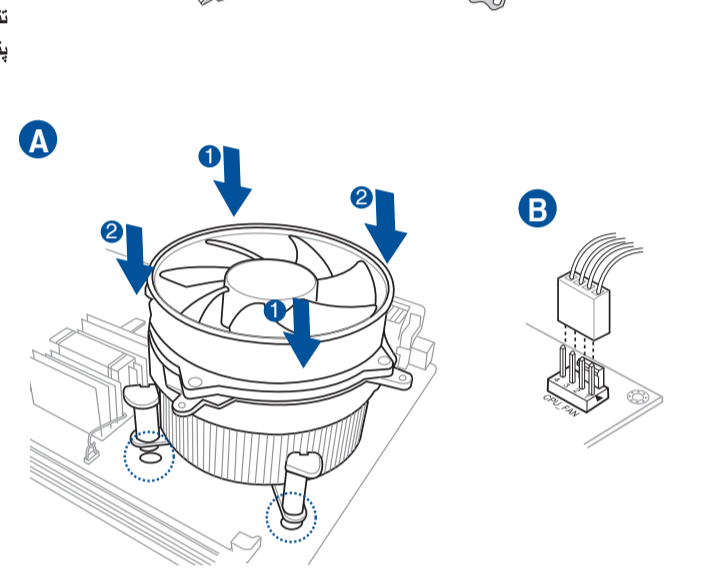
Installer sentralprocessoren (CPU)
 Instale a CPU
 Instalacja procesora
 Установка процессора
 Instalați CPU-ul
 Instalar la CPU
 Instalarajte CPU
 Instalação centralneho procesora
 Installera CPU
 ติดตั้ง CPU
 CPU'yu takın
 Lâp CPU
 Instalacija procesora
 Instalyiute procesor
 Namestitev CPE-ja
 قم بتثبيت وحدة المعالجة المركزية (CPU)
 CPU را نصب کنید



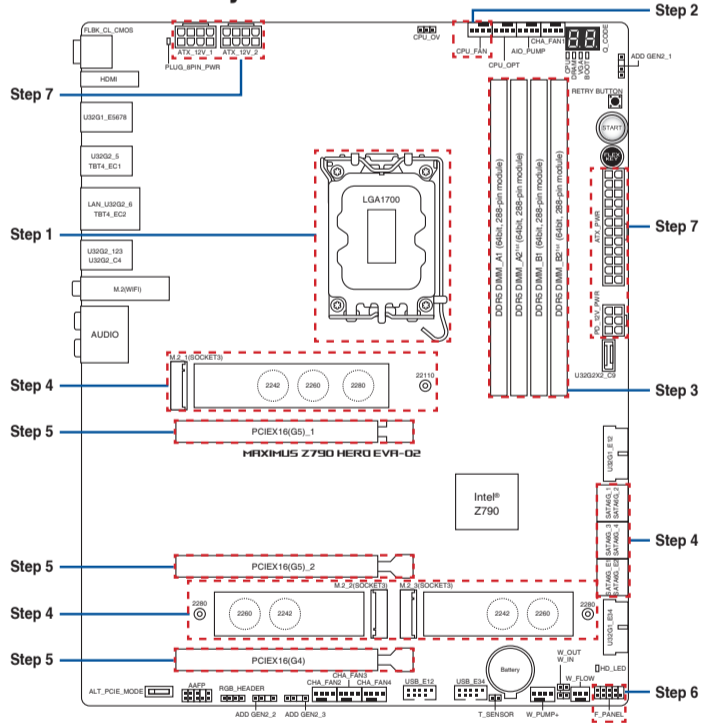
Step 2

Install the CPU fan
 Инсталируйте вентилятор на процессора
 Instalace ventilátoru procesoru
 Installer CPU-blæseren
 De CPU-ventilator installeren
 Paigaldage CPU ventilaator
 Installez le ventilateur du processeur
 Asenna suorittimen tuuletin
 Installieren des CPU-Lüfters
 Εγκατάσταση του ανεμιστήρα της CPU
 Szerelje be a CPU ventilátort
 Installare la ventola della CPU
 Pasang kipas CPU
 CPUクーラーを取り付ける
 CPU желдеткішін орнатыңыз
 CPU 팬 설치
 Sumontuokite centrinio procesoriaus ventiliatorių
 Uzdādiēt centrālā procesora ventilatoru
 Installer CPU-viften
 Instale a ventoinha de CPU
 Instalacja wentylatora procesora
 Установка вентилятора
 Instalați ventilatorul CPU-ului
 Instalar el ventilador de la CPU
 Instalarajte CPU ventilator
 Instalação ventilatória centralneho procesora

Installera CPU-fläkten
 ติดตั้งพัดลม CPU
 CPU fanını takın
 Lâp quạt CPU
 Instalacija ventilatora procesora
 Instalyiute ventilyator procesora
 Namestitev ventilatorja CPE-ja
 تثبيت مروحة وحدة المعالجة المركزية
 پنکه CPU را نصب کنید



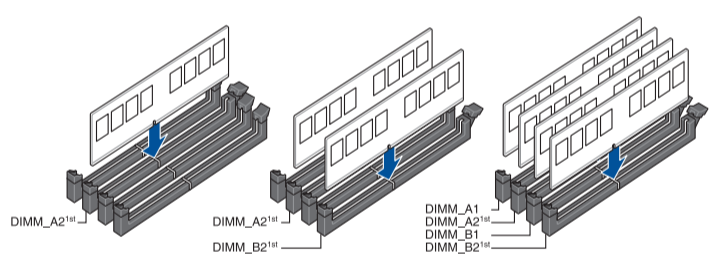
Motherboard Layout



Step 3

Install memory modules
 Инсталируйте модули памяти
 Instalace paměťových modulů
 Installer hukommelsesmodulerne
 Geheugenmodules installeren
 Paigaldage mäluoodulid
 Installez les modules de mémoire
 Asenna muistimoduulit
 Installieren der Speichermodule
 Εγκατάσταση των στοιχείων μνήμης
 Helyezze be a memória modulokat
 Installare i moduli di memoria
 Pasang modul memori
 メモリーモジュールを取り付ける
 Жад моульдерін орнатыңыз
 메모리 모듈 설치
 Sumontuokite atminties modulius
 Uzdādiēt atmiņas moduljus

Installer minnemoduler
 Instale módulos de memória
 Instalacja modułów pamięci
 Установка модулей памяти
 Instalați modulele de memorie
 Instalar los módulos de memoria
 Instalarajte module memorije
 Instalação pamäťových modulov
 Installera minnesmoduler
 ติดตั้งโมดูลหน่วยความจำ
 Bellek modüllerini takın
 Lâp các thanh nhớ
 Instalacija memorijskih modula
 Instalyiute moduli pam'яти
 Namestitev pomnilniških modulov
 تثبيت وحدات الذاكرة
 مادل های حافظه را نصب کنید



Step 4

Install storage devices. To install M.2, refer to user guide.
 Инсталиране на устройства за съхранение. За инсталиране на M.2, вижте ръководството на потребителя.
 Instalování paměťových zařízení. Pokyny pro instalaci M.2 najdete v uživatelské příručce.
 Installer af lagerenheder. Se brugsvejledningen for oplysninger om installation af M.2.
 Opslagapparaten installeren. Raadpleeg de gebruiksaanwijzing voor het installeren van M.2.
 Installige salvestid. M.2 installimisel juhinduge kasutusjuhendist.
 Installez les périphériques de stockage. Pour installer un module M.2, consultez le guide de l'utilisateur.
 Tallennuslaitteiden asentaminen. Katso M.2:n asennusohjeet käyttöoppaasta.
 Installieren der Speichergeräte. Zur Installation von M.2-Geräten schauen Sie bitte im Benutzerhandbuch.
 Εγκατάσταση συσκευών αποθήκευσης. Για την εγκατάσταση του M.2, ανατρέξτε στο εγχειρίδιο χρήστη.
 Tárolóeszközök telepítése. Az M.2 telepítését illetően lásd a felhasználói útmutatót.
 Installare dispositivi di archiviazione. Per installare M.2, fare riferimento alla guida per l'utente.
 Memasang perangkat penyimpanan. Untuk memasang M2, lihat panduan pengguna.
 스토리지デバイ스를取り付け. M.2 SSD의取り付け 방법은, 유저 가이드をご覧ください.
 Сақтау құрылғыларын орнату. M.2 орнату үшін пайдалану нұсқаулығын қараңыз.
 저장 장치 설치. M.2를 설치하려면 사용 설명서를 참조하십시오.
 Įdiegti saugojimo įrenginius. Kaip montuoti M.2, žr. naudojimo instrukciją.
 Instalējiet atmiņas ierīces. Lai instalētu M.2, skatiet lietotāja rokasgrāmatu.

Montere lagringsenheter. Se bruksanvisningen for installasjon av M.2.
 Instalar dispositivos de almacenamiento. Consulte o guia do utilizador para instalar o M.2.
 Instalacja urządzeń pamięci. W celu instalacji M.2 należy zapoznać się z podręcznikiem użytkownika.
 Установка накопителей. Для установки M.2 обратитесь к руководству пользователя.
 Instalarea dispozitivelor de stocare. Consultați manualul de utilizare pentru detalii despre instalarea M.2.
 Instalar dispositivos de almacenamiento. Para instalar M.2, consulte la guía del usuario.
 Instalarajte uređaje za skladištenje. Pogledajte uputstvo za korišćenje da biste instalirali M.2.
 Ištalação pamäťových zariadení. Postup inštalácie M.2 si pozrite v príručke pre používateľa.
 Installera lagringsenheter. För att installera M.2, se bruksanvisningen.
 การติดตั้งอุปกรณ์เก็บข้อมูล ในการติดตั้ง M.2 โปรดดูคู่มือผู้ใช้
 Depolama aygıtlarınızı takma. M.2'yi kurmak için kullanım kılavuzuna bakın.
 Lắp đặt các thiết bị lưu trữ. Để lắp đặt M.2, hãy tham khảo số hướng dẫn sử dụng.
 Instalarajte uređaje za pohranjivanje. Pogledajte korisnički priručnik za ugradnju M.2.
 Instalaція пристроїв пам'яті. Щоб встановити M.2, див. Посібник користувачів.
 Namestitev naprav za shranjevanje. Za namestitev M.2 glejte navodila za uporabo.

Australia Statement Notice

From 1 January 2012 updated warranties apply to all ASUS products, consistent with the Australian Consumer Law. For the latest product warranty details please visit <https://www.asus.com/support/>. Our goods come with guarantees that cannot be excluded under the Australian Consumer Law. You are entitled to a replacement or refund for a major failure and compensation for any other reasonably foreseeable loss or damage. You are also entitled to have the goods repaired or replaced if the goods fail to be of acceptable quality and the failure does not amount to a major failure. If you require assistance please call ASUS Customer Service 1300 2787 88 or visit us at <https://www.asus.com/support/>.

India RoHS

This product complies with the "India E-Waste (Management) Rules, 2016" and prohibits use of lead, mercury, hexavalent chromium, polybrominated biphenyls (PBBs) and polybrominated diphenyl ethers (PBDEs) in concentrations exceeding 0.1% by weight in homogenous materials and 0.01 % by weight in homogenous materials for cadmium, except for the exemptions listed in Schedule II of the Rule.

Türkiye RoHS

AEEE Yönetmeliğine Uygundur

HDMI Trademark Notice

The terms HDMI, HDMI High-Definition Multimedia Interface, and the HDMI Logo are trademarks or registered trademarks of HDMI Licensing Administrator, Inc

PRODUZIDO NO
 POLO INDUSTRIAL
 DE MANAUS



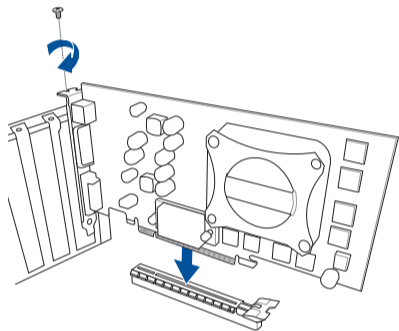
CONHEÇA A AMAZÔNIA
 IMPRESSO NA CHINA



Step 5

Install expansion card(s)
 Инсталирайте допълнителна карта (допълнителни карти)
 Instalace přídatné karty (karet)
 Installer utvidelseskortene
 Uitbreidingskaart(en) installeren
 Paigaldage laienduskaart(-kaardid)
 Installez les cartes d'extension
 Asenna laajennuskortti/kortit
 Installieren der Erweiterungskarte(n)
 Εγκατάσταση καρτών επέκτασης
 Helyezze be a bővítőkértá(ka)t
 Installare le schede di espansione
 Pasang kartu ekspansi
 拡張カードを取り付ける
 Кеңейту картас(лар)ын орнатыңыз
 확장 카드 설치
 Sumontuokite išplėtimo plokštę (-es)
 Uzstādiet izvērses karti(-es)
 Installer utvidelseskort
 Instale placas de expansão
 Instalacja kart(y) rozszerzenia
 Установка карт расширения
 Instalați cardul/cardurile de extensie
 Instalar tarjetas de expansión
 Instalirajte ekspanzionu/e karticu/e
 Inštalácia rozširujúcich kariet
 Installera expansionskort
 ติดตั้งเอ็กซ์เพนชันการ์ด
 Genişletme kartlarını takın
 Lắp (các) thẻ mở rộng
 Instalacija kartica za proširenje
 Інсталюйте плати розширення
 Namestitev razširitvenih kartic

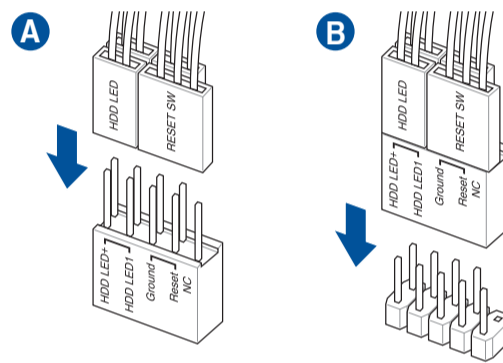
تنصيب بطاقة (بطاقات) التوسعة
 کارت های گسترش را نصب کنید



Step 6

Install the system panel connector
 Инсталирайте конектора за системния панел
 Nainstalujte konektor pro panel systému
 Tilslut stikket til systempanelet
 Installeer de connectors van het systeempaneel
 Ühendage süsteemi paneeli liitmik
 Installer le connecteur de panneau système
 Asenna järjestelmäpaneelin liitäntä
 Installieren des Systembereich-Anschlusses
 Εγκατάσταση του συνδέσμου του πίνακα του συστήματος
 Telepítse a rendszerpanell csatlakozót
 Installa il connettore del pannello di sistema
 Pasang konektor panel sistem
 システムパネルコネクターを取り付ける
 Жүйе панелінің коннекторын орнатыңыз
 시스템 패널 커넥터를 설치하십시오
 Sumontuokite sistemos valdymo plokštės jungtį
 Sistēmas paneļa savienotāja instalēšana
 Installer systempanelkontakten
 Instalar o conector do painel do sistema
 Zainstaluj złącze panelu systemowego
 Установка разъема системной панели
 Instalați Conector pentru placa de bază
 Instalar el conector del panel del sistema
 Instalirajte priključak za sistemsku ploču
 Inštalácia konektora systémového panela
 Sätt i systempanelens kontakt
 ติดตั้งหัวต่อแผงระบบ
 Sistem paneli konnektörünü takın
 Lắp đầu nối bảng điều khiển hệ thống
 Instalacija konektora ploče sustava
 Встановіть з'єднувач системної панелі
 Namestitev Konektor matične plošče

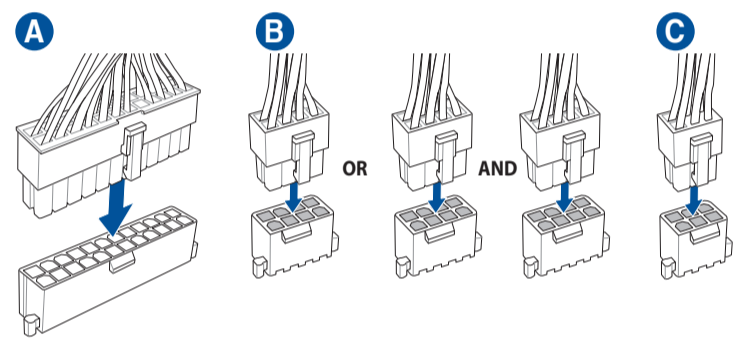
تركيب موصل لوحة النظام
 رابط صفحه سیستم را نصب کنید



Step 7

Install ATX power connectors
 Инсталирайте ATX конекторите за захранване
 Instalace konektorů napájení ATX
 Installer ATX-strømtilslutningerne
 ATX-voedingsaansluitingen installeren
 Paigaldage ATX-i toitekonektorid
 Installez les connecteurs d'alimentation ATX
 Asenna ATX-virtaliittimet
 Installieren der ATX-Stromanschlüsse
 Εγκατάσταση συνδέσμων τροφοδοσίας ATX
 Csatlakoztassa az ATX tápcsatlakozókat
 Installare i connettori di alimentazione ATX
 Pasang konektor daya ATX
 電源ケーブルを接続する
 ATX электр қуат қосқыштарын орнатыңыз
 ATX 전원 커넥터 설치
 Sumontuokite ATX maitinimo jungtis
 Uzstādiet ATX strāvas savienotājus
 Installer kontakter for ATX-strøm
 Instale os conectores de alimentação ATX
 Instalacja złączy zasilacza ATX
 Установка ATX разъема
 Instalați pinii conectori ATX
 Instalar conectores de alimentación ATX
 Instalirajte ATX električne priključke
 Inštalácia napájacích konektorov ATX
 Installera ATX strömkontakter
 ติดตั้งขั้วต่อ ATX เพาเวอร์
 ATX güç konnektörlerini takın
 Lắp các đầu nối nguồn ATX
 Instalacija konektora ATX parajanja
 Інсталюйте розніми живлення ATX
 Namestitev priključkov za parajanje ATX

تنصيب توصيلات الطاقة ATX
 رابط های برق ATX را نصب کنید

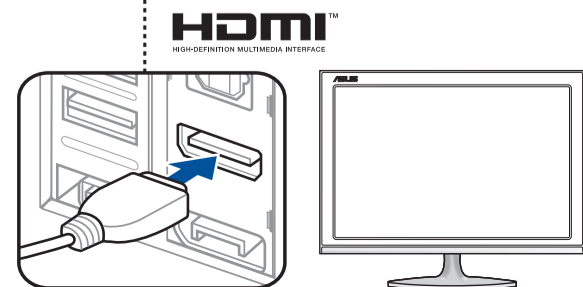
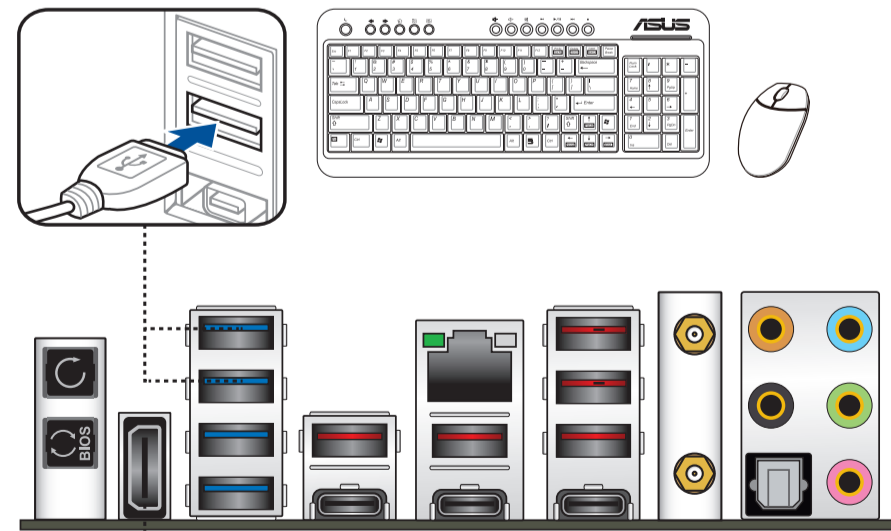


Step 8

Connect input/output devices
 Свързване на I/O устройства
 Pripojení vstupních/výstupních zařízení
 Tilslut input-/outputudstyr
 I/O-apparaten aansluiten
 Ühendage sisend -/väljundseadmed
 Connectez les périphériques d'entrée/sortie
 Liitä tulo/lähtölaitteita
 Eingabe-/Ausgabe-Geräte verbinden
 Σύνδεση συσκευών εισόδου/εξόδου
 Bemeneti/kimeneti eszközök csatlakoztatása
 Collegare i dispositivi di input/output
 Sambungkan perangkat input/output
 入力デバイスに接続する
 Кіріс/шығыс құрылғыларын қосу
 입력/출력 장치 연결
 Prijunkite įvesties / išvesties įrenginius
 Pievienot ievades/izvades ierīces

Koble til inngang/utgangsenheter
 Ligar dispositivos de entrada/saída
 Podłączenie urządzeń wejścia/wyjścia
 Подключение устройств ввода/вывода
 Conectare dispozitive de intrare/ieșire
 Conectar dispositivos de entrada y salida
 Povežite ulazne/izlazne uređaje
 Pripojenie vstupných/výstupných zariadení
 Anslut ingående/utgående enheter
 เชื่อมต่ออุปกรณ์อินพุต/เอาต์พุต
 Giriş/çıkış aygıtlarına bağlan
 Két női című csatlakozókat a BIOS-ra
 Spajanje ulaznih/izlaznih uređaja
 Під'єднайте пристрої вводу/виводу
 Priključitev vhodnih/izhodnih naprav

توصيل أجهزة الدخل/الخروج
 دستگاه های ورودی/خروجی را متصل نمایید



Step 9

Power on the system and install operating system and drivers
 Включите системата и инсталирайте операционната система и драйверите
 Zapnutí napájení systému a instalace operačního systému a ovladačů
 Tænd for systemet, og installer operativsystemet og de tilhørende drivere
 Het systeem inschakelen en het besturingssysteem en de stuurprogramma's installeren
 Lülitage süsteemi toide sisse ning installige operatsioonisüsteem ja draiverid
 Démarrez le système et installez le système d'exploitation et les pilotes
 Käynnistä järjestelmä ja asenna käyttöjärjestelmä ja ohjaimet
 Einschalten des Systems und Installieren des Betriebssystems und der Treiber
 Ενεργοποιήστε το σύστημα και εγκαταστήστε το λειτουργικό σύστημα και τα προγράμματα οδήγησης
 Karcsolja be a rendszert és telepítse az operációs rendszert és illesztőprogramokat
 Accendere il sistema e installare il sistema operativo e i driver
 Hidupkan sistem, lalu instal sistem operasi dan driver
 システムを起動しOSとドライバーをインストールする
 Жүйені қосып, операциялық жүйені жөнө драйверлерді орнатыңыз
 시스템 전원 켜기 및 운영체제와 드라이버 설치
 Įjunkite sistemą ir įdiekite operacinę sistemą ir tvarkykles
 Ieslēdziet sistēmu un instalējiet operētājsistēmu un draiverus
 Slå på systemet og installer operativsystem og drivere
 Ligue o sistema e instale o sistema operativo e os controladores
 Włącz zasilanie i zainstaluj system operacyjny oraz sterowniki
 Включение системы и установка операционной системы и драйверов
 Porniți sistemul și instalați sistemul de operare și driverele
 Proporcionar alimentación al sistema e instalar el sistema operativo y los controladores
 Uključite sistem i instalirajte operativni sistem i drajvere
 Zapnutie systému a inštalácia operačného systému a ovládačov
 Slå på systemet och installera operativsystem och drivrutiner
 မြေစနစ် နှင့် ထိန်းချုပ်စနစ်ကို အစပြုပြီး ထိန်းချုပ်စနစ်များကို ထည့်သွင်းပါ
 Sistemi açıp işletim sistemini ve sürücülerini yükleyin
 Бật nguồn hệ thống và cài đặt hệ điều hành cũng như các driver
 Uključivanje sustava i instaliranje operativnih sustava i upravljačkih programa
 Увімкніть живлення системи та інсталюйте операційну систему та драйвери
 Vkllop sistema ter namestitev operacijskega sistema in gonilnikov

تشغيل الجهاز وتنصيب نظام وبرمجيات التشغيل
 سیستم را روشن کرده و درایورها و سیستم عامل را نصب کنید