

Armaturempfehlung



Einhebelmischer
LINE Chrom
Art.-Nr. 10095

Auch mit  **CLEANPLUS** erhältlich.

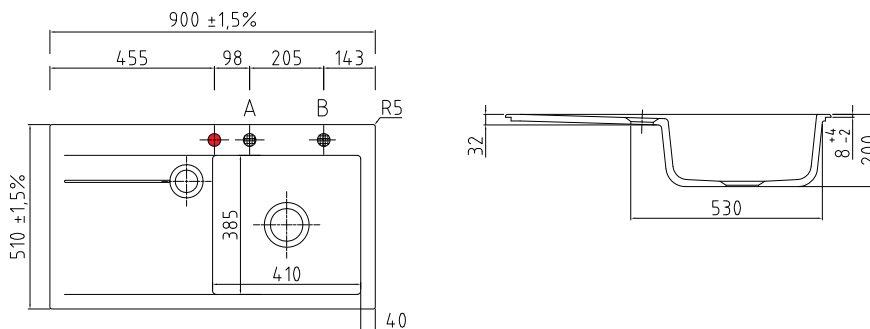
Standard-Farben





Sonder-Farben



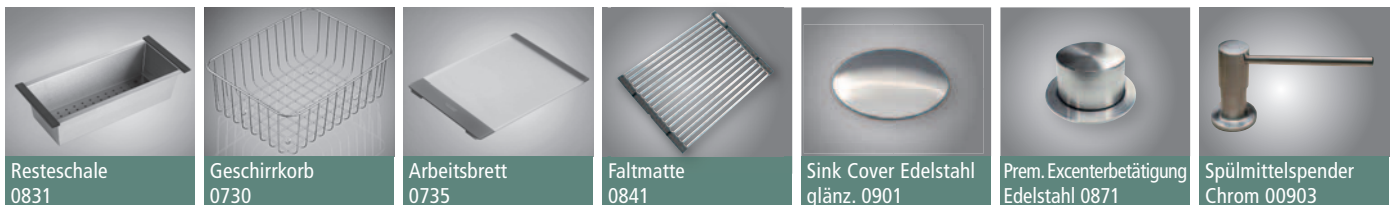
Maße / Einbauskizzen



 **Armaturbohrung vorhanden.**
Keine Sollbruchstellen.
Bohrungen nach individueller
Anordnung (🌐 Pos. A und B,
siehe Zeichnung).
Durchmesser ca. 35 mm.

 **Ausschnittmaß in der APL:**
Breite 870 x Tiefe 480 mm
(nähere Details auf
www.systemceram.de)

Sonderzubehör



KERADOMO STEMA 90	Artikel-Nr.
	Becken rechts/links
incl. Ablaufgarnitur mit Handbetätigung	5052 01 / 5053 01
incl. Ablaufgarnitur mit Excenterbetätigung und Drehgriff Edelstahl glänzend rund Ø 45 mm	5052 02 / 5053 02
Sonderzubehör	Artikel-Nr.
Resteschale Edelstahl	0831
Geschirrkorb Edelstahl	0730
Arbeitsbrett Glas	0735
Arbeitsbrett Holz	0739
Faltmatte Edelstahl 310 x 450 mm	0841
Sink Cover Edelstahl glänzend	0901
Sink Cover Edelstahl gebürstet	0902
Premium Excenterbetätigung Edelstahl*, Funktion siehe Seite 96	0871
Spülmittelspender Chrom, weitere Infos Seite 96	00903
Spülmittelspender Edelstahlfinish, weitere Infos Seite 96	00904
CLEANPLUS	0100

Bohrung A Art. Nr. 9015 • Bohrung B Art. Nr. 9016

* Lieferbar ab Mitte Februar 2017