

GERMANY'S NO. 1*
PSU MANUFACTURER

be quiet!



SFX POWER 3

COMPACT AND SILENT ENERGY

450W • 300W

ANWENDUNGSBEREICHE

Mini- und Media-PCs
Systeme mit niedriger Einbautiefe
Klassische Office- und Web-Anwendungen

HIGHLIGHTS

Kompaktes, platzsparendes Design
Starke 12V-Leitung
80 PLUS® Bronze Effizienz (bis zu 89,3%)

Leise und Kompakte Energie

SFX Power 3 unterstützt PCIe-Grafikkarten und ist die erste Wahl bei kompakten Netzteilen für kompakte Gaming-PCs.

Highlights »

- Starke 12V-Leitung mit bis zu 450W Power
- Bis zu zwei 6+2 Pin PCIe-Anschlüsse für leistungsstarke GPUs
- Temperaturgesteuerter 80mm Qualitätslüfter für einen ruhigen Systembetrieb von max. 33,8dB(A)
- Ummantelte Kabel oder Flachbandkabel mit bis zu 60cm Länge
- 80 PLUS® Bronze Effizienz (bis zu 89,3%)
- Erfüllt die aktuellen Anforderungen an Sicherheit und Effizienz
- Drei Jahre Herstellergarantie
- Produktkonzeption, Design und Qualitätskontrolle in Deutschland



*Beruhend auf der jährlichen PC Games Hardware Wahl zum „Hersteller des Jahres“ (2006 - 2020) und Absatzdaten der GfK (2007 - 2021)

SFX POWER 3

COMPACT AND SILENT ENERGY

be quiet!®

Technische Daten »			
ALLGEMEIN	Modell	450W	300W
	Artikelnummer	BN321	BN320
	EAN Code	4260052188279	4260052188262
	Netzspannung (Vac) / -frequenz (Hz)	100 - 240 / 50 - 60	100 - 240 / 50 - 60
	Abmessungen (L x B x H in mm)	100 x 125 x 63,5	100 x 125 x 63,5
	SFX12V 3.42 / EPS 12V 2.92	✓ / ✓	✓ / ✓
	Kabelloses Design (DC-Seite)	-	-
	Geräuschoptimierter be quiet! Lüfter (mm)	80	80
	Geräuschentwicklung (dB(A)) @ 20 / 50 / 100% Last	13,2 / 13,2 / 33,8	14,4 / 14,4 / 29,4
	12V-Leitungen Multi-Rail / Single-Rail	- / ✓	- / ✓
	Overclocking Key / Jumper	- / -	- / -
	Power Good signal	100-150ms	100-150ms
	PFC	Aktiv	Aktiv
	Zertifizierung (%) bei 230V	80 PLUS® Bronze / 89,3%	80 PLUS® Bronze / 89,2%
	Energy Star 7.0 kompatibel	✓	✓
	ErP ready / Power in stand-by (W)	✓ / <0,11	✓ / <0,1
OCP, OVP, UVP, SCP, OPP	✓	✓	
Lebensdauer des Netzteils @ 25°C (Std.)	100.000	100.000	
KABEL	Kabelanzahl	5	5
	Maximale Kabellänge (cm)	60	60
	Länge ATX-Verbindungskabel (cm)	35	35
	Kabelmanagement	Fixed	Fixed
	Ummantelte Kabel	20+4-Pin	20+4-Pin
	Flachbandkabel	PCIe, drives, P8	PCIe, drives, P4
ANSCHLÜSSE	ATX-Mainboard (20+4-Pin)	✓	✓
	PCI-Express (6+2-Pin)	2	1
	P8-/P4-Anschluss	1 / -	- / 1
	SATA	3	3
	PATA	2	2
	FDD (Floppy)	1	1

Ausgangsdaten »						
AC Input		100-240Vac		50-60Hz	6-2.5A	
DC Output		3.3V	5V	12V1	-12V	5VsB
450W	Max. Current	16A	16A	37.5A	0.3A	2.5A
				37.5A		
	Max. Combined Power	85W		450W	3.6W	12.5W
450W						
AC Input		100-240Vac		50-60Hz	5-2A	
DC Output		3.3V	5V	12V1	-12V	5VsB
300W	Max. Current	16A	16A	25A	0.3A	2.5A
				25A		
	Max. Combined Power	85W		300W	3.6W	12.5W
300W						

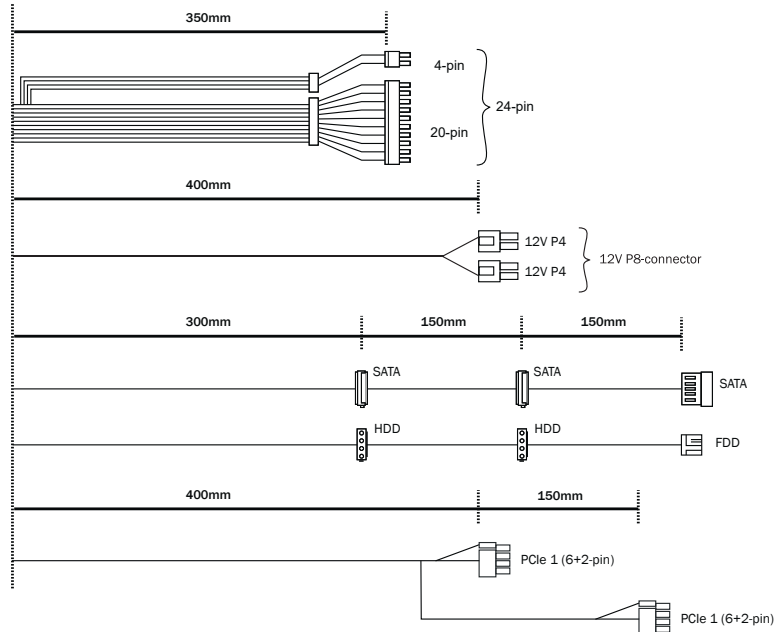
SFX POWER 3

be quiet!

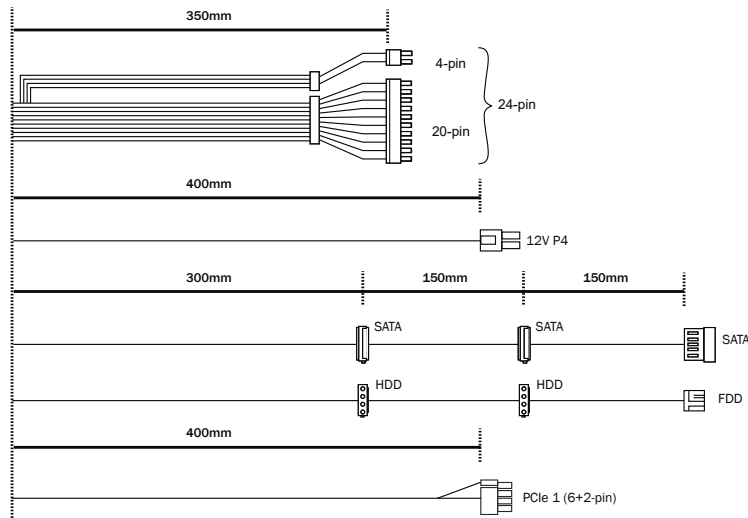
COMPACT AND SILENT ENERGY

Kabel »

450W



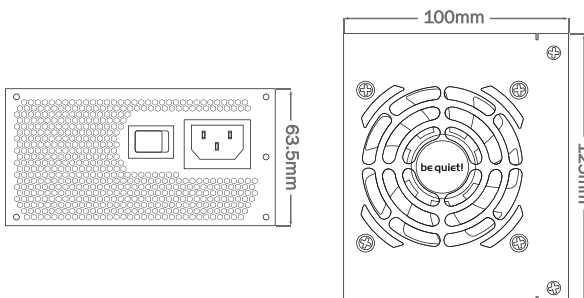
300W



Logistische Daten »

Region	Modell	Artikel Nr.	EAN Code
EU	SFX Power 3 450W	BN321	4260052188279
EU	SFX Power 3 300W	BN320	4260052188262

Abmessungen »



Zertifizierungen »



Kontakt »

be quiet! Hauptsitz
Listan GmbH
Wilhelm-Bergner-Straße 11c
21509 Glinde
Deutschland

Service hotline: +49 40 7367 686 44
e-mail: service@bequiet.com

Besuchen Sie den Servicebereich auf bequiet.com für Informationen zu Ihrem regionalen Servicekontakt