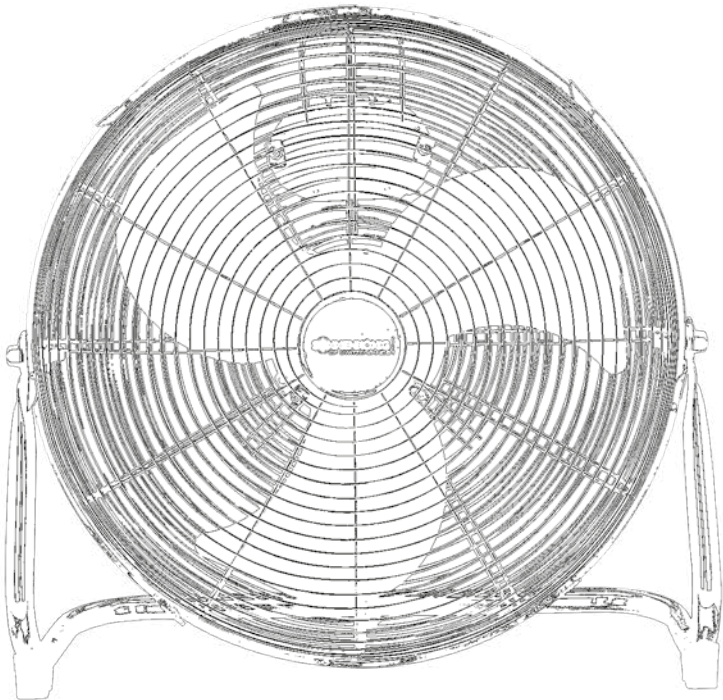


Windmaschine 14" / 18"

Ventilator
Bedienungsanleitung



INDEX

1 Sicherheitshinweise	3
2 Eigenschaften.....	4
3 Bedienung des Gerätes.....	5
4 Technische Informationen.....	5
5 Garantie / Entsorgung / Technische Änderungen	6

1 Sicherheitshinweise

Bitte lesen Sie vor erster Inbetriebnahme die Gebrauchsanweisung genau durch und beachten Sie die Sicherheitshinweise um Schäden durch falsche oder unsachgemäße Bedienung sowie unzulässige Umgebungsbedingungen zu vermeiden. Bewahren Sie diese zum späteren Nachschlagen gut auf.

Kontrollieren Sie das Gerät nach dem Entfernen der Verpackung auf Beschädigungen. Setzen Sie das Gerät bei Verdacht auf eine Beschädigung nicht in Betrieb und wenden Sie sich an einen Fachmann. Das recyclingfähige Verpackungsmaterial darf nicht für Kleinkinder zugänglich aufbewahrt oder entsorgt werden, sondern muss fachgerecht entsorgt werden.

Dieses Gerät darf nur für den Zweck, für den es ausdrücklich entwickelt wurde, verwendet werden. Jeder andere Gebrauch ist als unsachgemäss und folglich als gefährlich anzusehen. Der Lieferant haftet nicht für eventuelle Personen- und/oder Sachschäden, die auf einen unsachgemäßen oder falschen Gebrauch zurückzuführen sind.

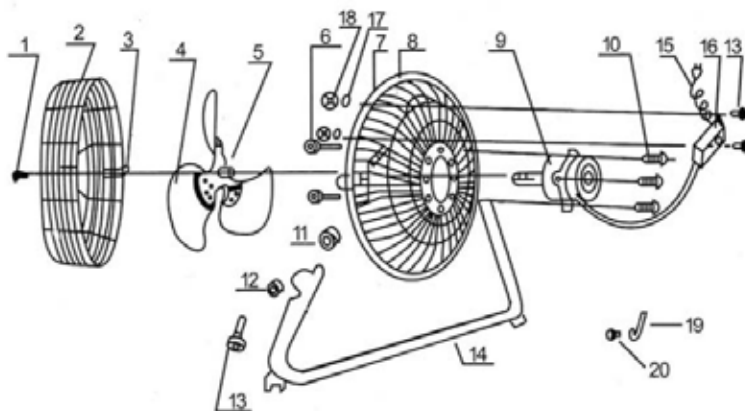
Reparaturen an elektrischen Geräten dürfen nur von Fachkräften durchgeführt werden. Unsachgemäß durchgeführte Reparaturen und Abänderungen an den Geräten können gefährliche Folgen für den Benutzer nach sich ziehen, worauf die Garantieansprüche abgelehnt werden.

- Dieses Gerät ist nicht zur Verwendung durch Personen (einschliesslich Kindern) mit eingeschränkten physischen, sensorischen oder geistigen Fähigkeiten oder mangelnder Erfahrung oder Wissen gedacht, es sei denn, es ist eine angemessene Aufsicht während der Verwendung des Gerätes gewährleistet.
- Kinder müssen beaufsichtigt werden, während dem das Gerät benutzt wird, damit sie es nicht zum Spielen brauchen.
- Lassen Sie jegliche Reparaturen ausschliesslich von einem Fachmann durchführen. Versuchen Sie niemals, das Gerät selbst zu reparieren.

2 Eigenschaften

Der edle und moderne Hochgeschwindigkeits-Lüfter sorgt für stärkeren Wind als herkömmliche Kunststoffventilatoren. Er saugt die Luft von unten und lässt sie durch den gesamten Raum zirkulieren, welcher kühl und luftig gehalten wird. Stellen Sie das Gerät in die Nähe eines Fensters, dies sorgt dafür, dass er frische Aussenluft anziehen kann.

- Energiesparender Hochgeschwindigkeitsmotor für maximale Luftzirkulation
- Neigungs-Einstellung für flexiblen Einsatz
- 3 Geschwindigkeitsstufen
- Präzisionsflügel für starken, geräuscharmen Wind
- Stabiler Chromständer; solide Konstruktion mit Wärmeschutz, um eine Überhitzung des Motors zu vermeiden
- Vielseitig einsetzbar; kann auf den Boden oder Schreibtisch gestellt oder an der Wand montiert werden



- | | |
|---------------------|------------------------|
| 1. Schraube | 10. Schraube |
| 2. Frontschutz | 11. Plastikschutz |
| 3. Schutzklammern | 12. Gegenmutter |
| 4. Messer | 13. Schraube |
| 5. Stellschraube | 14. Röhrensockel |
| 6. Gegenmutter | 15. Netzanschlusskabel |
| 7. Vierkantschraube | 16. Steuerkasten |
| 8. Nachhut | 17. Unterlagsscheibe |
| 9. Motor | 18. Gewindemutter |

3 Bedienung des Gerätes

- Stellen Sie sicher, dass die verwendete elektrische Spannung mit der angegebenen Spannung übereinstimmt
- Drehen Sie den Regler auf die gewünschte Geschwindigkeitsstufe:
0 = ausgeschaltet
1 = langsam
2 = mittel
3 = schnell
- Neigungswinkel einstellen: Sie können den Neigungswinkel so einstellen, wie Sie es bevorzugen.
- Berühren Sie niemals die Klingen mit der Hand oder mit einem Gegenstand!
- Ziehen Sie nicht zu hart am Kabel. Sollte das Kabel beschädigt sein, lassen Sie es von einem Elektriker reparieren.
- Reinigung des Gerätes: Trennen Sie das Netzkabel aus der Steckdose und entfernen Sie den Schutz und die Messer vorsichtig. Lassen Sie die Klingen nicht fallen! Reinigen Sie Ölflecken etc. mit einem weichen Tuch und Seife. Polieren und trocknen Sie die Einzelteile jetzt mit einem trockenen Tuch. Verwenden Sie niemals ätzende Reinigungsmittel, die den Lack das Metall oder den Kunststoff beschädigen könnten! Setzen Sie nun die Klingen vorsichtig wieder ein und verriegeln Sie den Schutz sicher vor dem erneuten Gebrauch.
- Verwenden Sie langlebige und gute Werkzeuge, um das Gerät an der Wand zu befestigen. Stellen Sie sicher, dass richtig und fest in die Wand gebohrt wurde und dass die Schrauben das Gewicht des Ventilators halten können.

Die Garantie des Gerätes verfällt, wenn die obigen Anweisungen nicht eingehalten werden. Sollten Sie das Gefühl haben, dass etwas mit dem Gerät nicht stimmt, dann verwenden Sie es nicht weiter, sondern melden sich beim Support.

4 Technische Informationen

Windmaschine 14"

Spannung: 220–240 V

Frequenz: 50 Hz

Leistungsaufnahme: 70 Watt

Windmaschine 18"

Spannung: 220–240 V

Frequenz: 50 Hz

Leistungsaufnahme: 100 Watt

5 Garantie / Entsorgung / Technische Änderungen

Garantie

Die Geräte werden vor der Auslieferung genau kontrolliert. Sollte trotzdem einmal ein Mangel an Ihrem Gerät auftreten, wenden Sie sich vertrauensvoll an Ihren Verkäufer. Bitte bringen Sie den Kaufbeleg mit, denn dieser ist für jede Garantieleistung vorzulegen.



Entsorgung

Das Heizgerät muss fachgerecht entsorgt werden.

Technische Änderungen

Änderungen in Technik und Design vorbehalten.

Bitte bewahren Sie das Verpackungsmaterial für das Gerät auf.

CE-Konformitätserklärung

Das Gerät entspricht folgenden Standards

EN 60704-2-7:1998

EN 60704-1:2010

EN 50564:2011

Firma

Armin Schmid
Olensbachstrasse 9–15
CH-9631 Ulisbach
Tel. Int. +41 71 987 60 60
Tel. Nat. 0848870850
info@sonnenkoenig.ch
www.sonnenkoenig.ch

Firma

Armin Schmid
Peter-Henlein-Strasse 5
D-89331 Burgau
Tel: 0180 500 64 35
info@sonnenkoenig.ch
www.sonnenkoenig.ch

Festnetz 14 Cent/Minute
Mobilnetz bis 42 Cent/Minute

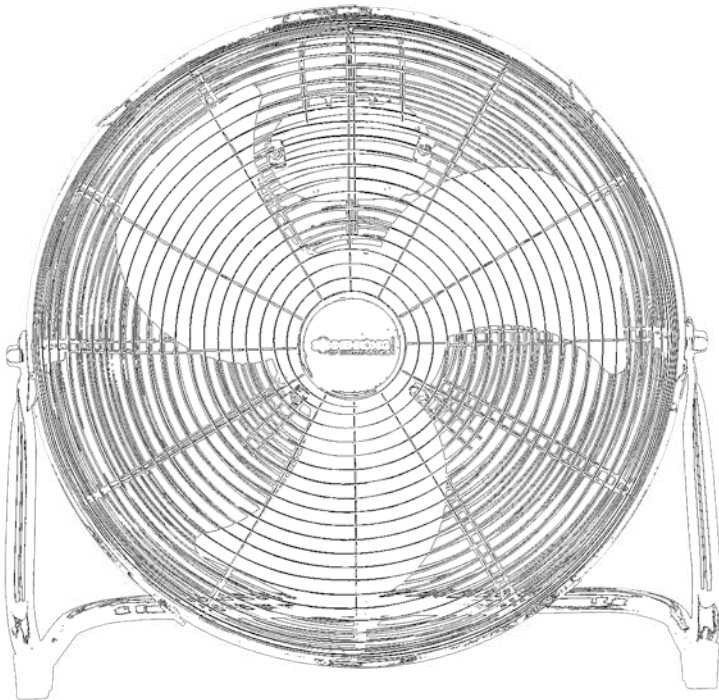
F

SONNENKÖNIG
OF SWITZERLAND 

Quality since 1957

Windmaschine 14" / 18"

Ventilateur
Notice d'utilisation



SOMMAIRE

1 Consignes de sécurité.....	10
2 Caractéristiques	11
3 Utilisation de l'appareil	12
4 Informations techniques.....	12
5 Garantie / élimination / modifications techniques.....	13

1 Consignes de sécurité

Avant la première mise en service, veuillez lire scrupuleusement le mode d'emploi dans son Intégralité et tenir compte des consignes de sécurité afin d'éviter les dommages liés à une commande mauvaise ou non conforme ainsi qu'à des conditions d'environnement non autorisées. Conservez ce mode d'emploi afin de pouvoir le consulter de nouveau ultérieurement. Assurez-vous de placer l'appareil sur une surface appropriée et étanche, de sorte que le liquide déversé ne peut pas causer de dommages.

Après avoir retiré l'emballage, contrôler que l'appareil ne présente aucun dommage. Si vous soupçonnez des dommages, ne mettez pas l'appareil en marche et adressez-vous à un spécialiste. L'emballage recyclable doit être tenu hors de portée des petits enfants ou être jeté aux ordures, mais doit être jeté de manière appropriée.

Cet appareil ne doit être utilisé que pour l'usage pour lequel il a été expressément mis au point. Toute autre utilisation doit être considérée comme inappropriée et par conséquent comme dangereuse. Le fournisseur décline toute responsabilité concernant d'éventuels dommages corporels et/ou matériels, pouvant être imputés à une utilisation inappropriée ou incorrecte.

Cet appareil peut être utilisé par des enfants âgés de 8 ans et plus et par des personnes à capacités physiques, sensorielles et mentales réduites ou sans expérience et sans les connaissances nécessaires, à condition qu'ils soient assistés ou qu'ils aient reçu des instructions concernant l'utilisation en toute sécurité de l'appareil et qu'ils comprennent quels sont les dangers encourus. Les enfants ne doivent pas jouer avec l'appareil. Les opérations de nettoyage et d'entretien de l'appareil ne doivent pas être effectuées par des enfants sans surveillance. Assurez-vous de placer l'appareil sur une surface appropriée et étanche, de sorte que le liquide déversé ne peut pas causer de dommages.

Les réparations des appareils électriques ne doivent être effectuées que par des spécialistes. Des Réparations et de modifications des appareils effectuées de manière inappropriée peuvent avoir des conséquences dangereuses pour l'utilisateur, pour lesquelles les prétentions en garantie seront rejetées.

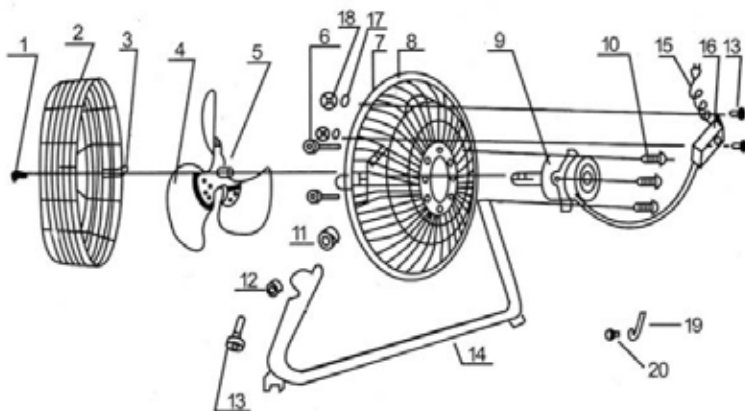
- Cet appareil n'est pas conçu pour être utilisé par des personnes (y compris des enfants) à capacités physiques, sensorielles ou mentales réduites ou des personnes sans expérience et ne disposant pas des connaissances nécessaires, à moins que l'utilisation de l'appareil ne se déroule sous une surveillance adaptée.
- Les enfants doivent être surveillés lors de l'utilisation de l'appareil afin qu'ils ne l'utilisent pas pour jouer.
- Faites toujours appel à un spécialiste pour effectuer toute réparation que ce soit. N'essayez jamais de réparer l'appareil vous-même !

2 Caractéristiques

F

Ce ventilateur à grande vitesse élégant et moderne ventile plus fortement que les ventilateurs en plastique classiques. Il aspire l'air par le bas et le fait circuler dans toute la pièce, qui reste bien fraîche et aérée. Installez l'appareil près d'une fenêtre afin qu'il puisse faire entrer l'air frais de l'extérieur vers la pièce.

- Moteur à grande vitesse à faible consommation d'énergie pour une circulation d'air maximale
- Inclinaison réglable pour une utilisation flexible
- Réglable sur 3 vitesses
- Pales de précision pour une ventilation puissante et silencieuse
- Montant stable en chrome, construction solide avec protection thermique permettant d'éviter une surchauffe du moteur
- Polyvalent, il peut être installé au sol, sur un bureau ou fixé au mur



- | | |
|---------------------------|------------------------------------|
| 1. Vis | 10. Vis |
| 2. Protection frontale | 11. Protection plastique |
| 3. Attaches de protection | 12. Contre-écrou |
| 4. Hélice | 13. Vis |
| 5. Vis de réglage | 14. Support de tubes électroniques |
| 6. Contre-écrou | 15. Cordon d'alimentation |
| 7. Boulon à tête carrée | 16. Boîte de commande |
| 8. Protection arrière | 17. Rondelle |
| 9. Moteur | 18. Écrou fileté |

3 Utilisation de l'appareil

- Assurez-vous que le voltage que vous utilisez correspond bien au voltage indiqué.
- Positionnez le régulateur sur la vitesse souhaitée :
 - 0 = appareil éteint
 - 1 = vitesse lente
 - 2 = vitesse moyenne
 - 3 = vitesse rapide
- Réglez l'angle d'inclinaison : vous pouvez modifier l'angle d'inclinaison comme vous le souhaitez.
- Ne touchez jamais les lames avec votre main ou avec un objet !
- Ne tirez pas trop fort sur le câble. Si le câble est endommagé, faites-le réparer par un électricien.
- Nettoyage de l'appareil : retirez le cordon d'alimentation de la prise électrique et retirez la protection et l'hélice avec précaution. Ne faites pas tomber les pales ! Nettoyez les taches d'huile, etc. avec un chiffon doux et du savon. Polissez et séchez ensuite les différents éléments avec un chiffon sec. N'utilisez en aucun cas un produit de nettoyage décapant qui pourrait endommager le vernis, le métal ou le plastique ! Remplacez ensuite les pales avec précaution, refermez fermement la protection avant toute nouvelle utilisation.
- Utilisez des outils solides et durables pour fixer l'appareil au mur. Assurez-vous que le mur a été percé correctement et efficacement et que les vis peuvent supporter le poids du ventilateur.

En cas de non observation des indications énoncées ci-dessus, la garantie de l'appareil échoit. Si vous avez l'impression que quelque chose ne va pas avec l'appareil, cessez de l'utiliser et contactez le service d'assistance technique.

4 Informations techniques

Windmaschine 14"

Voltage : 220–240 V

Fréquence : 50 Hz

Consommation d'énergie : 70 W

Windmaschine 18"

Voltage : 220–240 V

Fréquence : 50 Hz

Consommation d'énergie : 100 W

Garantie

L'appareil sont contrôlés de manière précise avant la livraison. Si malgré tout un vice devait être constaté sur votre appareil, adressez-vous en toute confiance à notre revendeur. Veuillez joindre la preuve d'achat, car celle-ci doit être présentée pour la prestation de garantie. La période de garantie est de 24 mois à compter de la date d'achat.



Elimination

L'appareil doit être jeté de manière appropriée. L'appareil peut dans tous les cas être remis gratuitement à tout revendeur spécialisé.

Modifications techniques

Sous réserve de modifications de la technique et du design.

S'il vous plaît conserver les matériaux d'emballage de l'appareil.

CE-Déclaration de conformité

L'appareil est conforme aux normes suivantes

EN 60704-2-7:1998

EN 60704-1:2010

EN 50564:2011

Maison

Armin Schmid
Olensbachstrasse 9-15
CH-9631 Ulisbach
Tel. Int. +41 71 987 60 60
Tel. Nat. 0848870850
info@sonnenkoenig.ch
www.sonnenkoenig.ch

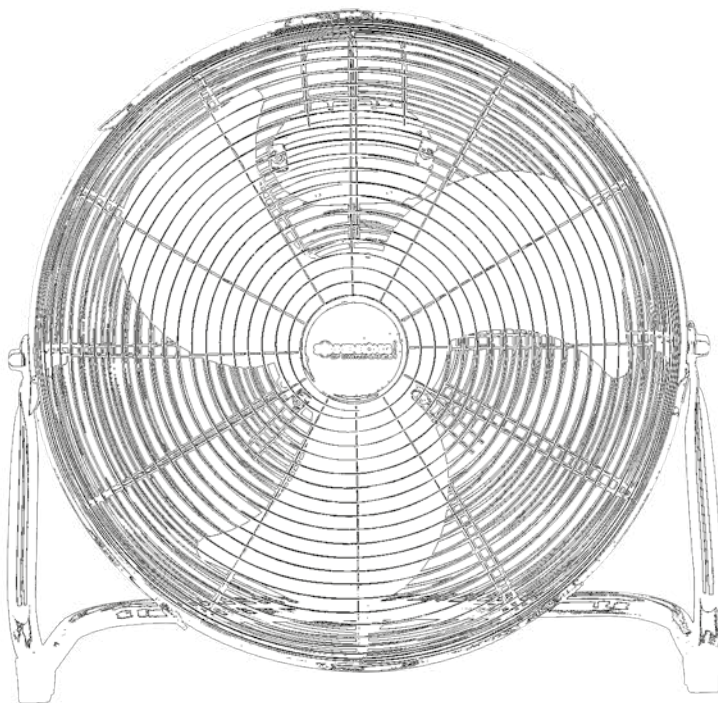
Maison

Armin Schmid
Peter-Henlein-Strasse 5
D-89331 Burgau
Tel: 0180 500 64 35
info@sonnenkoenig.ch
www.sonnenkoenig.ch

Festnetz 14 Cent/Minute
Mobilnetz bis 42 Cent/Minute

Macchina del vento 14" / 18"

Ventilatore
Manuale dell'utente



INDICE

1 Avvertenze per la sicurezza	17
2 Caratteristiche.....	18
3 Istruzioni operative	19
4 Informazioni tecniche	19
5 Garanzia / Smaltimento / Modifiche tecniche.....	20

1 Avvertenze per la sicurezza

Prima di mettere in funzione per la prima volta il deumidificatore, si raccomanda di leggere con cura le istruzioni d'uso e di rispettare le avvertenze di sicurezza al fine di evitare un utilizzo improprio o sbagliato come pure condizioni ambientali non idonee. Si raccomanda di conservare le istruzioni per futura consultazione. Assicurarsi di posizionare il dispositivo su una superficie idonea e impermeabile, in modo che i liquidi sversati non possano causare alcun danno.

Controllare l'apparecchio dopo averlo rimosso dall'imballo. In caso di sospetto danneggiamento non mettere in funzione l'apparecchio e rivolgersi ad un tecnico specializzato. Non conservare alla portata dei bambini il materiale d'imballo riciclabile, ma provvedere all'opportuno smaltimento.

Utilizzare l'apparecchio esclusivamente per lo scopo per il quale è stato espressamente progettato. Qualsiasi altro impiego è improprio e quindi da ritenersi pericoloso. Il fornitore non risponde di eventuali danni a cose e persone, che sono imputabili ad un utilizzo inappropriato o errato.

Questo elettrodomestico può essere usato da bambini che abbiano compiuto gli 8 anni di età e da persone con capacità fisiche, sensoriali o mentali ridotte, oppure che manchino di esperienza e conoscenza, purché abbiano ricevuto assistenza o formazione per un uso sicuro dell'elettrodomestico e ne comprendano quindi i rischi connessi. I bambini non devono giocare con l'apparecchio. Operazioni di pulizia e di manutenzione non devono essere effettuate da bambini senza supervisione. Assicurarsi di posizionare il dispositivo su una superficie idonea e impermeabile, in modo che i liquidi sversati non possano causare alcun danno.

Eventuali riparazioni su apparecchi elettrici devono essere svolte esclusivamente da personale tecnico qualificato. Riparazioni e modifiche effettuate in maniera non qualificata possono avere conseguenze pericolose per l'utente, per le quali si declina ogni responsabilità e garanzia.

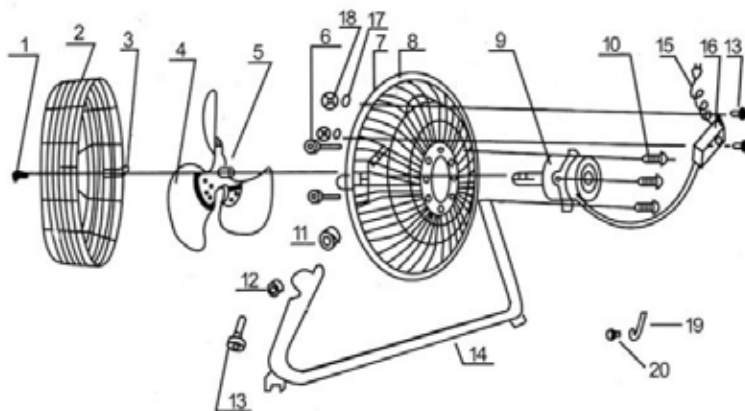
- Questo apparecchio non è destinato ad essere utilizzato da persone (bambini compresi) con ridotte capacità fisiche, sensoriali o mentali, o in mancanza di esperienza e conoscenza, a meno che non siano controllati o istruiti all'uso dell'apparecchio da parte di un responsabile della loro sicurezza.
- I bambini dovrebbero essere supervisionati per assicurarsi che non giochino con il prodotto.
- Non tentare di riparare il prodotto da soli, ma rivolgersi ad un tecnico specializzato.

2 Caratteristiche

I

Questa ventola ad alta velocità elegante e moderna fornisce un più potente vento rispetto ai ventilatori di plastica ordinari. Il prodotto aspira l'aria dal pavimento e circola attraverso tutta la stanza per tenere la camera fresca e ventilata. Se messo vicino ad una finestra aiuta il riciclo di aria calda della stanza con aria fresca dell'esterno.

- Risparmio di energia, motore ad alta velocità per la massima circolazione dell'aria
- Regolazione dell'angolazione per un uso flessibile
- Tre velocità
- Pale di precisione per vento potente ma con basso rumore
- Supporto cromato, costruzione solida con protezione termica per evitare il surriscaldamento del motore
- Utilizzo versatile, può essere messo a terra, sulla scrivania o montato a parete



- | | |
|---------------------------|-------------------------------------|
| 1. Vite | 10. Vite |
| 2. Griglia frontale | 11. Protezione in plastica |
| 3. Staffe di protezione | 12. Controdado |
| 4. Ventola | 13. Bullone |
| 5. Vite regolatrice | 14. Piedistallo in tubolare cromato |
| 6. Controdado | 15. Cavo dell'elettricità |
| 7. Bullone a testa quadra | 16. Pannello di controllo |
| 8. Griglia posteriore | 17. Rondella |
| 9. Motore | 18. Controdado |

3 Istruzioni operative

- Assicurarsi che la tensione utilizzata corrisponda al voltaggio indicato.
- Girare la manopola di controllo per selezionare la velocità: 0 (off) 1, 2, 3 significano rispettivamente medio, lento, veloce.
- Angolo di inclinazione: Spingendo la guardia di inclinazione è possibile scegliere l'angolo di inclinazione preferito
- Non toccare mai le lame con le mani o qualsiasi altro oggetto!
- Non tirare bruscamente il cavo. Se è danneggiato a causa di un uso prolungato, farlo riparare da un tecnico autorizzato.
- Per la pulizia: staccare la spina dalla presa di corrente. Togliere la protezione e con attenzione le lame. Non far cadere le lame! utilizzare un panno morbido con un po di sapone per pulire le macchie di olio. Quindi pulire e lucidare con un panno asciutto. Non utilizzare un detergente o di qualsiasi liquido corrosivo poiché può danneggiare la vernice, il metallo o la plastica! Rimettere le lame e bloccare la protezione saldamente prima dell'uso.
- Per il montaggio a parete, assicurarsi che essa sia solida e che vengano utilizzati strumenti durevoli. Assicurarsi che i fori vengano effettuati correttamente in modo da garantire un solido fissaggio che possa reggere il peso del ventilatore. Nessuna sostituzione sarà effettuata se le istruzioni di cui sopra non sono seguite. Testare sempre il prodotto prima prima dell'acquisto.

4 Informazioni tecniche

Ventilatore 14"

Potenza: 220–240 V

Frequenza: 50 Hz

Alimentazione elettrica: 70 W

Ventilatore 18"

Potenza: 220–240 V

Frequenza: 50 Hz

Alimentazione elettrica: 100 W

5 Garanzia / Smaltimento / Modifiche tecniche

I

Garanzia

I prodotti vengono controllati attentamente prima della spedizione. Se dovesse comunque presentarsi un vizio sul vostro apparecchio, vi invitiamo a rivolgervi in tutta tranquillità al vostro rivenditore. Vi rammentiamo di portare appresso la ricevuta d'acquisto, che deve essere presentata per ogni prestazione in garanzia. Il periodo di garanzia è di 24 mesi dalla data di acquisto.

Smaltimento

Provvedere ad un corretto smaltimento del prodotto. L'apparecchio può essere consegnato gratuitamente per il relativo smaltimento a qualsiasi rivenditore specializzato.

Modifiche tecniche

Con riserva di eventuali modifiche tecniche e di progettazione.



Questo elettrodomestico può essere usato da bambini che abbiano compiuto gli 8 anni di età e da persone con capacità fisiche, sensoriali o mentali ridotte, oppure che manchino di esperienza e conoscenza, purché abbiano ricevuto assistenza o formazione per un uso sicuro dell'elettrodomestico e ne comprendano quindi i rischi connessi. I bambini non devono giocare con l'apparecchio. Operazioni di pulizia e di manutenzione non devono essere effettuate da bambini senza supervisione. Assicurarsi di posizionare il dispositivo su una superficie idonea e impermeabile, in modo che i liquidi sversati non possano causare alcun danno.

Riparazioni di apparecchi elettrici devono essere effettuate esclusivamente da personale qualificato. Riparazioni non eseguite correttamente o alterazioni della apparecchiatura può avere conseguenze pericolose per l'utente in base alla quale la garanzia verrà rifiutata.

CE-Dichiarazione di Conformità

Il dispositivo è conforme alle seguenti norme

EN 60704-2-7:1998

EN 60704-1:2010

EN 50564:2011

Ditta

Armin Schmid
Olensbachstrasse 9–15
CH-9631 Ulisbach
Tel. Int. +41 71 987 60 60
Tel. Nat. 0848870850
info@sonnenkoenig.ch
www.sonnenkoenig.ch

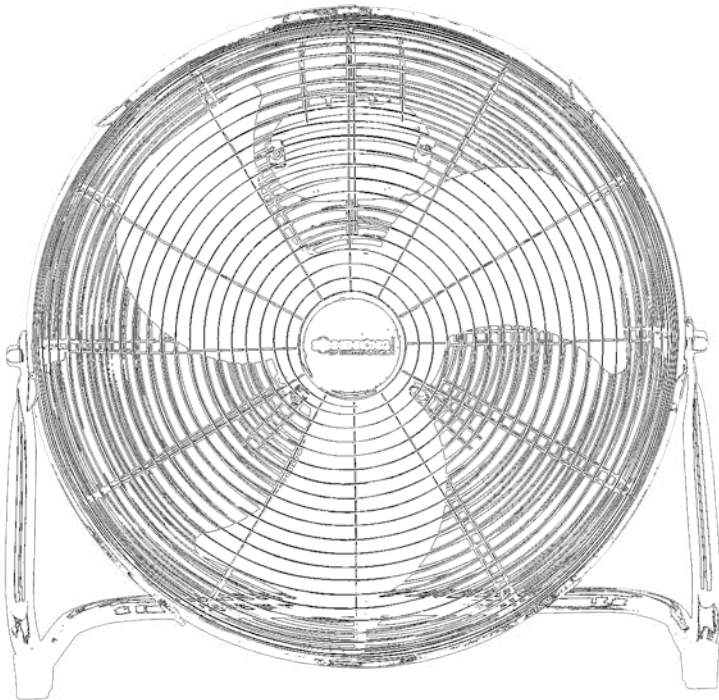
Ditta

Armin Schmid
Peter-Henlein-Strasse 5
D-89331 Burgau
Tel: 0180 500 64 35
info@sonnenkoenig.ch
www.sonnenkoenig.ch

Telefono fisso 14 Cent/Minute
Telefono mobile bis 42 Cent/Minute

Windmaschine 14" / 18"

Fan
Manual



INDEX

1 Safety Instructions.....	21
2 Characteristics.....	22
3 Operation instructions.....	23
4 Technical informations.....	23
5 Warranty / Disposal / Technical change	24

1 Safety instructions

GB

Please read before first commissioning the safety instructions carefully and observe the safety instructions to prevent damage due to misuse, improper operation, and improper environmental conditions to be avoided. Keep these for later reference . Please make sure to place the device on a suitable and waterproof surfaces, so that spilled liquids can not cause harm.

Check the device after removing the packaging for damage . Do not put the unit in case of suspected corruption in operation and consult a specialist. The recyclable packaging material must not be stored or disposed accessible for young children, but must be disposed of properly.

This appliance is only for the purpose for which it was explicitly developed. Any other use is regarded as improper and therefore dangerous . The supplier is not liable for damage to persons and / or property damage due to an improper or incorrect use.

This appliance can be used by children aged from 8 years and above and persons with reduced physical, sensory or mental capabilities or lack of experience and knowledge if they have been given supervision or instruction concerning use of the appliance in a safe way and understand the hazards involved. Children shall not play with the appliance. Cleaning and user maintenance shall not be made by children without supervision. Please make sure to place the device on a suitable and waterproof surfaces, so that spilled liquids can not cause harm.

Repairs to electrical appliances must only be carried out by trained personnel only. Improperly performed repairs and alterations to the equipment can have dangerous consequences for the user according to what the warranty will be rejected.

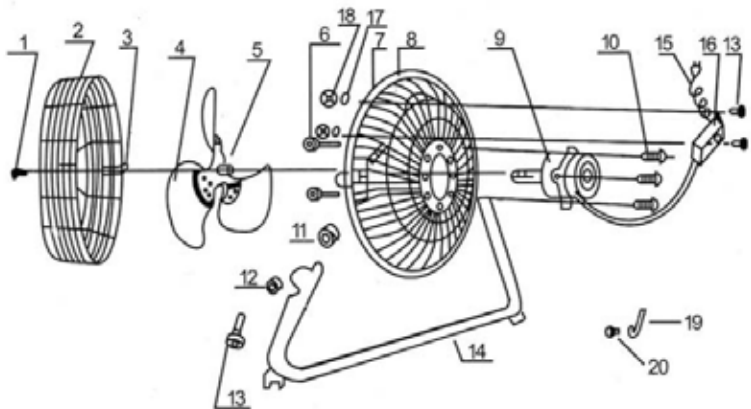
- This appliance is not intended for use by persons (including children) with reduced physical, sensory or mental capabilities, or lack of experience and knowledge, unless they have been given supervision or instruction concerning the use of the appliance by a person responsible for their safety.
- Children should be supervised to ensure that they do not play with the appliance.
- Have any repairs carried out solely by a qualified electrician. Never try to repair the appliance yourself.

2 Characteristics

This sleek and modern high-velocity fan provides more powerful wind than ordinary plastic fans. It draws air off the floor and circulates it through the entire room keeping the room cool and breezy. Put it near the windows and it helps to exchange the hot, stuffy air from the room with fresh air from outside.

GB

- Energy-saving, high velocity motor for maximum air circulation
- Tilt-adjustment for flexible use
- Triple speed selection
- Precision fan blades for powerful wind but low noise
- Chrome stand, solid construction with thermal protection to prevent the motor from overheating
- Versatile use, can be put on the floor, the desk or mounted on a wall



- | | |
|----------------|--------------------|
| 1. Screw | 10. Screw |
| 2. Front guard | 11. Plastic bearer |
| 3. Guard clips | 12. Locknut |
| 4. Blade | 13. Screw |
| 5. Set screw | 14. Tube base |
| 6. Nut | 15. Power cord |
| 7. Square bolt | 16. Control box |
| 8. Rearguard | 17. Washer |
| 9. Motor | 18. Nuts |

3 Operation instructions

GB

- Ensure that the voltage used corresponds with the voltage indicated.
- Turn the speed control to select the speed: 0 (off) and speeds 1, 2, 3 mean slow, medium, fast.
- Tilting angle: By pushing the tilt guard you can adjust the fan to the elevation preferred.
- Never touch the blades with your hands or any object!
- Do not pull the cord too hard. If is damaged after extensive use, get it repaired by an authorized electrician.
- To clean it: Disconnect the power cord from the mains. Remove the guard and the blades carefully. Do not drop the blades! First use a soft cloth with a little bit of soap to clean off oil stains. Then wipe and polish with a dry cloth. Never use a cleaning agent or any corrosive liquid that will damage the paint, metal or plastic! Put back the blades and lock the guard securely before use.
- To mount on it walls, ensure that strong, durable tools are used. Make sure holes are properly drilled and the fan is firmly fixed to the wall to support the weight of the fan.

No exchange will be made if the above instructions are not followed. Always test the product first before purchase.

4 Technical informations

Fan 14"

Rated Voltage: 220–240 V

Rated Frequency: 50 Hz

Power Consumption: 70 W

Fan 18"

Rated Voltage: 220–240 V

Rated Frequency: 50 Hz

Power Consumption: 100 W

5 Warranty / Disposal / Technical change

Warranty

All products are checked from our company before the delivery. In case that there is a lack on your product, please contact the vendor. Please bring your proof of purchase for guarantees.



GB

Disposal

Please remove the heater properly. You can bring the product to any specialist dealer for the removal.

Technical changes

Technical changes in technique and design are possible.

Please save the packaging materials of the unit.

CE declaration of Conformity

This device complies with the following standards

EN 60704-2-7:1998

EN 60704-1:2010

EN 50564:2011

Firma

Armin Schmid
Olensbachstrasse 9-15
CH-9631 Ulisbach
Tel. Int. +41 71 987 60 60
Tel. Nat. 0848870850
info@sonnenkoenig.ch
www.sonnenkoenig.ch

Firma

Armin Schmid
Peter-Henlein-Strasse 5
D-89331 Burgau
Tel: 0180 500 64 35
info@sonnenkoenig.ch
www.sonnenkoenig.ch

Festnetz 14 Cent/Minute
Mobilnetz bis 42 Cent/Minute