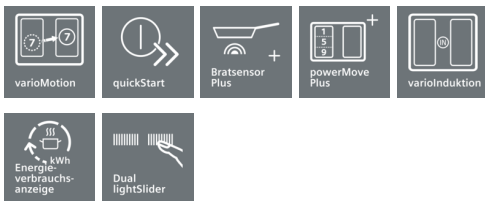


## iQ700, Kochfeld mit Dunstabzug (Induktion), 80 cm EX875LX67E

B



- ✓ Kürzere Ankochzeiten mit bis zu 50% mehr Leistung dank powerBoost-Funktion.
- ✓ Sicheres Abschalten der Kochzone nach Ablauf der gewählten Kochzeit durch Timer mit Ausschaltfunktion.
- ✓ Innovative Induktions-Technologie macht Kochen schneller, sauberer und sicherer.

### Ausstattung

#### Technische Daten

Gerätetyp : Kochstelle Glaskeramik  
 Bauform : Eingebaut  
 Energiequelle : Elektro  
 Nischenmaße (H x B x T) (mm) : 223 x 750-750 x 490-490  
 Gerätebreite (mm) : 812  
 Abmessungen des Gerätes (mm) : 223 x 812 x 520  
 Abmessungen des verpackten Gerätes (mm) : 430 x 950 x 660  
 Nettogewicht (kg) : 28,005  
 Bruttogewicht (kg) : 32,9  
 Restwärmeanzeige : Ohne  
 Lage der Steuerung : Vorne  
 Hauptoberflächenmaterial : Glaskeramik  
 Oberflächenfarbe : Edelstahl, Schwarz  
 Rahmenfarbe : Edelstahl  
 Approbationszertifikate : CE, VDE  
 Länge Anschlusskabel (cm) : 110  
 Abgedichtete Herdplatte : Nein  
 Heizungen mit Booster : Alle  
 Leistung der 2. Kochzone (kW) : 3.3  
 Max. Boosterleistung der 2. Kochzone : 3.7  
 Max. Gebläseleistung-Abluftbetrieb (m<sup>3</sup>/h) : 500  
 Gebläseleistung bei Intensivstufe-Umluftbetrieb : 615.0  
 Gebläseleistung bei Intensivstufe-Abluftbetrieb (m<sup>3</sup>/h) : 622  
 Schallleistung (dB(A) re 1 pW) : 69  
 Geruchsfilter : Nein  
 Art der Luftführung : Umrüstbar  
 Delay Shut off modes : 30  
 Elektroanschlusswert (W) : 7400  
 Spannung (V) : 220-240  
 Frequenz (Hz) : 50-60  
 Gerätefarbe : Schwarz  
 Approbationszertifikate : CE, VDE  
 Länge Anschlusskabel (cm) : 110  
 Nischenmaße (H x B x T) (mm) : 223 x 750-750 x 490-490  
 Abmessungen des Gerätes (mm) : 223 x 812 x 520  
 Abmessungen des verpackten Gerätes (mm) : 430 x 950 x 660  
 Nettogewicht (kg) : 28,005  
 Bruttogewicht (kg) : 32,9

### Sonderzubehör

HZ9VRUD0 : Set ungeführte Umluft , HZ9VRPD0 : Basis Set (teil-)geführte Umluft , HZ9VEDU0 : Akustikfilter , HZ9SE030 : 3-er Set best aus 2 Töpfen + 1 Pfanne , HZ394301 : Verbindungsleiste , HZ390522 : Grillplatte , HZ390512 : Teppan Yaki (groß) , HZ39050 : Kabelloser Temperatursensor für Kochfeld , HZ390230 : Systempfanne Ø 21cm , HZ390220 : Systempfanne Ø 19cm , HZ390210 : Systempfanne Ø 15cm , HZ390090 : Wok-Set 3-teilig , HZ390011 : Bräter aus Edelstahl mit Glasdeckel



**iQ700, Kochfeld mit Dunstabzug  
(Induktion), 80 cm  
EX875LX67E**

#### Ausstattung

**Profi-Ausstattung**

- Dual LightSlider

**Design:****Komfort**

- Re Start Funktion: ja
- Quick Start Funktion: ja
- 17 Leistungs-Stufen
- Warmhaltefunktion

**Umwelt und Sicherheit:**

- Hauptschalter
- ja

**Schnelligkeit:**

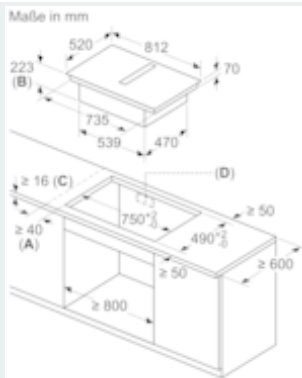
- powerBoost-Funktion für alle Induktions-Kochzonen möglich

**Leistung und Größe:****Maße**

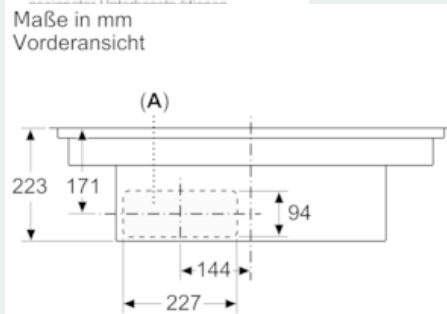
- Einbaumaße: (H/B/T) 223 mm x 750 mm x 490 mm
- Gerätemaße: (B/T) 812 mm x 520 mm
- Min. Arbeitsplattenstärke: 16 mm
- Länge Anschlußkabel: 110 cm
- Anschlusswert: 7.4 kW

## iQ700, Kochfeld mit Dunstabzug (Induktion), 80 cm EX875LX67E

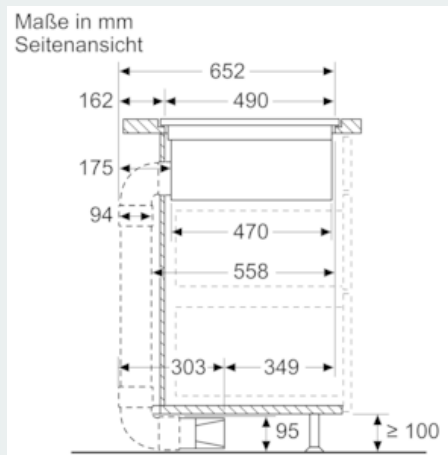
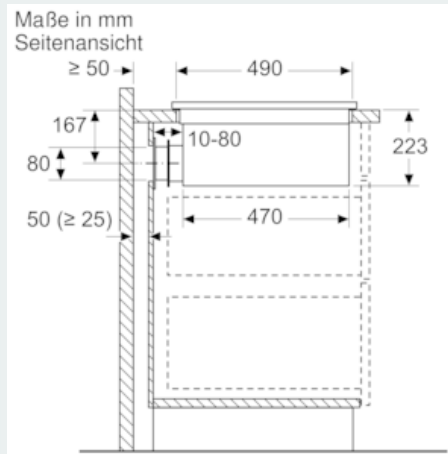
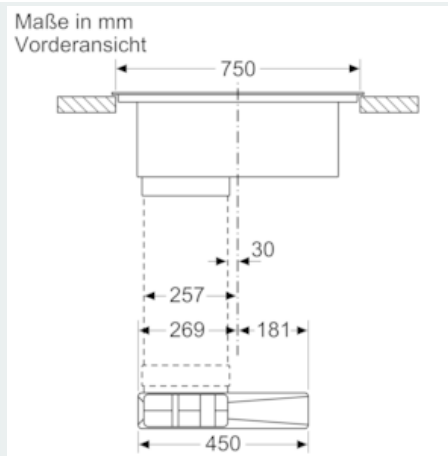
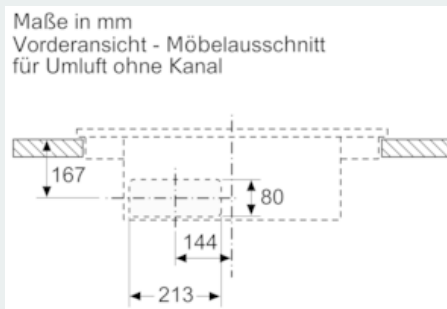
### Maßzeichnungen



- A: Mindestabstand vom Muldenausschnitt bis zur Wand
- B: Eintauchtiefe
- C: Die Arbeitsplatte, in die das Kochfeld eingebaut wird, muss Lasten von ca. 60 kg standhalten, falls erforderlich mithilfe



- A: Direkt an der Rückseite angeschlossen



iQ700, Kochfeld mit Dunstabzug  
(Induktion), 80 cm  
EX875LX67E

Maßzeichnungen

