



DE BEBILDERUNG

ES ILUSTRACIÓN

EN ILLUSTRATIONS

FR ILLUSTRATIONS

IT ILLUSTRAZIONE

NL ILLUSTRATIES


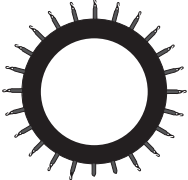

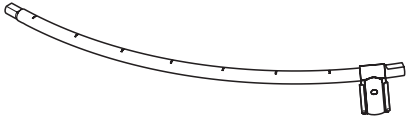


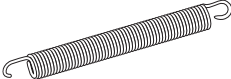
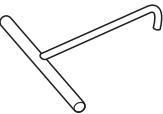

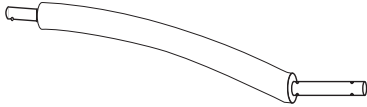



Hersteller: HUDORA | Jägerwald 13 | 42897 Remscheid | Germany
www.hudora.de

Art.-Nr. 65730/01, 65731/01,
65740/01, 65741/01, 65745/00
Stand 04/20
1/8



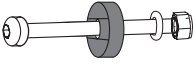
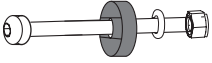








TEILELISTE | PARTLIST | LISTA DEI PEZZI | LISTA DE PIEZAS | LISTE DES PIECES DETACHEES | ONDERDELENLIJST

		2,5m 65745	3m 65730 65731	4m 65740 65741
1a		1x	1x	1x
1b		1x	1x	1x
2		1x	1x	1x
3		6x	6x	8x
4		6x	6x	8x
5		3x	3x	4x
6		48x	60x	80x
7		1x	1x	1x
8		6x	6x	8x
9		6x	6x	8x
10		6x	6x	8x



TEILELISTE | PARTLIST | LISTA DEI PEZZI | LISTA DE PIEZAS | LISTE DES PIÈCES DETACHÉES | ONDERDELENLIJST

		2,5m 65745	3m 65730 65731	4m 65740 65741
11		6x	6x	8x
12		1x	1x	1x
13		6x	6x	8x
14		6x	6x	8x
15		1x	1x	1x
16		1x	1x	1x
17		1x	1x	1x
18		1x	1x	1x
19		1x	1x	1x
20		1x	1x	1x

DE Weitere in der Lieferung enthaltene Teile sind nicht aufgeführt und werden für den Aufbau nicht benötigt.

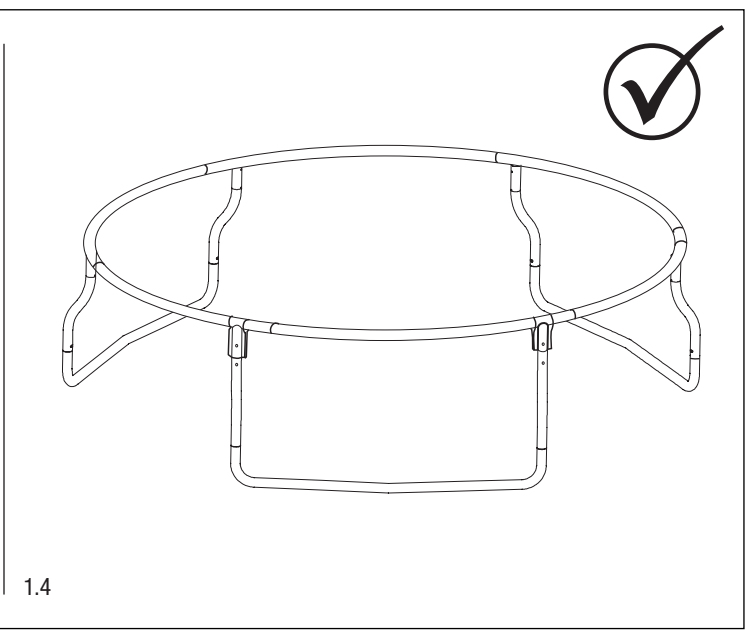
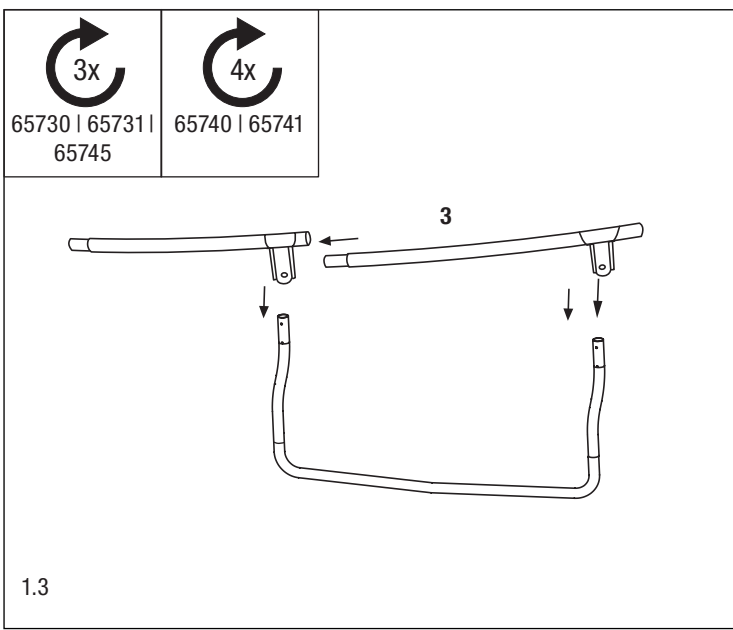
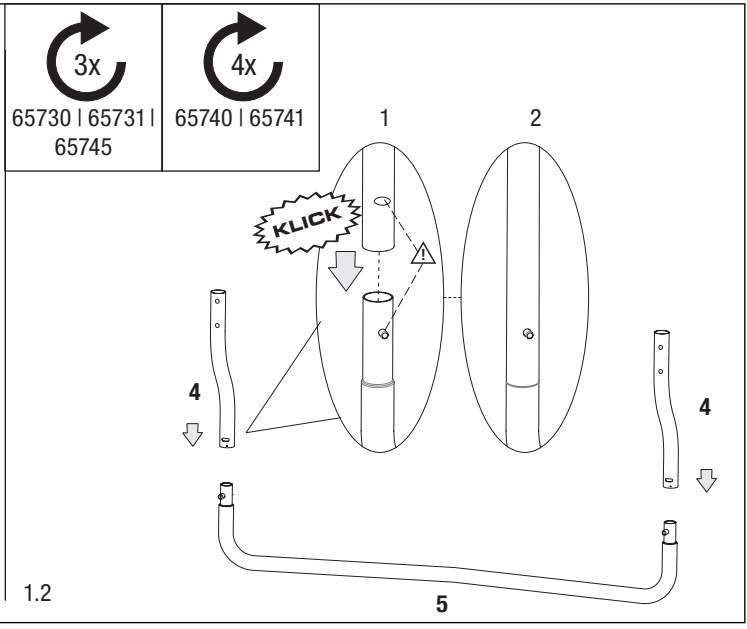
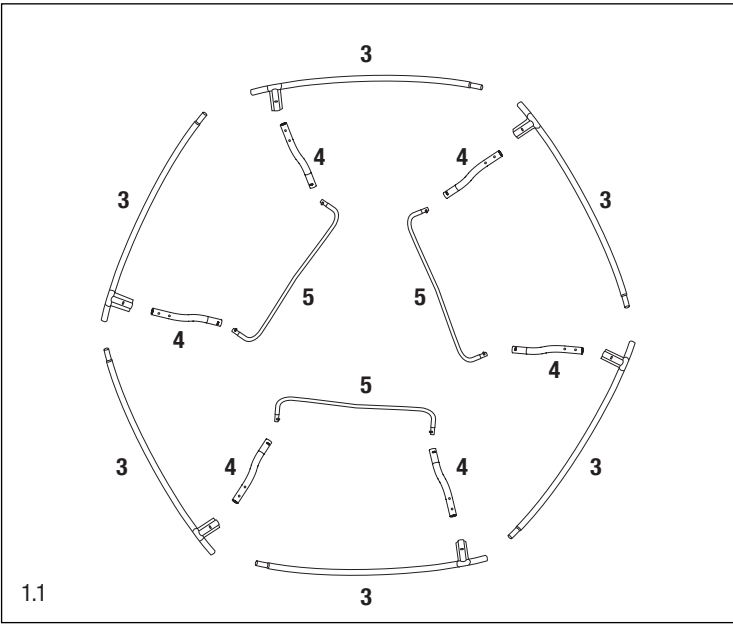
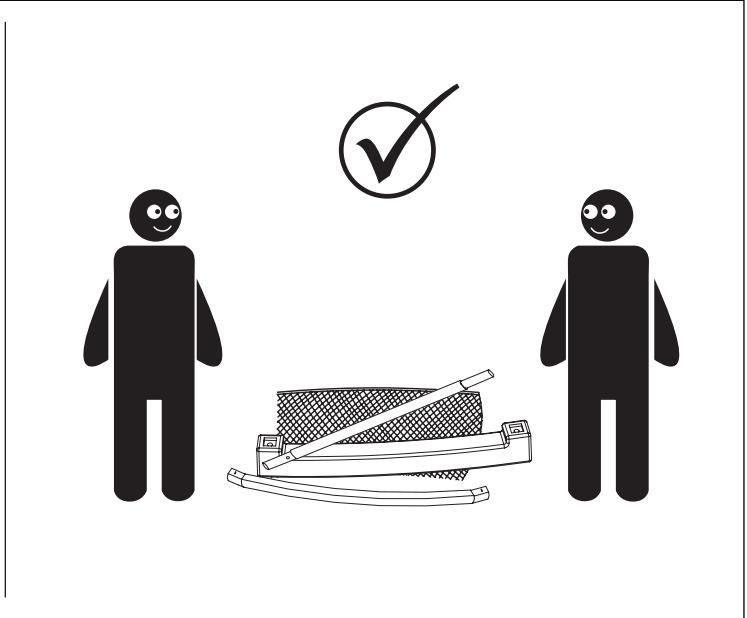
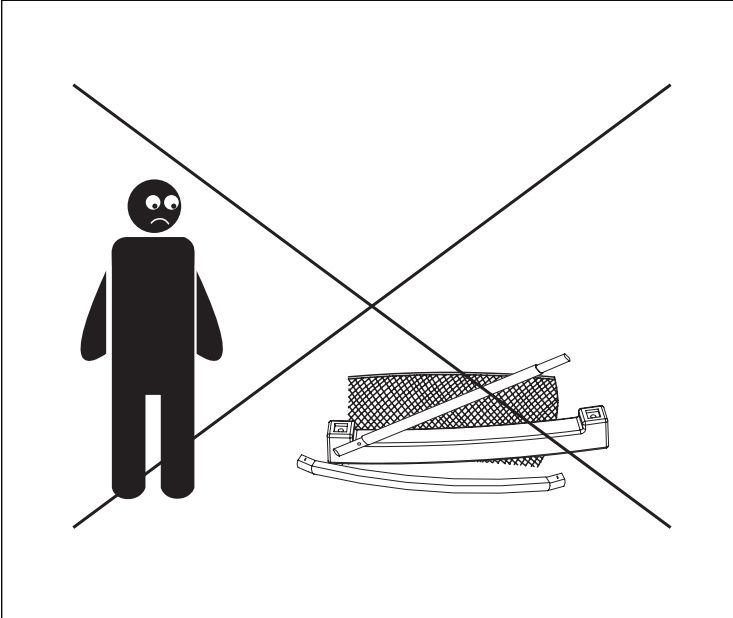
EN Other parts included in the package have not been listed and are not required for the assembly.

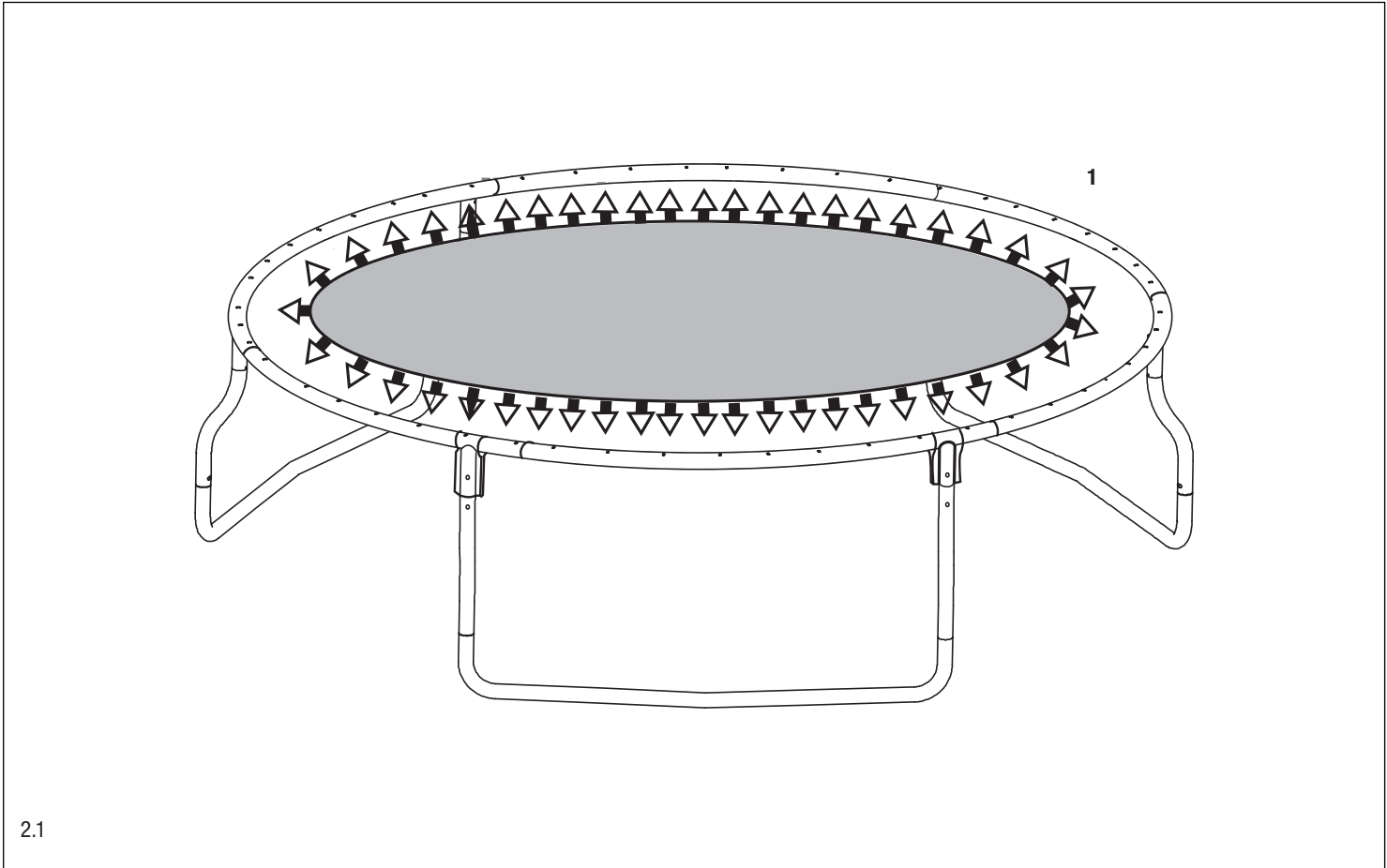
IT Ulteriori componenti compresi nella fornitura non sono elencati e non saranno necessari per il montaggio.

ES No se mencionan otras piezas comprendidas en el volumen de suministro y tampoco se requieren para el montaje.

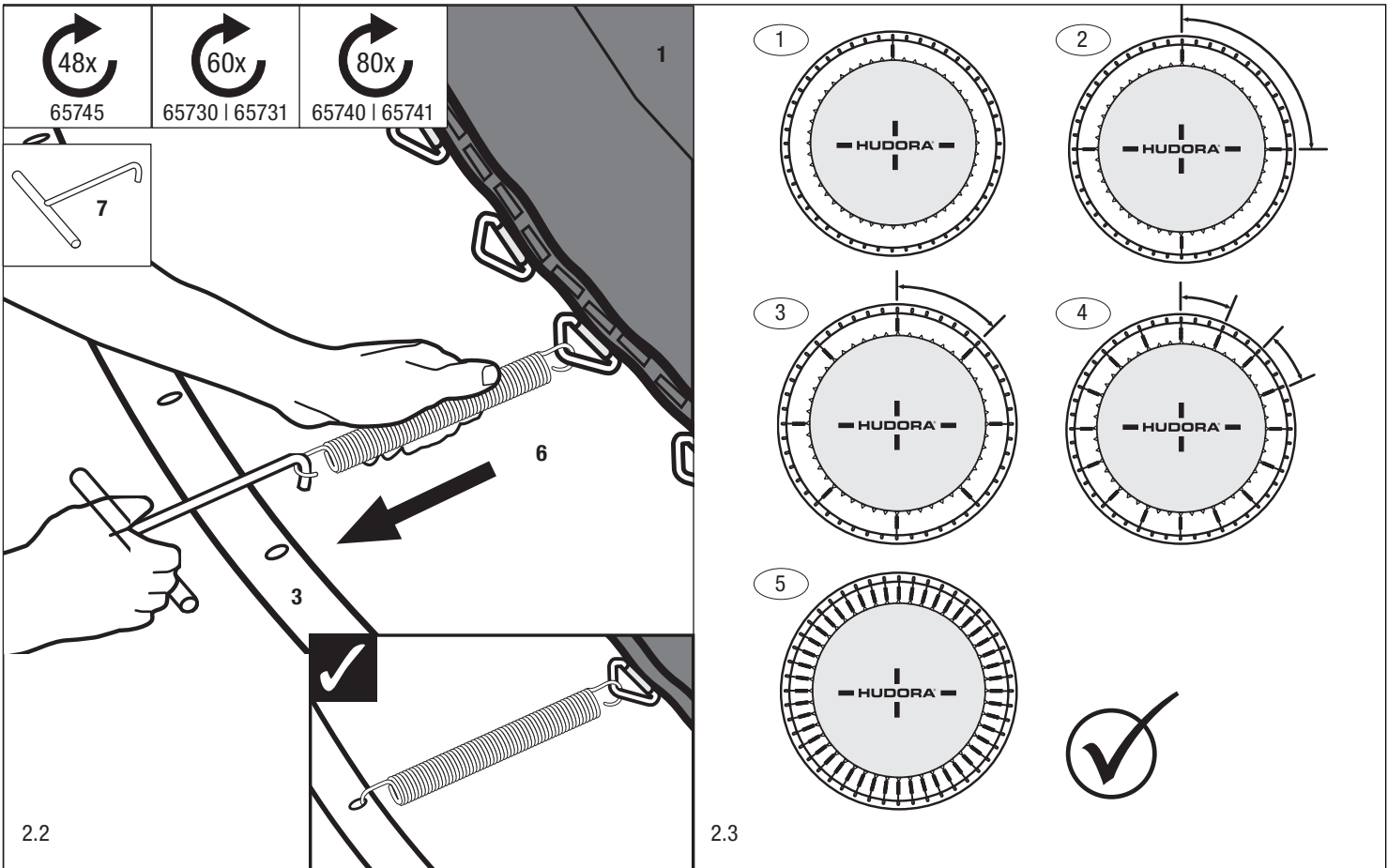
FR D'autres pièces contenues dans le volume de livraison ne figurent pas dans la liste et ne sont pas nécessitées pour le montage.

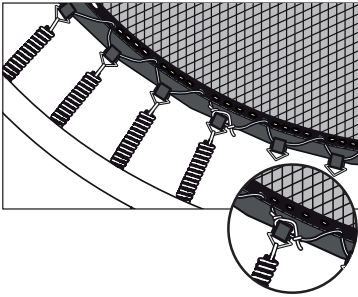
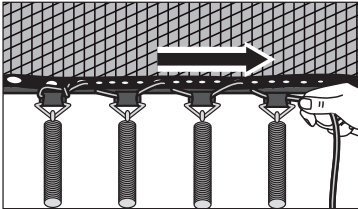
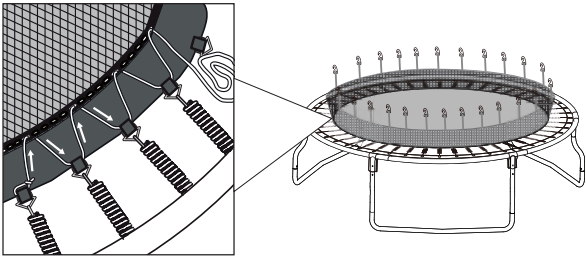
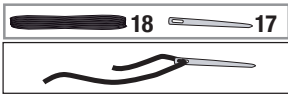
NL Verdere meegeleverde onderdelen zijn niet vermeld en zijn niet nodig voor de opbouw.



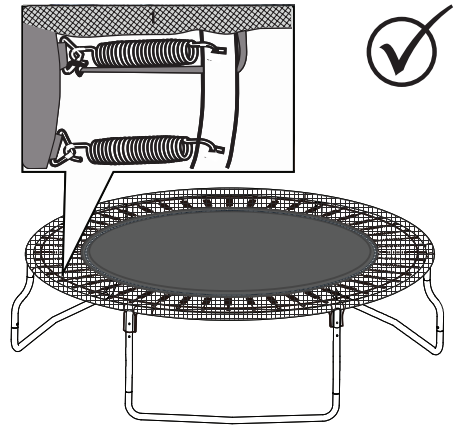
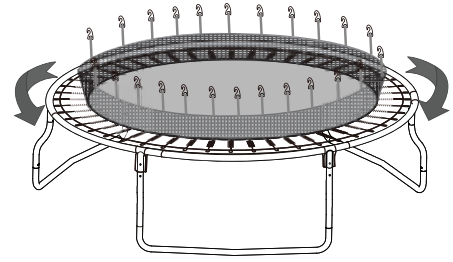


2.1

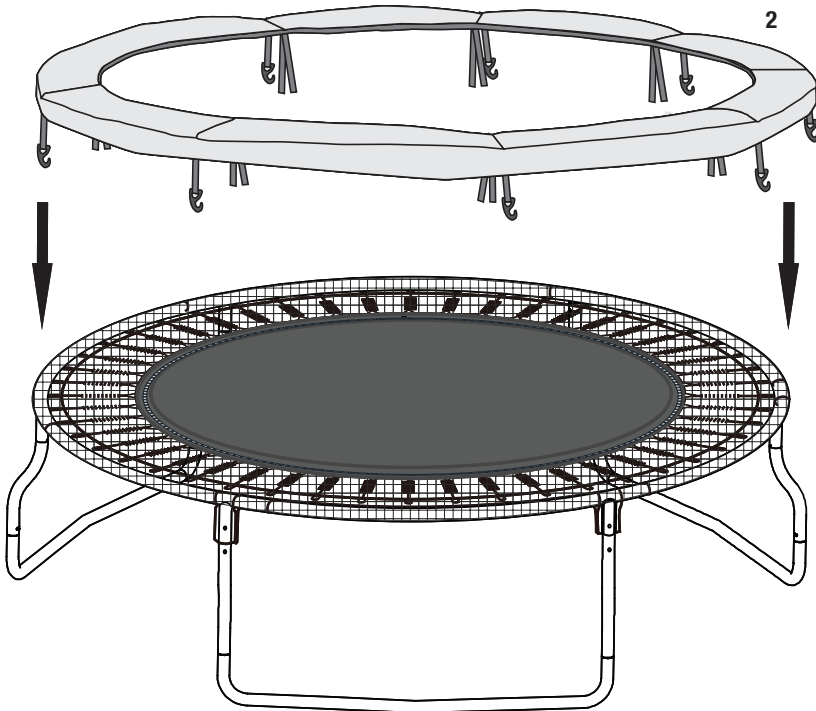




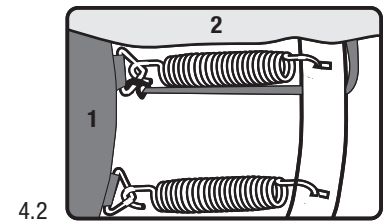
3.1



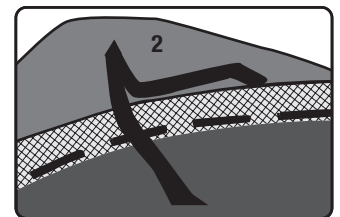
3.2



4.1



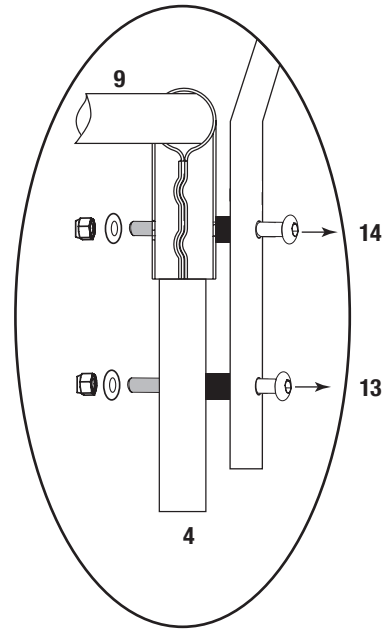
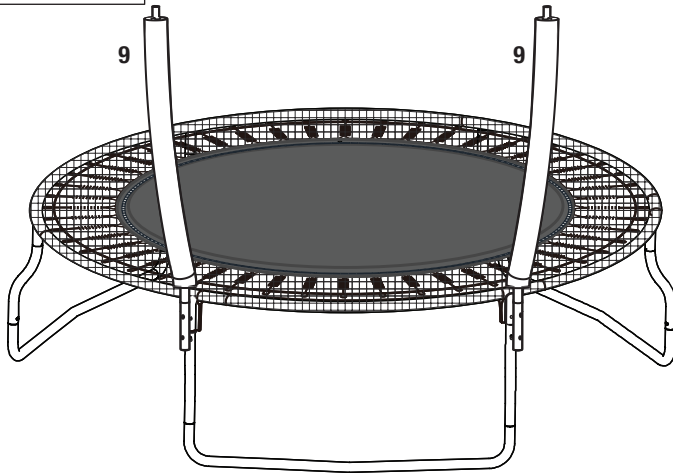
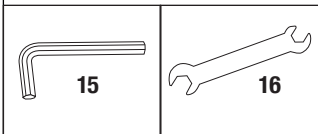
4.2





4.3

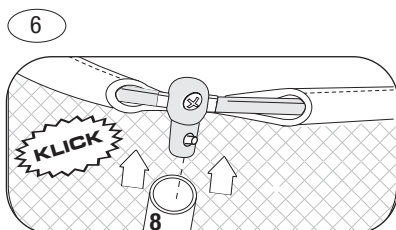
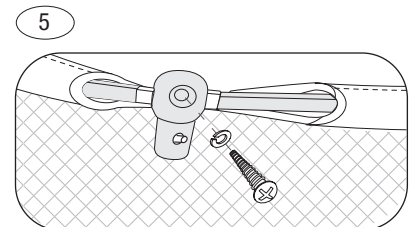
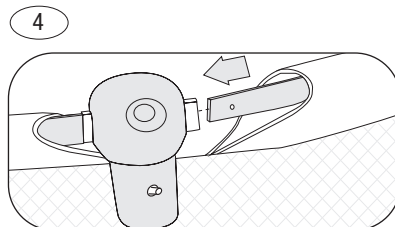
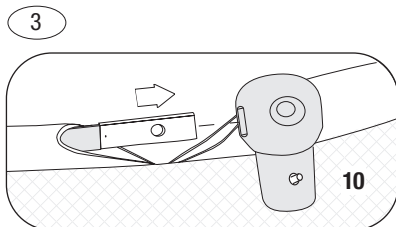
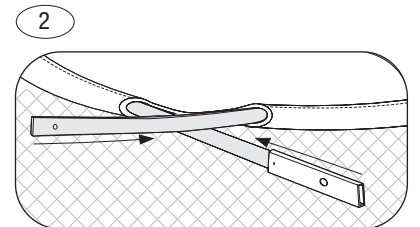
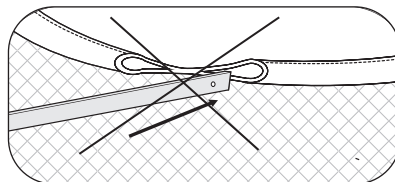
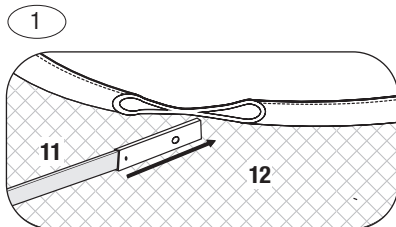
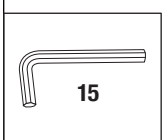


 6x 65730 65731 65745	 8x 65740 65741
---	---



5

 6x 65730 65731 65745	 8x 65740 65741
---	---

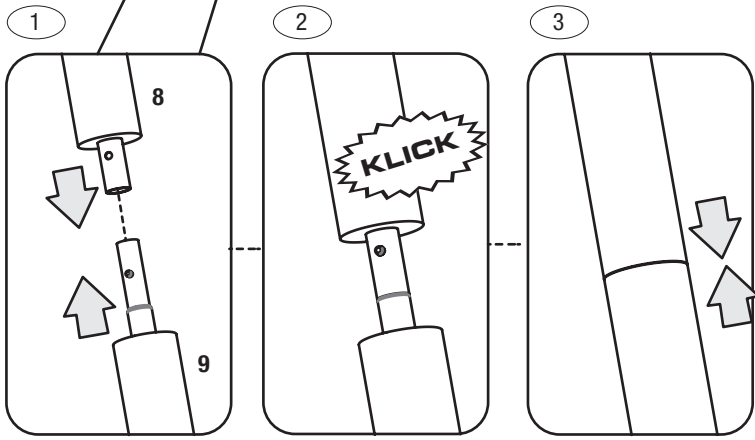
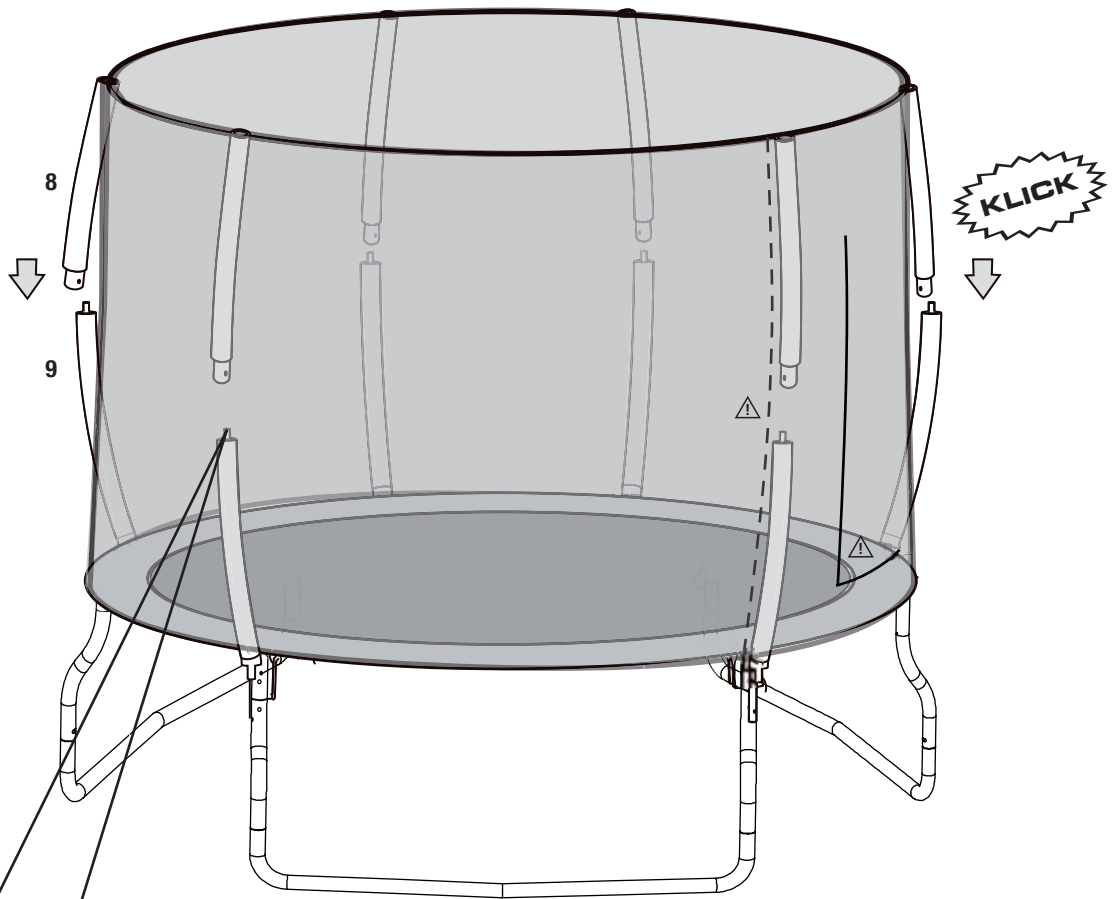


6

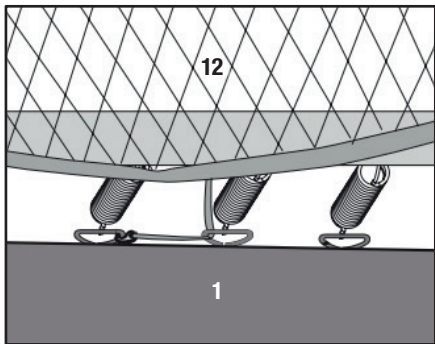




 65730 65731 65745	 65740 65741
--	--



7.1



7.2



DE AUFBAU- UND GEBRAUCHSANLEITUNG

ES INSTRUCCIONES DE MONTAJE Y DE USO

EN INSTRUCTIONS ON ASSEMBLY AND USE

FR INSTRUCTIONS DE MONTAGE ET MODE D'EMPLOI

IT ISTRUZIONI PER IL MONTAGGIO E PER L'USO

NL MONTAGE- EN GEBRUIKSHANDLEIDING



Hersteller: HUDORA | Jägerwald 13 | 42897 Remscheid | Germany
www.hudora.de

Art.-Nr. 65730/01, 65731/01,
65740/01, 65741/01, 65745/00
Stand 04/20
1/20

**HERZLICHEN GLÜCKWUNSCH
ZUM ERWERB DIESES PRODUKTES!**

Achtung! Bitte lesen Sie diese Anleitung zunächst sorgfältig durch.

Die Texte geben Ihnen umfangreiche Hinweise und Informationen, während die Bebilderung während des Aufbaus eine gute Übersicht bietet.

Die Bedienungsanleitung ist fester Bestandteil des Produktes. Bewahren Sie sie deshalb genauso wie die Verpackung für spätere Fragen sorgfältig auf. Wenn Sie das Produkt an Dritte weitergeben, geben Sie bitte immer diese Bedienungsanleitung mit. Dieses Produkt muss von einem Erwachsenen aufgebaut werden. Dieses Produkt ist ausschließlich für den privaten Gebrauch konstruiert. Dieses Produkt ist nicht für den gewerblichen Gebrauch konstruiert. Die Benutzung des Produktes erfordert bestimmte Fähigkeiten und Kenntnisse. Setzen Sie es nur altersgerecht ein, und benutzen Sie das Produkt ausschließlich für seinen vorgesehenen Zweck.

TECHNISCHE SPEZIFIKATIONEN

Artikel:	HUDORA Fantastic Trampoline
Artikelnummer:	65730/01, 65731/01, 65740/01, 65741/01, 65745/00
Maximale Aufbaumaße:	65730/01 65731/01: 3,40 m x 3,40 m x 2,52 m 65740/01 65741/01: 4,40 m x 4,40 m x 2,62 m 65745/00: 2,90 m x 2,90 m x 2,52 m
Zweck:	Trampoline zum Springen im privaten Bereich.

ACHTUNG! BESONDERE SICHERHEITSHINWEISE

- Maximal 100 kg.
- Nur für den Außenbereich geeignet.
- Das Trampoline muss durch eine erwachsene Person entsprechend den Aufbauanleitungen zusammengebaut und anschließend vor der ersten Nutzung überprüft werden.
- Nur ein Benutzer. Kollisionsgefahr.
- Vor dem Springen immer die Netzöffnung schließen.
- Ohne Schuhe springen.
- Nicht benutzen, wenn die Sprungmatte nass ist.
- Vor dem Springen Taschen und Hände leeren.
- Immer in die Mitte der Sprungmatte springen.
- Während des Springens nicht essen.
- Das Trampoline nicht mit einem Sprung verlassen.
- Die Dauer der ununterbrochenen Benutzung begrenzen (regelmäßige Pausen einlegen).
- Bei Starkwindbedingungen das Trampoline sichern und nicht benutzen.
- Nur für den Hausgebrauch.
- Befolgen Sie die Maßnahmen unter "Wartung und Lagerung" sowie die Hinweise unter "Sichere Nutzung". Nichtbeachtung der aufgeführten Punkte kann zu ernststen Gefahren für den Benutzer führen.
- Genügend Kopffreiheit ist unerlässlich. Ein Minimum von 2 m freiem Raum über dem Trampoline wird empfohlen. Entfernen Sie Drähte, Äste und andere mögliche Gefährdungen. Benutzen Sie das Trampoline nur auf festem, ebenem Boden.
- Horizontale Bewegungsfreiheit ist unerlässlich. Stellen Sie das Trampoline entfernt von Hindernissen wie beispielsweise Mauern, Bauten, elektrischen Leitungen, Zäunen und Spielflächen auf. Halten Sie rund um das Trampoline einen Raum von 2 m frei.
- Essen und trinken Sie nicht auf dem Trampoline.
- Das Netz sollte alle 3 Jahre ersetzt werden.
- **ACHTUNG!** Nicht für Kinder unter 36 Monaten geeignet wegen langer Schnüre. Strangulationsgefahr!
- **ACHTUNG!** Nicht für Kinder unter 36 Monaten geeignet wegen mangelnder Fähigkeiten. Verletzungsrisiko!
- Bitte beachten Sie, dass selbstsichernde Muttern und Schrauben immer ersetzt werden müssen, nachdem sie gelöst wurden, da dadurch das sichernde Material beschädigt wird.
- In einigen Ländern kann es im Winter zu hohen Schneelasten und sehr niedrigen Temperaturen kommen, die das Trampoline beschädigen. Es wird empfohlen, Schnee regelmäßig zu entfernen und Matte und Fangzaun im Innenbereich trocken zu lagern.


SICHERHEITSHINWEISE

- Halten Sie kleine Kinder während des Aufbaus fern. Es besteht Strangulationsgefahr durch lange Schnüre und Erstickengefahr durch kleine Teile! Überstehende Schnürenden müssen aus diesem Grund nach der Montage auf max. 5 cm eingekürzt werden.
- Stellen Sie das Trampoline vor Benutzung auf eine ebene Fläche.
- Für schattige Bereiche kann eine Beleuchtung erforderlich sein.
- Stellen Sie das Trampoline nicht auf Betonboden, hartem Erdboden (z.B. Fels) oder einer rutschigen Oberfläche auf. Wir empfehlen Rasen.
- Entfernen Sie alle Gegenstände, die mit dem Springer in Konflikt kommen könnten und legen Sie keinerlei Gegenstände auf das Trampoline.
- Ein verwendeter Regenschutz sollte von Kindern ferngehalten werden (Erstickengefahr).
- Falsche Benutzung und Missbrauch des Trampolins sind gefährlich und können zu gefährlichen Verletzungen führen!
- Der Eigentümer des Trampolins sowie die zuständigen Aufsichtspersonen sind verantwortlich dafür, dass alle Benutzer die in der Bedienungsanleitung angegebenen Techniken und Warnhinweise kennen.
- Benutzen Sie das Trampoline nur in Gegenwart von erfahrenen Aufsichtspersonen mit entsprechenden Kenntnissen. Beaufsichtigen Sie Ihr Kind bei der Nutzung.
- Betreten und verlassen Sie das Trampoline, indem Sie hinauf- und herunterklettern.
- Das Klettern auf und vom Trampoline erfolgt am Einlass des Fangzaunes. Schließen Sie den Einlass jeweils nach Betreten oder Verlassen. Versuchen Sie nicht, das Trampoline durch Unterkriechen des Fangnetzes zu betreten.
- Um richtig hinaufzusteigen, fassen Sie mit den Händen den Rahmen an und steigen oder rollen Sie sich auf den Rahmen, über die Federn und auf die Sprungmatte. Vergessen Sie nie, mit den Händen den Rahmen zu fassen, wenn Sie hinauf- oder herunterklettern. Steigen Sie nicht sofort auf die Rahmenpolsterung und halten Sie sich nicht an der Rahmenpolsterung fest. Um richtig herunterzusteigen, gehen Sie zum Rand des Trampolins, fassen Sie mit der Hand den Rahmen als Stütze an und steigen Sie von der Sprungmatte aus auf den Boden.
- Untersagen Sie, dass Haustiere auf die Sprungmatte gelassen werden, um die Sprungmatte vor Schnitten und Beschädigungen zu schützen.
- Tragen Sie keine Kleidung mit Zugbändern, Schleifen und Haken oder Schnallen mit harter und rauer Oberfläche.
- Benutzen Sie das Trampoline nicht, wenn Sie unter Alkohol- oder Drogeneinfluss stehen.
- Wind oder Luftbewegungen sollten beim Springen ruhig oder leicht sein. Bei starkem oder stürmischem Wind darf das Trampoline nicht benutzt werden.
- Die Sprungmatte darf keinesfalls mit scharfkantigen oder spitzen Gegenständen in Kontakt kommen.
- Unter dem Trampoline dürfen sich keine Personen aufhalten.
- Beim Landen auf Kopf oder Genick kann Lähmung oder Tod eintreten! Schlagen Sie keine Saltos. Gerade beim Saltospringen erhöht sich die Gefahr, auf Kopf oder Genick zu landen!
- Nicht geeignet für Schwangere.
- Achten Sie darauf, dass die Warnhinweise auf dem Trampoline gut zu lesen sind, wenn man das Trampoline durch den Eingang des Sicherheitsnetzes betritt.
- Das Trampoline ist nicht dafür geeignet, in den Boden eingegraben zu werden.
- Empfehlung für Aufsichtspersonen: Achten Sie darauf, dass der Benutzer häufig Pausen einlegt, um Erschöpfung vorzubeugen und volle Körperbeherrschung zu gewährleisten.
- Bei dauernder Einstrahlung durch UV-Licht altert das Material erheblich schneller. Zur Vermeidung von frühzeitiger Alterung und somit zur Verlängerung der Lebensdauer sollten Sie Randabdeckung/Rahmenpolsterung und Sprungmatte bei Nicht-Verwendung immer trocken und dunkel lagern. Setzen Sie Randabdeckung/Rahmenpolsterung und Sprungmatte nicht dauerhaft Wind, Feuchtigkeit, extremen Temperaturen oder Sonnenbestrahlung aus.

AUFBAUANLEITUNG

Für die Montage dieses Trampolins benötigen Sie unseren Spezial-Federspanner, der mit diesem Produkt mitgeliefert wird. Wenn Sie das Trampoline nicht benutzen, sollte es auseinandergebaut und im Originalkarton verstaut werden. Bitte lesen Sie vor dem Zusammenbau dieses Produktes die Aufbauanleitung. Sie sollten die Montage zu zweit durchführen.

VOR DER MONTAGE

Einige Montage-Schritte weichen je nach Größe des Trampolins ab. Diese werden unterschiedlich häufig  durchgeführt.

Vergewissern Sie sich, dass Ihnen alle aufgelisteten Teile der Teileliste vorliegen. Es ist zudem ein Ersatz-Schraubenset beigegefügt, welches im Normalfall nicht benötigt wird. Wenn Ihnen dennoch Teile fehlen, so wenden Sie sich bitte an unseren Service. Bitte verwenden Sie zum Schutz Ihrer Hände Handschuhe. Vor dem Zusammenstecken sollten Sie alle Verbindungen leicht einfetten oder mit Kontaktspray einsprühen. Das verlängert die Lebensdauer und vereinfacht die Montage und spätere Demontage.

SCHRITT 1: MONTAGE DER STÜTZGRUPPE UND DES RAHMENS (Abb. 1.1 - Abb. 1.4)

Die Abbildung 1.1 zeigt Ihnen eine Übersicht der benötigten Teile. In der Abbildung 1.4 sehen Sie Stützgruppe und Rahmen im montierten Zustand. Zum Aufbau befolgen Sie die Aufbauschnitte, die in den Abbildungen 1.2 und 1.3 dargestellt sind. Das Rahmenteil (3) wird zunächst nur auf das Standbein (4) aufgesteckt. Die Verschraubung der Elemente findet später in Schritt 5 statt.

SCHRITT 2: MONTAGE DER SPRUNGMATTE (Abb. 2.1 - Abb. 2.3)

VORSICHT – Beim Befestigen der Federn können die Rohrverbindungen zu Quetschungen führen, weil sich das Trampolin spannt.

- Breiten Sie die Sprungmatte (1) mit der bedruckten Seite nach oben im Rahmen aus (Abb. 2.1).
- Wählen Sie auf dem Rahmenrohr einen beliebigen Punkt aus. Befestigen Sie dort die erste Feder (6) am Rahmen, wie in Abb. 2.2 gezeigt.
- Zählen Sie 12 (für 65745) bzw. 15 (für 65730/-31) bzw. 20 (für 65740/-41) Löcher von der ersten Feder in eine Richtung ab. Dort befestigen Sie die zweite Feder im Rahmen und an der Sprungmatte. Im gleichen Abstand befestigen Sie weitere zwei Federn, sodass nun vier Federn in jeweils einem Viertelkreis-Abstand befestigt sind. (Abb. 2.3)
- Verwenden Sie den Spezial-Federspanner (7), um Feder und Sprungmatte zusammenzubringen und die Feder in den Rahmen einzuheften, wenn Sie größere Zugkraft als bei den ersten Federn benötigen (Abb. 2.2). Haken Sie die Feder ein, bis sie komplett einrastet, und drücken Sie sie zusätzlich hinunter, falls der Haken nicht komplett im Loch sitzt.
- Je eine weitere Feder machen Sie in der Mitte eines jeden Viertels fest. Jetzt können Sie die restlichen Federn in beliebiger Reihenfolge befestigen. Falls Sie bemerken, dass Sie ein Loch und eine Öse übergangen haben, lösen und befestigen Sie die Federn, sodass die Zuordnung der Löcher am Rahmen zu den Ösen wieder stimmt.

SCHRITT 3: MONTAGE DES FEDERSCHUTZES (Abb. 3.1 - 3.2)

Befestigen Sie den Federschutz (1b) mit Hilfe des Halteseils (18) und der Seilnadel (17) an der Matte (1a) wie dargestellt (Abb. 3.1). Dazu wird das Halteseil in die Seilnadel eingefädelt. Machen Sie mit der verbliebenen losen Seite des Halteseils zunächst einen einfachen Knoten an einer Federaufhängung. Fädeln Sie das Halteseil danach immer abwechselnd durch den unteren Rand des Netzes und allen verbleibenden Federaufhängungen. Ziehen Sie nach jeweils 4 Federaufhängungen das Seil fest nach. Machen Sie nach fester Verbindung von Netz und Matte wiederum einen Verbindungsknoten mit derselben Federaufhängung wie zuvor. Entfernen Sie zuletzt die Seilnadel und verknoten sie den Rest des Halteseils restlos. Zur sicheren Montage ziehen Sie die elastischen Bänder mit Haken von oben und außen um den Rahmen herum, so dass der Federschutz auf den Federn aufliegt. Den Haken befestigen Sie von unten in eine geeignete Öse an der Sprungmatte (Abb. 3.2)

SCHRITT 4: MONTAGE DER RAHMENPOLSTERUNG (Abb. 4.1 – 4.3)

Legen Sie die Rahmenpolsterung (2) auf das Trampolin, sodass die Federn und der Stahlrahmen bedeckt sind (Abb. 4.1). Vergewissern Sie sich, dass das Rahmenpolster alle Rahmenstangen und Federn bedeckt. Führen Sie zunächst die elastischen Bänder mit Haken von oben und außen um den Rahmen herum und haken sie an einer passenden Öse an der Sprungmatte ein (Abb. 4.2). Führen Sie die beiden Enden einer Befestigungsschleufe durch das Netz des Federschutzes. Knüpfen Sie die beiden Enden der Befestigungsschleufe an dem Band zusammen, das die Matte mit dem Federschutz verbindet (Abb. 4.3).

SCHRITT 5: MONTAGE DER UNTEREN NETZSTANGEN (Abb. 5)

Folgen Sie den Aufbauschnitten in der Abb. 5. Achten Sie darauf, dass Sie die längere Schraube (14) durch das obere Loch und die kürzere Schraube (13) durch das untere Loch führen. Ziehen Sie die Schraubverbindungen lediglich handfest an. Vergewissern Sie sich, dass das Schaumstoffrohr oberhalb des Trampolinrahmens sitzt.

SCHRITT 6: BEFESTIGUNG DES NETZES (Abb. 6)

Legen Sie das Sicherheitsnetz vorab schon auf die Sprungmatte, bevor Sie den Aufbauschnitten in Abb. 6 folgen. Dies ist für Schritt 7 wichtig. Befestigen Sie das Sicherheitsnetz (12) wie dargestellt, indem Sie den Top-Ring aus den Teilen 10 und 11 zusammenstecken und mit dem oberen Netzpfosten (8) verbinden.

SCHRITT 7: ZUSAMMENBAU DER NETZSTANGEN (Abb. 7.1 – 7.2)

Richten Sie den Eingang so aus, dass er nicht über einem Fuß (5) sondern zwischen zwei Füßen ist. Richten Sie die Netznaht an einer Stange aus. Stecken Sie die obere und untere Netzstange (8 + 9) zusammen (Abb. 7.1). Achten Sie darauf, dass der Sicherungsbolzen einrastet. Führen Sie die Polster der Netzstangen zusammen. Richten Sie sie nach dem oberen Ende der Netzstangen aus! Befestigen Sie die elastischen Bänder am unteren Netze um den Rahmen herum an den Ösen der Sprungmatte (Abb. 7.2).

Wichtiger Warnhinweis! Ziehen Sie zuletzt alle Muttern fest an.**BEWEGEN DES TRAMPOLINS**

Zum Bewegen des Trampolins sollten Sie so viele Helfer haben, wie das Trampolin Füße hat. Entfernen Sie vor dem Anheben alle genutzten Befestigungsmittel (Heringe, etc.). Achtung! Durch die Federspannung besteht die Gefahr, dass durch ungleichmäßiges Anheben der Rahmen zu einer „8“ verdreht werden kann! Positionieren Sie sich und Ihre Helfer daher jeweils zwischen zwei Füßen und heben dann das Trampolin gleichzeitig an. Heben Sie das Trampolin zum Umstellen leicht vom Boden an und halten Sie es horizontal zum Boden. Um das Trampolin auf eine andere Weise umzustellen, müssen Sie es auseinanderbauen. Zur Demontage benutzen Sie die Aufbauanleitung in umgekehrter Reihenfolge.

WARTUNG UND LAGERUNG

Reinigen Sie das Produkt nur mit einem Tuch oder feuchten Lappen und nicht mit speziellen Reinigungsmitteln! Überprüfen Sie das Produkt vor und nach Gebrauch auf Schäden und Verschleißspuren. Nehmen Sie keine baulichen Veränderungen vor! Verwenden Sie zu Ihrer eigenen Sicherheit nur Original-Ersatzteile. Diese können Sie bei HUDORA beziehen. Sollten Teile beschädigt sein oder scharfe Ecken und Kanten entstanden sein, darf das Produkt nicht mehr verwendet werden! Nehmen Sie im Zweifel mit unserem Service Kontakt auf (<http://www.hudora.de/service/>). Lagern Sie das Produkt an einem sicheren, witterungsgeschützten Ort, so dass es nicht beschädigt werden kann oder Personen verletzt werden kann.

- Prüfen Sie Sprungmatte, Rahmenpolsterung und Fangzaun regelmäßig auf Beschädigungen und darauf, ob sie das Gewicht des Nutzers noch tragen/abfangen können. Witterungseinflüsse wie direktes Sonnenlicht, Regen, Schnee und extreme Temperaturen können diese Teile beschädigen. Tauschen Sie die Sprungmatte, das Rahmenpolster und den Fangzaun nach 36 Monaten aus.
- Überprüfen Sie die Rahmenpolsterung regelmäßig - insbesondere vor und nach Gebrauch! - auf Schäden und Verschleißspuren. Das Produkt nicht regelmäßig zu warten kann für den Nutzer gefährliche Folgen haben.
- Überprüfen Sie vor jedem Gebrauch, ob die Sprungmatte abgenutzt ist und Teile lose sind oder fehlen. Prüfen Sie insbesondere alle Federungs- und Schraubverbindungen und befestigen Sie sie gegebenenfalls, so dass sie sich während der Nutzung nicht lösen.
- Bei starkem Wind kann das Trampolin umgeblasen werden. Wenn Sie windiges Wetter erwarten, muss das Trampolin in einen geschützten Bereich geschafft oder demontiert werden. Eine andere Möglichkeit ist, den Rahmen des Trampolins mit Hilfe von Seilen und Pflocken festzuzurren. Um Sicherheit zu gewährleisten, muss das Trampolin an mindestens 3 Stellen am Boden angepflockt werden. Zurren Sie nicht ausschließlich ein Fußteil des Trampolins fest, da dies die Rahmenverbindungen auseinander reißen könnte.
- Sichern Sie das Trampolin, wenn es nicht benutzt wird. Schützen Sie es vor unerlaubtem Gebrauch. Wenn eine Trampolinleiter verwendet wird, sollte die Aufsichtsperson diese bei Verlassen des Bereichs entfernen, um den unbeaufsichtigten Zugang von Kindern unter 6 Jahren zu verhindern.
- Vergewissern Sie sich, dass die Rahmenpolsterung ordnungsgemäß und sicher in der richtigen Position angebracht ist.
- Überprüfen Sie das Trampolin vor jeder Benutzung auf verschlissene, falsch verwendete oder fehlende Teile. Es können Umstände auftreten, unter denen das Verletzungsrisiko erhöht ist.
- Überprüfen Sie vor jeder Benutzung das Fangnetz und ersetzen Sie verschlissene oder beschädigte Teile. Stellen Sie vor jeder Benutzung sicher, dass das Fangnetz ordnungsgemäß aufgehängt ist. Ziehen Sie alle losen Laschen an und vergewissern Sie sich, dass das Fangnetz nicht beschädigt ist.

- Räumen Sie das Trampolin weg, wenn es nicht benutzt wird.
- Nehmen Sie keine technischen Modifikationen vor. Bei Feststellen einer der aufgeführten Bedingungen oder anderen Auffälligkeiten, von denen Sie den Eindruck haben, sie könnten für den Benutzer gefährlich werden, muss das Trampolin und das Fangnetz demontiert oder gegen Gebrauch gesichert werden, bis diese Umstände beseitigt worden sind.
- Benutzen Sie das Trampolin nicht, wenn ein Schaden aufgetreten ist!
- Gehen Sie nach einem Versetzen des Trampolins alle Punkte unter „Besondere Sicherheitshinweise“ und „Sicherheitshinweise“ noch einmal durch.

BITTE ACHTEN SIE AUF FOLGENDES

- Durchstiche, Löcher oder Risse
- Durchhängende Sprungmatte
- Offene Nähte oder andere Verschleißerscheinungen
- Verbogene oder gebrochene Rahmenteile, wie z. B. Beine
- Beschädigte oder lose Schraubverbindungen
- Gebrochene, fehlende oder beschädigte Federn
- Beschädigte, fehlende oder nicht sicher befestigte Rahmenpolsterung
- Herausragende Teile jeder Art (insbesondere scharfkantige) am Rahmen, den Federn oder der Matte
- Sichere Funktion der Sperrbolzen

ENTSORGUNGSHINWEIS

Bitte führen Sie das Produkt am Ende seiner Lebensdauer den zur Verfügung stehenden Rückgabe- und Sammelsystemen zu. Fragen beantworten die Entsorgungsunternehmen vor Ort.

SERVICE

Wir sind bemüht einwandfreie Produkte auszuliefern. Sollten trotzdem Fehler auftreten, sind wir genauso bemüht, diese zu beheben. Deswegen erhalten Sie zahlreiche Informationen zum Produkt, zu Ersatzteilen, Problemlösungen und verloren gegangene Aufbauanleitungen unter <http://www.hudora.de/>.

SICHERE NUTZUNG

- Trampoline lassen als federnde Geräte den Springer auf für ihn ungewohnte Höhen gelangen und ebenso in eine Vielfalt von ungewohnten, extremen Körperbewegungen. Seien Sie sich dessen bewusst und benutzen Sie das Trampolin nur, wenn Sie körperlich fit sind. Im Zweifel konsultieren Sie vorab einen Arzt.
- Brechen Sie Ihr Springen sofort ab, wenn Sie mehr als ca. 30 cm neben dem Logo landen! Beginnen Sie mit dem Springen wieder in der Trampolinmitte, auf dem Logo.
- Beenden Sie das Springen, indem Sie die Knie beugen, sobald die Füße in Kontakt mit der Sprungmatte kommen. Lernen Sie diese Technik, bevor Sie andere ausprobieren.
- Erlernen Sie Grundsprünge bevor Sie weiterführende Fertigkeiten ausprobieren. Verschiedene Trampolinaktivitäten können mit Grundübungen durchgeführt werden, indem diese in verschiedener Reihenfolge und Kombination ausgeführt werden, mit oder ohne Standsprünge zwischendurch.
- Vermeiden Sie zu hohes Springen. Bleiben Sie niedrig, bis Sie kontrolliertes Springen und wiederholtes Landen in der Mitte des Trampolins beherrschen. Kontrolliertes Springen ist wichtiger als Höhe. Richten Sie Ihren Blick auf das Trampolin. Dies hilft Ihnen bei der Kontrolle Ihrer Sprünge.
- Springen Sie nicht von Balkonen oder Bäumen oder ähnlichem auf das Trampolin. Benutzen Sie das Trampolin nicht als Sprungbrett. Springen Sie nie höher als das Fangnetz.
- Springen Sie nicht absichtlich auf das Fangnetz. Lassen Sie sich nicht absichtlich vom Fangnetz abprallen. Hängen Sie sich nicht an den oberen Rand des Fangzaunes, und versuchen Sie nicht, am Fangzaun zu klettern. Legen Sie jeglichen Schmuck ab, der sich im Netz verfangen oder es durchtrennen könnte.
- Wenden Sie sich für Informationen zu Fertigkeitstrainings an einen anerkannten Trampolintrainer.

DAS TRAINING AUF DEM TRAMPOLIN (SIEHE S. 20)

Bevor Sie „richtig loslegen“, empfiehlt es sich einige Basisübungen auf dem Trampolin zu absolvieren. Wir haben Ihnen hierzu einige geeignete Übungen zusammengestellt. Wir empfehlen, diese nacheinander durchzuführen („Warm-Up“) und sie auch wieder nach dem Training als „Cool-Down“ durchzuführen – um die Regeneration der Muskulatur nach dem Training zu unterstützen und die Durchblutung zu fördern. Leichte Dehnübungen nach dem Training sind ebenfalls sinnvoll.

Grundübungen auf dem Trampolin für Aufwärm- und Abkühlphase:

Wir empfehlen, jede hier gezeigte Übung 10-mal hintereinander auszuführen.

Contact bounce (Abb. A.1)

Stellen Sie sich schulterbreit auf das Trampolin, beugen Sie die Knie leicht. Die Hände sind an den Hüften platziert. Starten Sie mit leichten Hüpfen, so dass Ihre Füße sich „gerade so“ in der Luft befinden. Diese Übung eignet sich auch hervorragend, um sich zunächst als Anfänger erst einmal etwas mit dem neuen Sportgerät vertraut zu machen.

Foot tap (Abb. A.2)

Stellen Sie sich ebenso wie schon beim „Contact Bounce“ beschrieben, auf das Trampolin. Verlagern Sie nun Ihr Gewicht abwechselnd von einer Seite auf die andere, während Sie den jeweils entlasteten Fuß kurz anheben und zur Seite tippen („tap“). Danach wieder Grundposition und Gewicht auf die andere Seite verlagern, wieder „tap“ usw.

Hamstring curls (Abb. A.3)

Während Sie „Contact Bounces“ ausführen, verlagern Sie das Gewicht auf eine Seite. Sie berühren dann immer nur mit einem Fuß das Trampolin während Sie das andere Bein im Knie leicht nach hinten abbeugen. Nach jedem Sprung die Seite wechseln.

Side to side (Abb. A.4)

Bei dieser Übung stellen Sie sich wie abgebildet mit beiden Füßen zusammen auf eine Seite und springen dann zur anderen, wo Sie auch wieder mit beiden Füßen zusammen aufkommen, usw.

Basis-Sprünge für Anfänger

Der Basissprung (Abb. B.1)

1. Beginnen Sie stehend, wippen Sie ein wenig rauf und runter.
2. Schwingen Sie die Arme seitlich am Körper nach oben und ziehen Sie den Körper hoch.
3. Halten Sie die Füße in der Luft zusammen.
4. Die Arme wieder hinunter schwingen lassen und mit beiden Füßen auf der Matte landen.

Kniesprung (Abb. B.2)

1. Beginnen Sie mit niedrigen Basis-Sprüngen.
2. Landen Sie auf den Knien, halten Sie Ihren Rücken dabei gerade. Benutzen Sie Ihre Arme, um das Gleichgewicht zu halten.
3. Springen Sie zurück in die Ausgangsposition, indem Sie die Arme nach oben ziehen.

Sitzsprung (Abb. B.3)

1. Landen Sie in flacher Sitzposition.
2. Platzieren Sie Ihre Hände bei der Landung neben der Hüfte.
3. Drücken Sie sich mit den Händen ab und kehren Sie in die aufrechte Position zurück.

**CONGRATULATIONS ON PURCHASING THIS PRODUCT!**

Warning! Please read these instructions carefully.

The texts provide you with comprehensive advice and information, whereas the illustrations are intended to provide you with a good overview during the assembly.

The instructions are an integral component of the product. Therefore, please store them and the packaging carefully in case questions arise in the future. Please always include these instructions when handing on the product to a third party. This product must be assembled by an adult. This product is designed for private/domestic use only. This product is not designed for commercial/industrial use. The use of the product requires certain capabilities and skills. Always adjust according to the age of the user and use for the purpose it has been designed for.

TECHNICAL SPECIFICATIONS

Item:	HUDORA Fantastic Trampoline
Item number:	65730/01, 65731/01, 65740/01, 65741/01, 65745/00
Maximum set-up dimensions:	65730/01 65731/01: 3,40 m x 3,40 m x 2,52 m 65740/01 65741/01: 4,40 m x 4,40 m x 2,62 m 65745/00: 2,90 m x 2,90 m x 2,52 m
Purpose:	Trampoline for jumping in a private area.

WARNINGS! SPECIAL SAFETY INSTRUCTIONS

- Max 100 kg.
- Only for outdoor use.
- The trampoline shall be assembled by an adult in accordance with the assembly instructions and thereafter checked before the first use.
- Only one user. Collision hazard.
- Always close the net opening before jumping.
- Jump without shoes.
- Do not use the mat when it is wet.
- Empty pockets and hands before jumping.
- Always jump in the middle of the mat.
- Do not eat while jumping.
- Do not exit by a jump.
- Limit the time of continuous usage (make regular stops).
- Do not use in strong wind conditions and secure the trampoline.
- Only for domestic use.
- Follow the measures under „Maintenance and Storage“ as well as the instructions under „Safe Use“. Non-observance of the aforementioned points can lead to serious hazards for the user.
- Sufficient clearance above the trampoline must be ensured. A minimum of 2 m is recommended. Remove all cables, branches and other potential hazards. The trampoline must be set up only on a firm and level ground.
- The trampoline requires sufficient horizontal distance from things around it. Set up the trampoline away from obstructions such as walls, buildings, electrical lines, fences and play areas. Ensure a free space of 2 m around its diameter.
- Do not eat and drink while using the trampoline.
- The net should be replaced every 3 years.
- WARNING! Not suitable for children under 36 months due to long cords! Strangulation Hazard.
- WARNING! Not suitable for children under 36 months due to lack of abilities. Risk of injury!
- Please replace the self securing nuts after loosening them as the self securing structure will be damaged.
- In certain countries during winter period, the snow load and the very low temperature can damage the trampoline. It is recommended to remove the snow and store the mat and the enclosure indoors.

SAFETY INSTRUCTIONS


- Keep young children away while assembling to prevent any risk of strangulation from long cords or of asphyxiation from small parts! For this reason, cut off cord ends to a maximum of 5 cm after the assembly.
- Position the trampoline on a level surface before using it.
- Use appropriate lighting in dark places.
- Do not place the trampoline on a concrete floor, a hard ground (rocky surface) or a slippery surface. We recommend placing it on a lawn.
- Do not leave any object on the trampoline and remove anything that can hit the person jumping on it.

- Used rain covers must be kept outside of the reach of children (choking hazard).
- Improper use or misuse of the trampoline is dangerous and can cause a serious injury!
- The person owning the trampoline and the person supervising the people on the mat are responsible for making the techniques and warnings mentioned in the user manual known to all users.
- The trampoline must only be used in the presence of an experienced supervisor with relevant expertise. Make sure that your children are always within sight while using the trampoline.
- The trampoline must be mounted and dismantled by climbing up and down.
- Get on and off the trampoline through the inlet in the safety net. Access and exit the trampoline by thereby climbing up and down respectively. Do not attempt to enter the trampoline by crawling under the safety net.
- In order to mount the trampoline correctly, hold the frame with your hands and climb up or roll on to the frame, over the springs and on to the mat. Always make sure that you hold the frame with your hands while climbing up or down. Do not immediately climb on to the frame padding and do not hold on to the frame padding. In order to dismount correctly, get to the edge of the trampoline, hold the frame with your hands and climb down from the mat on the floor.
- Do not allow pets on the mat to protect it from cuts and damages.
- Do not wear clothing having drawstrings, loops and hooks. Buckles, if any, should not be hard or have a rough surface.
- Do not use the trampoline under the influence of alcohol or drugs.
- Wind or air movements should be calm or slight when jumping. In the event of strong or stormy winds the trampoline should not be used.
- The mat must not come in contact with sharp or pointed objects.
- Ensure that there is no one under the trampoline.
- Landing on head or neck can cause paralysis or death! Somersaults are not recommended as they increase the risk of landing on head or neck.
- Not suitable for pregnant women.
- Make sure that the warning messages printed on the trampoline are readable when the user enters through the safety net entrance.
- The trampoline is neither intended nor suitable to be buried into the ground.
- Recommendation for supervisors: Take care that the user frequently takes a break to avoid exhaustion and ensure full body control.
- When permanently irradiated with UV light, the material ages significantly faster. To avoid premature ageing and thereby extend the service life, you should always store the frame covering/frame padding and jumping mat in a dry and dark place when not in use. Do not permanently expose the frame covering/frame padding and jumping mat to wind, moisture, extreme temperatures or sunlight.

INSTRUCTIONS ON ASSEMBLY

Our special spring extender, delivered with this product, is required to set up the trampoline. When you are not using the trampoline, it should be dismantled and stored away in its original packaging. Please read the instructions on assembly once before assembling this product. You should perform the assembly in pairs.

PRIOR TO THE ASSEMBLY

Some installation steps may differ depending on the size of the trampoline. These very frequently vary , with regard to how they are carried out. Make sure that all the parts listed in the parts list are present. In addition, a spare screw set is included, which is not normally required. If you are still missing any parts, please contact our service department. Please use gloves to protect your hands. Before connecting, you should spray or lightly grease all connections with contact spray. This extends the service life as well as eases the assembly and subsequent disassembly.

STEP 1: ASSEMBLY OF THE SUPPORT GROUP AND THE FRAME (Fig. 1.1 - Fig. 1.4)

Figure 1.1 shows an overview of the required parts. Figure 1.4 shows the support group and frame in an assembled state. For the assembly, please follow the assembly steps as shown in figures 1.2 and 1.3. The frame part (3) on the initially only has to be inserted into the standing leg (4). The screwing of the elements takes place later in step 5.

STEP 2: ASSEMBLY OF THE JUMPING MAT (Fig. 2.1 - Fig. 2.3)

- CAUTION – When fastening the springs, the tube joints can lead to bruising, because the trampoline is thereby stretched until it becomes taut.
- a) Spread out the jumping mat (1) in the frame, with the printed side facing upwards (Fig. 2.1).
 - b) Select an arbitrary point on the frame tube. Fasten the first spring (6) in the frame at this point, as shown in fig. 2.2.





- c) Count 12 holes (for 65745) or else 15 holes (for 65730/-31) or else 20 holes (for 65740/-41), from the first spring in one given direction. Fasten the second spring at this point in the frame and onto the jumping mat. Attach two additional springs with the same interval distance between them, so that four springs are now respectively fastened with a quarter-circular interval distance between them. (Fig. 2.3)
- d) Use the special spring vice (7), to attach the spring to the jumping mat and to hook the springs into the frame, in case you need more tensile force as in the case of the first spring (Fig. 2.2). Hook in the spring until it fully snaps, and press it down further, if the hook is not fully seated in the hole.
- e) Securely attach a further spring in the middle of each quarter. Now you can attach the remaining springs in any order. In case you notice that you have skipped a hole and an eyelet, loosen and fix the springs so that the allocation of the holes on the frame to the eyelets is correct again.

STEP 3: ASSEMBLY OF THE SPRING GUARD (Fig. 3.1 - 3.2)

Fasten the spring guard (1b) to the mat (1a), with the help of the holding rope (18) and the rope needle (17), as illustrated (Fig. 3.1). For this purpose, the holding rope needs to be threaded into the rope needle. You should initially tie a simple knot on a spring suspension, with the remaining loose side of the holding rope. Thread the holding rope alternately in each case, through the lower edge of the net and all remaining spring suspensions. You should in each case firmly tighten the rope, after every 4 spring suspensions. You should after a firm connection of the net and mat, in turn tie a connection knot with the same spring suspension as before. Finally remove the rope needle and completely knot the rest of the holding rope. For secure assembly pull the elastic drawstrings with hooks, from above and from the outside around the frame, so that the spring guard rests on the springs. Fasten the hooks from below in an appropriate eyelet onto the jumping mat (Fig. 3.2)

STEP 4: ASSEMBLY OF THE FRAME PADDING (Fig. 4.1 – 4.3)

Place the frame padding (2) on the trampoline so that the springs and the steel frame are covered (Fig. 4.1). Make sure that the frame padding covers all frame rods and springs. Lead the elastic drawstrings with hooks, to begin with from above and from the outside around the frame and subsequently hook them in an appropriate eyelet onto the jumping mat (Fig. 4.2). Insert the two ends of an attachment loop through the net of the spring guard. Knot the two ends of the attachment loop on the strap together, which connects the mat with the spring guard (Fig. 4.3).

STEP 5: ASSEMBLY OF THE LOWER NET RODS (Fig. 5)

Follow the assembly steps in fig. 5. Make sure that you introduce the longer screw (14) through the upper hole and the shorter screw (13) through the lower hole. Tighten the screw connections only finger tight. Ensure that the foam tube is positioned above the trampoline frame.

STEP 6: FASTENING OF THE NET (Fig. 6)

You should in advance place the safety net on the jumping mat, before proceeding with the assembly steps in fig. 6. This is important for Step 7. Fasten the safety net (12) as shown, by sticking together the top ring of the parts 10 and 11, and connecting them with the upper net posts (8).

STEP 7: ASSEMBLY OF THE NET RODS (Fig. 7.1 – 7.2)

Align the entrance so that it is not positioned over one foot (5), but between two feet. Align the seam of the net to a rod. Plug the upper and lower net rods (8 + 9) together (Fig. 7.1). Make sure that the securing bolt clicks into place. Lead the pads of the net poles together. Align them to the top end of the net rods! Fasten the elastic straps at the lower net end, around the frame, to the eyelets of the jump mat (Fig. 7.2).

Important warning! You should as a last step tighten all nuts.

MOVING THE TRAMPOLINE

In order to move the trampoline you should have as many helpers as the trampoline has feet. Prior to lifting, all used fasteners (pegs, etc.) should be removed. Caution! Due to the spring tension there is a possible risk that the frame can be twisted into a figure „8“ as a result of uneven lifting! You and your helpers should therefore be respectively positioned between two feet of the trampoline and you should then all lift the trampoline at the same time. Lift the trampoline off the ground slightly and keep it horizontal with the floor. To move the trampoline in a different way, disassemble it completely. To disassemble, follow instructions for assembly backwards.

MAINTENANCE AND STORAGE

Use a dry or damp cloth only to clean the product; do not use special cleaning agents! Check the product for damage or traces of wear and tear before and after each use. Do not make any structural changes. For your own safety, please use original spare parts only. These can be sourced from HUDORA. If parts become damaged or if sharp edges or corners should develop, the product may not be used any more. If in any doubt, please contact our service team (<http://www.hudora.de/>). Store the product in a safe place where it is protected from the elements, cannot be damaged, and cannot injure anyone.

- Check that jumping mat, frame padding and safety net are without defects and can withstand load. Sunlight, rain, snow and extreme temperatures will make these parts loose strength. Replace jumping mat, frame padding and safety net after 36 month use.
- Check the product regularly - especially before and after use! - for damage and wear marks. Not servicing the product regularly can lead to dangerous consequences for the user.
- Verify prior to each use that the trampoline mat is not worn and parts are not loose or missing. In particular, check all spring and bolt connections and tighten them if necessary, so that they do not loosen during use.
- The trampoline can be blown over, when exposed to strong winds. In the event that you expect windy weather, the trampoline must be transferred to a protected area and where expedient also disassembled. Another possibility is to ensure that the frame of the trampoline is securely lashed with the help of ropes and pegs. In order to ensure safety, the trampoline has to be pegged to the ground over at least three points. Ensure that the frame of the trampoline is not exclusively only securely lashed over a foot part of the trampoline, as this may lead to a tearing apart of the frame connections.
- Keep the trampoline safe from impermissible access when not in use. For trampoline with ladders, the supervisor must remove the ladder when leaving the place so that unsupervised children under 6 years do not get on the trampoline.
- Make sure that the padding for the trampoline frame is attached securely and is at the right place.
- In order to keep the risk of an injury to the minimum, always check the trampoline for worn, defective or missing parts before use.
- Always inspect the safety net to find out if it is worn out or damaged before the trampoline is used. Make sure that the safety net is properly attached, its straps are securely fastened and the safety net itself is not damaged.
- Put the trampoline away when it is not to be used.
- Do not make any technical modifications. The trampoline and its safety net should be dismantled or secured against use until necessary corrections have been made, if a fault or an abnormality which is potentially dangerous to the user has been detected.
- Do not use the trampoline if it is damaged or unsafe!
- After moving the trampoline, check each point of the “Special Safety Instructions” and “Safety Instructions” once again.

WATCH OUT FOR THE FOLLOWING

- Tears, holes or rips
- Loose jumping mat
- Pulled seams or other closure problems
- Bent or broken framework, i.e. legs
- Damaged or loose screws
- Broken, missing or damaged springs
- Damaged, missing or unsecured frame padding
- Protruding objects of any kind (especially sharp edges) on the frame, springs or the mat
- Safe functioning of the locking bolt.

DISPOSAL ADVICE

At the end of the product's life, please dispose of it at an appropriate collection point provided in your area. Local waste management companies will be able to answer your questions on this.

SERVICE

We make every effort to deliver faultless products. If faults do arise however, we put just as much effort into rectifying them. Therefore, you can find numerous information on the product, replacement parts, solutions to problems and lost assembly manuals at <http://www.hudora.de/>.

**SAFE USE**

- Be aware of the fact that a trampoline's connecting springs can generate tremendous elasticity and propel the person on the mat to surprising heights and cause the body to move in a variety of extreme and unusual directions. Use the trampoline only if you are physically fit. In case of a doubt, consult a doctor before using the product.
- Stop jumping if you have moved more than 30 cm from the logo. Get back to the centre of the mat and on the logo to resume jumping.
- To stop jumping, bend your knees when your feet come in contact with the mat. Master this technique before trying newer ones.
- Master basic jumps before trying advanced skills. You can combine these basic moves in a variety of combinations with or without straight intermediate jumps to carry out various sequences on the trampoline.
- Avoid jumping too high. Keep your jumps low till you have sufficient control on your jumps and always land on the middle of the trampoline. Controlled jumping is more important than height. Keep your eyes on the trampoline as it helps to control the jumps.
- Do not jump from balconies, trees or other such high places on to the trampoline. Do not use the trampoline as a springboard. Jumps should never be higher than the safety net.
- Do not jump deliberately or bounce off the safety net. Do not hang from the top of the safety net or try to climb it. Remove all jewellery as it may get caught or cut through the safety net.
- Contact an authorised trampoline coach for information on advanced skills.

THE TRAINING ON THE TRAMPOLINE (SEE P. 20)

Before you 'let it rip', we recommend some basic practise exercises on the trampoline. We have collected a few suitable exercises here and recommend you to do them one after the other (warming up) and do them again after your training for cooling down to support muscle regeneration and enhance blood circulation after the training. Light stretching exercises after the training will also be helpful.

Basic exercises on the trampoline for the warm-up and cool-down phase:

We recommend that each exercise shown here is performed 10 times in a row.

Contact bounce (Fig. A.1)

Stand on the trampoline with your feet about a shoulder-width apart, bend your knees slightly. With the hands placed on the hips. Start with slight hops, so that your feet are „just about“ in the air. This exercise is also especially suitable for a beginner as an aid to becoming a bit familiar with the new sport device.

Foot tap (Fig. A.2)

Position yourself on the trampoline in the same manner as described in the „Contact Bounce“. Now shift your weight alternatingly from one side to the other, while respectively shortly lifting the unburdened foot and tap it on the side („tap“). Then return to the basic position and shift the weight to the other side, again „tap“, etc.

Hamstring curls (Fig. A.3)

While performing the „Contact Bounce“, shift your weight to one side. Then always touch the trampoline only with one foot while slightly bending the knee of the other leg backwards.

Side to side (Fig. A.4)

In this exercise, position yourself as shown with both feet together on one side and then jump to the other side, where you again land with both feet together, etc.

Basic jumps for beginners**The basic jump (Fig. B.1)**

1. Start while standing still then bob up and down a bit.
2. Swing your arms sideways and upwards away from the body to pull up the body.
3. Keep the feet together while in the air.
4. Swing the arms back down again and land with both feet on the mat.

Knee jump (Fig. B.2)

1. Start with low height basic-jumps.
2. Land on your knees, however keep your back straight. Use your arms to keep balance.
3. Jump back to the starting position by pulling your arms upwards.

Jump seat (Fig. B.3)

1. Land in a flat sitting position.
2. Place your hands on landing next to the hips.
3. Use your hands as support to return to the upright position.

CONGRATULAZIONI PER AVER ACQUISTATO QUESTO PRODOTTO!

Avvertenza! La preghiamo di leggere molto attentamente questo manuale.

I testi vi daranno ampie indicazioni e informazioni, mentre l'illustrazione vi offrirà una buona visione d'insieme durante il montaggio.

Il manuale fa parte del prodotto. Quindi va conservato come tutto l'imballaggio per eventuali domande in futuro. Dando il prodotto a terzi per cortesia allegare sempre il manuale. Il prodotto deve essere montato da un adulto. Questo prodotto è destinato esclusivamente all'uso domestico e privato. Questo prodotto non è adatto all'uso pubblico o commerciale. L'utilizzo del prodotto richiede determinate abilità e conoscenze. Usare solo in maniera adeguata all'età, e utilizzare il prodotto esclusivamente per gli scopi previsti.

SPECIFICHE TECNICHE

Articolo:	HUDORA Trampolino Fantastic
Articolo n°:	65730/01, 65731/01, 65740/01, 65741/01, 65745/00
Misure massime di montaggio:	65730/01 65731/01: 3,40 m x 3,40 m x 2,52 m 65740/01 65741/01: 4,40 m x 4,40 m x 2,62 m 65745/00: 2,90 m x 2,90 m x 2,52 m
Scopo previsto:	Trampolino per saltare in area privata.

AVVERTENZE! SPECIALI INDICAZIONI DI SICUREZZA

- Massimo 100 kg.
- Adatto solo per esterni.
- Il trampolino deve essere assemblato da una persona adulta in base alle istruzioni di montaggio e successivamente deve essere controllato prima del primo utilizzo.
- Solo un utente. Pericolo di collisione.
- Prima di saltare chiudere sempre l'apertura della rete.
- Saltare senza scarpe.
- Non utilizzare se il tappeto elastico è bagnato.
- Prima di saltare svuotare tasche e mani.
- Saltare sempre al centro del tappeto elastico.
- Non mangiare mentre si salta.
- Non abbandonare il trampolino con un salto.
- Limitare la durata dell'utilizzo ininterrotto (inserire pause regolari).
- Assicurare il trampolino e non utilizzarlo in condizioni di forte vento.
- Solo per uso domestico.
- Seguite le disposizioni alla sezione "Manutenzione e conservazione" e le indicazioni alla sezione "Utilizzo sicuro". La mancata osservanza dei punti elencati può portare a seri pericoli per l'utente.
- Uno spazio sufficiente sopra la testa è essenziale. Si consiglia un minimo di 2 m di spazio al di sopra del trampolino. Rimuovete fili, rami e altri potenziali pericoli. Utilizzate il trampolino solo su terreno solido e livellato.
- Una libertà di movimento in orizzontale è fondamentale. Installate il trampolino lontano da ostacoli come per esempio muri, costruzioni, cavi elettrici, recinzioni e campi da gioco. Mantenete intorno al trampolino uno spazio di 2 m.
- Non mangiare e bere sul trampolino.
- È consigliabile sostituire la rete ogni 3 anni.
- **AVVERTENZA!** Non adatto a bambini di età inferiore a 36 mesi a causa del filo lungo! Pericolo di strangolamento.
- **AVVERTENZA!** Non adatto a bambini di età inferiore a 36 mesi a causa di scarse capacità. Pericolo di lesioni!
- Assicurarsi che i dadi e le viti autobloccanti vengano sempre sostituiti dopo essere stati allentanti, poiché questa operazione danneggia il materiale di bloccaggio.
- In alcuni paesi in inverno si possono avere grandi nevicate e temperature molto basse, che danneggiano il trampolino. Si consiglia di rimuovere regolarmente la neve e conservare tappeto e rete al coperto in un luogo asciutto.

NOTE DI SICUREZZA

- Tenete lontani i bambini piccoli durante il montaggio. C'è pericolo di strangolamento per la presenza di lunghe corde e pericolo di soffocamento per la presenza di piccoli pezzi! Le estremità sporgenti delle corde devono per questo motivo essere accorciate di max. 5 cm dopo il montaggio.
- Prima dell'utilizzo posizionate il trampolino su una superficie piana.
- Per le zone in ombra può essere necessaria un'illuminazione.
- Non collocate il trampolino su un pavimento di cemento, un terreno duro (ad esempio roccia) o una superficie scivolosa. Vi consigliamo un prato.
- Allontanate tutti gli oggetti che potrebbero dare fastidio al saltatore e non

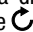
mettete alcun oggetto sul trampolino.

- Un eventuale parapoggia deve essere tenuto lontano dalla portata dei bambini (rischio di soffocamento).
- Un uso improprio e un abuso del trampolino sono pericolosi e possono portare a lesioni gravi!
- Il proprietario del trampolino e la persona addetta alla vigilanza sono responsabili del fatto che tutti gli utenti siano a conoscenza delle tecniche descritte nel manuale e delle avvertenze.
- Utilizzate il trampolino solo in presenza di una persona responsabile esperta con relative competenze. Sorvegliate il vostro bambino durante l'utilizzo.
- Entrate o uscite dal trampolino, salendo e scendendo.
- La salita e la discesa dal trampolino avvengono attraverso l'ingresso della barriera di sicurezza. Chiudete l'ingresso ogni volta dopo l'entrata o l'uscita. Non provate ad entrare nel trampolino strisciando sotto la rete di sicurezza.
- Per salire correttamente, afferrate con le mani il telaio e salite o rotolate sul telaio, sulle molle e sul tappeto elastico. Non dimenticate mai, di afferrare con le mani il telaio quando salite o scendete. Non salite subito sull'imbottitura del telaio e non restate fermi su di essa. Per scendere correttamente, andate sul bordo del trampolino, afferrate con la mano il telaio come sostegno e scendete dal tappeto elastico sul terreno.
- Impedite che animali domestici vengano lasciati sul tappeto, per proteggerlo da tagli e danni.
- Non indossate abiti con lacci, nodi e ganci o fibbie con superfici dure e ruvide.
- Non utilizzate il trampolino se siete sotto l'influsso di alcool o droghe.
- Vento o movimenti d'aria dovrebbero essere calmi o leggeri quando si salta. In caso di vento forte o violento il trampolino non deve essere utilizzato.
- Il tappeto elastico non deve mai venire in contatto con oggetti taglienti o appuntiti.
- Sotto il trampolino non devono esserci persone.
- L'atterraggio sulla testa o sulla nuca può causare paralisi o morte! Si sconsigliano salti mortali. Con i salti mortali aumenta il pericolo di atterrare sulla testa o sulla nuca!
- Non adatto a donne in gravidanza.
- Fare attenzione che gli avvisi siano ben leggibili sul trampolino elastico quando si accede al trampolino passando dalla recinzione di sicurezza.
- Il trampolino non è adatto per essere incassato nel terreno.
- Raccomandazione per i supervisor: Assicurarsi che l'utente faccia spesso una pausa per evitare stanchezza eccessiva e garantire il pieno controllo del corpo.
- L'esposizione continua del materiale ai raggi UV ne provoca un invecchiamento notevolmente più rapido. In caso di non utilizzo, riporre sempre il rivestimento di protezione/ l'imbottitura del telaio e il tappeto elastico in un luogo asciutto e al riparo dalla luce per prevenirne il precoce invecchiamento (oltre a scolorimento e corrosione prematura) e, di conseguenza, prolungarne la durata. Non esporre il rivestimento di protezione/ l'imbottitura del telaio e il tappeto elastico costantemente a vento, umidità, temperature estreme o ai raggi solari.

ISTRUZIONI PER IL MONTAGGIO

Per il montaggio di questo trampolino elastico si ha bisogno soltanto del nostro dispositivo speciale per il fissaggio delle molle che viene fornito insieme a questo prodotto. Quando il trampolino non viene usato, dovrebbe essere smontato ed immagazzinato nella confezione originale. Prima di montare questo prodotto, leggere le corrispondenti istruzioni di montaggio. Il montaggio dovrebbe essere eseguito da due persone.

PRIMA DEL MONTAGGIO

Alcuni passaggi del montaggio differiscono a seconda della dimensione del trampolino. Questi vengono spesso eseguiti in modo differente . Assicurarsi che tutte le parti elencate nella lista siano presenti. Viene inoltre fornito in dotazione un set di viti di ricambio che, di norma, non vengono utilizzate. Se dovessero mancare alcune parti, contattare il nostro servizio clienti. Si prega di utilizzare dei guanti di protezione per le mani. Prima dell'assemblaggio si dovrebbero lubrificare leggermente tutti i collegamenti o spruzzarli con spray per contatti. Questo allunga la vita del prodotto e semplifica il montaggio e il successivo smontaggio.

FASE 1: MONTAGGIO DEL GRUPPO PORTANTE E DEL TELAIO (fig. 1.1 - fig. 1.4)

La figura 1.1 mostra una panoramica delle parti necessarie. Nella figura 1.4 vedete gruppo portante e telaio a fine montaggio. Per l'assemblaggio seguite le fasi di montaggio che sono rappresentate nelle figure 1.2 e 1.3. Il pezzo del telaio (3) viene dapprima fissato solo sul piede d'appoggio (4). L'avvitamento degli elementi avviene in seguito nella fase 5.

FASE 2: MONTAGGIO DEL TAPPETO ELASTICO (fig. 2.1 - fig. 2.3)

ATTENZIONE – Nel fissare le molle i raccordi dei tubi possono causare contusioni, poiché il trampolino si tende.

- Stendete il tappeto elastico (1) con il lato stampato rivolto verso l'alto nel telaio (fig. 2.1).
- Scegliete un punto a vostro piacimento sul tubo del telaio. Fissate lì la prima molla (6) al telaio, come mostrato in fig. 2.2.
- Contate 12 (per 65745) o 15 (per 65730/-31) o 20 (per 65740/-41) fori dalla prima molla in una direzione. Là fissate la seconda molla al telaio e al tappeto elastico. Alla stessa distanza fissate le altre due molle, in modo che adesso quattro molle siano fissate ad una distanza di un quarto di cerchio ciascuna. (fig. 2.3)
- Utilizzate lo speciale tenditore (7) per congiungere molla e tappeto elastico e agganciare la molla al telaio, se avete bisogno di maggiore forza di trazione rispetto alle prime molle (fig. 2.2). Agganciate la molla finché non scatta completamente in posizione, e in aggiunta spingete verso il basso, se il gancio non è completamente inserito nel foro.
- Fissate tutte le altre molle al centro di ciascun quarto. Adesso potete fissare le restanti molle nell'ordine che preferite. Se vi accorgete di aver saltato un foro e un occhiello, staccate e fissate le molle in modo che l'ordine dei fori sul telaio corrisponda nuovamente agli occhielli.

FASE 3: MONTAGGIO DELLA PROTEZIONE DELLE MOLLE (fig. 3.1 - 3.2)

Fissate la protezione delle molle (1b) utilizzando la corda di arresto (18) e l'ago per la corda (17) al tappeto (1a) come raffigurato (fig. 3.1). A tal fine la corda viene infilata nell'ago. Con la restante parte sciolta della corda di arresto fate prima un semplice nodo a una sospensione a molla. Infilate quindi la corda di arresto sempre in alternanza attraverso il bordo inferiore della rete e tutte le restanti sospensioni a molla. Tirate con forza dopo ogni 4 sospensioni la corda. Dopo aver saldamente legato rete e tappeto fate un nuovo nodo di collegamento alla stessa sospensione di prima. Rimuovete infine l'ago e annodate tutto quello che resta della corda. Per un montaggio sicuro tirate la fasce elastiche con i ganci dall'alto e dall'esterno tutt'intorno al telaio, in modo che la protezione aderisca alle molle. Fissate i ganci dal basso negli appositi occhielli sul tappeto elastico (fig. 3.2)

FASE 4: MONTAGGIO DELL'IMBOTTITURA DEL TELAIO (fig. 4.1 - 4.3)

Poggiate l'imbottitura del telaio (2) sul trampolino, in modo che le molle e il telaio in acciaio siano coperti (fig. 4.1). Assicuratevi che l'imbottitura del telaio copra tutte le sbarre del telaio e le molle. Fate passare dapprima le fasce elastiche con i ganci dall'alto e dall'esterno tutt'intorno al telaio e agganciatele agli occhielli corrispondenti sul tappeto elastico (fig. 4.2). Fate passare le due estremità di un tirante attraverso la rete della protezione delle molle. Annodate le due estremità del tirante alla fascia, che collega il tappeto alla protezione delle molle (fig. 4.3).

FASE 5: MONTAGGIO DELLE SBARRE INFERIORI DELLA RETE (fig. 5)

Seguite le fasi di montaggio nella fig. 5. Badate che la vite più lunga (14) passi attraverso il foro superiore e quella più corta (13) attraverso il foro inferiore. Stringete i raccordi a vite soltanto a mano. Accertatevi che il tubo in schiuma si trovi al di sopra del telaio del trampolino.

FASE 6: FISSAGGIO DELLA RETE (fig. 6)

Poggiate la rete di sicurezza già dall'inizio sul tappeto elastico, prima di seguire le fasi di montaggio in fig. 6. Questo è importante per la fase 7. Fissate la rete di sicurezza (12) come rappresentato, congiungendo l'anello superiore delle parti 10 e 11 e collegandolo ai pali superiori della rete (8).

FASE 7: ASSEMBLAGGIO DELLE SBARRE DELLA RETE (fig. 7.1 - 7.2)

Allineate l'ingresso in modo che non sia a cavallo di un piede (5) ma fra due piedi. Allineate la cucitura della rete su un palo. Collegate la sbarra superiore e quella inferiore (8 + 9) (fig. 7.1). Badate che il bullone di sicurezza scatti in posizione. Fate scorrere insieme alle sbarre della rete l'imbottitura. Allineate-la in base all'estremità superiore dei pali della rete! Fissate le fasce elastiche all'estremità inferiore della rete e tutto intorno al telaio agli occhielli del tappeto elastico (fig. 7.2).

Avvertenza importante! Stringete bene infine tutti i dadi.

SPOSTAMENTO DEL TRAMPOLINO ELASTICO

Per spostare il trampolino si dovrebbero avere tanti aiutanti quanti sono i piedi del trampolino. Prima di sollevare togliere tutti i mezzi di fissaggio utilizzati (picchetti, ecc.). Attenzione! A causa della tensione delle molle sussiste il pericolo che il telaio possa storcersi a "8" a seguito di un sollevamento irregolare! Posizionarsi perciò fra due piedi, e così ciascun aiutante, e sollevare quindi il trampolino contemporaneamente. Sollevare leggermente dal terreno il trampolino e mantenerlo in direzione orizzontale rispetto ad esso. Se si desidera spostare il trampolino in altro modo, è necessario smontarlo. Smontare il trampolino elastico usando le istruzioni di montaggio in sequenza inversa.

MANUTENZIONE E CONSERVAZIONE

Pulire il prodotto solo con un panno oppure con un panno inumidito senza usare speciali detergenti. Verificate che il prodotto non abbia subito danno e non presenti tracce di usura prima e dopo l'uso. Non apportate alcuna modifica al prodotto. Utilizzate per la vostra sicurezza solo ricambi originali. Essi si possono acquistare presso la ditta HUDORA. Se le parti dovessero essere danneggiate oppure dovessero evidenziare angoli e spigoli, il prodotto non potrà essere più utilizzato. Nel dubbio contattate il nostro centro di assistenza tecnica (<http://www.hudora.de/>). Stoccate il prodotto in un luogo sicuro, protetto dalle intemperie, in modo che non possa essere danneggiato o ferire delle persone.

- Verificare regolarmente la presenza di eventuali danni sul tappeto elastico, sull'imbottitura del telaio e sulla rete di sicurezza e se sono ancora in grado di reggere/trattenere il peso dell'utente. Agenti atmosferici come luce diretta dei raggi solari, pioggia, neve e temperature estreme possono danneggiare le parti. Sostituire il tappeto elastico, l'imbottitura del telaio e la rete di sicurezza dopo 36 mesi.
- Controllate regolarmente se il prodotto - in particolare prima e dopo l'utilizzo! - presenta danni o tracce di usura. Non eseguire regolare manutenzione sul prodotto può avere pericolose conseguenze per l'utente.
- Controllate prima di ogni utilizzo, se il tappeto elastico è consumato e se ci sono parti allentate o mancanti. Verificate in particolare tutti i collegamenti delle sospensioni e delle viti e fissatele se necessario, in modo che non si stacchino durante l'utilizzo.
- In caso di vento forte il trampolino può venire rovesciato. Se si attende tempo ventoso, il trampolino deve essere portato in una zona protetta o smontato. Un'altra possibilità è legare saldamente il telaio del trampolino utilizzando corde e picchetti. Per garantire la sicurezza, il trampolino deve essere picchettato in almeno 3 punti. Non legare saldamente solo un piede del trampolino, poiché i raccordi del telaio potrebbero staccarsi l'uno dall'altro.
- Mettete al sicuro il trampolino quando non viene usato. Protegetelo da un uso non autorizzato. Se viene utilizzata una scala per il trampolino, la persona responsabile deve toglierla in caso di allontanamento dall'area, per impedire l'accesso incontrollato da parte dei bambini al di sotto dei 6 anni.
- Assicuratevi che l'imbottitura del telaio sia fissata in modo corretto e sicuro nella giusta posizione.
- Controllate prima di ogni utilizzo se il trampolino presenta parti usurate, non correttamente utilizzate o mancanti. Ci possono essere circostanze in cui il rischio di lesioni aumenta.
- Controllate prima di ogni utilizzo la rete di sicurezza e sostituite le parti usurate o danneggiate. Assicuratevi prima di ogni utilizzo che la rete di sicurezza sia correttamente attaccata. Stringete tutte le cinghie allentate e assicuratevi che la rete di sicurezza non sia danneggiata.
- Mettete via il trampolino quando non viene usato.
- Non apportate modifiche tecniche. In presenza di una delle condizioni elencate o altre anomalie, di cui ci si accorge, che possono essere pericolose per l'utente, il trampolino e la rete di sicurezza devono essere smontati o preservati dall'uso finché queste circostanze non siano state eliminate.
- Non usate il trampolino elastico se danneggiato!
- Dopo uno spostamento del trampolino controllare di nuovo tutti i punti indicati alle voci „Speciali indicazioni di sicurezza“ e „Note di sicurezza“.

PRESTARE ATTENZIONE A QUANTO SEGUE

- Tagli, buchi o strappi
- Tappeto elastico non sufficientemente teso
- Cuciture scucite o altre forme di usura del telone
- Elementi del telaio piegati o rotti (per esempio le gambe)
- Raccordi a vite danneggiati o laschi
- Molle rotte, danneggiate o mancanti
- Imbottitura del telaio danneggiata, mancante o non fissata in modo da garantire la sicurezza
- Parti sporgenti di qualsiasi tipo (soprattutto spigolose) presso il telaio, le molle o il tappeto elastico
- Funzione sicura del bullone di bloccaggio

ISTRUZIONI PER LO SMALTIMENTO

Siete pregati di portare l'apparecchio, al termine della propria durata utile, presso un apposito punto di raccolta e di restituzione disponibile. L'impresa di smaltimento locale sarà a vostra disposizione per rispondere ad eventuali domande.

ASSISTENZA TECNICA

Ci sforziamo a fornire dei prodotti perfettamente funzionali. Se comunque dovete riconoscere eventuali difetti, ci impegneremo subito a rimuoverli. A tale proposito riceverete tante informazioni sul prodotto, sui pezzi di ricambio, sulle soluzioni ai problemi e sulle istruzioni per il montaggio andate perse sul sito web all'indirizzo <http://www.hudora.de/>.

UTILIZZO SICURO

- I trampolini in quanto dispositivi elastici permettono al saltatore di raggiungere altezze per lui insolite e in una varietà di insoliti ed estremi movimenti del corpo. Siatene consapevoli e utilizzatelo solo quando siete fisicamente in forma. Nel dubbio consultate prima un medico.
- Smettete immediatamente di saltare se atterrate a più di circa 30 cm dal logo! Iniziate saltando di nuovo al centro trampolino, sul logo.
- Smettete di saltare piegando le ginocchia, non appena i piedi vengono a contatto con il tappeto elastico. Imparate questa tecnica prima di provarne altre.
- Imparate i salti di base prima di provare esercizi avanzati. Diverse attività da trampolino possono essere effettuate con esercizi di base, che possono essere eseguiti in diverso ordine e combinazione, con o senza salti sul posto.
- Evitate di saltare troppo in alto. Rimanete bassi fino a quando non saprete controllare bene salti e atterraggi al centro del trampolino. Controllare i salti è più importante dell'altezza. Fissate lo sguardo sul trampolino. Questo vi aiuterà a controllare i vostri salti.
- Non saltate da balconi o alberi o simili sul trampolino. Non utilizzate il trampolino come pedana di lancio. Non saltate mai più in alto della rete di sicurezza.
- Non saltare apposta sulla rete di sicurezza. Non rimbalzate intenzionalmente dalla rete di sicurezza. Non appendetevi al bordo superiore della barriera di sicurezza, e non cercare di scalare la recinzione. Togliete tutti i gioielli che potrebbero impigliarsi nella rete o tagliarla.
- Per informazioni sulla formazione di competenze rivolgetevi a un allenatore di trampolino riconosciuto.

L'ALLENAMENTO SUL TRAMPOLINO (VEDI PAG. 20)

Prima di "cominciare veramente", si consiglia di portare a termine alcuni esercizi di base sul trampolino. Vi abbiamo preparato a tal fine alcuni esercizi appropriati. Consigliamo di eseguirli uno dopo l'altro ("riscaldamento") e di rieseguirli nuovamente dopo l'allenamento come "raffreddamento", per aiutare la rigenerazione della muscolatura dopo l'attività fisica e favorire la circolazione. Leggeri esercizi di stretching dopo l'allenamento sono sempre utili.

Esercizi di base sul trampolino per la fase di riscaldamento e raffreddamento:

Si consiglia di eseguire ogni esercizio qui mostrato 10 volte di fila.

Contact bounce (fig. A.1)

Posizionarsi con i piedi a larghezza spalle sul trampolino, piegare leggermente le ginocchia. Le mani sono poste sui fianchi. Iniziare con piccoli saltelli, in modo che i piedi si trovino „proprio così“ in aria. Questo esercizio è ottimo soprattutto per i principianti per acquisire familiarità con il nuovo attrezzo sportivo.

Foot tap (fig. A.2)

Posizionarsi come già descritto per il „contact bounce“ sul trampolino. Ora spostare il peso alternativamente da una parte all'altra, sollevando ogni volta leggermente il piede libero e battendo di lato („tap“). Tornare poi alla posizione di partenza e spostare il peso verso l'altro lato, „battendo“ di nuovo, ecc.

Hamstring curls (fig. A.3)

Mentre si esegue il „contact bounce“, spostare il peso su un lato. Toccare quindi sempre solo con un piede il trampolino, piegando leggermente all'indietro l'altra gamba all'altezza del ginocchio. Dopo ogni salto cambiare lato.

Side to side (fig. A.4)

In questo esercizio posizionarsi come mostrato con entrambi i piedi uniti su un lato, quindi saltare sull'altro sempre con i piedi uniti, ecc.

Salti-base per principianti**Salto base (fig. B.1)**

1. Partendo da fermi, dondolare un po' su e giù.
2. Far oscillare lateralmente verso l'alto le braccia e tirare su il corpo.
3. Tenere i piedi uniti in aria.
4. Far oscillare di nuovo le braccia verso il basso e atterrare con entrambi i piedi sul tappeto.

Salto sulle ginocchia (fig. B.2)

1. Iniziare con salti base bassi.
2. Atterrare sulle ginocchia, tenendo la schiena dritta. Utilizzare le braccia per mantenere l'equilibrio.
3. Tornare nella posizione di partenza, tirando le braccia verso l'alto.

Salto da seduti (fig. B.3)

1. Atterrare in posizione seduta orizzontale.
2. Posizionare le mani vicino ai fianchi durante l'atterraggio.
3. Spingersi con le mani e tornare alla posizione eretta.



¡LE FELICITAMOS POR LA COMPRA DE ESTE PRODUCTO!

¡Advertencia! Lea atentamente este manual de instrucciones.

Los textos le ofrecen vasta indicación e información, mientras que las ilustraciones le brindan una buena vista durante el armado.

Estas instrucciones forman parte integrante del producto. Consérvelas por ello cuidadosamente, al igual que el embalaje, para posteriores consultas y preguntas. Entregue asimismo el manual de instrucciones cuando preste o regale el producto a terceros. Este producto debería ser montado por un adulto. Este producto está diseñado exclusivamente para el uso privado/doméstico. Este producto no está diseñado para el uso comercial. El uso del producto requiere de ciertas capacidades y conocimientos. Utilícelo sólo conforme a la edad y exclusivamente con el objetivo previsto.

ESPECIFICACIONES TÉCNICAS

Artículo:	HUDORA Trampolín Fantastic
Número de artículo:	65730/01, 65731/01, 65740/01, 65741/01, 65745/00
Máximas dimensiones de montaje:	65730/01 65731/01: 3,40 m x 3,40 m x 2,52 m 65740/01 65741/01: 4,40 m x 4,40 m x 2,62 m 65745/00: 2,90 m x 2,90 m x 2,52 m
Propósito:	Trampolín para saltar en un área privada.

ADVERTENCIAS! INDICACIONES DE SEGURIDAD ESPECIALES

- Máximo 100 kg.
- Sólo apto para el uso en ambientes externos.
- El trampolín debe ser montado por una persona adulta siguiendo las instrucciones de montaje y a continuación se lo debe controlar antes del primer uso.
- Sólo un usuario. Peligro de colisión.
- Antes de saltar siempre cierre la apertura de la red.
- Saltar sin calzado.
- No utilizar cuando la estera de salto está húmeda.
- Antes de saltar vaciar los bolsillos y hacerlo con las manos vacías.
- Saltar siempre en el centro de la estera de salto.
- No comer durante el salto.
- No salir del trampolín dando un salto.
- Limitar la duración del uso ininterrumpido (realizar pausas regulares).
- Asegurar el trampolín ante tormentas de viento y no utilizarlo.
- Solo para uso doméstico.
- Siga las medidas descritas en "Mantenimiento y almacenamiento", así como las indicaciones en "Uso seguro". La inobservancia de los puntos mencionados puede provocar peligros importantes para el usuario.
- Es indispensable dejar suficiente espacio para la cabeza. Se recomienda un mínimo de 2 m de espacio libre por arriba del trampolín. Extraiga los alambres, ramas y otros posibles riesgos. Utilice el trampolín sólo sobre un suelo fijo y plano.
- Es indispensable dejar suficiente espacio de movimiento horizontal. Coloque el trampolín alejado de obstáculos como paredes, construcciones, conductores eléctricos, cercos y superficies de juego. Mantenga un espacio de 2 m libre alrededor del trampolín.
- No coma ni beba en el trampolín.
- La red de seguridad debe sustituirse cada 3 años.
- ¡ADVERTENCIA! ¡No conviene para niños menores de 36 meses debido a la longitud de la cuerda! Riesgo de estrangulación.
- ¡ADVERTENCIA! No conviene para niños menores de 36 meses debido a falta de aptitudes. ¡Peligro de sufrir heridas!
- Por favor tenga en cuenta que las tuercas y tornillos autofijadores siempre deben sustituirse después de haberse soltado, pues al soltarlas el material fijador se daña.
- En algunos países en invierno pueden producirse grandes cargas de nieve y muy bajas temperaturas que dañen el trampolín. Se recomienda remover regularmente la nieve y almacenar secas la estera y la valla de contención en el interior.

INDICACIONES DE SEGURIDAD

- Durante el montaje mantenga alejados a los niños. Existe peligro de estrangulación por los cordones largos y peligro de asfixia debido a las piezas pequeñas. Por tal razón después de haber realizado el montaje se deben recortar los extremos de cordón que sobresalen y reducirlos como máx. a 5 cm.
- Antes de utilizar el trampolín colóquelo sobre una superficie plana.
- Para las zonas con sombra puede requerirse iluminación.
- No coloque el trampolín sobre piso de hormigón, tierra dura (por ej. roca) o una superficie resbaladizo. Recomendamos césped.
- Aleje todos los objetos que podrían causar problemas al saltador y no coloque ninguna clase de objetos sobre el trampolín.
- Mantenga alejado de los niños el protector para lluvias (peligro de asfixia).
- ¡Un uso erróneo o un uso indebido del trampolín es peligroso y puede ocasionar graves heridas!
- El propietario del trampolín así como el personal de vigilancia encargado son responsables de que todas las personas que lo utilicen conozcan las técnicas e indicaciones de seguridad indicadas en las instrucciones de uso.
- Utilice el trampolín sólo en presencia del personal de vigilancia experimentado y con los conocimientos necesarios. Vigile a los niños durante su utilización.
- Ingrese y salga del trampolín subiendo o bajándose del mismo.
- El ascenso al trampolín o el descenso del mismo se realiza en la entrada de la cerca de seguridad. Después de haber entrado o bajado del trampolín cierre dicha entrada. No intente entrar al trampolín por la red de seguridad.
- Para subir correctamente, tómese con las manos del marco y suba o rueda sobre el marco, por arriba de los resortes y a la estera de salto. Nunca olvide tomarse con las manos del marco, cuando suba o baje. No suba inmediatamente al cojinete del marco y no se amarre al mismo. Para descender correctamente, vaya hasta el borde del trampolín, como soporte tome el marco con las manos y baje de la estera de salto al piso.
- Prohíba la entrada de mascotas a la estera de salto para protegerla de cortes y daños.
- No lleve ropa con sujetadores, lazos, ganchos o hebillas con superficies duras o cortantes.
- No utilice el trampolín si se encuentra bajo efectos del alcohol o de drogas.
- Los movimientos de viento y de aire durante el salto deberían ser tranquilos y livianos. En caso de fuertes vientos o tormentas no se debe utilizar el trampolín.
- La estera de salto no puede entrar en contacto con objetos cortantes o con puntas.
- Debajo del trampolín no deben permanecer personas.
- ¡Al aterrizar de cabeza o de nuca se puede producir parálisis o incluso la muerte! No realice piruetas. ¡Al realizar piruetas se incrementa el riesgo de aterrizar de cabeza o de nuca!
- No apto para mujeres embarazadas.
- Observe que las advertencias sobre el trampolín sean claramente legibles cuando se ingrese al trampolín por la entrada de la red de seguridad.
- El trampolín no es apto para empotrarlo en el suelo.
- Recomendaciones para los supervisores: observe que los usuarios tomen descansos regulares para evitar el agotamiento y garantice el control corporal completo.
- Si el material está constantemente expuesto a la luz ultravioleta, se deteriora mucho más rápido. Para evitar el deterioro prematuro y así alargar la vida útil del producto debe almacenar siempre la cobertura lateral / acolchonamiento del marco y la estera de salto en un lugar seco y con poca luz. No exponga la cobertura lateral / acolchonamiento del marco y la estera de salto al viento, la humedad, temperaturas extremas o la radiación solar de forma prolongada.

INSTRUCCIONES DE MONTAJE

Para el montaje de este trampolín necesitará nuestro tensor de resorte especial que se entrega junto a este producto. Si no usa el trampolín, puede desmontarlo y almacenarlo en el cartón original. Por favor, antes de armar este producto, lea las instrucciones de montaje. El montaje debe ser realizado por dos personas.

ANTES DEL MONTAJE

Algunos pasos de montaje dependen del tamaño del trampolín. Estos se llevan a cabo con diversas frecuencias. Asegúrese de tener todas las piezas mencionadas en la lista de piezas. Se entrega también un set de tornillos de repuesto que, en situaciones normales, no son necesarios. No obstante, si aún le faltan piezas, por favor póngase en contacto con nuestro servicio técnico. Para proteger sus manos utilice guantes de protección. Antes de ensamblar, engrase levemente todas las uniones o rocielas con aerosol de contacto. De este modo se prolonga la vida útil y se simplifica el montaje y el posterior desmontaje.



PASO 1: MONTAJE DEL GRUPO DE APOYO Y DEL MARCO

(Fig. 1.1 - Fig. 1.4)

La figura 1.1 le muestra una vista general de las piezas necesarias. En la figura 1.4 podrá ver el grupo de apoyo y el marco ya montados. Para el armado siga los pasos de armado representados en las figuras 1.2 y 1.3. La parte del marco (3) se coloca en un primer momento solo sobre el pie de apoyo (4). La unión de los elementos se realiza posteriormente en el paso 5.

PASO 2: MONTAJE DE LA ESTERA DE SALTO (Fig. 2.1 - Fig. 2.3)

PRECAUCIÓN – Al sujetar los resortes las uniones de los tubos pueden ocasionar heridas causadas por aplastamiento porque el trampolín se tensa.

- Extienda la estera de salto (1) sobre el marco con el lado impreso hacia arriba (Fig. 2.1).
- Seleccione un punto determinado sobre el tubo del marco. Sujete allí al marco el primer resorte (6), como se muestra en la fig. 2.2.
- Cuente 12 orificios (para 65745) ó 15 orificios (para 65730/-31) ó 20 (para 65740/-41) desde el primer resorte en una dirección. Sujete allí el segundo resorte en el marco y a la estera de salto. A la misma distancia sujete otros dos resortes, de modo de que ahora haya cuatro resortes sujetos en un cuadrante manteniendo una misma distancia (Fig. 2.3).
- Utilice el tensor de resortes especial (7), para unir resortes y estera de salto y para enganchar los resortes al marco si requiere más fuerza que con los primeros resortes (Fig. 2.2). Enganche los resortes hasta que encajen por completo y presiónelos además hacia abajo por las dudas el gancho no quede por completo en el orificio.
- Asegure cada resorte en el centro de cada cuarto. Ahora puede fijar todos los resortes restantes en la secuencia deseada. En caso de notar que ha saltado un orificio y un ojal, suelte y vuelva a sujetar los resortes, de modo tal que la correspondencia de los orificios en el marco concuerde con los ojales.

PASO 3: MONTAJE DE LA PROTECCIÓN DE LOS RESORTES (Fig. 3.1 - 3.2)

Sujete como se representa (fig. 3.1) la protección de resortes (1b) con la cuerda soporte (18) y la aguja de cuerda (17) a la estera. Para ello se enhebra la cuerda soporte en la agua de cuerda. Con la parte restante suelta de la cuerda soporte haga primero un nudo simple para la suspensión en un resorte. Luego enhebre la cuerda soporte siempre intercambiando por el borde inferior de la red y todas las suspensiones de resorte restantes. Después de respectivamente 4 suspensiones de resortes ajuste la cuerda. Después de unir fijamente la red y la estera vuelva a hacer un nudo con la misma suspensión de resorte como antes. Finalmente remueva la aguja de la cuerda y ate el resto de la cuerda soporte sin dejar restos. Para un montaje seguro tire las cintas elásticas con gancho desde arriba y afuera alrededor del marco de modo tal que la protección del resorte quede sobre los mismos. Sujete el gancho desde abajo en el ojal adecuado en la estera de salto (Fig 3.2).

PASO 4: MONTAJE DEL COJINETE DEL MARCO (Fig. 4.1 - 4.3)

Coloque el cojinete del marco (2) sobre el trampolín de modo tal que los resortes y el marco de acero queden cubiertos (Fig. 4.1). Constate que el cojinete del marco cubra correctamente todas las barras del marco y todos los resortes. Coloque primero las cintas elásticas con gancho desde arriba y por fuera alrededor del marco y engánchelas en los ojales previstos en la estera de salto (Fig. 4.2). Guíe ambos extremos y realice un nudo para sujetarlos alrededor de la red de protección de resortes. Ate ambos extremos del nudo en una cinta que una la estera con la protección de resortes (Fig. 4.3).

PASO 5: MONTAJE DE LAS BARRAS DE RED INFERIORES (Fig. 5)

Siga las instrucciones de montaje de la fig. 5. Al hacerlo tenga en cuenta que el tornillo más largo (14) debe pasar por el orificio superior y el tornillo más corto (13) debe pasar por el inferior. Finalmente ajuste solo a mano las uniones roscadas. Asegúrese que el tubo de material esponjoso quede arriba del marco del trampolín.

PASO 6: SUJECCIÓN DE LA RED (Fig. 6)

Coloque la red de seguridad en un primer momento sobre la tobera de salto antes de seguir los pasos de montaje de la fig. 6. Esto es importante para el paso 7. Sujete la red de seguridad (12) como se representa uniendo para ello el anillo top de las piezas 10 y 11 y con el poste de red superior (8).

PASO 7: ENSAMBLAJE DE LAS BARRAS DE RED (Fig. 7.1 - 7.2)

Orienta la entrada de modo tal que no quede sobre un pie (5) sino entre dos. Oriente la costura de red hacia una barra. Coloque la barra de red superior y la

inferior. Ensámblelas (8+9) (Fig. 7.1). Al hacerlo preste atención a que el perno de seguridad encaje. Guíe el cojinete de las barras de red para que quede junto. Oriéntelo hacia arriba hacia el extremo de las barras de red! Sujete las cintas elásticas al extremo inferior de la red alrededor del marco a los ojales de la estera de salto (Fig. 7.2).

¡Advertencia importante! Finalmente ajuste todas las tuercas.

DESPLAZAMIENTO DEL TRAMPOLÍN

Para mover el trampolín requerirá de tantas personas que lo ayuden como pies tiene el trampolín. Antes de elevarlo remueva todos los medios de sujeción utilizados (estacas, etc.). ¡Atención! Debido a la tensión de los resortes existe peligro que el marco se vuelque formando un "8" si se lo eleva de modo irregular. Por lo tanto posicione a sí mismo y a sus ayudantes respectivamente entre dos pies y eleven el trampolín en simultáneo. Para desplazar el trampolín, levántelo un poco del suelo y manténgalo horizontal respecto del suelo. Para desplazar el trampolín de otra manera deberá desarmarlo. Para el desmonte utilice las instrucciones de montaje en la secuencia inversa.

MANTENIMIENTO Y ALMACENAMIENTO

Limpie el producto sólo con un paño o un trapo húmedo y no con agentes de limpieza especiales. Revise el producto antes y después del uso en cuanto a daños y rastros de desgaste. No efectúe modificaciones estructurales. Por su propia seguridad, utilice sólo repuestos originales. Podrá adquirirlos en HUDORA. Si hay partes dañadas o se han generado ángulos y bordes filosos, el producto no deberá seguir siendo utilizado. En caso de duda, contáctese con nuestro servicio técnico a <http://www.hudora.de/>. Guarde el producto en un lugar seguro, protegido de las inclemencias del tiempo, de modo que no pueda ser dañado ni pueda lastimar a personas.

- Controle regularmente que la estera de salto, el cojinete del marco y el cercado no presenten daños y si aún pueden soportar el peso del usuario. Las influencias térmicas como luz solar directa, la lluvia, la nieve y las temperaturas extremas pueden dañar estas piezas. Cambie la estera de salto, el cojinete del marco y el cercado cada 36 meses.
- Controle regularmente el producto - ¡en especial antes y después del uso! – Controle daños y huellas de desgaste. Si no se somete el producto a mantenimientos regulares puede haber consecuencias peligrosas para el usuario.
- Antes de cada uso constate si la estera de salto está desgastada y si hay piezas sueltas o faltantes. En especial controle todas las suspensiones elásticas y conexiones roscadas y, dado el caso, fíjelas de modo que durante el uso no se suelten.
- Si corre mucho viento el trampolín puede desplazarse. Si se espera tiempo ventoso, el trampolín deberá ser transportado a un área protegida o se lo deberá desmontar. Otra posibilidad es amarrar el marco del mismo a columnas o postes. Para garantizar la seguridad el trampolín deberá ser estacado al suelo como mínimo en 3 diversos puntos. No amarre solo la parte del pie del trampolín, pues esto podría dañar las uniones del marco.
- Fije el trampolín si no se lo va a usar. Protéjalo de un uso no permitido. Si se utiliza una escalera para el trampolín, el personal de vigilancia deberá quitarla al abandonar el área, para evitar un acceso sin vigilancia a los niños menores de 6 años.
- Asegúrese que el cojinete del marco esté en condiciones y que esté colocado en forma segura en la posición correcta.
- Antes de cada uso compruebe que el trampolín no tenga piezas desgastadas, mal utilizadas o que no correspondan. De lo contrario podría ocasionarse circunstancias que aumenten el riesgo de sufrir lesiones.
- Antes de cada uso corrobore el estado de la red de seguridad y reemplace las piezas desgastadas o dañadas. Antes de cada uso constate que la red de seguridad esté colocada de forma correcta. Tense todas las bridas sueltas y constate que la red de seguridad no esté dañada.
- Quite el trampolín si no se lo va a utilizar.
- No realice modificaciones técnicas. En caso de determinar una de las condiciones indicadas, de las cuales se tenga la impresión que podría ser riesgoso para los usuarios, se debe desmontar el trampolín y la red de seguridad o colocarlo fuera de uso, hasta eliminar dichas condiciones.
- ¡No utilice el trampolín si presenta desperfectos!
- Después de situar el trampolín, repase nuevamente todos los puntos mencionados en "Indicaciones de seguridad especiales" y en "Indicaciones de seguridad".



POR FAVOR, OBSERVE LO SIGUIENTE

- Pinchaduras, agujeros o grietas
- Estera de salto abombada
- Costuras abiertas u otras manifestaciones de desgaste
- Partes del marco dobladas o quebradas, como por ej. los pies
- Conexiones roscadas dañadas o sueltas
- Resortes quebrados, faltantes o dañados
- Acolchado del marco dañado, faltante o no asegurado
- Partes salientes de cualquier clase (en especial filosas) en el marco, los resortes o la estera
- Función segura del perno de bloqueo

INSTRUCCIONES DE DESECHACIÓN

Utilice los sistemas de devolución o recogida disponibles para desechar el producto cuando éste llegue al final de su vida útil. Consulte en su caso a los servicios de desechación locales.

SERVICIO

Procuramos vender siempre productos perfectos. Si éstos presentan, no obstante, defectos, procuramos eliminarlos inmediatamente. Por ello proporcionamos numerosas informaciones sobre el producto y los recambios, soluciones a problemas e instrucciones de montaje perdidas en <http://www.hudora.de/>.

USO SEGURO

- Los trampolines, como aparatos elásticos de resorte, llevan al saltador a alturas no habituales como así también a una gran variedad de movimientos corporales extrañas y extremas. Por lo tanto, tome conciencia de esto y utilícelo sólo si se encuentra en buen estado físico. En caso de duda, consúltelo antes con un médico.
- ¡Interrumpa su salto inmediatamente, si va a aterrizar aprox. a más de 30 cm del logo! Inicie el salto nuevamente en el centro del trampolín, sobre el logo.
- Finalice el salto doblando las rodillas en cuanto sus pies entren en contacto con la estera de salto. Aprenda esta técnica antes de probar otros saltos.
- Aprenda los saltos básicos antes de probar otras destrezas. Se puede realizar diferentes actividades en el trampolín con algunos ejercicios básicos, haciéndolos en diferentes secuencias y combinaciones, con o sin saltos intermedios.
- Evite saltos demasiados altos. Permanezca con saltos bajos hasta lograr saltos controlados y aterrizajes repetidos en el centro del trampolín. Los saltos controlados son más importantes que la altura. Dirija su mirada al trampolín. Esto lo ayudará a mantener el control de los saltos.
- No salte al trampolín desde balcones, árboles o similares. No utilice el trampolín como una tabla de salto. Nunca salte por arriba de la red de seguridad.
- No salte adrede a la red de seguridad. No rebote intencionadamente a la red de seguridad. No se cuelgue del borde superior de la cerca de seguridad ni intente subir por ella. No lleve ninguna clase de alhajas que puedan enredarse en la red o traspasarla.
- Para obtener información sobre entrenamiento diríjase a un entrenador de saltos en trampolín reconocido.

EL ENTRENAMIENTO EN EL TRAMPOLÍN (VER PÁG. 20)

Antes de “largar” se recomienda realizar algunos ejercicios básicos en el trampolín. Para ello hemos reunido aquí algunos ejercicios aptos. Le recomendamos que los realice manteniendo la secuencia (“calentamiento”) y nuevamente después de haber terminado el entrenamiento como elongación, para respaldar la regeneración de la musculatura después de un entrenamiento y fomentar la circulación sanguínea. También son recomendables suaves ejercicios de estiramiento después del entrenamiento.

Ejercicios básicos en el trampolín para la fase de precalentamiento y enfriamiento:

Recomendamos realizar cada uno de los ejercicios acá indicados 10 veces seguidas.

Contact bounce (Fig. A.1)

Párese sobre el trampolín a la distancia de los hombros sobre el trampolín y doble suavemente las rodillas. Las manos deben encontrarse sobre la cadera. Empiece con suaves saltos de modo tal que sus pies se encuentren “apenas” en el aire. Este ejercicio es apto también para familiarizarse con el nuevo aparato deportivo si uno es principiante.

Foot tap (Fig. A.2)

Párese sobre el trampolín como se describió en “Contact Bounce”. Luego lleve el peso del cuerpo alternando de un lado al otro, mientras eleva brevemente el pie sobre el cual no se encuentra el peso del cuerpo y toque al costado (“tap”). Luego retome la posición inicial y lleve el peso hacia el otro lado, nuevamente haga “tap”, y así sucesivamente.

Hamstring curls (Fig. A.3)

Mientras realiza el primer ejercicio “Contact Bounces”, lleve el peso del cuerpo a un lado. Toque el trampolín con un sólo pie mientras que dobla la otra rodilla levemente hacia atrás. Cambiar de lado después de cada salto.

Side to side (Fig. A.4)

En este ejercicio debe pararse como indica la figura con ambos pies juntos a un lado y saltar hacia el otro lado, donde debe llegar también con ambos pies, y así sucesivamente.

Saltos básicos para principiantes

El salto básico (Fig. B.1)

1. Inicie parado, balancéese un poco hacia arriba y abajo.
2. Agite los brazos al costado del cuerpo hacia arriba y eleve el cuerpo.
3. Mantenga los pies juntos en el aire.
4. Deje caer nuevamente los brazos y caiga con ambos pies sobre la estera.

Salto de rodilla (Fig. B.2)

1. Empiece con saltos de base baja.
2. Aterrice sobre las rodillas, al hacerlo mantenga la espalda recta. Utilice los brazos para mantener el equilibrio.
3. Salte hasta retomar la posición de inicio, llevando los brazos hacia arriba.

Salto sentado (Fig. B.3)

1. Aterrice simplemente sentado.
2. Al sentarse coloque los brazos al costado de las caderas.
3. Presione con las manos hacia arriba y vuelva a retomar la posición erguida.

FÉLICITATIONS POUR L'ACHAT DE CE PRODUIT !

Attention ! Veuillez lire attentivement le présent mode d'emploi.

Les textes vous donnent des instructions et des informations complètes tandis que les illustrations offrent une bonne vue d'ensemble.

Le mode d'emploi fait partie intégrante du produit. Veuillez en conséquence le conserver soigneusement ainsi que l'emballage à des fins de questions ultérieures. Si vous cédez le produit à un tiers, veuillez également lui donner le présent mode d'emploi. Ce produit doit être monté par un adulte. Ce produit est conçu pour usage privé / familial seulement. Ce produit n'est pas conçu pour usage commercial. L'utilisation du produit nécessite certaines facultés et connaissances. Ne l'utilisez que conforme à l'âge d'utilisation et utilisez le produit uniquement dans son but prévu.

SPÉCIFICATIONS TECHNIQUES

Article :	Trampoline Fantastic HUDORA
Référence article :	65730/01, 65731/01, 65740/01, 65741/01, 65745/00
Dimensions maximales de montage :	65730/01 65731/01 : 3,40 m x 3,40 m x 2,52 m 65740/01 65741/01 : 4,40 m x 4,40 m x 2,62 m 65745/00 : 2,90 m x 2,90 m x 2,52 m
But prévu :	Trampoline pour espace privé.

ATTENTION ! CONSIGNES DE SECURITE PARTICULIERES

- Poids maximal 100 kg.
- Conçu uniquement pour l'extérieur.
- Le trampoline doit être monté par une personne adulte conformément aux instructions de montage et ensuite contrôlé avant la première utilisation.
- Un seul utilisateur. Risque de collision.
- Avant de sauter, toujours fermer l'ouverture du filet.
- Sauter sans chaussures.
- Ne pas utiliser si le tapis de saut est humide.
- Avant de sauter, vider les poches et les mains.
- Toujours sauter au milieu du tapis de saut.
- Ne pas manger en sautant.
- Ne pas quitter le trampoline en sautant.
- Limiter la durée d'utilisation ininterrompue (régulièrement insérer des pauses).
- En cas de vent fort, fixer le trampoline et ne pas l'utiliser.
- Réservé à un usage familial.
- Suivez les mesures au paragraphe « Entretien et stockage » ainsi que les instructions sous « Utilisation sûre ». Le non respect des points cités peut provoquer des risques sérieux pour l'utilisateur.
- Prévoir suffisamment d'espace pour le corps et la tête. Il est indispensable de laisser au moins 2 mètres au-dessus du trampoline. Retirer les câbles, tubes et autres dangers potentiels. N'utiliser ce trampoline que sur un sol plat et fixe.
- Il est nécessaire de prévoir suffisamment d'espace de chaque côté du trampoline. Placez le trampoline à l'écart de tout obstacle, tel que murs, structures, lignes électriques, clôtures et aires de jeux. Prévoir un espace libre de 2 mètres autour du trampoline.
- Ne mangez et ne buvez pas sur le trampoline.
- Le filet devrait être remplacé tous les 3 ans.
- ATTENTION ! Ne convient pas aux enfants de moins de 36 mois en raison de la corde longue ! Risque d'étranglement.
- ATTENTION ! Ne convient pas aux enfants de moins de 36 mois en raison de leurs capacités insuffisamment développées ! Risque de blessures!
- Veuillez noter que les écrous et vis autobloquants doivent toujours être remplacés après avoir été desserrés, car le matériel à bloquer pourrait être endommagé.
- Dans certains pays, on peut avoir en hiver de trop fortes charges de neige et des températures trop basses qui endommagent le trampoline. Il est recommandé d'enlever régulièrement la neige et de conserver le tapis et le filet de protection dans un espace intérieur à sec.


CONSIGNES DE SECURITE

- Pendant le montage, tenez à distance les enfants de bas âge. Il y a un risque de strangulation par des longues cordes et risque d'étouffement par de petites pièces ! Pour cette raison, les bouts de corde débordants doivent être raccourcis à 5 cm max. après le montage.
- Installer le trampoline sur une surface plane.
- Un système d'éclairage pourra être nécessaire pour les zones ombragées.
- Ne pas installer le trampoline sur une surface en béton, un sol dur ou glissant. Nous conseillons de privilégier la pelouse.
- Enlevez tous les objets pouvant entrer en conflit avec l'utilisateur, et ne posez aucun objet sur le trampoline.
- Toutes les protections contre la pluie utilisées sur les enfants devront être retirées (risque de suffocation).
- Toute mauvaise utilisation du trampoline pourra présenter des risques et occasionner des blessures graves !
- Le propriétaire du trampoline et les personnes chargées de surveiller doivent s'assurer que les utilisateurs ont bien lu le mode d'emploi et disposent des connaissances nécessaires en termes de techniques et de consignes de sécurité.
- Merci de n'utiliser le trampoline qu'en présence de personnes qui surveillent et disposent des connaissances ainsi que des compétences adaptées. Surveiller les enfants pendant l'utilisation.
- Entrez et quittez le trampoline en grimant vers le haut ou vers le bas.
- On grimpe sur ou du trampoline à l'entrée du filet de protection. Fermez l'entrée à chaque entrée ou sortie. N'essayez pas d'entrer sur le trampoline en grimant en dessous du filet de protection.
- Pour quitter sans aucun risque le trampoline, poser les mains sur le cadre et monter ou descendre en vous appuyant que le cadre, la partie comprenant les ressorts et le matelas. Vous ne devrez retirer vos mains qu'après avoir quitté la structure du trampoline. Eviter de directement sauter sur les protections rembourrées et de rester debout à ce niveau. Utiliser les mains comme supports au niveau du cadre et passer du matelas au sol sans aucun danger.
- Interdire l'accès aux animaux domestiques afin de ne pas endommager la structure.
- Eviter de porter des vêtements avec des cordons, crochets ou autres parties lâches, rugueuses ou très dures.
- Ne jamais utiliser le trampoline sous l'effet d'alcool ou de drogue.
- Le vent et les mouvements d'air devraient être calmes ou légers. En cas de vent fort ou de tempête, le trampoline ne doit pas être utilisé.
- Le matelas à sauter ne devra en aucun cas entrer en contact avec des objets pointus.
- Aucune personne ne devra stationner sous le trampoline.
- En cas de réception sur la tête ou la nuque, l'utilisateur pourra se blesser mortellement ! Ne pas faire de saltos. En cas de saltos, vous augmentez les risques d'atterrissage sur la tête ou la nuque !
- Ce produit n'est pas adapté aux femmes enceintes.
- Penser tout d'abord à lire attentivement les consignes de sécurité et les conseils décrits dans le manuel d'utilisateur du trampoline, si votre matériel nécessite la mise en place d'un filet de sécurité.
- Le trampoline n'est pas conçu pour être encastré dans le sol.
- Recommandation pour les superviseurs : Veuillez à ce que l'utilisateur fasse fréquemment une pause afin d'éviter tout épuisement et de garantir une maîtrise totale du corps.
- En cas d'irradiation par la lumière UV, le matériau se dilate beaucoup plus vite. Pour éviter le vieillissement et ainsi prolonger la durée de vie, il suffit de conserver le recouvrement du cadre / le revêtement du cadre et le tapis de saut dans le sec et l'obscurité. Ne mettez pas le recouvrement du cadre / le revêtement du cadre et le tapis de saut dans du vent durable, à l'humidité, à des températures extrêmes ou à l'exposition à la lumière de soleil.

INSTRUCTIONS DE MONTAGE

Pour procéder au montage du trampoline, vous avez besoin de notre kit spécifique qui est livré avec le produit. Dès que le trampoline n'est plus utilisé pendant un certain temps, nous vous recommandons vivement de le démonter et de le remettre dans son carton d'origine. Merci de lire attentivement les instructions de montage avant de commencer l'installation du trampoline. Vous devriez effectuer le montage à deux.

AVANT LE MONTAGE

Certaines étapes de montage diffèrent en fonction de la taille du trampoline. Celles-ci sont parfois effectuées différemment .

Vérifiez que toutes les pièces indiquées dans la liste des pièces soient présentes. Un ensemble de vis de rechange a été ajouté, qui ne sera normalement pas nécessaire. Si néanmoins de pièces manquent, veuillez contacter notre service clientèle. Pour protéger vos mains, veuillez utiliser des gants. Avant l'assemblage, graissez légèrement tous les raccords, ou pulvérisez-les avec un aérosol de contact. Ceci prolonge la durée de vie et simplifie le montage ainsi que le démontage ultérieur.

ÉTAPE 1 : MONTAGE DU GROUPE SUPPORT ET DU CADRE (III. 1.1 - III. 1.4)

L'illustration 1.1 vous montre une vue d'ensemble des éléments requis. Sur l'illustration 1.4, vous voyez le groupe support et le cadre montés. Pour procéder à l'installation, veuillez suivre les étapes de montage représentées sur les illustrations 1.2 et 1.3. Le cadre (3) doit tout être mis en place sur le pied (4). Le vissage des éléments a lieu plus tard au cours de l'étape 5.

ÉTAPE 2 : MONTAGE DU TAPIS DE SAUT (III. 2.1 - III. 2.3)

ATTENTION – Lors de la fixation des ressorts, les raccords des tubes peuvent provoquer des contusions car le trampoline se tend.

- Étalez le tapis de saut (1) dans le cadre avec la face imprimée tournée vers le haut (III. 2.1).
- Choisissez un point quelconque sur le tube du cadre. Fixez le premier ressort (6) sur le cadre, comme indiqué sur l'III. 2.2.
- Comptez 12 trous (pour le 65745) ou 15 trous (pour le 65730/-31) ou 20 (pour le 65740/-41) dans une direction à partir du premier ressort. Fixez les deux ressorts dans le cadre et sur le tapis de saut à cet endroit. À la même distance, fixez deux autres ressorts de sorte que quatre ressorts soient fixés dans un rayon d'un quart de cercle. (III. 2.3)
- Utilisez le tendeur de ressort spécial (7) pour rapprocher le ressort et le tapis de saut et accrocher les ressorts dans le cadre, si vous avez besoin d'une plus grande force de traction que pour les premiers ressorts (III. 2.2). Accrochez le ressort jusqu'à ce qu'il soit complètement encliqueté et appuyez en outre vers le bas si le crochet n'est pas entièrement inséré dans le trou.
- Fixez un autre ressort au centre de chaque quart. Vous pouvez maintenant fixer les ressorts restants dans un ordre quelconque. Si vous constatez que vous avez sauté un trou et un œillet, enlevez et fixez les ressorts de manière à ce que l'affectation des trous sur le cadre coïncide à nouveau avec celle des œillets.

ÉTAPE 3 : MONTAGE DE LA PROTECTION DES RESSORTS (III. 3.1 - 3.2)

Fixez la protection des ressorts (1b) à l'aide du câble de retenue (18) et l'aiguille pour câble (17) sur le tapis (1a) selon l'illustration (III. 3.1). Pour ce faire, il convient d'enfiler le câble de retenue dans l'aiguille pour câble. Faites tout d'abord un nœud simple sur une suspension à ressort avec le côté restant lâche du câble de retenue. Enfillez ensuite le câble de retenue en alternant toujours à travers le bord inférieur du filet et toutes les suspensions à ressort restantes. Tendez fermement le câble toutes les 4 suspensions à ressort. Après avoir correctement relié le filet et le tapis, faites un nœud avec la même suspension à ressort que précédemment. Pour finir, enlevez l'aiguille pour câble et nouez le reste du câble de retenue. Pour un montage sûr, tirez sur les bandes élastiques avec le crochet depuis le haut et l'extérieur autour du cadre de manière à ce que la protection des ressorts repose sur les ressorts. Fixez le crochet depuis la partie inférieure dans un œillet approprié du tapis de saut (III. 3.2).

ÉTAPE 4 : MONTAGE DU REMBOURRAGE DU CADRE (III. 4.1 - 4.3)

Posez le rembourrage du cadre (2) sur le trampoline de manière à recouvrir les ressorts et le cadre en acier (III. 4.1). Assurez-vous que le rembourrage du cadre recouvre toutes les barres du cadre et tous les ressorts. Faites tout d'abord passer les bandes élastiques avec le crochet depuis le haut et l'extérieur autour du cadre et accrochez-le dans un œillet approprié du tapis de saut (III. 4.2). Insérez les deux extrémités d'une boucle de fixation dans le filet de la protection des ressorts. Fixez les deux extrémités de la boucle de fixation avec la bande de manière à ce que le tapis soit relié à la protection des ressorts (III. 4.3).

ÉTAPE 5 : MONTAGE DES TIGES DU FILET (III. 5)

Suivez les étapes de montage de l'III. 5. Veillez à ce que la vis la plus longue (14) soit introduite dans le trou supérieur et que la vis la plus courte (13) soit insérée dans le trou inférieur. Serrez les raccords vissés uniquement à la main. Assurez-vous que le tube en mousse repose au-dessus du cadre du trampoline.

ÉTAPE 6 : FIXATION DU FILET (III. 6)

Placez préalablement le filet de sécurité sur le tapis de saut, avant de procéder aux étapes de montage représentées sur l'III. 6. Ceci est très important pour l'étape 7. Fixez le filet de sécurité (12) comme illustré, en assemblant l'anneau supérieur des éléments 10 et 11 et en le reliant au montant supérieur du filet (8).

ÉTAPE 7 : ASSEMBLAGE DES TIGES DU FILET (III. 7.1 - 7.2)

Alignez l'entrée de manière à ce qu'elle ne soit pas située au-dessus d'un pied (5) mais entre deux pieds. Alignez la couture du filet sur une tige. Assemblez la tige supérieure et inférieure du filet (8 + 9) (III. 7.1). Veillez à ce que le boulon de sécurité s'enclenche. Assemblez le rembourrage des tiges du filet. Alignez-le sur l'extrémité supérieure des tiges du filet ! Fixez les bandes élastiques sur l'extrémité inférieure du filet autour du cadre dans les œillets du tapis de saut (III. 7.2).

Mise en garde importante ! Pour terminer, serrez tous les écrous.

COMMENT DEPLACER LE TRAMPOLINE

Pour bouger le trampoline, vous devez avoir autant d'aides que le trampoline a de pieds. Avant de le soulever, enlevez tous les moyens de fixation utilisés (sardines etc.). Attention ! A cause de la tension des ressorts, il y a un risque que par un soulèvement irrégulier, le cadre soit tourné en « 8 » ! Positionnez donc vous et tous vos aides toujours entre deux pieds, et soulevez ensuite le trampoline en même temps. Soulever légèrement le trampoline du sol pendant le déplacement et maintenir la structure de manière horizontale par rapport au sol. Si vous souhaitez installer le trampoline d'une autre manière, vous devrez alors le démonter entièrement. Pour démonter le trampoline, il vous suffira de lire les instructions de montage en commençant par la dernière étape.

ENTRETIEN ET STOCKAGE

Nettoyez le produit uniquement avec un tissu ou chiffon humide et non avec un produit de nettoyage spécial! Avant et après utilisation, vérifiez le produit afin de détecter tout signe d'endommagement ou d'usure. N'apportez aucune modification conceptuelle. Pour votre propre sécurité, n'utilisez que des pièces de rechange d'origine. Vous pouvez les acquérir auprès de HUDORA. Le produit ne doit plus être utilisé en cas d'endommagement de certaines parties ou d'apparition de coins saillants ou d'arêtes vives. En cas de doute, prenez contact avec notre service après-vente (<http://www.hudora.de/>). Stockez le produit dans un endroit sûr et à l'abri des intempéries de manière à ce qu'il ne puisse pas être endommagé et qu'il ne puisse blesser personne.

- Vérifiez régulièrement le tapis de saut, le cadre rembourré et le filet de sécurité au niveau d'endommagements et contrôlez, s'ils sont encore en mesure de porter/d'amortir le poids de l'utilisateur. Des influences atmosphériques comme le rayonnement solaire direct, la pluie, la neige ainsi que des températures extrêmes peuvent endommager ces pièces. Remplacez le tapis de saut, le cadre rembourré et le filet de sécurité après 36 mois.
- Vérifiez régulièrement le produit - et particulièrement avant ou après l'utilisation ! – pour dommages et traces d'usure. Le manque d'entretien régulier du produit peut avoir des conséquences dangereuses pour l'utilisateur.
- Vérifiez avant chaque utilisation si le tapis du trampoline est usé et si des pièces sont desserrées ou manquantes. Vérifiez en particulier tous les raccords de ressorts et de vis et refixez-les éventuellement afin qu'ils ne puissent pas s'enlever pendant l'utilisation.
- Par vent fort, le trampoline peut s'envoler. Si un temps venteux est annoncé, le trampoline doit être placé dans un endroit protégé ou être démonté. Il est également possible d'arrimer le cadre du trampoline avec des cordes et des piquets. Pour garantir la sécurité, le trampoline doit être fixé au sol à 3 endroits au moins. N'arrimez pas qu'un seul pied du trampoline, car ceci pourrait disjoindre les raccords du cadre.
- Sécuriser le trampoline dès qu'il n'est plus utilisé. Protéger-le des utilisations indésirables. En cas d'utilisation, la personne chargée de surveillée ne devra pas quitter l'espace de jeu pour éviter l'accès d'enfants de moins de 6 ans et non autorisés.
- Ne jamais oublier d'installer correctement le rembourrage de protection et de le mettre en position.
- Vérifier, avant utilisation, que le trampoline ne présente pas de pièces abîmées, mal utilisées ou manquantes. Certaines conditions risqueraient en effet d'augmenter les risques de blessure.
- Vérifier, avant chaque utilisation, le filet de sécurité et remplacer les parties éventuellement usées. S'assurer que le filet de sécurité a été correctement installé. Oter toutes les connexions mal fixées et vérifier que le filet n'est pas abîmé.

- Enlever le trampoline lorsqu'il n'est plus utilisé.
- Ne jamais entreprendre de modifications techniques. En cas de conditions ou de situations non conformes, risquant de présenter des dangers/risques, merci de démonter le trampoline et le filet de sécurité ou de le sécuriser afin d'empêcher tout type d'utilisation jusqu'à ce que les problèmes identifiés soient réparés.
- Merci de ne pas utiliser le trampoline dès que vous avez repéré un dégât!
- Après le déplacement du trampoline, re-consultez encore une fois tous les points sous „Consignes de sécurité particulières“ et „Consignes de sécurité“.

MERCI DE PORTER UNE ATTENTION PARTICULIERE AUX ELEMENTS SUIVANTS

- Perçages, orifices ou crevasses/déchirures
- Matelas endommagé, non étiré
- Coutures défectueuses ou autres parties usées
- Eléments du cadre tordus ou cassés, comme par exemple les pieds
- Liaisons effectuées par boulons ou vis endommagées ou desserrées
- Ressorts cassés, manquants ou endommagés
- Capitonnage du cadre principal endommagé, manquant ou mal installé (mal fixé)
- Tout type de parties extrusives (surtout tranchantes) au niveau du cadre, des ressorts ou du matelas
- Fonction sûre des goupilles de blocage

CONSIGNES D'ÉLIMINATION

À la fin de la durée de vie de l'appareil, veuillez l'amener dans un centre de reprise et de collecte mis à disposition. Le personnel des déchetteries répondra à toutes vos questions sur place.

SERVICE APRÈS-VENTE

Nous nous efforçons de livrer des produits irréprochables. Cependant, en cas de défaillances, nous déployons également tous les efforts requis afin de les éliminer. Vous pouvez obtenir de nombreuses informations sur le produit, les pièces de rechange, la résolution des problèmes et les instructions de montage égarées sur <http://www.hudora.de/>.

UTILISATION SURE

- Le trampoline permet à l'utilisateur d'atteindre des hauteurs inhabituelles et d'effectuer des figures peu communes. S'assurer que l'utilisateur est en bonne santé. En cas de doute, merci de consulter un médecin au préalable.
- Arrêter immédiatement de sauter si vous vous trouvez à plus de 30 cm du logo afin de pouvoir revenir au centre de la structure.
- Pour terminer les sauts, plier les genoux dès que les pieds entrent en contact avec le matelas à sauter. Répéter cette technique plusieurs fois afin de la maîtriser intégralement, avant d'en essayer d'autres.
- Commencer par bien connaître les sauts de base avant de vous lancer dans d'autres réalisations et défis. De nombreuses activités peuvent être effectuées à partir de sauts de base, en créant des combinaisons spécifiques ou des suites de sauts et figures.
- Éviter les sauts élevés. Maîtriser les hauteurs de saut et l'atterrissage au centre du matelas à sauter. Toujours garder un œil sur le trampoline. Cela vous aidera à contrôler tous vos sauts.
- Ne jamais sauter depuis un balcon ou un arbre sur le trampoline. Ne pas utiliser le trampoline comme tremplin. Ne jamais sauter à une hauteur supérieure à celle du filet de sécurité.
- Ne pas sauter de manière volontaire sur le filet de sécurité. Éviter de vous prendre dedans. Ne pas se pendre au cadre supérieur de la structure ni aux crochets. Retirer vos bijoux car ils risqueraient d'abîmer ou de se prendre dans la structure du trampoline.
- Pour plus d'informations sur les entraînements, merci de s'adresser à un coach officiel.

L'ENTRAÎNEMENT SUR LE TRAMPOLINE (VOIR P. S. 20)

Avant de « démarrer réellement », il est recommandé d'effectuer quelques exercices de base sur le trampoline. Pour ceci, nous avons regroupé quelques exercices appropriés. Nous recommandons de les exécuter l'un après l'autre (« échauffement ») et de les exécuter également après l'entraînement comme « relâchement » – afin d'aider la régénération de la musculature après l'entraînement, et pour favoriser la circulation du sang. De légers exercices d'étirement après l'entraînement sont également judicieux.

Exercices de base sur le trampoline pour la phase d'échauffement et de refroidissement :

Nous vous recommandons d'exécuter chaque exercice montré 10 fois de suite.

Contact bounce (III. A.1)

Positionnez-vous à largeur d'épaules sur le trampoline, fléchissez légèrement les genoux. Les mains sont placées sur les hanches. Commencez à sauter légèrement, de façon à ce que vos pieds se trouvent « juste un peu » en l'air. Cet exercice est également approprié, en tant que débutant, afin de commencer à se familiariser quelque peu avec le nouvel équipement sportif.

Foot tap (III. A.2)

Positionnez-vous de la même façon que lors du « Contact Bounce (Rebond Contact) » sur le trampoline. Transférez maintenant votre poids de façon à tour de rôle d'un côté vers l'autre, pendant que vous levez brièvement le pied respectivement déchargé et le tapez vers le côté (« tap »). Prenez ensuite de nouveau la position de base et transférez votre poids de l'autre côté, à nouveau « tap » etc.

Hamstring curls (III. A.3)

Pendant que vous exécutez « Contact Bounces », transférez le poids sur un côté. Vous touchez alors le trampoline toujours avec seulement un pied alors que vous fléchissez l'autre jambe légèrement en arrière au niveau du genou. Changer de côté après chaque saut.

Side to side (III. A.4)

Pour cet exercice, vous vous placez avec les pieds ensemble sur un côté, comme représenté, et sautez ensuite de l'autre côté, où vous atterrissez également de nouveau avec les pieds joints etc.

Sauts de base pour débutants

Le saut de base (III. B.1)

1. Commencez debout, balancez un peu vers le haut et le bas.
2. Levez vos bras latéralement le long du corps vers le haut et tirez votre corps vers le haut.
3. Gardez les pieds joints quand vous êtes en l'air.
4. Balancez vos bras à nouveau vers le bas et atterrissez avec les deux pieds sur le matelas.

Saut genou (III. B.2)

1. Commencez avec des sauts de base plutôt bas.
2. Atterrissez sur les genoux et tenez votre dos droit en faisant cela. Utilisez vos bras afin de garder votre équilibre.
3. Sautez de nouveau en position initiale en tirant vos bras vers le haut.

Saut assis (III. B.3)

1. Atterrissez en position assise plate.
2. Placez vos mains à côté des hanches lors de l'atterrissage.
3. Appuyez-vous sur vos mains et retournez en position debout.

HARTELIJK GEFELICITEERD MET DE KOOP VAN DIT PRODUCT!

Waarschuwing! Lees de gebruiksaanwijzing zorgvuldig door.

De teksten geven u uitgebreid advies en informatie, terwijl de illustraties tijdens de opbouw een goed overzicht geven.

De gebruiksaanwijzing is een vast bestanddeel van het product. Bewaar de gebruiksaanwijzing en verpakking dus zorgvuldig voor eventuele vragen op een later tijdstip. Wanneer u het product aan derden overdraagt, moet u de gebruiksaanwijzing ook meegeven. Dit product moet door een volwassene gemonteerd worden. Dit product is enkel ontworpen voor privaat/huishoudelijk gebruik. Dit product is niet geconstrueerd en niet toegelaten voor commercieel gebruik. Het gebruik van dit product vereist bepaalde vaardigheden en kennis. Gebruik het uitsluitend in overeenstemming met de leeftijd en gebruik het product uitsluitend voor het beoogde doel.

TECHNISCHE SPECIFICATIES

Artikel:	HUDORA Fantastic Trampoline
Artikelnummer:	65730/01, 65731/01, 65740/01, 65741/01, 65745/00
Maximale opbouwhoogte:	65730/01 65731/01: 3,40 m x 3,40 m x 2,52 m 65740/01 65741/01: 4,40 m x 4,40 m x 2,62 m 65745/00: 2,90 m x 2,90 m x 2,52 m
Doel:	Trampoline voor het springen in particulier gebruik.

WAARSCHUWINGEN! SPECIALE VEILIGHEIDSINSTRUCTIES

- Maximaal 100 kg.
- Alleen geschikt voor gebruik buitenshuis.
- De trampoline moet door een volwassene persoon overeenkomstig de montage-instructies worden gemonteerd en daarna vóór gebruik worden gecontroleerd.
- Slechts een gebruiker. Gevaar voor botsen.
- Voor het springen, steeds de netopening sluiten.
- Niet springen met schoenen aan.
- Niet gebruiken met een natte springmat.
- Vóór het springen, zakken en handen leegmaken.
- Altijd in het midden van de springmat springen.
- Niet eten tijdens het springen.
- De trampoline niet springend verlaten.
- De duur van het ononderbroken gebruik beperken (regelmatige pauzes inlassen).
- Bij krachtige wind, de trampoline vastmaken en niet gebruiken.
- Uitsluitend voor huishoudelijk gebruik.
- Volg de onderstaande stappen onder „Onderhoud en opslag“ net als de informatie onder „Veilig gebruik“. Het niet opvolgen van de genoemde punten kan tot ernstig gevaar voor de gebruiker leiden.
- Voldoende hoofdruimte is essentieel. Een minimum van 2 meter vrije ruimte boven de trampoline wordt aanbevolen. Verwijder draden, takken en andere mogelijke gevaren. Gebruik de trampoline uitsluitend op een stevige, vlakke ondergrond.
- Horizontale bewegingsvrijheid is essentieel. Plaats de trampoline uit de buurt van obstakels zoals muren, gebouwen, elektrische leidingen, hekken en speelvelden. Hou rondom de trampoline een ruimte van 2 meter vrij.
- Eet en drink niet op de trampoline.
- Het net moet elke 3 jaar vervangen worden.
- **WAARSCHUWING!** Niet geschikt voor kinderen jonger dan 36 maanden vanwege lang koord! Wurgingsgevaar.
- **WAARSCHUWING!** Niet geschikt voor kinderen jonger dan 36 maanden vanwege gebrek aan vaardigheden! Letselgevaar!
- Houd er rekening mee dat zelfborgende moeren en schroeven altijd moeten worden vervangen, nadat ze los warde gedraaid, omdat daardoor het verendingsmateriaal wordt beschadigd.
- In sommige landen kan in de winter door hoge sneeuwbelasting en zeer lage temperaturen de trampoline beschadigen. Het wordt aanbevolen regelmatig sneeuw van de trampoline te verwijderen en de mat en het vangnet in het binnengedeelte droog te bewaren.


VEILIGHEIDSTIPS

- Houd kleine kinderen uit de buurt tijdens het in elkaar zetten. Er bestaat wurgingsrisico door lange snoeren en verstikking door kleine onderdelen! Uitstekende snoeren moeten daarom na de montage tot max. 5 cm ingekort worden.
- Plaats de trampoline voor gebruik op een vlakke ondergrond.
- Voor schaduwrijke gebieden wordt een lichtpunt aanbevolen.
- Plaats de trampoline niet op een betonnen vloer, harde ondergrond (bijv. steen) of een gladde ondergrond. Wij raden gras aan.
- Verwijder alle voorwerpen die eventueel in conflict kunnen komen met de springer en plaats nooit voorwerpen op de trampoline.
- Een gebruikt regenscherm moet dient weg te worden gehouden van kinderen (verstikkingsgevaar).
- Oneigenlijk gebruik en misbruik van de trampoline is gevaarlijk en kan tot gevaarlijk letsel leiden!
- De eigenaar van de trampoline is, evenals de toezichhoudende persoon, verantwoordelijk dat alle gebruikers kennis hebben genomen van de in de gebruiksaanwijzing aangegeven technieken en waarschuwingen.
- Gebruik de trampoline alleen wanneer er een ervaren toezichhoudende persoon met voldoende kennis aanwezig is. Laat uw kind de trampoline uitsluitend onder toezicht gebruiken.
- Betreed en verlaat de trampoline door het opklimmen en naar beneden klimmen van de trampoline.
- Het op- en afklimmen van de trampoline vindt uitsluitend plaats middels de veiligheidsopening. Sluit deze opening elke keer wanneer iemand de trampoline betreedt of verlaat. Betreed de trampoline niet door onder het veiligheidsnet door te kruipen.
- Om de trampoline op de juiste manier te betreden, zet u zichzelf met uw handen op het frame af en rolt u via het frame en de veren naar de mat. Vergeet nooit uw handen op het frame te zetten wanneer u de trampoline betreedt of verlaat. Hou u nooit vast aan de frame polstering of de padding van het frame. Om de trampoline op een correcte manier te betreden en te verlaten zet u zich met uw handen af op de rand van de trampoline en verlaat u de trampoline vanaf de mat.
- Laat geen huisdieren op de trampoline toe zodat dit de springmat niet kan beschadigen.
- Draag geen kleding met touwtjes, lussen en haken of gespen met een hard of ruw oppervlak.
- Gebruik de trampoline niet wanneer u onder invloed bent van alcohol of drugs.
- Wind- of luchtbewegingen moeten bij het springen rustig of gemakkelijk zijn. Bij harde of stormachtige wind mag de trampoline niet worden gebruikt.
- De mat mag onder geen beding in contact komen met scherpe of puntige voorwerpen.
- Zorg ervoor dat er zich geen personen onder de mat bevinden.
- Landen op het hoofd of de nek kan dodelijk letsel tot gevolg hebben! Maak geen salto's aangezien in dit geval het risico dat u op uw hoofd of nek land toeneemt.
- Niet geschikt voor zwangere vrouwen.
- Let erop dat de waarschuwingen op de trampoline goed te lezen zijn, wanneer de trampoline via de doorgang in het veiligheidsnet betreden wordt.
- De trampoline is niet geschikt om te worden verankerd in de grond.
- Aanbeveling voor begeleiders: Let erop dat de gebruiker regelmatig een pauze neemt om uitputting te voorkomen en te zorgen voor volledige lichaamscontrole.
- Bij permanente bestraling door Uv-licht verouderd het materiaal aanzienlijk sneller. Om vroegtijdige veroudering te vermijden en hierdoor de levensduur te verlengen moet u de afneembare kaderbedekkingen/kaderbekleding en de springmat altijd droog en donker bewaren. Plaats de afneembare kaderbedekkingen/kaderbekleding en de springmat niet in voortdurende wind, vochtigheid, extreme temperaturen of zonlicht.

MONTAGEHANDLEIDING

Voor de montage van deze trampoline heeft u alleen onze speciale veerspanner nodig, die met dit product meegeleverd wordt. Wanneer u de trampoline niet gebruikt, zou deze gedemonteerd en in de originele doos opgeborgen moeten worden. Lees vóór montage van dit product de montage-instructies. U moet het met twee personen opzetten.

VOOR HET OPZETTEN

Sommige montageschappen wijken af afhankelijk van de grootte van de trampoline. Deze worden vaak anders  uitgevoerd.

Zorg ervoor dat alle genoemde onderdelen in de onderdelenlijst aanwezig zijn. Er is ook een vervangende schroefenset bijgevoegd die normaal niet zal nodig zijn. Als er toch onderdelen ontbreken, contacteer dan onze service-afdeling. Gebruik handschoenen om uw handen te beschermen. Voor het aansluiten moet u alle verbindingen licht invetten of insproeien met contactspray. Hierdoor wordt de levensduur verlengd en maakt het opzetten en latere demontage makkelijker.

STAP 1: MONTAGE VAN HET ONDERSTEL EN HET FRAME (Afb. 1.1 - Afb. 1.4)

Afbeelding 1.1. toont u een overzicht van de benodigde onderdelen. In afbeelding 1.4 ziet u u het onderstel en frame in gemonteerde staat. Voor de opbouw volgende montageschappen, die weergegeven zijn in de afbeeldingen 1.2. en 1.3. Het framedeel (3) wordt eerst alleen op de steunpoot (4) geplaatst. De verbinding van het element vindt plaats in stap 5.

STAP 2: MONTAGE VAN HET SPRINGDOEK (Afb. 2.1. - Afb. 2.3)

LET OP – Bij het bevestigen van de veren kunnen de buisverbindingen leiden tot kneuzingen als de trampoline zich spant.

- Spread het springdoek (1) uit met de bedrukte zijde naar boven in het frame (Afb. 2.1).
- Kies op de framebuis een willekeurig punt. Bevestig daar de eerste veer (6) op het frame, zoals weergegeven in afb. 2.2.
- Tel 12 (voor 65745) en 15 (voor 65730/-31) en 20 (voor 65740/-41) openingen vanaf de eerste veer in een richting. Bevestig daar de tweede veer in het frame en op het springdoek. Op dezelfde afstand bevestigt u nog twee veren, zodat nu vier veren met een afstand van een kwart-cirkel zijn geplaatst. (Afb. 2.3)
- Gebruik de speciale veerspanner (7), om veer en springdoek samen te brengen en de veren in het frame te haken, wanneer u meer trekkracht als bij de eerste veren nodig hebt (Afb. 2.2) Haak de veer in, totdat deze volledig vastklikt, en druk deze verder naar beneden, als de haak niet volledig in de opening zit.
- Elke volgende veer maakt u in het midden van elk kwart vast. Nu kunt u de resterende veren in willekeurige volgorde bevestigen. Als u merkt dat u een opening en een oog hebt overgeslagen, maak de veren dan los en bevestig ze zo dat de volgorde van de openingen aan het frame voor de ogen weer klopt.

STAP 3: MONTAGE VAN DE VEERBESCHERMING (Afb. 3.1 - 3.2)

Bevestig de veerbescherming (1b) door middel van de kabel (18) en de zeilnaald (17) aan de mat (1a) zoals afgebeeld (Afb. 3.1). Daartoe dient de kabel in de zeilnaald gestoken te worden. Maak met het resterende gedeelte van de kabel eerst een eenvoudige knoop aan de veerophanging. Rijg de kabel vervolgens afwisselend door de onderste rand van het net en alle overige veerophangingen. Trek na iedere 4 veerophangingen het zeil stevig aan. Maak na de stevige verbinding van het net en de mat opnieuw een verbindingsknoop met dezelfde veerophanging als voorheen. Verwijder ten slotte de zeilnaald en knoop de rest van de kabel geheel vast. Voor stevige montage trekt u de elastische banden met haken van boven en buiten om het frame, zodat de veerbescherming op de veren ligt. De haken bevestigt u van onderen in een geschikte opening aan het springdoek. (Afb. 3.2)

STAP 4: MONTAGE VAN HET FRAMEKUSSEN (Afb. 4.1 – 4.3)

Leg het framekussen (2) op de trampoline, zodat de veren en het stalen frame bedekt zijn (afb. 4.1). Controleer of het framekussen alle frameleden en veren bedekt. Leid eerst de elastische banden met haken van boven en buiten om het frame en haak deze in een passend oog op het springdoek (afb. 4.2). Leid de beide uiteinden van een bevestigingslus door het net van de veerbescherming. Knoop de beide uiteinden van de bevestigingslus samen aan de band, die de mat met de veerbescherming verbindt (afb. 4.3).

STAP 5: MONTAGE VAN DE ONDERSTE NETSTANGEN (Afb. 5)

Volg de montageschappen in afb. 5. Let erop dat de lange schroef (14) door de bovenste opening en de korte schroef (13) door de onderste opening leiden. Draai de bevestigingsmiddelen alleen stevig aan. Controleer of de schuimstofbuis boven het trampolineframe zit.

STAP 6: BEVESTIGING VAN HET NET (Afb. 6)

Leg het veiligheidsnet vooraf al op het springdoek, voordat u de montageschappen in afb. 6 volgt. Dit is belangrijk voor stap 7. Monteer het veiligheidsnet (12) zoals afgebeeld, waarin u de bovenste ring uit de onderdelen 10 en 11 samensteekt en met de bovenste netpaal (8) verbindt.

STAP 7: MONTAGE VAN DE NETSTANGEN (Afb. 7.1 – 7.2)

Richt de ingang zo in, dat deze niet boven een poot (5) maar tussen twee poten ligt. Richt de naad van het net op een stang. Plaats de bovenste en onderste netstangen (8 + 9) samen (Afb. 7. 1) Let erop dat de veiligheidsbout vastklikt. Leid de kussens van de netstangen samen. Richt deze naar het bovenste uiteinde van de netstangen! Bevestig de elastische banden aan het onderste uiteinde om het frame aan de ogen van het springdoek (Afb. 7.2)

Belangrijke waarschuwing! Draai als laatste alle moeren vast aan.**VERPLAATSING VAN DE TRAMPOLINE**

Voor het bewegen van de trampoline moet u net zoveel helpers hebben, als de trampoline poten heeft. Verwijder voor het optillen alle gebruikte bevestigingsmiddelen (haringen, enz.) Let op! Door de veerspanning bestaat het risico, dat door ongelijkmatig optillen het frame tot 8" gedraaid kan worden! U en uw helpers moeten daarom tussen elke twee poten staan en til dan de trampoline op hetzelfde moment op. Til de trampoline een klein stukje van de grond en houd haar horizontaal om haar te verplaatsen. Om de trampoline op een andere manier te verplaatsen, moet u deze demonteren. Voor de demontage gebruikt u de opbouw instructies in omgekeerde volgorde.

ONDERHOUD EN OPSLAG

Reinig het product slechts met een doek of een vochtige lap en niet met speciale reinigingsmiddelen. Controleer het product vóór en na gebruik op schade en tekenen van slijtage. Verander niets aan de constructie van het product. Gebruik voor uw eigen veiligheid alleen originele onderdelen. Deze zijn verkrijgbaar bij HUDORA. Mochten onderdelen beschadigd zijn of scherpe hoeken en randen ontstaan zijn, dan mag het product niet meer worden gebruikt. Neem in geval van twijfel contact op met onze Serviceafdeling (<http://www.hudora.de/>). Berg het product op een veilige plek op waar het beschermd is tegen weersinvloeden, zodat het niet beschadigt raakt of mensen verwondingen toebrengt.

- Controleer het springdoek, framekussen en vangrek regelmatig op beschadigingen en let erop of ze het gewicht van de gebruikers nog kunnen dragen/opvangen. Weersinvloeden zoals direct zonlicht, regen, sneeuw en extreme temperaturen kunnen deze delen beschadigen. Vervang het springdoek, het framekussen en het vangrek na 36 maanden.
- Controleer het product regelmatig - vooral voor en na gebruik! - let op schade en slijtage. Het product niet regelmatig onderhouden kan gevaarlijke gevolgen hebben voor de gebruiker.
- Controleer voor elk gebruik of het springdoek is versleten en of er onderdelen los zitten of ontbreken. Controleer vooral alle veer- en schroefverbindingen en draai ze indien nodig vast, zodat ze niet los komen te zitten tijdens het gebruik.
- Bij sterke wind kan de trampoline worden omgeblazen. Als u winderig weer verwacht, moet de trampoline op een beschermde plek worden geplaatst of gedemonteerd. Een andere mogelijkheid is het vastsnouwen van het frame van de trampoline met behulp van touwen en haringen. Om veiligheid te garanderen moet de trampoline op minimaal 3 plekken op de bodem worden vastgezet. Sij niet alleen aan een voet van de trampoline vast, omdat de frameverbindingen uit elkaar kunnen scheuren.
- Verzeker de trampoline wanneer deze niet gebruikt wordt. Bescherm het tegen oneigenlijk gebruik. Wanneer er gebruik wordt gemaakt van een trampolineladder moet de toezichthouder deze bij het verlaten van het gebied verwijderen, om ongecontroleerde toegang van kinderen jonger dan 6 jaar te voorkomen.
- Zorg ervoor dat de frame-polstering goed en stevig in de juiste positie is opgesteld.
- Test de trampoline voorafgaand aan elk gebruik op versleten, kapotte en ontbrekende onderdelen. In dit geval kunnen er situaties met een verhoogd risico op letsel ontstaan.
- Test het vangnet voorafgaand aan elk gebruik en vervang eventuele versleten of kapotte onderdelen. Wees er voorafgaand aan elk gebruik zeker van dat het vangnet op correcte wijze is opgehangen. Trek alle losse banden aan en verzeker u ervan dat het vangnet niet beschadigt is.
- Ruim de trampoline op wanneer deze niet gebruikt wordt.
- Breng geen veranderingen aan. Wanneer u het idee hebt dat één van de uitgevoerde werkzaamheden of één van de onderdelen een gevaar opleveren voor de gebruiker, moet de trampoline en het veiligheidsnet worden afgebroken of niet meer worden gebruikt totdat de problemen verholpen zijn.
- Gebruik de trampoline niet, wanneer deze beschadigt is!
- Loop na het verstellen van de trampoline alle punten onder „speciale veiligheidsinstructies“ en „veiligheidstips“ nog een keer door.

LET OP HET VOLGENDE

- Steek-/prikgaten, gaten of scheuren
- Doorgezakte springmat
- Open naden of andere slijtageverschijnselen
- Verbogen of gebroken framedelen, zoals bijv. staanders
- Beschadigde of losse schroefverbindingen
- Gebroken, ontbrekende of beschadigde veren
- Beschadigde, ontbrekende of niet veilig bevestigde framekussens
- Uitstekende delen van welke aard dan ook (met name scherpe) aan het frame, de veren of de mat
- Betrouwbare werking van de vergrendelingsbouten

AANWIJZING VOOR DE AFVOER**AAN HET EINDE VAN DE LEVENSDUUR**

Laat het toestel aan het einde van de levensduur afvoeren via de ter beschikking staande teruggave- en inzamelsystemen. Met eventuele vragen kunt u terecht bij afvalverwerkers bij u in de buurt.

SERVICE

Wij doen ons best om producten te leveren die helemaal in orde zijn. Mochten toch fouten voorkomen, dan zullen wij ons best doen om deze op te lossen. Om die reden vindt u zeer veel informatie over product, onderdelen, probleemoplossingen en kwijtgeraakte opbouw instructies onder <http://www.hudora.de/>.

VEILIG GEBRUIK

- Trampolines stellen als veerkrachtige apparaten de gebruiker in staat om tot ongewone hoogten te komen en een groot aantal extreme bewegingen te maken. Maak deze bewegingen bewust en overeenkomstig met uw vaardigheden. Raadpleeg een arts indien u twijfels hebt.
- Pas uw springstijl aan wanneer u meer dan 30 cm naast het logo land! Begin altijd met springen op het logo.
- Eindig de sprong door de knie te buigen zodra de voet met de mat in contact komt. Leer deze techniek voordat u andere technieken gaat uitproberen.
- Leer de basisprongen voordat u andere vaardigheden oefent. Vele activiteiten kunnen geleerd worden door de basisprongen in verschillende volgordes en combinaties uit te voeren.
- Voorkom dat u te hoog springt. Verzeker u ervan dat u het springen dusdanig onder de knie hebt, dat u altijd in het midden van de trampoline landt. Veilig springen is belangrijker dan hoogte. Richt uw blik op de trampoline, dit helpt u uw sprong onder controle te houden.
- Spring niet vanaf het balkon of een boom op de trampoline. Gebruik de trampoline niet als springbed. Spring niet boven het veiligheidsnet uit.
- Spring niet direct in het vangnet. Laat u niet vanuit het vangnet vallen. Ga niet aan de bovenste rand van het veiligheidsnet hangen en klim hier ook niet op. Verwijder altijd het vuil uit het net en verwijder tevens vuil dat door het veiligheidsnet kan doordringen.
- Raadpleeg een erkende trampoline trainer wanneer u uw vaardigheden wilt verbeteren.

DE TRAINING OP DE TRAMPOLINE (ZIE P. 20)

Voordat u „juist van start gaat“, wordt het aanbevolen dat er een aantal fundamentele oefeningen op de trampoline uitgevoerd worden. We hebben hier voor u een aantal geschikte oefeningen samengesteld. We raden u aan deze na elkaar uit te voeren („Warm- Up“) en ze ook weer te herhalen na de training als „Cool-Down“ – om het herstel van de spieren na de training te ondersteunen en de bloedstroom te bevorderen. Lichte stretchoefeningen na de training zijn ook nuttig.

Basisoefeningen op de trampoline voor warming-up en cooling-down

Het is raadzaam om deze oefeningen 10 keer, na elkaar, te herhalen.

Contact bounce (Afb. A.1)

Plaats uw voeten op schouderbreedte op de trampoline en buig uw knieën licht. Plaats uw handen op uw heupen. Begin met lichte sprongtjes zodat uw voeten zich kort in de lucht bevinden. Deze oefening dient voornamelijk om u als beginner vertrouwd te maken met het apparaat.

Foot tap (Afb. A.2)

Stel u net zo op als dat u deed bij de „Contact Bounce“. Plaats uw gewicht vervolgens op uw rechter- of linkerkant en raak de trampoline met uw tenen aan („tap“). Neem vervolgens de basispositie aan en herhaal deze oefening met uw andere kant.

Hamstring curls (Afb. A.3)

Wanneer u de „Contact Bounce“ uitvoert, plaatst u uw gewicht op één kant. Raak de trampoline met één voet aan, terwijl u uw andere been licht naar achteren buigt. Wissel na elke sprong van kant.

Side to side (Afb. A.4)

Bij deze oefening stelt u zich zoals afgebeeld met beide voeten aan één kant op en springt u vervolgens naar de andere kant. U komt wederom met beide voeten weer in contact met de trampoline.

Basisprongen voor beginners**De basisprong (Afb. B.1)**

1. Begin staand, en beweeg zachtjes op en neer.
2. Strek uw armen boven u uit en strek uw lichaam.
3. Hou uw voeten samen wanneer u in de lucht bent.
4. Strek uw armen weer langs uw lichaam en land met beide voeten op de mat.

Kniesprong (Afb. B.2)

1. Begin met de basisprong.
2. Hou uw rug hierbij recht. Gebruik uw armen om in balans te blijven.
3. Spring terug in de basispositie en strek uw armen boven u uit.

Zit-sprong (Afb. B.3)

1. Land zittend.
2. Plaats uw handen tijdens de landing naast de heupen.
3. Druk uzelf met behulp van uw handen op en keer terug in een staande positie.

