



www.bequiet.com/bz002



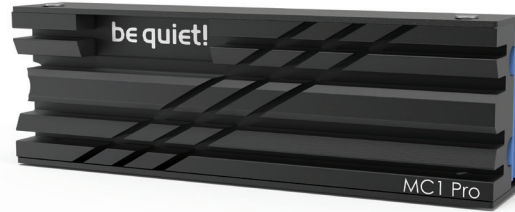
www.bequiet.com/bz003

- EN** » Product information for this CPU cooler
- DE** » Produktinformationen zu diesem CPU-Kühler
- FR** » Informations produit pour ce système de refroidissement
- ES** » Información del producto para este refrigerador de CPU
- PL** » Informacje produktowe dla tego coolera CPU
- NL** » Engelstalige productinformatie voor deze processorkoeler
- SE** » Produktinformation för den här processorkylaren, på engelska
- RU** » Подробная информация о данном кулере для процессора
- TW** » 此CPU散熱器的產品資訊
- CN** » 此CPU散熱器的产品信息
- JP** » 製品情報 (クーラー)

MC1 PRO

MC1

be quiet!® **PL**



MC1 PRO

MC1

Wprowadzenie: Dziękujemy za wybór produktu be quiet! Instrukcja przeprowadzi Cię przez proces montażu. Jeśli napotkasz jakieś problemy w trakcie instalacji, skontaktuj się z naszym serwisem poprzez wiadomość e-mail na adres: serwis@listan.pl. Pamiętaj jednak, że be quiet! nie ponosi odpowiedzialności za uszkodzenia spowodowane problemami z kompatybilnością.

Gwarancja:

- Trzy lata gwarancji producenta dla klienta końcowego (tylko pierwszy zakup u autoryzowanego dystrybutora be quiet!).
- Rozpatrzenie gwarancji jest możliwe jedynie na podstawie dołączonej kopii dowodu zakupu u autoryzowanego dystrybutora be quiet!.
- Jakiegokolwiek manipulacje i zmiany w budowie, jak również uszkodzenia powstałe w wyniku mechanicznych działań zewnętrznych prowadzą do całkowitej utraty gwarancji.
- Obowiązujące Ogólne warunki gwarancji na nasze produkty można znaleźć pod adresem www.bequiet.com.

Listan GmbH · Wilhelm-Bergner-Straße 11c · 21509 Glinde Germany

Na terenie Polski szersze wsparcie mogą Państwo uzyskać pod adresem e-mail: serwis@listan.pl

ZAWARTOŚĆ

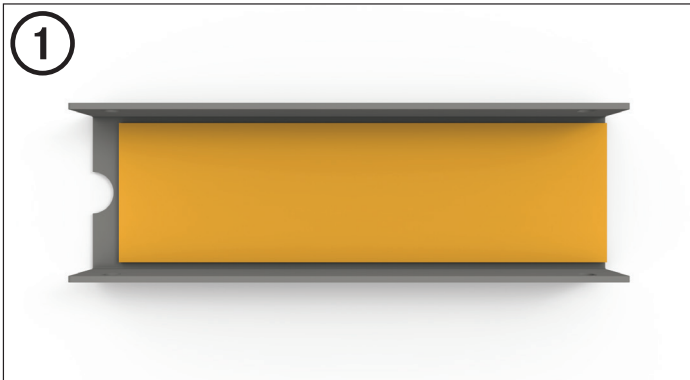
	Nazwa części	Ilość
① 	Cooler M.2	1
② 	Backplate chłodzenia	1
③ 	Śruby M2	4
④ 	Srubokret krzyzakowy	1

	Nazwa części	Ilość
① 	Cooler M.2	1
② 	Backplate chłodzenia	1
③ 	Śruby M2	4
④ 	Srubokret krzyzakowy	1

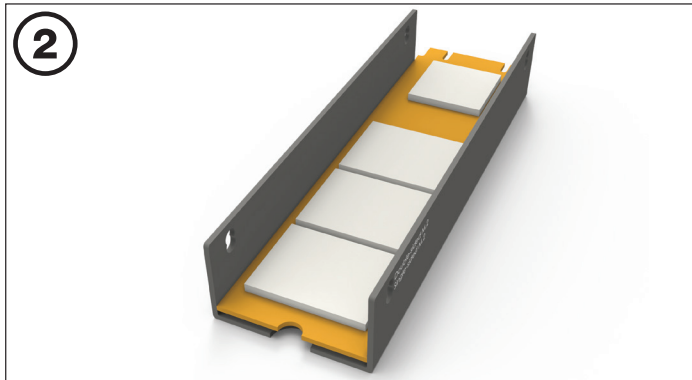
be quiet!®

Potrzebne są do tego następujące części:

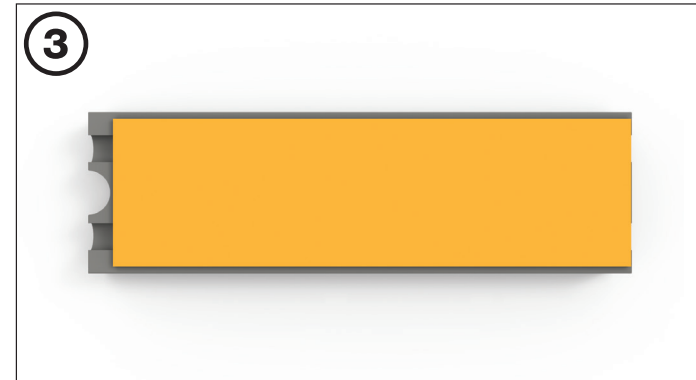
1x Cooler M.2* (1), 1x Backplate chłodzenia (2), 4x Śruby M2 (3), 1x Śrubokręt krzyżakowy (4)



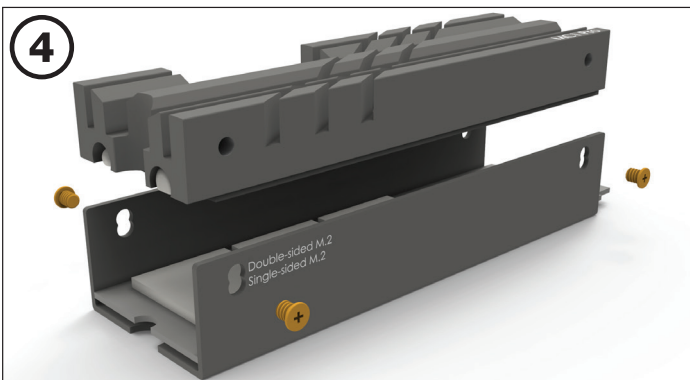
Przed montażem należy usunąć naklejkę ochronną z tylnej strony backplate (2).



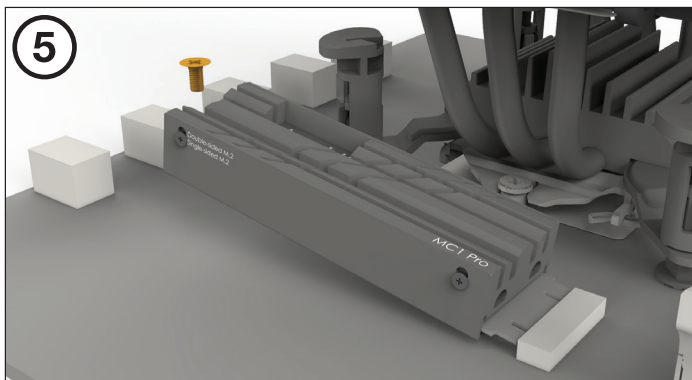
Umieść dysk M.2 na podkładce termicznej. Uwważaj, aby otwory śruby były wyrównane.



Zdejmij naklejkę ochronną z thermalpad'u z górnej strony coolera M.2 (1).



Umieść cooler M.2 (1) na napędzie. Następnie dokręć śruby M2 (3), aby połączyć cooler (1) z backplate (2). Delikatnie dociśnij cooler M.2 (1), aby ułatwić ten proces.



Umieść dysk w gnieździe M.2 i dokręć śrubę do płyty głównej.

* Kompatybilny z M.2 2280