



**THE BEST SUPPORT
FOR YOUR AV & IT HARDWARE**
T: + 31(0)23-5478888 | E: info@newstar.eu | W: www.newstar.eu

FPMA-D1200BLACK NEWSTAR

FPMA-D1200BLACK ist eine Tischhalterung für Flachbildschirme/Fernseher bis 60" (152 cm).



TECHNISCHE DATEN

Bildschirme	1
Farbe	Schwarz
Garantie	5 Jahre
Höhe	46 - 60 cm
Höhenverstellung	Manuell
Max. Bildschirmgröße	60
Max. Gewicht	40
Min. Bildschirmgröße	32
Min. Gewicht	0
Neigung (Grad)	90°
Schwenkbereich (Grad)	360°
Tiefe	19 cm
Tischmontage	Durchführung
Typ	Volle Bewegung Neigen Schwenken
VESA-Maximum	600x400 mm
VESA-Minimum	200x200 mm
VESA-Muster	200x200 200x300 200x400 300x200 300x300 400x400 400x300 400x600 440x400 500x400 600x200 600x300 600x400
EAN code	8717371442781

Die NewStar Tischhalterung, das Modell FPMA-D1200BLACK, ist ein Neig- und Drehbare Tischhalterung für Flachbildschirme und Flachbild-Fernseher bis 60" (152 cm). Diese Halterung ist eine gute Wahl für platzsparende Platzierung auf Schreibtischen mittels einer Kabelführungshalterung.

NewStar's einzigartige neig- (90°) und schwenkbare (360°) Technologie ermöglicht die Anpassung an jedem Betrachtungswinkel, um im vollem Umfang von den Möglichkeiten des Flachbildschirms zu profitieren. Der Support ist manuell höhenverstellbar über 46 bis 60 Zentimetern. Eine einzigartige Kabelführung verdeckt und führt Kabel über den Support zum Flachbildschirm. Verstecken Sie Ihre Kabel um den Arbeitsplatz schön und ordentlich zu halten.

NewStars FPMA-D1200BLACK verfügt über eine Drehpunkt und eignet sich für Bildschirme bis 60" (152 cm). Die Tragfähigkeit dieses Produkt ist 40 kg. Die Schreibtisch-Halterung ist geeignet für Bildschirme mit VESA Lochmuster 200x200 bis 600x400mm. Verschiedene Lochmuster können unter Verwendung NewStars VESA Adapterplatten abgedeckt werden.

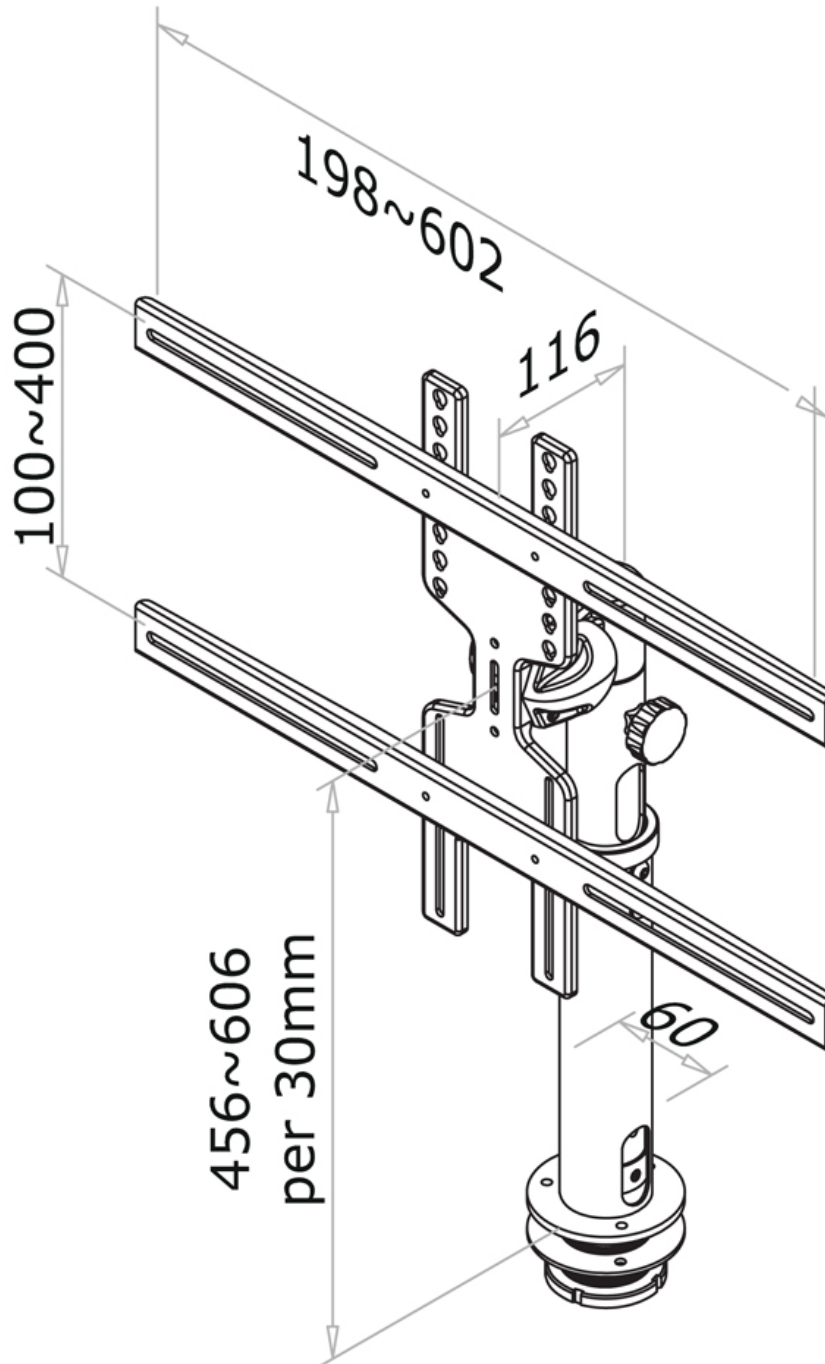
Durch die Verwendung eines ergonomischen flachen Schirmeinfassung verhindern Sie, Nacken- und Rückenbeschwerden. Ideal für den Einsatz in Büros und auf Theken oder in einem Empfangsbereich.

Alle Befestigung Material ist in der Produktlieferung enthalten.



**THE BEST SUPPORT
FOR YOUR AV & IT HARDWARE**
T: + 31(0)23-5478888 | E: info@newstar.eu | W: www.newstar.eu

FPMA-D1200BLACK NEWSTAR



NewStar Products Europe B.V.
Wateringweg 62/B
2031 EJ HAARLEM
THE NETHERLANDS

Phone : +31(0)23-5478888
Fax : +31(0)23-5478889
Email : info@newstar.nl
Website : www.newstar.eu

NewStar cannot be held liable for any inaccuracies and copyrights.
No part of this publication may be reproduced and/or published by print, photocopy, microfilm or in any other way, without prior written permission of NewStar Computer Products Europe BV.