

# P14 Max

140 mm High-Speed PWM-Lüfter

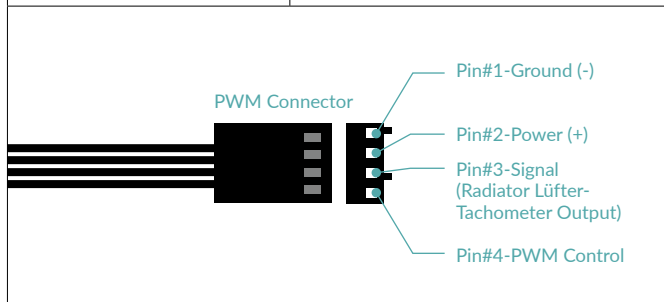


## Allgemeine Spezifikationen

Abmessungen	140 (L) x 140 (B) x 27 (H) mm
Netto Gewicht	245 g
Betriebsumgebungstemperatur	0-40 °C
Garantie	6 Jahre

## Lüfter-Spezifikationen

Geschwindigkeit	400-2800 rpm (PWM-gesteuert), 0rpm unter 3% PWM
Luftstrom	95,00 cfm   161,40 m³/h
Statischer Druck	4,18 mmH <sub>2</sub> O
Lüfterlager	Hydrodynamisches Gleitlager
Typische Spannung	12 V DC
Anlaufspannung	3,9 V DC
Stromstärke	0,35 A
Kabellänge	400mm
Anschluss	4-Pin-PWM-Buchse



## Versandinformationen - P14 Max (Black)

Box Abmessungen	167 (L) x 167 (B) x 34 (H) mm
Brutto Gewicht	303 g
SKU	ACFAN00287A
EAN	4895213704328
UPC	840033402095
Lieferumfang	P14 Max x 1 Montage-Schrauben x 4

## Versandinformationen - P14 Max (Black) - 5 Pack

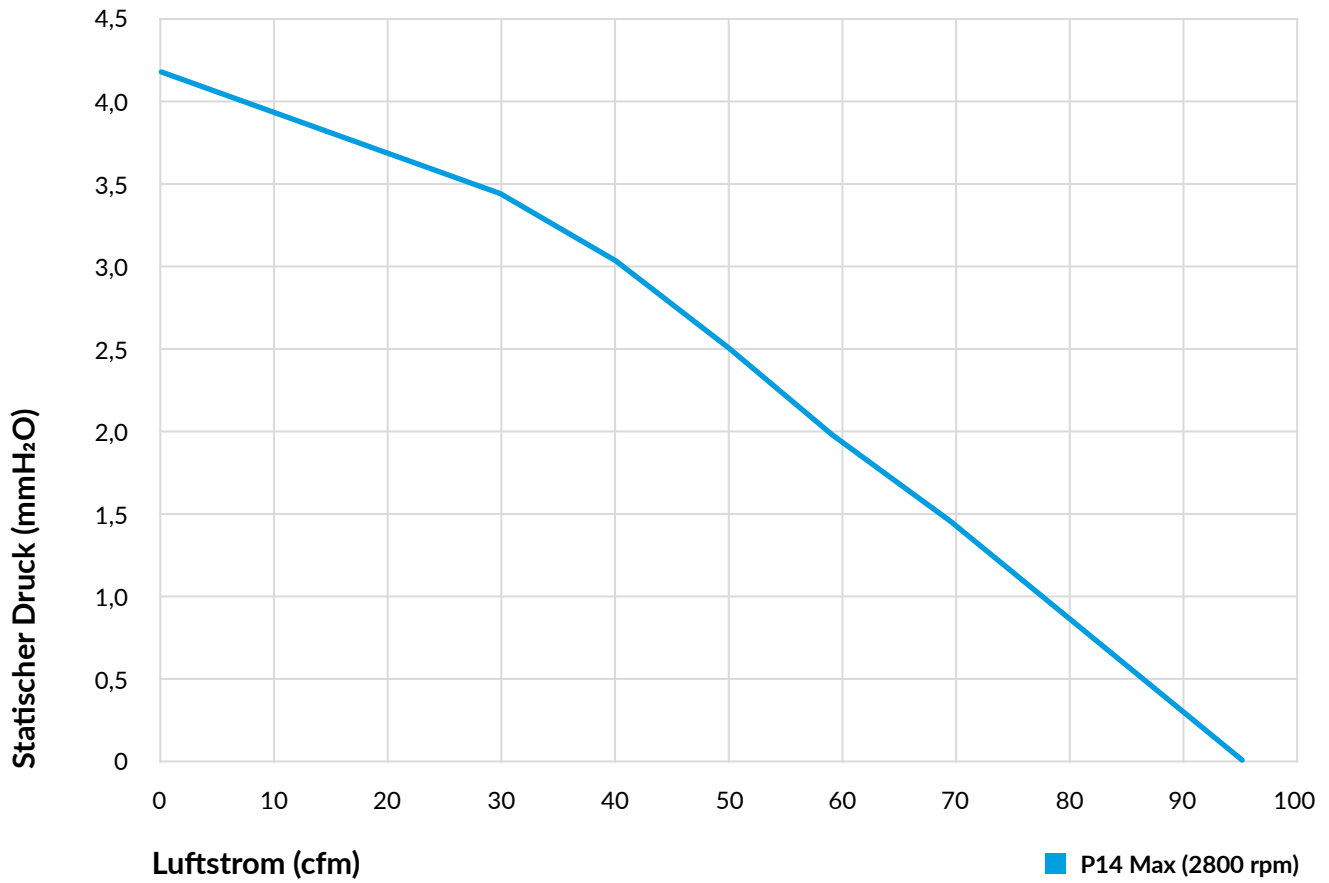
Box Abmessungen	160 (L) x 160 (B) x 160 (H) mm
Brutto Gewicht	1427 g
SKU	ACFAN00290A
EAN	4895213704335
UPC	840033402101
Lieferumfang	P14 Max x 5 Montage-Schrauben x 20

# P14 Max

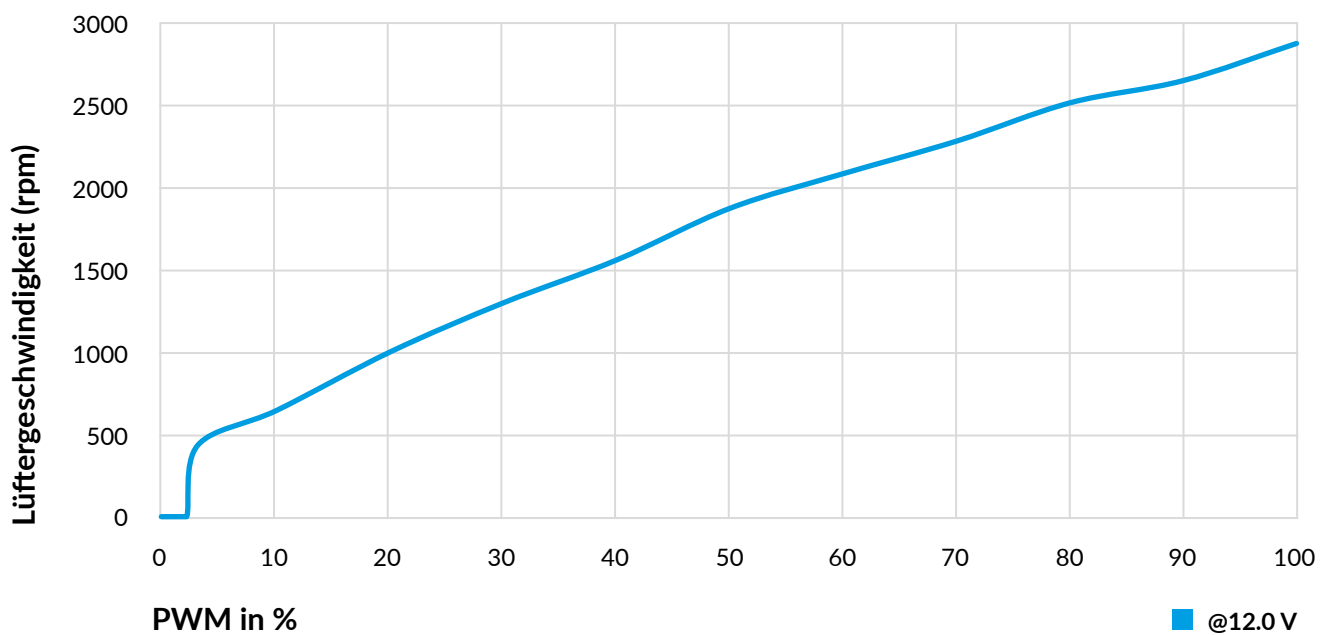
140 mm High-Speed PWM-Lüfter



## P/Q-KURVE

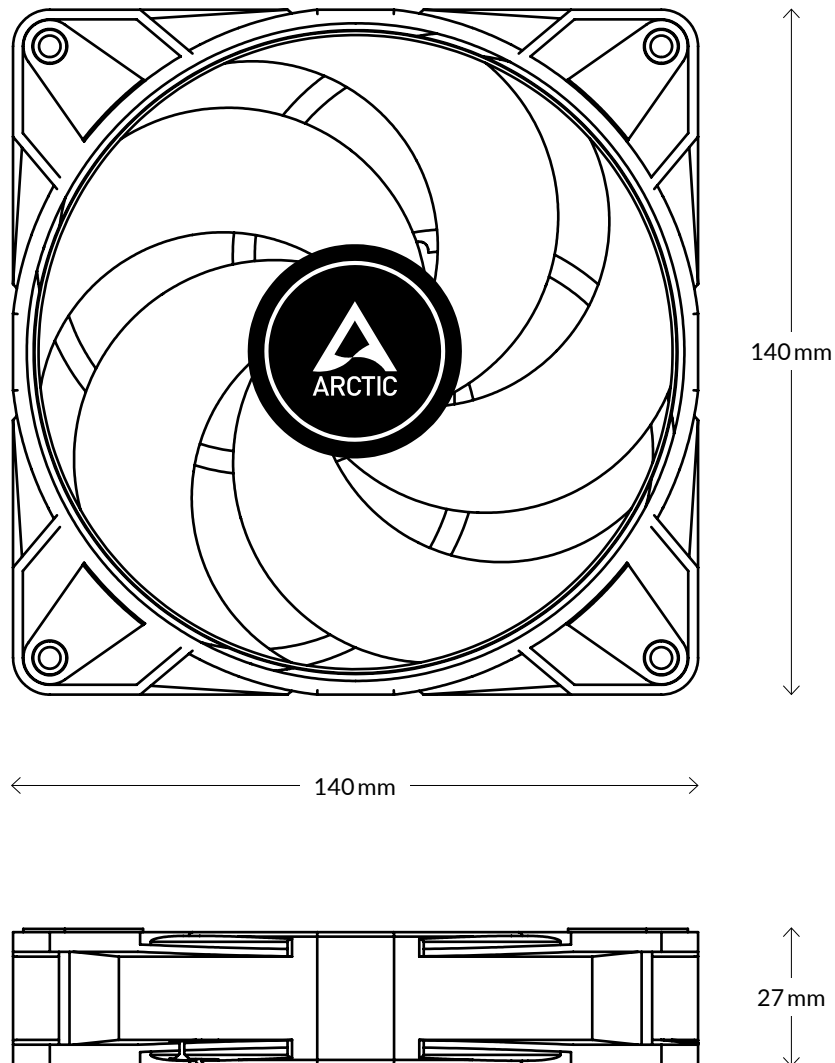


## PWM-REGELKURVE



# P14 Max

140 mm High-Speed PWM-Lüfter



Alle Materialien sind mit den RoHS-Anforderungen kompatibel.

WEITERE INFORMATIONEN



ANLEITUNGEN

