

BEDIENUNGSANLEITUNG

Pro Lite

LCD Monitor

DEUTSCH

Pro Lite LH4370UHB
Pro Lite LH5070UHB
Pro Lite LH5570UHB
Pro Lite LH6570UHB

Wir gratulieren Ihnen zu Ihrer Entscheidung für den iiyama TFT-Monitor und bedanken uns für das Vertrauen, das Sie uns entgegenbringen. Damit Ihre Arbeit nicht durch Fehleinstellungen getrübt wird, bitten wir Sie, sich einige Minuten Zeit zu nehmen und dieses Handbuch durchzulesen, bevor Sie Ihren neuen iiyama TFT-Monitor das erste Mal in Betrieb nehmen. Bitte bewahren Sie diese Anleitung zum späteren Nachschlagen sorgfältig auf.

ERKLÄRUNG DER CE-KONFORMITÄT

Dieser LCD Flachbildschirm entspricht den Anforderungen der EG/EU Richtlinien 2014/30/EU, "EMV Richtlinie", 2014/35/EU, "Niederspannungsrichtlinie", 2009/125/EG, "ErP Richtlinien" und 2011/65/EU, "RoHS Richtlinien".

ACHTUNG:

Das ist ein Klasse A Produkt. Falls dieses Produkt in häuslichem Umfeld verwendet wird, kann es zu Funkstörungen kommen. Der Benutzer muss dann ggf. entsprechende Gegenmaßnahmen ergreifen.

IYAMA CORPORATION: Wijkemeerstraat 8, 2131 HA Hoofddorp, The Netherlands

Modell Nr. : PL4370U, PL5070U, PL5570U, PL6570U



Wir empfehlen Ihnen, gebrauchte und nicht mehr benötigtes Equipment fachgerecht zu recyceln. Nützliche Informationen hierzu erhalten Sie bei Ihrem Fachhändler, Ihrem iiyama Service-Center und im Internet unter: www.iiyama.com.

- Änderungsrechte vorbehalten.
- Alle verwendeten Handelsnamen und -marken sind Eigentum der jeweiligen Besitzer.
- Die Begriffe HDMI und HDMI High-Definition Multimedia Interface sowie das HDMI-Logo sind Marken oder eingetragene Marken von HDMI Licensing Administrator, Inc. in den Vereinigten Staaten und anderen Ländern.
- Eprel-Registrierungsnummer LH4370UHB-B1 : 579450, LH5070UHB-B1 : 1233514
LH5570UHB-B1 : 580833, LH6570UHB-B1 : 1264618

INHALTSÜBERSICHT

FÜR IHRE SICHERHEIT	1
SICHERHEITSHINWEISE	1
BESONDERE HINWEISE ZU LCD-MONITOREN	3
KUNDENDIENST	5
REINIGUNGSHINWEISE	5
VOR DER BEDIENUNG DES MONITORS	6
LEISTUNGSMERKMALE	6
PACKUNGSINHALT	6
AUSPACKEN	6
FUNKTIONEN UND ANSCHLÜSSE	7
INSTALLATION	12
FUNKTIONEN DER FERNBEDIENUNG	14
VORBEREITUNG DER FERNBEDIENUNG	15
VERWENDUNG DER FERNBEDIENUNG	17
GRUNDFUNKTIONEN	18
MONITOR ANSCHLIESSEN	21
COMPUTER-EINSTELLUNG	24
MONITOR BEDIENEN	25
MENÜINHALT EINSTELLEN	27
STANDBY FUNKTION	35
FEHLERSUCHE	36
INFORMATIONEN ZUM RECYCLING	37
ANHANG	38
TECHNISCHE DATEN : ProLite LH4370UHB	38
TECHNISCHE DATEN : ProLite LH5070UHB	39
TECHNISCHE DATEN : ProLite LH5570UHB	40
TECHNISCHE DATEN : ProLite LH6570UHB	41
ABMESSUNGEN : ProLite LH4370UHB	42
ABMESSUNGEN : ProLite LH5070UHB	42
ABMESSUNGEN : ProLite LH5570UHB	43
ABMESSUNGEN : ProLite LH6570UHB	43
KONFORMES TIMING	44

FÜR IHRE SICHERHEIT

SICHERHEITSHINWEISE

ACHTUNG

BEI GEFAHR ABSCHALTEN

Sollten Sie irgendwelche unnormalen Erscheinungen wie Rauch, Geräusche oder Gerüche bemerken, schalten Sie sofort den Monitor aus und trennen Sie den Netzstecker vom Gerät. Benachrichtigen Sie dann bitte Ihren Fachhändler oder das iiyama Service-Mitte. Fortgesetzter Betrieb kann gefährlich sein und zu einem Brand oder zu Stromschlägen führen.

GEHÄUSE NIEMALS ÖFFNEN

Im Innern des Gerätes sind spannungsführende Teile frei zugänglich. Bei Entfernung des Gehäuses setzen Sie sich der Gefahr aus, einen Brand auszulösen oder einen Stromschlag zu erleiden.

KEINE FREMDGEGENSTÄNDE IN DAS GERÄT STECKEN

Bitte führen Sie keine festen Gegenstände oder flüssigen Materialien in den Monitor ein. Im Falle eines Unfalls schalten Sie bitte Ihren Monitor sofort ab und trennen Sie den Netzstecker vom Gerät. Benachrichtigen Sie dann bitte Ihren Fachhändler oder das iiyama Service-Mitte. Sollte sich ein Gegenstand im Innern des Monitors befinden, kann das zu einem Brand, Kurzschlüssen oder anderen Beschädigungen führen.

STELLEN SIE DEN MONITOR AUF EINE SICHERE UND STABILE UNTERLAGE

Sollten Sie den Monitor fallen lassen, besteht Verletzungsgefahr.

BENUTZEN SIE DEN MONITOR NICHT IN DER NÄHE VON WASSER

Benutzen Sie den Monitor nicht an einer spritzwassergefährdeten Stelle. Sollte Wasser in den Monitor gelangen, kann dies zu Brandgefahr oder Stromschlägen führen.

BEACHTEN SIE DIE RICHTIGE BETRIEBSSPANNUNG

Achten Sie auf die Einhaltung der spezifizierten Spannungswerte. Die Benutzung einer falschen Stromspannung kann zu Fehlfunktionen, Brandgefahr oder Stromschlägen führen.

ORIGINAL NETZTEIL VERWENDEN

Die Benutzung eines anderen Netzteils kann durch eine falsche Spannung und Polarität des Netzteils, Brandgefahr oder eine Beschädigung am Gerät auslösen.

NETZTEIL NIEMALS ÖFFNEN

Bei Entfernung des Gehäuses setzen Sie sich der Gefahr aus, einen Brand auszulösen oder einen Stromschlag zu erleiden.

KABEL SCHÜTZEN

Schützen Sie Ihr Netzteil und die Kabel vor mechanischer Belastung (Quetschung, Zug). Beschädigte Netzteile oder Kabel führen zu Brandgefahr oder Kurzschlüssen.

WIDRIGE WETTERBEDINGUNGEN

Es empfiehlt sich, den Monitor nicht während heftiger Gewitter zu benutzen, da es durch Spannungsschwankungen zu Fehlfunktionen kommen kann. Um Stromschläge zu vermeiden, ist es ratsam, während solcher widriger Witterungsbedingungen das Stromkabel nicht zu berühren.

VORSICHT

UMGEBUNGSBEDINGUNGEN

Installieren Sie den Monitor nicht in Umgebungsbedingungen, wo es rapide Temperaturschwankungen, hohe Luftfeuchtigkeit oder stark staubige Luft gibt, da es sonst zu Brandgefahr, Kurzschlüssen oder anderen Beschädigungen kommen kann. Vermeiden Sie es ebenfalls, den Monitor so aufzustellen, dass er direkter Sonneneinstrahlung oder einer anderen Lichtquelle ausgesetzt wird.

STELLEN SIE DEN MONITOR NICHT AUF EINE WACKLIGE UNTERLAGE

Der Monitor könnte herunterfallen und jemanden verletzen. Bitte legen Sie ebenfalls keine schweren Gegenstände auf den Monitor und achten Sie darauf, dass die Kabel so verlegt sind, dass niemand darüber stolpern kann und sich dabei verletzt.

BELÜFTUNG SICHERSTELLEN

Die Lüftungsschlitze sollen für ausreichende Belüftung sorgen. Achten Sie darauf, dass Sie die Belüftungsschlitze des Monitors nicht verdecken, da ansonsten Brandgefahr besteht. Um ausreichende Belüftung zu gewährleisten, lassen Sie bitte mindestens 10 cm Platz zwischen Monitor und Wand.

Die Aufstellung des Monitors auf dem Rücken, seitlich oder auf dem Kopf liegend kann zu Beschädigungen führen. Achten Sie darauf, dass Sie den Monitor auf eine feste Unterlage stellen.

ENTFERNEN SIE DIE KABEL, BEVOR SIE DEN MONITOR TRANSPORTIEREN

Wenn Sie den Monitor bewegen, müssen Sie vorher den Monitor ausschalten, den Netzstecker ziehen und darauf achten, dass das Signalkabel abgezogen ist. Wenn Sie die Kabel nicht entfernen, könnte dies zu Brandgefahr oder Kurzschlüssen führen.

NETZSTECKER ZIEHEN

Sollten Sie den Monitor über längere Zeit nicht benutzen, raten wir das Gerät vom Stromnetz zu trennen, um Unfallgefahren zu vermeiden.

AUS- UND EINSTECKEN

Nehmen Sie beim Aus- und Einstecken des Netzteiles oder der Kabel immer den Stecker in die Hand. Ziehen Sie niemals an der Leitung, sondern immer am Stecker, ansonsten könnte dies zu Brandgefahr oder Stromschlägen führen.

BERÜHREN SIE DEN STECKER NICHT MIT FEUCHTEN HÄNDEN

Ausstecken des Monitors mit nassen Händen kann zu einem Stromschlag führen.

WENN SIE DEN MONITOR AUF IHREN COMPUTER STELLEN MÖCHTEN

vergewissern Sie sich, dass Ihr Computer stabil genug ist um das Gewicht des Monitors zu tragen, ansonsten könnte dies zu Beschädigungen an Ihrem Computer führen.

SONSTIGES

ERGONOMISCHE HINWEISE

Um eine Ermüdung der Augen auszuschließen, sollten Sie den Monitor nicht vor einem grellen Hintergrund oder in einem dunklen Raum benutzen. Um optimalen Sehkomfort zu gewährleisten, sollte die Oberkante des Monitors knapp unterhalb Ihrer Augenhöhe liegen und der Abstand zwischen Augen und Monitor 40-60 cm betragen. Wenn Sie den Monitor länger benutzen, sollten Sie mindestens 10 Minuten pro Stunde nicht in den Monitor schauen, um eine Überanstrengung der Augen zu vermeiden.

BESONDERE HINWEISE ZU LCD-MONITOREN

- Die folgenden Symptome stellen keine Störung dar, sondern sind normal:

HINWEIS

- Wenn Sie das erste Mal Ihren LCD-Monitor anschalten, kann es bedingt durch Ihren Computer eintreten, dass das wiedergegebene Bild nicht in richtiger Grösse auf dem Monitor dargestellt wird. In diesem Fall stellen Sie bitte die Bildgrösse richtig ein.
 - Leicht ungleiche Helligkeit je nach verwendetem Desktop-Layout.
 - Sollten Sie nachdem Sie ein Bild über Stunden unverändert angezeigt haben, auf ein neues Bild wechseln, kommt es bauartbedingt zu einem sogenannten Geisterbild. Dieses Geisterbild verschwindet nach einiger Zeit von selbst oder Sie schalten das Gerät für einen längeren Zeitraum aus.
- Das LCD ist nicht für den Aussenbetrieb entwickelt.
 - Das LCD ist nicht für ein Betrieb in horizontaler/liegender Position entwickelt.
 - Wenn Sie ein längeres Video Kabel als das mitgelieferte Kabel verwenden, kann es zu Bildqualitätverlusten führen.

BETRIEBSDAUER / ANWENDUNGSBEDINGUNGEN

Dieses Produkt ist für eine Nutzung von 24 Stunden pro Tag ausgelegt.

Das LCD ist für einen Betrieb im Quer-/Hochformat ausgelegt.

GEISTERBILDER / BILDEINBRAND

Bitte beachten Sie, dass bei allen LCD-Bildschirmen es bauartbedingt zu Geisterbilder bzw. Einbrenn-Effekten kommen kann. Dieses geschieht dann wenn statische Bilder über eine längere Zeit dargestellt werden.

Geisterbilder ist keine permanente Eigenschaft, eine statische Bilddarstellung über eine längere Zeit, sollten allerdings vermieden werden.

Um Geisterbildern entgegen zu wirken bzw. wieder zu vermindern gilt folgende Faustregel.

den Monitor über den gleichen Zeitraum, wie das Statische dargestellt wurde, ausschalten.

z.B. wurde ein statisches Bild eine Stunde lang dargestellt und dadurch Geisterbilder entstanden sind, sollte der Monitor über eine Stunde lang ausgeschaltet werden um das Geisterbild wieder zu beseitigen.

Für alle LFD Produkte empfehlen wir regelmäßig bewegte Bilder darzustellen oder einen Bildschirmschoner bei Inaktivität zu verwenden. Sie könnten den Monitor auch ausschalten wenn er nicht in Gebrauch ist um solchen Effekten präventiv vorzubeugen.

Eine andere Möglichkeit, um das Risiko von Geisterbilder zu reduzieren ist, die Lüfter-Funktion (falls vorhanden) im Menü zu aktivieren, die Hintergrundbeleuchtung auf niedrig einzustellen und eine niedrige Helligkeitseinstellungen zu verwenden. Eine Vermeidung von starken Kontrastübergängen (Schwarz/Weiß Übergänge) im Content ist vorteilhaft.

ZUR VERWENDUNG IM ÖFFENTLICHEN BEREICH

■ Einbrenn-Effekt bei LCD-Bildschirmen

Wenn ein statisches Bild stundenlang dargestellt wird, verbleibt in der Nähe der Elektroden innerhalb des LCD-Bildschirms eine elektrische Ladespur, Geisterbilder / Image Persistenz können dadurch entstehen.

Image Persistenz ist keine permanente Eigenschaft.

■ Empfehlungen

Um permanent Darstellungen zu verhindern und die Lebenserwartung der LCD monitor zu verlängern, empfehlen wir folgendes:

1. Vermeiden Sie statische Bilder über eine längere Zeit darzustellen - ändern sie eine statische Darstellung regelmäßig.
2. Schalten Sie den Monitor, per Fernbedienung, der "Energie sparen" oder der "Planerin" Funktion, bei Nichtbenutzung aus.
3. Wenn der Monitor in Umgebungen mit hoher Umgebungstemperatur oder in einer geschlossenen Position installiert ist, aktivieren Sie die Lüfter-, die Screen Saver- und Low Brightness-Funktionen über das Menu.
4. Eine Installation von einer zusätzlichen aktive Kühlung.
5. Wir empfehlen dringend die Nutzung einer zusätzlichen aktiven Kühlung mit Ventilatoren bei längeren Betriebszeiten oder hohen Umgebungstemperaturen.

KUNDENDIENST

- HINWEIS** ■ Sollten Sie den Monitor für eine Service-Reparatur versenden müssen und Sie verfügen nicht mehr über die Originalverpackung, so wenden Sie sich bitte an Ihren Fachhändler, der Ihnen bei der Beschaffung einer Ersatz-Verpackung behilflich sein wird.

REINIGUNGSHINWEISE

- ACHTUNG** ■ Ziehen Sie aus Sicherheitsgründen immer den Netzstecker, bevor Sie den Monitor reinigen.

- VORSICHT** ■ Sollten während der Reinigung flüssige oder feste Materialien in den Monitor gelangt sein, schalten Sie bitte Ihren Monitor sofort ab und ziehen Sie den Netzstecker ab. Benachrichtigen Sie dann bitte Ihren Fachhändler.

- HINWEIS** ■ Die Bildschirmoberfläche nicht mit einem rauen Gegenstand reinigen.
 ■ Verwenden Sie unter keinen Umständen scharfe Reinigungsmittel wie nachfolgend aufgeführt. Diese Mittel beschädigen die Bildschirmoberfläche und greifen das Finish an.
- | | | |
|---------------|--------------|--------------------|
| Verdüner | Scheuermilch | Reinigungsbenzin |
| Sprühreiniger | Wachs | Säuren oder Laugen |
- Längerer Kontakt des Gehäuses mit Gummi- oder Kunststoffprodukten kann das Finish angreifen.

- GEHÄUSE** Flecken können mit einem feuchten, weichen Tuch entfernt werden. Zum Anfeuchten nehmen Sie eine schwache Spülmittellösung.

- LCD SCHIRM** Wir empfehlen das Display regelmässig mit einem trockenen weichen Tuch zu reinigen. Bitte benutzen Sie keine Papiertücher, dies könnte das LCD beschädigen.

VOR DER BEDIENUNG DES MONITORS

LEISTUNGSMERKMALE

- ◆ Unterstützt Auflösungen von bis zu 3840 × 2160
- ◆ Hoher Kontrast 4000:1 (Typisch) / Helligkeit 700cd/m² (Typisch)
- ◆ Digitale Weichzeichnung von Schrift
- ◆ Automatisches Setup
- ◆ Standby Funktion
- ◆ Konform mit VESA-Montage-Standard (400mm×400mm)

PACKUNGSGEHALT

Folgendes Zubehör sollte im Paket enthalten sein. Sehen Sie nach, ob alle Teile mit dem Monitor geliefert wurden. Falls etwas fehlen oder beschädigt sein sollte, wenden Sie sich bitte umgehend an Ihren iiyama-Händler vor Ort oder eine regionale iiyama-Vertretung.

- | | | |
|-----------------------------|--|------------------------------------|
| ■ Netzteil * ^{1,2} | ■ Netzkabel * ² | ■ HDMI Kabel |
| ■ RS-232C Kabel | ■ IR-Verlängerungskabel * ³ | ■ USB-Verlängerungskabel |
| ■ Fernbedienung | ■ Batterien (2 Stk.) | ■ Wandhalterungskit * ⁴ |
| ■ Kabelbinder (6 Stk.) | ■ Magnetische Logoplatte | ■ Chassis-Aufkleber (3 Stk.) |
| ■ Serienetiketten (3 Stk.) | ■ Sicherheits-Handbuch | ■ Leifaden zur Inbetriebnahme |

ACHTUNG

*¹ Einsetzbares Netzteil <Netzteil Model Name>
ProLite LH4370UHB/LH5070UHB/LH5570UHB :
AMP-160-24 (WEIHAI POWER ELECTRONICS CO., LTD.)

ProLite LH6570UHB : FSP230-AAAN3 (FSP GROUP INC.)

*² Die Werte für das Netzkabel, das in Gegenden mit einer Stromversorgung von 120V geliefert wird, sind 10A/125V. Wenn Sie ein Netzteil mit höheren Werten verwenden, müssen Sie ein Netzkabel mit Werten von 10A/250V benutzen.

Wenn Sie allerdings ein Netzkabel oder Netzteil verwenden, das nicht von iiyama bereitgestellt wird, haben Sie kein Anrecht auf jegliche durch Garantien abgedeckte Schadensersatzansprüche, falls es zu Problemen oder Schäden kommen sollte.

Zum Netzanschluss dieses Gerätes ist eine geprüfte Leitung zu verwenden. Es ist eine Leitung vom Typ: H05VVf, 3G, 0,75mm² oder besser einzusetzen.

*³ Ein Pad und ein Magnet sind im Lieferumfang enthalten.

*⁴ Halterungen (2 Stk.), Schrauben (8 Stk.), Anker (8 Stk.) und Handbuch für die Wandmontage werden mitgeliefert.

AUSPACKEN

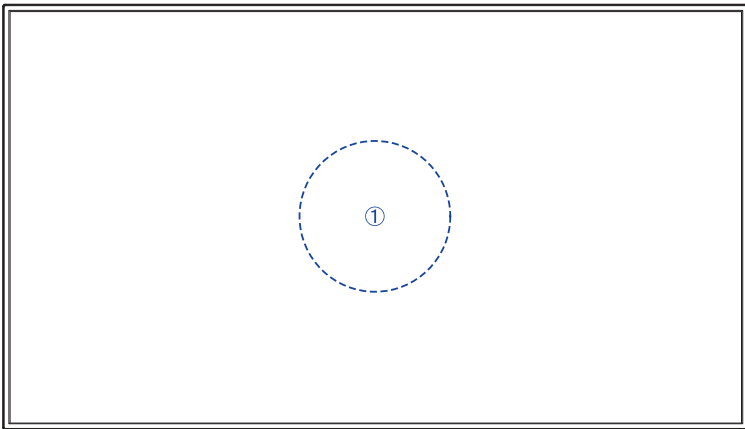
ACHTUNG

Das Transportieren und Bewegen des Monitors sollte mindestens durch zwei Personen erfolgen, andernfalls könnte er umkippen und zerstört werden oder zu ernsthaften Verletzungen führen.

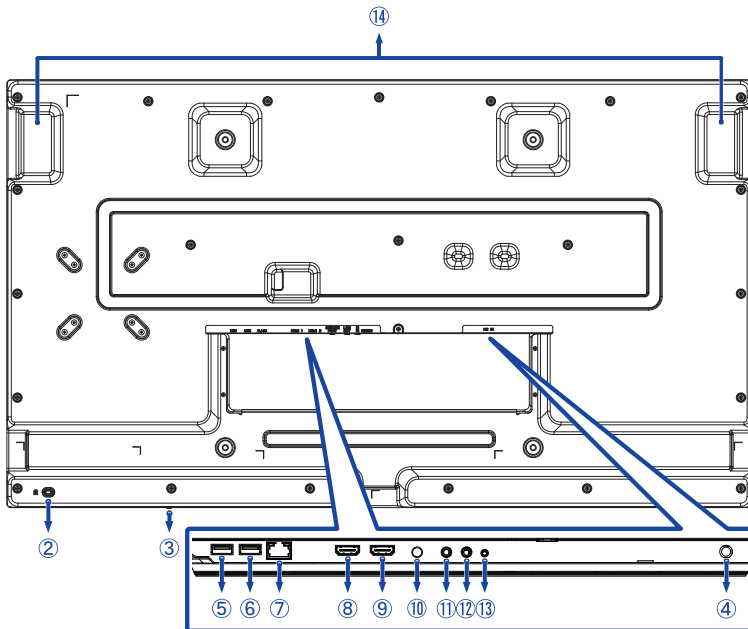
FUNKTIONEN UND ANSCHLÜSSE

■ ProLite LH4370UHB

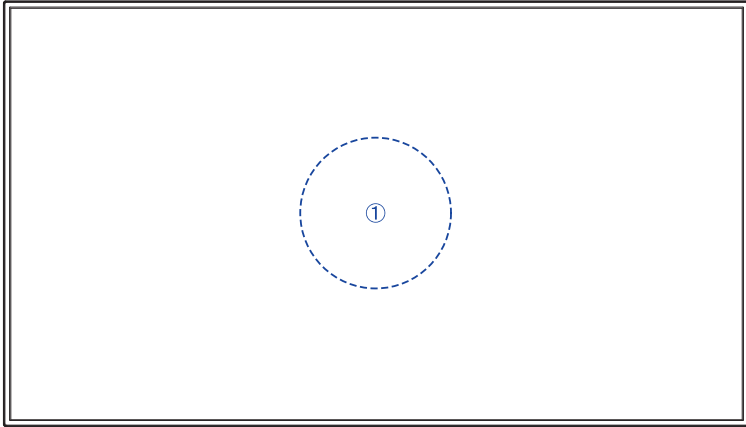
<Frontseite>



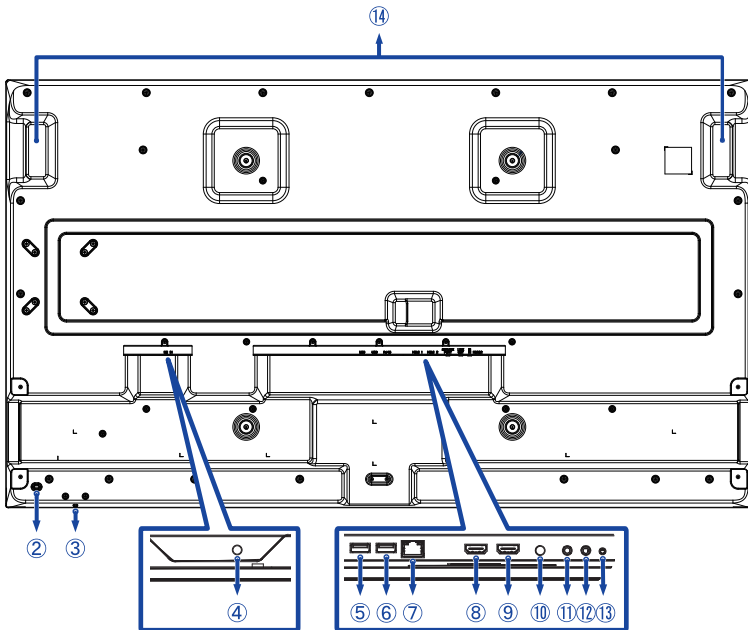
<Rückseite>



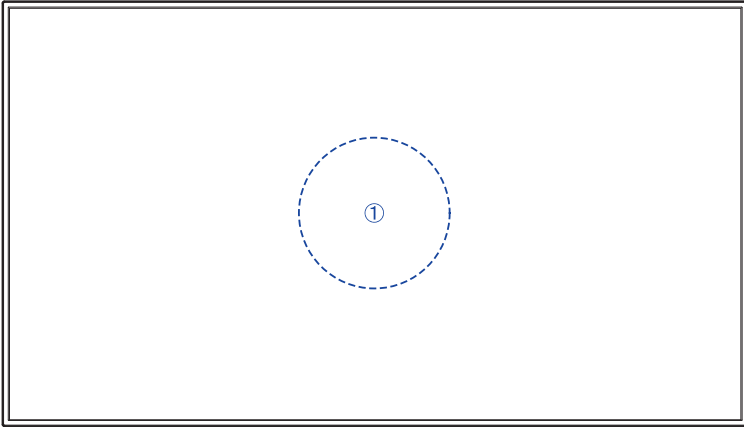
<Frontseite>



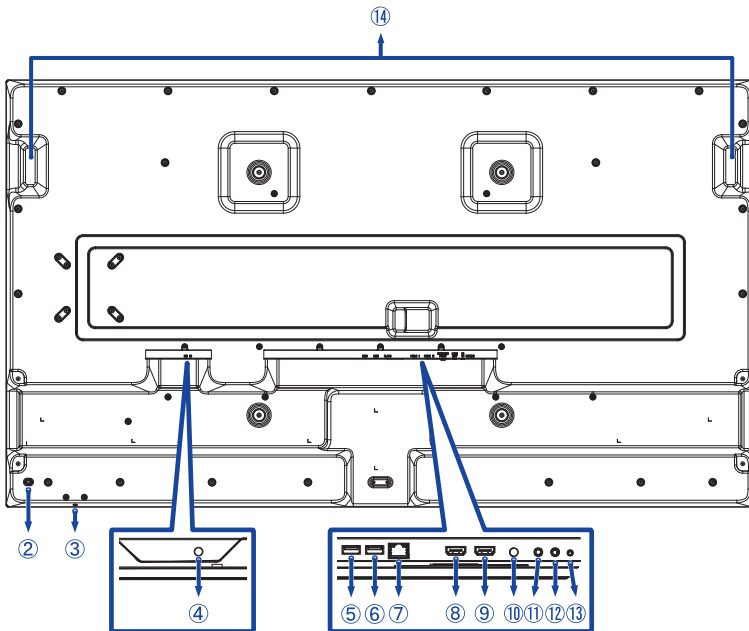
<Rückseite>



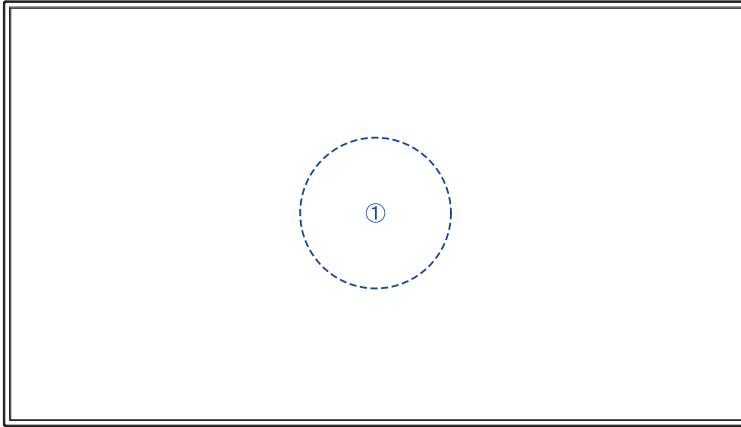
<Frontseite>



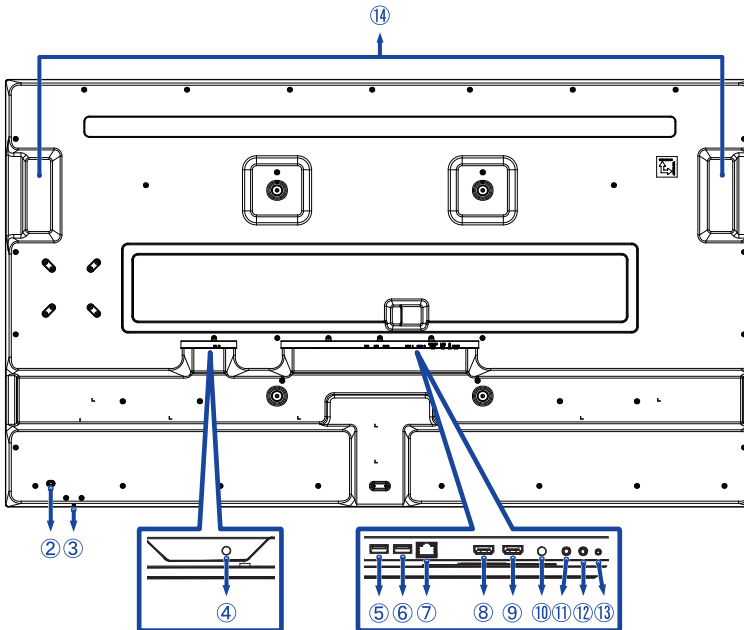
<Rückseite>



<Frontseite>



<Rückseite>



①	IR-Sensor (Fernbedienungssensor) * ¹		
②	Schlüsselloch für Sicherheitsschloss * ²		
③	Ein-/Ausschalter		
④	DC IN	DC Jack	Anschluss für das Netzteil (--- : Gleichstrom)
⑤	USB	USB2,0 (DC5V, 500mA)	USB Anschluss
⑥	USB	USB2,0 (DC5V, 500mA)	USB Connector
⑦	RJ45	LAN	RJ45 Anschluss
⑧	HDMI 1	HDMI	HDMI Anschluss
⑨	HDMI 2	HDMI	HDMI Anschluss
⑩	SERVICE PORT * ³	System-Debug-Port	
⑪	LINE OUT	∅ 3,5mm Minibuchse	Audioanschluss
⑫	IR IN * ⁴	∅ 3,5mm Minibuchse	IR Anschluss
⑬	RS232	∅ 2,5mm Sub-minibuchse	RS232C Anschluss
⑭	Handgriffe		

*¹ Eingebaut in der Mitte des Monitors.

*² Sie können ein Sicherheitsschloss und -kabel anbringen, um zu verhindern, dass der Monitor ohne Erlaubnis entfernt wird.

*³ Wird verwendet, um Systemfehler zu erkennen und zu beheben. Normalerweise nicht verwendet.

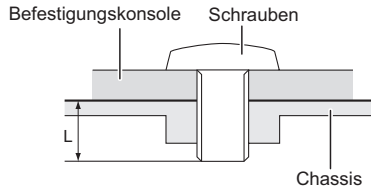
*⁴ Durch Anschließen des mitgelieferten IR-Verlängerungskabels können Sie den Fernbedienungssensor an einer beliebigen Stelle positionieren.

INSTALLATION

ACHTUNG

- Für eine Montage der Halterung befolgen Sie die Installationshinweise des jeweiligen Herstellers. Für die Wartung und Service dieser, ist der Hersteller der Halterung zuständig.
- Für das transportieren und bewegen des Monitors sind mindestens zwei Personen erforderlich.
- Bevor sie den Monitor an die Wand installieren, stellen Sie sicher das die Traglast der Wand ausreichend ist.

[WAND- DECKENMONTAGE]



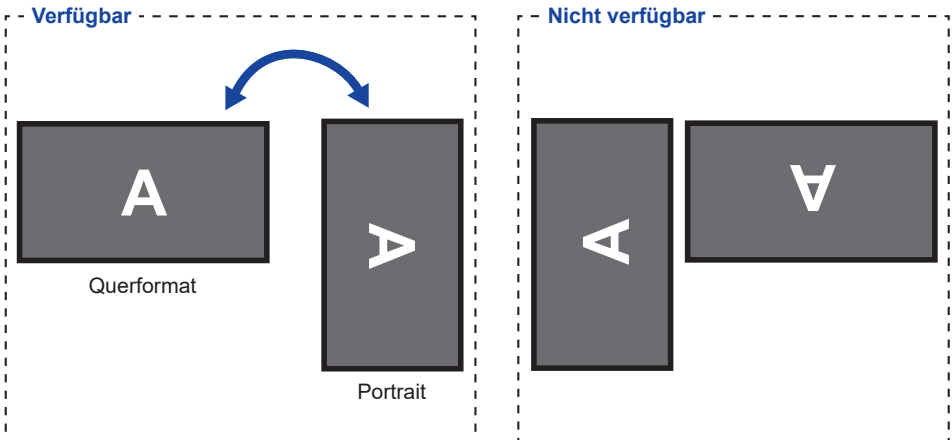
ACHTUNG

Falls sie den Monitor an einer Wand- oder Deckenhalterung betreiben möchten, benutzen sie zur Anbringung M6 Schrauben (4 Stück) mit eine max. Länge von 8mm/10mm*. Längere Schrauben könnten einen elektrischen Kurzschluss erzeugen bzw. das Gerät zerstören. .

- * 8mm : ProLite LH4370UHB / LH5070UHB
- 10mm : ProLite LH5570UHB / LH6570UHB

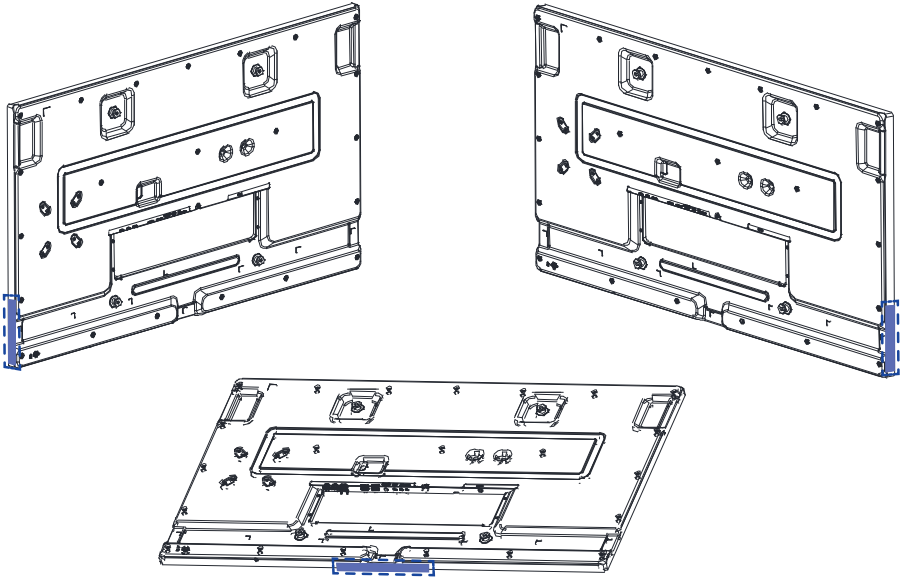
[QUERFORMAT : PORTRAIT MODE]

Das LCD ist für einen Betrieb im Quer- und Hoch-Format ausgelegt.



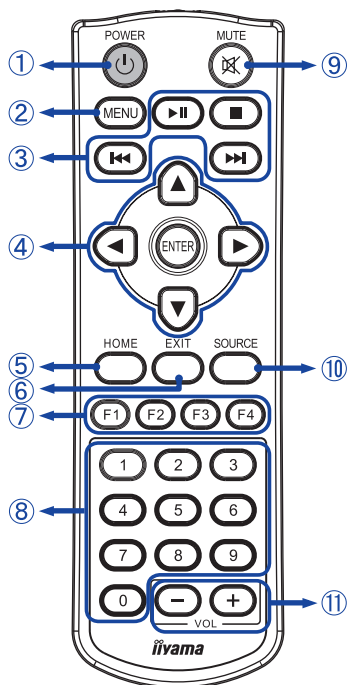
[PLATZIEREN DER CHASSIS-AUFKLEBER AUF DEM GEHÄUSE]

Mit den mitgelieferten Chassis-Aufklebern können Sie die Öffnung des Kabelführungsbereichs für kosmetische Zwecke abdecken. Sie können sie auf der rechten, linken oder unteren Seite des Monitors platzieren.



FUNKTIONEN DER FERNBEDIENUNG

DEUTSCH



①	POWER	Schaltet den Anzeige Ein oder Aus.
②	MENU	Öffnet das OSD Menü des Monitors.
③		<p>▶▶ : Abspielen / Pause</p> <p>■ : Keine Funktion</p> <p>◀◀ : Vorherige Datei abspielen.</p> <p>▶▶ : Nächste Datei abspielen.</p>
④		<p>Ermöglichen die Navigation durch ein Untermenü oder durch Einstellungen.</p> <p>▲ : Taste Oben</p> <p>▼ : Taste Unten</p> <p>◀ : Taste Links</p> <p>▶ : Taste Rechts</p>
	ENTER	Ihre Auswahl bestätigen oder Änderungen speichern.
⑤	HOME	Springt zurück zur Startseite.
⑥	EXIT	Geht zurück zur vorherigen Seite oder verlassen Sie das Menü.
⑦	F1 F2 F3 F4	<p>F1 : Ein-/Ausschalten der Hintergrundbeleuchtung.</p> <p>F2 / F3 : Keine Funktion</p> <p>F4 : Zeigt die aktuelle Auflösung und Bildwiederholfrequenz an.</p>
⑧	0-9	Zifferntasten
⑨	MUTE	Aktiviert oder deaktiviert die Mute-Funktion, wenn das Menü nicht angezeigt wird.
⑩	SOURCE	Zeigen Sie alle verfügbaren Videoquellen an. Drücken Sie die Taste ◀ oder ▶, um HDMI1 oder HDMI2 auszuwählen. Drücken Sie zur Bestätigung die [ENTER] Taste.
⑪	VOL - +	<p>- : Verringert die Lautstärke von extern angeschlossenen Lautsprechern oder Kopfhörern.</p> <p>+ : Erhöht die Lautstärke von extern angeschlossenen Lautsprechern oder Kopfhörern.</p>

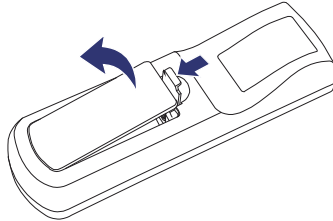
VORBEREITUNG DER FERNBEDIENUNG

Legen sie die zwei Batterien ein um die Fernbedienung zu benutzen.

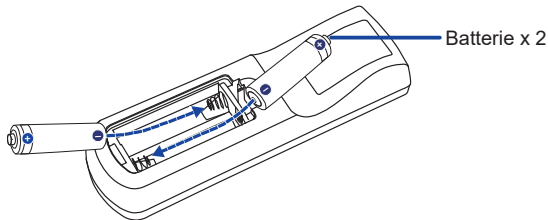
ACHTUNG

- Verwenden Sie für die Fernbedienung ausschließlich Batterien des hier spezifizierten Typs.
- Legen Sie niemals alte und neue Batterien gemeinsam in die Fernbedienung ein.
- Vergewissern Sie sich, dass die Polung der Batterie der Abbildung entspricht.
- Entfernen Sie die leeren Batterien sofort, um zu verhindern, dass Flüssigkeit in das Batteriefach ausläuft.
- Auslaufende Batterieflüssigkeit könnte zu einer Beschädigung der Fernbedienung und zu einer Verletzung des Anwenders führen.

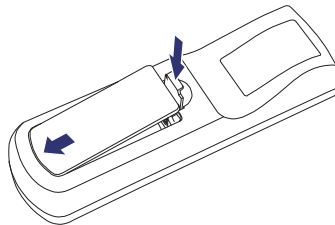
- ① Halten Sie die Entriegelung gedrückt und heben Sie dann die Batterieabdeckung an.



- ② Legen Sie zwei AAA-Batterien so ein, dass die Zeichen (+) und (-) auf den Batterien mit den Anzeigen (+) und (-) im Batteriefach übereinstimmen.



- ③ Batterieabdeckung schliessen.



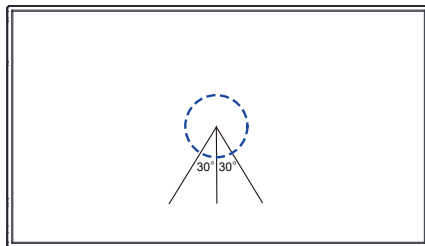
HINWEIS

- Beachten Sie beim Herausnehmen der Batterien die obigen Anweisungen.
- Bitte ersetzen Sie die Batterie der Fernbedienung wenn diese, selbst bei einem geringen Abstand zum Empfangssensor des LC Monitors keine Funktion zeigt. Verwenden Sie ausschließlich Batterien des Typs AAA. Es besteht Explosionsgefahr, wenn die Batterien durch einen falschen Typ ersetzt wird.
- Bitte richten Sie die Fernbedienung immer Richtung Empfangssensor des LC Monitors. Dies gewährleistet die beste Funktion.
- Bitte verwenden Sie ausschliesslich die im Lieferumfang enthaltene original iiyama Fernbedienung. Andere auf dem Markt erhältliche Fernbedienungen werden mit diesem LC Monitor nicht funktionieren.
- Gebrauchte Batterien müssen fachgerecht entsorgt werden. Bitte die lokalen Richtlinien beachten.
- Batterien dürfen keiner übermäßigen Hitze wie Sonnenschein, Feuer oder ähnlichem ausgesetzt werden.
- Wenn Sie beabsichtigen, die Fernbedienung für längere Zeit nicht zu benutzen, entfernen Sie die Batterien.

VERWENDUNG DER FERNBEDIENUNG

■ Arbeitsbereich

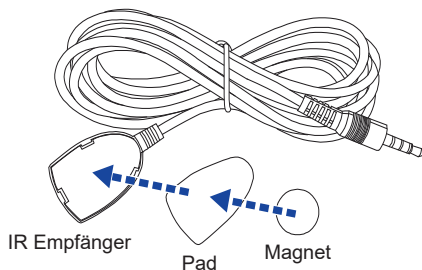
Dieser Monitor verfügt über einen integrierten Fernbedienungssensor im zentralen Bereich. Richten Sie die Fernbedienung bei Verwendung auf den mittleren Bereich auf der Vorderseite des Monitors in einem Abstand von nicht mehr als 2,8 m und einem horizontalen und vertikalen Winkel von weniger als 30 Grad.



■ IR-Verlängerungskabel

Sie können auch das beiliegende IR-Verlängerungskabel verwenden, um den Fernbedienungssensor zu positionieren, wo immer Sie möchten.

- ① Entfernen Sie das Papier auf einer Seite des mitgelieferten Klebepads und bringen Sie das Pad an der richtigen Position auf der Rückseite des IR-Empfängers an.
- ② Entfernen Sie das andere Papier vom Pad und befestigen Sie dort den mitgelieferten Magneten.



■ Fernbedienung sperren / entsperren

Sperren:

Drücken Sie die Zifferntasten auf der Fernbedienung in der Reihenfolge [F3] [0] [0] [2].

Entsperren:

Drücken Sie die Zifferntasten auf der Fernbedienung in der Reihenfolge [F3] [0] [0] [3].

GRUNDFUNKTIONEN

■ Monitor Ein- oder Ausschalten

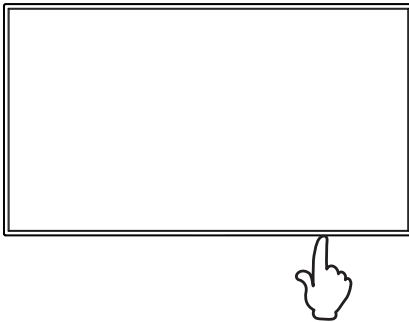
Der Monitor ist eingeschaltet wenn Sie die POWER Taste an Monitor oder der Fernbedienung betätigen. Der Monitor wird ausgeschaltet, wenn Sie den POWER Taste auf der Fernbedienung erneut drücken oder die POWER Taste auf dem Monitor für 3 Sekunden gedrückt halten.

HINWEIS

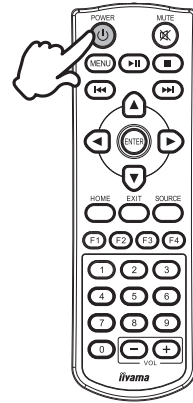
Stecken Sie das Netzkabel standardmäßig in eine Stromversorgung und der Monitor wird eingeschaltet. Während der Monitor eingeschaltet ist, schaltet das Drücken des POWER Taste auf dem Monitor die Hintergrundbeleuchtung aus und drückt ihn erneut an die Hintergrundbeleuchtung.

Der Monitor verbraucht eine kleine Menge Strom, selbst wenn der Standby Modus verwendet wird, die Hintergrundbeleuchtung ausgeschaltet oder der Monitor ausgeschaltet wird. Trennen Sie das Netzkabel von der Stromversorgung, wenn der Monitor nicht in Gebrauch ist, z.B. während der Nacht, um unnötigen Stromverbrauch zu vermeiden.

[Monitor]



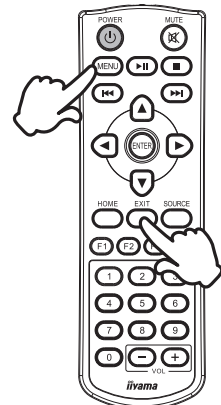
[Fernbedienung]



■ Anzeigen der Menu Einstellungen

Das Menü erscheint auf dem Bildschirm, wenn Sie die MENU Taste an der Fernbedienung drücken. Das Menü wird ausgeblendet wenn Sie die EXIT Taste an der Fernbedienung drücken.

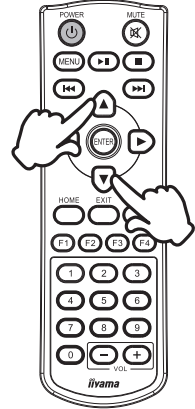
[Fernbedienung]



■ Den Cursor vertikal bewegen

Wählen Sie eine Einstellung durch Drücken der Tasten ▲ / ▼ an der Fernbedienung, während das Menü am Bildschirm angezeigt wird.

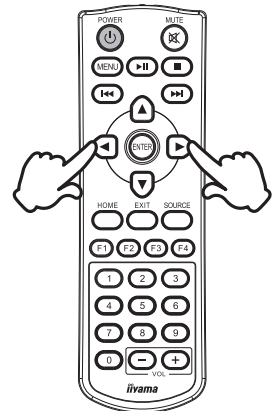
[Fernbedienung]



■ Den Cursor horizontal bewegen

Wählen oder Bestätigen Sie eine Einstellung durch Drücken der Tasten ◀ / ▶ an der Fernbedienung, während der Menü am Bildschirm angezeigt wird.

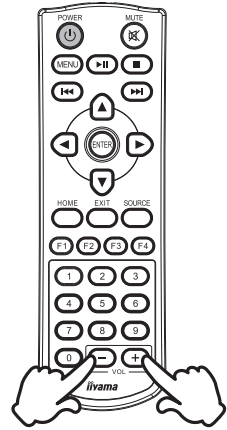
[Fernbedienung]



■ Einstellen der Lautstärke

Drücken Sie der Tasten (VOL) – / + auf der Fernbedienung um die Lautstärke zu verändern, wenn kein Menü auf dem Bildschirm angezeigt wird.

[Fernbedienung]

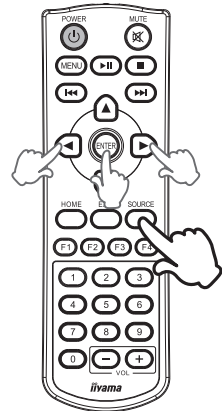


■ Wählen des Eingangssignal

Drücken Sie die SOURCE Taste auf der Fernbedienung um alle verfügbaren Videoquellen anzuzeigen.

Drücken Sie die Taste ◀ oder ▶, um HDMI 1 oder HDMI 2 auszuwählen. Drücken Sie zur Bestätigung die ENTER Taste.

[Fernbedienung]



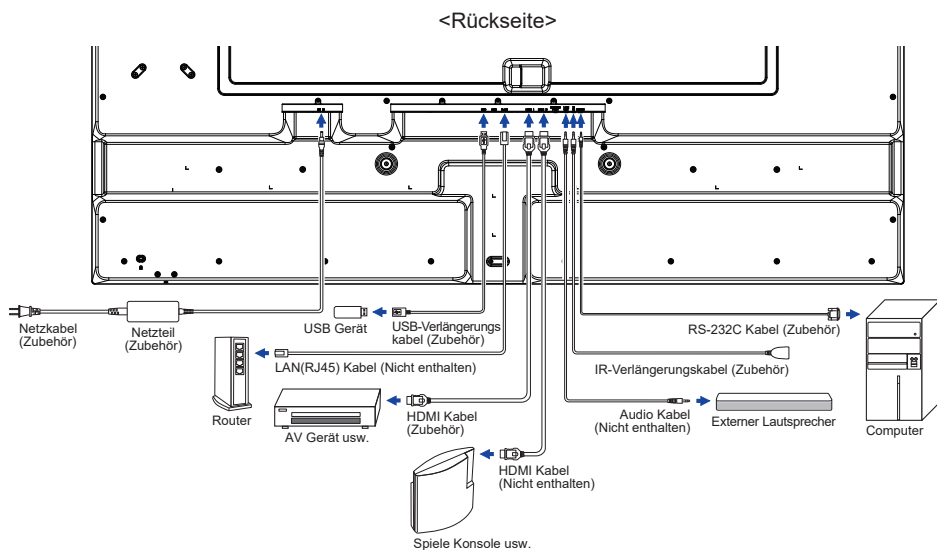
MONITOR ANSCHLIESSEN

- ① Schalten Sie sowohl Computer als auch Monitor aus.
- ② Schließen Sie den Computer mit dem Signalkabel an den Monitor an.
- ③ Schließen Sie den Computer an das RS-232C Kabel vom Monitor an.
- ④ Schließen Sie das Netzteil an den Monitor an. Schließen Sie das Netzkabel zuerst an das Netzteil und dann an die Stromquelle an.
- ⑤ Schalten Sie Ihren Monitor sowie Computer ein.

HINWEIS

- Bitte bestätigen Sie, dass das Verteilungssystem in der Gebäudeinstallation den Trennschalter mit 120/240V, 20A (maximal) vorsieht.
- Die Signalkabel, die zum Anschließen des Computers und des Monitors verwendet werden, können sich je nach benutztem Computer unterscheiden. Bei einer falschen Verbindung kann es zu schwerwiegenden Schäden am Monitor und Computer kommen. Das mit dem Monitor gelieferte Kabel eignet sich für einen standardmäßigen Anschluss. Falls ein besonderes Kabel erforderlich ist, wenden Sie sich bitte umgehend an Ihren iiyama-Händler vor Ort oder eine regionale iiyama-Vertretung.
- Stellen Sie sicher, dass das Signalkabel an beiden Enden festgeschraubt ist.
- Geräte der Schutzklasse I des Typs A müssen mit Schutzerde verbunden sein.
- Die Netzanschlusst Steckdose sollte nahe am Gerät angebracht und leicht zugänglich sein.
- Übermäßiger Schalldruck von Ohr-/Kopfhörern kann einen Hörschaden/ Hörverlust bewirken.

[Beispiel für Verbindung: ProLite LH6570UHB]



[Verbindungsbeispiel mit Peripheriegeräten]

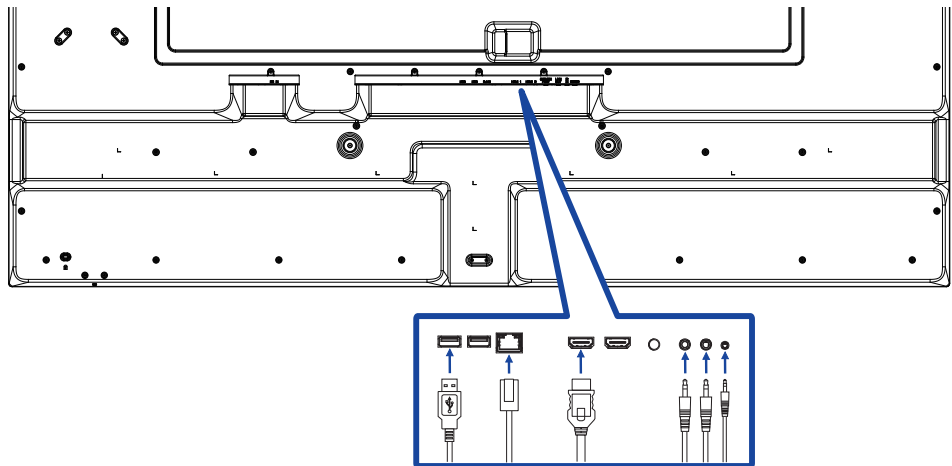
ACHTUNG

Schalten Sie den PC und den Monitor ab und trennen Sie alle Komponenten vom Stromnetz bevor Sie den PC mit dem Monitor verbinden. So vermeiden Sie einen elektrischen Schlag oder eine Beschädigung der Hardware.

HINWEIS

- Ziehen Sie sich hierbei gleichzeitig auf das Handbuch des Monitors.
- Versichern Sie sich, dass die notwendigen Kabel vorhanden sind.

[Beispiel: ProLite LH6570UHB]

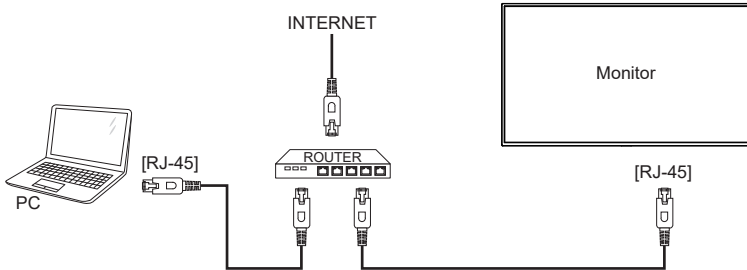


[So richten Sie das Netzwerk ein]

1. Schalten Sie den Router ein und wählen Sie die DHCP-Einstellung.
2. Schließen Sie den Router an diesen Monitor mit einem Ethernet-Kabel.
3. Bestätigen Sie im Bildschirmmenü die IP-Adresse.

Drücken Sie die MENU Taste und wählen Sie "Information" aus dem Menü. Wählen Sie dann "IP Adresse", um anzuzeigen.

HINWEIS Anschließen mit einem geschirmten CAT-5-Ethernet-Kabel um die EMV-Richtlinie zu erfüllen.



COMPUTER-EINSTELLUNG

■ Signaltiming

Siehe Seite 44, wenn Sie das gewünschte Signaltiming einstellen möchten: KONFORMES TIMING.

■ Windows XP/Vista/7/8/8,1/10/11 Plug & Play

Der iiyama-LCD-Monitor ist mit dem VESA-Standard DDC2B konform. Die Plug & Play-Funktionen können unter Windows XP/Vista/7/8/8,1/10/11 benutzt werden, wenn der Monitor mit dem mitgelieferten Signalkabel an einen DDC2B-konformen Computer angeschlossen wird.

Installation unter Windows XP: Wenn Sie die Monitor informationsdatei für iiyama-Monitore benötigen, können Sie diese aus dem Internet herunterladen.

<http://www.iiyama.com>

HINWEIS

Monitortreiber werden in den meisten Fällen für Macintosh- oder Unix-Betriebssysteme nicht benötigt. Um weitere Informationen zu erhalten, wenden Sie sich bitte an Ihren Computerhändler.

■ Anleitung zur Inbetriebnahme des Gerätes

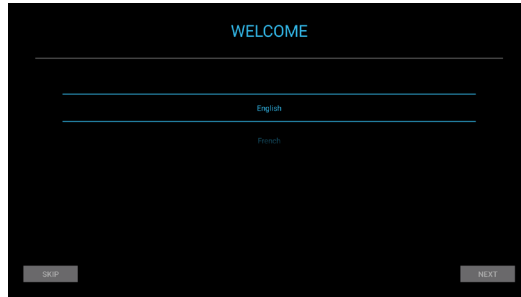
Schalten sie erst den Monitor an und danach den Computer.

MONITOR BEDIENEN

Der erste Menübildschirm wird angezeigt, wenn der Monitor zum ersten Mal eingeschaltet wird* oder wenn das Android-System initialisiert wird.

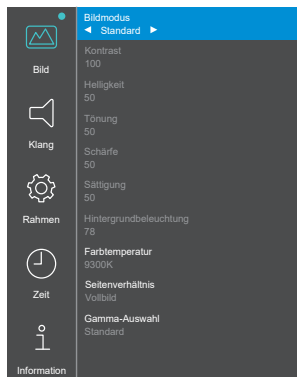
* Stecken Sie das Netzkabel standardmäßig in eine Stromversorgung und der Monitor wird eingeschaltet.

Befolgen Sie die Anweisungen auf dem Bildschirm, um Ihre bevorzugte Sprache auszuwählen und Datum und Uhrzeit einzustellen.



Um das bestmögliche Bild zu bieten, besitzt der iiyama-LCD-Monitor die Voreinstellung KONFORMES TIMING, die auf Seite 44 erläutert wird. Sie können das Bild auch anpassen und einstellen, indem Sie die Tastenbedienung mit der Fernbedienung wie unten gezeigt ausführen.

- ① **Drücken Sie auf die MENU Taste um das Bildschirm-Menü (OSD) aufzurufen. Es gibt zusätzliche Menüelemente, die mit den Tasten ▲ / ▼ geändert werden können.**



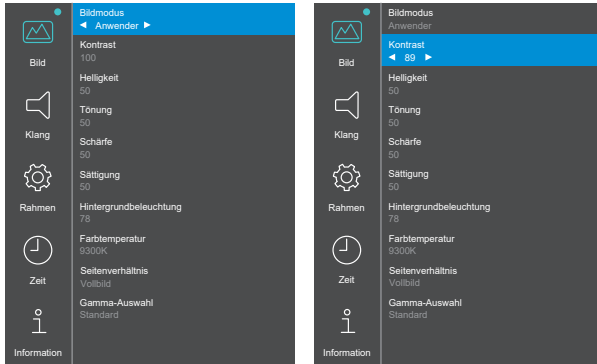
- ② **Wählen Sie den Menüpunkt aus den Sie einstellen möchten und Betätigen Sie die ENTER Taste. Dann betätigen Sie die Tasten ▲ / ▼ um die gewünschte Einstelloption zu markieren.**

- ③ Drücken Sie erneut auf die ENTER Taste. Verwenden Sie die Tasten ◀ / ▶ um die gewünschte Einstellung vorzunehmen.
- ④ Drücken Sie auf die EXIT Taste um das Menü zu beenden. Die vorgenommenen Einstellungen werden dann automatisch gespeichert.

Um beispielsweise den Kontrast anzupassen, müssen Sie zuerst den "Bildmodus" auf "Anwender" einstellen.

Wählen Sie den Menüpunkt "Bild" und drücken Sie die ENTER Taste. "Bildmodus" wird hervorgehoben und wählen Sie "Anwender" mit den Tasten ◀ / ▶, um die Kontrasteinstellung zu aktivieren.

Wählen Sie "Kontrast" mit den Tasten ▲ / ▼ und drücken Sie die ENTER Taste. Verwenden Sie die Tasten ◀ / ▶, um den Kontrast des Bildes anzupassen. Während dieser Operation ändert sich der Kontrast entsprechend.



Drücken Sie die EXIT Taste, um das Menü zu verlassen. Alle vorgenommenen Änderungen werden gespeichert.

HINWEIS

- Die EXIT Taste kann benutzt werden, um vorhergehendes Menü zurückzubringen.
- Wenn das Menü automatisch ausgeblendet wird, werden alle vorgenommenen Einstellungen automatisch gespeichert. Während Sie das Menü verwenden, sollte der Anzeige nicht ausgeschaltet werden.

MENÜINHALT EINSTELLEN



Bild *¹ Picture

Artikel	Problem / Option		Zu drückende Taste
Bildmodus Picture Mode	Löschen	Kehren Sie zum Menüpunkt zurück.	
	Bestätigen	Übernehmen Sie die Einstellung.	
		Standard	Wählen Sie den Bildmodus für unterschiedliche Leistung.
		Soft	
		PC	
Anwender			
	Lebhaft		
Kontrast * ² Contrast	Zu matt Zu intensiv		↔
Helligkeit * ^{2,3} Brightness	Zu dunkel Zu hell		↔
Tönung * ² Hue	Zu schwach Zu stark		↔
Schärfe * ² Sharpness	Zu Unschärf		↔
	Zu Schärf		↔
Sättigung * ² Saturation	Zu schwach		↔
	Zu stark		↔
Hintergrundbeleuchtung * ⁴ Back Light	Zu dunkel		↔
	Zu hell		↔
Farbtemperatur Color Temperature	11500K		
	9300K		
	6500K		
	Anwender	Rot	Zu schwach
Grün		Zu stark	↔
Blau			
Seitenverhältnis Aspect Ratio	Auto	Zeigen Sie das Bild im ursprünglichen Seitenverhältnis an. (4:3 oder 16:9)	
	Vollbild	Vergrößern Sie das Bild auf Vollbild.	
	Aspekt	Zeigen Sie das Bild im 4:3 Seitenverhältnis an.	
Gamma-Auswahl Gamma Selection	Standard		
	Hoch		
	Tief		

*¹ Einstellungen mit Ausnahme von "Hintergrundbeleuchtung" werden einzeln für die Eingänge von iiWare Home, HDMI 1 und HDMI 2 gespeichert. "Hintergrundbeleuchtung" hat nur eine Einstellung, die für alle Eingänge gilt.

*² Einstellbar, wenn "Anwender" des Bildmodus aktiviert ist.

*³ Stellen Sie die Helligkeit ein, wenn Sie den Monitor in einem dunklen Raum verwenden, und die Bildschirmanzeige zu hell ist.

*⁴ Nicht einstellbar, wenn "Standard" des Bildmodus aktiviert ist.



Klang * Sound

Artikel	Problem / Option	Zu drückende Taste
Balance Balance	Die linke Seite des Audiogeräts ist lauter.	← →
	Die rechte Seite des Audiogeräts ist lauter.	← ◀
Höhen Treble	Zu schwach	← →
	Zu stark	← ◀
Tiefen Bass	Zu schwach	← →
	Zu stark	← ◀

* Einstellung für ein externes Audiogerät



Rahmen Setting

Artikel	Option	
Osd-Zeitschalter OSD Off Timer	5 Sekunden	Stellen Sie die OSD-Anzeigedauer ein.
	10 Sekunden	
	15 Sekunden	
	20 Sekunden	
	30 Sekunden	
	40 Sekunden	
	50 Sekunden	
	60 Sekunden	
	Deaktivieren	Deaktivieren Sie den Osd-Zeitschalter.
Farbspektrum Color Range	Voll	Für ein volles Farbskalensignal
	Grenze	Für begrenztes Farbskalensignal
Orientierung Orientation	Landschaft	Das OSD im Querformat angezeigt.
	Porträt	Das OSD im Hochformat angezeigt.
Cec-Optionen CEC Options	Aktivieren	Aktivieren Sie CEC (Consumer Electronics Control).
	Deaktivieren	Deaktivieren Sie CEC (Consumer Electronics Control).
LAN einschalten Wake On LAN	Aktivieren	Aktivieren Sie die LAN einschalten-Funktion.
	Deaktivieren	Deaktivieren Sie die LAN einschalten-Funktion.
Automatisches Aufwachen *1 Auto Wake Up	Aktivieren	Aktivieren Sie die Automatisches Aufwachen-Funktion.
	Deaktivieren	Deaktivieren Sie die Automatisches Aufwachen-Funktion.
	HINWEIS	Wenn diese Funktion aktiviert ist, wird der Monitor automatisch aus dem Standby-Modus aktiviert, wenn er ein aktives Signal von HDMI 1 oder HDMI 2 erkennt.
Bei Quelle Booten Boot On Source	Home	Wählen Sie beim Start die Standardeingabequelle aus.
	HDMI 1	
	HDMI 2	
	MediaPlayer	
	Nsign	
	Letzte Eingabe	Wenn die Stromversorgung eingeschaltet wird, beginnt sie mit demselben Eingangssignal wie beim letzten Ausschalten.
Logo Ein / Aus LOGO On/Off	Aktivieren	iiyama Logo wird beim Einschalten angezeigt.
	Deaktivieren	iiyama Logo wird beim Einschalten nicht angezeigt.
HDMI-Version *2 HDMI Version	1.4	HDMI Version auswählen.
	2.0	
Ir/Tastatursperre *3 IR/Keypad Lock	Deaktivieren	Die Fernbedienung ist aktiv.
	Aktivieren	Sperren Sie die Fernbedienung.

*1 Nur verfügbar, wenn Sie über die Funktion "Energie sparen" in den Standby Modus wechseln.

*2 Nachdem Sie die HDMI-Version geändert haben, wird durch einen Neustart des Monitors die ausgewählte HDMI-Version aktiviert.

*3 Siehe Seite 17 zum Fernbedienung sperren / entsperren.



Rahmen Setting


DEUTSCH


Artikel	Option			
Sprache * ⁴ Language	Zeigen Sie die aktuell ausgewählte Sprache an.			
	English	Englisch	Español	Spanisch
	Italiano	Italienisch	Français	Französisch
	Nederlands	Holländisch	日本語	Japanisch
	Český	Tschechisch	Polski	Polnisch
	Deutsch	Deutsch	Русский	Russisch
Energie sparen * ⁵ Power Saving	30 Sekunden	Wenn die eingestellte Zeit ohne Signalzustand verstrichen ist, wechselt der Monitor in den Standby Modus.		
	60 Sekunden			
	120 Sekunden			
240 Sekunden				
300 Sekunden				
	Deaktivieren	Sobald das Videosignal vom Computer ausgeschaltet ist, zeigt der Monitor weiterhin 'Kein Signal' an.		
Wiederherstellung Nach Dem Ausschalten * ⁶ Recovery from Power Off	Bereithalten	Der Monitor befindet sich auch dann im Standby-Status, selbst wenn das Netzkabel an eine Wandsteckdose angeschlossen ist.		
	Letzter Status	Der Monitor kehrt zum vorherigen Status (Ein/Standby) zurück, wenn das Netzkabel an eine Wandsteckdose angeschlossen ist.		
	Einschalten	Der Monitor wird eingeschaltet, wenn das Netzkabel an eine Wandsteckdose angeschlossen ist.		
Zurück zu Werkeinstellungen Restore To Default	Einstellungen ab Werk werden wiederhergestellt.			

*⁴ Die Sprachauswahl kann auf iiWare Home durchgeführt werden.

*⁵ Nur für HDMI 1- und HDMI 2-Eingänge verfügbar.

*⁶ Sie können die Monitor-Wiederherstellungseinstellungen auswählen, wenn der Monitor aufgrund eines Stromausfalls ausgeschaltet und dann wiederhergestellt wird. Standardmäßig ist "Einschalten" ausgewählt.

 Zeit Time			
Artikel	Option		
Datum Date	Zeigen Sie das in iiWare Home festgelegte Datum (Monat-Tag-Jahr-Format) an.		
Aktuelle Uhrzeit Current Time	Zeigen Sie die aktuelle Zeit (Stunden-Minuten-Sekunden-Format) an, die auf iiWare Home eingestellt ist.		
Planerin Scheduler	Löschen	Kehren Sie zum Menüpunkt zurück.	
	Bestätigen	Übernehmen Sie die Einstellungen.	
		Planerin	Wählen Sie Täglich / Montag / Dienstag / Mittwoch / Donnerstag / Freitag / Samstag / Sonntag.
		Aktiv	Aktivieren oder deaktivieren Sie den Zeitplan.
		Anschalten	Stellen Sie die Einschaltzeit des Monitors ein.
		Ausschalten	Stellen Sie die Ausschaltzeit des Monitors ein.

 Information Information	
Artikel	Option
iiWare-Version iiWare Version	Zeigen Sie die iiWare-Version an.
FW Version FW Version	Zeigen Sie die Firmware-Version an.
Veröffentlichungsdatum Release Date	Zeigen Sie das Veröffentlichungsdatum der Firmware an.
Auflösung Direkte Current Resolution	Zeigen Sie die Auflösung und Bildwiederholfrequenz an.*
IP Adresse IP Address	Zeigen Sie die IP-Adresse an.
Wi-Fi MAC-Adresse Wi-Fi MAC Address	Zeigen Sie die Wi-Fi-MAC-Adresse an.
MAC-Adresse MAC Address	Zeigen Sie die LAN-MAC-Adresse an.
Interne Wärme Internal Thermal Temp.	Innentemperatur anzeigen.

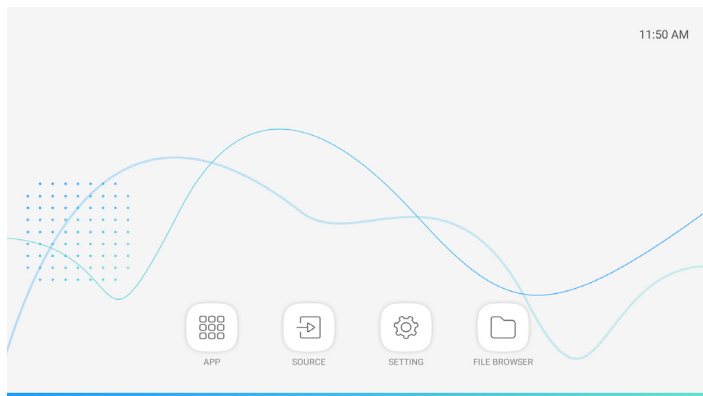
* Nur für HDMI 1- und HDMI 2-Eingänge verfügbar.

Direkte

- Auflösung: Drücken Sie die F4 Taste auf der Fernbedienung, wenn das Menü nicht angezeigt wird.

ANWENDUNGEN

Drücken Sie die HOME Taste auf der Fernbedienung, um den iiWare-Startbildschirm anzuzeigen.





APP

Artikel	Option
Einstellungen	Siehe SETTING.
MixMultimediaPlayer	Playlist abspielen.*

* Sie können die Playlist mit FILE BROWSER bearbeiten.



SOURCE

Artikel	Option
HDMI1	Wechseln Sie zum HDMI 1-Eingang.
HDMI2	Wechseln Sie zum HDMI 2-Eingang.

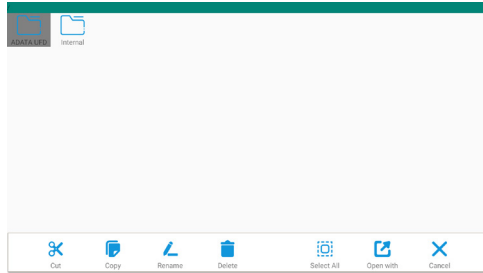


SETTING

Artikel	Option
Netzwerk & Internet	WLAN, Datennutzung
Verbundene Geräte	Bluetooth (Wird von diesem Modell nicht unterstützt.)
Apps & Benachrichtigungen	Berechtigungen, Standard-Apps
Display	Hintergrundbeleuchtung, Schriftgröße
Töne	Lautstärke
Speicher	Zeigen Sie den internen und externen Speicherstatus an.
Sicherheit	Verschlüsselung & Anmeldeinformationen
Konten	Konto hinzufügen, Daten automatisch synchronisieren
System	Sprachen, Zeit, Zurücksetzen



FILE BROWSER



Durchsuchen von Dateien die im internen Speicher und USB-Datenträger gespeichert sind.

• Unterstützte Formate

Dateierweiterung	Container	Video-Codec	Auflösung	Frame rate (fps)	Audio-Codec
*.3gp	*.3gp	H.264 (HP/BP/MP)	1920x1080	60	MP3 AAC
*.m4v	*.m4v	H.263 Profile 0			
*.mkv	*.mkv	MPEG-4			
*.mov	*.mov	MPEG-2			
*.mp4	*.mp4	MPEG-1			
*.ogg	*.ogg	Motion-JPEG			
*.opus	*.opus	H.264 (HP/BP/MP)	3840x2160	30	AAC
*.mp4	*.mp4	HEVC	3840x2160	60	
*.mp4	*.mp4	MPEG-4	3840x2160	60	AAC
*.webm	*.webm	VP8	1920x1080	60	Vorbis

Werkzeug	Funktion	Werkzeug	Funktion
	Neuer Ordner		Umbenennen
Filter:	Filter		Löschen
	Wählen		Wählen Sie Alle
	Schnitt		Öffnen mit *
	Kopieren		Stornieren

* Wählen Sie die gewünschten Dateien aus und führen Sie "Öffnen mit" aus. Wählen Sie dann "MixMultimediaPlayer" aus gemeinsam nutzbaren Apps. Alle ausgewählten Dateien werden abgespielt.

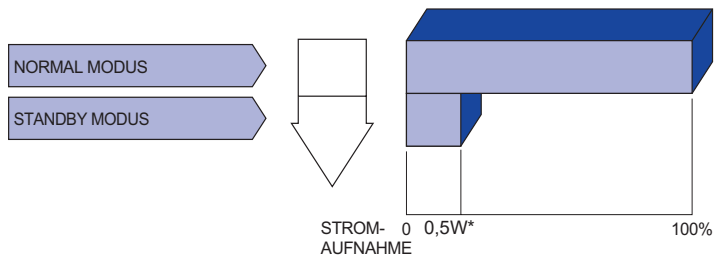
STANDBY FUNKTION

Dieses Produkt verfügt über die Standby Funktion. Wenn die Funktion aktiviert ist, wird unnötiger Stromverbrauch durch den Monitor reduziert, während der Monitor nicht bedient wird.

Der Monitor verhält sich für die Standby folgendermaßen. Die Funktion zur Standby, einschließlich der Einstellungen für den Timer, wird vom Betriebssystem gesteuert. Lesen Sie die Bedienungsanleitung für das Betriebssystem, um Informationen über die Konfiguration zu finden.

■ Standby Modus

Wenn das Videosignal vom Computer nicht aktiv sind, geht der Monitor in den Standby Modus über, in dem der Stromverbrauch auf weniger als $0,5W^*$ reduziert wird. Der Bildschirm wird dunkel. Sie können den Monitor aus dem Standby Modus in wenigen Sekunden wiederaufwecken, wenn Sie entweder auf die Tastatur drücken oder die Maus bewegen.



* Wenn die USB-Geräte nicht angeschlossen sind.

FEHLERSUCHE

Falls der Monitor nicht richtig arbeitet, suchen Sie bitte zuerst an Hand dieser Liste nach der Ursache:

1. Überprüfen Sie die Einstellungen wie im Abschnitt MONITOR BEDIENEN beschrieben. Falls der Monitor kein Bild darstellt, gehen Sie zu Punkt 2.
2. Wenn das Problem nicht behoben ist, suchen Sie die Ursache wie unten beschrieben.
3. Sollten Sie ein Problem bemerken, das nicht in der Liste aufgeführt ist und Sie nicht anhand der Vorschläge beheben können, schalten Sie den Monitor aus, trennen Sie den Netzstecker vom Gerät und wenden Sie sich für weitere Hilfe an Ihren Fachhändler.

Problem

Abhilfe

- | | |
|--|--|
| ① Kein Bild. | <input type="checkbox"/> Steckt das Netzteil richtig im Monitor?
<input type="checkbox"/> Steckt das Netzkabel richtig im Netzteil?
<input type="checkbox"/> Steckt das Netzkabel richtig?
<input type="checkbox"/> Ist die Ein/Aus-Taste eingeschaltet?
<input type="checkbox"/> Überprüfen Sie mit Hilfe eines anderen Gerätes, ob überhaupt Strom Steht der vorhanden ist.
<input type="checkbox"/> Ist der Bildschirmschoner aktiviert? Zur Überprüfung bewegen Sie die Maus oder drücken Sie eine Taste des Keyboards.
<input type="checkbox"/> Drehen Sie Kontrast und/oder Helligkeit auf.
<input type="checkbox"/> Ist der Computer eingeschaltet?
<input type="checkbox"/> Ist das Signalkabel richtig eingesteckt?
<input type="checkbox"/> Entspricht das Signal Timing den Werten des Monitors?
<input type="checkbox"/> Falls der Monitor im Standby modus ist, bewegen Sie die Maus oder drücken Sie eine Taste des Keyboards. |
| ② Das Bild ist nicht synchronisiert. | <input type="checkbox"/> Ist das Signalkabel richtig eingesteckt (verpolt)?
<input type="checkbox"/> Entspricht das Signal Timing den Werten des Monitors? |
| ③ Das Bild ist nicht in der Mitte. | <input type="checkbox"/> Entspricht das Signal Timing den Werten des Monitors? |
| ④ Das Bild ist zu dunkel oder zu hell. | <input type="checkbox"/> Entspricht der Videoausgangspegel den Spezifikationen des Monitors? |
| ⑤ Das Bild wackelt. | <input type="checkbox"/> Entspricht die Spannungsversorgung den Spezifikationen des Monitors?
<input type="checkbox"/> Entspricht das Signal Timing den Werten des Monitors? |
| ⑥ Kein Ton. | <input type="checkbox"/> Die Audio Geräte (Computer, Soundkarte u.s.w.) sind eingeschalten.
<input type="checkbox"/> Das Audiokabel ist richtig angeschlossen.
<input type="checkbox"/> Erhöhen Sie die Lautstärke.
<input type="checkbox"/> Die MUTE-Funktion ist ausgeschaltet.
<input type="checkbox"/> Der Level des Audiosignales ihrer Soundkarte ist innerhalb der Spezifikationen des Monitors. |
| ⑦ Der Sound ist zu laut oder zu leise. | <input type="checkbox"/> Der Level des Audiosignales ihrer Soundkarte ist innerhalb der Spezifikationen des Monitors. |
| ⑧ Seltsame Geräusche sind zu hören. | <input type="checkbox"/> Das Audiokabel ist richtig angeschlossen. |

INFORMATIONEN ZUM RECYCLING

Für besseren Umweltschutz bitte schaffen Sie nicht Ihren Monitor ab.

Besichtigen Sie bitte unsere Web site: www.iiyama.com für die Monitorwiederverwertung.

ANHANG

Irrtum und Änderungen in Design und Spezifikationen vorbehalten.

TECHNISCHE DATEN : ProLite LH4370UHB

DEUTSCH

Grösse-Kategorie	43"	
LCD-Fläche	Panel-technologie	AMVA
	Grösse	Diagonal: 42,5" (108cm)
	Lochabstand	0,245mm H × 0,245mm V
	Helligkeit	700cd/m ² (Typisch), 475cd/m ² (Standard / Energieeinsparung)
	Kontraste	4000 : 1 (Typisch)
	Ansichtbereich	Horizontal: 178 Grad, Vertikal: 178 Grad (Typisch)
	Reaktionszeit	8ms (Typisch, Grau zum Grau)
Anzeigefarben	Ca. 16,7 Millionen	
Sync-Frequenz	Horizontal: 28,12-135,0kHz, Vertikal: 24-75Hz	
Physikalisch Auflösung	3840 × 2160, 8,3 Megapixel	
Max. unterstützte Auflösung	3840 × 2160 60Hz	
Ausgangsanschluss	HDMI × 2	
Ausgangs-Audioanschluss	ø 3,5mm Minibuchse (Stereo)	
LAN	RJ45	
Serielle Schnittstelle	RS-232C In, ø 2,5mm Sub-minibuchse	
Eingangs-Videosignal	HDMI 1, HDMI 2	
Ausgangs-Audiosignal	Maximal 2,0Vrms	
IR Anschluss	IR In, ø 3,5mm Minibuchse	
USB Anschluss	USB2,0 (DC5V, 500mA) für USB-Gerät (Maus/Tastatur/USB-Stick usw.) × 2	
Maximale Bildschirmgröße	941,18mm B × 529,42mm H / 37,1" B × 20,8" H	
Netzquelle	24VDC, 5A	
Netzteil (Zubehör)	Eingangs: 100-240VAC, 50-60Hz	
Stromverbrauch*	Typisch 90W Standby Modus: Maximal 0,5W, Aus Modus: Maximal 0,3W	
Abmessungen / Gewicht	967,5 × 555,5 × 25,0mm / 38,1 × 21,9 × 1,0" (B×H×T) 12,5kg / 27,6lbs	
Umgebungsbedingungen	Betrieb:	Temperatur 0 bis 40°C / 32 bis 104°F Luftfeuchtigkeit 10 bis 80% (nicht kondensierend)
	Storage:	Temperatur -20 bis 60°C / -4 bis 140°F Luftfeuchtigkeit 10 bis 90% (nicht kondensierend)
Zertifikate	CE, UKCA, TÜV-Bauart, EAC	

HINWEIS * Wenn die USB-Geräte nicht angeschlossen sind.

TECHNISCHE DATEN : ProLite LH5070UHB

Grösse-Kategorie	50"	
LCD-Fläche	Panel-technologie	AMVA
	Grösse	Diagonal: 49,5" (125,7cm)
	Lochabstand	0,2854mm H × 0,2854mm V
	Helligkeit	700cd/m ² (Typisch), 550cd/m ² (Standard / Energieeinsparung)
	Kontraste	4000 : 1 (Typisch)
	Ansichtbereich	Horizontal: 178 Grad, Vertikal: 178 Grad (Typisch)
	Reaktionszeit	8ms (Typisch, Grau zum Grau)
Anzeigefarben	Ca. 16,7 Millionen	
Sync-Frequenz	Horizontal: 28,12-135,0kHz, Vertikal: 24-75Hz	
Physikalisch Auflösung	3840 × 2160, 8,3 Megapixel	
Max. unterstützte Auflösung	3840 × 2160 60Hz	
Ausgangsanschluss	HDMI × 2	
Ausgangs-Audioanschluss	ø 3,5mm Minibuchse (Stereo)	
LAN	RJ45	
Serielle Schnittstelle	RS-232C In, ø 2,5mm Sub-minibuchse	
Eingangs-Videosignal	HDMI 1, HDMI 2	
Ausgangs-Audiosignal	Maximal 2,0Vrms	
IR Anschluss	IR In, ø 3,5mm Minibuchse	
USB Anschluss	USB2,0 (DC5V, 500mA) für USB-Gerät (Maus/Tastatur/USB-Stick usw.) × 2	
Maximale Bildschirmgröße	1095,84mm B × 616,41mm H / 43,1" B × 24,3" H	
Netzquelle	24VDC, 5,2A	
Netzteil (Zubehör)	Eingangs: 100-240VAC, 50-60Hz	
Stromverbrauch*	Typisch 95W Standby Modus: Maximal 0,5W, Aus Modus: Maximal 0,3W	
Abmessungen / Gewicht	1122,0 × 643,0 × 30,0mm / 44,2 × 25,3 × 1,2" (B×H×T) 16,0kg / 35,3lbs	
Umgebungsbedingungen	Betrieb: Temperatur 0 bis 40°C / 32 bis 104°F Luftfeuchtigkeit 10 bis 80% (nicht kondensierend) Storage: Temperatur -20 bis 60°C / -4 bis 140°F Luftfeuchtigkeit 10 bis 90% (nicht kondensierend)	
Zertifikate	CE, UKCA, TÜV-Bauart	

HINWEIS * Wenn die USB-Geräte nicht angeschlossen sind.

TECHNISCHE DATEN : ProLite LH5570UHB

DEUTSCH

Grösse-Kategorie	55"	
LCD-Fläche	Panel-technologie	AMVA
	Grösse	Diagonal: 54,6" (138,8cm)
	Lochabstand	0,315mm H × 0,315mm V
	Helligkeit	700cd/m ² (Typisch), 550cd/m ² (Standard / Energieeinsparung)
	Kontraste	4000 : 1 (Typisch)
	Ansichtbereich	Horizontal: 178 Grad, Vertikal: 178 Grad (Typisch)
	Reaktionszeit	8ms (Typisch, Grau zum Grau)
Anzeigefarben	Ca. 16,7 Millionen	
Sync-Frequenz	Horizontal: 28,12-135,0kHz, Vertikal: 24-75Hz	
Physikalisch Auflösung	3840 × 2160, 8,3 Megapixel	
Max. unterstützte Auflösung	3840 × 2160 60Hz	
Ausgangsanschluss	HDMI × 2	
Ausgangs-Audioanschluss	ø 3,5mm Minibuchse (Stereo)	
LAN	RJ45	
Serielle Schnittstelle	RS-232C In, ø 2,5mm Sub-minibuchse	
Eingangs-Videosignal	HDMI 1, HDMI 2	
Ausgangs-Audiosignal	Maximal 2,0Vrms	
IR Anschluss	IR In, ø 3,5mm Minibuchse	
USB Anschluss	USB2,0 (DC5V, 500mA) für USB-Gerät (Maus/Tastatur/USB-Stick usw.) × 2	
Maximale Bildschirmgröße	1209,6mm B × 680,4mm H / 47,6" B × 26,8" H	
Netzquelle	24VDC, 5,6A	
Netzteil (Zubehör)	Eingangs: 100-240VAC, 50-60Hz	
Stromverbrauch*	Typisch 110W Standby Modus: Maximal 0,5W, Aus Modus: Maximal 0,3W	
Abmessungen / Gewicht	1234,0 × 704,0 × 34,5mm / 48,6 × 27,7 × 1,4" (B×H×T) 21,5kg / 47,4lbs	
Umgebungsbedingungen	Betrieb:	Temperatur 0 bis 40°C / 32 bis 104°F Luftfeuchtigkeit 10 bis 80% (nicht kondensierend)
	Storage:	Temperatur -20 bis 60°C / -4 bis 140°F Luftfeuchtigkeit 10 bis 90% (nicht kondensierend)
Zertifikate	CE, UKCA, TÜV-Bauart, EAC	

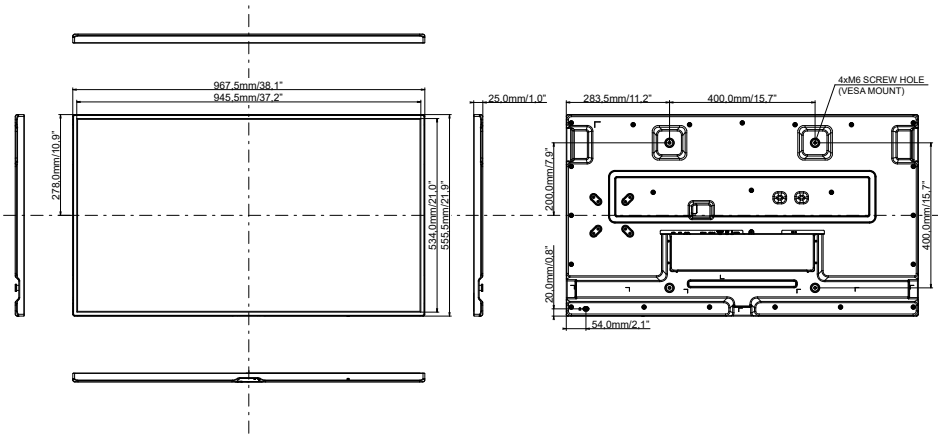
HINWEIS * Wenn die USB-Geräte nicht angeschlossen sind.

TECHNISCHE DATEN : ProLite LH6570UHB

Grösse-Kategorie	65"	
LCD-Fläche	Panel-technologie	AMVA
	Grösse	Diagonal: 65,09" (165,3cm)
	Lochabstand	0,372mm H × 0,372mm V
	Helligkeit	700cd/m ² (Typisch), 645cd/m ² (Standard / Energieeinsparung)
	Kontraste	4000 : 1 (Typisch)
	Ansichtbereich	Horizontal: 178 Grad, Vertikal: 178 Grad (Typisch)
	Reaktionszeit	8ms (Typisch, Grau zum Grau)
Anzeigefarben	Ca. 16,7 Millionen	
Sync-Frequenz	Horizontal: 28,12-135,0kHz, Vertikal: 24-75Hz	
Physikalisch Auflösung	3840 × 2160, 8,3 Megapixel	
Max. unterstützte Auflösung	3840 × 2160 60Hz	
Ausgangsanschluss	HDMI × 2	
Ausgangs-Audioanschluss	ø 3,5mm Minibuchse (Stereo)	
LAN	RJ45	
Serielle Schnittstelle	RS-232C In, ø 2,5mm Sub-minibuchse	
Eingangs-Videosignal	HDMI 1, HDMI 2	
Ausgangs-Audiosignal	Maximal 2,0Vrms	
IR Anschluss	IR In, ø 3,5mm Minibuchse	
USB Anschluss	USB2,0 (DC5V, 500mA) für USB-Gerät (Maus/Tastatur/USB-Stick usw.) × 2	
Maximale Bildschirmgröße	1428,48mm B × 803,52mm H / 56,2" B × 31,6" H	
Netzquelle	24VDC, 8,6A	
Netzteil (Zubehör)	Eingangs: 100-240VAC, 50-60Hz	
Stromverbrauch*	Typisch 150W Standby Modus: Maximal 0,5W, Aus Modus: Maximal 0,3W	
Abmessungen / Gewicht	1456,5 × 831,5 × 35,0mm / 57,3 × 32,7 × 1,4" (B×H×T) 29,0kg / 63,9lbs	
Umgebungsbedingungen	Betrieb: Temperatur 0 bis 40°C / 32 bis 104°F Luftfeuchtigkeit 10 bis 80% (nicht kondensierend) Storage: Temperatur -20 bis 60°C / -4 bis 140°F Luftfeuchtigkeit 10 bis 90% (nicht kondensierend)	
Zertifikate	CE, UKCA, TÜV-Bauart	

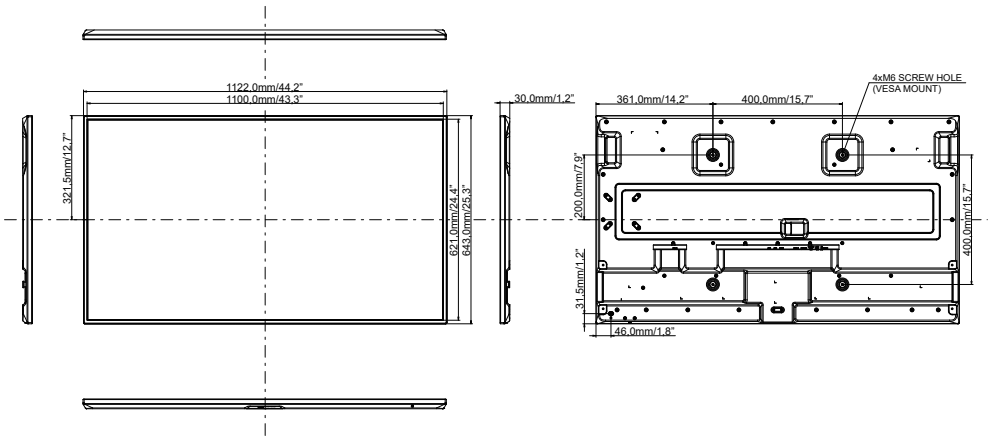
HINWEIS * Wenn die USB-Geräte nicht angeschlossen sind.

ABMESSUNGEN : ProLite LH4370UHB

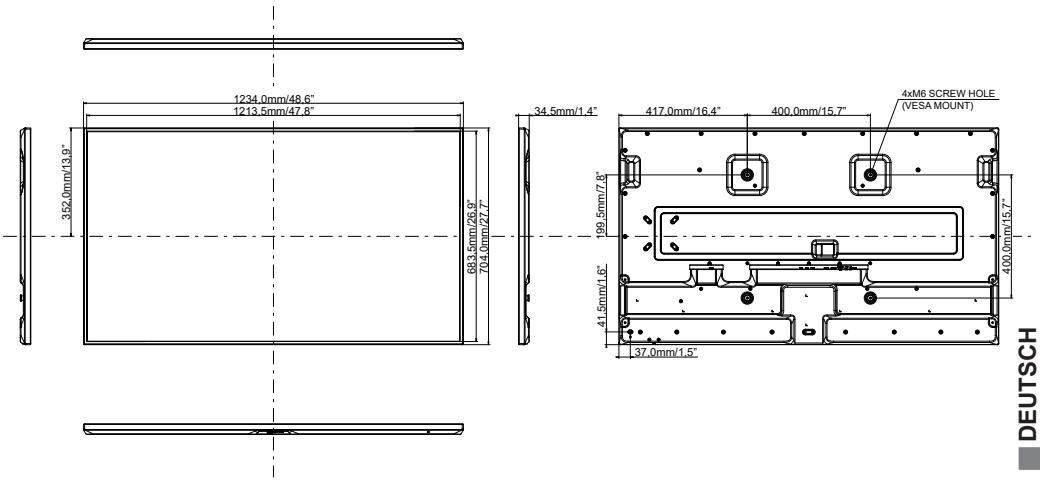


DEUTSCH

ABMESSUNGEN : ProLite LH5070UHB

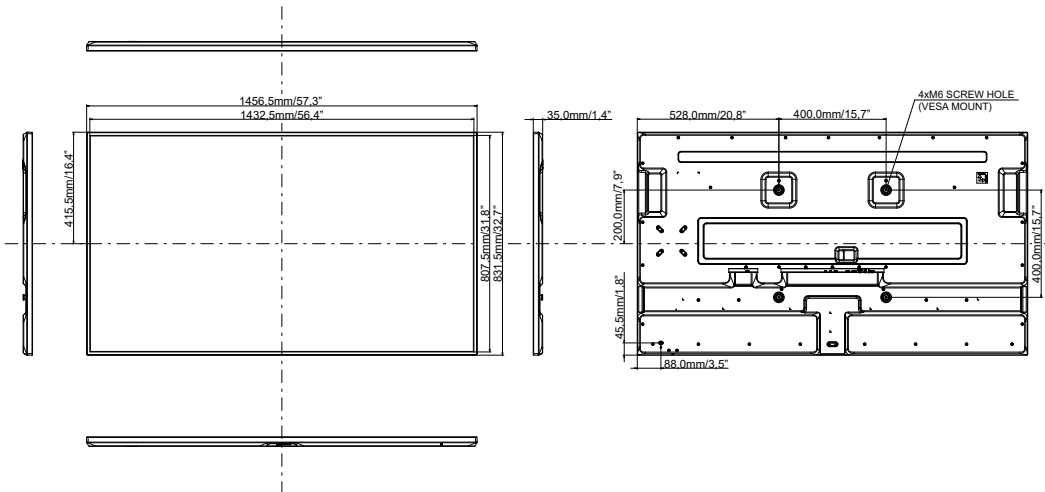


ABMESSUNGEN : ProLite LH5570UH



DEUTSCH

ABMESSUNGEN : ProLite LH6570UH



KONFORMES TIMING

DEUTSCH

	Timing	fH (kHz)	fV (Hz)	Dot clock (MHz)	HDMI 1,4	HDMI 2,0
PC (FHD)	640x480@60Hz	31,5	60,0	25,175	✓	✓
	640x480@75Hz	37,5	75,0	31,500	✓	✓
	720x400@70Hz	31,5	70,0	28,320	✓	✓
	800x600@60Hz	37,9	60,0	40,000	✓	✓
	832x624@75Hz	49,7	75,0	57,284	✓	✓
	1024x768@60Hz	48,4	60,0	65,000	✓	✓
	1280x720@60Hz 16:9	45,0	60,0	74,250	✓	✓
	1280x1024@60Hz 5:4	64,0	60,0	108,000	✓	✓
	1920x1080@60Hz 16:9	67,5	60,0	148,500	✓	✓
	1440x900@60Hz 16:10	55,5	60,0	88,750	✓	✓
1680x1050@60Hz 16:10	65,3	60,0	146,250	✓	✓	
PC (UHD)	3840x2160@30Hz	67,5	30,0	297,000	✓	✓
Video (FHD)	640x480p@60Hz 4:3	31,5	60,0	25,200	✓	✓
	720x480p@60Hz 4:3	31,5	60,0	27,030	✓	✓
	720x480p@60Hz 16:9	31,5	60,0	27,030	✓	✓
	720x576p@50Hz 4:3	31,3	50,0	27,000	✓	✓
	720x576p@50Hz 16:9	31,3	50,0	27,000	✓	✓
	1280x720p@60Hz 16:9	45,0	60,0	74,250	✓	✓
	1280x720p@50Hz 16:9	37,5	50,0	74,250	✓	✓
	1920x1080p@60Hz 16:9	67,5	60,0	148,500	✓	✓
	1920x1080i@60Hz 16:9	33,8	60,0	74,250	✓	✓
	1920x1080p@50Hz 16:9	56,3	50,0	148,500	✓	✓
1920x1080i@50Hz 16:9	28,1	50,0	74,250	✓	✓	
Video (UHD)	3840x2160p@24Hz	54,0	24,0	297,000	✓	✓
	3840x2160p@25Hz	56,3	25,0	297,000	✓	✓
	3840x2160p@30Hz	67,5	30,0	297,000	✓	✓
	3840x2160p@50Hz	112,5	50,0	594,000	–	✓
	3840x2160p@60Hz	135,0	60,0	594,000	–	✓

✓ : Unterstützt

– : Nicht unterstützt