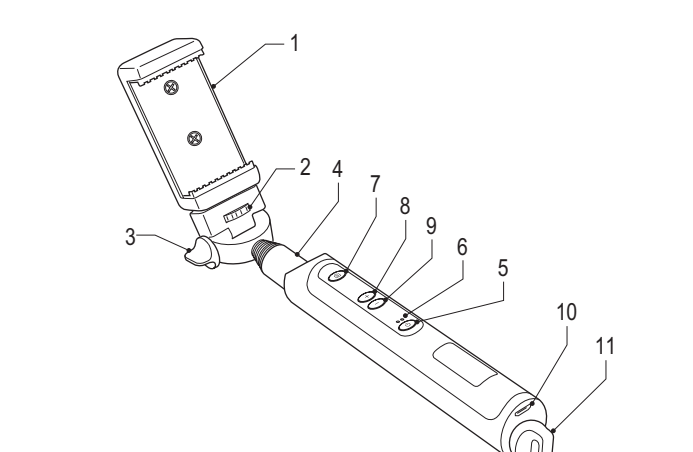


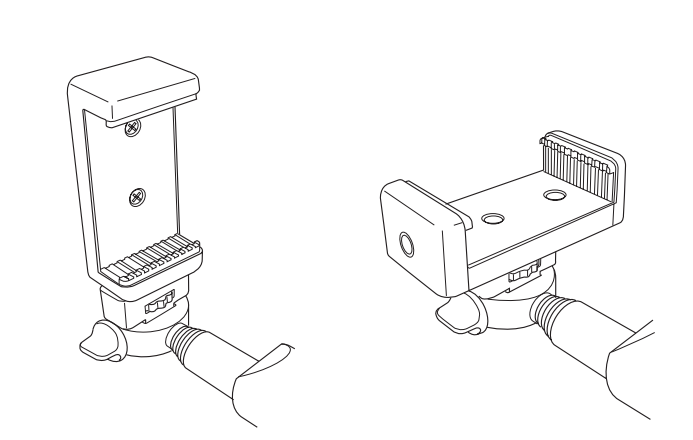
CAMLINK

CL-MP10

Bluetooth self-portrait camera monopod



A



B1

| | |
|--|--|
| <div> <div></div> <div></div> </div> | <div> <div></div> <div></div> </div> |
| <div> <div></div> <div></div> </div> | <div> <div></div> <div></div> </div> |

B2

| | |
|--|--|
| <div> <div></div> <div></div> </div> | <div> <div></div> <div></div> </div> |
| <div> <div></div> <div></div> </div> | <div> <div></div> <div></div> </div> |

| | |
|--|--|
| <div> <div></div> <div></div> </div> | <div> <div></div> <div></div> </div> |
| <div> <div></div> <div></div> </div> | <div> <div></div> <div></div> </div> |

| | |
|--|--|
| <div> <div></div> <div></div> </div> | <div> <div></div> <div></div> </div> |
| <div> <div></div> <div></div> </div> | <div> <div></div> <div></div> </div> |

| | |
|--------------------------------|--|
| Input voltage | 3.0 -4.2 V DC |
| Input current | 1 mA |
| Transmission range (Bluetooth) | ≤ 10 m |
| Battery | Built in rechargeable Lithium battery (100 mA) |
| Bluetooth version | Bluetooth 4.0 |
| Ambient temperature | -10 °C – 55 °C |
| Relative humidity | 10% - 70% |

| | |
|--|--|
| <div> <div></div> <div></div> </div> | <div> <div></div> <div></div> </div> |
| <div> <div></div> <div></div> </div> | <div> <div></div> <div></div> </div> |

| | |
|--|--|
| <div> <div></div> <div></div> </div> | <div> <div></div> <div></div> </div> |
| <div> <div></div> <div></div> </div> | <div> <div></div> <div></div> </div> |

| | |
|--|--|
| <div> <div></div> <div></div> </div> | <div> <div></div> <div></div> </div> |
| <div> <div></div> <div></div> </div> | <div> <div></div> <div></div> </div> |

| | |
|--|--|
| <div> <div></div> <div></div> </div> | <div> <div></div> <div></div> </div> |
| <div> <div></div> <div></div> </div> | <div> <div></div> <div></div> </div> |

| | |
|--|--|
| <div> <div></div> <div></div> </div> | <div> <div></div> <div></div> </div> |
| <div> <div></div> <div></div> </div> | <div> <div></div> <div></div> </div> |

| | |
|--|--|
| <div> <div></div> <div></div> </div> | <div> <div></div> <div></div> </div> |
| <div> <div></div> <div></div> </div> | <div> <div></div> <div></div> </div> |

| | |
|--|--|
| <div> <div></div> <div></div> </div> | <div> <div></div> <div></div> </div> |
| <div> <div></div> <div></div> </div> | <div> <div></div> <div></div> </div> |

| | |
|--|--|
| <div> <div></div> <div></div> </div> | <div> <div></div> <div></div> </div> |
| <div> <div></div> <div></div> </div> | <div> <div></div> <div></div> </div> |

| | |
|--|--|
| <div> <div></div> <div></div> </div> | <div> <div></div> <div></div> </div> |
| <div> <div></div> <div></div> </div> | <div> <div></div> <div></div> </div> |

| | |
|--|--|
| <div> <div></div> <div></div> </div> | <div> <div></div> <div></div> </div> |
| <div> <div></div> <div></div> </div> | <div> <div></div> <div></div> </div> |

| | |
|--|--|
| <div> <div></div> <div></div> </div> | <div> <div></div> <div></div> </div> |
| <div> <div></div> <div></div> </div> | <div> <div></div> <div></div> </div> |

| | |
|--|--|
| <div> <div></div> <div></div> </div> | <div> <div></div> <div></div> </div> |
| <div> <div></div> <div></div> </div> | <div> <div></div> <div></div> </div> |

| | |
|--|--|
| <div> <div></div> <div></div> </div> | <div> <div></div> <div></div> </div> |
| <div> <div></div> <div></div> </div> | <div> <div></div> <div></div> </div> |

| | |
|--|--|
| <div> <div></div> <div></div> </div> | <div> <div></div> <div></div> </div> |
| <div> <div></div> <div></div> </div> | <div> <div></div> <div></div> </div> |

| | |
|--|--|
| <div> <div></div> <div></div> </div> | <div> <div></div> <div></div> </div> |
| <div> <div></div> <div></div> </div> | <div> <div></div> <div></div> </div> |

| | |
|--|--|
| <div> <div></div> <div></div> </div> | <div> <div></div> <div></div> </div> |
| <div> <div></div> <div></div> </div> | <div> <div></div> <div></div> </div> |

| | |
|--|--|
| <div> <div></div> <div></div> </div> | <div> <div></div> <div></div> </div> |
| <div> <div></div> <div></div> </div> | <div> <div></div> <div></div> </div> |

| | |
|--|--|
| <div> <div></div> <div></div> </div> | <div> <div></div> <div></div> </div> |
| <div> <div></div> <div></div> </div> | <div> <div></div> <div></div> </div> |

| | |
|--|--|
| <div> <div></div> <div></div> </div> | <div> <div></div> <div></div> </div> |
| <div> <div></div> <div></div> </div> | <div> <div></div> <div></div> </div> |

| | |
|--|--|
| <div> <div></div> <div></div> </div> | <div> <div></div> <div></div> </div> |
| <div> <div></div> <div></div> </div> | <div> <div></div> <div></div> </div> |

| | |
|--|--|
| <div> <div></div> <div></div> </div> | <div> <div></div> <div></div> </div> |
| <div> <div></div> <div></div> </div> | <div> <div></div> <div></div> </div> |

| | |
|--|--|
| <div> <div></div> <div></div> </div> | <div> <div></div> <div></div> </div> |
| <div> <div></div> <div></div> </div> | <div> <div></div> <div></div> </div> |

| | |
|--|--|
| <div> <div></div> <div></div> </div> | <div> <div></div> <div></div> </div> |
| <div> <div></div> <div></div> </div> | <div> <div></div> <div></div> </div> |

| | |
|--|--|
| <div> <div></div> <div></div> </div> | <div> <div></div> <div></div> </div> |
| <div> <div></div> <div></div> </div> | <div> <div></div> <div></div> </div> |

| | |
|--|--|
| <div> <div></div> <div></div> </div> | <div> <div></div> <div></div> </div> |
| <div> <div></div> <div></div> </div> | <div> <div></div> <div></div> </div> |

| | |
|--|--|
| <div> <div></div> <div></div> </div> | <div> <div></div> <div></div> </div> |
| <div> <div></div> <div></div> </div> | <div> <div></div> <div></div> </div> |

| | |
|--|--|
| <div> <div></div> <div></div> </div> | <div> <div></div> <div></div> </div> |
| <div> <div></div> <div></div> </div> | <div> <div></div> <div></div> </div> |

| | |
|--|--|
| <div> <div></div> <div></div> </div> | <div> <div></div> <div></div> </div> |
| <div> <div></div> <div></div> </div> | <div> <div></div> <div></div> </div> |

| | |
|--|--|
| <div> <div></div> <div></div> </div> | <div> <div></div> <div></div> </div> |
| <div> <div></div> <div></div> </div> | <div> <div></div> <div></div> </div> |

| | |
|--|--|
| <div> <div></div> <div></div> </div> | <div> <div></div> <div></div> </div> |
| <div> <div></div> <div></div> </div> | <div> <div></div> <div></div> </div> |

| | |
|--|--|
| <div> <div></div> <div></div> </div> | <div> <div></div> <div></div> </div> |
| <div> <div></div> <div></div> </div> | <div> <div></div> <div></div> </div> |

| | |
|--|--|
| <div> <div></div> <div></div> </div> | <div> <div></div> <div></div> </div> |
| <div> <div></div> <div></div> </div> | <div> <div></div> <div></div> </div> |

| | |
|--|--|
| <div> <div></div> <div></div> </div> | <div> <div></div> <div></div> </div> |
| <div> <div></div> <div></div> </div> | <div> <div></div> <div></div> </div> |

| | |
|--|--|
| <div> <div></div> <div></div> </div> | <div> <div></div> <div></div> </div> |
| <div> <div></div> <div></div> </div> | <div> <div></div> <div></div> </div> |

| | |
|--|--|
| <div> <div></div> <div></div> </div> | <div> <div></div> <div></div> </div> |
| <div> <div></div> <div></div> </div> | <div> <div></div> <div></div> </div> |

| | |
|--|--|
| <div> <div></div> <div></div> </div> | <div> <div></div> <div></div> </div> |
| <div> <div></div> <div></div> </div> | <div> <div></div> <div></div> </div> |

| | |
|--|--|
| <div> <div></div> <div></div> </div> | <div> <div></div> <div></div> </div> |
| <div> <div></div> <div></div> </div> | <div> <div></div> <div></div> </div> |

| | |
|--|--|
| <div> <div></div> <div></div> </div> | <div> <div></div> <div></div> </div> |
| <div> <div></div> <div></div> </div> | <div> <div></div> <div></div> </div> |

| | |
|--|--|
| <div> <div></div> <div></div> </div> | <div> <div></div> <div></div> </div> |
| <div> <div></div> <div></div> </div> | <div> <div></div> <div></div> </div> |

| | |
|--|--|
| <div> <div></div> <div></div> </div> | <div> <div></div> <div></div> </div> |
| <div> <div></div> <div></div> </div> | <div> <div></div> <div></div> </div> |

| | |
|--|--|
| <div> <div></div> <div></div> </div> | <div> <div></div> <div></div> </div> |
| <div> <div></div> <div></div> </div> | <div> <div></div> <div></div> </div> |

| | |
|--|--|
| <div> <div></div> <div></div> </div> | <div> <div></div> <div></div> </div> |
| <div> <div></div> <div></div> </div> | <div> <div></div> <div></div> </div> |

| | |
|--|--|
| <div> <div></div> <div></div> </div> | <div> <div></div> <div></div> </div> |
| <div> <div></div> <div></div> </div> | <div> <div></div> <div></div> </div> |

| | |
|--|--|
| <div> <div></div> <div></div> </div> | <div> <div></div> <div></div> </div> |
| <div> <div></div> <div></div> </div> | <div> <div></div> <div></div> </div> |

| | |
|--|--|
| <div> <div></div> <div></div> </div> | <div> <div></div> <div></div> </div> |
| <div> <div></div> <div></div> </div> | <div> <div></div> <div></div> </div> |

| | |
|--|--|
| <div> <div></div> <div></div> </div> | <div> <div></div> <div></div> </div> |
| <div> <div></div> <div></div> </div> | <div> <div></div> <div></div> </div> |

| | |
|--|--|
| <div> <div></div> <div></div> </div> | <div> <div></div> <div></div> </div> |
| <div> <div></div> <div></div> </div> | <div> <div></div> <div></div> </div> |

| | |
|--|--|
| <div> <div></div> <div></div> </div> | <div> <div></div> <div></div> </div> |
| <div> <div></div> <div></div> </div> | <div> <div></div> <div></div> </div> |

| | |
|--|--|
| <div> <div></div> <div></div> </div> | <div> <div></div> <div></div> </div> |
| <div> <div></div> <div></div> </div> | <div> <div></div> <div></div> </div> |

| | |
|--|--|
| <div> <div></div> <div></div> </div> | <div> <div></div> <div></div> </div> |
| <div> <div></div> <div></div> </div> | <div> <div></div> <div></div> </div> |

| | |
|--|--|
| <div> <div></div> <div></div> </div> | <div> <div></div> <div></div> </div> |
| <div> <div></div> <div></div> </div> | <div> <div></div> <div></div> </div> |

| | |
|--|--|
| <div> <div></div> <div></div> </div> | <div> <div></div> <div></div> </div> |
| <div> <div></div> <div></div> </div> | <div> <div></div> <div></div> </div> |

| | |
|--|--|
| <div> <div></div> <div></div> </div> | <div> <div></div> <div></div> </div> |
| <div> <div></div> <div></div> </div> | <div> <div></div> <div></div> </div> |

| | |
|--|--|
| <div> <div></div> <div></div> </div> | <div> <div></div> <div></div> </div> |
| <div> <div></div> <div></div> </div> | <div> <div></div> <div></div> </div> |

| | |
|--|--|
| <div> <div></div> <div></div> </div> | <div> <div></div> <div></div> </div> |
| <div> <div></div> <div></div> </div> | <div> <div></div> <div></div> </div> |

| | |
|--|--|
| <div> <div></div> <div></div> </div> | <div> <div></div> <div></div> </div> |
| <div> <div></div> <div></div> </div> | <div> <div></div> <div></div> </div> |

| | |
|--|--|
| <div> <div></div> <div></div> </div> | <div> <div></div> <div></div> </div> |
| <div> <div></div> <div></div> </div> | <div> <div></div> <div></div> </div> |

| | |
|--|--|
| <div> <div></div> <div></div> </div> | <div> <div></div> <div></div> </div> |
| <div> <div></div> <div></div> </div> | <div> <div></div> <div></div> </div> |

| | |
|--|--|
| <div> <div></div> <div></div> </div> | <div> <div></div> <div></div> </div> |
| <div> <div></div> <div></div> </div> | <div> <div></div> <div></div> </div> |

| | |
|--|--|
| <div> <div></div> <div></div> </div> | <div> <div></div> <div></div> </div> |
| <div> <div></div> <div></div> </div> | <div> <div></div> <div></div> </div> |

| | |
|--|--|
| <div> <div></div> <div></div> </div> | <div> <div></div> <div></div> </div> |
| <div> <div></div> <div></div> </div> | <div> <div></div> <div></div> </div> |

CAMLINK

Popis (obr. A)

Bluetooth monopod fotoaparátu na autoportréty je zařízení určené k fotografování a záznamu videa s pomocí svého chytrého telefonu v výzhlmí technologie Bluetooth.

| | |
|---|--|
| 1. Držák na chytrý telefon | • Držák na chytrý telefon nadržujete na zařízení (obr. B). |
| 2. Pojistný knoflík (držák chytrého telefonu) | • Uvolníte pojistný knoflík. <ul style="list-style-type: none">Chytrý telefon zasuďte do držáku chytrého telefonu. Utlahíte pojistný knoflík. |
| 3. Knoflík sláonu (držák chytrého telefonu) | • Uvolníte knoflík sláonu. <ul style="list-style-type: none">Držák chytrého telefonu nakloňte do požadované polohy. Utlahíte knoflík sláonu. |
| 4. Teleskopická tyč | • Teleskopickou tyč natáhněte do požadované délky. |
| 5. Tlačítko zapnutí/vypnutí | • Stisknutím tlačítka zařízení zapnete. <ul style="list-style-type: none">Opakováním stisknutím tlačítka zařízení vypnete. |
| 6. Indikátor zapnutí Indikátor Bluetooth Indikátor nabíjení | • Indikátor se rozsvítí zeleně, když se zařízení zapne. <ul style="list-style-type: none">Indikátor bílá zeleně, když je zařízení v režimu párování. Indikátor se rozsvítí červeně, když se zařízení nabíjí. |
| 7. Spouštěč | • Stisknutím tlačítka poříditte fotografi nebo zaznamenate video. |
| 8. Tlačítko přiblížení | • Stisknutím tlačítka provedete přiblížení. |
| 9. Tlačítko oddálení | • Stisknutím tlačítka provedete oddálení. |
| 10. Nabíjecí zdířka (Micro USB) | • Puznámká: Funkce přiblížení/oddálení platí pouze pro chytré telefony s funkcí přiblížení/oddálení ve výchozí fotoapilaci chytrého telefonu. <ul style="list-style-type: none">K nabíjení zařízení (11) na zadní straně použijte nabíjecí zdířku. |

Párování Bluetooth

- Stiskněte a podržte stisknuté tlačítko spouštěče po dobu dvou sekund.
- Pokud indikátor Bluetooth bílá zeleně, je zařízení v režimu párování.
- Zapněte technologii Bluetooth ve svém chytrém telefonu.
- Ve svém chytrém telefonu vyhledejte nové zařízení Bluetooth.
- Vyberte ID Bluetooth zařízení „CL-MP10“. Chytrý telefon se spáruje se zařízením.

Bezpečnost

Všeobecné bezpečnostní pokyny

- Před použitím si pozorně přečtete příručku. Příručku uschovejte pro pozdější použití.
- Zařízení používejte pouze k jeho zamýšlenému účelům. Nepoužívejte zařízení k jým účelům, než je popsáno v příručce.
- Nepoužívejte zařízení, pokud je jakýkoliv část poškozena nebo vadná. Pokud je zařízení poškozené nebo vadné, okamžitě jej vyměňte.
- Nevystavujte zařízení působení vody ani vlhkosti.

Čištění a údržba

Upozornění

- Nepoužívejte čističe rozpouštědla ani abrazivní čističe prostředky.
- Zařízení neponořujte do vody ani jiných kapalin.
- Nepouštějte se zařízení opravovat. Pokud zařízení nepracuje správně, vyměňte jej za nové zařízení.
- Venek zařízení očistěte měkčím, suchým hadříkem.

Technické údaje

| | |
|----------------------------------|---|
| Vstupní napětí | 3,0 – 4,2 V DC |
| Vstupní proud | 1 mA |
| Přenosová vzdálenost (Bluetooth) | ≤ 10 m |
| Baterie | Vestavná nabíjecí lithiová baterie (100 mA) |
| Verze Bluetooth | Bluetooth 4.0 |
| Okolní teplota | -10 °C – 55 °C |
| Relativní vlhkost | 10% - 70% |

Opis (obr. A)

Bluetooth monopod na fotoaparát je autoportréty je zařízení určené na fotografovanie a nahrávanie videa s pomocou vášho inteligentného telefonu prostredníctvom technológie Bluetooth.

| | |
|---|---|
| 1. Držák na inteligentný telefón | • Držák na inteligentný telefón naskrutkujte na zariadenie (obr. B). |
| 2. Poistné kolesko (držák na inteligentný telefón) | • Uvoľníte poistné kolesko. <ul style="list-style-type: none">Inteligentný telefón postavte do držáka na inteligentný telefón. Utlahíte poistné kolesko. |
| 3. Kolesko sláonu (držák na inteligentný telefón) | • Uvoľníte kolesko sláonu. <ul style="list-style-type: none">Držák inteligentného telefónu nakloníte do požadovanej polohy. Utlahíte kolesko sláonu. |
| 4. Teleskopická tyč | • Teleskopickú tyč vytiahnite na požadovanú dĺžku. |
| 5. Hlavný vypínač | • Stlačením tlačidla zariadenie zapnete. <ul style="list-style-type: none">Opakováním stlačením tlačidla zariadenie vypnete. |
| 6. Indikátor zapnutia Indikátor Bluetooth Indikátor nabíjania | • Indikátor svieti zeleno, keď je zariadenie zapnuté. <ul style="list-style-type: none">Indikátor bílá zeleno, keď je zariadenie v režime párovania. Indikátor svieti červeno, keď sa zariadenie nabíja. |
| 7. Tlačidlo spúšťača | • Stlačením tlačidla foitie alebo nahrávate video. |
| 8. Tlačidlo priblíženia | • Stlačením tlačidla obraz priblížite. |
| 9. Tlačidlo oddálenia | • Stlačením tlačidla obraz oddalíte. |
| 10. Napájací otvor (Micro USB) | • Poznámka: Funkcia priblíženia/oddálenia platí iba pre inteligentné telefóny s funkciou priblíženia/oddálenia v pôvodnej aplikácii pre fotografie na inteligentnom telefóne. <ul style="list-style-type: none">Na nabíjanie zariadenia použite nabíjací otvor. |

Spárovanie Bluetooth zariadenia

- Na dve sekundy stlačte a podržte stlačené tlačidlo spúšťača.
- Keď indikátor Bluetooth zeleno bílá, zariadenie je v režime párovania.
- Na vašom inteligentnom telefóne aktivujte technológiu Bluetooth.
- Na vašom inteligentnom telefóne vyhledejte nové zariadenia Bluetooth.
- Vyberte ID Bluetooth zariadenia „CL-MP10“. Inteligentný telefón sa spáruje so zariadením.

Bezpečnosť

Všeobecné bezpečnostné informácie

- Před použitím si pozorně přečtete příručku. Příručku uschovejte per neskorší použití.
- Zařízení používejte jen na účely, na které je určeno. Nepoužívejte zariadenie na jiné účely, než je opisane v příručce.
- Nepoužívejte zariadenie, ak je akákoľvek časť poškodená alebo chýbná. Ak je zariadenie poškodné alebo chýbné, ihneď ho vymeňte.
- Nevystavujte zariadenie působení vody ani vlhkosti.

Čištění a údržba

Upozornění

- Nepoužívejte čistiace rozpouštědla ani abrazivní čistiace prostředky.
- Nepouírajte zariadenie do vody ani jiných tekutin.
- Nepouštějte sa zariadenie opravovat. Ak zariadenie nepracuje správně, vymeňte ho za nové zariadenie.
- Vonkajšok výrobku utrite mäkkou, suchou handričkou.

Technické údaje

| | |
|-----------------------------|--|
| Vstupné napätie | 3,0 – 4,2 V DC |
| Vstupný prúd | 1 mA |
| Prenosový dosah (Bluetooth) | ≤ 10 m |
| Batéria | Zabudovaná lithium-iónová dobíjacia batéria (100 mA) |
| Verzia rozhrania Bluetooth: | Bluetooth 4.0 |
| Okolná teplota | -10 °C – 55 °C |
| Relatívna vlhkosť | 10% - 70% |

Leírás (A ábra)

A Bluetooth-os teleszkópos selfie állvány célja fényképek és videófelvételek készítése Bluetooth kapcsolaton keresztül.

| | |
|--|---|
| 1. Ökostelefon-tartó | • Csavarozza az ökostelefon-tartót a készülékre (B ábra). |
| 2. Rögzítógomb (ökostelefon-tartó) | • Lazítsa meg a rögzítógombot. <ul style="list-style-type: none">Helyezze az ökostelefont az ökostelefon-tartóba. Húzza meg a rögzítógombot. |
| 3. Döntőgomb (ökostelefon-tartó) | • Lazítsa meg a döntőgombot. <ul style="list-style-type: none">Billentse az ökostelefon-tartót a kívánt helyzetbe. Húzza meg a döntőgombot. |
| 4. Teleszkópos cső | • Tolja ki a teleszkópos csövet a kívánt hosszúságra. |
| 5. Be-/kikapcsoló gomb | • Nyomja meg a gombot a készülék bekapcsolásához. <ul style="list-style-type: none">Nyomja meg ismét a gombot a készülék kikapcsolásához. |
| 6. Beküi visszajelző Bluetooth visszajelző Töltési visszajelző | • A visszajelző zölden világít, amikor a készülék be van kapcsolva. <ul style="list-style-type: none">A visszajelző zölden világ, amikor a készülék párosítás módban van. A visszajelző pirosan világít, amikor a készülék töltés alatt áll. |

| | |
|---------------------------------|--|
| 7. Kiológógomb | • A gomb megnyomásával készítheti el a fényképeket vagy videófelvételeket. |
| 8. Közéltés gomb | • Nyomja meg a gombot a közéletéshez. |
| 9. Távoltítás gomb | • Nyomja meg a gombot a távöltítéshez. |
| 10. Töltőcsatlakozó (micro USB) | • A készüléket a töltőcsatlakozó segítségével töltheti fel. <p>Megegyezés: A közéletés/távöltítés funkció csak azoknál az ökostelefonoknál érhető el, amelyek alapértelmezett kamera alkalmazása támogatja a közéletés/távöltítés funkcióit.</p> <p>Megegyezés: Ha a készülék hátulján található gombot (11) eltávolítja, akkor a készüléket tácsavarozhatja egy háromlábú vagy egylábú állványra.</p> |

Bluetooth párosítása

- Nyomja meg és tartsa 2 másodpercig nyomva a kiológógombot.
 - Amikor a Bluetooth visszajelző zölden világ, a készülék párosítás módban van.
- Aktiválja a Bluetooth funkciót az ökostelefonján.
- Keresésn rá a közelében található Bluetooth eszközökre az ökostelefonján.
- Válassza ki az általi azonosítójú Bluetooth eszközt: „CL-MP10“. A készülék és az ökostelefon egymáshoz párosíthat.

Biztonság

Általános biztonságási tudnivalók

- A használat előtt figyelmesen olvassa el a kézikönyvet. Tegye el a kézikönyvet, hogy szükség esetén bekenézhesen.
- Csak rendeltetésre szerint használja a készüléket. Ne használja a készüléket a kézikönyvben feltüntetettől eltérő célra.
- Ne használja a készüléket, ha valamely része sérült vagy meghibásodott. A sérült vagy meghibásodott készüléket azonnal javíttassa meg, vagy cseréltesse ki.
- Vigyázzon, hogy ne érje a készüléket víz vagy nedvesség.

Tisztítás és karbantartás

Figyelmeztetés!

- Tisztító- és súrolószerek használatát mellőzze.
- Ne merítse a készülék víze vagy más folyadékba.
- Ne próbálja megjavítani a készüléket. Ha a készülék nem működik megfelelően, cserélje le egy új készülékre.

- Törője át a készülék külső felületét egy puha, nedves törölkendővel.

Műszaki adatok

| | |
|--------------------------|---|
| Bemenőeszültség | 3,0 - 4,2 V DC |
| Bemeneti áram | 1 mA |
| Hatótávolság (Bluetooth) | ≤ 10 m |
| Akkumulátor | Beépített, újratölthető lítium-ion akkumulátor (100 mA) |
| Bluetooth verzió | Bluetooth 4.0 |
| Környezeti hőmérséklet | -10 °C – 55 °C |
| Relatív páratartalom | 10% - 70% |

Kirjelvés (Joon. A)

Bluetooth-autoportrétkamera monostatit on seade, mis on mõeldud fotode ja videote jäädvõtmiseks nutitelefoni Bluetoothi abil.

| | |
|---|--|
| 1. Nutitelefoni hoidik | • Kruvige nutitelefoni hoidik seadme külge (Joon. B). |
| 2. Lukustussupp (nutitelefoni hoidik) | • Vastage lukustussupp. <ul style="list-style-type: none">Paigutage nutitelefoni hoidikusse. Kinnitage lukustussupp. |
| 3. kallutsupp (nutitelefoni hoidik) | • Vastage kallutsupp. <ul style="list-style-type: none">Kallutage nutitelefoni hoidik soovitud asendisse. Kinnitage kallutsupp. |
| 4. Teleskoopruu | • Reguleerige teleskoopruu soovitud pikkusele. |
| 5. Sisse-/väljalülitamise nupp | • Seadme sisse/lülitamiseks vajutage nuppu. <ul style="list-style-type: none">Seadme väljalülitamiseks vajutage nuppu uuesti. |
| 6. Sisse-/väljalülitamisedik Bluetoothi näidik Laadimisedik | • Näidik läheb roheliseks, kui seade on sisse lülitatud. <ul style="list-style-type: none">Näidik bílá zeleno, pskál je zariadenie v režimu režim párovania. Näidik lähob roheliseks, kui seade on sisse lülitat. Näidik lähob punaseks, kui seade lastakse. |
| 7. Käivitussupp | • Fotode või videote tegemiseks vajutage nuppu. |
| 8. Sisse suumimise nupp | • Sisse suumimiseks vajutage nuppu. |
| 9. Välja suumimise nupp | • Välja suumimiseks vajutage nuppu. |
| 10. Laadimisepa (mikro-USB) | Märkus: Suumimisfunktsiooni saat kasutada ainult nende nutitelefonide puhul, millel on suumimisfunktsioon või pildiside mis valikendades. <ul style="list-style-type: none">Kasutage laadimisepa seadme laadimiseks. |
| 11. Laadimisepa (mikro-USB) | Märkus: Seadme kiirgus- või monostativi kiulge kinnitamiseks saate eemaldada seadme taga oleva nupu (11). |

Bluetoothiga sidumine

- Hoidke käivitussuppu all kaks sekundit.
- Kui Bluetoothi näidik vilgub rohelisel, on seade sidumisrežimis.
- Aktiveerige Bluetooth nutitelefoni.
- Otsige nutitelefoni uut Bluetooth-seadet.
- Valige seadme Bluetoothi ID „CL-MP10“. Nutitelefoni seatakse seadmega.

Ohutus

Üldised ohutusõnuded

- Lugege kasutusjuhend enne seadme kasutamist hoolikalt läbi. Hoidke kasutusjuhend hilsemaks kasutamiseks alles.
- Kasutage seadet ainult sihtotstarbeks. Ärge kasutage seadet eesmärkidel, mida pole toodud käesolevas kasutusjuhendis.
- Ärge kasutage seadet, kui selle mis tahes osa on kahjustatud või vigane. Kui seade on kahjustatud või vigane, vahetage see uhe välja.
- Ärge jälke seadet võtta või niiskuse kätte.

Puhastamine ja hooldus

Hoiaatus!

- Ärge kasutage puhastuslahuseid ega abrasivmateriale.
- Ärge kasitse vedelike vette ega teistesse vedelikesse.
- Ärge ühtage seadet parandada. Kui seade ei tööta korralikult, vahetage see välja.
- Puhastage seadme välispinda kuiva ja niiske riidega.

Tehnilised andmed

| | |
|---------------------------|--|
| Sisendpinge | 3,0 - 4,2 V DC |
| Sisendvoolu tugevus | 1 mA |
| Edastuskaugus (Bluetooth) | ≤ 10 m |
| Aku | Sisesehitatud laetav liitiumaku (100 mA) |
| Bluetooth-versioon | Bluetooth 4.0 |
| Ümbritsev temperatuur | -10 °C – 55 °C |
| Suhteline niiskus | 10% - 70% |

Apraksis (A att.)

Bluetooth-šarportreetaas kamera vienkäsi ja leriice, kas pareddtá, lai viiedtáruini uzemtu fotootellus en iserakutu videoküpus. Izmantojiet funkciju Bluetooth.

| | |
|---|---|
| 1. Vietláruina turétájs | • Uzskriejiet uzstáditiet vietláruina turétájá uz ierices (B att.). |
| 2. Fiksācijas svira (vietláruina turétájs) | • Aastábiniet fiksācijas sviru. <ul style="list-style-type: none">Vietláruina turétájá ievietojiet vietláruini. Pievieciniet fiksācijas sviru. |
| 3. Slípuma regulēšanas svira (vietláruina turétájs) | • Atslābiniet slípuma regulēšanas sviru. <ul style="list-style-type: none">Nolieciniet vietláruina turétájá nepieciešamajā pozīcijā. Pievieciniet slípuma regulēšanas sviru. |
| 4. Teleskopiskā caurule | • Izbídziet teleskopisko cauruli nepieciešamajā attálmá. |
| 5. Ieslēšanas/izslēšanas poga | • Nospiediet pogu, lai ieslēgtu ierici. <ul style="list-style-type: none">Vēlreiz nospiediet pogu, lai izslēgtu ierici. |
| 6. Ieslēšanas/izslēšanas indikators Bluetooth indikators Uzlādes indikators | • Indikators iedegas zilā krásā, kad ierice ir ieslēgta. <ul style="list-style-type: none">Indikators mirgo zilā krásā, kad ierice darbojas pāra zveides režimā. Indikators iedegas sarkanā krásā, kad ierice tiek uzlādēta. |
| 7. Aktivēšanas poga | • Nospiediet pogu, lai uzņemtu fotoattēlus vai ierakstītu videoküpus. |
| 8. Tuvināšanas poga | • Nospiediet pogu, lai tuvinātu. |
| 9. Tālināšanas poga | • Nospiediet pogu, lai tālinātu. |
| 10. Uzlādes savienojums (Micro USB) | Piezīme: Tālināšanas funkcija darbojas tikai vietláruonos, kuros tālināšanas funkcija ir pieejama fototēlāšanas noklusējuma ietajumprogrammā. <ul style="list-style-type: none">Izmantojiet uzlādes savienojumu, lai uzlādētu ierici. <p>Piezīme: Nopemiet ierices atizmurgurē esošo sviru (11), lai uzskriejvot uzstáditu ierici uz trikjāja vai vienkája.</p> |

Pāra izveide, izmantojot funkciju Bluetooth

- Nospiediet un turiet aktivēšanas pogu divus sekundus.
- Kad Bluetooth indikators iedegas zilā krásā, ierice sāk darboties pāra izveides režimā.
- Vietláruini aktivējiet funkciju Bluetooth.
- Vietláruini meklējiet jaunus Bluetooth ierices.
- Ataisiet ierici uz Bluetooth ID „CL-MP10“. Vietláruinis tiks savienots pāri ar atleicīo ierici.

Drošība

Vspārīgrie drošības noteikumi

- Pirms lietošanas rūpīgi izlasiet lietošanas rokasgrámtu. Saglabájiat rokasgrámtu turpmáki lietošanai.
- Izmantojiet ierici tikai tai paredzētiem nolúkiem. Neizmantojiet ierici citiem nolúkiem, kas atárkas no rokasgrámtá aprakstajiem nolúkiem.
- Neizmantojiet ierici, ja káda tás detaļa ir bojáta vai nepilnīga. Nekavojiet aizvietoiet ierici, ja tā ir bojáta vai nepilnīga.
- Nepakáujiet ierici údens vai mitruma ledarbái.

Trīsinaša un tehniká apkope

Bridinájums!

- Nelietojiet trīsinaša šķidnájus vai abrazívu.
- Nelietojiet ierici údeni vai citos šķidrumos.
- Nemēģiniet salabot ierici. Ja ierice darbojas neparezi, aizvietoiet to ar jaunu ierici.

- Triet ierices ārējo daļu, lietojot mīkstu samitrinātu lupatu.

Tehniskie dati

| | |
|--------------------------------|---|
| Ievades sprégums | 3,0 - 4,2 V līdzstráva |
| Ievades stráve | 1 mA |
| Pārrádes diapazons (Bluetooth) | ≤ 10 m |
| Akkumulators | Iebūvētā uzlādējams litija akumulators (100 mA) |
| Bluetooth versija | Bluetooth 4.0 |
| Aplārtājs vide temperatūra | -10 °C – 55 °C |
| Relatīvais mitrums | 10%–70% |

Aprāšas (A pav.)

„Bluetooth“ fotoaparato stovas yra įrenginys, skirtas nuotraukoms fotografuoti ir vaizdo įrašams įrašyti su išmaniųjų telefonu naudojant „Bluetooth“.

| | |
|--|---|
| 1. Išmaniojo telefono laikiklis | • Prisuikite išmaniojo telefono laikiklį prie įrenginio (B pav.). |
| 2. Fiksatorius (išmaniojo telefono laikiklis) | • Atpaivinkite fiksiatorių. <ul style="list-style-type: none">Iškliktie išmanijų telefonų į laikiklį. Užfiksuokite fiksiatorių. |
| 3. Pasukama rankenėlė (išmaniojo telefono laikiklis) | • Atpaivinkite pasukamą rankenėlę. <ul style="list-style-type: none">Pasukite išmaniojo telefono laikiklį į reikiamą padėtį. Priverkite pasukamą rankenėlę. |
| 4. Teleskopinis vamzdelis | • Ištraukite teleskopinį vamzdelį iki reikiamo ilgio. |
| 5. Įjungimo / išjungimo mygtukas | • Paspauskite mygtuką, kad įjungtumėte prietaisą. <ul style="list-style-type: none">Norėdami išjungti prietaisą, dar kartą paspauskite mygtuką. |
| 6. Įjungimo / išjungimo indikatorius „Bluetooth“ indikatorius Krovimo indikatorius | • Indikatorius dega žaliai, kai prietaisas yra įjungtas. <ul style="list-style-type: none">Indikatorius mirksi žaliai, kai prietaisas veikia susiejimo režimu. Indikatorius dega raudonai, kai prietaisas krusnamas. |
| 7. Paleidiklis | • Paspauskite mygtuką, kad fotografuotumėte ar įrašytumėte vaizdo įrašus. |
| 8. Artinimo mygtukas | • Paspauskite mygtuką, kad priartintumėte. |
| 9. Tolinimo mygtukas | • Paspauskite mygtuką, kad atitolintumėte. |

- Atkreipte dėmesį: Matelto kelimo funkcija veikia tik tuose išmaniuosiuose telefonuose, kuriuose ji yra numatyta telefone įdiegtoje fotografavimo programėlėje.
- Įkrovimo įjungtis (micro USB)

| | |
|--|--|
| 10. Įkrovimo įjungtis (micro USB) | • Įkrovimo įjungtį naudokite tikrai įkrauti. |
| Atkreipte dėmesį: Galite išsukti prietaiso galę esančią rankenėlę (11) ir prietaisą užsikli ant trikojo ar vienkojo stovo. | |
| Atkreipte dėmesį: Matelto kelimo funkcija veikia tik tuose išmaniuosiuose telefonuose, kuriuose ji yra numatyta telefone įdiegtoje fotografavimo programėlėje. | |
| Įkrovimo įjungtis (micro USB) | • Įkrovimo įjungtį naudokite tikrai įkrauti. |

Susiejimas naudojant „Bluetooth“

- Paspauskite ir dvi sekundes palaikykite nuspaužę paleidiklį.
- Kai „Bluetooth“ indikatorius mirksi žaliai, prietaisas veikia susiejimo režimu.
- Įjunkite „Bluetooth“ išmanijame telefone.
- Suraskite naują „Bluetooth“ įrenginį išmanijame telefone.
- Priešais pasirinkite „Bluetooth“ ID: „CL-MP10“. Išmanusis telefonas susietas su prietaisu.

Sauga

Bendroji sauga

- Prieš naudodami atidžiai perskaitykite naudojtojo vadovą. Išsaugokite vadovą ateičiai.
- Prietaisą naudokite tik pagal numatytąją paskirtį. Nenaudokite prietaiso kitems tikslams, nenurodytiems naudojtojo vadove.
- Nenaudokite prietaiso, jei kuri nors jo dalis sugadinta ar prastai veikia. Jei prietaisai sugedę ar veikia netinkamai, nedelsdami jų pakeiskite.
- Saugokite prietaisą nuo vandens ir drėgmės.

Valymas ir priežiūra

Spjimas

- Nenaudokite valymo tirpikuli ai abrazivnių medžiagų.
- Nepanardinkite prietaiso į vandenį ar kitus skysčius.
- Nebandykite remontuoti prietaiso. Jei prietaisas veikia netinkamai, pakeiskite jį nauju prietaisu.
- Prietaisio rieči valykite minkšta, drėgna šluoste.

Tehiniaiai duomenys

| | |
|-----------------------------------|---|
| Įvesties įtampa | 3,0 - 4,2 V nuolatine srove |
| Įvesties srovė | 1 mA |
| Pervadiamo diapazonas (Bluetooth) | ≤ 10 m |
| Akkumuliatorius | Įtaisytas įkraunamas ličio akumulatorius (100 mA) |
| Bluetooth-versija | Bluetooth 4.0 |
| Aplinkos temperatūra | -10 °C – 55 °C |
| Santykine drėgmė | 10% - 70% |

Opis (sl. A)

| | |
|--|--|
| 1. Držalo za pametni telefon | • Zavijte držalo za pametni telefon na napravo (sl. B). |
| 2. Gumb blokade (držalo za pametni telefon) | • Opuštite gumb blokade. <ul style="list-style-type: none">Postavite pametni telefon u držalo za pametni telefon. Zategnite gumb blokade. |
| 3. Gumb za nagibanje (držalo za pametni telefon) | • Opuštite gumb za nagibanje. <ul style="list-style-type: none">Nastavite nagib držalo za pametni telefon u željeni položaj. Zategnite gumb za nagibanje. |
| 4. Teleskopska cev | • Izvučite teleskopsku cev na želenu dožinu. |
| 5. Gumb za vklop/izklop | • Pritisnite to tipko za vklop naprave. <ul style="list-style-type: none">Znova pritisnite to tipko za izklop naprave. |

| | |
|--|---|
| 6. Pokazatelj vklopa/izklopa Pokazatelj Bluetooth Pokazatelj polnjenja | • Pokazatelj svieti zeleno, ko je naprava vklopljena. <ul style="list-style-type: none">Pokazatelj utripa zeleno, ko je naprava u načinu za združevanje. |
|--|---|