



Der ProLite T1532SR (15", 38 cm) ist Bezel-Free (Glasoberfläche über den gesamten Bildschirm) und basiert auf der neuesten 5-Wire-Resistive-Technologie. Die Touch-Dienstprogramme ermöglichen 4 -Punkt -Kalibrierung und 9/25- Punkt- Linearisierung. Das Display steht stabil auf einem justierbaren Fuß und lässt sich um 90 Grad rotieren. Der Bildschirm verfügt über einen analogen und digitalen (DVI-) Eingang mit Touchscreen-Anschlussmöglichkeit über USB oder RS-232. Die Touch-Option ist über das Display-Menü ganz leicht deaktivierbar. Diese Technologie ist erste Wahl wenn es auf besonders lange Haltbarkeit und ein gutes Preis/Leistungs Verhältnis ankommt. Eine unglaublich starke Touch-Lösung.



### TOUCH TECHNOLOGIE - RESISTIV

Die 5-Wire resistive Touchtechnologie hat eine besonders lange Haltbarkeit und ist vielseitig einsetzbar. Sie wird besonders für Industierzwecke zur Maschinensteuerung oder in Geschäften und Restaurants als Kassensysteme empfohlen.



### IP54

Die IP Code Zertifizierung gibt an wie widerstandsfähig der Bildschirm unter extremen Bedingungen ist. Mit IP 54 ist der Bildschirm bis zu einem gewissen Grad Staub und Wasserpritz fest.

## 1. DISPLAY EIGENSCHAFTEN

BILDDIAGONALE	15"; 38cm
TOUCHSCREEN TECHNOLOGIE	Resistiv
PANEL	TN LED
ARBEITSFLÄCHE H X B	228 x 304 mm; 9" x 12"
REAKTIONSZEIT	8 ms
KONTRASTVERHÄLTNIS	700 : 1 mit touch panel
HELLIGKEIT	370 cd/m <sup>2</sup> typisch
HELLIGKEIT	300 cd/m <sup>2</sup> mit touch panel
BLICKWINKEL	horizontal/vertikal: 170° / 160° ; rechts/links: 85° / 85° ; nach oben/unten: 80° / 80°
DARSTELBARE FARBEN	16.7 Mio.
PIXELABSTAND H x V	0.297 x 0.297 mm
PHYSIKALISCHE AUFLÖSUNG	1024 x 768 ( 0.8 megapixel)
HORIZONTALFREQUENZ	31.5 - 60.2 KHz
VERTIKALFREQUENZ	56 - 75 Hz
SYNCHRONISATIONSTYPEN	Separate Sync
BILDFORMAT	4 : 3
LICHTDURCHLÄSSIGKEIT	80%

## 2. SCHNITTSTELLEN & ANSCHLÜSSE

ANALOG SIGNALEINGANG	VGA
DIGITAL SIGNALEINGANG	DVI-D
SONSTIGE	USB, RS-232C

## 3. BESONDERHEITEN

APPLE-KOMPATIBILITÄT	OS9, OSX
PLUG & PLAY	VESA DDC 2B™
PARAMETER-EINSTELLUNG	On-Screen-Display in 8 Sprachen (DE, EN, ES, FR, IT, JP, Chinesisch - vereinfachter und traditioneller) und 5 Tasten Bedienfunktion (Menu, Heraufscrollen/ Helligkeit, Nach unten scrollen/ Stumm, Auswahl-Taste/ Auto, Power)
EINSTELLBARE PARAMETER	Kontrast, Helligkeit, Automatische Einstellung, horizontale/vertikale Position, Horizontale Größe, Phase, OSD horizontale/vertikale Position, OSD Einblendzeit, Zurücksetzen, Eingangsauswahl, OSD Sprache, Farbeinstellung, Lautstärke, Stumm
LAUTSPRECHER	2 x 1 W (Stereo)
DIEBSTAHL SICHERUNG	Kensington-lock™
SICHERHEIT	CE, CB, TÜV-Bauart, CU, cULus, VCCI, IP54
NEIGUNGSWINKEL	90° nach oben; 5° nach unten
VESA MOUNTING	100 x 100 mm

## 4. ZUBEHÖR

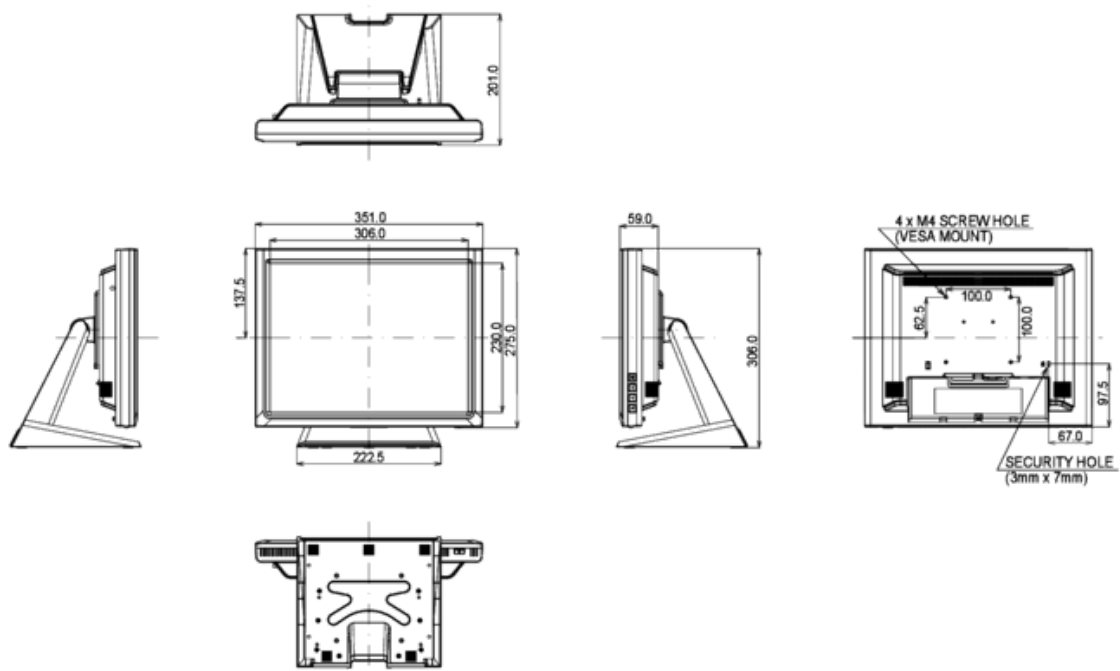
TREIBER	Windows (10, 8.1, 8, 7, Vista, XP, 9X, 2000, CE, NT4), Linux, Mac (OSX, OS9), DOS
ZUBEHÖR IM LIEFERUMFANG	Strom-, VGA-, DVI-D-, RS-232C-, Audio-, USB-Kabel, Touch Panel Driver Disk (CD-ROM), Hilfe zur Inbetriebnahme, Schraube

## 5. POWER-MANAGEMENT

STROMVERSORGUNG	AC 100 - 240 V, 50 / 60 Hz
NETZTEIL	intern
LEISTUNGS-AUFNAHME	16 W typisch; max. 2 W im Power Management Modus
POWER MANAGEMENT	VESA DPMS

## 6. ABMESSUNGEN & GEWICHT

MASSE B x H x T	351 x 306 x 201 mm
GEWICHT	4.8 kg



Alle Warenzeichen sind eingetragene Handelsmarken. Irrtum und Änderungen in den Spezifikationen vorbehalten. Alle LCD's erfüllen die ISO-9241-307:2008 Pixelfehlerklasse.

© IYAMA CORPORATION ( ). ALL RIGHTS RESERVED.