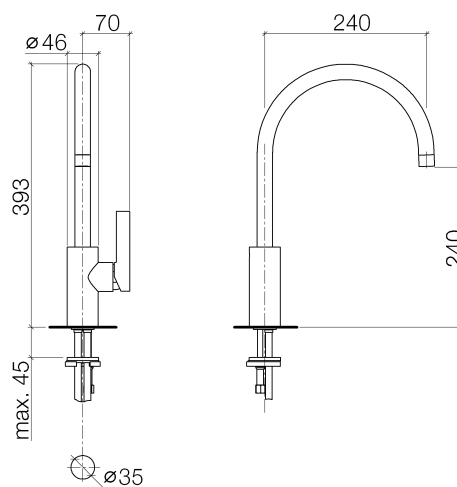




### Produktspezifikationen

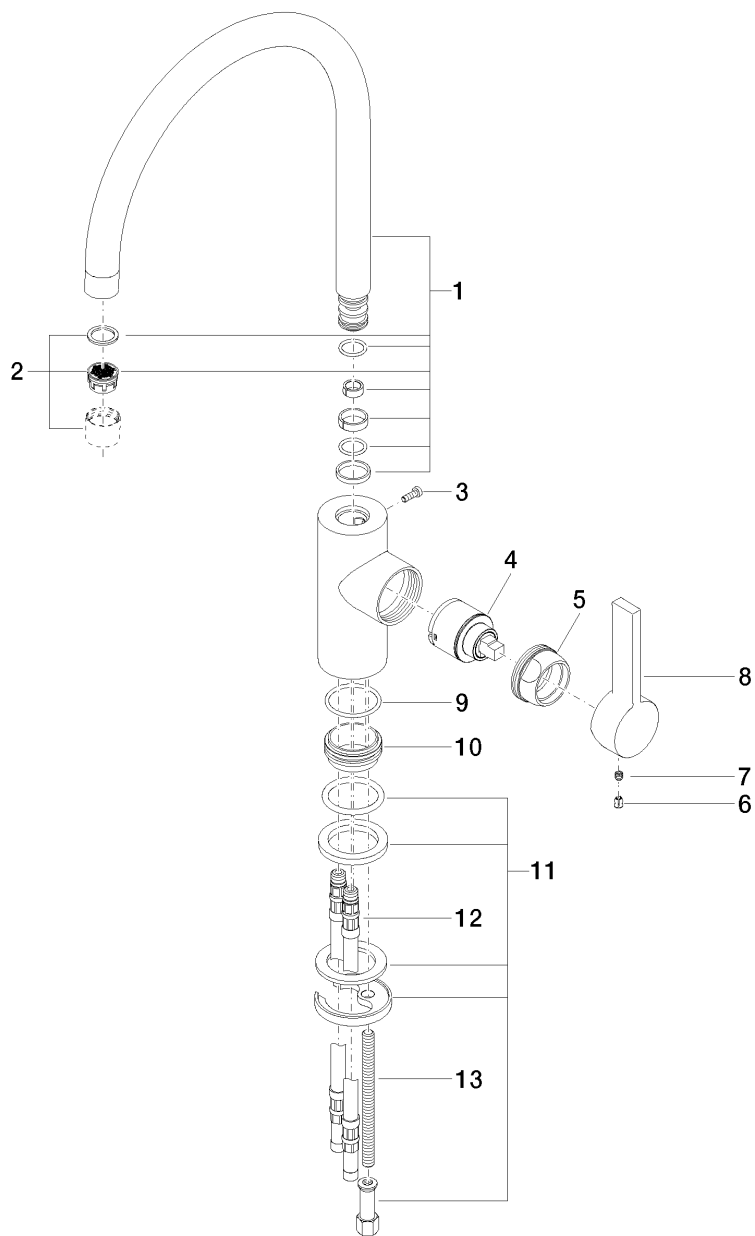
- **Ausladung 240 mm**
- schwenkbarer Auslauf 360°
- Bohrungsdurchmesser 35 mm
- Kartusche mit keramischen Scheiben
- 2x Druckschlauch M 10 x 1 x 420 mm
- Durchfluss max. 8 l/min bei 3 bar Fließdruck
- bleifrei



### Oberflächen

- |               |             |
|---------------|-------------|
| • chrom       | 33816875-00 |
| • platin matt | 33816875-06 |

**Explosionszeichnung**



### Bestellmenge

<b>Nr.</b>	<b>Artikelnummer</b>	<b>Benennung</b>	<b>Verbaumenge</b>
<b>1</b>	90282220202ff	Auslauf	1
<b>2</b>	90230100407ff	Luftsprudler	1
<b>3</b>	09303008090	Schraube	1
<b>4</b>	09150503490	Kartusche	1
<b>5</b>	092404107ff	Mutter	1
<b>6</b>	09312001790	Stopfen	1
<b>7</b>	09311103090	Stift	1
<b>8</b>	092079040ff	Griff	1
<b>9</b>	09141011990	Dichtung	1
<b>10</b>	092810109-07	Ring	1
<b>11</b>	0430110858890	Befestigungssatz	1
<b>12</b>	0430040160090	Schlauch	2
<b>13</b>	09311101290	Stift	1

### Durchflussdiagramm

