

INTEL

AMD

Sehr geehrter Kunde,

vielen Dank, dass Sie sich für den Noctua NH-L9x65 chromax.black entschieden haben.

Der NH-L9x65 chromax.black ist eine komplett in Schwarz gehaltene Version von Noctuas vielfach ausgezeichnetem Premium-Kühler NH-L9x65.

Ich bin zuversichtlich, dass Sie etwas von der Forschungsarbeit und Sorgfalt werden spüren können, die wir in dieses Produkt investiert haben.

Viel Freude mit Ihrem NH-L9x65 chromax.black!

Herzliche Grüße

Roland Mossig, Noctua CEO

Dieses Handbuch wird Sie Schritt für Schritt durch den Installationsprozess des SecuFirm2™ Montagesystems führen.

Bitte besuchen Sie vor Beginn der Installation das Kompatibilitäts-Zentrum auf unserer Website ([ncc.noctua.at](http://ncc.noctua.at)), um sicherzustellen, dass der Kühler uneingeschränkt mit Ihrem Mainboard kompatibel ist.

Überprüfen Sie, dass Ihr PC Gehäuse ausreichend Platz für den Kühler bietet, es keinerlei Kompatibilitätsprobleme mit anderen Komponenten (z.B. hohen Speichermodulen) gibt, und dass die Lüfterklammern keinen Kontakt mit der Grafikkarte oder anderen PCIe Karten haben.

Noctua kann keinerlei Haftung für durch Kompatibilitätsprobleme bedingte Schäden übernehmen.

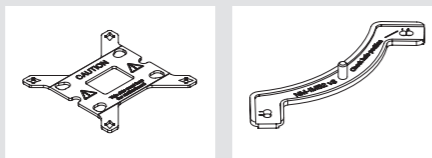
Sollten bei der Installation Schwierigkeiten auftreten, besuchen Sie bitte die FAQ-Sektion unserer Website ([faqs.noctua.at](http://faqs.noctua.at)) und zögern Sie nicht, sich unter [support@noctua.at](mailto:support@noctua.at) an unser Support-Team zu wenden.

Dieses Handbuch ist in verschiedenen Sprachen auf unserer Website verfügbar: [www.noctua.at/manuals](http://www.noctua.at/manuals)

INTEL

LGA1851, LGA1700,  
LGA1200 & LGA115x

### Benötigte Montageteile:



1x NM-IBP4  
Backplate

2x NM-IMB2  
Montagebrücken



4x NM-ICS1  
Spacer-Clips

4x NM-ST51  
Rändelschrauben

4x NM-IBT5  
Bolzen



4x NM-IPS1  
schwarze Kunststoffhülsen  
für LGA1200/115x

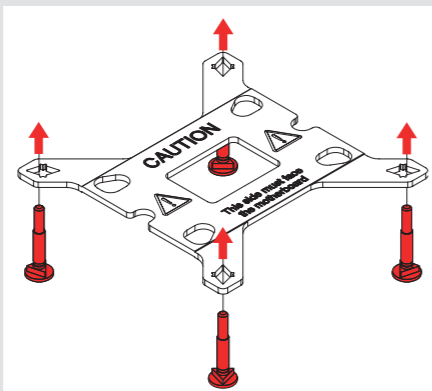
4x NM-IPS3  
blaue Kunststoffhülsen  
für LGA1851/1700

### 1 Ausbau des Mainboards

Falls Sie den Kühler in einem bereits assemblierten System verwenden möchten und Ihr Gehäuse keine Öffnung an der Rückseite des Mainboard-Trägers haben sollte, müssen Sie zunächst das Mainboard aus dem Gehäuse ausbauen, um die mitgelieferte Backplate installieren zu können.

### 2 Vorbereitung der Backplate

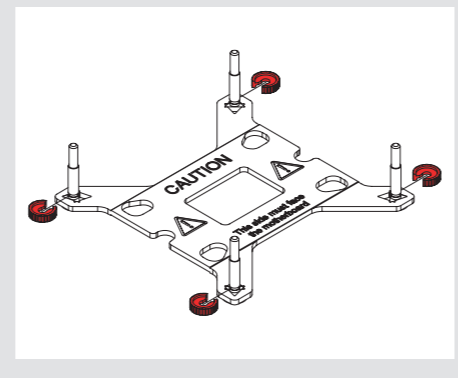
Identifizieren Sie zuerst die dem Mainboard zugewandte Seite der Backplate (mit Warnhinweisen markiert). Wählen Sie anschließend den korrekten Lochabstand für Ihren Sockeltyp und stecken Sie die vier Bolzen von der anderen Seite (mit Modellname, SecuFirm2™-Schriftzug und nummerierten Lochabständen markiert) an der passenden Position durch die Ausnehmungen der Backplate:



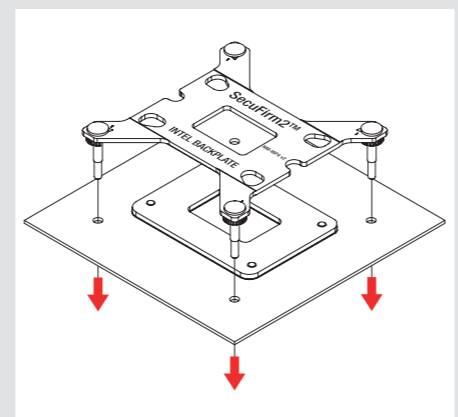
Verwenden Sie die Lochposition 1 für LGA1200/115x (LGA1150, LGA1151, LGA1155, LGA1156) und Lochposition 2 für LGA1851/LGA1700:



Fixieren Sie die Bolzen mittels der Spacer-Clips.



### 3 Befestigung der Backplate



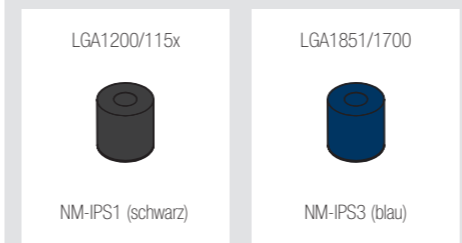
**Achtung:** Die ab Werk am Mainboard verbaute Backplate darf nicht abgenommen werden. Die Backplate des Kühlers wird über der Backplate des Mainboards installiert.

Platzieren Sie die Backplate auf der Rückseite des Mainboards, sodass die Bolzen durch die Montagelöcher ragen.

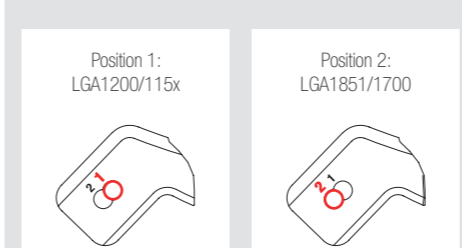
### 4 Installation der Montagebrücken

Bitte identifizieren Sie zunächst die korrekten Kunststoffhülsen sowie die korrekte Lochposition auf den Montagebrücken, je nachdem, ob Sie ein LGA1200/115x (LGA1150, LGA1151, LGA1155, LGA1156) Mainboard oder eines der LGA1851/LGA1700 verwenden.

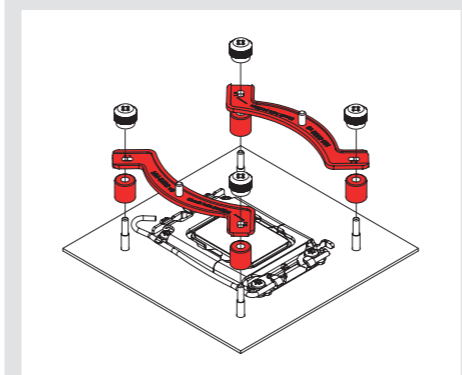
Verwenden Sie die schwarzen NM-IPS1 Kunststoffhülsen für LGA1200/LGA115x (LGA1150, LGA1151, LGA1155, LGA1156) und die blauen NM-IPS3 Kunststoffhülsen für LGA1851/LGA1700.



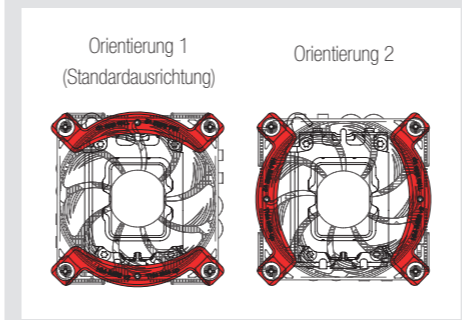
Verwenden Sie die Lochposition 1 für LGA1200/115x (LGA1150, LGA1151, LGA1155, LGA1156) und die Lochposition 2 für LGA1851/LGA1700:



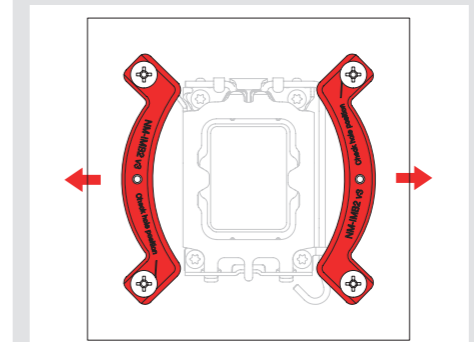
Stecken Sie zunächst die Kunststoffhülsen und anschließend die Montagebrücken auf die Stützen.



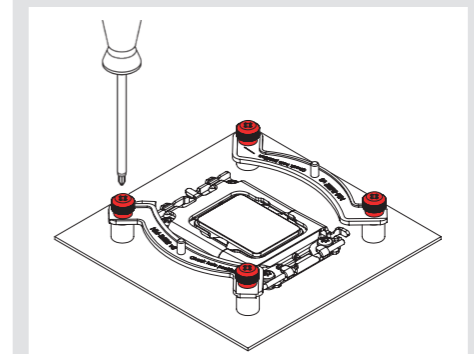
**Achtung:** Wählen Sie die Ausrichtung der Montagebrücken gemäß der gewünschten Orientierung des Kühlers.



**Achtung:** Stellen Sie sicher, dass die Biegungen der Montagebrücken nach außen zeigen.



Fixieren Sie die Montagebrücken mit den 4 NM-ITS1 Rändelschrauben.

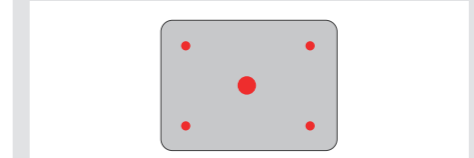


**Achtung:** Ziehen Sie die Schrauben vorsichtig bis zum Anschlag an, aber wenden Sie nicht zu viel Kraft auf (max. Drehmoment 0,6 Nm).

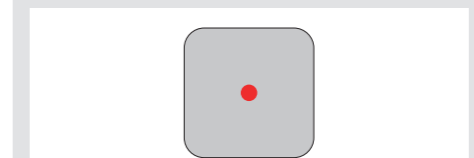
### 5 Aufbringen der Wärmeleitpaste

Wenn sich auf der CPU Rückstände von Wärmeleitpaste oder -pads befinden, reinigen Sie bitte zunächst die CPU. Bringen Sie anschließend die mitgelieferte NT-H1 Wärmeleitpaste wie unten dargestellt auf die CPU auf.

Für Prozessoren der LGA1851/LGA1700 applizieren Sie bitte 5 kleine Tropfen, 4 Tropfen mit ca. 2mm Durchmesser nahe den Ecken sowie 1 Tropfen mit 3-4mm Durchmesser in der Mitte:



Für Prozessoren der LGA1200- und LGA115x-Familien (LGA1150, LGA1151, LGA1155, LGA1156) applizieren Sie bitte einen einzelnen Tropfen mit ca. 4-5mm Durchmesser in der Mitte:

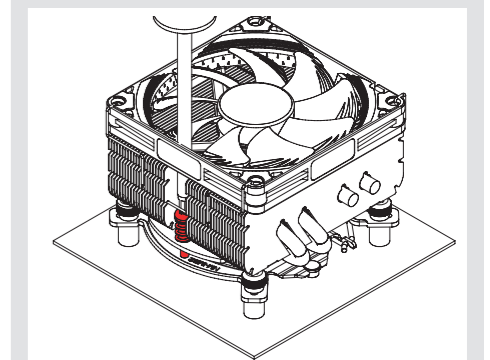


**Achtung:** Die Verwendung von zu viel Wärmeleitpaste verschlechtert den Wärmeübergang und die Kühlleistung!

### 6 Befestigung des Kühlers auf der CPU

**Achtung:** Nehmen Sie bitte zunächst die Schutzabdeckung von der Unterseite des Kühlers ab.

Setzen Sie den Kühler auf die CPU und schrauben Sie ihn an die Schraubenstützen der Montagebrücken. Beachten Sie, dass Sie den Schraubenzieher einfach durch die Lüfterblätter stecken können. Sie müssen den Lüfter daher zur Installation nicht abnehmen.



**Achtung:** Ziehen Sie die Schrauben vorsichtig bis zum Anschlag an, aber wenden Sie nicht zu viel Kraft auf (max. Drehmoment 0,6 Nm).

Schließen Sie den Lüfter am CPU-Lüfteranschluss Ihres Motherboards an. Je nach CPU- und Gehäusetemperatur können Sie die mitgelieferten NA-RC7 Low-Noise Adapter (L.N.A.) zwischenschalten, um das Betriebsgeräusch des Lüfters weiter zu reduzieren.

**Achtung:** Überprüfen Sie bei der Verwendung des L.N.A. die Temperatur Ihrer CPU mittels entsprechender Software (z.B. der entsprechenden Applikation Ihres Motherboard-Herstellers), um eine automatische Drosselung der CPU wegen der erhöhten Temperatur zu vermeiden. Falls die Kühlleistung unzureichend sein sollte, erhöhen Sie bitte die Gehäusebelüftung oder entfernen Sie den L.N.A.

### ! Transport Ihres Systems

Aufgrund des geringen Gewichtes des Kühlers ist es nicht erforderlich, diesen für den Transport des Systems abzunehmen.

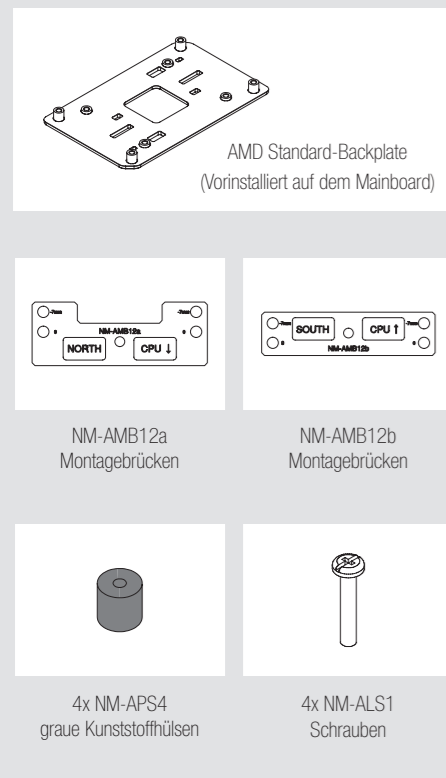
### ! Garantie, Support und FAQs

Selbst bei hochwertigen Produkten und strengen Qualitätskontrollen lässt sich die Eventualität eines Garantiefalles niemals vollends ausschließen – deshalb haben wir es uns zum Ziel gesetzt, Ihnen durch 6 Jahre Garantiezeit sowie direkte, rasche und unkomplizierte Garantieabwicklung ein größtmögliches Maß an Verlässlichkeit und Komfort zu bieten. Zögern Sie nicht, sich unter [support@noctua.at](mailto:support@noctua.at) an unser Support-Team zu wenden, falls es bei der Benutzung Ihres NH-L9x65 zu Problemen kommen sollte. Bitte konsultieren Sie auch die FAQ-Sektion auf unserer Website: [faqs.noctua.at](http://faqs.noctua.at)



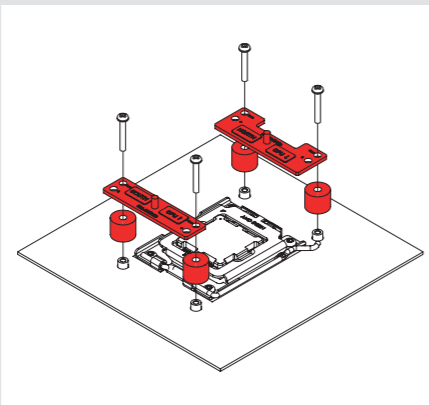
### AMD AM5 & AM4

#### Benötigte Montageteile:



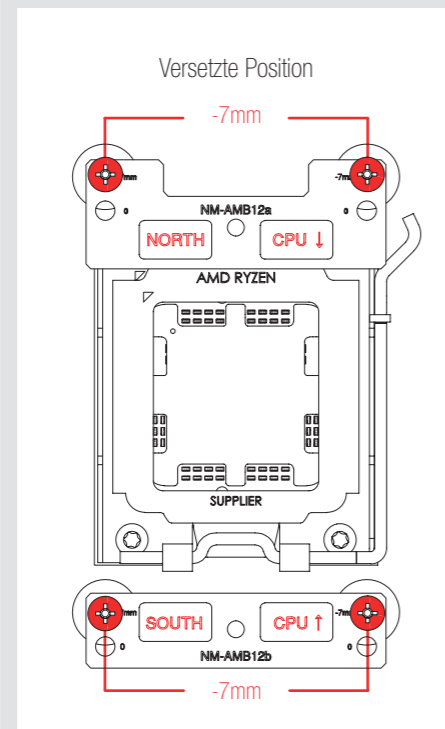
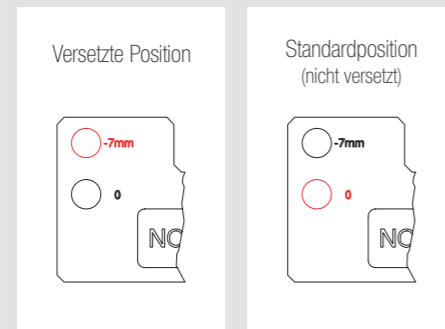
### 2 Installation der Montagebrücken

Setzen Sie zunächst die Kunststoffhülsen auf die Gewindestutzen und befestigen Sie anschließend die Montagebrücken mit den vier langen NM-ALS1 Schrauben.



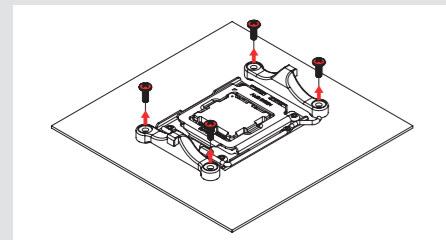
Wählen Sie für AM5 und AM4 CPUs der Serien Ryzen 5000/3000 die versetzte Lochposition von -7mm, um eine optimale Kontaktqualität und Leistung zu gewährleisten.

Bei anderen AM4 CPUs oder bei Kompatibilitätsproblemen mit der versetzten Position (z. B. Kontakt mit Kühlkörpern auf dem Mainboard) wählen Sie bitte die Standardposition (0).

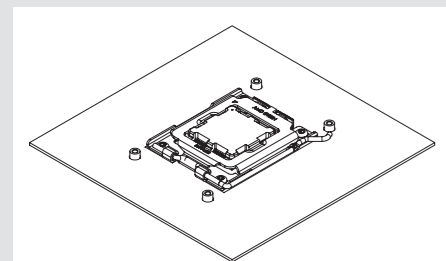


### 1 Entfernen des vormontierten Retention-Moduls – Befestigung der Backplate

Das SecuFirm2™ Montagesystem wird direkt auf der Backplate des Mainboards montiert. Entfernen Sie daher zunächst das CPU-Kühler-Haltermodul vom Mainboard, indem Sie es von der Backplate abschrauben (falls es nicht bereits bei früheren Installationen entfernt wurde).



Auf AM4 wird sich die serienmäßige Backplate beim Abschrauben des Haltemoduls lösen, halten Sie sie daher für den nächsten Schritt fest. Wenn Sie Ihre AM4-Backplate verloren haben, kontaktieren Sie uns bitte unter [support@noctua.at](mailto:support@noctua.at). Auf AM5 ist die serienmäßige Backplate mit dem Sockel verschraubt.



### ! Transport Ihres Systems

Aufgrund des geringen Gewichtes des Kühlers ist es nicht erforderlich, diesen für den Transport des Systems abzunehmen.

### ! Garantie, Support und FAQs

Selbst bei hochwertigen Produkten und strengen Qualitätskontrollen lässt sich die Eventualität eines Garantiefalles niemals vollends ausschließen – deshalb haben wir es uns zum Ziel gesetzt, Ihnen durch 6 Jahre Garantiezeit sowie direkte, rasche und unkomplizierte Garantieabwicklung ein größtmögliches Maß an Verlässlichkeit und Komfort zu bieten.

Zögern Sie nicht, sich unter [support@noctua.at](mailto:support@noctua.at) an unser Support-Team zu wenden, falls es bei der Benutzung Ihres NH-L9x65 zu Problemen kommen sollte.

Bitte konsultieren Sie auch die FAQ-Sektion auf unserer Website: [faq.noctua.at](https://www.noctua.at/faq)

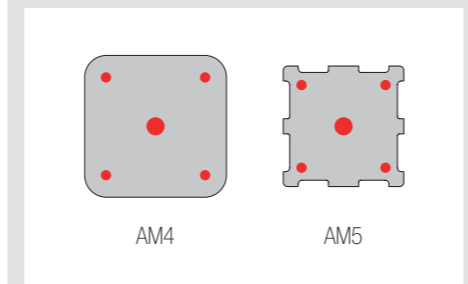
### 4 Befestigung des Kühlers auf der CPU

Bitte verfahren Sie wie in Schritt 6 der Installationsanleitung für Intel beschrieben.

### 3 Aufbringen der Wärmeleitpaste

Wenn sich auf der CPU Rückstände von Wärmeleitpaste oder -pads befinden, reinigen Sie bitte zunächst die CPU.

Applizieren Sie bitte 5 kleine Tropfen; 4 Tropfen mit ca. 2mm Durchmesser nahe den Ecken sowie 1 Tropfen mit 3-4mm Durchmesser in der Mitte:



**Achtung:** Die Verwendung von zu viel Wärmeleitpaste verschlechtert den Wärmeübergang und die Kühlleistung!