

Freezer 34 eSports DUO

Tower CPU-Kühler mit BioniX P-Lüftern in Push-Pull-Konfiguration



Allgemeine Spezifikationen

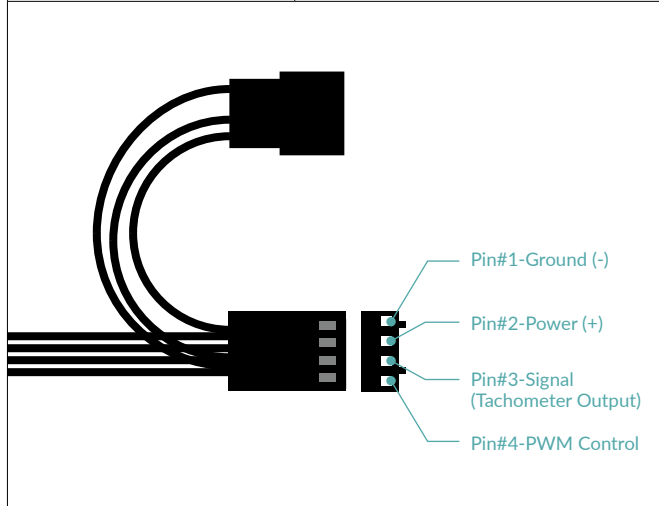
Kompatibilität	AMD® AM5, AM4 Intel® 1700, 1200, 1155, 1151, 1150, 2066*, 2011(-3)* <small>*Square ILM</small>
Kühlkörper	Single Tower
Wärmeleitpaste	MX-4 (0,8g)
Lautstärke	0,5 Sone
Abmessungen	103 (L) x 124 (B) x 157 (H) mm
Gewicht	764 g

Heatsink Spezifikationen

Anzahl der Heatpipes	4
Heatpipe Durchmesser	6 mm
Anzahl Finnen	54
Finnendicke	0,4 mm
Material	Aluminium

Lüfter Spezifikationen

Lüftergröße	120 x 120 mm
Geschwindigkeit	200-2100 rpm
Drehzahlregulierung	Pulsweitenmodulation - PWM
Lautstärke	0,5 Sone
Lager	Fluid Dynamic Bearing
Anschluss	4-Pin Stecker + 4-Pin Sockel
Strom Spannung	0,26 A 12 V



Versandinformationen - White

Box Abmessungen	103 (L) x 124 (B) x 157 (H) mm
Brutto Gewicht	764 g
SKU	ACFRE00061A
EAN	4895213701877
UPC	872767009790

Versandinformationen - Red

Box Abmessungen	103 (L) x 124 (B) x 157 (H) mm
Brutto Gewicht	764 g
SKU	ACFRE00060A
EAN	4895213701860
UPC	872767009783

Versandinformationen - Grey/White

Box Abmessungen	103 (L) x 124 (B) x 157 (H) mm
Brutto Gewicht	764 g
SKU	ACFRE00074A
EAN	4895213702218
UPC	840033400107

Versandinformationen - Grey

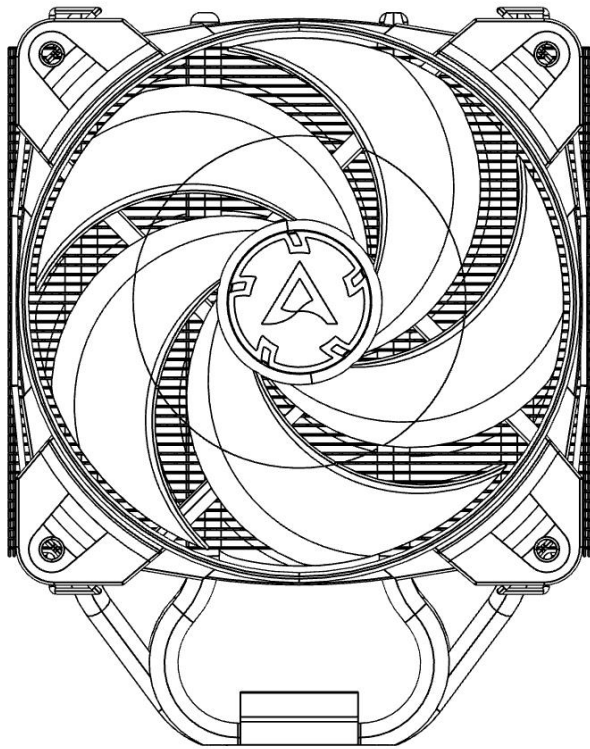
Box Abmessungen	103 (L) x 124 (B) x 157 (H) mm
Brutto Gewicht	764 g
SKU	ACFRE00075A
EAN	4895213702249
UPC	840033400138

Lieferumfang

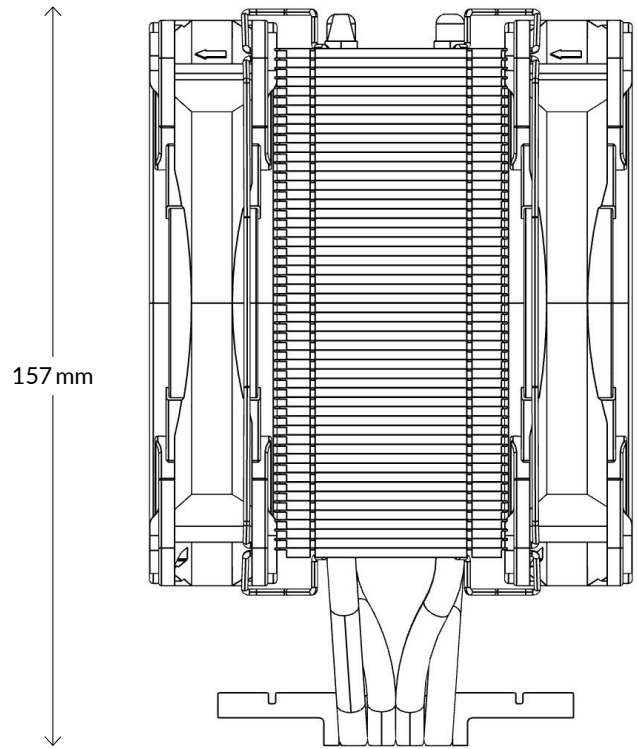
Freezer 34 eSports DUO x1, O-Ringe x4, Schrauben x2, Distanzstücke x12, Standoffs x12, MX-4 (0,8 g) x1, Montage-Module x2, Rändelmuttern x4, Gewindehülsen x4, Metal Backplate x1

Freezer 34 eSports DUO

Tower CPU-Kühler mit BioniX P-Lüftern in Push-Pull-Konfiguration



124 mm



157 mm

103 mm



Alle Materialien sind mit den RoHS-Anforderungen kompatibel.

WEITERE INFORMATIONEN



ANLEITUNGEN

