

**Serie 8, Zubehörschublade, 60 x 14
cm, Schwarz
BIE7101B1**



Integriertes Zubehör

1 x Antirutschmatte

Sonderzubehör

HEZG9AS00S Adapter

- **Push-Pull-Mechanismus:** einfaches Öffnen und Schließen dank cleverem Federsystem.

Technische Daten

Bauform:	Einbau
Fassungsvermögen: Teller (Durchm.:28cm):	14
Fassungsvermögen: Espressotassen:	64
Abmessungen des Gerätes:	140 x 594 x 518 mm
Abmessungen des verpackten Gerätes:	260 x 650 x 700 mm
Min. Nischenmaße für Installation (H x B x T):	140 x 560 x 550 mm
EAN-Nummer:	4242005311842
Integriertes Zubehör:	1 x Antirutschmatte



Serie 8, Zubehörschublade, 60 x 14 cm, Schwarz BIE7101B1

Design

- Garraum Edelstahl

Komfort

- Volumen: 21 l
- Beladung bis 15 kg
- Max. Beladung Espresso-Tassen: 64 Stck oder Max. Beladung Teller (26 cm): 14 Stck
- Grifflos (push&pull)

Zubehör

- 1 x Antirutschmatte

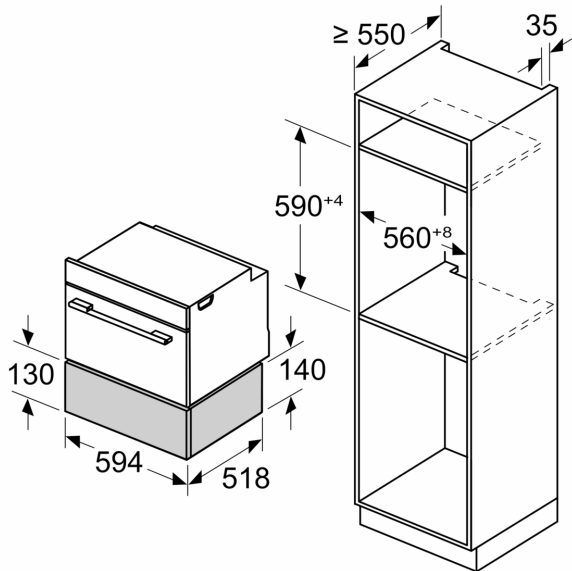
Technische Info:

Maße

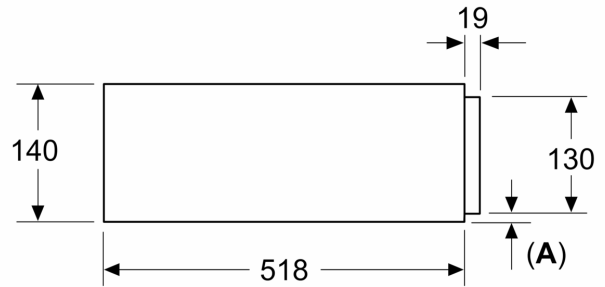
- Gerätemaße (HxBxT): 140 x 594 x 518mm
- Nischenmaße (HxBxT): 140 mm x 560 mm - 568 mm x 550 mm
- Einbau unterhalb der Arbeitsplatte ist, mit der Zubehör-Kundendienstnummer: 9001698838 möglich.
- „Maße und Einbauhinweise zu diesem Gerät gemäß technischer Zeichnung beachten“

**Serie 8, Zubehörschublade, 60 x 14 cm, Schwarz
BIE7101B1**

Maße in mm



Maße in mm



A: 7,5 mm

Kompakt-Backöfen mit Gerätehöhe 455 mm können ohne Zwischenboden über der Wärmeschublade eingebaut werden