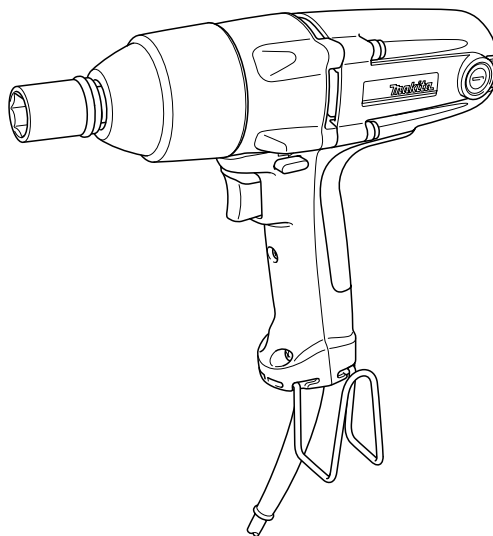
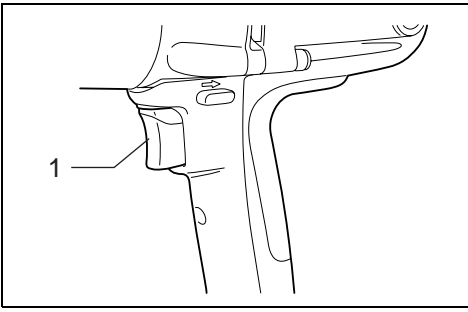




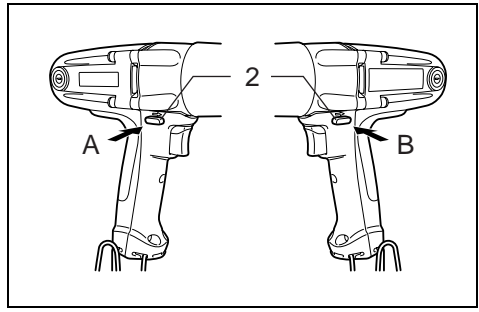
<b>GB</b>	<b>Impact Wrench</b>	<b>Instruction Manual</b>
<b>F</b>	<b>Boulonneuse à chocs</b>	<b>Manuel d'instructions</b>
<b>D</b>	<b>Schlagschrauber</b>	<b>Betriebsanleitung</b>
<b>I</b>	<b>Avvitatrice ad impulso</b>	<b>Istruzioni per l'uso</b>
<b>NL</b>	<b>Slagmoersleutel</b>	<b>Gebruiksaanwijzing</b>
<b>E</b>	<b>Llave de impacto</b>	<b>Manual de instrucciones</b>
<b>P</b>	<b>Chave de impacto</b>	<b>Manual de instruções</b>
<b>DK</b>	<b>Slagnøgle</b>	<b>Brugsanvisning</b>
<b>GR</b>	<b>Κρουστικό κλειδί</b>	<b>Οδηγίες χρήσεως</b>

# TW0200

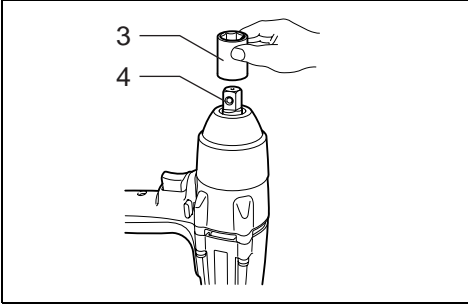




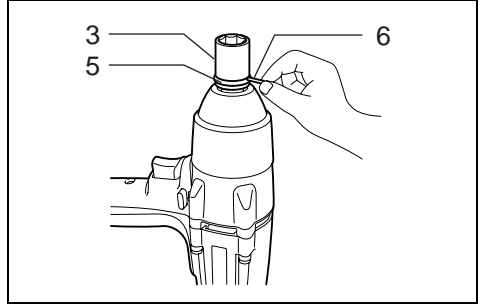
1



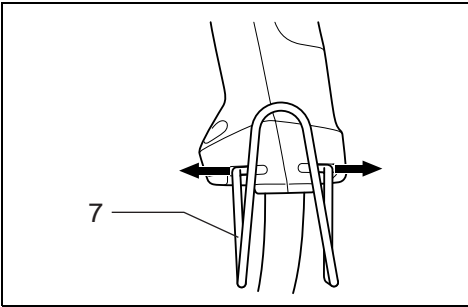
2



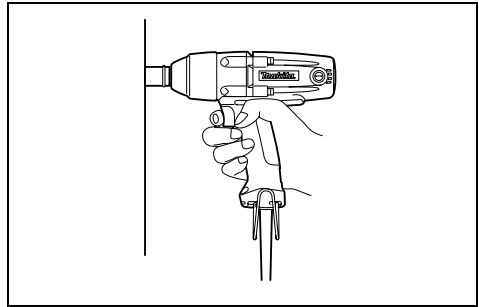
3



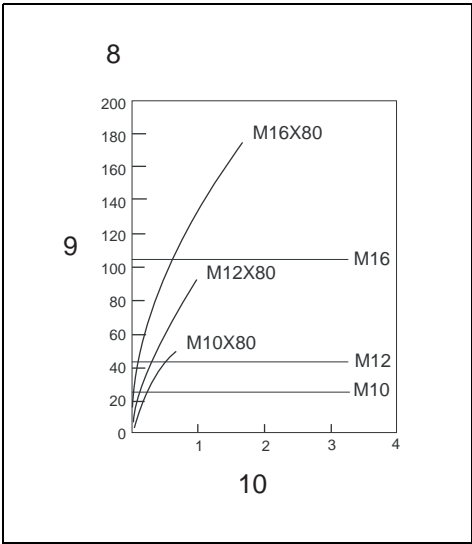
4



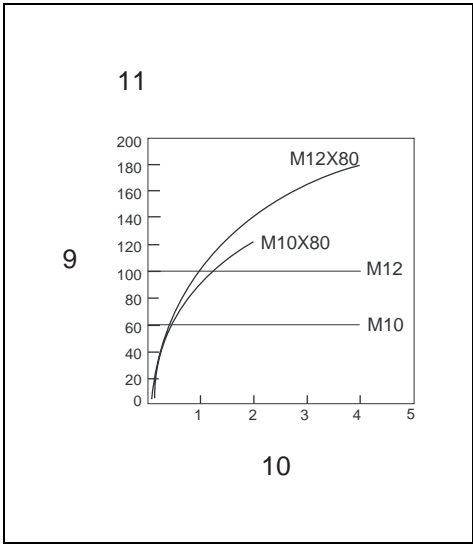
5



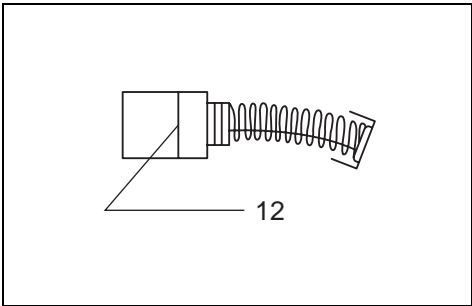
6



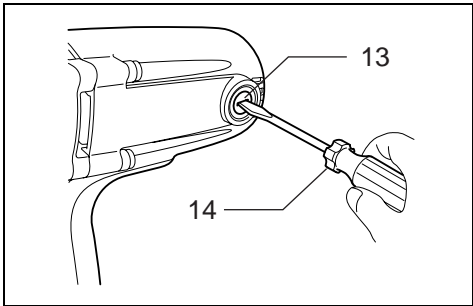
**7**



**8**



**9**




**10**

**Explanation of general view**

1 Switch trigger	6 Pin	11 High tensile bolt
2 Reversing switch lever	7 Hook	12 Limit mark
3 Socket	8 Standard bolt	13 Brush holder cap
4 Anvil	9 Fastening torque (N•m)	14 Screwdriver
5 O-ring	10 Fastening time (S)	

**SPECIFICATIONS**

<b>Model</b>	<b>TW2020</b>
<b>Capacities</b>	
Standard bolt .....	M10 – M16
High tensile bolt .....	10 mm – 12 mm
Square drive .....	12.7 mm
No load speed (min <sup>-1</sup> ) .....	0 – 2,200
Impacts per minute .....	0 – 2,200
Max. fastening torque .....	200 N•m
Overall length .....	251 mm
Net weight .....	2.2 kg
Safety class .....	 /II

- Due to our continuing program of research and development, the specifications herein are subject to change without notice.
- Specifications may differ from country to country.
- Weight according to EPTA-Procedure 01/2003

**Intended use**

The tool is intended for fastening bolts and nuts.

**Power supply**

The tool should be connected only to a power supply of the same voltage as indicated on the nameplate, and can only be operated on single-phase AC supply. They are double-insulated in accordance with European Standard and can, therefore, also be used from sockets without earth wire.

**Safety Hints**

For your own safety, please refer to the enclosed safety instructions.

**IMPACT WRENCH SAFETY WARNINGS**

GEB009-5

- 1. Hold power tool by insulated gripping surfaces, when performing an operation where the fastener may contact hidden wiring or its own cord.** Fasteners contacting a “live” wire may make exposed metal parts of the power tool “live” and could give the operator an electric shock.
- 2. Wear ear protectors.**
- 3. Check the socket carefully for wear, cracks or damage before installation.**
- 4. Hold the tool firmly.**
- 5. Always be sure you have a firm footing. Be sure no one is below when using the tool in high locations.**
- 6. The proper fastening torque may differ depending upon the kind or size of the bolt. Check the torque with a torque wrench.**

**SAVE THESE INSTRUCTIONS.**

**WARNING:**

**DO NOT let comfort or familiarity with product (gained from repeated use) replace strict adherence to safety rules for the subject product. MISUSE or failure to follow the safety rules stated in this instruction manual may cause serious personal injury.**

**FUNCTIONAL DESCRIPTION**

**CAUTION:**

- Always be sure that the tool is switched off and unplugged before adjusting or checking function on the tool.

**Switch action (Fig. 1)**

**CAUTION:**

- Before plugging in the tool, always check to see that the switch trigger actuates properly and returns to the “OFF” position when released.

To start the tool, simply pull the switch trigger. Tool speed is increased by increasing pressure on the switch trigger. Release the switch trigger to stop.

**Holding the tool**

Hold the tool only by the handle when performing an operation. Do not touch the metal part.

**Reversing switch action (Fig. 2)**

**CAUTION:**

- Always check the direction of rotation before operation.
- Use the reversing switch only after the tool comes to a complete stop. Changing the direction of rotation before the tool stops may damage the tool.

This tool has a reversing switch to change the direction of rotation. Depress the reversing switch lever from the A side for clockwise rotation or from the B side for counter-clockwise rotation.

**ASSEMBLY**

**CAUTION:**

- Always be sure that the tool is switched off and unplugged before carrying out any work on the tool.

**Selecting correct socket**

Always use the correct size socket for bolts and nuts. An incorrect size socket will result in inaccurate and inconsistent fastening torque and/or damage to the bolt or nut.

**Installing or removing socket**

**CAUTION:**

- Always be sure that the tool is switched off and unplugged before installing or removing the socket.

**For socket without O-ring and pin (Fig. 3)**

To install the socket, push it onto the anvil of the tool until it locks into place.

To remove the socket, simply pull it off.

### For socket with O-ring and pin (Fig. 4)

Move the O-ring out of the groove in the socket and remove the pin from the socket. Fit the socket onto the anvil of the tool so that the hole in the socket is aligned with the hole in the anvil. Insert the pin through the hole in the socket and anvil. Then return the O-ring to the original position in the socket groove to retain the pin. To remove the socket, follow the installation procedures in reverse.

### Hook

The hook is convenient for temporarily hanging the tool. This can be removed without using a tool. This can be installed on either side of the tool.

### Installing and removing hook (Fig. 5)

Expand the upper part of the hook in both directions and remove it. To install the hook, follow the removal procedure in reverse.

## OPERATION

### CAUTION:

- Always hold the tool only by the handle when performing an operation. Do not touch the metal part. (Fig. 6)

The proper fastening torque may differ depending upon the kind or size of the bolt, the material of the workpiece to be fastened, etc. The relation between fastening torque and fastening time is shown in Fig. 7 and Fig. 8. Hold the tool firmly and place the socket over the bolt or nut. Turn the tool on and fasten for the proper fastening time.

### NOTE:

- When fastening screw M10 or smaller, carefully adjust pressure on the switch so that the screw is not damaged.
- Hold the tool pointed straight at the bolt or nut without applying excessive pressure on the tool.
- If you fasten the bolt for a time longer than shown in the figures, the bolt or the socket may be overstressed, damaged, etc. Before starting your job, always perform a test operation to determine the proper fastening time for your bolt. Especially for the bolt other than M10, perform the above test operation to prevent the trouble on socket or bolt, etc.

The fastening torque is affected by a wide variety of factors including the following. After fastening, always check the torque with a torque wrench.

1. Voltage
  - Voltage drop will cause a reduction in the fastening torque.
2. Socket
  - Failure to use the correct size socket will cause a reduction in the fastening torque.
  - A worn socket (wear on the hex end or square end) will cause a reduction in the fastening torque.
3. Bolt
  - Even though the torque coefficient and the class of bolt are the same, the proper fastening torque will differ according to the diameter of the bolt.
  - Even though the diameters of bolts are the same, the proper fastening torque will differ according to the torque coefficient, the class of bolt and the bolt length.

4. The use of the universal joint or the extension bar somewhat reduces the fastening force of the impact wrench. Compensate by fastening for a longer period of time.
5. The manner of holding the tool or the material of driving position to be fastened will affect the torque.

## MAINTENANCE

### CAUTION:

- Always be sure that the tool is switched off and unplugged before attempting to perform inspection or maintenance.

### Replacing carbon brushes

Remove and check the carbon brushes regularly. Replace when they wear down to the limit mark. Keep the carbon brushes clean and free to slip in the holders. Both carbon brushes should be replaced at the same time. Use only identical carbon brushes. (Fig. 9)

Use a screwdriver to remove the brush holder caps. Take out the worn carbon brushes, insert the new ones and secure the brush holder caps. (Fig. 10)

To maintain product SAFETY and RELIABILITY, repairs, any other maintenance or adjustment should be performed by Makita Authorized Service Centers, always using Makita replacement parts.

## ACCESSORIES

### CAUTION:

- These accessories or attachments are recommended for use with your Makita tool specified in this manual. The use of any other accessories or attachments might present a risk of injury to persons. Only use accessory or attachment for its stated purpose.

If you need any assistance for more details regarding these accessories, ask your local Makita Service Center.

- Sockets
- Extension bar
- Universal joint


## Descriptif

1 Gâchette	6 Tige	11 Boulon à haute résistance
2 Inverseur	7 Crochet	12 Trait de limite d'usure
3 Douille	8 Boulon standard	13 Bouchon du porte-charbon
4 Piton	9 Couple de serrage (N•m)	14 Tournevis
5 Joint torique	10 Temps de serrage (S)	

## SPÉCIFICATIONS

**Modèle** **TW2020**

### Capacités

Boulon standard .....	M10 – M16
Boulon à haute résistance .....	10 mm – 12 mm
Tournevis carré .....	12,7 mm
Vitesse à vide (min <sup>-1</sup> ) .....	0 – 2 200
Percussions par minute .....	0 – 2 200
Couple de serrage maxi .....	200 N•m
Longueur total .....	251 mm
Poids net .....	2,2 kg
Catégorie de sécurité .....	 //

- Étant donné l'évolution constante du programme de recherche et développement, les spécifications contenues dans ce manuel sont susceptibles de changer sans préavis.
- Les spécifications peuvent être différentes suivant les pays.
- Poids selon la procédure EPTA 01/2003

### Utilisation

L'outil est conçu pour la fixation des boulons et des écrous.

### Alimentation

L'outil ne devra être raccordé qu'à une alimentation de la même tension que celle qui figure sur la plaque signalétique, et il ne pourra fonctionner que sur un courant secteur monophasé. Réalisé avec une double isolation, il est conforme à la réglementation européenne et peut de ce fait être alimenté sans mise à la terre.

### Recommandations pour la sécurité

Pour votre sécurité, suivez les conseils concernant la sécurité.

## CONSIGNES DE SÉCURITÉ POUR BOULONNEUSE À CHOCS

GEB009-5

1. **Saisissez l'outil électrique par ses surfaces de poigne isolées lorsque vous effectuez une opération au cours de laquelle la visseuse peut entrer en contact avec des fils cachés ou avec son propre cordon d'alimentation.** Le contact avec un fil sous tension mettra les parties métalliques exposées de la visseuse sous tension, causant ainsi un choc électrique chez l'utilisateur.
2. **Portez des protections anti-bruit.**
3. **Veillez à ce que la prise ne soit pas usée, fissurée ou endommagée avant l'installation.**
4. **Tenez votre outil fermement.**
5. **Veillez toujours à avoir une bonne assise.** Assurez-vous qu'il n'y a personne dessous quand vous utilisez l'outil dans des endroits élevés.

6. **Le couple de serrage peut varier en fonction du type et de la dimension du boulon. Vérifiez le couple à l'aide d'une clé dynamométrique.**

## CONSERVEZ CES INSTRUCTIONS.

### AVERTISSEMENT :

**NE vous laissez PAS tromper (au fil d'une utilisation répétée) par un sentiment d'aisance et de familiarité avec le produit, en négligeant le respect rigoureux des consignes de sécurité qui accompagnent le produit en question. La MAUVAISE UTILISATION de l'outil ou l'ignorance des consignes de sécurité indiquées dans ce manuel d'instructions peut entraîner une blessure grave.**

## DESCRIPTION DU FONCTIONNEMENT

### ATTENTION :

- Assurez-vous toujours que l'outil est hors tension et débranché avant de l'ajuster ou de vérifier son fonctionnement.

### Interrupteur (Fig. 1)

#### ATTENTION :

- Avant de brancher l'outil, vérifiez toujours que la gâchette fonctionne correctement et qu'elle revient sur la position "OFF" une fois relâchée.

Pour mettre l'outil en marche, tirez simplement sur la gâchette. La vitesse de l'outil augmente quand vous augmentez la pression sur la gâchette. Pour arrêter l'outil, relâchez la gâchette.

### Saisie de l'outil

Saisissez l'outil uniquement par sa poignée lorsque vous l'utilisez. Ne touchez pas la partie métallique.

### Interrupteur d'action inverse (Fig. 2)

#### ATTENTION :

- Vérifiez toujours le sens de rotation avant de mettre l'outil en marche.
- Attendez que l'outil soit complètement arrêté avant d'utiliser l'inverseur. Vous risquez d'endommager l'outil si vous changez le sens de rotation avant que l'outil ne soit complètement arrêté.

L'outil possède un inverseur qui permet d'invertir le sens de rotation. Appuyez sur le levier de l'inverseur et déplacez-le à partir du côté A pour une rotation vers la droite, ou à partir du côté B pour une rotation vers la gauche.

## ASSEMBLAGE

### ATTENTION :

- Avant d'effectuer toute intervention sur l'outil, assurez-vous toujours qu'il est hors tension et débranché.

## Sélection de la douille

Utilisez toujours une douille de la dimension qui convient pour les boulons et les écrous. Une douille de mauvaise dimension entraînera un couple de serrage imprécis ou inadéquat et/ou endommagera le boulon ou l'écrou.

## Installation et retrait de la douille

### ATTENTION :

- Assurez-vous toujours que l'outil est hors tension et débranché avant d'installer ou retirer la douille.

### Pour douille sans joint torique et tige (Fig. 3)

Pour installer la douille, enfoncez-la dans le piton de l'outil jusqu'à ce qu'elle se verrouille en place. Tirez simplement sur la douille pour la retirer.

### Pour douille avec joint torique et tige (Fig. 4)

Retirez le joint torique de la rainure de la douille et retirez la tige de la douille. Insérez la douille dans le piton de l'outil de façon que l'orifice de la douille soit aligné sur l'orifice du piton. Insérez la tige dans l'orifice de la douille et dans celui du piton. Puis, ramenez le joint torique à sa position d'origine dans la rainure de la douille pour verrouiller la tige. Pour retirer la douille, procédez dans l'ordre inverse de l'installation.

## Crochet

Le crochet est pratique pour accrocher temporairement l'outil.

Son retrait ne nécessite aucun outil, et il peut être installé d'un côté comme de l'autre de l'outil.

### Installation et retrait du crochet (Fig. 5)

Écartez la partie supérieure du crochet dans les deux sens puis retirez-le. Pour installer le crochet, effectuez l'opération inverse.

## UTILISATION

### ATTENTION :

- Tenez toujours l'outil uniquement par sa poignée pour travailler. Ne touchez pas la partie métallique. (Fig. 6)

Le couple de serrage adéquat peut varier selon le type ou la dimension du boulon, le matériau de la pièce à visser, etc. Le rapport entre le couple de serrage et le temps de serrage est indiqué à la Fig. 7 et la Fig. 8. Tenez l'outil fermement et placez la douille sur le boulon ou l'écrou. Mettez l'outil en marche et serrez pendant la durée de serrage appropriée.

### NOTE :

- Lors du serrage d'une vis M10 ou plus petite, ajustez doucement la pression sur la gâchette afin que la vis ne soit pas endommagée.
- Tenez l'outil en le pointant directement sur le boulon ou l'écrou, sans appliquer une pression trop grande sur l'outil.
- Si vous serrez le boulon plus longtemps que la durée indiquée sur la figure, il se peut que le boulon ou la douille subisse une trop grande pression, soit endommagé, etc. Avant de commencer votre travail, effectuez toujours un test de fonctionnement pour déterminer le temps de serrage adéquat pour le boulon. Effectuez tout spécialement ce test pour les boulons autres que M10, pour prévenir les problèmes de support ou de boulon, etc.

Le couple de serrage dépend d'un certain nombre de facteurs, comme suit. Une fois le serrage terminé, vérifiez toujours le couple avec une clé dynamométrique.

- Tension
  - Une chute de tension entraînera une réduction du couple de serrage.
- Douille
  - Si vous n'utilisez pas une douille de la bonne dimension, le couple de serrage s'en trouvera réduit.
  - Une douille usée (usure à l'extrémité hexagonale ou à l'extrémité carrée) entraînera une réduction du couple de serrage.
- Boulon
  - Même si le coefficient de couple et la classe du boulon sont les mêmes, le couple de serrage va varier en fonction du diamètre du boulon.
  - Même si le diamètre des boulons est le même, le couple de serrage approprié peut varier en fonction du coefficient de couple, de la classe et de la longueur du boulon.
- L'utilisation d'un joint universel ou d'une barre de rallonge réduit également le couple de serrage. Compensez en rallongeant le temps de serrage.
- La façon dont l'outil est tenu, ainsi que la position du matériel à visser affecteront le couple.

## ENTRETIEN

### ATTENTION :

- Avant d'effectuer tout travail d'inspection ou de maintenance sur l'outil, assurez-vous toujours qu'il est à l'arrêt et débranché.

### Remplacement des charbons

Retirez et vérifiez régulièrement les charbons. Remplacez-les lorsqu'ils sont usés jusqu'au trait de limite d'usure. Maintenez les charbons propres et en état de glisser aisément dans les porte-charbon. Les deux charbons doivent être remplacés en même temps. N'utilisez que des charbons identiques. (Fig. 9)

Retirez les bouchons de porte-charbon à l'aide d'un tournevis. Enlevez les charbons usés, insérez-en de nouveaux et revissez solidement les bouchons de porte-charbon. (Fig. 10)

Pour maintenir la SÉCURITÉ et la FIABILITÉ du produit, les réparations et tout autre travail d'entretien ou de réglage doivent être effectués dans un centre de service après-vente Makita agréé, exclusivement avec des pièces de rechange Makita.

## ACCESSOIRES

### ATTENTION :

- Les accessoires ou pièces supplémentaires qui suivent sont recommandés pour l'utilisation avec l'outil Makita spécifié dans ce manuel. L'utilisation de tout autre accessoire ou pièce supplémentaire peut comporter un risque de blessure. Utilisez uniquement l'accessoire ou la pièce supplémentaire dans le but spécifié.

Pour obtenir plus de détails sur ces accessoires, contactez votre Centre d'Entretien local Makita.

- Douilles
- Barre de rallonge
- Joint universel

## Übersicht

1 Ein-Aus-Schalter	6 Stift	11 Hochfeste Schrauben
2 Drehrichtungsumschalter	7 Haken	12 Verschleißgrenze
3 Steckschlüsseinsatz	8 Standardschraube	13 Bürstenhalterkappe
4 Antriebsvierkant	9 Anzugsmoment (N•m)	14 Schraubendreher
5 O-Ring	10 Anzugszeit (S)	

### TECHNISCHE DATEN

<b>Modell</b>	<b>TW0200</b>
Arbeitsleistung	
Standardschraube .....	M10 – M16
Hochfeste Schraube .....	10 mm – 12 mm
Vierkanttrieb .....	12,7 mm
Leerlaufdrehzahl (min <sup>-1</sup> ) .....	0 – 2 200
Schlagzahl pro Minute .....	0 – 2 200
Max. Anzugsmoment .....	200 N•m
Gesamtlänge .....	251 mm
Nettogewicht .....	2,2 kg
Sicherheitsklasse .....	□/II

- Im Zuge der Entwicklung und des technischen Fortschritts behalten wir uns das Recht vor, Änderungen an den technischen Daten ohne Vorankündigung vorzunehmen.
- Die technischen Daten können von Land zu Land unterschiedlich sein.
- Gewicht nach EPTA-Verfahren 01/2003

### Vorgesehene Verwendung

Die Maschine ist für das Anziehen von Schrauben und Muttern vorgesehen.

### Netzanschluss

Die Maschine darf nur an die auf dem Typenschild angegebene Netzspannung angeschlossen werden und arbeitet nur mit Einphasen-Wechselspannung. Sie ist entsprechend den Europäischen Richtlinien doppelt schutzisoliert und kann daher auch an Steckdosen ohne Erdanschluss betrieben werden.

### Sicherheitshinweise

Bitte lesen Sie zu Ihrer eigenen Sicherheit die beiliegenden Sicherheitshinweise durch.

## SICHERHEITSWARNUNGEN FÜR SCHLAGSCHRAUBER

GEB009-5

- Halten Sie die Maschine nur an den isolierten Griffflächen, wenn Sie Arbeiten ausführen, bei denen die Gefahr besteht, dass das Befestigungselement verborgene Kabel oder das eigene Kabel kontaktiert.** Bei Kontakt mit einem Strom führenden Kabel können die freiliegenden Metallteile der Maschine ebenfalls Strom führend werden, so dass der Benutzer einen elektrischen Schlag erleiden kann.
- Tragen Sie Gehörschützer.**
- Überprüfen Sie den Steckschlüsseinsatz vor der Montage sorgfältig auf Risse oder Beschädigung.**
- Halten Sie die Maschine mit festem Griff.**
- Achten Sie stets auf sicheren Stand. Vergewissern Sie sich bei Einsatz der Maschine an hochgelegenen Arbeitsplätzen, dass sich keine Personen darunter aufhalten.**

- Das korrekte Anzugsmoment kann je nach Art und Größe der Schraube unterschiedlich sein. Überprüfen Sie das Anzugsmoment mit einem Drehmomentschlüssel.**

### BEWAHREN SIE DIESE ANLEITUNG GUT AUF.

#### WARNUNG:

Lassen Sie sich **NICHT** durch Bequemlichkeit oder Vertrautheit mit dem Produkt (durch wiederholten Gebrauch erworben) von der strikten Einhaltung der Sicherheitsregeln für das vorliegende Produkt abhalten. **MISSBRAUCH** oder Missachtung der Sicherheitsvorschriften in dieser Anleitung können schwere Verletzungen verursachen.

### FUNKTIONSBESCHREIBUNG

#### VORSICHT:

- Vergewissern Sie sich vor jeder Einstellung oder Funktionsprüfung der Maschine stets, dass sie ausgeschaltet und vom Stromnetz getrennt ist.

### Schalterbedienung (Abb. 1)

#### VORSICHT:

- Vergewissern Sie sich vor dem Anschließen der Maschine an das Stromnetz stets, dass der Ein-Aus-Schalter ordnungsgemäß funktioniert und beim Loslassen in die AUS-Stellung zurückkehrt.

Zum Einschalten der Maschine drücken Sie einfach den Ein-Aus-Schalter. Die Drehzahl erhöht sich durch verstärkte Druckausübung auf den Ein-Aus-Schalter. Zum Ausschalten den Ein-Aus-Schalter loslassen.

### Halten der Maschine

Halten Sie die Maschine bei der Arbeit nur am Handgriff. Berühren Sie nicht den Metallteil.

### Drehrichtungsumschalter (Abb. 2)

#### VORSICHT:

- Prüfen Sie stets die Drehrichtung, bevor Sie mit der Arbeit beginnen.
- Wechseln Sie niemals die Drehrichtung, bevor der Motor zum Stillstand gekommen ist. Andernfalls kann die Maschine beschädigt werden.

Mit dem Drehrichtungsumschalter kann die Drehrichtung verändert werden. Für Rechtslauf drücken Sie auf die Seite A des Drehrichtungsumschalters, für Linkslauf auf die Seite B.



## MONTAGE

### VORSICHT:

- Vergewissern Sie sich vor der Ausführung von Arbeiten an der Maschine stets, dass sie ausgeschaltet und vom Stromnetz getrennt ist.

### Wahl des korrekten Steckschlüsseinsatzes

Verwenden Sie stets einen passenden Steckschlüsseinsatz für die jeweiligen Schrauben und Muttern. Ein Steckschlüsseinsatz der falschen Größe bewirkt ein falsches und ungleichmäßiges Anzugsmoment und/oder Beschädigung der Schraube oder Mutter.

### Montage und Demontage des Steckschlüsseinsatzes

#### VORSICHT:

- Vergewissern Sie sich vor der Montage oder Demontage des Steckschlüsseinsatzes stets, dass die Maschine ausgeschaltet und vom Stromnetz getrennt ist.

#### Für Steckschlüsseinsatz ohne O-Ring und Stift (Abb. 3)

Zum Anbringen den Steckschlüsseinsatz auf den Antriebsvierkant der Maschine schieben, bis er einrastet. Zum Abnehmen den Steckschlüsseinsatz einfach abziehen.

#### Für Steckschlüsseinsatz mit O-Ring und Stift (Abb. 4)

Den O-Ring aus der Nut im Steckschlüsseinsatz entfernen, und den Stift aus dem Steckschlüsseinsatz herausziehen. Den Steckschlüsseinsatz so in den Flansch der Maschine einsetzen, dass die Bohrung im Steckschlüsseinsatz auf die Bohrung im Flansch ausgerichtet ist. Den Stift durch die Bohrung in Steckschlüsseinsatz und Flansch einführen. Dann den O-Ring wieder in die Nut des Steckschlüsseinsatzes einsetzen, um den Stift zu arretieren. Zum Demontieren des Steckschlüsseinsatzes ist das Montageverfahren umgekehrt anzuwenden.

### Haken

Der Haken ist praktisch, um die Maschine vorübergehend aufzuhängen. Der Haken kann ohne eine Maschine entfernt und auf beiden Seiten der Maschine angebracht werden.

### Montage und Demontage des Hakens (Abb. 5)

Spitzen Sie den oberen Teil des Hakens nach beiden Seiten, und nehmen Sie den Haken ab. Zur Montage des Hakens wenden Sie das Demontageverfahren in umgekehrter Reihenfolge an.

## BEDIENUNG

### VORSICHT:

- Halten Sie die Maschine bei der Arbeit immer nur am Handgriff. Berühren Sie nicht den Metallteil. (Abb. 6)

Das korrekte Anzugsmoment hängt u.a. von der Art oder Größe der Schrauben oder der Art der zu verschraubenden Materialien ab. Die Beziehung zwischen Anzugsmoment und Anzugszeit ist in **Abb. 7** und **Abb. 8**. Halten Sie die Maschine mit festem Griff, und setzen Sie den Steckschlüsseinsatz auf die Schraube oder Mutter. Schalten Sie die Maschine ein, und ziehen Sie die Schraube oder Mutter mit der korrekten Anzugszeit an.

## HINWEIS:

- Üben Sie beim Anziehen von Schrauben der Größe M10 oder kleiner vorsichtigen Druck auf den Ein-Aus-Schalter aus, damit die Schraube nicht beschädigt wird.
- Halten Sie die Maschine gerade gegen die Schraube oder Mutter, ohne übermäßigen Druck auszuüben.
- Wird die in der Abbildung angegebene Anzugszeit überschritten, können Schraube oder Einsatzwerkzeug überlastet oder beschädigt werden. Führen Sie vor Arbeitsbeginn stets eine Probeverschraubung durch, um die geeignete Anzugszeit für die jeweilige Schraube zu ermitteln. Eine solche Probeverschraubung sollte besonders für Schrauben anderer Größen als M10 durchgeführt werden, um Beschädigung von Einsatzwerkzeug oder Schraube zu vermeiden.

Das Anzugsmoment unterliegt einer Reihe von Einflüssen, einschließlich der folgenden. Überprüfen Sie das Anzugsmoment nach dem Anziehen stets mit einem Drehmomentschlüssel.

1. Netzspannung:
  - Ein Spannungsabfall/Unterspannung reduziert das maximale Anzugsmoment.
2. Steckschlüsseinsatz
  - Ungleiche Schlüsselweiten der Steckschlüsseinsätze und Schraubverbindungen vermindern das Anzugsmoment.
  - Ein abgenutzter Steckschlüsseinsatz (Abnutzung am Sechskant oder Antriebs-Vierkant) verringert das Anzugsmoment.
3. Schrauben
  - Das Anzugsmoment ist bei gleichem Schraubentyp bzw. Schraubfall abhängig vom Schraubendurchmesser.
  - Schraubenlänge und Schraubenart bestimmen bei gleichem Schraubdurchmesser das erzielbare Anzugsmoment.
4. Bei Benutzung von Gelenkstücken, Verlängerungen, etc. wird das Anzugsmoment verringert. Durch längere Einschraubzeit kann entgegengewirkt werden.
5. Die Art und Weise, wie die Maschine oder das Material der Verschraubungsposition gehalten wird, beeinflusst das Anzugsmoment.

## WARTUNG

### VORSICHT:

- Denken Sie vor der Durchführung von Überprüfungen oder Wartungsarbeiten stets daran, die Maschine auszuschalten und vom Stromnetz zu trennen.

### Kohlebürsten wechseln

Die Kohlebürsten müssen regelmäßig entfernt und überprüft werden. Wenn sie bis zur Verschleißgrenze abgenutzt sind, müssen sie erneuert werden. Halten Sie die Kohlebürsten stets sauber, damit sie ungehindert in den Haltern gleiten können. Beide Kohlebürsten sollten gleichzeitig erneuert werden. Verwenden Sie nur identische Kohlebürsten. (Abb. 9)

Drehen Sie die Bürstenhalterkappen mit einem Schraubendreher heraus. Die abgenutzten Kohlebürsten herausnehmen, die neuen einsetzen, und dann die Bürstenhalterkappen wieder eindrehen. (Abb. 10)

Um die SICHERHEIT und ZUVERLÄSSIGKEIT dieses Produkts zu gewährleisten, sollten Reparaturen und andere Wartungs- oder Einstellarbeiten nur von Makita-Vertragswerkstätten oder Makita-Kundendienstzentren unter ausschließlicher Verwendung von Makita-Originalersatzteilen ausgeführt werden.

## **ZUBEHÖR**

### **VORSICHT:**

- Die folgenden Zubehörteile oder Vorrichtungen werden für den Einsatz mit der in dieser Anleitung beschriebenen Makita-Maschine empfohlen. Die Verwendung anderer Zubehörteile oder Vorrichtungen kann eine Verletzungsgefahr darstellen. Verwenden Sie Zubehörteile oder Vorrichtungen nur für ihren vorgesehenen Zweck.


Wenn Sie weitere Einzelheiten bezüglich dieser Zubehörteile benötigen, wenden Sie sich bitte an Ihre Makita-Kundendienststelle.

- Steckschlüsseinsatz
- Verlängerungsstücks
- Gebrauch des Gelenkaufsatzes

## Visione generale

1 Interruttore	6 Perno	11 Bullone a tensione elevata
2 Interruttore di inversione	7 Gancio	12 Segno limite
3 Presa	8 Bullone standard	13 Tappo portaspazzole
4 Testata	9 Coppia di serraggio (N•m)	14 Cavviavite
5 Anello ad O	10 Tempo di serraggio (S)	

### DATI TECNICI

<b>Modello</b>	<b>TW2000</b>
Capacità	
Bullone standard.....	M10 – M16
Bullone a tensione elevata.....	10 mm – 12 mm
Trasmissione quadra .....	12,7 mm
Velocità a vuoto (min <sup>-1</sup> ).....	0 – 2.200
Numero colpi/min.....	0 – 2.200
Coppia di serraggio max. ....	200 N•m
Lunghezza totale .....	251 mm
Peso nett.....	2,2 kg
Classe di sicurezza.....	 //

• Questi dati sono soggetti a modifiche senza avviso a causa del nostro programma di ricerca e sviluppo continui.

- I dati tecnici potrebbero differire da paese a paese.
- Peso in base alla procedura EPTA 01/2003

### Utilizzo specifico

L'utensile è progettato per il serraggio dei bulloni e dadi.

### Alimentazione

L'utensile deve essere collegato ad una presa di corrente con la stessa tensione indicata sulla targhetta del nome, e può funzionare soltanto con la corrente alternata monofase. Esso ha un doppio isolamento in osservanza alle norme europee, per cui può essere usato con le prese di corrente sprovviste della messa a terra.

### Suggerimenti per la sicurezza

Per la propria sicurezza, riferirsi alle istruzioni accluse.

## AVVERTIMENTI PER LA SICUREZZA DELLA AVVITATRICE AD IMPULSO

GEB009-5

- Tenere l'utensile per le superfici isolate quando si esegue una operazione in cui i dispositivi di chiusura potrebbero fare contatto con fili elettrici nascosti o con il suo cavo di alimentazione.**  
I dispositivi di chiusura che fanno contatto con un filo elettrico "sotto tensione" potrebbero mettere "sotto tensione" le parti metalliche esposte dell'utensile dando una scossa all'operatore.
- Indossare protettori delle orecchie.**
- Prima dell'installazione, controllare con cura che la presa non presenti segni di usura, crepe o danni.**
- Tenere saldamente l'utensile.**
- Accertarsi sempre di avere i piedi saldamente appoggiati.**  
Accertarsi che sotto non ci sia nessuno quando si usa l'utensile in un posto alto.
- La coppia di serraggio corretta potrebbe differire secondo il tipo e le dimensioni del bullone. Controllare la coppia con una chiave torsionometrica.**

## CONSERVARE QUESTE ISTRUZIONI.

### AVVERTIMENTO:

**NON lasciare che comodità o la familiarità d'utilizzo con il prodotto (acquisita con l'uso ripetuto) sostituisca la stretta osservanza delle norme di sicurezza. L'utilizzo SBAGLIATO o la mancata osservanza delle norme di sicurezza di questo manuale di istruzioni potrebbero causare lesioni serie.**

## DESCRIZIONE DELL'UTILIZZO

### ATTENZIONE:

- Accertarsi sempre che l'utensile sia spento e staccato dalla presa di corrente prima di regolarlo o di controllarne le funzioni.

### Azionamento dell'interruttore (Fig. 1)

#### ATTENZIONE:

- Prima di collegare l'utensile alla presa di corrente, accertarsi sempre che l'interruttore funzioni correttamente e ritorni sulla posizione "OFF" quando viene rilasciato.

Per avviare l'utensile, schiacciare semplicemente il grilletto dell'interruttore. La velocità dell'utensile aumenta con l'aumento della pressione sul grilletto. Rilasciare il grilletto per fermare l'utensile.

### Modo di tenere l'utensile

Tenere l'utensile soltanto per il manico per eseguire una operazione. Non toccare la parte metallica.

### Azionamento dell'interruttore di inversione (Fig. 2)

#### ATTENZIONE:

- Controllare sempre la direzione di rotazione prima di usare l'utensile.
- Usare l'interruttore di inversione soltanto dopo che l'utensile si è arrestato completamente. Il cambiamento della direzione di rotazione prima dell'arresto dell'utensile potrebbe danneggiarlo.

Questo utensile è dotato di un interruttore di inversione, per cambiare la direzione di rotazione. Schiacciare la leva dell'interruttore di inversione dal lato A per la rotazione in senso orario, oppure dal lato B per la rotazione in senso antiorario.

## MONTAGGIO

### ATTENZIONE:

- Accertarsi sempre che l'utensile sia spento e staccato dalla presa di corrente prima di qualsiasi intervento su di esso.

### Selezione della presa corretta

Usare sempre la presa di dimensioni corrette per i bulloni e i dadi. Una presa di dimensioni sbagliate potrebbe produrre una coppia di serraggio imprecisa e inconsistente e/o danneggiare il bullone o il dado.

## Installazione o rimozione della presa

### ATTENZIONE:

- Accertarsi sempre che l'utensile sia spento e staccato dalla presa di corrente prima di installare o di rimuovere la bussola.

### Per una presa senza anello ad O e perno (Fig. 3)

Per installare la presa, spingerla nell'incudine dell'utensile finché non si blocca in posizione.

Per rimuovere la presa, tirarla semplicemente via.

### Per una presa con anello ad O e perno (Fig. 4)

Spostare l'anello ad O fuori dalla scanalatura della presa, e togliere il perno dalla presa. Montare la presa sulla testata dell'utensile in modo che il foro della presa sia allineato con il foro della testata. Inserire il perno nel foro della presa e della testata. Rimettere poi l'anello ad O nella sua posizione originale nella scanalatura della presa, per bloccare il perno. Per rimuovere la presa, seguire il procedimento opposto di installazione.

## Gancio

Il gancio è comodo per appendere temporaneamente l'utensile. Può essere rimosso senza usare l'utensile. Può essere installato su entrambi i fianchi dell'utensile.

### Installazione e rimozione del gancio (Fig. 5)

Espandere la parte superiore del gancio in entrambe le direzioni e rimuoverlo. Per installare il gancio, seguire il procedimento opposto di rimozione.

## UTILIZZO

### ATTENZIONE:

- Tenere sempre l'utensile per il manico quando si esegue una operazione. Non toccare la parte metallica. (Fig. 6)

La coppia di serraggio corretta potrebbe differire secondo il tipo o le dimensioni dei bulloni, il materiale del pezzo da fissare, ecc. Il rapporto tra la coppia e il tempo di serraggio è mostrato nella Fig. 7 e Fig. 8. Tenere saldamente l'utensile e mettere la chiave sopra il bullone o dado. Accendere l'utensile e stringere con il tempo di serraggio corretto.

### NOTA:

- Per fissare una vite M10 o più piccola, regolare con cura la pressione sull'interruttore in modo da non danneggiare la vite.
- Tenere l'utensile puntato direttamente sul bullone o dado, senza applicare una pressione eccessiva sull'utensile.
- Se si stringe il bullone per un tempo più lungo di quello mostrato in figura, il bullone o la chiave potrebbero subire una sollecitazione eccessiva, essere danneggiati, ecc. Prima di cominciare il lavoro, fare sempre una prova per determinare il tempo di serraggio appropriato per il bullone. Soprattutto per i bulloni diversi da quelli M10, fare la prova sopra per evitare problemi della chiave o bullone, ecc.

Ci sono vari fattori che influenzano la coppia di serraggio, compresi quelli seguenti. Dopo il serraggio, controllare sempre la coppia con una chiave torsionometrica.

1. Tensione
  - La riduzione di tensione causa una riduzione nella coppia di serraggio.
2. Presa
  - La coppia di serraggio si riduce se non si usa una presa con le dimensioni corrette.

- La coppia di serraggio si riduce se si usa una presa usurata (usura dell'estremità esagonale o quadrata).
3. Bullone
    - Anche se il coefficiente di coppia e la classe del bullone sono gli stessi, la coppia di serraggio corretta differisce secondo il diametro del bullone.
    - Anche se il diametro dei bulloni è lo stesso, la coppia di serraggio corretta differisce secondo il coefficiente di coppia, la classe e la lunghezza del bullone.
  4. L'uso del giunto universale oppure della sbarra d'estensione riduce la forza di torsione dell'avvitatrice ad impulso. Compensare la riduzione facendo funzionare l'utensile per un periodo più lungo.
  5. La coppia potrebbe essere influenzata dal modo di tenere l'utensile o dal pezzo da fissare.

## MANUTENZIONE

### ATTENZIONE:

- Prima di eseguire un qualsiasi intervento di ispezione o manutenzione, accertarsi che l'utensile sia spento e staccato dalla presa di corrente.

### Sostituzione delle spazzole di carbone

Rimuovere e controllare regolarmente le spazzole di carbone. Sostituirle se sono usurate fino al segno limite. Mantenere sempre le spazzole di carbone pulite e facili da inserire nei portaspazzole. Le spazzole di carbone devono essere sostituite entrambe allo stesso tempo. Usare soltanto spazzole di carbone identiche. (Fig. 9)

Usare soltanto spazzole di carbone identiche. Estrarre le spazzole di carbone usurate, inserire quelle nuove e fissare i tappi dei portaspazzole. (Fig. 10)

Per mantenere la SICUREZZA e l'AFFIDABILITÀ dell'utensile, le riparazioni e qualsiasi altra manutenzione o regolazione devono essere eseguite da un centro di assistenza Makita autorizzato usando sempre ricambi Makita.

## ACCESSORI

### ATTENZIONE:

- In questo manuale si consiglia di usare questi accessori o ricambi Makita. L'impiego di altri accessori o ricambi potrebbe costituire un pericolo di lesioni. Usare esclusivamente gli accessori o ricambi per il loro scopo specificato.

Per maggiori dettagli riguardo a questi accessori, rivolgersi a un centro di assistenza Makita.

- Presa
- Barra di prolunga
- Giunto universale

**Verklaring van algemene gegevens**

1 Trekschakelaar	6 Pen	11 Trekvastе bout
2 Omkeerschakelaar	7 Haak	12 Limietstreep
3 Sok	8 Standaardbout	13 Borstelhouderdop
4 Draaistuk	9 Aantrekking (N•m)	14 Schroevendraaier
5 O-ring	10 Aantrektijd (S)	

**TECHNISCHE GEGEVENS**

<b>Model</b>	<b>TW200</b>
Capaciteiten	
Standaardbout .....	M10 – M16
Trekvastе bout .....	10 mm – 12 mm
Vierkant .....	12,7 mm
Toerental onbelast (min <sup>-1</sup> ) .....	0 – 2 200
Aantal slagen per minuut .....	0 – 2 200
Maximaal aantrekkoppel .....	200 N•m
Totale lengte .....	251 mm
Netto gewicht .....	2,2 kg
Veiligheidsklasse .....	□ /II

- In verband met ononderbroken research en ontwikkeling behouden wij ons het recht voor bovenstaande technische gegevens te wijzigen zonder voorafgaande kennisgeving.
- De technische gegevens kunnen van land tot land verschillen.
- Gewicht volgens de EPTA-procedure 01/2003

**Doeleinden van gebruik**

Dit gereedschap is bedoeld voor het vastdraaien van bouten en moeren.

**Stroomvoorziening**

Het gereedschap mag alleen worden aangesloten op een stroombron van hetzelfde voltage als aangegeven op de naamplaat, en kan alleen op enkel-fase wisselstroom worden gebruikt. Het gereedschap is dubbel-geïsoleerd volgens de Europese standaard en kan derhalve ook op een niet-geaard stopcontact worden aangesloten.

**Veiligheidswenken**

Volg veiligheidshalve de bijgevoegde veiligheidsvoorschriften nauwkeurig op.

**VEILIGHEIDSWAARSCHUWINGEN SPECIFIEK VOOR EEN SLAGMOERSLEUTEL**

GEB009-5

1. **Houd elektrisch gereedschap vast bij het geïsoleerde oppervlak van de handgrepen wanneer u werkt op plaatsen waar het bevestigingsmateriaal in aanraking kan komen met verborgen bedrading of zijn eigen netkabel.** Wanneer bevestigingsmaterialen in aanraking komen met onder spanning staande draden, zullen de niet-geïsoleerde metalen delen van het gereedschap onder spanning komen te staan zodat de gebruiker een elektrische schok kan krijgen.
2. **Draag orbeschermers.**
3. **Controleer de sok nauwkeurig op slijtage, scheuren of beschadiging alvorens deze op het gereedschap te monteren.**
4. **Houd het gereedschap stevig vast.**

5. **Zorg ervoor dat u altijd stevige steun voor de voeten hebt.**  
**Controleer of er niemand beneden u aanwezig is wanneer u het gereedschap op een hoge plaats gaat gebruiken.**
6. **Het juiste aantrekkoppel kan verschillen afhankelijk van de soort of grootte van de bout. Controleer het aantrekkoppel met een mommentsleutel.**

**BEWAAR DEZE VOORSCHRIFTEN.**

**WAARSCHUWING:**

**Laat u NIET misleiden door een vals gevoel van comfort en bekendheid met het gereedschap (na veelvuldig gebruik) en neem alle veiligheidsvoorschriften van het betreffende gereedschap altijd strikt in acht. VERKEERD GEBRUIK of het niet naleven van de veiligheidsvoorschriften in deze gebruiksaanwijzing kan leiden tot ernstige verwondingen.**

**GEBRUIK VAN HET GEREEDSCHAP**

**LET OP:**

- Zorg altijd dat het gereedschap is uitgeschakeld en zijn netsnoer uit het stopcontact is verwijderd voordat u functies op het gereedschap gaat afstellen of controleren.

**Werking van de trekschakelaar (Fig. 1)**

**LET OP:**

- Alvorens het gereedschap op een stopcontact aan te sluiten, moet u altijd controleren of de trekschakelaar juist werkt en bij het loslaten naar de "OFF" positie terugkeert.

Om het gereedschap te starten, drukt u gewoon de trek-schakelaar in. Oefen meer druk uit op de trekschakelaar om het toerental te vermeerderen. Om het gereedschap te stoppen, de trekschakelaar loslaten.

**Vasthouden van het gereedschap**

Houd het gereedschap tijdens het gebruik uitsluitend bij de handgreep vast. Raak het metalen gedeelte niet aan.

**Werking van de omkeerschakelaar (Fig. 2)**

**LET OP:**

- Controleer altijd de draairichting alvorens het gereedschap te gebruiken.
- Verander de stand van de omkeerschakelaar alleen nadat het gereedschap volledig tot stilstand is gekomen. Indien u de draairichting verandert terwijl de boor nog draait, kan het gereedschap beschadigd raken.

Dit gereedschap heeft een omkeerschakelaar voor het veranderen van de draairichting. Druk de omkeerschakelaar in vanaf zijde A voor rechtse draairichting, of vanaf zijde B voor linkse draairichting.

## INEENZETTEN

### LET OP:

- Zorg altijd dat het gereedschap is uitgeschakeld en zijn netsnoer uit het stopcontact is verwijderd voordat u enig werk aan het gereedschap uitvoert.

### Selecteren van de juiste sok

Gebruik altijd een sok van de juiste maat voor het vastdraaien van bouten en moeren. Het gebruik van een sok van de onjuiste maat zal een onnauwkeurig of onregelmatig aantrekkoppel en/of beschadiging van de bout of moer tot gevolg hebben.

### Installeren of verwijderen van de sok

#### LET OP:

- Controleer altijd of het gereedschap is uitgeschakeld en niet op het stopcontact is aangesloten alvorens de sok te installeren of te verwijderen.

#### Voor een sok zonder O-ring en pen (Fig. 3)

Installeer de sok door deze op het draaistuk van het gereedschap te duwen totdat de sok op zijn plaats vergrendelt.

Om de sok te verwijderen, trekt u deze gewoon eraf.

#### Voor een sok met O-ring en pen (Fig. 4)

Verwijder de O-ring uit de groef in de sok en verwijder de pen uit de sok. Schuif de sok over het draaistuk van het gereedschap zodat het gat in de sok op één lijn komt met het gat in het draaistuk. Steek de pen door het gat in de sok en in het draaistuk. Breng de O-ring weer op zijn oorspronkelijke plaats in de groef aan, zodat de pen op zijn plaats wordt gehouden. Om de sok te verwijderen, voert u deze procedure in omgekeerde volgorde uit.

### Haak

De haak is handig om het gereedschap tijdelijk op te hangen. Voor het verwijderen van de haak is er geen gereedschap nodig. U kunt de haak op de linker of rechter zijde van het gereedschap monteren.

### Monteren en verwijderen van de haak (Fig. 5)

Verwijd het bovenste gedeelte van de haak in beide richtingen om de haak te kunnen verwijderen. Ga omgekeerd te werk om de haak te monteren.

## BEDIENING

### LET OP:

- Houd het gereedschap tijdens gebruik uitsluitend aan de handgreep vast. Raak het metalen gedeelte niet aan. (Fig. 6)

Het juiste aantrekkoppel hangt van het soort of de grootte van de bout, het materiaal van het te bevestigen werkstuk, enz. De verhouding tussen het aantrekkoppel en de aantrektijd is aangegeven in Fig. 7 en Fig. 8 voor een bout met grote treksterkte. Houd het gereedschap stevig vast en plaats de sok over de bout of moer. Schakel het gereedschap in en draai vast binnen de juiste aantrektijd.

### OPMERKINGEN:

- Wanneer u schroef M10 of een kleinere schroef vastdraait, moet u de druk op de trekschakelaar voorzichtig aanpassen zodat de schroef niet wordt beschadigd.
- Houd het gereedschap recht op de bout of moer zonder overmatige druk uit te oefenen op het gereedschap.

- Als u de bout gedurende langere tijd dan de opgegeven tijd aantrekt, kan de bout of de sok breken of beschadigd raken. Alvorens het eigenlijke werk te doen, moet u daarom altijd een proefje doen met een gelijke bout om de juiste aantrektijd te bepalen. Doe dit in elk geval voor andere bouten dan M10 om beschadiging van de sok of bout, enz. te voorkomen.

Het aantrekkoppel wordt beïnvloed door een aantal verschillende factoren, waaronder de volgende. Controleer na het vastdraaien altijd het aantrekkoppel met een mommentsleutel.

1. Spanning
  - Wanneer de stroomspanning zakt zal het aantrekkoppel ook kleiner worden.
2. Sok
  - Het gebruik van een sok die niet met bout of moer overeenkomt zal resulteren in een te laag aantrekkoppel.
  - Een versleten of vervormde zeskante of vierkante dop zal niet goed op de bout of moer passen, hetgeen resulteert in een lager aantrekkoppel.
3. Bout
  - Als de koppelverhouding en het type bout overeenkomen, kan door verschillen in diameter van de bouten het juiste aantrekkoppel per bout toch afwijken.
  - Ook al zijn de diameters van twee bouten hetzelfde, dan kunnen er nog verschillen in het juiste aandraaimoment tussen de twee bouten optreden, als gevolg van verschillen in de koppelverhouding, klasse en lengte van de bouten.
4. Het aantrekkoppel is wat lager als een kogelgewrichtverbinding of verlengstaaf wordt gebruikt. U kunt dit verlies aan aantrekkoppel compenseren door de vastdraaitijd te verlengen.
5. Het aantrekkoppel wordt beïnvloed door de manier van vasthouden van het gereedschap of door het materiaal waarin de bout wordt vastgedraaid.

## ONDERHOUD

### LET OP:

- Zorg altijd dat het gereedschap is uitgeschakeld en de stekker uit het stopcontact is verwijderd alvorens te beginnen met inspectie of onderhoud.

### Vervangen van koolborstels

Verwijder en controleer regelmatig de koolborstels. Vervang de koolborstels wanneer ze tot aan de limietmarkering versleten zijn. Houd de koolborstels schoon, zodat ze gemakkelijk in de houders glijden. Beide koolborstels dienen gelijktijdig te worden vervangen. Gebruik uitsluitend gelijksoortige koolborstels. (Fig. 9)

Gebruik een schroevendraaier om de kappen van de koolborstelhouders te verwijderen. Haal de versleten koolborstels eruit, schuif de nieuwe erin, en zet daarna de kappen weer goed vast. (Fig. 10)

Om de VEILIGHEID en BETROUWBAARHEID van het gereedschap te handhaven, dienen alle reparaties, onderhoud of afstellingen te worden uitgevoerd door een erkend Makita servicecentrum, en dit uitsluitend met gebruikmaking van originele Makita vervangingsonderdelen.

## ACCESSOIRES

### LET OP:

- Deze accessoires of hulpstukken worden aanbevolen voor gebruik met het Makita gereedschap dat in deze gebruiksaanwijzing is beschreven. Bij gebruik van andere accessoires of hulpstukken bestaat er gevaar voor persoonlijke verwonding. Gebruik de accessoires of hulpstukken uitsluitend voor hun bestemd doel.

Wenst u meer bijzonderheden over deze accessoires, neem dan contact op met het plaatselijke Makita service-centrum.

- Sok
- Verlengstaaf
- Kogelgewrichtverbinding

Explicación de los dibujos

1 Interruptor de gatillo	6 Pasador	11 Perno de gran resistencia
2 Interruptor inversor	7 Gancho	12 Marca de límite
3 Manguito	8 Perno estándar	13 Tapa del portaescobillas
4 Eje	9 Torsión de apriete (N•m)	14 Destornillador
5 Junta tórica	10 Tiempo de apriete (S)	

ESPECIFICACIONES

<b>Modelo</b>	<b>TW0200</b>
<b>Capacidades</b>	
Perno estándar .....	M10 – M16
Perno de gran resistencia .....	10 mm – 12 mm
Adaptador cuadrado .....	12,7 mm
Velocidad en vacío (min <sup>-1</sup> ) .....	0 – 2.200
Impactos por minuto .....	0 – 2.200
Torsión de apriete máximo .....	200 N•m
Longitud total .....	251 mm
Peso neto .....	2,2 kg
Clase de seguridad .....	□ /II

- Debido a un continuado programa de investigación y desarrollo, las especificaciones aquí ofrecidas quedan sujetas a cambios sin previo aviso.
- Las especificaciones pueden diferir de país a país.
- Peso de acuerdo con el procedimiento EPTA 01/2003

Uso previsto

La herramienta ha sido prevista para apretar pernos y tuercas.

Alimentación

La herramienta ha de conectarse solamente a una fuente de alimentación de la misma tensión que la indicada en la placa de características, y sólo puede funcionar con corriente alterna monofásica. El sistema de doble aislamiento de la herramienta cumple con la norma europea y puede, por lo tanto, usarse también en enchufes hembra sin conductor de tierra.

Sugerencias de seguridad

Para su propia seguridad, le rogamos que se refiera a las instrucciones de seguridad incluidas.

ADVERTENCIAS DE SEGURIDAD PARA LA LLAVE DE IMPACTO

GEB009-5

1. Cuando realice una operación en la que el atornillador pueda entrar en contacto con cableado oculto o con su propio cable, sujete la herramienta eléctrica por las superficies de aislamiento aisladas. El contacto del atornillador con un cable con corriente hará que la corriente circule por las partes metálicas expuestas de la herramienta eléctrica y podrá soltar una descarga eléctrica al operario.
2. Póngase protectores oídos.
3. Compruebe el con cuidado que el manguito no esté desgastado, agrietado ni dañado antes de instalarlo.
4. Sostenga firmemente la herramienta.
5. Asegúrese siempre de que el piso bajo sus pies sea firme.  
Asegúrese de que no haya nadie debajo cuando utilice la herramienta en lugares elevados.

6. El par de apriete apropiado podrá variar en función del tipo o tamaño del perno. Compruebe el par de apriete con una llave de torsión.

GUARDE ESTAS INSTRUCCIONES.

ADVERTENCIA:

NO deje que la comodidad o familiaridad con el producto (a base de utilizarlo repetidamente) sustituya la estricta observancia de las normas de seguridad para el producto en cuestión. El MAL USO o el no seguir las normas de seguridad establecidas en este manual de instrucciones podrá ocasionar graves heridas personales.

DESCRIPCIÓN DEL FUNCIONAMIENTO

PRECAUCIÓN:

- Asegúrese siempre de que la herramienta esté apagada y desenchufada antes de ajustar o comprobar cualquier función en la herramienta.

Accionamiento del interruptor (Fig. 1)

PRECAUCIÓN:

- Antes de enchufar la herramienta, compruebe siempre que el gatillo interruptor se acciona debidamente y que vuelve a la posición "OFF" cuando lo suelta.

Para poner en marcha la herramienta, apriete el gatillo simplemente. La velocidad de la herramienta aumenta incrementando la presión en el gatillo. Suelte el gatillo para pararla.

Sujeción de la herramienta

Sujete la herramienta solamente por el mango cuando realice una operación. No toque la parte metálica.

Accionamiento del interruptor inversor (Fig. 2)

PRECAUCIÓN:

- Compruebe siempre la dirección de rotación antes de realizar la operación de trabajo.
- Emplee el conmutador de inversión sólo después de que la herramienta esté completamente parada. Si cambia la dirección de rotación antes de que la herramienta se pare podrá dañarla.

Esta herramienta tiene un conmutador de inversión para cambiar la dirección de rotación. Presione el conmutador de inversión del lado A para que gire hacia la derecha o el del lado B para que gire hacia la izquierda.



## MONTAJE

### PRECAUCIÓN:

- Asegúrese siempre de que la herramienta esté apagada y desenchufada antes de realizar cualquier trabajo en la herramienta.

### Selección del manguito correcto

Utilice siempre el manguito de tamaño correcto para pernos y tuercas. El utilizar un manguito de tamaño incorrecto resultará en una torsión de apriete impreciso e inconsistente y/o en daños al perno o a la tuerca.

### Instalación o extracción del manguito

#### PRECAUCIÓN:

- Asegúrese siempre de que la herramienta esté apagada y desenchufada antes de instalar o desmontar el manguito.

#### Para manguito sin junta tórica ni pasador (Fig. 3)

Para instalar el manguito, empújelo contra el acoplador de la herramienta hasta que quede bloqueado en posición.

Para extraer el manguito, sáquelo tirando de él simplemente.

#### Para manguito con junta tórica y pasador (Fig. 4)

Extraiga la junta tórica de la ranura del manguito y saque el pasador del manguito. Encaje el manguito en el eje de la herramienta de manera que el orificio del manguito quede alineado con el orificio del eje. Introduzca el pasador a través de los orificios del manguito y del eje. Luego vuelva a colocar la junta tórica en su posición original de la ranura del manguito para retener el pasador. Para extraer el manguito, siga el procedimiento de instalación a la inversa.

### Gancho

El gancho es útil para colgar temporalmente la herramienta.

El gancho se puede quitar sin necesidad utilizar una herramienta. El gancho se puede instalar en cualquier lado de la herramienta.

### Instalación y desmontaje del gancho (Fig. 5)

Expanda la parte superior del gancho en ambas direcciones y quítelo. Para instalar el gancho, siga el procedimiento de desmontaje a la inversa.

## OPERACIÓN

### PRECAUCIÓN:

- Sujete siempre la herramienta solamente por el mango cuando realice una operación. No toque la parte metálica. (Fig. 6)

La torsión de apriete apropiado podrá variar en función del tipo o tamaño del perno, del material de la pieza de trabajo a apretar, etc. La relación entre la torsión de apriete y el tiempo de apriete se muestra en la Fig. 7 en la Fig. 8. Sujete firmemente la herramienta y ponga el manguito sobre el perno o la tuerca. Ponga en marcha la herramienta y apriete durante el tiempo de apriete apropiado.

### NOTA:

- Cuando apriete tornillos M10 o más pequeños, ajuste con cuidado la presión que ejerce sobre el gatillo interruptor para no dañar el tornillo.

- Sujete la herramienta apuntando con ella en línea recta al perno o tuerca y sin aplicar una presión excesiva sobre la herramienta.
- Si aprieta el perno por un tiempo más largo que el mostrado en la figura, el perno o el manguito podrán fatigarse en exceso, dañarse, etc. Antes de comenzar la tarea, realice siempre una operación de prueba para determinar el tiempo de apriete apropiado para su perno. Especialmente para un perno diferente a M10, realice la mencionada operación de prueba para evitar problemas con el manguito o perno, etc.

La torsión de apriete se ve afectado por una amplia variedad de factores incluyendo los siguientes. Después del apriete, compruebe siempre la torsión de apriete con una llave de torsión.

1. Tensión  
La caída de tensión producirá una reducción del par de apriete.
2. Manguito
  - Si no se utiliza un manguito del tamaño correcto, la torsión de apriete se verá reducida.
  - Si se utiliza un manguito desgastado (desgaste en el extremo hexagonal o en extremo cuadrangular), la torsión de apriete se verá reducida.
3. Perno
  - Incluso si el coeficiente de torsión y la clase del perno son los mismos, la torsión de apriete correcta variará de acuerdo con el diámetro del perno.
  - Incluso si los diámetros de los pernos son los mismos, la torsión de apriete correcta variará de acuerdo con el coeficiente de torsión, la clase y la longitud del perno.
4. La utilización de una junta universal o de una barra de extensión reduce de alguna manera la fuerza de apriete de la llave de impacto. Compense esto alargando el tiempo de apriete.
5. La forma de sostener la herramienta o el material en la posición a apretar afectará a la torsión.

## MANTENIMIENTO

### PRECAUCIÓN:

- Asegúrese siempre de que la herramienta esté apagada y desenchufada antes de intentar realizar la inspección o el mantenimiento.

### Substitución de las escobillas de carbón

Extraiga e inspeccione regularmente las escobillas de carbón. Sustitúyalas cuando se hayan gastado hasta la marca límite. Mantenga las escobillas de carbón limpias de forma que entren libremente en los portaescobillas. Ambas escobillas de carbón deberán ser sustituidas al mismo tiempo. Utilice únicamente escobillas de carbón idénticas. (Fig. 9)

Utilice un destornillador para quitar los tapones portaescobillas. Extraiga las escobillas desgastadas, inserte las nuevas y fije los tapones portaescobillas. (Fig. 10)

Para mantener la SEGURIDAD y la FIABILIDAD del producto, las reparaciones y cualquier otro mantenimiento o ajuste deberán ser realizados por los centros de servicio autorizado de Makita, siempre con piezas de repuesto de Makita.

## **ACCESORIOS**

### **PRECAUCIÓN:**

- Estos accesorios o acoplamientos están recomendados para utilizar con su herramienta Makita especificada en este manual. El empleo de cualesquiera otros accesorios o acoplamientos conllevará un riesgo de sufrir heridas personales. Utilice los accesorios o acoplamientos solamente para su fin establecido.


Si necesita cualquier ayuda para más detalles en relación con estos accesorios, pregunte a su centro de servicio Makita local.

- Manguito
- Barra de extensión
- Junta universal

**Explicação geral**

1 Interruptor	6 Pino	12 Marca limite
2 Alavanca do interruptor de inversão	7 Gancho	13 Tampa do porta-escovas
3 Tomada	8 Perno normal	14 Chave de fendas
4 Bigorna	9 Binário de aperto (N•m)	
5 Anel em O	10 Tempo de aperto (S)	
	11 Perno de alta tensão	

**ESPECIFICAÇÕES**

<b>Modelo</b>	<b>TW0200</b>
Capacidades	
Perno normal .....	M10 – M16
Perno de alta tensão .....	10 mm – 12 mm
Transmissão quadrada .....	12,7 mm
Velocidade em vazio (min <sup>-1</sup> ) .....	0 – 2.200
Impactos por minutos .....	0 – 2.200
Binário de aperto máximo .....	200 N•m
Comprimento total .....	251 mm
Peso líquido .....	2,2 kg
Classe de segurança .....	 /II

- Devido a um programa de pesquisa e desenvolvimento contínuo, estas especificações podem ser alteradas sem aviso prévio.
- As especificações podem diferir de país para país.
- Peso de acordo com o Procedimento 01/2003 da EPTA (European Power Tool Association)

**Utilização pretendida**

A ferramenta foi concebida para aperto de parafusos e porcas.

**Alimentação**

A ferramenta só deve ser ligada a uma fonte de alimentação com a mesma voltagem da indicada na placa de características, e só funciona com alimentação de corrente alterna monofásica. Tem um sistema de isolamento duplo de acordo com as normas europeias e pode, por isso, utilizar tomadas sem ligação à terra.

**Instruções de segurança**

Para sua segurança leia as instruções anexas.

**ADVERTÊNCIAS DE SEGURANÇA DA CHAVE DE IMPACTO**

GEB009-5

1. **Agarre na ferramenta eléctrica pelas partes isoladas quando executa uma operação em que o parafuso possa entrar em contacto com fios ocultos ou com o seu próprio fio.** O contacto do parafuso com um fio "ligado" poderá carregar as partes metálicas da ferramenta e causar choque eléctrico no operador.
2. **Utilize protectores para os ouvidos.**
3. **Verifique cuidadosamente antes da instalação se a tomada está velho, tem falhas ou está estragado.**
4. **Segure na ferramenta firmemente.**
5. **Certifique-se sempre de que os seus pés estão em perfeito equilíbrio. Certifique-se de que ninguém está por baixo quando trabalhar em locais altos.**

6. **O acerto do binário pode diferir dependendo do tamanho ou do tipo de parafuso. Verifique o binário com uma chave de binário.**

**GUARDE ESTAS INSTRUÇÕES.**

**AVISO:**

**NÃO permita que conforto ou familiaridade com o produto (adquirido com o uso repetido) substitua a aderência estrita às regras de segurança da ferramenta. MÁ INTERPRETAÇÃO ou não seguimento das regras de segurança estabelecidas neste manual de instruções pode causar danos pessoais sérios.**

**DESCRIÇÃO FUNCIONAL**

**PRECAUÇÃO:**

- Certifique-se sempre de que a ferramenta está desligada e a ficha retirada da tomada antes de regular ou verificar as funções da ferramenta.

**Acção do interruptor (Fig. 1)**

**PRECAUÇÃO:**

- Antes de ligar a ferramenta à corrente verifique sempre se o interruptor funciona correctamente e volta para a posição "OFF" quando libertado.

Para ligar a ferramenta, carregue simplesmente no interruptor. A velocidade da ferramenta aumenta quando aumenta a pressão no gatilho. Liberte o gatilho para parar.

**Pegar na ferramenta**

Pegue na ferramenta só pela pega quando executa qualquer operação. Não toque na parte de metal.

**Acção do interruptor de inversão (Fig. 2)**

**PRECAUÇÃO:**

- Verifique sempre o sentido de rotação antes da operação.
- Só utilize o comutador de inversão quando a ferramenta estiver completamente parada. Mudar o sentido de rotação antes da ferramenta parar poderá danificá-la.

Esta ferramenta tem um comutador de inversão para mudar o sentido de rotação. Pressione-o no lado A para rotação à direita ou no lado B para rotação à esquerda.

**MONTAGEM**

**PRECAUÇÃO:**

- Certifique-se sempre de que a ferramenta está desligada e a ficha retirada da tomada antes de executar qualquer trabalho na ferramenta.

## Seleção do bocal correcto

Utilize sempre o bocal correcto para os parafusos e porcas. Um tamanho incorrecto da tomada pode originar um binário de aperto incorrecto ou inconsistente e/ou estragar a porca ou o parafuso.

## Para instalar ou retirar o bocal

### PRECAUÇÃO:

- Certifique-se sempre de que a ferramenta está desligada e a ficha retirada da tomada antes de instalar ou retirar a tomada.

### Para tomada sem o anel em O e pino (Fig. 3)

Para colocar a tomada, empurre-a até ao fundo na bigorna até que faça um clique.

Para retirar a tomada, puxe-a simplesmente para fora.

### Para tomada com anel em O e pino (Fig. 4)

Mova o anel em O para fora da ranhura na tomada e retire o pino da tomada. Assente o bocal na placa de apoio da ferramenta de modo a que a tomada fique alinhado com o orifício na placa de apoio. Em seguida volte a colocar o anel em O na posição original, na ranhura na tomada, para prender o pino. Para retirar a tomada siga inversamente os procedimentos de instalação.

## Gancho

O gancho é conveniente para temporariamente pendurar a ferramenta. Pode ser retirado se ter de utilizar qualquer ferramenta. Pode ser instalada em qualquer dos lados da ferramenta.

### Instalar e retirar o gancho (Fig. 5)

Expanda a parte superior do gancho em ambas as direcções e retire-o. Para instalar o gancho, execute ao contrário o procedimento de retirar.

## FUNCIONAMENTO

### PRECAUÇÃO:

- Pegue sempre na ferramenta só pela pega quando executa qualquer operação. Não toque na parte de metal. (Fig. 9)

O binário de aperto adequado pode variar dependendo do tipo e tamanho da porca, do material da peça a ser apertada, etc. A relação entre o binário de aperto e o tempo de aperto é indicado na Fig. 7 e Fig. 8. Agarre na ferramenta firmemente e coloque a tomada sobre a porca ou o parafuso. Ligue a ferramenta e aperte durante o tempo de aperto adequado.

### NOTA:

- Quando aperta um parafuso M10 ou menos, regule cuidadosamente a pressão no interruptor de modo a que não estrague o parafuso.
- Agarre na ferramenta apontada direita ao perno ou porca sem aplicar pressão excessiva na ferramenta.
- Se apertar o parafuso durante tempo superior ao indicado na figura, a porca ou a tomada pode ficar com demasiada pressão, estragado, etc. Antes de iniciar um trabalho, execute sempre uma operação de teste para determinar o tempo de aperto adequado para a sua porca. Especialmente para um parafuso que não seja M10, execute a operação de teste acima para evitar problemas na tomada ou porca, etc.

O binário de aperto é afectado por uma ampla variedade de factores incluindo os seguintes. Depois do aperto verifique sempre o binário com uma chave de binário.

1. Tensão
  - A quebra de tensão provocará a redução do binário de aperto.
2. Tomada
  - Se não utilizar uma tomada de medida adequada, reduzirá o binário de aperto.
  - Se utilizar uma tomada gasta (desgaste na extremidade hexagonal ou na extremidade quadrangular) reduzirá o binário de aperto.
3. Perno
  - Se o coeficiente de torsão e o tipo de perno forem iguais, o binário de aperto correcta variará de acordo com o diâmetro do perno.
  - Se os diâmetros dos pernos forem iguais, o binário de aperto correcta variará de acordo com o coeficiente de torsão, o tipo e o comprimento do perno.
4. A utilização de uma união universal ou de uma barra de extensão reduz de certo modo a força de aperto da chave de impacto. Para compensar, prolongue o tempo de aparafusamento.
5. A maneira de pegar na ferramenta ou o material a ser apertado afectarão o binário.

## MANUTENÇÃO

### PRECAUÇÃO:

- Antes de efectuar uma inspecção ou manutenção, desligue sempre a ferramenta e retire a ficha da tomada.

### Substituição das escovas de carvão

Retire e verifique regularmente as escovas de carvão. Substitua-as quando estiverem gastas até à marca limite. Mantenha as escovas de carvão limpas e a deslizarem nos suportes. As duas escovas de carvão devem ser substituídas ao mesmo tempo. Só utilize escovas de carvão idênticas. (Fig. 9)

Utilize uma chave de parafusos para retirar as tampas do porta-escovas. Retire as escovas de carvão usadas, coloque as novas e prenda as tampas dos porta-escovas. (Fig. 10)

Para manter a SEGURANÇA e a FIABILIDADE da ferramenta, as reparações e a manutenção ou as afinações só devem ser efectuadas num Centro de Assistência oficial MAKITA, utilizando sempre peças de substituição Makita.

## ACESSÓRIOS

### PRECAUÇÃO:

Estes acessórios ou peças extra são recomendadas para utilização com a sua ferramenta Makita especificada neste manual. A utilização de qualquer outros acessórios ou peças extra podem apresentar o risco de ferimentos. Só utilize os acessórios ou peças extras para o fim a que são destinados.


Se necessitar de informações adicionais relativas a estes acessórios, solicite-as ao seu centro de assistência Makita.

- Tomada
- Barra de extensão
- União universal

## Illustrationsoversigt

1	Afbryderknop	6	Stift	11	Højstyrkebolt
2	Omløbsvælger	7	Krog	12	Slidmarkering
3	Top	8	Standardbolt	13	Kulholderdæksel
4	Ambolt	9	Spændemoment (N•m)	14	Skruetrækker
5	O-ring	10	Fastspændingstid (S)		

## SPECIFIKATIONER

<b>Model</b>	<b>TW2000</b>
Kapacitet	
Standardbolt .....	M10 – M16
Højstyrkebolt .....	10 mm – 12 mm
Firkantdrev .....	12,7 mm
Ubelastet hastighed (min <sup>-1</sup> ) .....	0 – 2.200
Slag per minut .....	0 – 2.200
Maks. spændemoment .....	200 N•m
Længde .....	251 mm
Vægt .....	2,2 kg
Sikkerhedsklasse .....	 / II

- Ret til tekniske ændringer forbeholdes.
- Specifikationer kan variere fra land til land.
- Vægt i henhold til EPTA-Procedure 01/2003

## Tilsluttet anvendelse

Denne maskine er beregnet til fastgørelse af bolte og møtrikker.

## Strømforsyning

Maskinen må kun tilsluttes en strømforsyning med samme spænding som angivet på typeskiltet, og kan kun anvendes på enfaset vekselstrømforsyning. I henhold til de europæiske retningslinier er den dobbeltisoleret og kan derfor også tilsluttes netstik uden jordforbindelse.

## Sikkerhedsbestemmelser

Af sikkerhedsgrunde bør De sætte Dem ind i sikkerhedsforskrifterne.

## SIKKERHEDSADVARSLER FOR SLAGNØGLE

GEB009-5

1. **Hold kun maskinen i de isolerede grebflader, når De udfører arbejde, hvor fastgøringsanordningen kan komme i kontakt med skjulte ledninger eller dens egen ledning.** Fastgørelsesanordninger, som kommer i kontakt med en strømførende ledning kan gøre uafdækkede metaldele på maskinen strømførende og give operatøren stød.
2. **Benyt høreværn.**
3. **Kontrollér omhyggeligt toppen for slitage, revner eller beskadigelse før montering.**
4. **Hold godt fast på maskinen.**
5. **Sørg for, at De altid har sikkert fodfæste. Ved brug af maskinen i større højde bør De sikre Dem, at der ikke opholder sig personer under arbejdsområdet.**
6. **Det korrekte spændemoment kan svinge afhængigt af boltens type eller størrelse. Kontrollér spændemomentet med en momentnøgle.**

## GEM DISSE FORSKRIFTER.

## ADVARSEL:

**LAD IKKE bekvemmelighed eller kendskab til produktet (opnået gennem gentagen brug) forhindre, at sikkerhedsforskrifterne for produktet nøje overholdes. MISBRUG eller forsømmelse af at følge de i denne brugsvejledning givne sikkerhedsforskrifter kan føre til, at De kommer alvorligt til skade.**

## FUNKTIONSBESKRIVELSER

## FORSIGTIG:

- Kontrollér altid, at maskinen er slået fra, og netstikket er taget ud af stikkontakten, før De justerer eller kontrollerer denne maskines funktioner.

## Afbryderknappbetjening (Fig. 1)

## FORSIGTIG:

- Før maskinen forbindes med lysnettet, skal De altid kontrollere, at afbryderknappen fungerer korrekt og returnerer til "OFF" positionen, når den slippes.

For at starte maskinen trykkes der blot på afbryderen. Maskinens hastighed øges ved at øge trykket på afbryderen. Slip afbryderen for at stoppe.

## Sådan holdes maskinen

Hold kun ved maskinens håndtag, når der udføres et stykke arbejde. Børø ikke metaldelen.

## Omløbsvælger (Fig. 2)

## FORSIGTIG:

- Kontrollér altid omløbsretningen før arbejdet påbegyndes.
- Brug kun omløbsvælgeren når maskinen er helt stoppet. Hvis omløbsretningen ændres inden maskinen er helt stoppet, kan det beskadige maskinen.

Denne maskine har en omløbsvælger, der kan ændre omløbsretningen. Skub omløbsvælgeren ind fra side A for omdrejning med uret, eller fra side B for omdrejning mod uret.

## SAMLING

## FORSIGTIG:

- Kontrollér altid, at maskinen er slået fra og netstikket er taget ud af stikkontakten, før De udfører noget arbejde på maskinen.

## Valg af korrekt top

Anvend altid den korrekte størrelse i top til bolte og møtrikker. En top med forkert størrelse vil give upræcist og ujævnt spændemoment og/eller beskadige boltene eller møtrikken.

## Montering eller afmontering af top

### FORSIGTIG:

- Kontrollér altid, at maskinen er slået fra, og at netstikket er trukket ud af stikkontakten, før toppen monteres eller afmonteres.

### For toppe uden O-ring og stift (Fig. 3)

Toppen monteres ved at den trykkes ind over ambolten på maskinen, indtil toppen låser på plads.

Toppen fjernes ved at den ganske enkelt trækkes af.

### For toppe med O-ring og stift (Fig. 4)

Tag O-ringen ud fra rillen i toppen og fjern stiften fra toppen. Sæt toppen på maskinens ambolt, således at hullet i toppen passer med hullet i ambolten. Før stiften ind gennem hullet i toppen og ambolten. Anbring derefter O-ringen på dens oprindelige plads i rillen på toppen for at holde stiften på plads. Toppen afmonteres ved at følge monteringsfremgangsmåden i omvendt orden.

## Krog

Den krog er en nyttig anordning til midlertidigt at hænge maskinen væk. Krogen kan fjernes uden anvendelse af værktøj. Den kan installeres på begge sider af maskinen.

### Montering og afmontering af krogen (Fig. 5)

Udvid den øverste del af krogen i begge retninger og tag den af. Ved montering af krogen følges fremgangsmåden ved afmontering i omvendt rækkefølge.

## ANVENDELSE

### FORSIGTIG:

- Hold altid maskinen udelukkende i håndtaget, når De udfører et stykke arbejde. Berør ikke metaldelen. (Fig. 6)

Det korrekte spændemoment kan svinge, afhængigt af typen eller størrelsen af bolten, materialet af det arbejdsstykke, der skal fastgøres etc. Forholdet mellem spændemoment og fastgøringstid er vist i **Fig. 7** og i **Fig. 8**. Hold godt fast på maskinen og anbring toppen over bolten eller møtrikken. Tænd for maskinen og tilspænd i den korrekte fastgøringstid.

### BEMÆRK:

- Ved fastgøring af skruer af M10-størrelse eller mindre, skal trykket på afbryderen omhyggeligt reguleres, således at skruen ikke lider skade.
- Hold maskinen i ret vinkel på bolten eller møtrikken uden at lægge overdrevent tryk på maskinen.
- Hvis De fastgør bolten i længere tid end den i figuren viste tid, er der risiko for, at bolten eller toppen udsættes for et for stort tryk, lider skade etc. Før arbejdet startes, bør De altid udføre en prøve for at bestemme den tilstrækkelige fastgøringstid for bolten. Specielt for andre bolte end M10 bør ovennævnte prøve udføres for at forhindre problemer med toppen eller bolten etc.

Spændemomentet påvirkes af en række faktorer, inklusive de følgende. Efter fastgøring skal momentet altid kontrolleres med en momentnøgle.

1. Spænding
  - Et fald i spændingen vil medføre reduktion i drejningsmomentet.
2. Slagtop
  - Hvis der ikke anvendes den korrekte størrelse slagtop, kan det medføre reduceret drejningsmoment.

- Enslid slagtop (slidt i den 6-kantede eller 4-kantede ende) kan ligeledes medføre reduceret drejningsmoment.
3. Bolt
    - Selvom drejningskoefficienten og boltens kategori er den samme, vil det korrekte drejningsmoment variere afhængigt af boltens diameter.
    - Selvom diameteren på boltene er den samme, vil det korrekte drejningsmoment variere afhængigt af drejningskoefficienten, boltens kategori og boltens længde.
  4. Brug af kardanleddet eller forlængerstykket kan reducere fastspændingstiden for slagtoppen noget. Kompenser for dette ved at fastspænde i længere tid.
  5. Den måde, hvorpå man holder maskinen eller typen af materialet, der skal fastgøres, påvirker spændemomentet.

## VEDLIGEHOLDELSE

### FORSIGTIG:

- Kontrollér altid, at maskinen er slået fra, og netledningen taget ud af stikkontakten, inden De udfører inspektion eller vedligeholdelse.

### Udskiftning af kul

Udtag og efterse kullene med regelmæssige mellemrum. Udskift kullene, når de er slidt ned til slidmarkeringen. Hold kullene rene og i stand til frit at glide ind i holderne. Begge kul skal udskiftes parvist samtidigt. Anvend kun identiske kulbørster. (Fig. 9)

Benyt en skruetrækker til at afmontere kulholderdækslerne. Tag de slidte kul ud, isæt de nye og fastgør derefter kulholderdækslerne. (Fig. 10)

For at opretholde produktets SIKKERHED og PÅLIDELIGHED bør reparation, vedligeholdelse og justering kun udføres af et Makita Service Center med anvendelse af original Makita udskiftningsdele.

## TILBEHØR

### FORSIGTIG:

- Dette udstyr og tilbehør bør anvendes sammen med Deres Makita maskine, sådan som det er beskrevet i denne brugsanvisning. Anvendelse af andet udstyr eller tilbehør kan udgøre en risiko for personskade. Tilbehøret bør kun anvendes til det, det er beregnet til.


Hvis De behøver hjælp ved valg af tilbehør eller ønsker yderligere informationer, bedes De kontakte Deres lokale Makita service center.

- Top
- Forlængerstangen
- Knækled

## Περιγραφή γενικής άποψης

1 Σκανδάλη διακόπτης	7 Γάντζος	12 Οριακό σημάδι
2 Διακόπτης αντιστροφής	8 Κανονικό μπουλόνι	13 Καπάκι θήκης καρβουνάκι
3 Υποδοχή	9 Ροπή στερέωσης (N•m)	14 Κατσαβίδι
4 Μεγάλος πείρος	10 Χρόνος στερέωσης (S)	
5 Δακτυλίδι-Ο	11 Υψηλής εκτακτικότητας μπουλόνι	
6 Πείρος		

## ΤΕΧΝΙΚΑ ΧΑΡΑΚΤΗΡΙΣΤΙΚΑ

<b>Μοντέλο</b>	<b>TW0200</b>
Ικανότητες	
Κανονικό μπουλόνι .....	M10 – M16
Υψηλής εκτακτικότητας μπουλόνι.....	10 χιλ. – 12 χιλ.
Τετραγωνικός οδηγός .....	12,7 χιλ.
Ταχύτητα χωρίς φορτίο (min <sup>-1</sup> ) .....	0 – 2.200
Κτύποι ανά λεπτό .....	0 – 2.200
Μεγ. ροπή στερέωσης .....	200 N•m
Ολικό μήκος .....	251 χιλ.
Βάρος καθαρό .....	2,2 Χγρ
Κατηγορία ασφάλειας .....	 // II

- Λόγω του συνεχιζόμενου προγράμματος έρευνας και ανάπτυξης, οι παρούσες προδιαγραφές υπόκεινται σε αλλαγή χωρίς προειδοποίηση.
- Τα τεχνικά χαρακτηριστικά μπορεί να διαφέρουν από χώρα σε χώρα.
- Βάρος σύμφωνα με διαδικασία EPTA 01/2003

## Προοριζόμενη Χρήση

Το εργαλείο προορίζεται για στερέωμα μπουλονιών και παξιμαδιών.

## Ρευματοδότηση

Το μηχάνημα πρέπει να συνδέεται μόνο σε παροχή ρεύματος της ίδιας τάσης με αυτή που αναφέρεται στην πινακίδα κατασκευαστού και μπορεί να λειτουργήσει μόνο με εναλλασσόμενο μονοφασικό ρεύμα. Τα μηχανήματα αυτά έχουν διπλή μόνωση σύμφωνα με τα Ευρωπαϊκά Πρότυπα και κατά συνέπεια, μπορούν να συνδεθούν σε ακροδέκτες χωρίς σύρμα γείωσης.

## Υποδείξεις ασφάλειας

Για την προσωπική σας ασφάλεια, ανατρέξτε στις εσωκλειστές οδηγίες ασφάλειας.

## ΠΡΟΕΙΔΟΠΟΙΗΣΕΙΣ ΑΣΦΑΛΕΙΑΣ ΚΡΟΥΣΤΙΚΟΥ ΚΛΕΙΔΙΟΥ

GEB009-5

1. **Να κρατάτε το ηλεκτρικό εργαλείο από τις λαβές με μόνωση όταν εκτελείτε εργασίες κατά τις οποίες ο σύνδεσμος μπορεί να έρθει σε επαφή με κρυμμένα καλώδια ή με το ίδιο του το καλώδιο.** Αν ο σύνδεσμος έρθει σε επαφή με κάποιο ηλεκτροφόρο καλώδιο, μπορεί τα εκτεθειμένα μεταλλικά μέρη του ηλεκτρικού εργαλείου να γίνουν κι αυτά ηλεκτροφόρα και να προκληθεί ηλεκτροπληξία στο χειριστή.
2. **Φοράτε ωτασπίδες.**
3. **Ελέγχετε την υποδοχή προσεκτικά για φθορά, ρωγμές ή ζημιές προ της εγκατάστασης.**
4. **Κρατάτε το μηχάνημα σταθερά.**

5. **Βεβαιώστε ότι έχετε πάντοτε σταθερή βάση στηρίξης ποδιών.**  
**Βεβαιώστε ότι δεν είναι κανείς από κάτω όταν χρησιμοποιείτε το μηχάνημα σε υψηλά μέρη.**
6. **Η κατάλληλη ροπή στερέωσης μπορεί να διαφέρει εξαρτημένη από το είδος ή μέγεθος του μπουλονιού. Ελέγξτε τη ροπή με ένα κλειδί ροής.**

## ΦΥΛΑΞΕΤΕ ΑΥΤΕΣ ΤΙΣ ΟΔΗΓΙΕΣ.

## ΠΡΟΕΙΔΟΠΟΙΗΣΗ:

**ΜΗΝ επιτρέψετε το βαθμό άνεσης ή εξοικείωσης με το προϊόν (λόγω επανειλημμένης χρήσης) να αντικαταστήσει την αυστηρή τήρηση των κανόνων ασφαλείας του παρόντος εργαλείου. ΚΑΚΗ ΧΡΗΣΗ ή αμέλεια να ακολουθήσετε τους κανόνες ασφαλείας που διατυπώνονται σ'αυτό το εγχειρίδιο οδηγιών μπορεί να προκαλέσει σοβαρό προσωπικό τραυματισμό.**

## ΠΕΡΙΓΡΑΦΗ ΛΕΙΤΟΥΡΓΙΑΣ

## ΠΡΟΣΟΧΗ:

- Πάντοτε βεβαιώνετε ότι το εργαλείο είναι σβηστό και αποσυνδεδεμένο από το ρεύμα πριν από ρύθμιση ή έλεγχο κάποιας λειτουργίας στο εργαλείο.

## Λειτουργία διακόπτη (Εικ. 1)

## ΠΡΟΣΟΧΗ:

- Πριν συνδέσετε το εργαλείο στο ρεύμα, πάντοτε ελέγχετε να δείτε ότι η σκανδάλη διακόπτης ενεργοποιείται σωστά και επανέρχεται στην θέση "OFF" όταν ελευθερώνεται.

Για να ξεκινήσει το μηχάνημα απλώς πατήστε τη σκανδάλη. Η ταχύτητα του μηχανήματος αυξάνεται με αύξηση της πίεσης στη σκανδάλη. Για να σταματήσει αφήστε τη σκανδάλη.

## Κράτημα του εργαλείου

Κρατάτε το εργαλείο μόνο από την λαβή όταν εκτελείτε μιά λειτουργία. Μην αγγίζετε τα μεταλλικά μέρη.

## Αντιστροφή λειτουργίας διακόπτη (Εικ. 2)

### ΠΡΟΣΟΧΗ:

- Πάντοτε ελέγχετε τη διεύθυνση περιστροφής πριν από τη λειτουργία.
- Χρησιμοποιείτε το διακόπτη αντιστροφής μόνο αφού το μηχάνημα έχει σταματήσει εντελώς. Αλλαγής της διεύθυνσης περιστροφής πριν το μηχάνημα σταματήσει μπορεί να προκαλέσει ζημιά στο μηχάνημα.

Αυτό το μηχάνημα έχει ένα διακόπτη αντιστροφής για να αλλάξει τη διεύθυνση περιστροφής. Πατήστε το μοχλό διακόπτη αντιστροφής από τη πλευρά Α για δεξιόστροφη περιστροφή ή από την πλευρά Β για αριστερόστροφη.

## ΣΥΝΑΡΜΟΛΟΓΗΣΗ

### ΠΡΟΣΟΧΗ:

- Πάντοτε βεβαιώνετε ότι το εργαλείο είναι ορθό και αποσυνδεδεμένο πριν εκτελέσετε οποιαδήποτε εργασία στο εργαλείο.

### Επιλογή σωστής υποδοχής

Πάντοτε χρησιμοποιείτε το σωστό μέγεθος υποδοχής ή μπουλόνια και παξιμάδια. Μια υποδοχή διαφορετικού μεγέθους θα έχει σαν αποτέλεσμα ανακριβή και ασυμβίβαστη ροπή στερέωσης και / ή ζημιά στο μπουλόνι ή στο παξιμάδι.

### Τοποθέτηση ή αφαίρεση υποδοχής

#### ΠΡΟΣΟΧΗ:

- Πάντοτε βεβαιώνετε ότι το εργαλείο είναι ορθό και αποσυνδεδεμένο από το ρεύμα πριν τοποθετήσετε ή αφαιρέσετε την υποδοχή.

#### Για υποδοχή χωρίς δακτυλίδι-Ο και πείρο (Εικ. 3)

Για να τοποθετήσετε την υποδοχή, πιέστε την στον πείρο του μηχανήματος μέχρι να κλειδώσει.

Για να απομακρύνετε την υποδοχή, απλά τραβήξτε την έξω.

#### Για υποδοχή με δακτυλίδι-Ο και πείρο (Εικ. 4)

Μετακινήστε το δακτυλίδι-Ο έξω από την χαραγή στην υποδοχή και βγάλτε τον πείρο από την υποδοχή. Βάλτε την υποδοχή επάνω στο αμόνι του μηχανήματος έτσι ώστε η τρύπα στην υποδοχή να ευθυγραμμίζεται με την τρύπα στο αμόνι. Πιέστε τον πείρο μέσα από την τρύπα στην υποδοχή και στο αμόνι. Μετά γυρίστε το δακτυλίδι-Ο στην αρχική θέση στη χαραγή της υποδοχής για συγκράτηση του πείρου. Για να αφαιρέσετε την υποδοχή, ακολουθήστε τις διαδικασίες εγκατάστασης αντίστροφα.

### Γάντζος

Ο γάντζος είναι βολικός για το προσωρινό κρέμασμα του εργαλείου. Μπορεί να αφαιρεθεί χωρίς την χρήση εργαλείων. Ο γάντζος μπορεί να τοποθετηθεί ή στη μιά ή στην άλλη μεριά του εργαλείου.

### Τοποθέτηση και αφαίρεση του γάντζου (Εικ. 5)

Εκτείνετε το άνω μέρος του γάντζου και προς τις δύο διευθύνσεις και αφαιρέστε τον. Για να εγκαταστήσετε τον γάντζο, ακολουθήστε τις οδηγίες αφαίρεσης αντιστρόφως.

## ΛΕΙΤΟΥΡΓΙΑ

### ΠΡΟΣΟΧΗ:

- Να κρατάτε το εργαλείο από τη λαβή μόνον, κατά την εκτέλεση εργασιών. Μην αγγίζετε το μεταλλικό μέρος. (Εικ. 6)

Η κατάλληλη ροπή στερέωσης μπορεί να διαφέρει εξαρτημένη από το είδος ή μέγεθος του μπουλονιού, το υλικό του αντικειμένου εργασίας που πρόκειται να στερεωθεί, κλπ. Η σχέση μεταξύ ροπής στερέωσης και χρόνου στερέωσης φαίνεται στην **Εικ. 7** ή στην **Εικ. 8**. Κρατήστε το εργαλείο σταθερά και τοποθετήστε την υποδοχή επάνω στο μπουλόνι ή παξιμάδι. Ανάψτε το εργαλείο και στερεώστε για τον κατάλληλο χρόνο στερέωσης.

### ΠΑΡΑΤΗΡΗΣΗ:

- Όταν στερεώνετε βίδα M10 ή μικρότερη, προσεκτικά ρυθμίζετε την πίεση στην σκανδάλη διακόπτη έτσι ώστε να μη πάθει ζημιά η βίδα.
- Κρατάτε το εργαλείο στραμμένο ίσια προς το μπουλόνι ή την βίδα χωρίς να εξασκείτε υπερβολική πίεση στο εργαλείο.
- Εάν στερεώσετε το μπουλόνι για περισσότερο χρόνο από ότι φαίνεται στην εικόνα, το μπουλόνι ή η υποδοχή μπορεί να υποστούν υπέρταση ή να πάθουν ζημιά, κλπ. Πριν αρχίσετε την εργασία σας, πάντοτε εκτελείτε μία δοκιμαστική λειτουργία για να καθορίσετε τον κατάλληλο χρόνο στερέωσης για το μπουλόνι σας. Ιδιαίτερα για μπουλόνια εκτός του M10, εκτελείτε την εν λόγω δοκιμαστική λειτουργία για να αποφύγετε ζημιά στην υποδοχή, μπουλόνι, κλπ.

Η ροπή στερέωσης επηρεάζεται από μεγάλη ποικιλία παραγόντων στους οποίους περιλαμβάνονται οι ακόλουθοι. Μετά τη στερέωση, πάντοτε ελέγχετε τη ροπή με ένα κλειδί ροπής.

#### 1. Τάση

- Η πτώση τάσης θα προκαλέσει μείωση στη ροπή στερέωσης.

#### 2. Υποδοχή

- Μη χρησιμοποίηση του σωστού μεγέθους υποδοχής θα προκαλέσει μείωση στη ροπή στερέωσης.
- Μια φθαρμένη υποδοχή (φθορά στην εξαγ. άκρη ή στη τετράγωνη άκρη) θα προκαλέσει μείωση στη ροπή στερέωσης.

#### 3. Μπουλόνι

- Ακόμη και εάν ο συντελεστής ροπής και η κατηγορία του μπουλονιού είναι τα ίδια, η κατάλληλη ροπή στερέωσης θα διαφέρει σύμφωνα με τη διάμετρο του μπουλονιού.
- Ακόμη και εάν οι διάμετροι των μπουλονιών είναι ίδιες, η κατάλληλη ροπή στερέωσης θα διαφέρει σύμφωνα με το συντελεστή ροπής, τη κατηγορία του μπουλονιού και το μήκος του μπουλονιού.

#### 4. Η χρησιμοποίηση της γενικής χρήσης άρθρωσης ή της μπάρας επέκτασης μειώνει κατά κάτι τη δύναμη στερέωσης του κλειδιού ροής. Αναπληρώστε στερεώνοντας για μακρύτερη χρονική διάρκεια.

#### 5. Ο τρόπος κρατήματος του εργαλείου ή η θέση οδήγησης του προς στερέωση υλικού θα επηρεάσουν την ροπή.



## ΣΥΝΤΗΡΗΣΗ

### ΠΡΟΣΟΧΗ:

- Πάντοτε βεβαιώνετε ότι το εργαλείο είναι σβηστό και αποσυνδεδεμένο από το ρεύμα πριν επιχειρήσετε να κάνετε επιθεώρηση ή συντήρηση.

### Αντικατάσταση καρβουνάκια

Αφαιρείτε και ελέγχετε τις ψήκτρες άνθρακος τακτικά. Αντικαταστείτε όταν φθαρούν μέχρι το σημάδι ορίου. Κρατάτε τις ψήκτρες καθαρές και ελεύθερες να γλιστρούν στις θήκες. Και οι δύο ψήκτρες άνθρακα πρέπει να αντικαθίστανται ταυτόχρονα. Χρησιμοποιείτε μόνο ταυτόσημες ψήκτρες. **(Εικ. 9)**

Χρησιμοποιείτε ένα καταβίδι για να αφαιρείτε τα καπακία της θήκης ψήκτρας. Αφαιρέστε τις φθαρμένες ψήκτρες, βάλτε τις καινούργιες και ασφαλίστε τα καπάκια της θήκης ψήκτρας. **(Εικ. 10)**

Για διατήρηση της ΑΣΦΑΛΕΙΑΣ και ΑΞΙΟΠΙΣΤΙΑΣ του προϊόντος, επισκευές, οποιαδήποτε συντήρηση ή ρυθμίσεις πρέπει να εκτελούνται από Κέντρα Εξυπηρέτησης Εξουσιοδοτημένα από την Μάκιτα, με χρήση πάντοτε ανταλλακτικών Μάκιτα.

## ΕΞΑΡΤΗΜΑΤΑ

### ΠΡΟΣΟΧΗ:

- Αυτά τα εξαρτήματα ή προσαρτήματα συνιστώνται για χρήση με το εργαλείο Μάκιτα που περιγράφηκε στις οδηγίες αυτές. Η χρήση οτιδήποτε άλλων εξαρτημάτων ή προσαρτημάτων μπορεί να προκαλέσει κίνδυνο τραυματισμού σε άτομα. Χρησιμοποιείτε τα εξαρτήματα ή προσαρτήματα μόνο για την χρήση που προορίζονται.

Εάν χρειάζεστε οποιαδήποτε βοήθεια για περισσότερες πληροφορίες σε σχέση με αυτά τα εξαρτήματα, αποτανθείτε στο τοπικό σας κέντρο εξυπηρέτησης Μάκιτα.

- Υποδοχή
- Μπάρας επέκτασης
- Γενικής χρήσης άρθρωσης

**ENGLISH****For European countries only****EC Declaration of Conformity****We Makita Corporation as the responsible manufacturer declare that the following Makita machine(s):**

Designation of Machine: Impact Wrench

Model No./ Type: TW0200

are of series production and

**Conforms to the following European Directives:**

98/37/EC until 28th December 2009 and then with

2006/42/EC from 29th December 2009

And are manufactured in accordance with the following standards or standardised documents:

EN60745

The technical documentation is kept by our authorized representative in Europe who is:

Makita International Europe Ltd,

Michigan, Drive, Tongwell,

Milton Keynes, MK15 8JD, England

**DEUTSCH****Nur für europäische Länder****EG-Übereinstimmungserklärung****Wir, die Firma Makita als verantwortlicher Hersteller, erklären, dass die folgende(n) Makita-Maschine(n):**

Bezeichnung der Maschine: Schlagschrauber

Modell-Nr./ Typ: TW0200

der Serienproduktion entstammen und

**den folgenden europäischen Richtlinien entsprechen:**

98/37/EG bis 28. Dezember 2009 und dann 2006/42/EG

ab 29. Dezember 2009

und gemäß den folgenden Standards oder standardisierten Dokumenten hergestellt werden:

EN60745

Die technische Dokumentation befindet sich im Bestand unserer autorisierten Vertretung in Europa, nämlich:

Makita International Europe Ltd.

Michigan, Drive, Tongwell,

Milton Keynes, MK15 8JD, England

**FRANÇAISE****Pour les pays d'Europe uniquement****Déclaration de conformité CE****Makita Corporation, en tant que fabricant responsable, déclare que la ou les machines suivantes :**

Désignation de la machine : Boullonneuse à chocs

N° de modèle / Type : TW0200

sont produites en série et

**sont conformes aux Directives européennes suivantes :**

98/37/CE jusqu'au 28 décembre 2009, puis 2006/42/CE

à compter du 29 décembre 2009

et qu'elles sont fabriquées conformément aux normes ou documents normalisés suivants :

EN60745

La documentation technique est conservée par notre représentant agréé en Europe, à savoir :

Makita International Europe Ltd,

Michigan, Drive, Tongwell,

Milton Keynes, MK15 8JD, Angleterre

**ITALIANO****Modello per l'Europa soltanto****Dichiarazione CE di conformità****Noi della Makita Corporation, come produttori responsabili, dichiariamo che le macchine Makita seguenti:**

Designazione della macchina: Avvitatrice ad impulso

Modello No./Tipo: TW0200

sono una produzione di serie e

**conformi alle direttive europee seguenti:**

98/37/CE fino al 28 dicembre 2009 e poi 2006/42/CE dal

29 dicembre 2009

E sono fabbricate conformemente ai seguenti standard o documenti standardizzati:

EN60745

La documentazione tecnica è tenuta dal nostro rappresentante autorizzato in Europa, che è:

Makita International Europe Ltd,

Michigan, Drive, Tongwell,

Milton Keynes, MK15 8JD, England

30th January 2009  
30 janvier 200930. Januar 2009  
30 gennaio 2009Tomoyasu Kato  
Director Direktor  
Directeur AmministratoreMakita Corporation  
3-11-8, Sumiyoshi-cho,  
Anjo, Aichi, JAPAN

**NEDERLANDS****Alleen voor Europese landen****EU-Verklaring van Conformiteit****Wij, Makita Corporation, als de verantwoordelijke fabrikant, verklaren dat de volgende Makita-machine(s):**

Aanduiding van de machine: Slagmoersleutel

Modelnr./Type: TW0200

in serie zijn geproduceerd en

**Voldoen aan de volgende Europese richtlijnen:**

98/37/EC tot en met 28 december 2009 en daarna aan 2006/42/EC vanaf 29 december 2009

En zijn gefabriceerd in overeenstemming met de volgende normen of genormaliseerde documenten:

EN60745

De technische documentatie wordt bewaard door onze erkende vertegenwoordiger in Europa, te weten:

Makita International Europe Ltd.,

Michigan, Drive, Tongwell,

Milton Keynes, MK15 8JD, Engeland

**PORTUGUÊS****Só para países Europeus****Declaração de conformidade CE****Nós, a Makita Corporation, fabricante responsável, declaramos que a(s) seguinte(s) ferramenta(s) Makita:**

Designação da ferramenta: Chave de impacto

Modelos nº/Tipo: TW0200

são de produção de série e

**Em conformidade com as seguintes directivas europeias:**

98/37/EC até 28 de dezembro de 2009 e 2006/42/EC a partir de 29 de dezembro 2009

E estão fabricados de acordo com as seguintes normas ou documentos normativos:

EN60745

A documentação técnica é mantida pelo nosso representante autorizado na Europa:

Makita International Europe Ltd,

Michigan Drive, Tongwell,

Milton Keynes, MK15 8JD, Inglaterra

**ESPAÑOL****Para países europeos solamente****Declaración de conformidad CE****Makita Corporation como fabricante responsable declara que la(s) siguiente(s) máquina(s) de Makita:**

Designación de máquina: Llave de impacto

Modelo Nº/Tipo: TW0200

son producidas en serie y

**Cumplen con las directivas europeas siguientes:**

98/37/EC hasta el 28 de diciembre de 2009 y después con 2006/42/EC desde el 29 de diciembre de 2009

Y que están fabricadas de acuerdo con las normas o documentos normalizados siguientes.

EN60745

Los documentos técnicos los guarda nuestro representante autorizado en Europa cuya persona es:

Makita International Europe Ltd,

Michigan, Drive, Tongwell,

Milton Keynes, MK15 8JD, Inglaterra

**DANSK****Kun for lande i Europa****EU-konformitetserklæring****Vi, Makita Corporation, erklærer, som den ansvarlige fabrikant, at den (de) følgende Makita maskine(r):**

Maskinens betegnelse: Slagnøgle

Model nr./Type: TW0200

er af serieproduktion og

**opfylder betingelserne i de følgende EU-direktiver:**

98/37/EC indtil 28. december 2009 og derefter med 2006/42/EC fra 29. december 2009

og er fremstillet i overensstemmelse med de følgende standarder eller standardiserede dokumenter:

EN60745

Den tekniske dokumentation opbevares af vores autoriserede repræsentant i Europa, som er:

Makita International Europe Ltd,

Michigan, Drive, Tongwell,

Milton Keynes, MK15 8JD, England

30 januari 2009  
30 de enero de 200930 de janeiro de 2009  
30. januar 2009

Tomoyasu Kato

Directeur      Directeur

Director        Direktør

Makita Corporation  
3-11-8, Sumiyoshi-cho,  
Anjo, Aichi, JAPAN

**ΕΛΛΗΝΙΚΑ****Μόνο για χώρες της Ευρώπης****Δήλωση Συμμόρφωσης ΕΚ****Η Makita Corporation, ως ο υπεύθυνος κατασκευαστής, δηλώνει ότι το/τα ακόλουθο(α) μηχάνημα(τα) της Makita:**

Χαρακτηρισμός μηχανήματος: Κρουστικό κλειδί

Αρ. μοντέλου/ Τύπος: TW0200

είναι εν σειρά παραγωγή και

**συμμορφώνονται με τις ακόλουθες Ευρωπαϊκές Οδηγίες:**

98/37/ΕΚ έως 28 Δεκεμβρίου 2009 και ακολούθως με

την 2006/42/ΕΚ από 29 Δεκεμβρίου 2009

και κατασκευάζονται σύμφωνα με τα ακόλουθα πρότυπα ή έγγραφα τυποποίησης:

EN60745

Η τεχνική τεκμηρίωση φυλάσσεται από τον εξουσιοδοτημένο εκπρόσωπό μας στην Ευρώπη, δηλαδή τη

Makita International Europe Ltd,

Michigan, Drive, Tongwell,

Milton Keynes, MK15 8JD, England (Αγγλία)

30 Ιανουαρίου 2009



Tomoyasu Kato

Διευθυντής

Makita Corporation  
3-11-8, Sumiyoshi-cho,  
Anjo, Aichi, JAPAN

## ENGLISH

ENG102-3

### Noise

The typical A-weighted noise level determined according to EN60745:

Sound pressure level ( $L_{pA}$ ): 93 dB (A)

Sound power level ( $L_{WA}$ ): 104 dB (A)

Uncertainty (K): 3 dB (A)

### Wear ear protection.

ENG205-2

### Vibration

The vibration total value (tri-axial vector sum) determined according to EN60745:

Work mode: impact tightening of fasteners of the maximum capacity of the tool

Vibration emission ( $a_h$ ): 8,5 m/s<sup>2</sup>

Uncertainty (K): 1,5 m/s<sup>2</sup>

## FRANÇAISE

ENG102-3

### Bruit

Niveau de bruit pondéré A typique, déterminé selon EN60745 :

Niveau de pression sonore ( $L_{pA}$ ) : 93 dB (A)

Niveau de puissance du son ( $L_{WA}$ ) : 104 dB (A)

Incertitude (K) : 3 dB (A)

### Porter des protecteurs anti-bruit.

ENG205-2

### Vibrations

Valeur totale de vibrations (somme de vecteur triaxial) déterminée selon EN60745 :

Mode de travail : serrage avec impact de vis ne dépassant pas la capacité maximale de l'outil

Émission de vibrations ( $a_h$ ) : 8,5 m/s<sup>2</sup>

Incertitude (K) : 1,5 m/s<sup>2</sup>

## DEUTSCH

ENG102-3

### Geräusch

Typischer A-bewerteter Geräuschpegel ermittelt gemäß EN60745:

Schalldruckpegel ( $L_{pA}$ ): 93 dB (A)

Schalleistungspegel ( $L_{WA}$ ): 104 dB (A)

Ungewissheit (K): 3 dB (A)

### Gehörschutz tragen.

ENG205-2

### Vibration

Vibrationsgesamtwert (Drei-Achsen-Vektorsumme) ermittelt gemäß EN60745:

Arbeitsmodus: Schlagschrauben von Befestigungsteilen der maximalen Kapazität der Maschine

Vibrationsemission ( $a_h$ ): 8,5 m/s<sup>2</sup>

Ungewissheit (K): 1,5 m/s<sup>2</sup>

## ITALIANO

ENG102-3

### Rumore

Il tipico livello di rumore pesato A determinato secondo EN60745:

Livello pressione sonora ( $L_{pA}$ ): 93 dB (A)

Livello potenza sonora ( $L_{WA}$ ): 104 dB (A)

Incertezza (K): 3 dB (A)

### Indossare i paraorecchi.

ENG205-2

### Vibrazione

Il valore totale di vibrazione (somma vettore triassiale) determinato secondo EN60745:

Modalità operativa: Serraggio a impatto dei dispositivi di chiusura della capacità massima dell'utensile.

Emissione di vibrazione ( $a_h$ ): 8,5 m/s<sup>2</sup>

Incertezza (K): 1,5 m/s<sup>2</sup>

## NEDERLANDS

ENG102-3

### Geluidsniveau

De typisch, A-gewogen geluidsniveaus vastgesteld volgens EN60745:

Geluidsdrukniveau ( $L_{pA}$ ): 93 dB (A)

Geluidsenergie-niveau ( $L_{WA}$ ): 104 dB (A)

Onnauwkeurigheid (K): 3 dB (A)

### Draag oorbeschermers.

ENG205-2

### Trilling

De totaalwaarde van de trillingen (triaxiale vectorsom) vastgesteld volgens EN60745:

Bedrijfsfunctie: bevestigen met behulp van slagwerking van bevestigingsmiddelen tot de maximale capaciteit van het gereedschap

Trillingsemissie ( $a_h$ ): 8,5 m/s<sup>2</sup>

Onnauwkeurigheid (K): 1,5 m/s<sup>2</sup>

## ESPAÑOL

ENG102-3

### Ruido

El nivel de ruido A-ponderado típico determinado de acuerdo con la norma EN60745:

Nivel de presión sonora ( $L_{pA}$ ): 93 dB (A)

Nivel de potencia sonora ( $L_{WA}$ ): 104 dB (A)

Incerteza (K): 3 dB (A)

### Póngase protectores en los oídos.

ENG205-2

### Vibración

El valor total de la vibración (suma de vectores triaxiales) determinado de acuerdo con la norma EN60745:

Modo tarea: apretado por impacto de tornillos de la máxima capacidad de la herramienta

Emisión de vibración ( $a_h$ ): 8,5 m/s<sup>2</sup>

Incerteza (K): 1,5 m/s<sup>2</sup>

## PORTUGUÊS

ENG102-3

### Ruído

A característica do nível de ruído A determinado de acordo com EN60745:

Nível de pressão de som ( $L_{pA}$ ): 93 dB (A)

Nível do som ( $L_{WA}$ ): 104 dB (A)

Variabilidade (K): 3 dB (A)

**Utilize protectores para os ouvidos.**

### Vibração

ENG205-2

Valor total da vibração (soma vectorial tri-axial) determinada conforme EN60745:

Modo de funcionamento: aperto com impacto de parafusos de capacidade máxima da ferramenta

Emissão de vibração ( $a_h$ ): 8,5 m/s<sup>2</sup>

Variabilidade (K): 1,5 m/s<sup>2</sup>

## DANSK

ENG102-3

### Lyd

Det typiske A-vægtede støjniveau bestemt i overensstemmelse med EN60745:

Lydtryksniveau ( $L_{pA}$ ): 93 dB (A)

Lydeffektniveau ( $L_{WA}$ ): 104 dB (A)

Usikkerhed (K): 3 dB (A)

**Bær høreværn.**

### Vibration

ENG205-2

Vibrations totalværdi (tre-aksial vektorsum) bestemt i overensstemmelse med EN60745:

Arbejdsindstilling: Slagstramning af fastgøringsanordninger med maksimal kapacitet for maskinen.

Vibrationsafgivelse ( $a_h$ ): 8,5 m/s<sup>2</sup>

Usikkerhed (K): 1,5 m/s<sup>2</sup>

## ΕΛΛΗΝΙΚΑ

ENG102-3

### Θόρυβος

Το τυπικό Α επίπεδο μετρημένου θορύβου καθορίζεται σύμφωνα με το EN60745:

Επίπεδο πίεσης θορύβου ( $L_{pA}$ ): 93 dB(A)

δύναμη του ήχου ( $L_{WA}$ ): 104 dB (A)

Αβεβαιότητα (K): 3 dB (A)

**Φοράτε ωτοασπίδες.**

### Κραδασμός

ENG205-2

Η ολική τιμή δόνησης (άθροισμα τρι-αξονικού διανύσματος) καθορίζεται σύμφωνα με το EN60745:

Θέση εργασίας: Σφίξιμο κρούσης των συνδέσμων μέγιστης απόδοσης του εργαλείου.

Εκπομπή δόνησης ( $a_h$ ): 8,5 m/s<sup>2</sup>

Αβεβαιότητα (K): 1,5 m/s<sup>2</sup>



**Makita Corporation**

Anjo, Aichi, Japan

884492D996