

DAB+ 200 ultimate

DAB+ / UKW-RDS / Internetradio / CD / USB / SD / AUX
/ Bluetooth / Premium All-in-One Musikanlage



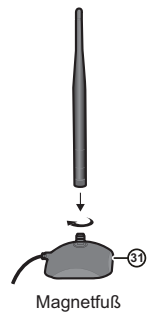
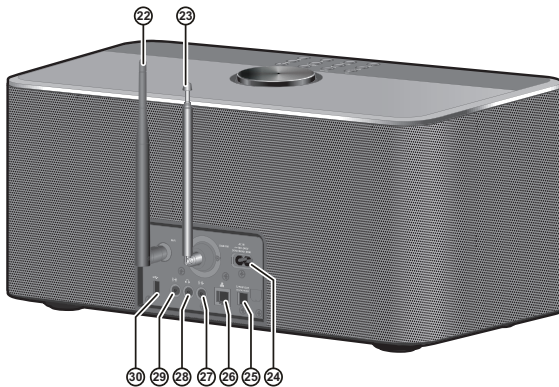
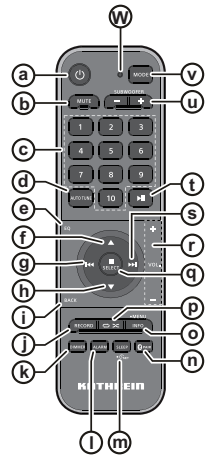
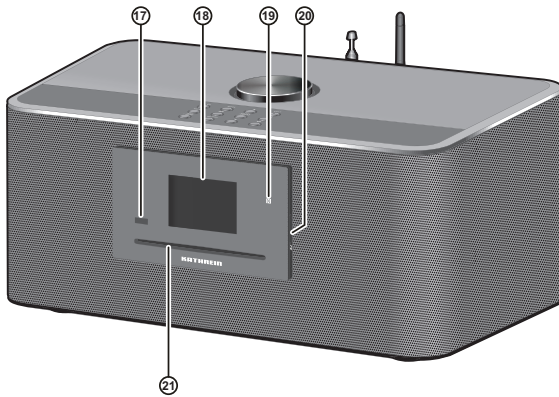
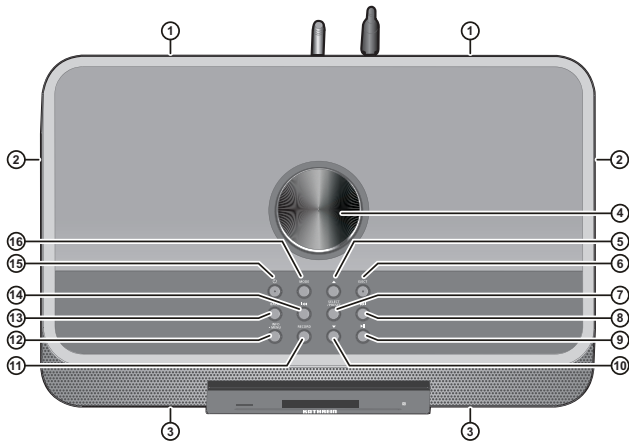
Bedienungsanleitung



You can download an English version of this user manual from our homepage www.kathrein-ds.com.

Inhaltsverzeichnis

1. Zu dieser Anleitung	4	UKW-Senderinformationen anzeigen	13
2. Wichtige Sicherheitshinweise	4	DAB- und UKW-Sender speichern	13
3. Einleitung	5	Abgespeicherte DAB- und UKW-Sender aufrufen	14
Übersicht des Gerätes.....	5	11. Bluetooth-Wiedergabe	14
Übersicht der Fernbedienung	5	Erstmalige Kopplung mit Ihrem Bluetooth-Gerät.....	14
4. Erste Schritte	6	Audiowiedergabe im Bluetooth-Modus	14
Geeigneten Standort auswählen.....	6	Audiowiedergabe von einem früher gekoppelten Bluetooth-Gerät.....	15
Fernbedienung vorbereiten	6	Bluetooth-Menü.....	15
Radio mit der Stromversorgung verbinden	6	Bluetooth-Gerät trennen	15
Erstmalige Einrichtung des Radios.....	6	Bluetooth-Informationen anzeigen	15
Musikanlage ein- bzw. ausschalten.....	8	12. CD-Wiedergabe	15
Betriebsmodus wählen.....	8	Audiowiedergabe im CD-Modus	15
5. Einführung in die UNDOK-App	8	CD-Informationen anzeigen.....	16
Radio über UNDOK-App steuern.....	8	13. Dateien von USB-Geräten / SD-Karten abspielen und Audio auf USB-Geräte / SD-Karten aufnehmen	16
Radioeinstellungen mit der UNDOK-APP konfigurieren.....	9	Dateien von USB-Geräten und SD-Karten abspielen	16
6. Internetradio hören	10	Audio auf USB-Geräte oder SD-Karten aufnehmen	16
Internetradio-Menü.....	10	Titelinformationen anzeigen.....	16
Internetradiosender speichern.....	10	14. Audiowiedergabe via AUX-Eingang	17
Gespeicherte Internetradiosender aufrufen	10	15. Systemeinstellungen	17
Informationen eines Internetradiosenders anzeigen	11	Datum und Uhrzeit manuell einstellen	17
7. Podcasts anhören	11	16. Hauptmenü	18
Podcast-Menü.....	11	Weckrufe einstellen	18
Podcasts speichern und aufrufen.....	11	Sleep-Timer einstellen	19
Podcast-Informationen anzeigen.....	11	17. Weitere Anschlüsse	19
8. Streaming-Dienste wiedergeben	11	Kopfhöreranschluss.....	19
Spotify	11	Line-Out-Ausgang	19
Amazon Music	11	Optischer S/PDIF-Ausgang	19
Deezer	12	Entfernen der Antenne	19
9. DAB-Radio hören	12	18. Technische Daten	20
DAB-Radiosender einschalten.....	12	19. Entsorgung	20
DAB-Radiomenü	12		
DAB-Informationen anzeigen	13		
10. UKW-Radio hören	13		
UKW-Sender einschalten	13		
UKW-Radiomenü	13		



1. Zu dieser Anleitung

Dieses Dokument ist Teil des Produktes.

- ▶ Um die Musikanlage **DAB+ 200 ultimate** das erste Mal zu benutzen, müssen Sie diese Bedienungsanleitung lesen.
- ▶ Die in der Anleitung beschriebenen Maßnahmen müssen immer in der angegebenen Reihenfolge durchgeführt werden.
- ▶ Bewahren Sie die Anleitung für später auftretende Fragen sorgfältig auf und legen Sie diese dem Gerät bei Weitergabe an den nächsten Benutzer bei.

Die aktuelle Version dieser Anleitung finden Sie unter:
www.kathrein-ds.com

2. Wichtige Sicherheitshinweise

1. Lesen Sie die Anleitung aufmerksam durch.
2. Diese Anleitung während der Lebensdauer des Geräts aufbewahren. Die Anleitung an nachfolgende Besitzer und Benutzer weitergeben.
3. Beachten Sie die Warnhinweise und Anweisungen in dieser Anleitung.
4. Benutzen Sie dieses Gerät nicht in der Nähe von Wasser und stellen Sie keine mit Flüssigkeit gefüllten Gegenstände auf das Gerät.
5. Reinigen Sie das Gerät nur mit einem trockenem Tuch.
6. Überhitzungsgefahr! Sicherstellen, dass freie Luftzirkulation für die Gerätekühlung möglich ist und keine Ventilationsöffnungen blockiert sind.
7. Stellen Sie das Gerät nicht in der Nähe von Hitzequellen, wie z. B. Heizungen, Herden oder anderen Geräten die Hitze produzieren (z. B. Verstärker) auf.
8. Schützen Sie das Netzkabel vor Druckeinwirkung, insbesondere am Stecker, Steckdosen oder am Anschluss des Geräts.
9. Verwenden Sie ausschließlich vom Hersteller angegebene Zubehör.
10. Trennen Sie bei Gewittern oder längerer Nichtbenutzung das Gerät vom Stromnetz, indem Sie den Stecker aus der Steckdose ziehen.
11. Wenden Sie sich im Wartungsfall nur an ausgebildetes Wartungspersonal oder an unsere Servicestelle. Das Gerät sollte gewartet bzw. repariert werden, nachdem es in irgendeiner Weise beschädigt wurde, wie z. B. bei Beschädigung des Netzkabels, nachdem Flüssigkeiten über das Gerät gegossen wurden oder Gegenstände in das Gerät gelangt sind, es herunter gefallen ist, nicht auf normale Weise funktioniert oder Feuchtigkeit ausgesetzt wurde.
12. Achten Sie darauf, das Gerät Regen oder Feuchtigkeit auszusetzen, um Feuer und elektrische Schläge zu vermeiden.
13. Vermeiden Sie hohe Lautstärken über einen längeren Zeitraum, um Gehörschäden vorzubeugen. Ebenfalls kann der übermäßige Schalldruck von Kopfhörern Gehörschäden führen.



14. Der Netzstecker sollte sich immer möglichst nahe am Radio befinden. Stellen Sie sicher, dass der Netzstecker jederzeit ohne Schwierigkeiten zugänglich und benutzbar ist.
15. Das Typenschild befindet sich ebenso wie ein Stromschlagfahrtsymbol und ein grafisches Warnsymbol auf der Unterseite des Gerätes.



VORSICHT

Es besteht Explosionsgefahr, falls die Batterie durch eine Batterie des falschen Typs ersetzt wird.



Dieses Symbol weist darauf hin, dass es sich um ein Gerät der Klasse II handelt.



Dieses Symbol weist auf AC-Spannung hin.



Dieses Symbol weist auf DC-Spannung hin.



Dieses Symbol warnt den Nutzer vor nicht isolierter „gefährlicher Spannung“ im Inneren des Gerätegehäuses hin.



Dieses Symbol weist den Nutzer auf wichtige Gebrauchs-, Wartungs- und Reparaturanleitungen in der Begleitliteratur des Geräts hin.



ACHTUNG

Diese Reparaturhinweise sind nur durch qualifiziertes Fachpersonal durchzuführen. Um die Gefahr von elektrischen Schlägen zu vermeiden, dürfen nur Wartungsarbeiten, die in der Betriebsanleitung angegeben werden durch unqualifizierte Personen vorgenommen werden.

3. Einleitung

Vielen Dank für den Kauf unseres **DAB+ 200 ultimate** Radios. Wir hoffen, dass Sie mit Ihrem neuen Radio zufrieden sein und viel Spaß haben werden. Diese Bedienungsanleitung wird Sie schrittweise durch die Einrichtung des **DAB+ 200 ultimate** führen und die Funktionsweise und Vorteile Ihres neuen Radios erläutern.

Das **DAB+ 200 ultimate** ist eine sehr vielseitige Musikanlage, mit dem Sie:

- UKW-, DAB- und Internetradiosender anhören können
- die Streaming-Dienste Amazon Music, Spotify und Deezer wiedergeben können
- Audio-Dateien von CDs, USB-Geräten, SD-Karten, Bluetooth-Geräten und anderen Geräten mit einem Audio-Ausgang abspielen können
- sich Weckzeiten zu programmieren und so Ihr Radio als Wecker verwenden können
- Mithilfe des Sleptimers zur gewünschten Musik einschlafen können

Übersicht des Gerätes

- 1: 2 x Bass-Lautsprecher
- 2: 2 x passive Bass-Strahler
- 3: 2 x Mitteltöner / Hochtöner
- 4: Lautstärkereglern
- 5: Ordner+
- 6: CD-Auswurf Taste
- 7: Auswahl / Stopp / Speichertaste
- 8: Tuning+ / Nächster Titel / Vorspulen
- 9: Pause / Wiedergabe
- 10: Ordner-
- 11: Aufnahme-Taste
- 12: Info / Menü-Taste
- 13: Zurück / Bluetooth-Kopplung
- 14: Tuning- / Vorheriger Titel / Zurückspulen
- 15: Betriebstaste / Sleep-Timer
- 16: Modus-Taste
- 17: Infrarotsensor
- 18: LCD-Display
- 19: NFC-Erfassungsbereich
- 20: SD-Kartenschlitz
- 21: CD-Fach
- 22: WLAN-Antenne (abnehmbar, siehe „Entfernen der Antenne“ auf Seite 19)
- 23: Teleskopantenne für DAB und UKW (Antennenkabelanschluss an der Rückseite)
- 24: Netzanschluss
- 25: Optischer Ausgang (Toslink)
- 26: Ethernet-Anschluss (RJ-45)
- 27: Line-Out-Ausgang
- 28: Kopfhöreranschluss
- 29: AUX-Eingang
- 30: USB-Port
- 31: WLAN-Antennensockel (ermöglicht die Positionierung der WLAN-Antenne für einen besseren WLAN-Empfang)

Übersicht der Fernbedienung

- a: Betriebstaste
 - Für das Ein- bzw. Ausschalten der Musikanlage
- b: Stumm-Taste
 - Für das Ein- bzw. Ausschalten des Tons
- c: Zifferntasten / Speichertasten
 - Für das Auswählen einer Titelnummer oder eines Speicherplatzes
 - Gedrückt halten um den aktuell wiedergegebenen Sender zu speichern
- d: Automatische Sendersuche
 - Um im DAB-Modus eine vollständige Sendersuche durchzuführen
 - Um im UKW-Modus den nächsten verfügbaren Radiosender zu suchen

- e: EQ-Taste
 - Für das Öffnen des Menüs mit den Equalizer-Einstellungen
- f: Ordner+
 - Für das Navigieren durch die Menüs
 - Im USB-, SD- oder CD-Modus zum nächsten Ordner springen
 - Im UKW-Modus den nächsten gespeicherten Sender aufrufen
 - Im DAB-Modus die Senderliste öffnen
- g: Tuning- / Vorheriger Titel / Zurückspulen
 - Im UKW-Modus die Frequenz reduzieren
 - Im USB-, SD-, CD-, Bluetooth- oder Spotify-Modus zum Anfang des aktuellen Titels oder zum vorherigen Titel springen
 - Für das Navigieren durch die Menüs
 - Gedrückt halten um im UKW-Modus den nächsten Sender mit niedrigerer Frequenz zu suchen
 - Im USB-, SD-, CD-, Bluetooth-Modus gedrückt halten, um die Wiedergabe zurückzuspulen
- h: Ordner-
 - Für das Navigieren durch die Menüs
 - Im USB-, SD- oder CD-Modus zum vorherigen Ordner springen
 - Im UKW-Modus den vorherigen gespeicherten Sender aufrufen
 - Im DAB-Modus die Senderliste öffnen
- i: Zurück-Taste
 - Um im Radiomodus einen Schritt zurückzugehen
 - Falls während einer DAB-Sendung ein Slide-Show-Bild übertragen wird, können Sie dieses als Vollbild anzeigen, indem Sie die Zurück-Taste gedrückt halten
- j: Aufnahme-Taste
 - Im Radiomodus drücken, um Inhalte auf ein USB-Gerät oder eine SD-Karte aufzunehmen
- k: Dimmer-Taste
 - Wiederholt drücken, um die Helligkeit der Hintergrundbeleuchtung einzustellen
- l: Weckruf-Taste
 - Bei eingeschaltetem Radio drücken, um das Menü mit den Weckrufeinstellungen zu öffnen
 - Im Standby-Modus wiederholt drücken, um die Weckrufe des Radios zu aktivieren / deaktivieren
- m: Sleep-Timer / Uhrzeit einstellen
 - Wiederholt drücken, um den Sleep-Timer des Radios einzustellen
 - Halten Sie die Taste gedrückt, um die Datums- und Uhrzeiteinstellungen aufzurufen
- n: Bluetooth-Kopplung
 - Zum Einstellen des Bluetooth-Kopplungsmodus
- o: Info / Menü-Taste
 - Zum Anzeigen unterschiedlicher Wiedergabeinformationen im Radio-Display
 - Halten Sie die Taste gedrückt, um das Menü für den aktuellen Modus aufzurufen

- p: Wiederholte / Willkürliche Wiedergabe
- Drücken Sie diese Taste im CD-, USB- oder SD-Modus wiederholt, um die wiederholte Wiedergabe (Einen Titel wiederholen, Alle wiederholen, Ordner wiederholen, Anspielen) oder die willkürliche Wiedergabe einzustellen. Unten im Display des Radios wird das entsprechende Icon des ausgewählten Modus angezeigt.
- q: Auswahl / Stopp / Speichertaste
- Zum Beenden der Wiedergabe im USB-, SD- oder CD-Modus
 - Zum Öffnen oder Auswählen einer Option im Radiomenu
 - Drücken Sie diese Taste während der Wiedergabe von DAB / UKW-Sendern, Internetradio oder Podcasts, um das Menü „Sender aufrufen“ zu öffnen
 - Halten Sie die Taste während der Wiedergabe von DAB / UKW-Sendern, Internetradio oder Podcasts gedrückt, um das Menü „Sender speichern“ zu öffnen
- r: Lautstärke erhöhen / reduzieren
- Zum Erhöhen bzw. Reduzieren der Lautstärke
- s: Tuning+ / Nächster Titel / Vorspulen
- Im UKW-Modus die Frequenz erhöhen
 - Im USB-, SD-, CD-, Bluetooth- oder Spotify-Modus zum nächsten Titel springen
 - Für das Navigieren durch die Menüs
 - Gedrückt halten um im UKW-Modus den nächsten Sender mit höherer Frequenz zu suchen
 - Im USB-, SD-, CD-, Bluetooth-Modus gedrückt halten, um die Wiedergabe vorzuspulen
- t: Wiedergabe / Pause
- Zum Unterbrechen oder Fortsetzen der Wiedergabe
- u: Subwoofer + / -
- Zum Erhöhen bzw. Reduzieren des Subwoofer-Pegels
- v: Modus-Taste
- Wiederholt drücken, um den gewünschten Modus auszuwählen
- w: Infrarot-LED
- Leuchtet auf, wenn die Fernbedienung ein Signal an das Radio sendet



HINWEIS

In der Bedienungsanleitung werden alle Funktionen mit den Tasten am Radio erläutert. Verwenden Sie für gleiche Funktionen die entsprechenden Tasten auf der Fernbedienung. Einige Funktionen, wie z. B. Stummschaltung oder wiederholte / willkürliche Wiedergabe, lassen sich nur mit der Fernbedienung steuern.

4. Erste Schritte

In diesem Kapitel werden die Einrichtung und Inbetriebnahme Ihres **DAB+ 200 ultimate** erläutert.

Geeigneten Standort auswählen

Berücksichtigen Sie nach dem Auspacken Ihrer Musikanlage bei der Wahl des Standorts folgende Punkte:

- Stellen Sie das Radio auf einen flachen, ebenen Untergrund, wie z. B. einen Tisch.
- Stellen Sie das Radio nicht in der Nähe von Wärmequellen auf.
- Sorgen Sie dafür, dass um das Radio genügend Platz für eine angemessene Belüftung vorhanden ist.
- Falls Sie das Radio mit Ihrem WLAN-Netzwerk verbinden möchten, stellen Sie das Radio an einem Ort mit gutem WLAN-Empfang auf.
- Stellen Sie das Radio nicht in der Nähe von Geräten wie beispielsweise einer Mikrowelle auf, da diese den WLAN-Empfang stören können.

Fernbedienung vorbereiten

Für die Fernbedienung werden zwei AAA-Batterien (im Lieferumfang enthalten) benötigt. Gehen Sie beim Einlegen der Batterien wie folgt vor:

1. Öffnen Sie das Batteriefach an der Rückseite der Fernbedienung.
2. Legen Sie zwei AAA-Batterien gemäß den Polaritätsmarkierungen im Inneren des Batteriefachs ein.
3. Schließen Sie anschließend das Batteriefach.

Radio mit der Stromversorgung verbinden

Das **DAB+ 200 ultimate** kann anhand des mitgelieferten AC-Netzkabels betrieben werden. Vergewissern Sie sich vor dem Anschluss des AC-Netzkabels, dass die Spannung der verwendeten Steckdose innerhalb des auf dem Typenschild an der Rückseite des Radios angegebenen Bereichs liegt (100-240 V- 50/60 Hz).

Sofern dies der Fall ist, schließen Sie das Netzkabel zunächst an das Radio und anschließend an die Steckdose an.

Erstmalige Einrichtung des Radios

Wenn Sie das **DAB+ 200 ultimate** zum ersten Mal an die Stromversorgung angeschlossen haben, schaltet sich die Musikanlage automatisch ein, lädt die Software und startet dann den Setup-Wizard.

Der Setup-Wizard wird Ihnen einen Link zu unseren Datenschutzrichtlinien bereitstellen und Sie durch die Konfiguration des Zeitformats und der Netzwerkeinstellungen führen.

1. Beim Start des Setup-Wizards erscheint ein Link zu den Datenschutzrichtlinien für die Verwendung dieses Radios. Lesen Sie diese Richtlinien vor dem Gebrauch des Radios sorgfältig durch und verwenden Sie die Online-Funktionen des Radios nur, wenn

Sie diesen Richtlinien zustimmen. Drücken Sie die Taste SELECT, um den Datenschutzrichtlinien zuzustimmen.

2. Als nächstes werden Sie gefragt, ob Sie den Setup-Wizard starten möchten. Wählen Sie mit den Tasten Tuning + oder Tuning - die Option **[Ja]** oder **[Nein]** und drücken Sie Auswahl zum Bestätigen. Wählen Sie **[Yes]**, um den Setup-Wizard zu starten, oder **[Nein]**, um direkt das Hauptmenü des Radios zu öffnen, ohne das Zeitformat oder die Netzwerkeinstellungen zu konfigurieren.
3. Sofern Sie **[Ja]** gewählt haben, erscheint im Display die Anzeige „12 / 24 hour format“. Wählen Sie mit den Tasten Tuning+ oder Tuning- das gewünschte Uhrzeitformat und bestätigen Sie Ihre Auswahl mit der Taste Auswahl.
4. Als nächstes erscheint im Display die Option für die automatische Aktualisierung. Wählen Sie mit den Tasten Tuning+ oder Tuning- und Auswahl eine der folgenden vier Optionen:
 - **[Update durch DAB]:**
Uhrzeit und Datum des Radios wird anhand von DAB-Radiosendern synchronisiert.
 - **[Update durch UKW]:**
Uhrzeit und Datum des Radios wird anhand von UKW-Radiosendern synchronisiert.
 - **[Update durch Netzwerk]:**
Uhrzeit und Datum des Radios wird anhand der Netzwerkverbindung synchronisiert.
 - **[Kein Update]:**
Uhrzeit und Datum wird nicht synchronisiert und muss manuell eingestellt werden.

Die automatische Aktualisierung über die Netzwerkverbindung ist die Standardeinstellung. Wenn Sie die Option [No update] wählen, müssen Sie Datum und Uhrzeit später manuell einstellen (siehe Abschnitt „Datum und Uhrzeit manuell einstellen“). Die Standardeinstellung [Update from Network] ist für die meisten Nutzer die beste Einstellung. Wählen Sie zunächst die korrekte Zeitzone und die Sommerzeiteinstellung; siehe Schritte 5 und 6.

5. Wählen Sie mit den Tuning+ oder Tuning- Tasten die gewünschte Zeitzone aus und drücken Sie zum Bestätigen die Auswahl-Taste.
6. Wählen Sie dann je nach Ihrem Standort die Sommerzeiteinstellung (auch Sommer- / Winterzeit oder BST / GMT genannt). Wählen Sie mit den Tuning+ oder Tuning- Tasten die Option **[Ein]**, um die Sommerzeiteinstellung zu aktivieren, oder **[Aus]**, falls Sie diese Einstellung nicht benötigen, und bestätigen Sie Ihre Auswahl mit der Auswahl-Taste.
7. Sie werden vom Radio gefragt, ob das Radio mit dem Netzwerk verbunden bleiben soll. Wählen Sie mit den Tuning+ oder Tuning- Tasten die Option **[Ja]**, um die Funktion zu aktivieren, oder die Option **[Nein]**, um die Funktion zu deaktivieren, und drücken Sie abschließend die Auswahl-Taste.



HINWEIS

Falls Sie die Option **[Nein]** ausgewählt haben und einen Modus einschalten, für den kein Netzwerk erforderlich ist, wird das verbundene Netzwerk nach kurzer Zeit automatisch getrennt. Bei ausgeschaltetem Radio wird das Netzwerk nicht mit dem Radio verbunden.

8. Der Netzwerk-Wizard sucht nun nach verfügbaren Netzwerken. Im Display erscheint eine Liste mit erfassten Wi-Fi-Netzwerken und einigen anderen Optionen. Wählen Sie mit den Tasten Tuning+ oder Tuning- (oder alternativ Ordner+ / -) eine Option aus und bestätigen Sie mit der Auswahl-Taste.
 - **[Namen der verfügbaren WLAN-Netze]:**
Wählen Sie ein WLAN-Netzwerk aus, um die Seite mit den Passwordeinstellungen für das ausgewählte Netzwerk zu öffnen.
 - **[Neuer Suchlauf]:**
Wählen Sie diese Option, um erneut nach WLAN-Netzwerken zu suchen.
 - **[Kabel]:**
Wählen Sie diese Option, falls Ihr Radio via Ethernet-Kabel (nicht enthalten) mit einem LAN verbunden ist.
 - **[Manuelle Konfig.]:**
Wählen Sie diese Option, um die Internetverbindung des Radios manuell zu konfigurieren (Kabelgebunden / Schnurlos, DHCP aktiviert / deaktiviert, IP-Adresse / Subnetz-Maske, SSID, Authentifizierung und Passwort).
9. Der Setup-Wizard ist damit abgeschlossen und Ihr **DAB+ 200 ultimate** betriebsbereit. Nach Abschluss des Setup-Wizard erscheint im Display das Hauptmenü der Musikanlage.



HINWEIS

- Navigieren Sie mit den Tasten Tuning+ oder Tuning- (oder alternativ Ordner+ / -) durch die Menüs und bestätigen bzw. öffnen Sie die ausgewählte Einstellung durch Drücken der Auswahl-Taste.
- Im Setup-Wizard sind die Werkseinstellungen bzw. die empfohlenen Einstellungen mit einem Sternchen gekennzeichnet.
- Um die Internetfunktionen verwenden oder das Radio mit der UNDOK-App steuern zu können, muss das Radio mit einem Netzwerk mit Internetzugang verbunden sein.

Musikanlage ein- bzw. ausschalten

Schalten Sie das **DAB+ 200 ultimate** durch Drücken der Betriebstaste ein oder aus. Nach dem Einschalten wählt das Radio automatisch die zuletzt verwendete Quelle.

Betriebsmodus wählen

Sie können den Betriebsmodus auf zwei unterschiedliche Weisen einstellen:

- Drücken Sie die Modus-Taste und wählen Sie dann mit den Tasten Tuning + oder Tuning - (oder alternativ Ordner + / -) den gewünschten Modus aus. Bestätigen Sie den Modus durch Drücken der Auswahl-Taste.
- Wählen Sie den Modus über das Hauptmenü (siehe „16. Hauptmenü“ auf Seite 18).

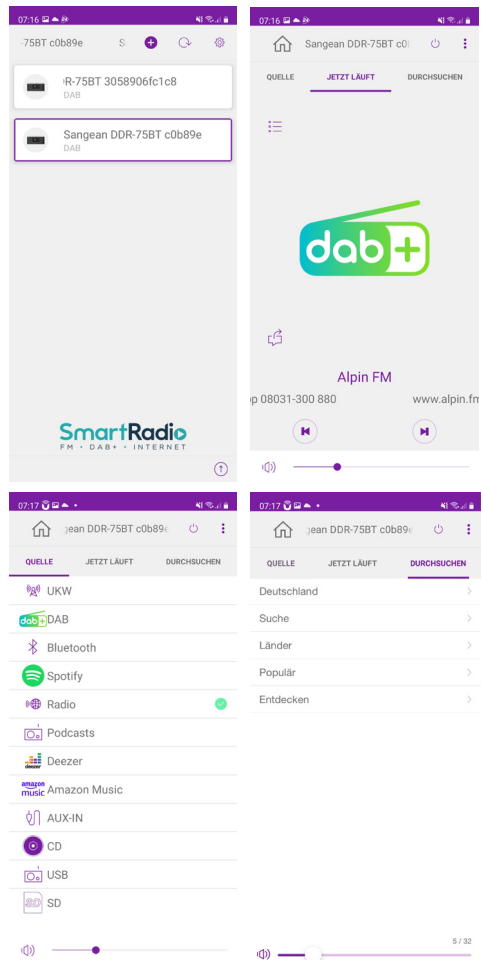
5. Einführung in die UNDOK-App

Sie können Ihr **DAB+ 200 ultimate** mit den Tasten am Gerät oder auf der Fernbedienung sowie mit einem mobilen Endgerät (Smartphone, Tablet) in Verbindung mit der UNDOK-App steuern. Die UNDOK-App bietet ein intuitives und einfaches Interface für die Konfiguration vieler Radioeinstellungen. Die App ist für Android- und iOS-Geräte verfügbar.



Radio über die UNDOK-App steuern

Gehen Sie wie folgt vor, um Ihr Radio mit der UNDOK-App zu steuern:



1. Installieren Sie die UNDOK-App auf Ihrem Gerät, indem Sie im Apple App Store oder Google Play Store die App „UNDOK“ suchen.
2. Vergewissern Sie sich, dass Ihr Radio und Ihr Smart-Gerät mit dem gleichen Netzwerk verbunden sind. Informationen über die Verbindung des Radios mit Ihrem Netzwerk finden Sie im Abschnitt „Erstmalige Einrichtung des Radios“ in Kapitel 3 „Erste Schritte“.
3. Öffnen Sie die UNDOK-App an Ihrem Smart-Gerät. Nach dem Start der UNDOK-App sollte Ihr **DAB+ 200 ultimate** mit dem Namen „DDR-75BT xxxxxx“ auf der Startseite der App erscheinen. (Der 6-stellige Ziffern-Code entspricht den letzten 6 Ziffern der MAC-Adresse Ihres Radios.)
4. Tippen Sie auf das Radio, um es zu verbinden.
5. Wählen Sie oben links die Option „Source“, um die Wiedergabequelle auszuwählen.
6. Wählen Sie dann oben rechts „Browse“, um durch die Informationen der ausgewählten Quelle zu scrollen.
7. Sie können mit dieser App die Wiedergabe des Radios steuern, Sender suchen und die Lautstärke einstellen.

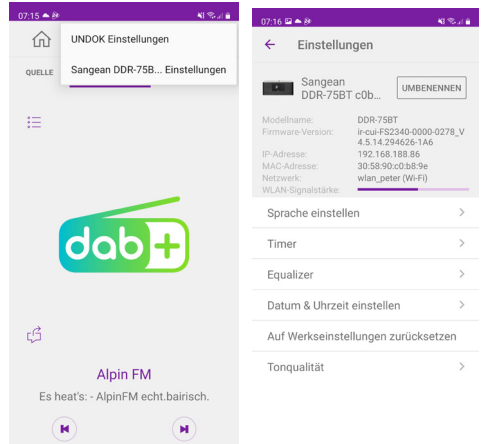


HINWEIS

- Falls Ihr **DAB+ 200 ultimate** vor dem Start der UNDOK-App noch nicht mit dem Netzwerk verbunden wurde, können Sie die Verbindung über die App herstellen. Folgen Sie den Bildschirmanleitungen, um das Netzwerk zu verbinden.
- Die hier genannten Ausführungen und Abbildungen basieren auf der Android-Version der UNDOK-App für Smartphones. Falls Sie ein anderes Gerät verwenden, können das Layout und / oder die Icons anders aussehen.
- Falls während der Verwendung der UNDOK-App Verbindungsprobleme auftreten, besuchen Sie die Webseite <https://www.frontier-nuvola.net/index> für weitergehende Hilfestellungen.

Radioeinstellungen mit der UNDOK-App konfigurieren

Gehen Sie wie folgt vor, um die Radioeinstellungen mit der UNDOK-App zu konfigurieren:



1. Starten Sie die UNDOK-App an Ihrem Smart-Gerät und verbinden Sie das Radio wie weiter vorn beschrieben.
2. Tippen Sie oben rechts auf die drei Punkte und wählen Sie „Sangean DDR-75BT... Settings“.
3. Die Einstellungen, die mit der UNDOK-App konfiguriert werden können, erscheinen nun am Smart-Gerät. Um die Einstellungen zu ändern, tippen Sie einfach auf die Einstellung und wählen Sie den gewünschten Wert aus.



HINWEIS

Die hier genannten Ausführungen und Abbildungen basieren auf der Android-Version der UNDOK-App für Smartphones. Falls Sie ein anderes Gerät verwenden, können das Layout und/oder die Icons anders aussehen.

6. Internetradio hören

Sofern das **DAB+ 200 ultimate** via WLAN oder Ethernet mit dem Internet verbunden ist, kann es Zehntausende Internetradiosender aus der ganzen Welt empfangen.

Gehen Sie wie folgt vor, um Internetradio anzuhören:

1. Schalten Sie das Radio mit der Betriebstaste ein.
2. Wählen Sie mit der Modus-Taste, den Tuning-Tasten und der Auswahl-Taste oder über das Hauptmenü den Internetradiomodus aus.
3. Bei erstmaliger Verwendung des Internetradio-Modus, wird das Auswahlmenü angezeigt. Wählen Sie eine der folgenden Optionen für die Einstellung von Internetradiosendern aus:
 - **[Mein Land]:**
Wählen Sie diese Option, um Internetradiosender aus Ihrem Land einzuschalten (z. B. „Deutschland“). Nach Auswahl dieser Option können Sie entweder lokale oder beliebte Internetradiosender Ihres Landes oder Internetradiosender anhand eines Genres oder einer Stadt suchen.
 - **[Sender suchen]:**
Mit dieser Option können Sie anhand von Namen nach Internetradiosendern suchen. Geben Sie entsprechende Suchwörter mit den Tasten Tuning +, Tuning - und Auswahl ein.
 - **[Standort]:**
Wählen Sie diese Option, um anhand des Standorts nach Internetradiosendern zu suchen. Sie haben die Möglichkeit, Sender aus der ganzen Welt auszuwählen.
 - **[Populäre Sender]:**
Wählen Sie diese Option, um in der Welt beliebte Internetradiosender zu suchen.
 - **[Entdecken]:**
Anhand dieser Option können Sie Internetradiosender nach Herkunft, Genre oder Sprache filtern.
4. Nachdem Sie anhand einer der oben genannten Methoden einen Internetradiosender ausgewählt haben, schaltet das Radio den Sender ein und startet die Wiedergabe.
5. Drücken Sie während der Wiedergabe eines Internetradiosenders die Taste Wiedergabe / Pause, um die Wiedergabe zu unterbrechen oder fortzusetzen.

Internetradio-Menü

Um das Internetradio-Menü zu öffnen, halten Sie im Internetradio-Modus die Taste Info/Menü gedrückt.

Im Internetradio-Menü finden Sie folgende Optionen:

- **[Zuletzt gehört]:**
Wählen Sie diese Option, um eine Liste der zuletzt angehörten Radiosender und Podcasts anzuzeigen.
- **[Senderliste]:**
Wählen Sie diese Option, um das im vorhergehenden Abschnitt erläuterte Auswahlmenü für Internetradiosender zu öffnen.
- **[Systemeinstellungen]:**
Wählen Sie diese Option, um das Menü der Systemeinstellungen zu öffnen und das Radio zu konfigurieren (weitere Informationen siehe Kapitel 14 „Systemeinstellungen“).

- **[Hauptmenü]:**
Wählen Sie diese Option, um zum Hauptmenü zurückzukehren, wo Sie einen Radiomodus auswählen, Weckrufe oder den Sleep-Timer einstellen oder das Menü mit den Systemeinstellungen öffnen können (weitere Informationen siehe „16. Hauptmenü“ auf Seite 18).

Internetradiosender speichern

Ihr **DAB+ 200 ultimate** kann bis zu 10 Internetradiosender oder Podcasts speichern. Diese lassen sich dann sehr schnell aufrufen, ohne dass Sie durch die ganzen Menüs scrollen zu müssen.

Gehen Sie wie folgt vor, um Internetradiosender zu speichern:

1. Schalten Sie das Radio ein, wählen Sie einen Internetradio-Modus und schalten Sie wie erläutert einen Internetradiosender ein.
2. Halten Sie die Taste Auswahl/Speichern gedrückt.
3. Das Menü „Sender speichern“ wird geöffnet. Wählen Sie mit den Tasten Tuning + oder Tuning - den Speicherplatz, auf dem Sie den Internetradiosender speichern möchten. Drücken Sie dann die Auswahl-Taste, um den Sender auf dem gewählten Speicherplatz zu speichern. Falls bereits ein anderer Sender oder Podcast auf dem ausgewählten Platz gespeichert ist, wird dieser überschrieben.
4. Drücken Sie SELECT zum Bestätigen; im Display erscheint die Anzeige „Sender gespeichert“, die darauf hinweist, dass der Sender erfolgreich auf dem ausgewählten Platz gespeichert wurde.
5. Halten Sie alternativ dazu die Speichertaste (1-10) auf der Fernbedienung gedrückt, bis im Display die Anzeige „Sender gespeichert“ erscheint. Der Sender wird auf dem Speicherplatz der gedrückten Taste gespeichert. Wiederholen Sie diese Vorgehensweise, um weitere Sender zu speichern.

Gespeicherte Internetradiosender aufrufen

Wenn der Internetradio- oder Podcast-Modus eingeschaltet und das Menü nicht geöffnet ist:

1. Drücken Sie die Taste Auswahl / Speichern.
2. Wählen Sie mit den Tasten Tuning + oder Tuning - einen Speicherplatz aus und bestätigen Sie mit der Taste Auswahl.
3. Das Radio schaltet dann den ausgewählten gespeicherten Sender ein.
4. Drücken Sie alternativ dazu kurz die entsprechende Speichertaste (1-10) auf der Fernbedienung. Das Radio schaltet dann den auf dem Speicherplatz hinterlegten Sender ein. Die Speicherplatznummer wird unten im Display angezeigt.

Informationen eines Internetradiosenders anzeigen

Drücken Sie während der Wiedergabe eines Internetradiosenders wiederholt die Info / Menü -Taste, um im Display

nacheinander folgende Informationen anzuzeigen:

- Künstler & Titelname
- Slogan & Bezeichnung des Senders
- Sprache & Standort
- Bitrate & Codec & Abtastrate
- Wiedergabe-Puffer
- Aktuelles Datum

7. Podcasts anhören

Mit dem **DAB+ 200 ultimate** können Sie viele unterschiedliche Podcasts aus der ganzen Welt anhören.

Gehen Sie wie folgt vor, um Podcasts anzuhören:

1. Schalten Sie das Radio mit der Betriebstaste ein.
2. Wählen Sie mit der Modus-Taste, den Tuning-Tasten und der Auswahl-Taste bzw. über das Hauptmenü den Podcast-Modus aus.
3. Bei erstmaliger Verwendung des Podcast-Modus erscheint das Auswahl-Menü. Wählen Sie eine der folgenden Optionen, um Podcasts einzuschalten:
 - **[Mein Land]:**
Wählen Sie diese Option, um Podcasts aus Ihrem Land abzuspielen (z. B. „China“ in der oberen Abbildung). Nach der Auswahl dieser Option können Sie nach lokalen oder beliebigen Podcasts oder Podcasts nach Genre suchen.
 - **[Meistgehört]:**
Wählen Sie diese Option, um Podcasts nach aktuell gefragten Themen zu suchen (z. B. „COVID-19“ in der oberen Abbildung). Dieses Thema wird sich von Zeit zu Zeit ändern, je nachdem was gerade in Ihrer Zeitzone / Region besonders medienpräsent ist.
 - **[Suche]:**
Wählen Sie diese Option, um Podcasts nach Namen zu suchen. Geben Sie dafür mit den Tasten Tuning+ , Tuning- und Auswahl entsprechende Suchwörter ein.
 - **[Standort]:**
Wählen Sie diese Option, um Podcasts nach Standort zu suchen. In dem Untermenü können Sie Orte aus der ganzen Welt auswählen.
 - **[Entdecken]:**
Wählen Sie diese Option, um Podcasts nach Herkunft, Genre und Sprache zu filtern.
4. Nach der Auswahl eines Podcasts anhand einer der oben genannten Methoden schaltet das Radio den Podcast automatisch ein und startet die Wiedergabe.
5. Drücke Sie während der Wiedergabe eines Podcasts die Taste Wiedergabe / Pause, um die Wiedergabe zu unterbrechen oder fortzusetzen.

Podcast-Menü

Das Podcast-Menü ist mit dem bereits erläuterten Internetradio-Menü (siehe „**Internetradio-Menü**“ auf Seite 10) identisch. Anstatt der Option [Station list] gibt es jedoch die Option [Podcast list], über die Sie zurück zum Aus-

wahl-Menü gelangen.

Podcasts speichern und aufrufen

Wie bereits erwähnt, können Internetradiosender und Podcasts auf die gleiche Art und Weise gespeichert und aufgerufen werden (siehe „**Internetradiosender speichern**“ auf Seite 10 und „**Gespeicherte Internetradiosender aufrufen**“ auf Seite 10).

Podcast-Informationen anzeigen



Drücken Sie während der Wiedergabe eines Podcasts die Info / Menü -Taste, um nacheinander folgende Informationen anzuzeigen:

- Titelname
- Beschreibung des Titels
- Künstler
- Album
- Bitrate & Codec & Abtastrate
- Wiedergabe-Puffer
- Aktuelles Datum

8. Streaming-Dienste wiedergeben

Mit dem **DAB+ 200 ultimate** können Sie Streaming-Dienste wie Spotify, Amazon Music und Deezer abspielen. Sofern Sie für einen dieser Dienste ein Premium-Konto haben, gehen Sie wie folgt vor, um das Radio mit dem gewünschten Streaming-Dienst zu verbinden.

Spotify

Die Spotify-Software unterliegt den folgenden Lizenzen von Drittanbietern:  
<https://www.spotify.com/connect/third-party-licenses>



Verwenden Sie ein Handy, Tablet oder einen Computer als Fernbedienung für Spotify. Unter <https://www.spotify.com/de/connect> erhalten Sie dazu nähere Informationen.

Amazon Music

Um mit Ihrem Radio Amazon Music abspielen zu können, gehen Sie wie folgt vor:

1. Schalten Sie das Radio mit der Betriebstaste ein.
2. Wählen Sie mit der Modus-Taste, den Tuning-Tasten und der Auswahl-Taste bzw. über das Hauptmenü den Amazon Music Modus aus.
3. Verwenden Sie die UNDOK-App (siehe Kapitel 4 „Radio über die UNDOK-App steuern“), um Amazon Music zu verbinden und anzumelden.
4. Steuern Sie die Wiedergabe anhand der App oder der Tasten am Radio.



Mehr Informationen über Amazon Music erhalten Sie unter <https://music.amazon.com>.

Deezer

Um Musik via Deezer abzuspielen, gehen Sie wie folgt vor:

1. Schalten Sie das Radio mit der Betriebstaste ein.
2. Wählen Sie mit der Modus-Taste, den Tuning-Tasten und der Auswahl-Taste bzw. über das Hauptmenü den Deezer-Modus aus.
3. Melden Sie sich bei Deezer an, indem Sie Ihren Benutzernamen und Ihr Passwort mit den Tasten Tuning+, Tuning- und Auswahl eingeben.
4. Steuern Sie die Wiedergabe über die Menüs und Tasten am Radio.



Mehr Informationen über Deezer erhalten Sie unter <https://www.deezer.com>.

9. DAB-Radio hören

DAB-Radiosender einschalten

Gehen Sie wie folgt vor, um DAB-Radiosender einzuschalten:

1. Schalten Sie das Radio mit der Betriebstaste ein.
2. Wählen Sie mit der Modus-Taste, den Tuning-Tasten und der Auswahl-Taste bzw. über das Hauptmenü den DAB-Radiomodus aus.
3. Bei erstmaliger Verwendung des DAB-Modus führt das Radio automatisch eine vollständige Sendersuche durch, um verfügbare DAB-Sender zu suchen. Wenn das Radio während dieser Suche neue Sender findet, erhöht sich der Zähler und die Sender werden zur Senderliste des Radios hinzugefügt. Der Balken in der Anzeige weist auf den Fortschritt der Suche hin.
4. Nach Abschluss der Suche listet das Radio alle gefundenen Sender auf. Scrollen Sie mit den Tasten Tuning+ oder Tuning- durch die Liste und drücken Sie Auswahl, um einen Sender auszuwählen und einzuschalten.



HINWEIS

Vergewissern Sie sich vor dem Einschalten des DAB-Modus und vor der Sendersuche, dass die DAB-/UKW-Antenne an der Rückseite des Radios vollständig ausgezogen und der Radioempfang gut ist.

DAB-Radiomenü

Sie können das DAB-Radiomenü nur öffnen, indem Sie im DAB-Radiomodus die Taste Info / Menü gedrückt halten.

Im DAB-Radiomenü sind folgende Optionen verfügbar:

- **[Senderliste]:**
Wählen Sie diese Option, um alle gefundenen DAB-Radiosender aufzulisten und einen Sender auszuwählen. Falls vorher keine Sender gefunden wurden, führt das Radio zu diesem Zeitpunkt eine neue Suche durch.
- **[Vollständiger Suchlauf]:**
Wählen Sie diese Option, um eine vollständige Sendersuche durchzuführen und alle gefundenen DAB-Radiosender in der Senderliste zu speichern.
- **[Manuell einstellen]:**
Wählen Sie diese Option, um einen DAB-Sender / eine Frequenz manuell einzustellen.
- **[Senderliste bereinigen]:**
Mit dieser Option können Sie alle nicht mehr verfügbaren Sender aus der Senderliste löschen.
- **[DRC]:**
Mit der dynamischen Bereichskontrolle (kurz DRC) werden leisere Töne in lauten Umgebungen lauter, indem der dynamische Bereich des Audiosignals reduziert wird. Wählen Sie diese Option und dann mit den Tasten Tuning+ oder Tuning- die gewünschte DRC-Einstellung:
[DRC hoch]:
Gleiche Einstellung wie die der Sendeanstalt.
[DRC tief]:
DRC entspricht der Hälfte der Einstellung der Sendeanstalt.
[DRC aus]:
DRC ist deaktiviert. Die übertragene DRC-Einstellung wird ignoriert. Dies ist die Werkseinstellung.
Drücken Sie Auswahl zum Bestätigen.
- **[Senderreihenfolge]:**
Wählen Sie diese Option und anschließend **[Alphanumerisch]**, um Sender alphanumerisch zu sortieren, oder wählen Sie **[Ensemble]**, um Sender nach DAB-Multiplex zu sortieren.
- **[Systemeinstellungen]:**
Wählen Sie diese Option, um das Menü mit den Systemeinstellungen zu öffnen und die Radioeinstellungen zu konfigurieren (siehe „15. Systemeinstellungen“ auf Seite 17).
- **[Hauptmenü]:**
Wählen Sie diese Option, um zum Hauptmenü zurückzukehren, wo Sie einen Radiomodus einstellen oder die Weckrufe und den Sleep-Timer einstellen oder die Systemeinstellungen öffnen können (siehe „16. Hauptmenü“ auf Seite 18).

DAB-Informationen anzeigen

Drücken Sie während der Wiedergabe eines DAB-Senders wiederholt die Info / Menü -Taste, um unterschiedliche Informationen anzuzeigen:

- Text
- Programmtyp
- Multiplex-Name & Frequenz
- Signalfehler- & -stärke
- Bitrate & Codec & Audiotyp
- Aktuelles Datum

Falls Sie eine Übertragung in Stereo empfangen, erscheint unten im Display das Stereo-Icon. Falls der aktuelle Sender gespeichert wurde, wird außerdem die Nummer des Speicherplatzes angezeigt.

Falls während einer DAB-Sendung ein Slide-Show-Bild übertragen wird, kann dieses als Vollbild angezeigt werden, indem Sie die Zurück-Taste gedrückt halten. Um den Vollbildmodus zu beenden, halten Sie die Zurück-Taste erneut gedrückt.

10. UKW-Radio hören

UKW-Sender einschalten

Gehen Sie wie folgt vor, um UKW-Sender einzuschalten:

1. Schalten Sie das Radio mit der Betriebstaste ein.
2. Wählen Sie mit der Modus-Taste, den Tuning-Tasten und der Auswahl-Taste bzw. über das Hauptmenü den UKW-Radiomodus aus.
3. Halten Sie die Taste Tuning+ oder Tuning- gedrückt, um automatisch nach einem UKW-Sender mit höherer bzw. niedrigerer Frequenz zu suchen. Das Radio beendet die Suche, sobald es einen Sender mit ausreichend starkem Signal gefunden hat. Im Display wird die Frequenz des gefundenen Signals angezeigt und unten im Display erscheint ein Icon, das auf die Stärke des gefundenen Signals hinweist. Sofern RDS-Daten verfügbar sind, erscheinen unten im Display das RDS-Icon und nach einigen Sekunden der Name des Radiosenders.
4. Mit den Tasten Tuning+ oder Tuning- können Sie die Frequenz in Schritten von 0,05 MHz einstellen.
5. Wiederholen Sie die Schritte 3 und 4, um weitere Sender zu suchen.



HINWEIS

Vergewissern Sie sich vor dem Einschalten des UKW-Modus und vor der Sendersuche, dass die DAB- / UKW-Antenne an der Rückseite des Radios vollständig ausgezogen und der Radioempfang gut ist.

UKW-Radiomenü

Öffnen Sie das UKW-Radiomenü, indem Sie im UKW-Modus die Taste Info / Menü gedrückt halten.

Das UKW-Radiomenü enthält die folgenden Optionen:

- **[Suchlauf-Einstellungen]:**
Wählen Sie diese Option, um festzulegen, ob das Radio während der automatischen Sendersuche (Tuning + oder Tuning - gedrückt halten) nur nach starken oder nach allen Signalen suchen soll.
- **[Audio-Einstellungen]:**
Wählen Sie über diese Option, ob das Radio UKW-Sender nur in Mono abspielen soll. Diese Option kann helfen, Rauschen bei der Wiedergabe von UKW-Sendern zu reduzieren.
- **[Systemeinstellungen]:**
Wählen Sie diese Option, um die Systemeinstellungen zu öffnen und das Radio zu konfigurieren (siehe „15. Systemeinstellungen“ auf Seite 17).
- **[Hauptmenü]:**
Wählen Sie diese Option, um zum Hauptmenü zurückzukehren, wo Sie einen Modus auswählen, Weckrufe oder den Sleep-Timer einstellen oder wieder die Systemeinstellungen öffnen können (siehe „16. Hauptmenü“ auf Seite 18).

UKW-Senderinformationen anzeigen

Drücken Sie bei der Wiedergabe von UKW-Sendern, die RDS-Daten übertragen (im Display erscheint das RDS-Icon), wiederholt die Info / Menü -Taste, um nacheinander folgenden Informationen anzuzeigen:

- Textmitteilung
- Programmtyp
- Frequenz
- Aktuelles Datum

Falls keine RDS-Daten übertragen werden, werden weder Textnachrichten noch der Programmtyp angezeigt. Falls unten im Display das Stereo-Icon erscheint, wird der Sender in Stereo übertragen.

DAB- und UKW-Sender speichern

Sie können jeweils bis zu 10 DAB- und UKW-Sender speichern. Die Vorgehensweise ist identisch.

1. Schalten Sie das Radio und anschließend den DAB- oder UKW-Modus ein. Schalten Sie dann einen Radiosender ein.
2. Halten Sie die Taste Auswahl / Speichern gedrückt. Im Display wird das Menü „Save to Preset“ geöffnet.
3. Wählen Sie mit den Tasten Tuning + oder Tuning - einen Speicherplatz aus und drücken Sie die Taste Auswahl, um den Sender zu speichern. Im Display erscheint die Anzeige „Preset stored“, die darauf hinweist, dass der Radiosender auf dem ausgewählten Platz gespeichert wurde. Falls bereits ein anderer Sender auf diesem Platz gespeichert ist, wird er überschrieben.
4. Alternativ können Sie auch auf der Fernbedienung die gewünschte Speichertaste (1-10) gedrückt halten, bis die Anzeige „Preset stored“ erscheint. Der Sender wird dann auf dem ausgewählten Speicherplatz

gespeichert. Wiederholen Sie diesen Vorgang, um weitere Sender zu speichern.

Abgespeicherte DAB- und UKW-Sender aufrufen

1. Schalten Sie das Radio ein und wählen Sie dann mit der Modus-Taste, den Tuning-Tasten und der Auswahl-Taste bzw. über das Hauptmenü den DAB- oder UKW-Radiomodus aus.
2. Drücken Sie die Taste Auswahl, um das Menü „Recall from Preset“ zu öffnen.
3. Wählen Sie mit den Tasten Tuning + oder Tuning - einen Speicherplatz aus und drücken Sie Auswahl zum Bestätigen. Das Radio schaltet den ausgewählten Sender ein und unten im Display wird die Nummer des ausgewählten Speicherplatzes angezeigt.
4. Drücken Sie alternativ dazu die gewünschte Speichertaste (1-10) auf der Fernbedienung. Das Radio schaltet den auf dem Speicherplatz gespeicherten Sender ein.

11. Bluetooth-Wiedergabe

Um via Bluetooth Musik über das Radio abzuspielen, müssen Sie zunächst Ihr Bluetooth-Gerät mit dem **DAB+ 200 ultimate** koppeln. Durch die Kopplung entsteht eine „Verknüpfung“, anhand derer sich beide Geräte erkennen.

Erstmalige Kopplung mit Ihrem Bluetooth-Gerät

1. Schalten Sie das Radio mit der Betriebstaste ein.
2. Wählen Sie mit der Modus-Taste, den Tuning-Tasten und der Auswahl-Taste bzw. über das Hauptmenü den Bluetooth-Modus aus. Nach dem Einschalten des Bluetooth-Modus erscheint die Anzeige „No connect“.
3. Aktivieren Sie an Ihrem Bluetooth-Gerät Bluetooth. (Informieren Sie sich in der Bedienungsanleitung Ihres Bluetooth-Geräts entsprechend.)
4. Öffnen Sie an Ihrem Bluetooth-Gerät die Bluetooth-Liste und wählen Sie dann das Gerät mit dem Namen „DDR-75BT“. (Falls Sie den Namen des Radios über die Systemeinstellungen geändert haben, suchen Sie in der Liste nach diesem geänderten Namen.)



HINWEIS

Bei einigen Bluetooth-Geräten mit Bluetooth-Version 2.1 oder älter ist eventuell die Eingabe eines Passworts erforderlich. Geben Sie in solch einem Fall „0000“ ein.

5. Nach der Kopplung und Verbindung der Geräte ertönt am Radio ein Bestätigungston und im Display des Radios werden nun der Name des verbundenen Bluetooth-Geräts sowie der Wiedergabestatus angezeigt. Sie können nun Musik vom Bluetooth-Gerät an das Radio streamen und über das Radio abspielen.



HINWEISE

- Falls Ihr Bluetooth-Gerät NFC unterstützt, können Sie die Geräte via NFC-Funktion koppeln. Halten Sie dafür die NFC-Bereiche beider Geräte aneinander.
- Falls gleichzeitig 2 Bluetooth-Geräte zum ersten Mal gekoppelt werden, müssen beide Geräte das Radio suchen und die Verfügbarkeit wird an beiden Geräten angezeigt. Sobald jedoch eines der Geräte mit dem Radio verbunden ist, wird das Radio nicht mehr in der Liste des anderen Bluetooth-Geräts angezeigt.
- Gelangt das Bluetooth-Gerät außerhalb der Reichweite, wird die Verbindung zwischen Radio und Gerät vorübergehend unterbrochen. Das Radio wird automatisch neu verbunden, sobald das Bluetooth-Gerät wieder in Reichweite ist. Beachten Sie, dass während der Dauer der Unterbrechung kein anderes Bluetooth-Gerät mit dem Radio gekoppelt oder verknüpft werden kann.
- Falls das **DAB+ 200 ultimate** in der Geräte-liste angezeigt wird, jedoch nicht mit dem Bluetooth-Gerät verbunden werden kann, löschen Sie das Radio aus der Liste und koppeln Sie es dann wie erläutert erneut mit dem Radio.
- Die effektive Reichweite zwischen Radio und gekoppeltem Bluetooth-Gerät beträgt ungefähr 10 Meter (30 Fuß). Hindernisse zwischen dem Gerät und dem Radio können die Reichweite beeinträchtigen.
- Die Bluetooth-Verbindungsleistung kann je nach Bluetooth-Gerät variieren. Informieren Sie sich über Ihr Bluetooth-Gerät, bevor Sie es mit dem Radio verbinden. Je nach Gerät werden eventuell nicht alle Funktionen unterstützt.
- Bei einigen Handys können eingehende / ausgehende Anrufe, Textnachrichten, E-Mails oder andere Aktivitäten dazu führen, dass die Audioübertragung stummgeschaltet oder sogar vorübergehend vom Gerät getrennt wird. Solch ein Verhalten ist abhängig von Ihrem Bluetooth-Gerät und keine Fehlfunktion des **DAB+ 200 ultimate**.

Audiowiedergabe im Bluetooth-Modus

Nach der erfolgreichen Verbindung Ihres Radios mit einem Bluetooth-Gerät können Sie Musik abspielen und die Wiedergabe mit den Tasten am Radio oder an Ihrem verbundenen Gerät steuern.

1. Nach dem Start der Wiedergabe erscheint im Display der aktualisierte Wiedergabestatus „Playing“.

- Die Lautstärke können Sie sowohl mit den Tasten VOLUME+ und VOLUME- am Radio als auch mit den Tasten am Bluetooth-Gerät einstellen.
- Die Wiedergabe steuern Sie mit den Tasten am Radio oder am Bluetooth-Gerät. Drücken Sie die Taste Wiedergabe / Pause, um die Wiedergabe zu starten bzw. zu unterbrechen / fortzusetzen. Mit den Tasten Vorheriger Titel oder Nächster Titel springen Sie zum vorherigen oder nächsten Titel. Halten Sie die Tasten Vorheriger Titel oder Nächster Titel gedrückt, um den aktuellen Titel vor- oder zurückzuspulen.



HINWEIS

Nicht alle Anwendungen oder Geräte reagieren auf alle diese Steuerungen.

Audiowiedergabe von einem früher gekoppelten Bluetooth-Gerät

Das **DAB+ 200 ultimate** speichert bis zu 8 gekoppelte Bluetooth-Geräte. Ist dieser Wert erreicht, wird das älteste Gerät, das einmal mit dem Radio verbunden war, überschrieben.

Falls Ihr Bluetooth-Gerät bereits früher mit dem **DAB+ 200 ultimate** gekoppelt wurde, erinnert sich das Radio an Ihr Bluetooth-Gerät. Das Radio wird immer versuchen, die Verbindung mit dem zuletzt verbundenen Gerät wiederherzustellen. Falls das zuletzt verbundene Gerät nicht verfügbar ist, versucht das Radio, das zweitletzte Bluetooth-Gerät zu verbinden.

Bluetooth-Menü

Öffnen Sie das Bluetooth-Menü, indem Sie im Bluetooth-Modus die Info/Menü-Taste gedrückt halten.

Das Bluetooth-Menü enthält folgende Optionen:

- **[Connect device]:**
Wählen Sie diese Option, um das aktuell verbundene Bluetooth-Gerät zu trennen und den Bluetooth-Kopplungsmodus wieder zu aktivieren.
- **[Forget devices]:**
Wählen Sie diese Option, um alle früher gekoppelten Geräte zu löschen.
- **[Systemeinstellungen]:**
Wählen Sie diese Option, um die Systemeinstellungen zu öffnen (siehe „15. Systemeinstellungen“ auf Seite 17).
- **[Hauptmenü]:**
Wählen Sie diese Option, um zum Hauptmenü zurückzukehren, wo Sie einen anderen Radiomodus auswählen, Weckrufe oder den Sleep-Timer einstellen oder die Systemeinstellungen öffnen können (siehe „16. Hauptmenü“ auf Seite 18).

Bluetooth-Gerät trennen

Um Ihr Bluetooth-Gerät zu trennen, deaktivieren Sie an Ihrem Bluetooth-Gerät Bluetooth, halten Sie die Taste Zurück / Bluetooth-Kopplung am Radio gedrückt, öffnen Sie das Bluetooth-Menü und wählen Sie die Option **[Connect device]**, um wieder den Bluetooth-Kopplungsmodus

zu aktivieren. Oder schalten Sie mit der Modus-Taste, den Tuning-Tasten und der Auswahl-Taste bzw. über das Hauptmenü einen anderen als den Bluetooth-Modus ein. Falls Sie das Bluetooth-Gerät trennen, während am Radio der Bluetooth-Modus aktiviert ist, erscheint im Display des Radios die Anzeige „No connect“ und das Radio ist wieder für die Kopplung eines Geräts verfügbar.

Bluetooth-Informationen anzeigen

Drücken Sie während der Bluetooth-Wiedergabe wiederholt die Taste Info / Menü, um nacheinander folgende Informationen anzuzeigen:

- Album
- Künstler
- Titel

12. CD-Wiedergabe

Das **DAB+ 200 ultimate** kann CDs, CD-Rs und CD-RWs abspielen, sowie normale Audio-CDs und CDs mit MP3- und WMA-Dateien (Ausnahme: Dateien mit den Verschlüsselungen WMA lossless, WMA Voice, WMA 10 professional und Dateien mit DRM-Schutz).

Audiowiedergabe im CD-Modus

- Schalten Sie das Radio mit der Betriebstaste ein.
- Schalten Sie mit der Modus-Taste, den Tuning-Tasten und der Auswahl-Taste bzw. über das Hauptmenü den CD-Modus ein. Nach der Auswahl des CD-Modus erscheint die Anzeige „No disc“.
- Legen Sie eine CD mit der bedruckten Seite nach oben ein. Im Display erscheinen die Anzeige „Reading“ und ein Balken, der den Lesefortschritt anzeigt.
- Drücken Sie nach dem Auslesen der CD die Taste Wiedergabe / Pause, um die Wiedergabe zu unterbrechen oder fortzusetzen.
- Wenn Sie die Taste Tuning - drücken, kehren Sie zum Anfang des aktuellen Titels oder, wenn Sie am Anfang des Titels sind, zum vorhergehenden Titel zurück. Falls der erste Titel eines Ordners mit MP3- und WMA-Dateien abgespielt wird, springt das Radio zum letzten Titel des vorhergehenden Ordners. Halten Sie die Taste Tuning - gedrückt, um die Wiedergabe zurückzuspulen.
- Drücken Sie die Taste Tuning +, um zum nächsten Titel zu springen. Falls der letzte Titel eines Ordners mit MP3- und WMA-Dateien abgespielt wird, springt das Radio zum ersten Titel des nächsten Ordners. Halten Sie die Taste Tuning + gedrückt, um die Wiedergabe vorzuspulen.
- Drücken Sie Auswahl / Stopp, um die Wiedergabe zu beenden. Im Display werden die Gesamtzahl der Ordner und die der Titel auf der CD angezeigt.
- Um einen anderen Ordner auszuwählen, drücken Sie die Taste Ordner+ oder Ordner-. Es wird der erste Titel des nächsten bzw. vorhergehenden Ordners wiedergegeben.
- Drücken Sie die Auswurf-Taste, um die CD entnehmen zu können.

CD-Informationen anzeigen

Drücken Sie während der Wiedergabe einer CD mit MP3- und / oder WMA-Dateien wiederholt die Info / Menü -Taste, um nacheinander folgende Informationen anzuzeigen:

- Status
- Dateiname
- Album
- Künstler
- Titel

13. Dateien von USB-Geräten / SD-Karten abspielen und Audio auf USB-Geräte / SD-Karten aufnehmen

Das **DAB+ 200 ultimate** kann MP3- und WMA-Dateien von USB-Geräten und SD-Karten abspielen (Ausnahme: Dateien mit den Verschlüsselungen WMA lossless, WMA Voice, WMA 10 professional und Dateien mit DRM-Schutz).

Dateien von USB-Geräten und SD-Karten abspielen

Gehen Sie wie folgt vor, um Audiodateien von USB-Geräten oder SD-Karten abzuspielen:

1. Schalten Sie das Radio mit der Betriebstaste ein.
2. Schließen Sie ein USB-Gerät an den USB-Port an oder stecken Sie eine SD-Karte in den SD-Kartenschlitz.
3. Schalten Sie mit der Modus-Taste, den Tuning-Tasten und der Auswahl-Taste bzw. über das Hauptmenü den USB- bzw. SD-Modus ein. Nach der Auswahl einer dieser beiden Modi erscheinen im Display die Anzeige „Reading“ sowie ein Balken, der auf den Lesefortschritt hinweist.
4. Nachdem das USB-Gerät bzw. die SD-Karte gelesen wurden, startet das Gerät automatisch die Wiedergabe des ersten Titels im ersten Ordner. Im Display erscheint die Anzeige „F01 T001 00:00“. Diese Anzeige weist jeweils auf die Ordnernummer, Titelnummer und Wiedergabedauer hin.
5. Drücken Sie die Taste Wiedergabe / Pause, um die Wiedergabe zu starten oder zu unterbrechen.
6. Wenn Sie die Taste Tuning- drücken, kehren Sie zum Anfang des aktuellen Titels oder, wenn Sie am Anfang des Titels sind, zum vorhergehenden Titel zurück. Falls der erste Titel eines Ordners mit MP3- und WMA-Dateien abgespielt wird, springt das Radio zum letzten Titel des vorhergehenden Ordners. Halten Sie die Taste Tuning - gedrückt, um die Wiedergabe zurückzuspulen.
7. Drücken Sie die Taste Tuning+, um zum nächsten Titel zu springen. Falls der letzte Titel eines Ordners mit MP3- und WMA-Dateien abgespielt wird, springt das Radio zum ersten Titel des nächsten Ordners. Halten Sie die Taste Tuning + gedrückt, um die Wiedergabe vorzuspulen.
8. Drücken Sie Auswahl / Stopp, um die Wiedergabe zu beenden. Im Display werden die Gesamtzahl der Ordner und die der Titel auf dem USB-Gerät bzw. der SD-Karte angezeigt.

9. Um einen anderen Ordner auszuwählen, drücken Sie die Taste Ordner+ oder Ordner-. Es wird der erste Titel des nächsten bzw. vorhergehenden Ordners wiedergegeben.

Audio auf USB-Geräte oder SD-Karten aufnehmen

Um aktuell wiedergegebene Audioinhalte auf ein USB-Gerät oder eine SD-Karte aufzunehmen, gehen Sie wie folgt vor:

1. Schalten Sie das Radio mit der Betriebstaste ein.
2. Schließen Sie ein USB-Gerät an den USB-Port an oder stecken Sie eine SD-Karte in den SD-Kartenschlitz.
3. Wählen Sie den gewünschten Modus aus und starten Sie die Wiedergabe der aufzunehmenden Audioinhalte.
4. Drücken Sie die Aufnahme -Taste. Das Radio startet die Aufzeichnung auf das USB-Gerät bzw. die SD-Karte.



HINWEIS

Falls sowohl ein USB-Gerät als auch eine SD-Karte angeschlossen sind, dann erfolgt die Aufzeichnung auf das Speichermedium, dass in den Systemeinstellungen unter Werkseinstellungen [Rec. default dest.] ausgewählt wurde (weitere Informationen über diese Einstellung siehe „15. Systemeinstellungen“ auf Seite 17). Oben rechts im Display des Radios wird das Speichergerät angezeigt, auf das die Inhalte aufgezeichnet werden.

5. Drücken Sie die Aufnahme -Taste erneut, um die Aufnahme zu beenden.
6. Aufzeichnungen werden als MP3-Datei mit der Bezeichnung „RECXXX“ (XXX ist die Nummer der Aufzeichnung, d. h., die erste Aufzeichnung wird als „REC001“, die zweite als „REC002“ usw. gespeichert) in einem Ordner mit der Bezeichnung „REC“ auf dem Speichergerät abgespeichert.

Titelinformationen anzeigen

Drücken Sie während der Audiowiedergabe von USB-Geräten oder SD-Karten wiederholt die Info / Menü -Taste, um nacheinander folgende Informationen anzuzeigen:

- Dateiname
- Album
- Künstler
- Titel

14. Audiowiedergabe via AUX-Eingang

Sie können über die Lautsprecher des **DAB+ 200 ultimate** externe Geräte (wie z. B. iPod oder MP3-Player) abspielen. Gehen Sie dafür wie folgt vor:

1. Schließen Sie das externe Gerät unter Verwendung eines 3,5mm Audiokabels (nicht enthalten) an den AUX-Eingang des Radios an.
2. Vergewissern Sie sich, dass sowohl das Radio als auch das externe Gerät eingeschaltet sind.
3. Schalten Sie mit der Modus-Taste, den Tuning-Tasten und der Auswahl-Taste bzw. über das Hauptmenü den AUX-Modus ein.
4. Die Audioinhalte des externen Geräts werden nun über das **DAB+ 200 ultimate** abgespielt. Die Wiedergabe muss über das externe Gerät gesteuert werden. Die Lautstärke können Sie sowohl am Radio als auch am externen Gerät einstellen.

15. Systemeinstellungen

Anhand der Systemeinstellungen können Sie das **DAB+ 200 ultimate** konfigurieren. Gehen Sie wie folgt vor, um die Systemeinstellungen aufzurufen:

1. Schalten Sie das Radio mit der Betriebstaste ein.
2. Halten Sie die Taste Info / Menü gedrückt, um das Menü für den aktuellen Modus zu öffnen.
3. Wählen Sie mit den Tasten Tuning+ oder Tuning- die Option **[Systemeinstellungen]** und drücken Sie Auswahl, um das Menü zu öffnen. Im Menü der Systemeinstellungen sind folgende Optionen verfügbar:
 - **[Hintergrundbeleuchtung]:**
Wählen Sie diese Option, um die Helligkeit der Hintergrundbeleuchtung einzustellen. Die Option **[Normal]** ist die Einstellung der Helligkeit für den Betriebsmodus des Radios, und die Option **[Standby]** die Helligkeit der Hintergrundbeleuchtung während Standby.
 - **[Equaliser]:**
Wählen Sie diese Option, um den Equalizer-Modus des Radios einzustellen. Mit der nachfolgenden Option **[My EQ profile setup]** können Sie manuell die Tief-, Mittel- und Hochtöne sowie die Bandbreite für den Equalizer-Modus **[My EQ]** einstellen.
 - **[Subwoofer]:**
Hier können Sie den Subwoofer-Pegel einstellen.
 - **[Audiostream Qualität]:**
Über diese Funktion konfigurieren Sie die Audioqualität für Steaming-Aktivitäten.
 - **[Netzwerk]:**
Wählen Sie diese Option, um die Netzwerkverbindung des Radios einzustellen, verfügbare Netzwerkprofile anzusehen und auszuwählen, den PBC-Setup durchzuführen oder um die Netzwerkeinstellungen anzuzeigen.
 - **[Zeit/Datum]:**
Über diese Funktion können Sie Datum und Uhrzeit manuell einstellen, die Quelle für die automatische Aktualisierung von Datum und Uhrzeit auswählen, und das Zeitformat einstellen.

- **[Inactive Standby]:**
Wählen Sie diese Option, um die Dauer einzustellen, nach Ablauf derer sich das Radio bei Inaktivität automatisch ausschaltet. Per Werkseinstellung ist diese Dauer mit 8 Stunden eingestellt, was Sie jedoch ändern können. Wählen Sie die Option [Off], um diese Funktion zu deaktivieren.
- **[Sprache]:**
Über diese Option wählen Sie die Sprache, in der die Menüs angezeigt werden sollen.
- **[Standard-Aufnahmepfad]:**
Mit dieser Funktion legen Sie den Zielpfad für aufgezeichnete Dateien fest. Falls sowohl ein USB-Gerät als auch eine SD-Karte angeschlossen sind, werden aufgezeichnete Dateien auf dem hier ausgewählten Zielgerät gespeichert.
- **[Werkseinstellung]:**
Mit dieser Option können Sie das Radio auf die Werkseinstellungen zurücksetzen. Nach der Bestätigung werden alle vom Benutzer geänderten Einstellungen und gespeicherte Sender gelöscht.
- **[Software-Update]:**
Anhand dieser Option können Sie festlegen, ob das Radio regelmäßig oder im aktuellen Moment nach verfügbaren Software-Updates suchen soll.
- **[Einrichtungsassistent]:**
Mit dieser Funktion führen Sie den Einrichtungsassistenten erneut durch – entweder sofort oder beim nächsten Einschalten des Geräts. Informieren Sie sich im Kapitel 3 „Erste Schritte“ über die Anwendung und Durchführung des Setup-Wizard.
- **[Info]:**
Wählen Sie diese Option, um die Spotify-Version, die Radio-ID und den Spitznamen des Radios anzuzeigen.
- **[Datenschutz]:**
Wählen Sie diese Option, um den Link zu den Datenschutzrichtlinien des Radios anzuzeigen.

Datum und Uhrzeit manuell einstellen

Die Einstellung von Datum und Uhrzeit unterscheidet sich etwas von den anderen Optionen und Funktionen des Radios. Falls es nicht möglich ist, Datum und Uhrzeit via DAB, UKW oder Netzwerk zu aktualisieren, gehen Sie wie folgt vor, um die Einstellungen manuell vorzunehmen:

1. Öffnen Sie die Systemeinstellungen anhand der vorher beschriebenen drei Schritte.
2. Wählen Sie die Option **[Zeit/Datum]**. Folgende Optionen sind im Menü Datum / Uhrzeit enthalten:
 - **[Zeit/Datum-einstell.]:**
Wählen Sie diese Option, um Datum und Uhrzeit manuell einzustellen.
 - **[Autom. Update]:**
Wählen Sie diese Option, um die Quelle für die automatische Aktualisierung von Datum und Uhrzeit einzustellen. Falls die Option **[Update durch Netzwerk]** ausgewählt ist, werden im Menü Datum / Uhrzeit die Optionen **[Zeitzone einstellen]** und **[Sommer/Winterzeit]** angezeigt.

- **[Formateinstellung]:**
Wählen Sie diese Option, um das 12- oder 24-Stundenformat einzustellen.
 - **[Zeitzone einstellen]:**
Mit dieser Option stellen Sie die für Ihren Standort gültige Zeitzone ein.
 - **[Sommer/Winterzeit]:**
Wählen Sie diese Option, um festzulegen, ob Sie für Ihren Standort die Sommerzeiteinstellung verwenden möchten.
3. Wählen Sie die Option **[Zeit/Datum-einstell.]** und drücken Sie Auswahl, um Datum und Uhrzeit manuell einzustellen.
 4. Im Display erscheinen das Datum und die Uhrzeit; die Tagesanzeige blinkt.
 5. Wählen Sie mit den Tasten Tuning+ oder Tuning- den aktuellen Tag und bestätigen Sie mit Auswahl.
 6. Im Display blinkt dann die Monatsanzeige.
 7. Wählen Sie mit den Tasten Tuning+ oder Tuning- den aktuellen Monat und bestätigen Sie mit Auswahl.
 8. Im Display blinkt die Jahresanzeige.
 9. Wählen Sie mit den Tasten Tuning+ oder Tuning- das aktuelle Jahr und bestätigen Sie mit Auswahl.
 10. Im Display blinkt die Stundenanzeige.
 11. Stellen Sie mit den Tasten Tuning+ oder Tuning- die aktuelle Stunde ein und bestätigen Sie mit Auswahl.
 12. Im Display blinkt die Minutenanzeige.
 13. Stellen Sie mit Tuning+ oder Tuning- die aktuellen Minuten ein und bestätigen Sie mit Auswahl. Falls Sie das 12-Stundenformat ausgewählt haben, wählen Sie nun mit den Tasten Tuning+ oder Tuning- die Option AM oder PM für die Anzeige der Uhrzeit. Drücken Sie die Auswahl-Taste zum Bestätigen.
 14. Die manuelle Einstellung der Uhrzeit ist nun abgeschlossen und das Radio kehrt zum Untermenü von Uhrzeit und Datum zurück.

16. Hauptmenü

Im Hauptmenü können Sie den Radiomodus, Weckrufe oder den Sleep-Timer einstellen. Gehen Sie wie folgt vor, um das Hauptmenü zu öffnen:

1. Schalten Sie das Radio mit der Betriebstaste ein.
 2. Halten Sie die Taste Info / Menü gedrückt, um das Menü für den aktuellen Modus zu öffnen.
 3. Wählen Sie mit den Tasten Tuning + oder Tuning - die Option [Main menu] und drücken Sie Auswahl, um das Menü zu öffnen. Im Hauptmenü sind die folgenden Optionen verfügbar:
 - **[UKW]:**
UKW-Modus einschalten
 - **[DAB]:**
DAB-Modus einschalten
 - **[Bluetooth]:**
Bluetooth-Modus einschalten
 - **[Spotify]:**
Spotify-Modus einschalten
 - **[Internetradio]:**
Internetradiomodus einschalten
- **[Podcasts]:**
Podcast-Modus einschalten
 - **[Amazon Music]:**
Amazon Music Modus einschalten
 - **[Deezer]:**
Deezer-Modus einschalten
 - **[AUX in]:**
AUX-Modus einschalten
 - **[CD]:**
CD-Modus einschalten
 - **[USB]:**
USB-Modus einschalten
 - **[SD]:**
SD-Modus einschalten
 - **[Sleeptimer]:**
Sleep-Timer einschalten
 - **[Wecker]:**
Weckrufe einschalten
 - **[Systemeinstellungen]:**
Wählen Sie diese Option, um die Systemeinstellungen zu öffnen (siehe „15. Systemeinstellungen“ auf Seite 17).

Weckrufe einstellen

Stellen Sie die Weckrufe ein, indem Sie die Weckruftaste auf der Fernbedienung drücken, während das Radio eingeschaltet ist, oder verwenden Sie die Option **[Wecker]** im Hauptmenü. Gehen Sie wie folgt vor, um die Weckrufe einzustellen:

1. Schalten Sie das Radio mit der Betriebstaste ein.
2. Drücken Sie die Weckruftaste auf der Fernbedienung oder öffnen Sie das Hauptmenü, wählen Sie **[Wecker]** und drücken Sie die Auswahl-Taste.
3. Sowohl die Weckrufe als auch deren Einstellungen werden angezeigt. Wählen Sie den Weckruf aus, den Sie einstellen möchten.
Das Untermenü für die Einstellung der Weckrufe enthält folgende Optionen:
 - **[Aktivieren]:**
Stellen Sie über diese Funktion die Häufigkeit des Weckrufs ein: **[Aus]**, **[Täglich]**, **[Einmal]**, **[Wochenden]** oder **[Wochentage]**.
 - **[Uhrzeit]:**
Wählen Sie diese Option, um die Weckrufzeit einzustellen. Die Einstellung der Weckrufzeit erfolgt auf die gleiche Art und Weise wie die der Einstellung von Datum und Uhrzeit im vorhergehenden Kapitel.
 - **[Quelle]:**
Wählen Sie hier den Weckrufmodus aus.
 - **[Speicher]:**
Über diese Option wählen Sie einen gespeicherten Sender oder den zuletzt angehörten Radiosender als Weckrufquelle aus.
 - **[Lautstärke]:**
Stellen Sie hier die Weckrufflautstärke ein.
 - **[Speichern]:**
Mit dieser Option speichern Sie die Weckrufeinstellungen.

- Die oberen fünf Optionen stellen Sie mit den Tasten Tuning+ oder Tuning- und Auswahl ein.
- Wählen Sie [Save] und drücken Sie Auswahl zum Bestätigen.
- Um den zweiten Weckruf einzustellen, wählen Sie unter Schritt 2 den anderen Weckruf und wiederholen Sie dann die Schritte 3 und 5.



HINWEIS

- Drücken Sie, wenn der Weckruf ertönt, die Betriebstaste, um den Weckruf auszu-schalten; das Radio schaltet dann in den Standby-Modus um. Falls das Radio den eingestellten Radiosender nicht einschalten kann, aktiviert es stattdessen den Buzzer. Drücken Sie wiederholt eine der anderen Tasten am Radio (außer Betriebstaste und Lautstärkereglern), um den Weckruf für die im Display angezeigte Dauer zu unterbrechen. Während der Schlummerfunktion wird im Display neben dem Weckruf-Icon die verbleibende Schlummerzeit angezeigt. Um die Schlummerfunktion während des unterbrochenen Weckrufs zu deaktivieren, drücken Sie die Betriebstaste. Im Display erscheint kurz die Anzeige „Alarm OFF“.
- Der Weckruf schaltet sich nach 60 Minuten automatisch aus.
- Die Weckrufe lassen sich umgehend aktivieren oder deaktivieren, indem Sie im Standby-Modus wiederholt die Weckruf-Taste drücken.

Sleep-Timer einstellen

Mit dem Sleep-Timer stellen Sie die Dauer ein, nach Ablauf derer sich das Radio automatisch ausschaltet. Wählen Sie eine Einstellung zwischen 15 und 120 Minuten. Halten Sie dafür die Betriebs- / Sleep-Taste gedrückt und wählen Sie mit den Tasten Tuning + oder Tuning - die gewünschte Dauer. Alternativ dazu können Sie die Einstellung auch über die Option **[Sleep-timer]** im Hauptmenü vornehmen.

Gehen Sie wie folgt vor, um den Sleep-Timer über das Hauptmenü einzustellen:

- Öffnen Sie das Hauptmenü anhand der weiter vorn erläuterten drei Schritte.
- Wählen Sie [Sleep] und drücken Sie Auswahl zum Bestätigen.
- Stellen Sie mit den Tasten Tuning+ oder Tuning- die gewünschte Dauer ein.
- Nach Ablauf des Sleep-timers schaltet das Radio automatisch in den Standby-Modus um. Bei aktiviertem Sleep-Timer erscheint unten im Display ein kleines entsprechendes Icon. In diesem Icon wird auch die bis zum Ausschalten verbleibende Dauer angezeigt.
- Um den Sleep-Timer noch vor Ablauf der Zeit zu deaktivieren und das Radio auszuschalten, drücken Sie direkt auf die Betriebstaste. Um den Timer zu deakti-

vieren und das Radio weiterlaufen zu lassen, öffnen Sie erneut die Sleep-Timer-Einstellungen (siehe oben Schritte 1 bis 3) und wählen Sie unter Schritt 3 die Option „Sleep OFF“.

17. Weitere Anschlüsse

Kopfhöreranschluss

Auf der Rückseite des Geräts steht ein 3,5 mm-Kopfhörer-ausgang zur Verfügung, mit dem Sie das Audiosignal über Kopfhörer ausgeben können. Wenn Sie Ihre Kopfhörer an das Gerät anschließen, wird die Audioausgabe über die internen Lautsprecher automatisch ausgeschaltet.

Bitte beachten Sie, dass die Empfindlichkeit der Kopfhörer stark variieren kann. Wir empfehlen daher Einstellung die Lautstärke zunächst auf ein niedriges Niveau zu stellen, bevor Sie Ihre Kopfhörer an das Radio anschließen. Es wird auch empfohlen die Lautstärke zu reduzieren, bevor Sie die Kopfhörer entfernen.



VORSICHT

Übermäßiger Schalldruck von Kopfhörern kann zu Hörschäden führen.



Um Hörschäden zu vermeiden, hören Sie nicht über längere Zeiträume bei sehr hohen Lautstärken Musik.

Line-Out-Ausgang

Auf der Rückseite des Geräts steht ein 3,5 mm-Audioausgang zur Verfügung, mit dem Sie das Audiosignal an einen externen Verstärker senden können. Wenn ein Audiokabel in diesen Ausgang gesteckt wird, wird der Ton des internen Lautsprechers nicht ausgestellt. Stellen Sie die Lautstärke am Radio bei Bedarf auf das Minimum.

Optischer S/PDIF-Ausgang

An der Rückseite des Radios befindet sich ein digitaler Ausgang mit S/PDIF-Signal für den Anschluss eines Verstärkers, einer Mini-Disc oder anderer Geräte mit digitalem optischem Eingang.

Entfernen der Antenne

Die eingebaute Teleskopantenne ist für die meisten Anwendungen ausreichend. Die Teleskopantenne kann allerdings entfernt werden, damit eine externe Antenne mit einem Koaxialkabel angeschlossen werden kann.

Entfernen Sie zunächst die zwei kleinen Schrauben, mit der die Abdeckung des Antennensteckverbinders befestigt ist (verwenden Sie einen kleinen Kreuzschlitzschraubenzieher). Verwenden Sie dann einen Schraubenschlüssel und entfernen Sie die Teleskopantenne, indem Sie den Schlüssel von der Rückseite des Geräts aus betrachtet entgegen dem Uhrzeigersinn drehen.

Damit kommt ein F-Stecker zur Erscheinung, an den Sie eine externe Antenne anschließen können.



VORSICHT

Sollten Sie eine externe Antenne oder einen anderen externen Anschluss verwenden, muss sichergestellt sein, dass dieser spannungsfrei ist, da sonst der Antenneneingang zerstört wird.

18. Technische Daten

Typ Bestell-Nr.		DAB+ 200 ultimate 280500003
Stromversorgungsanforderungen		
Eingangsspannungsbereich	V ~	100 - 240 (50/60 Hz)
Leistungsaufnahme typ.	W	66
Batterien Fernbedienung		2 x CR2032
Frequenzbereich		
UKW	MHz	87,5 - 108
DAB	MHz	174,928 - 239,200
WLAN		802.11 b, g, n,a mit WEP- und WPA- / WPA2-Verschlüsselung. Kompatibel mit 2.4 GHz und 5 GHz Wi-Fi-Band. Die Frequenz und die maximale Sendeleistung: 2412MHz - 2472MHz: EIRP = 16 dBm 5180MHz - 5240MHz & 5745MHz - 5825MHz: EIRP = 15dBm Der Gebrauch des 5,15 - 5,35 GHz Bands ist auf den Gebrauch im Innenbereich beschränkt.
Bluetooth		
Bluetooth-Standards		A2DP, AVRCP
Unterstützte Bluetooth-Codes		Qualcomm® aptX™, SBC und AAC
Frequenz	MHz	2402 - 2480
Übertragungsleistung max.	dBm	3
Lautsprecher		
Größe	Zoll	2 x 3, 2 x 4
Ausgangsleistung	W	2 x 20 + 25 (Peak) / 2 x 6 + 18 (kontinuierlich)
Zul. Umgebungstemperatur	°C	0 bis +35

19. Entsorgung



Elektronische Geräte

Elektronische Geräte gehören nicht in den Hausmüll, sondern müssen gemäß Richtlinie 2012/19/EU DES EUROPÄISCHEN PARLAMENTS UND DES RATES vom 4. Juli 2012 über Elektro- und Elektronik-Altgeräte fachgerecht entsorgt werden. Bitte geben Sie dieses Gerät am Ende seiner Verwendung zur Entsorgung an den dafür vorgesehenen öffentlichen Sammelstellen ab.