



# TECHNIC

8258





EN

Important information about batteries
Never use different types of batteries together, or a combination of old and new batteries.

DE

Wichtige Information zu Batterien
Benutzen Sie niemals unterschiedliche Arten von Batterien oder alte und neue gleichzeitig.

FR

Informations importantes concernant les piles
Ne jamais utiliser un mélange de différents types de piles, ou de piles neuves et de piles anciennes.

IT

Importanti informazioni sulle batterie
Non usare mai contemporaneamente batterie di tipo diverso o batterie nuove e usate insieme.

NL

Belangrijke informatie over batterijen
Gebruik nooit verschillende soorten of nieuwe en oude batterijen tegelijkertijd.

ES

Importante información sobre las baterías
No mezclar nunca diferentes tipos de baterías, ni utilizar baterías antiguas y nuevas a la vez.

DA

Vigtig information om batterier
Brug aldrig forskellige typer batterier sammen, eller nye og gamle batterier samtidigt.

FI

Tärkeää tietoa paristoista
Älä koskaan käytä erityyppisiä paristoja yhdessä, eikä uusia paristoja.

SV

Viktig information om batterier
Använd aldrig olika sorters batterier samtidigt, och låt heller en kombination av gamla och nya batterier.

PT

Informações importantes acerca das pilhas
Nunca use tipos diferentes de pilhas em conjunto, nem uma combinação de pilhas velhas e novas.

EL

Σημαντικές πληροφορίες για τις μπαταρίες
Μην χρησιμοποιείτε ποτέ διαφορετικούς τύπους μπαταριών, ή παλιές και καινούριες μπαταρίες μαζί.

JA

電池の取り扱いに関する注意
異なるタイプの電池を、必ずしも新しい電池を混ぜて使用しないで下さい。

ZH

電池使用須知
切勿將不同類型的電池一般使用，亦不要將舊電池與新電池混合使用。

KO

건전지 사용 시 주의 사항
다른 건전지, 또는 새 건전지 구 건전지를 혼합하여 사용하지 않습니다.

RU

Необходимая информация об элементах питания
Ни в каком случае не используйте одновременно элементы питания различных типов, а также элементы питания с разным сроком годности.

PL

Ważna informacja dotycząca baterii
Nigdy nie należy stosować razem różnych rodzajów baterii ani stosować równocześnie starych i nowych baterii.

CZ

Důležitá informace o bateriích
Nikdy nepoužívejte najednou různé typy baterií nebo kombinaci starých a nových baterií.

SK

Dôležitá informácia o batériách
Nikdy nepoužívajte naraz odlišné typy batérií ani kombináciu starých batérií a nových.

HU

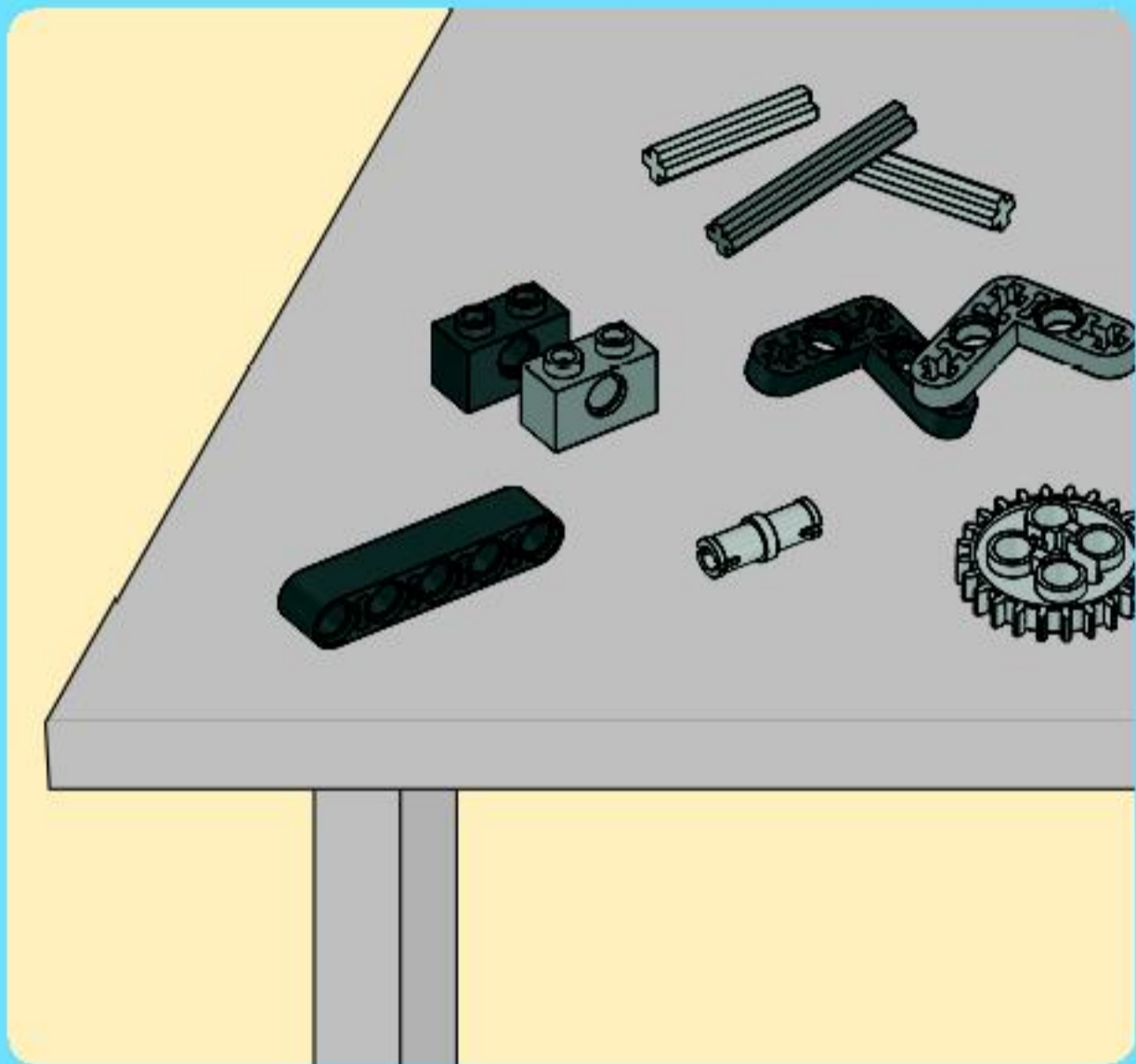
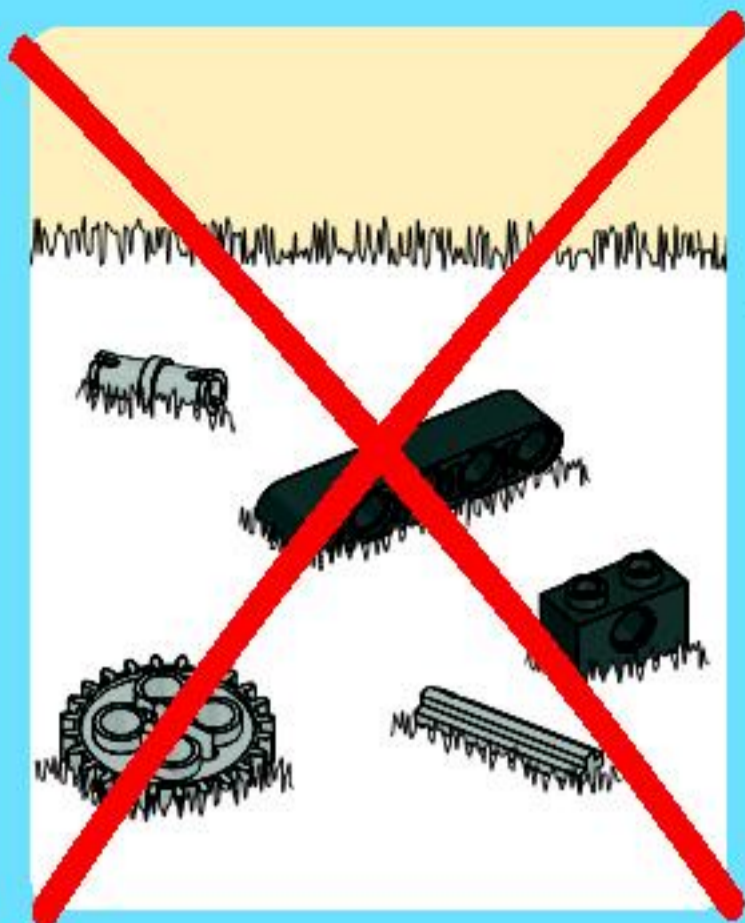
Fontos tudnivalók az elemekről
Soha ne használjunk különböző típusú elemeket, illetve ne használjunk (j) de használt elemeket egyszerre.

UA

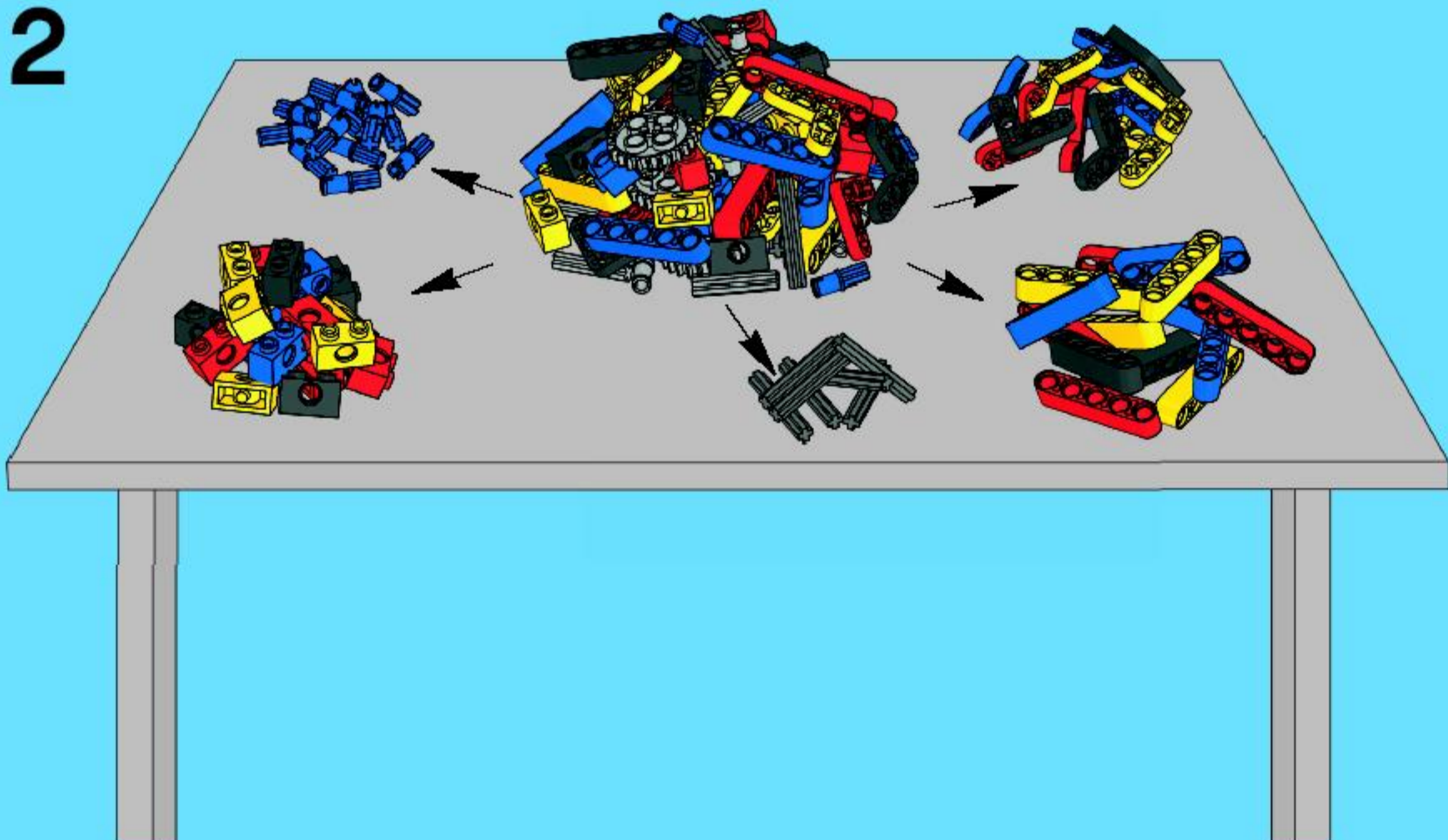
Необхідна інформація про батареї
Ніколи не використовуйте одночасно батареї різних типів або батареї з різним строком збереження.

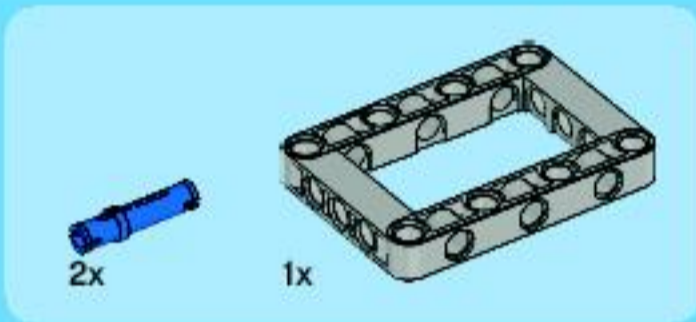


1

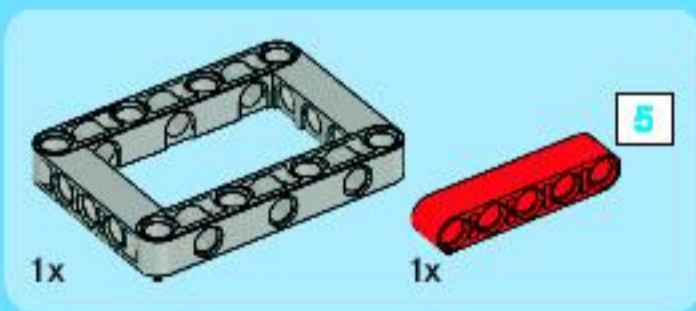
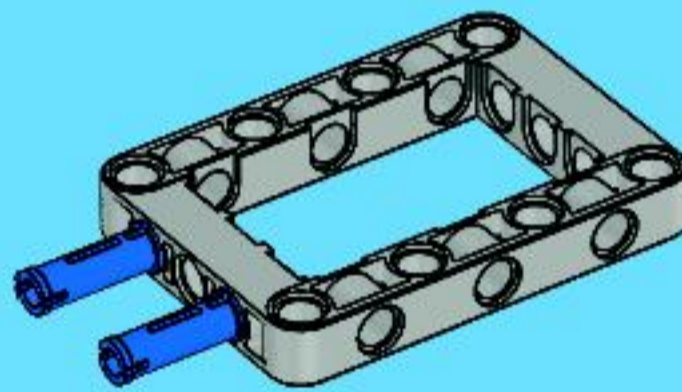


2

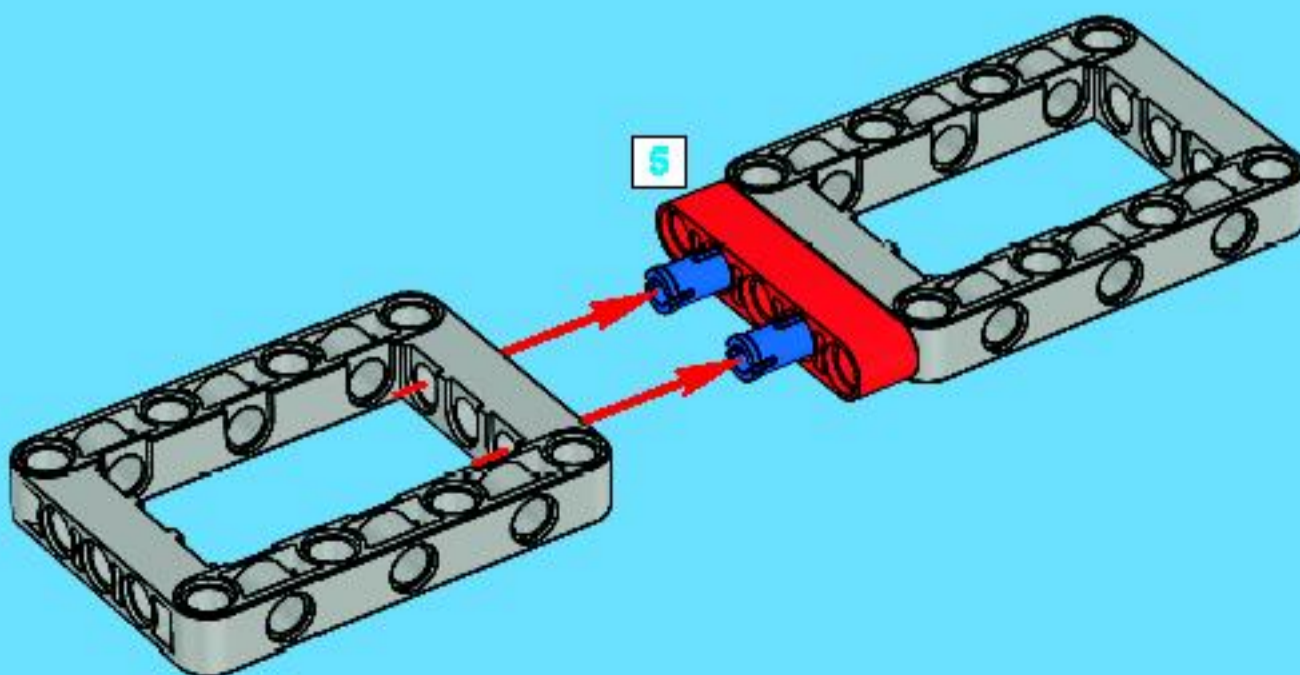
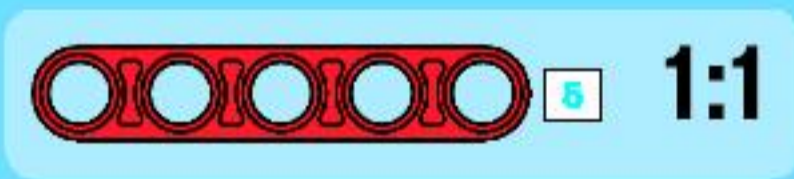




1

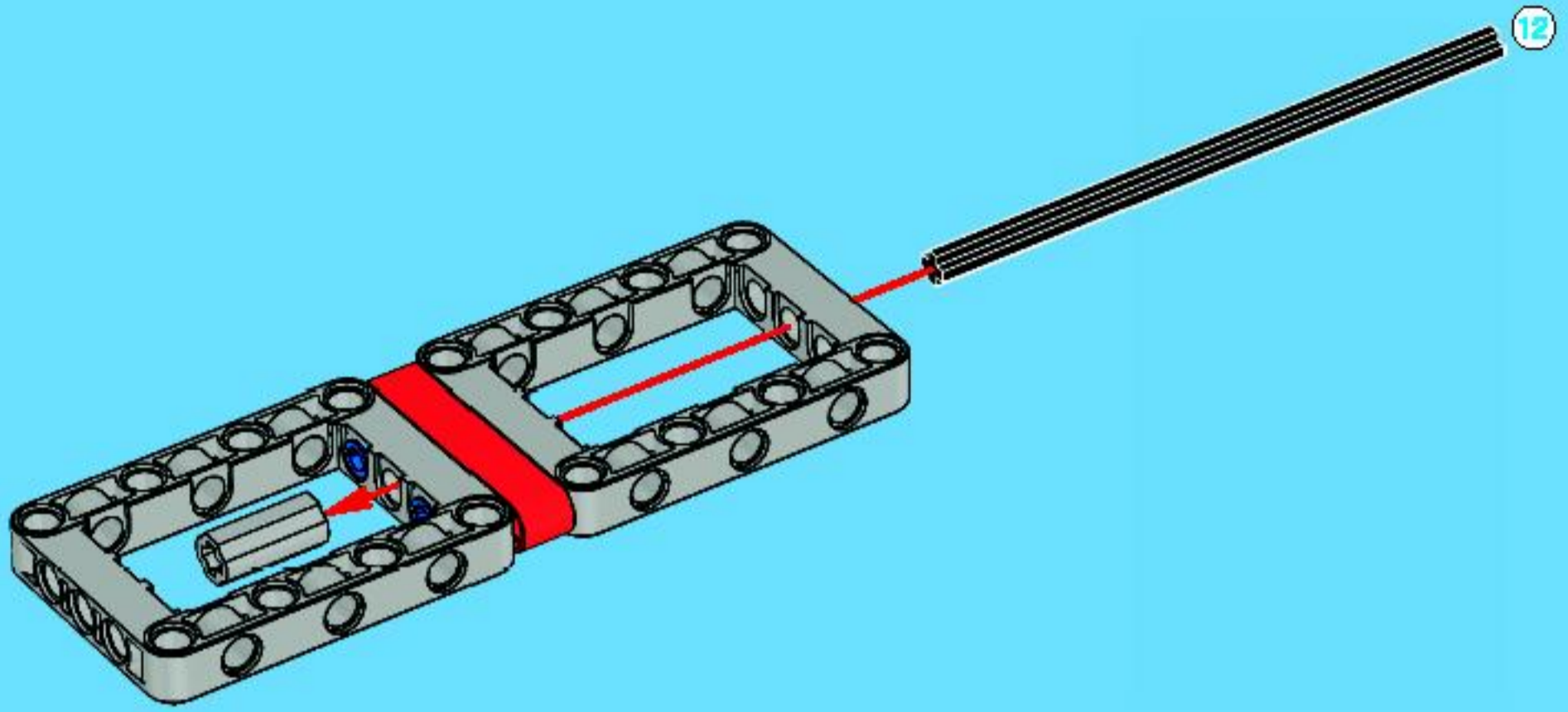


2

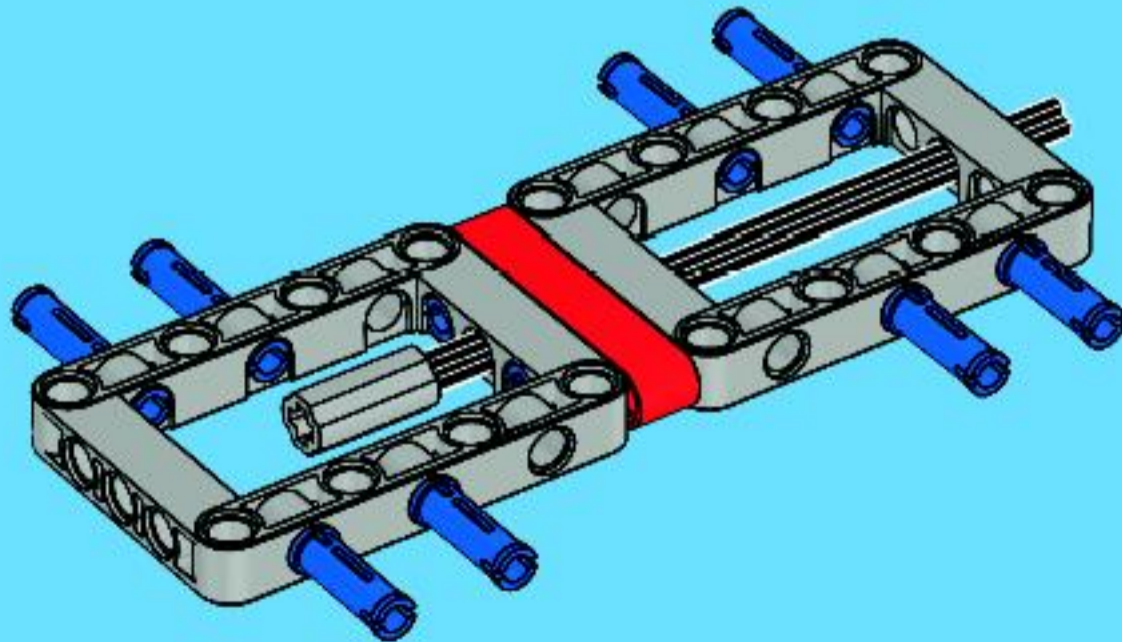


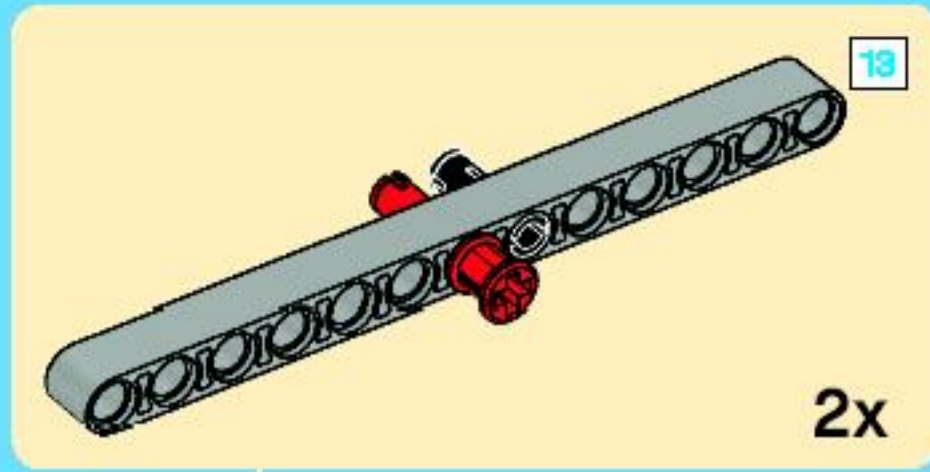
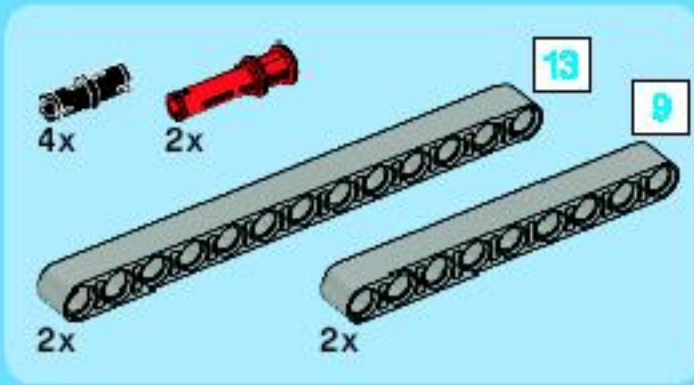


3

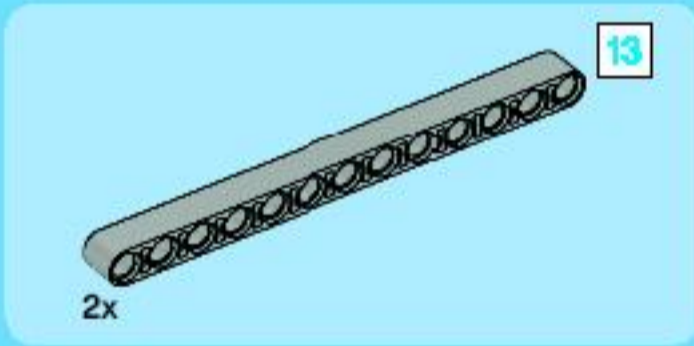
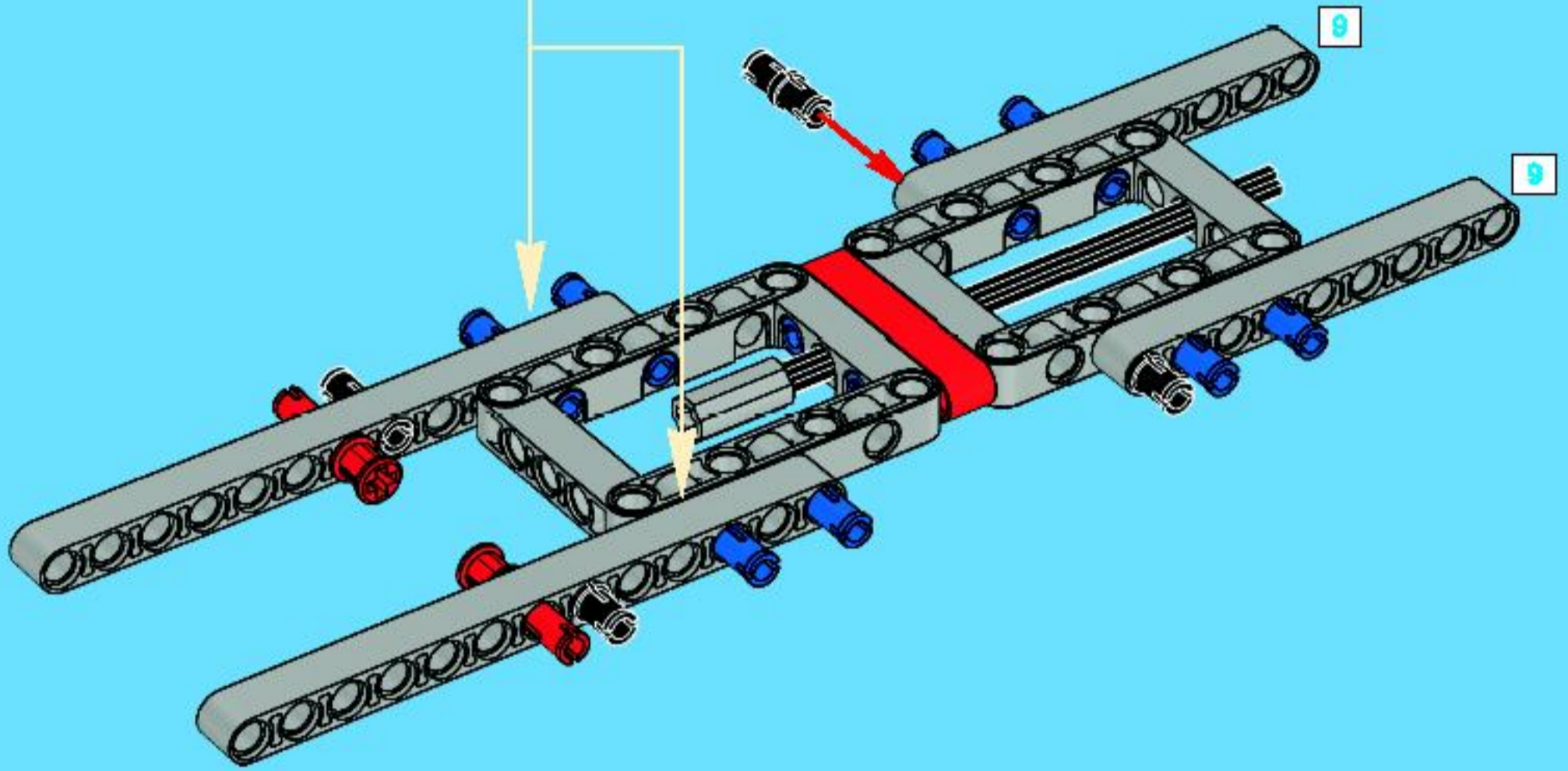


4

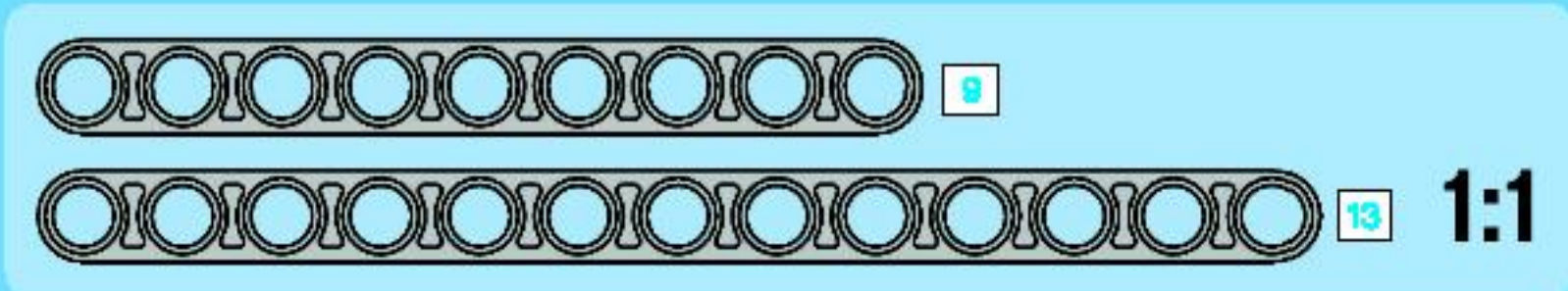
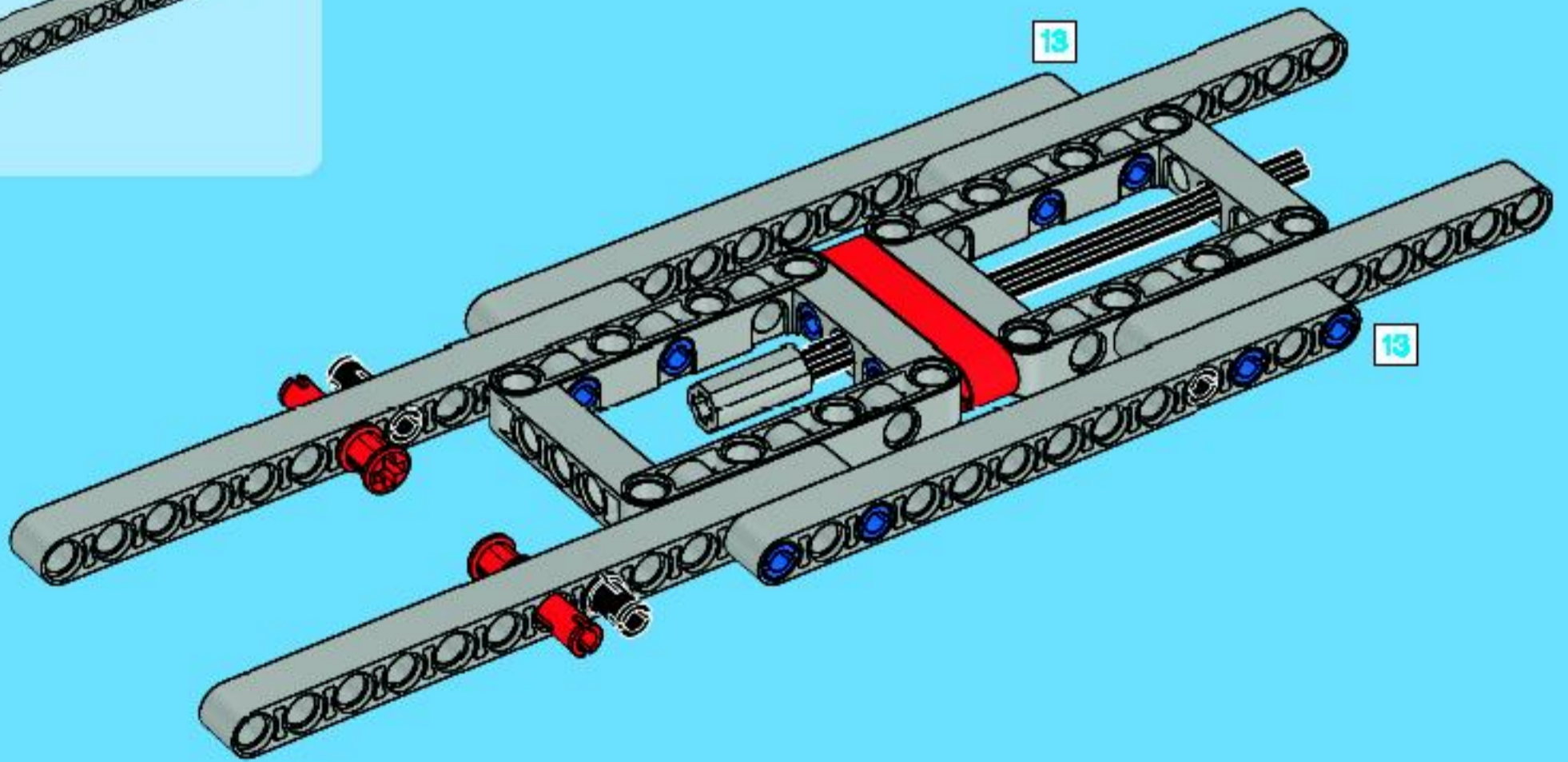


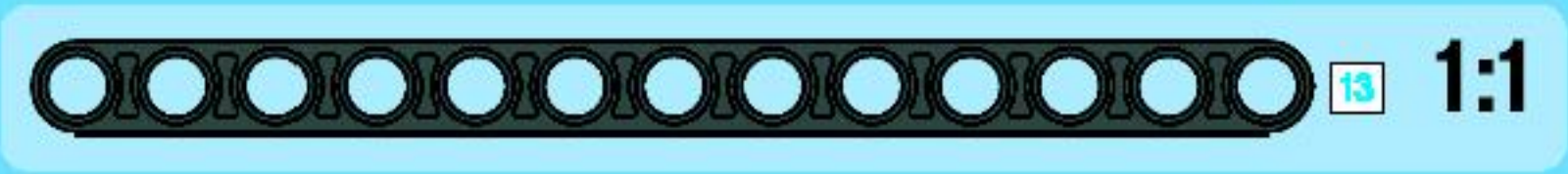
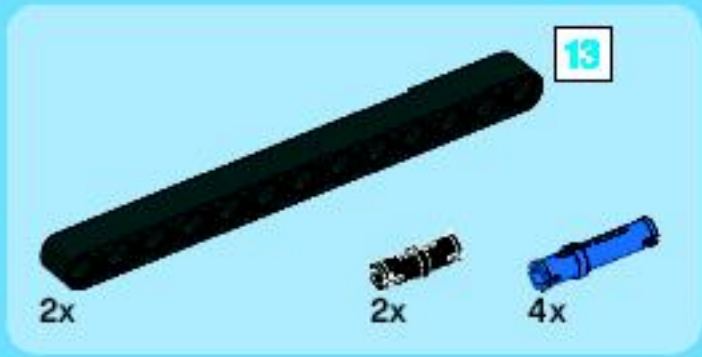


5

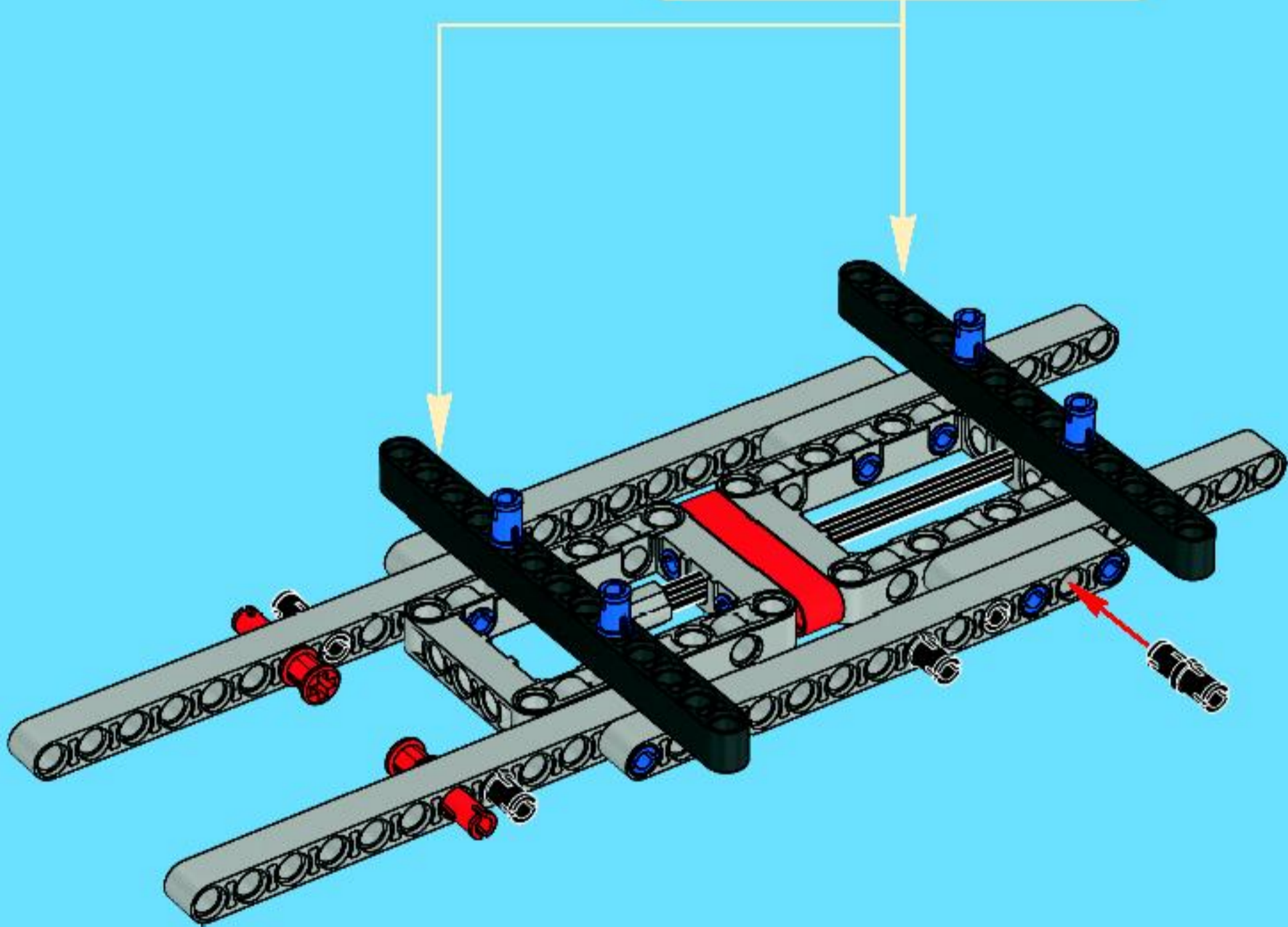
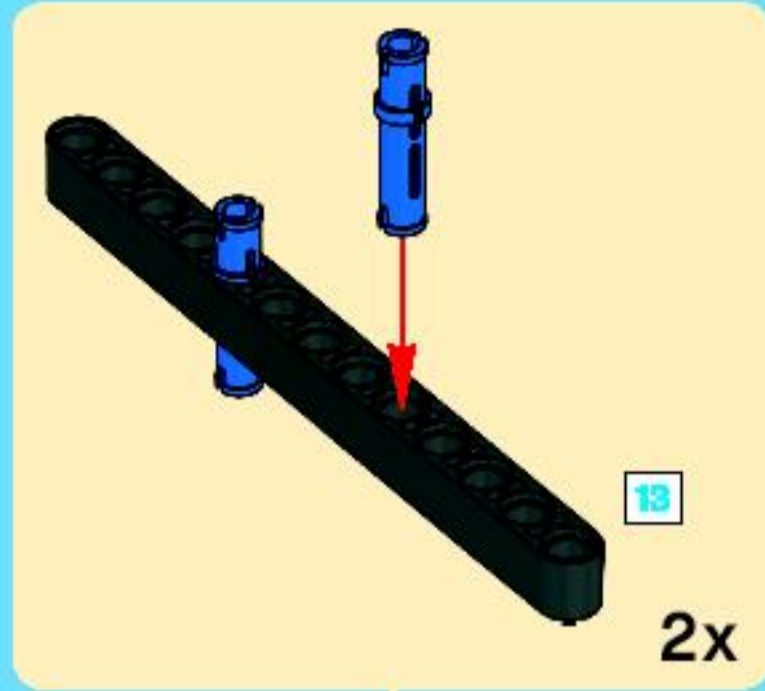


6



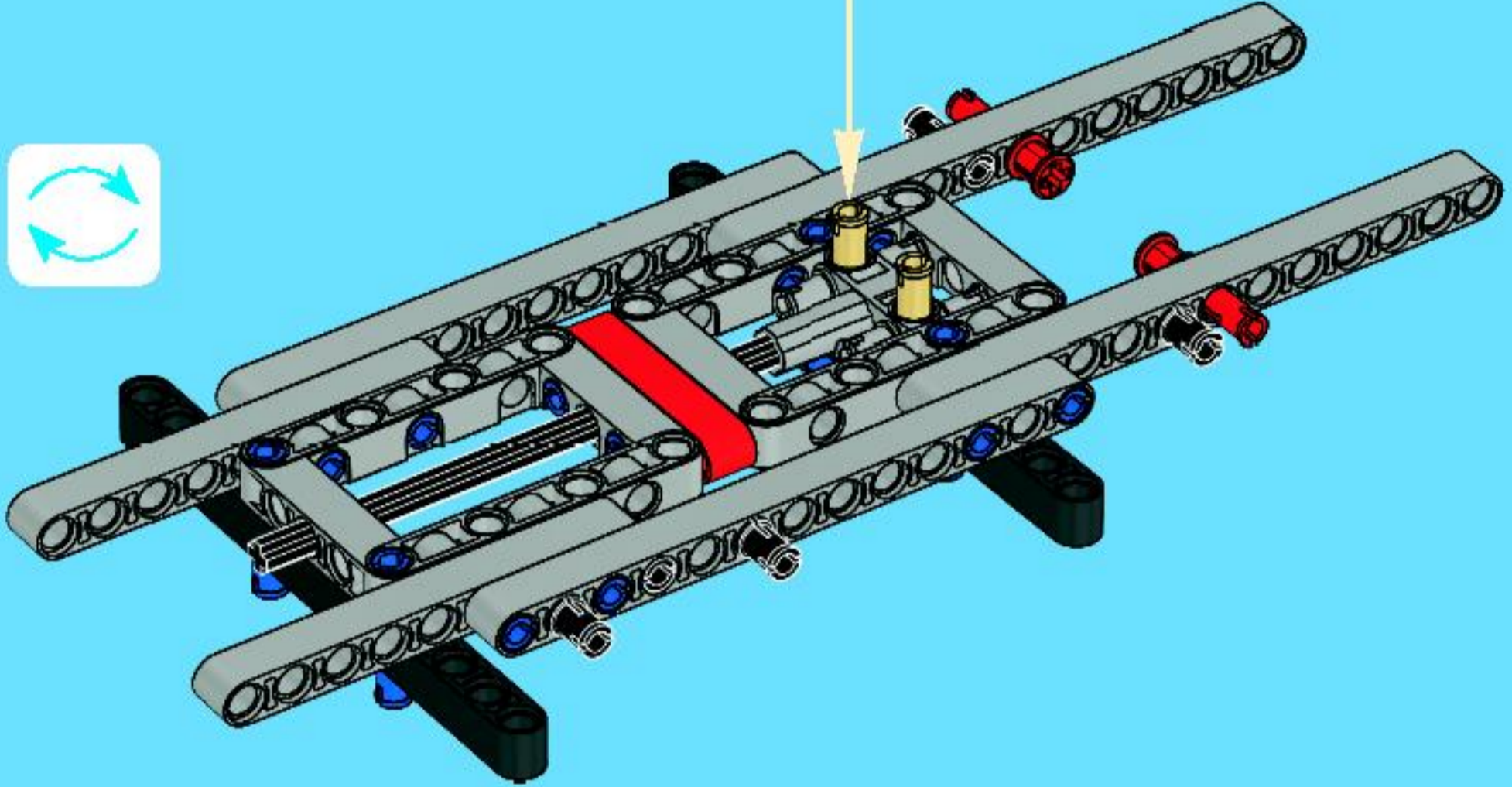
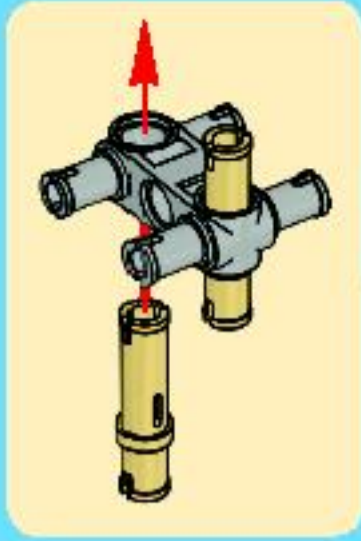


7

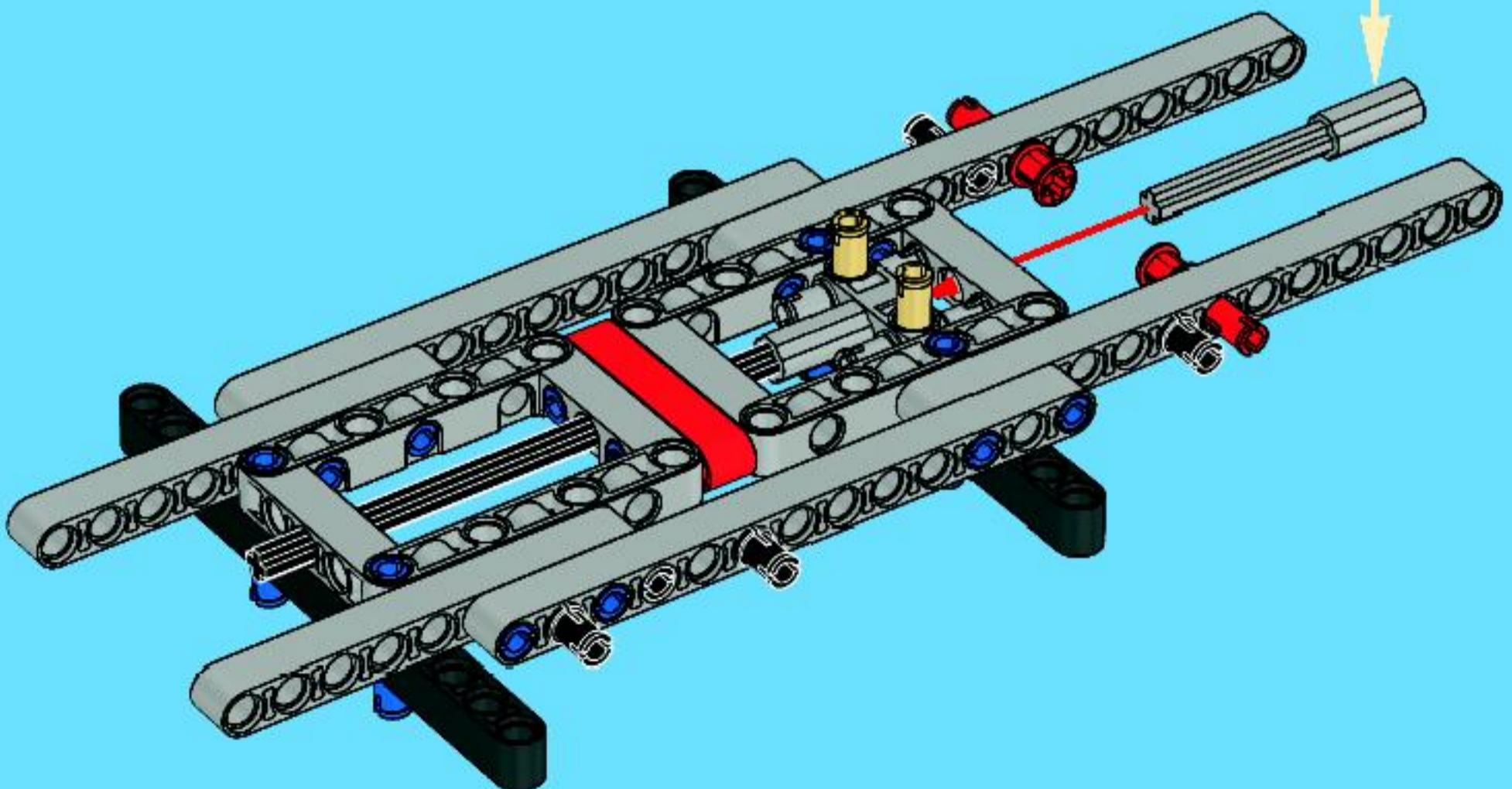
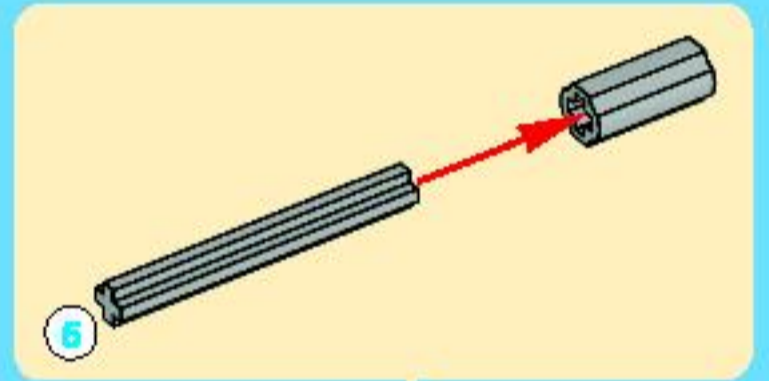
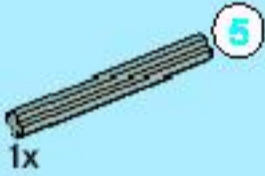


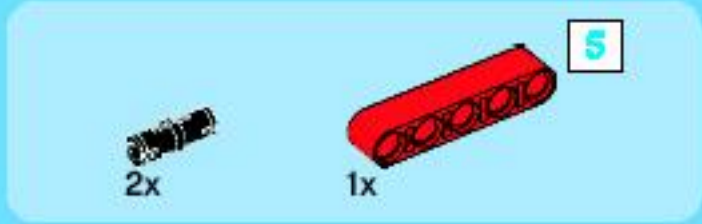


8

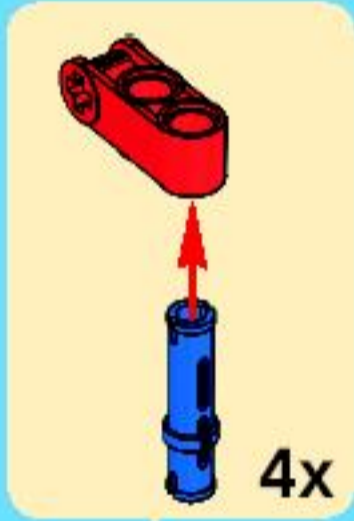
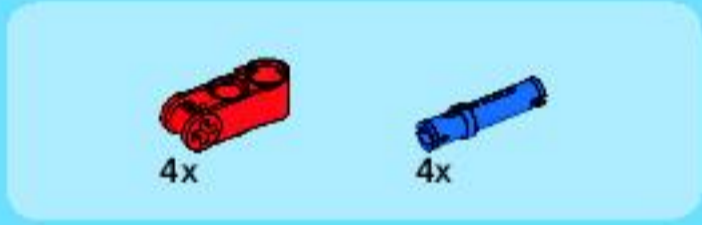
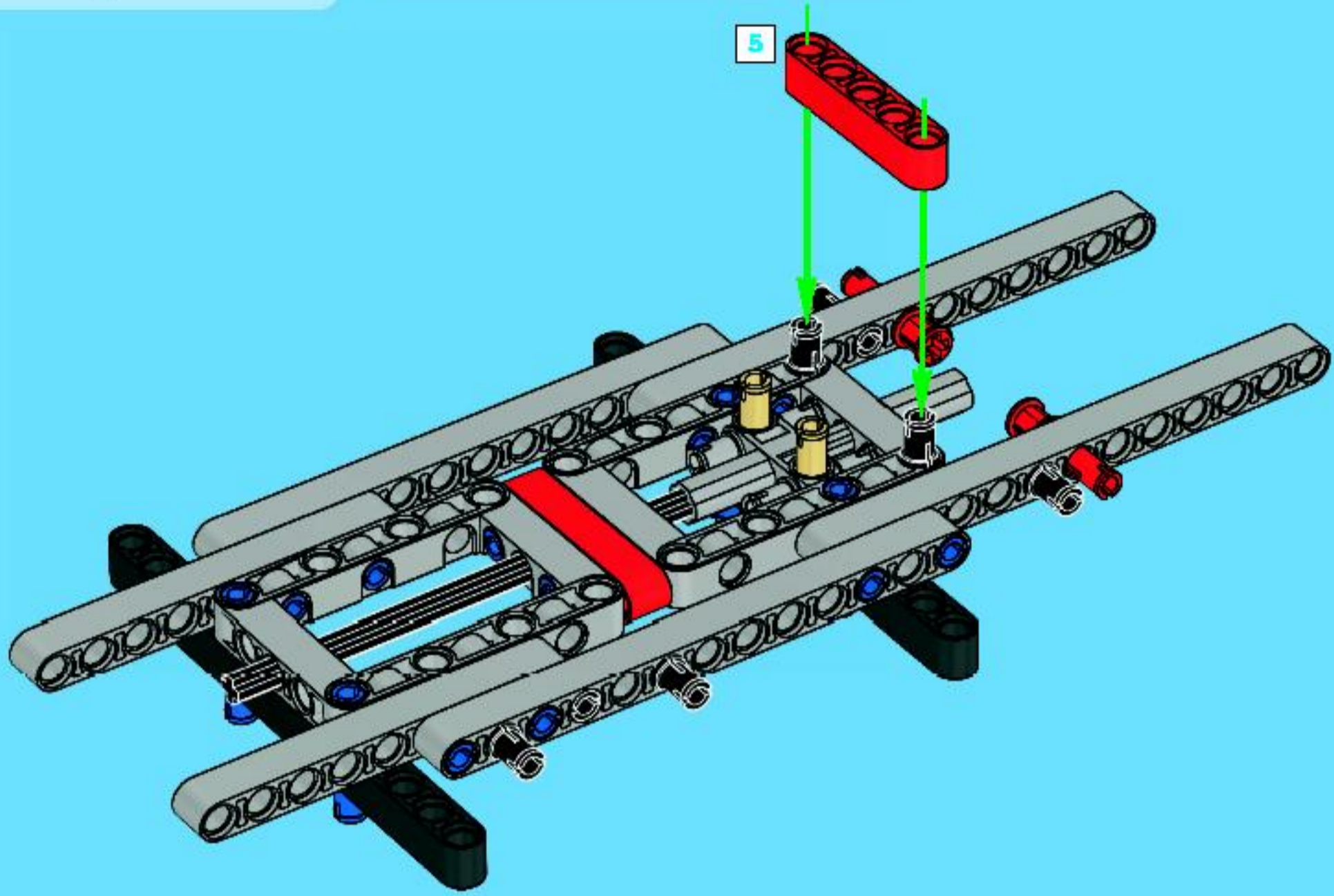


9

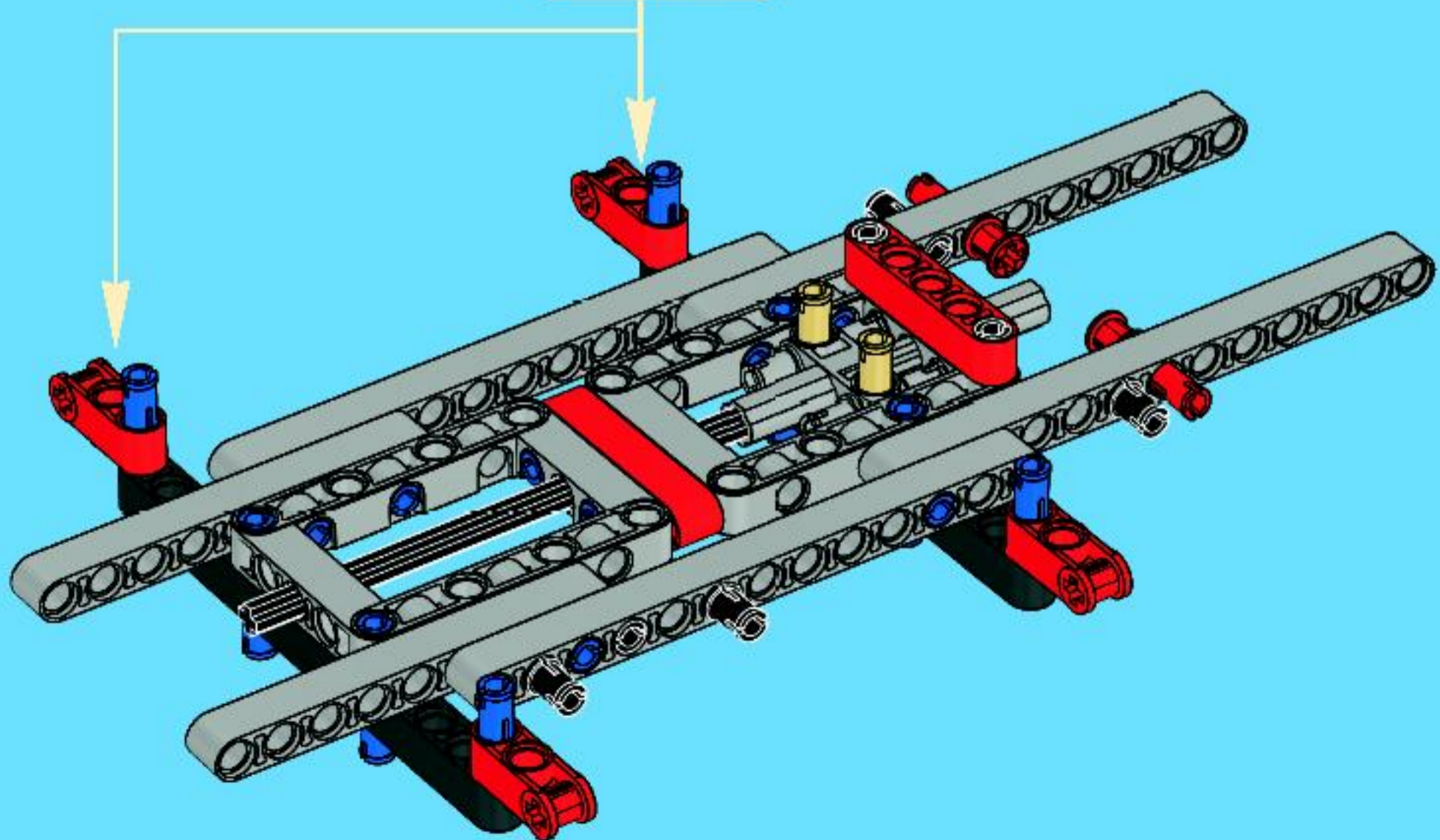


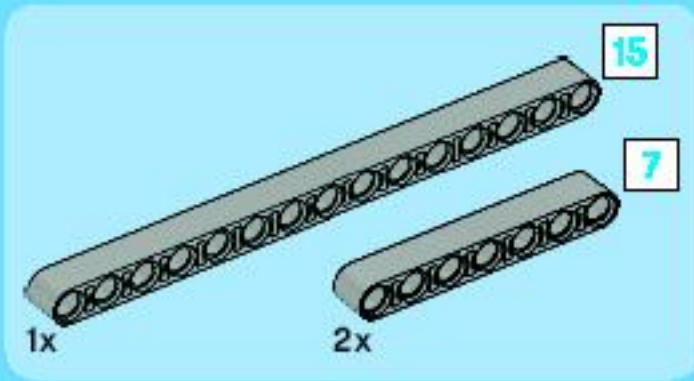


10

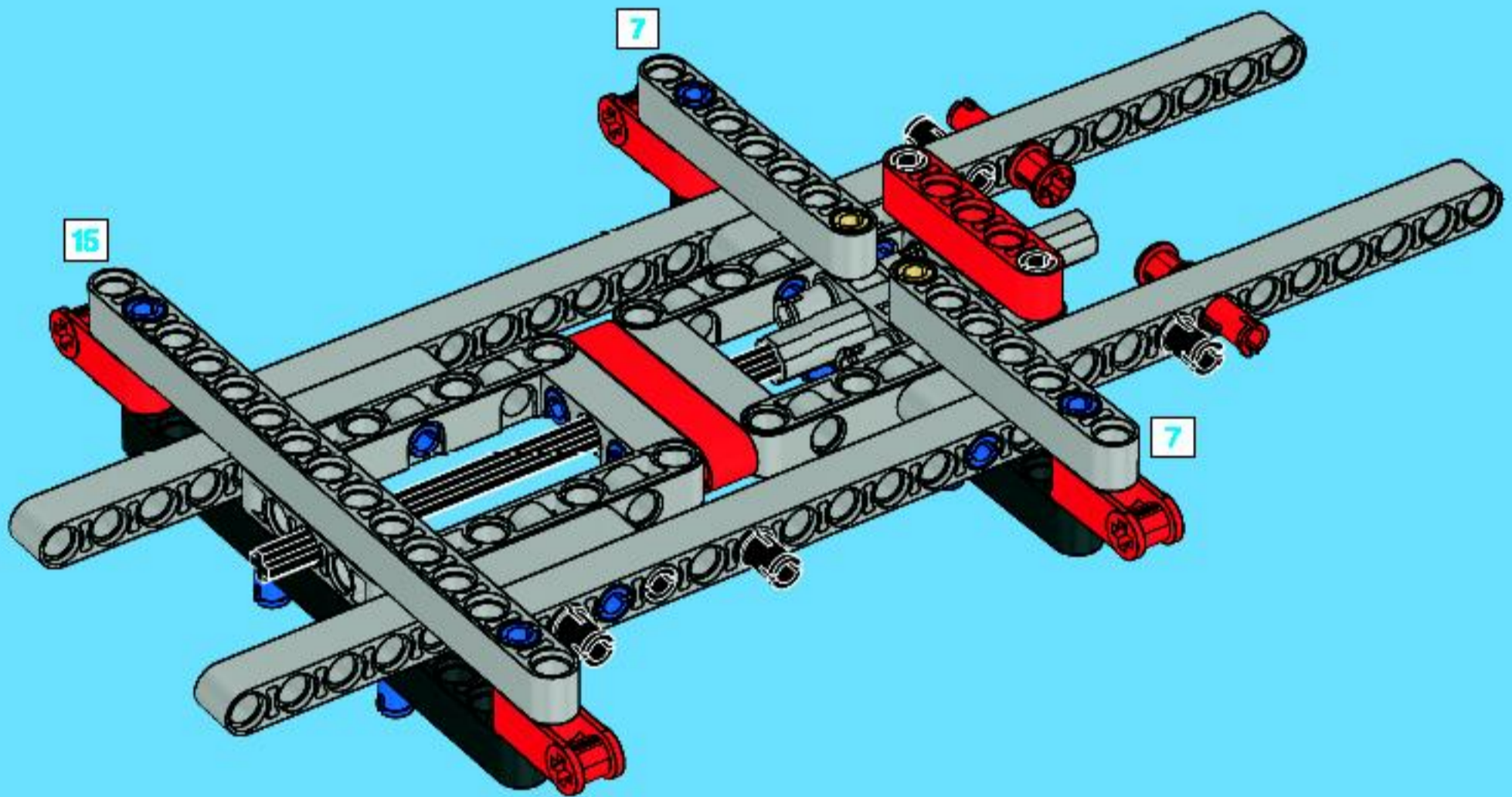


11

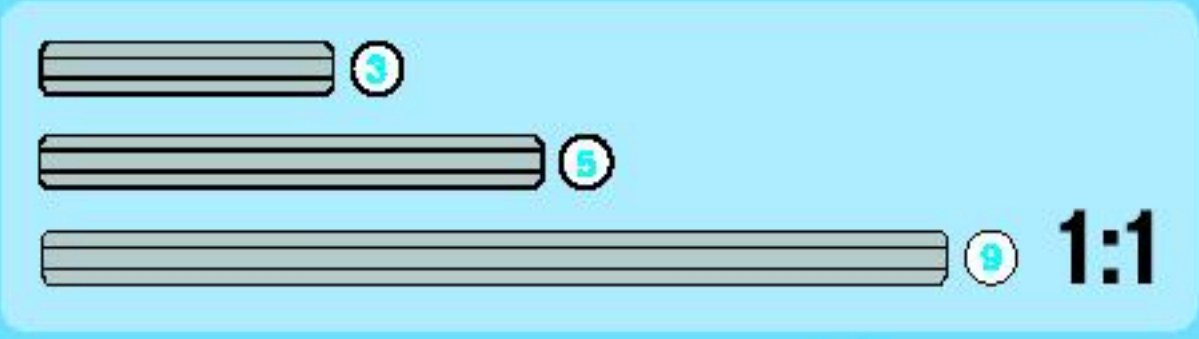
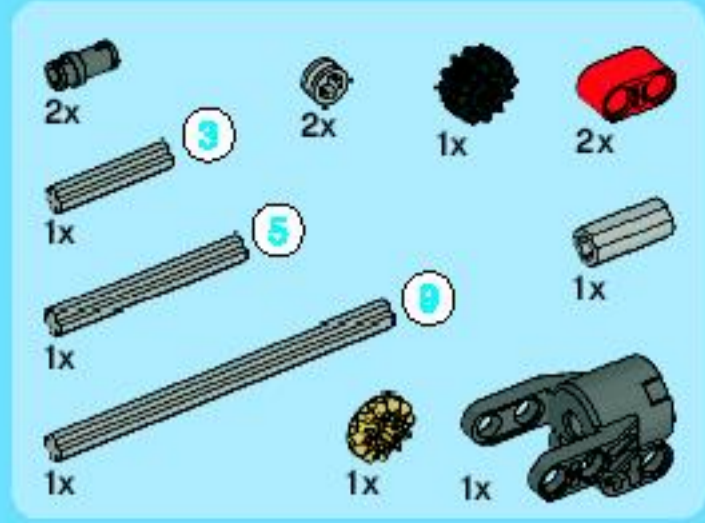




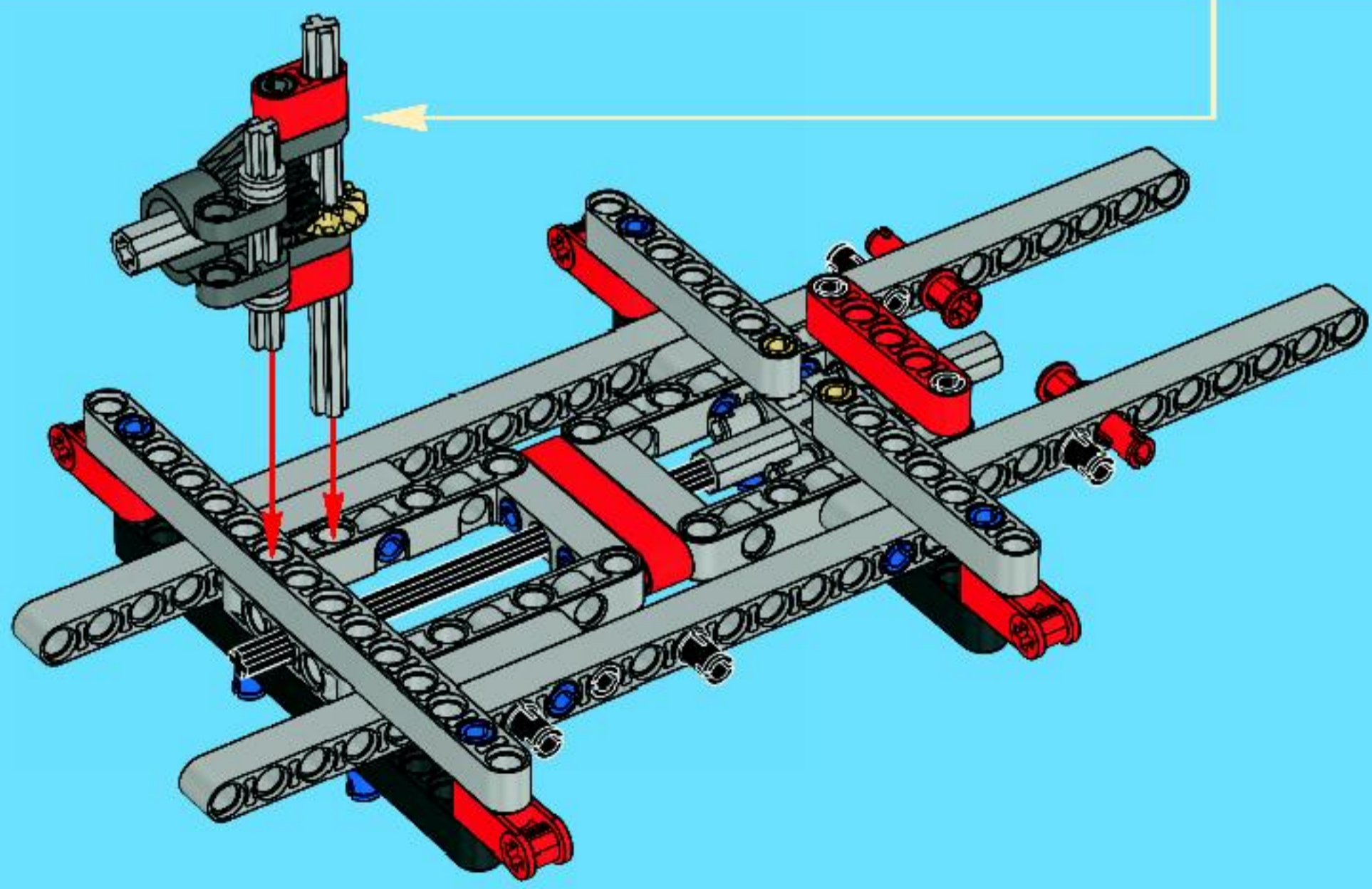
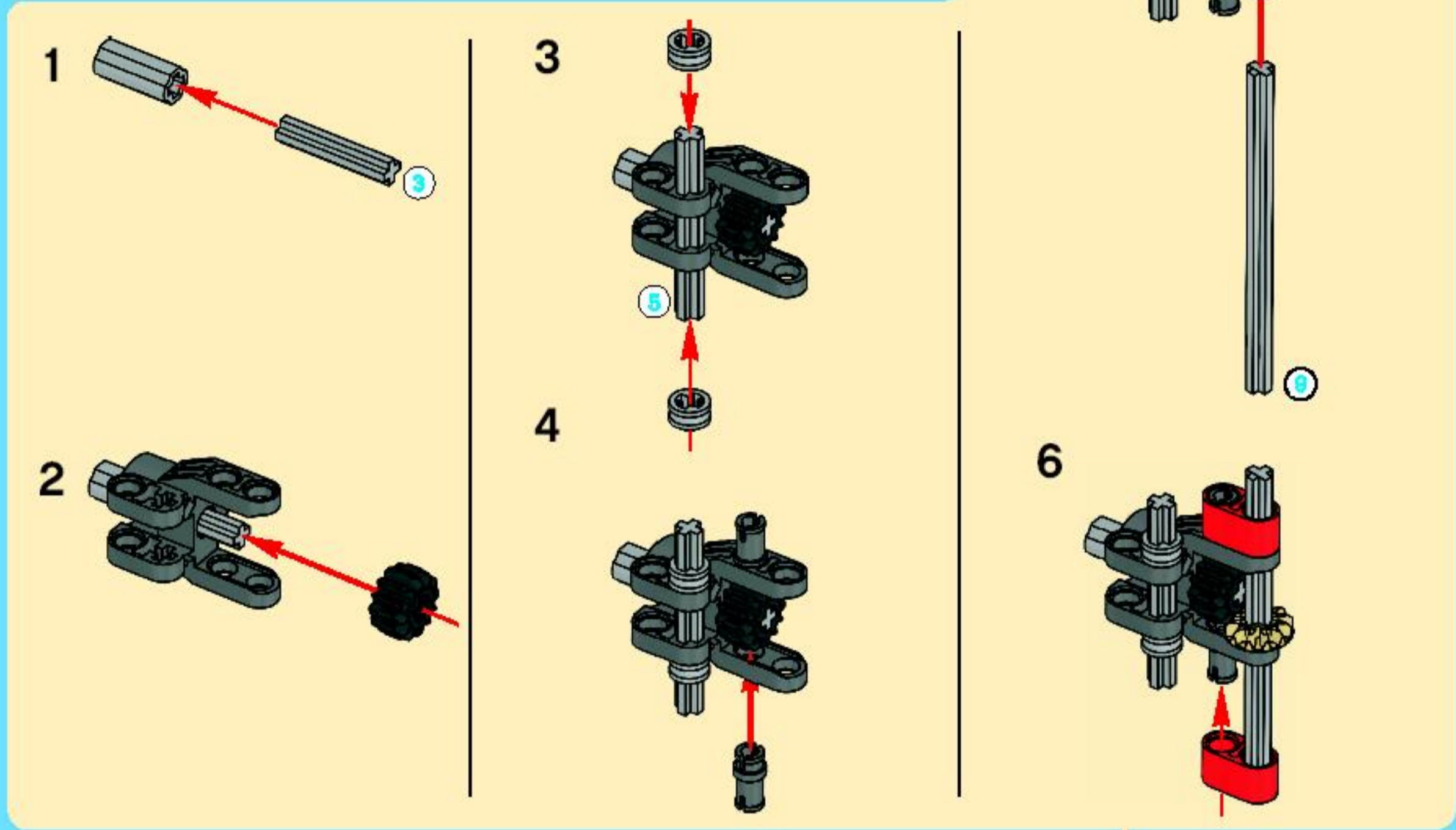
# 12



**1:1**

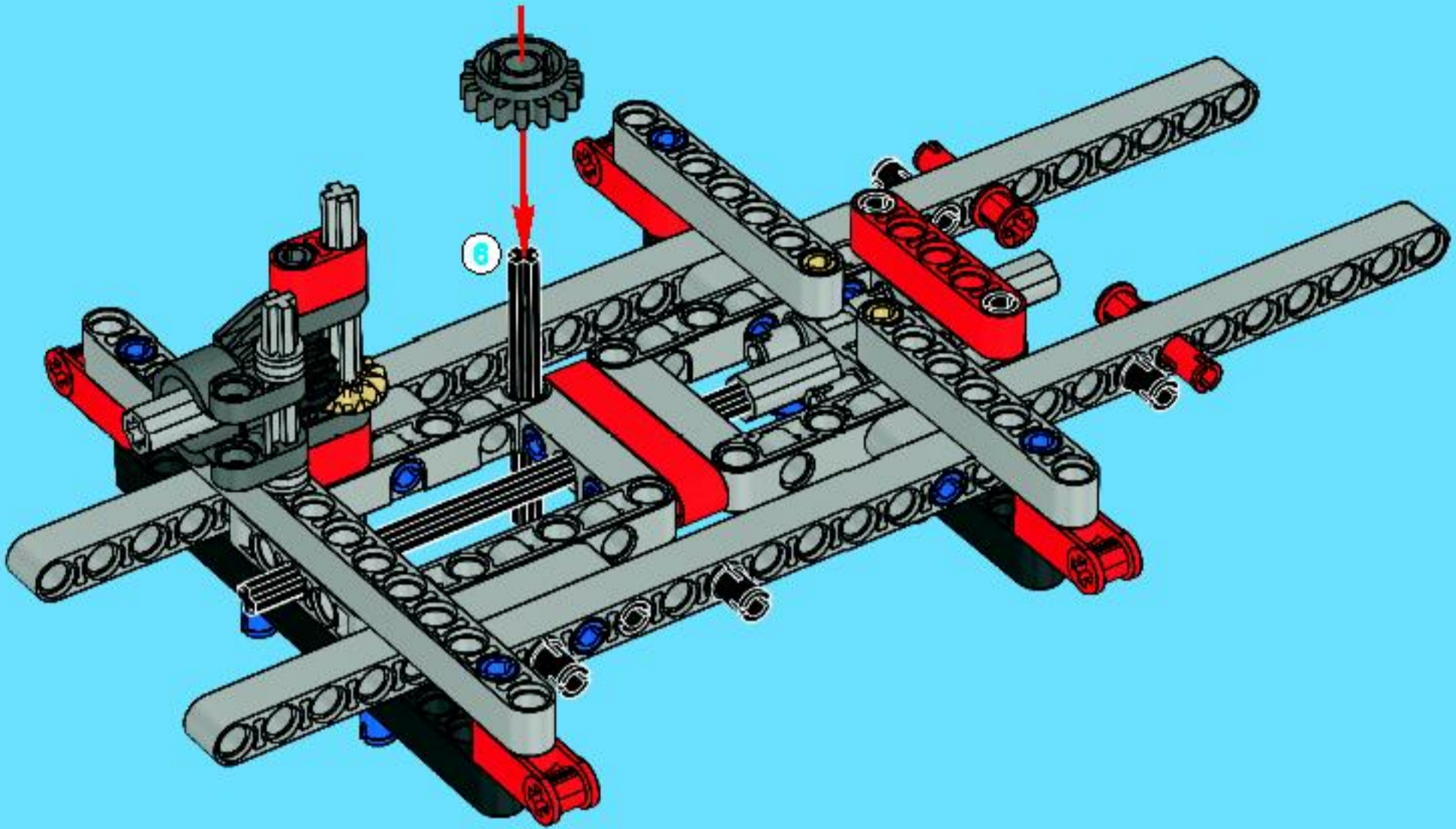


# 13

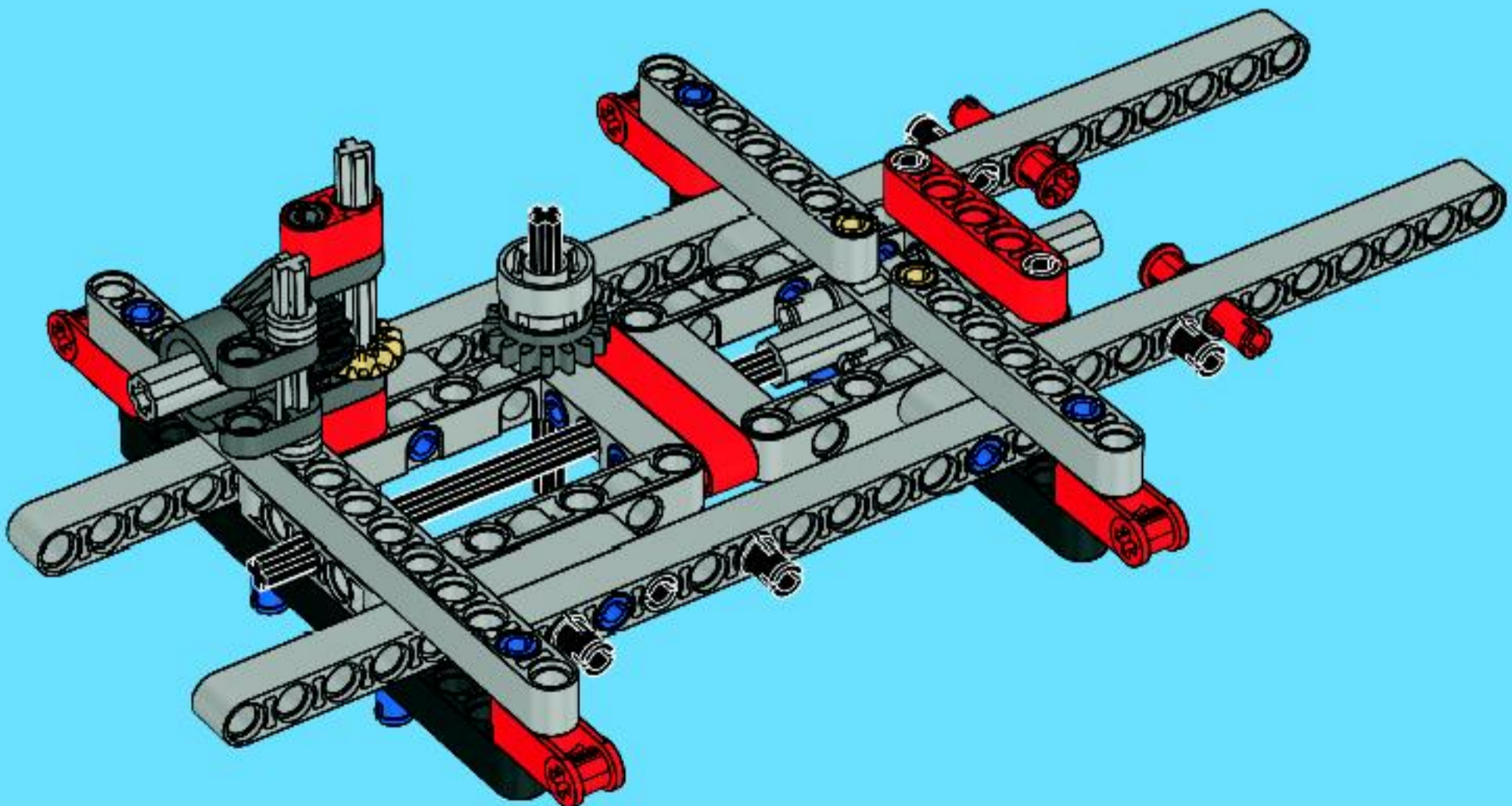


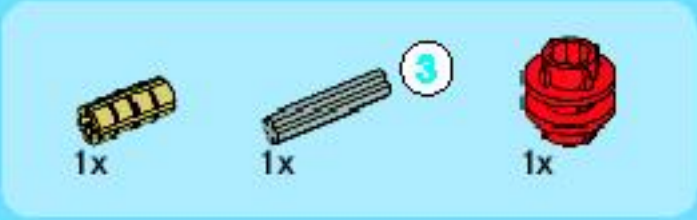


14

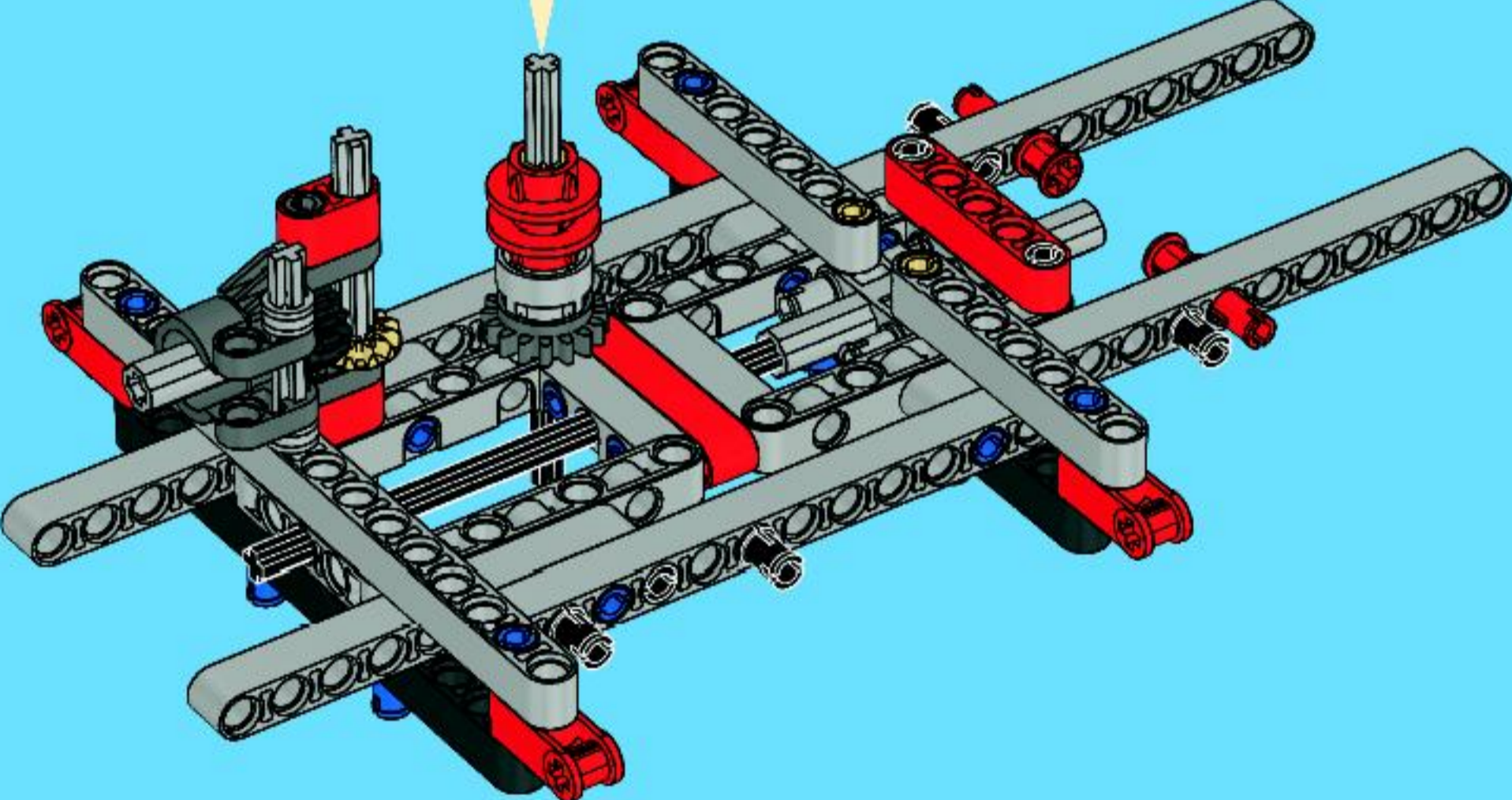
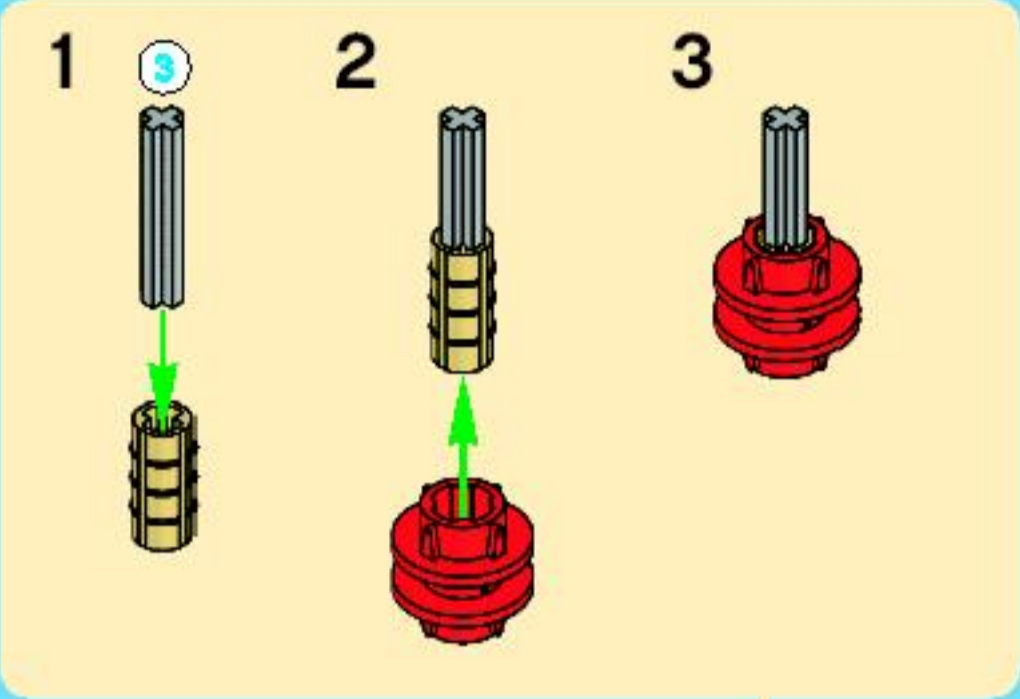


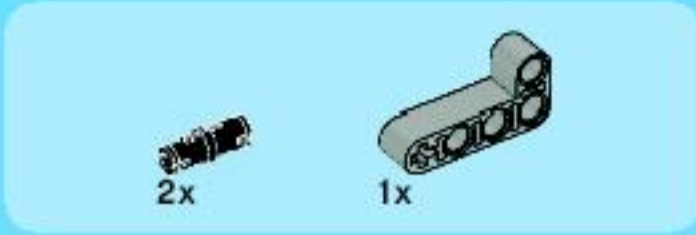
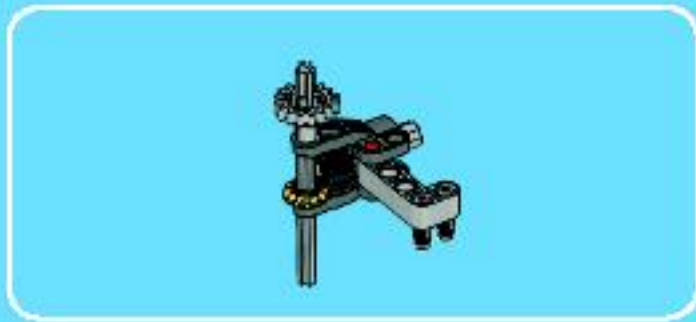
15



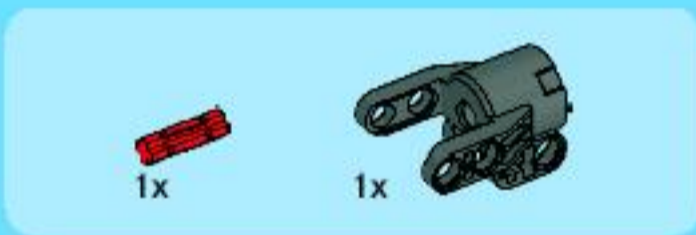
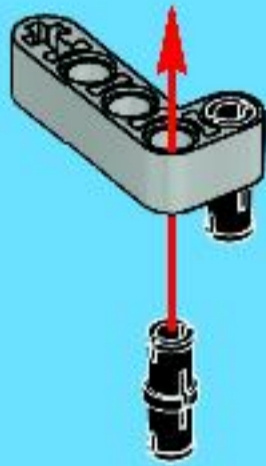


# 16

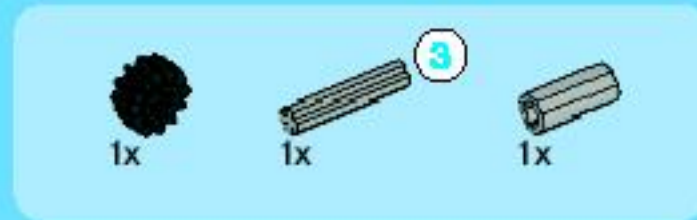
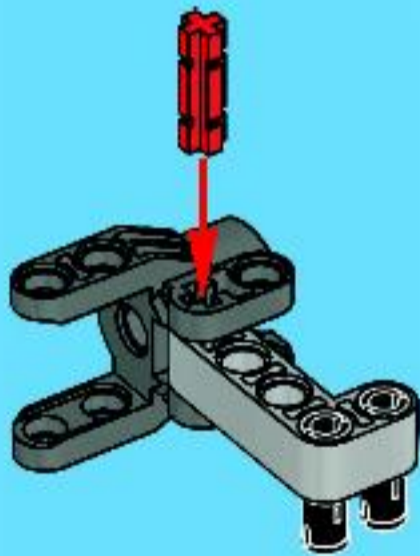




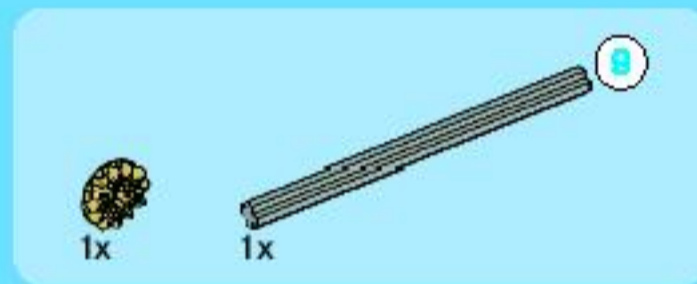
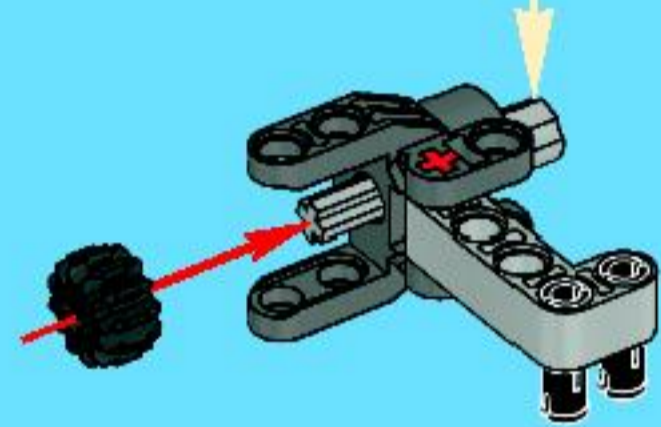
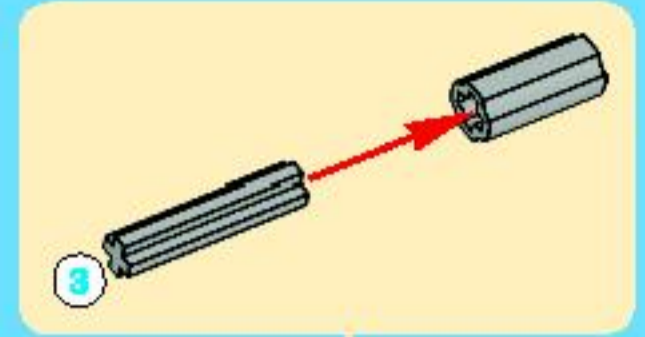
1



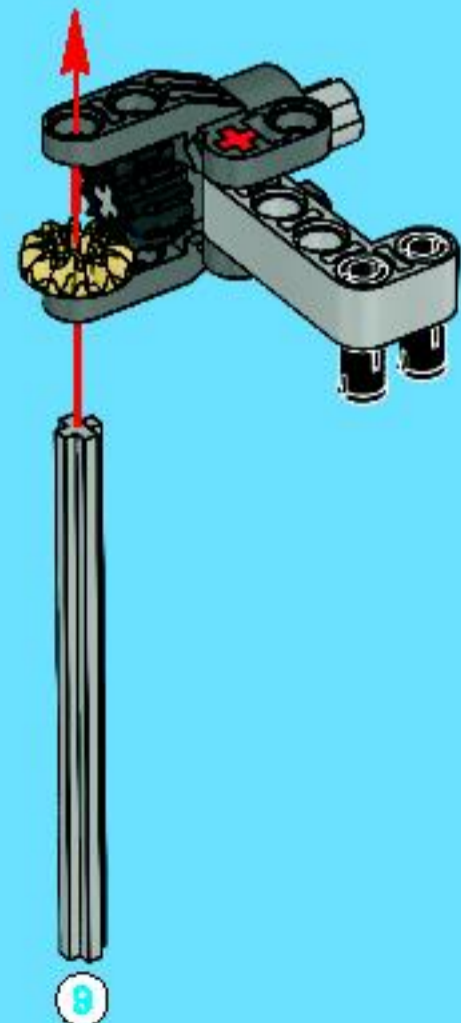
2



3



4



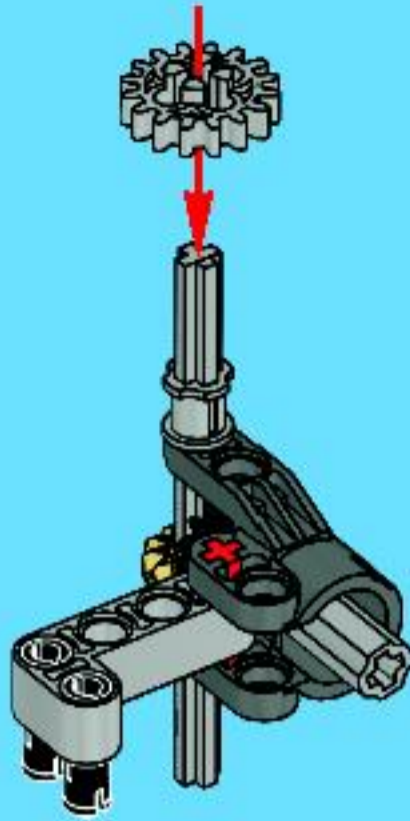


1x

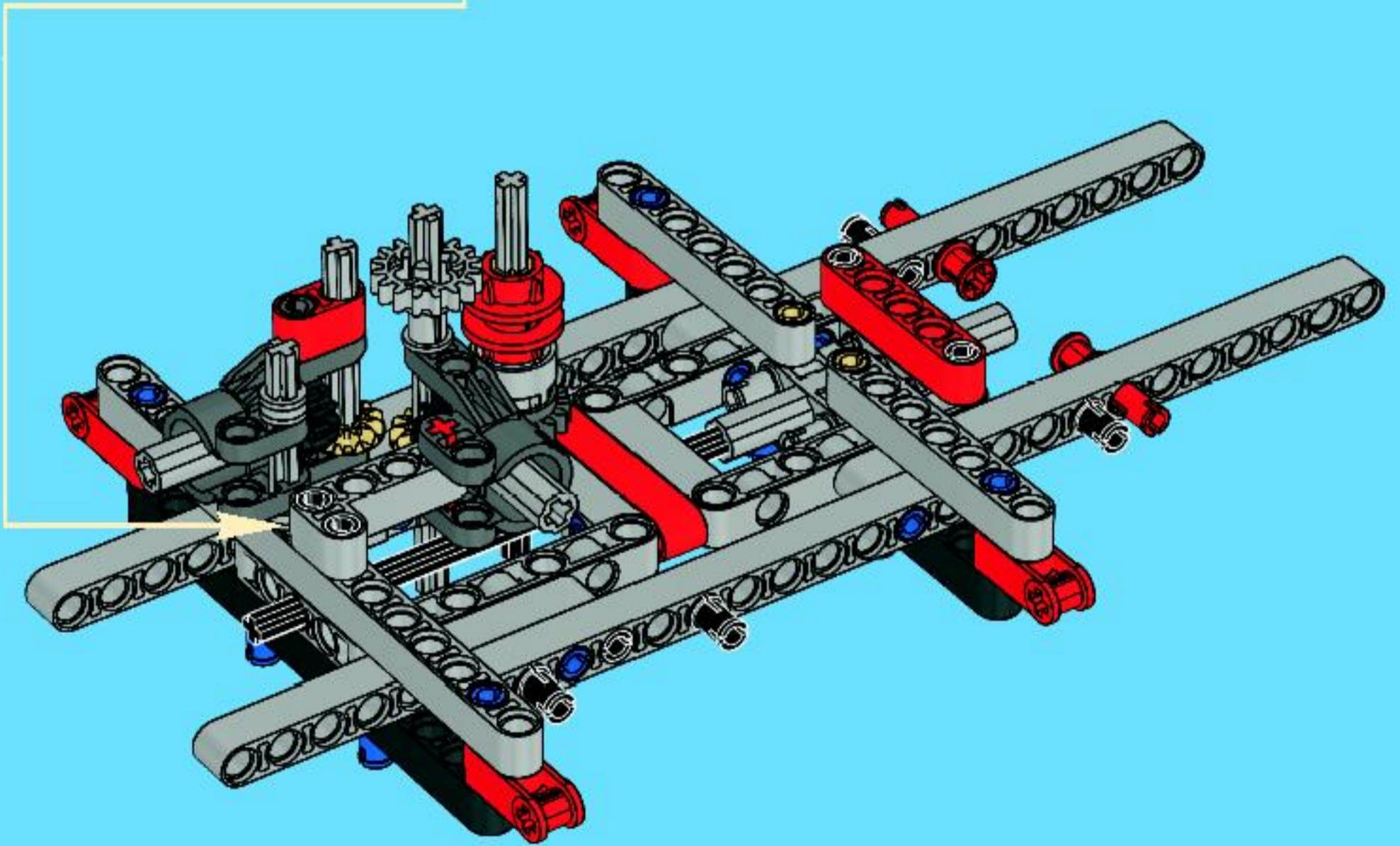


1x

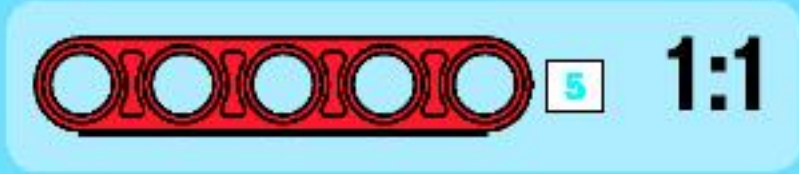
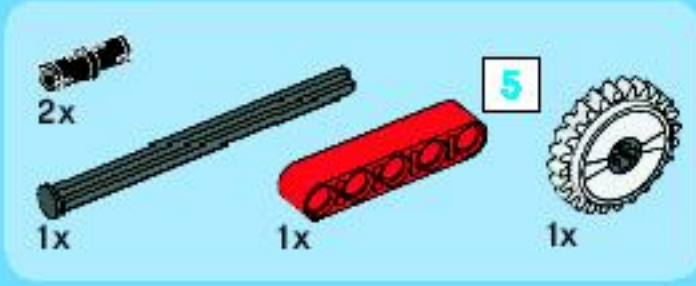
5



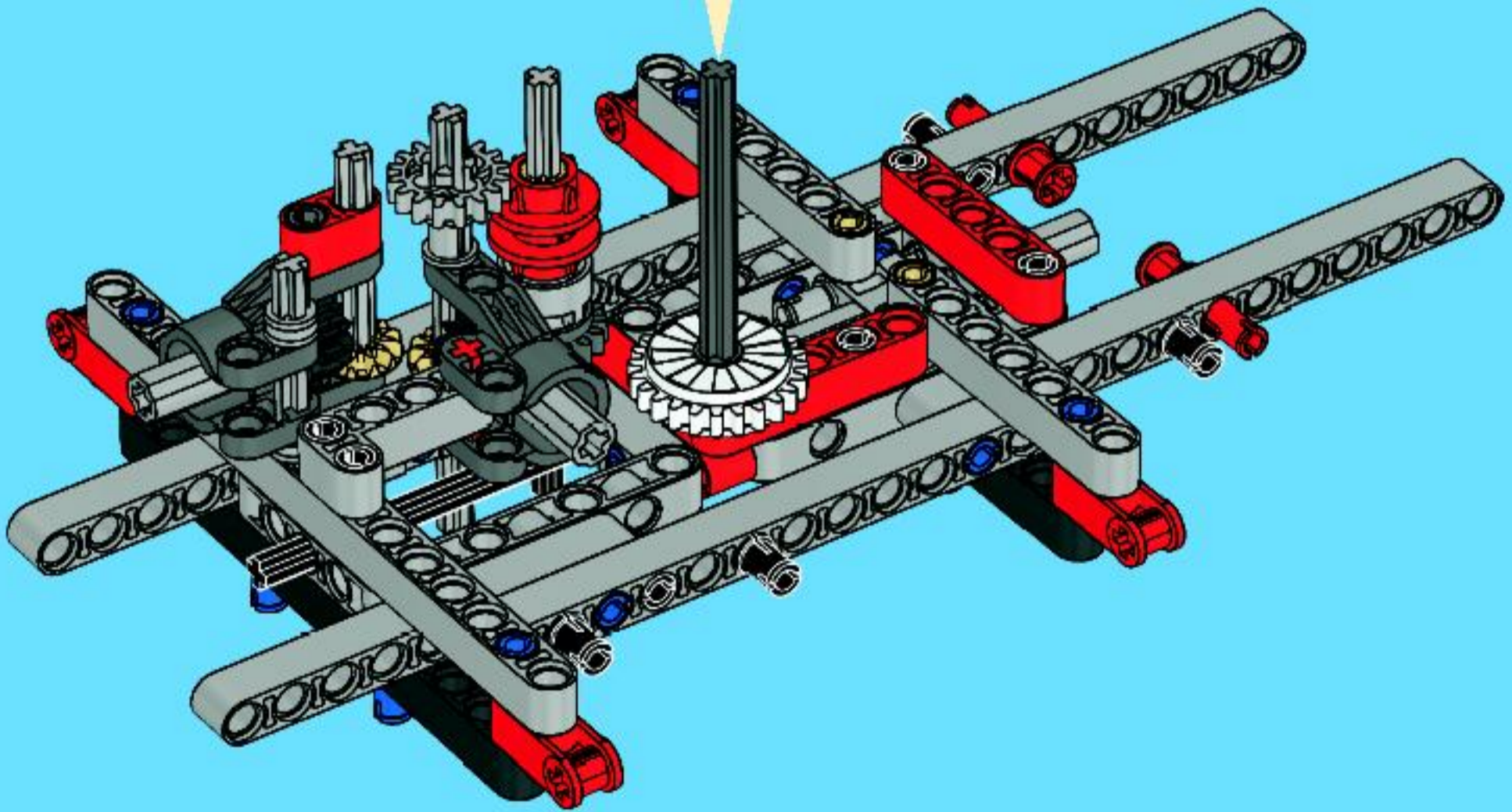
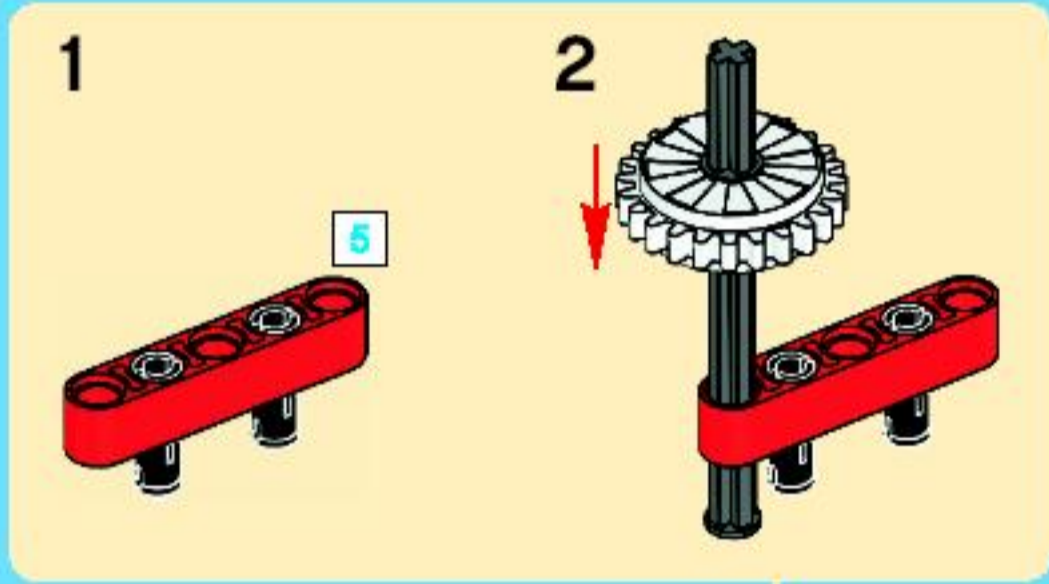
17







# 18

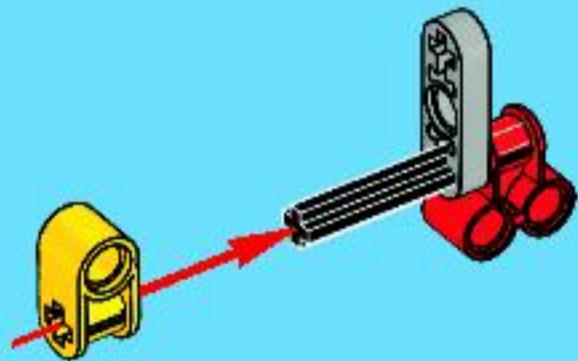




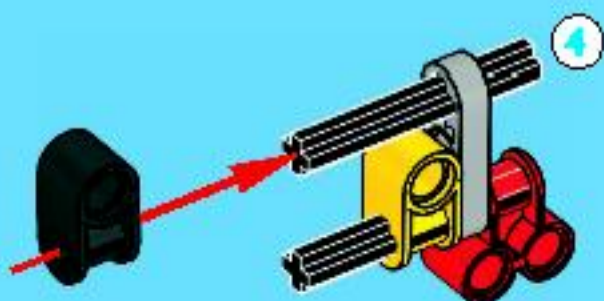
1



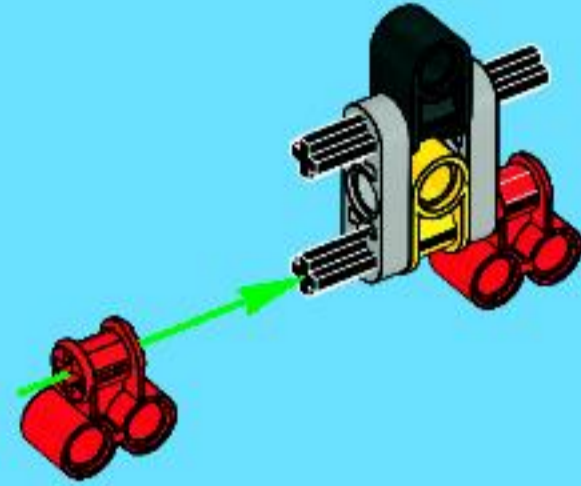
2



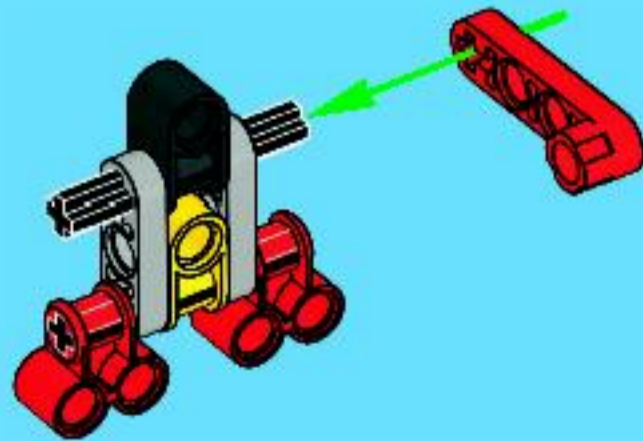
3



4

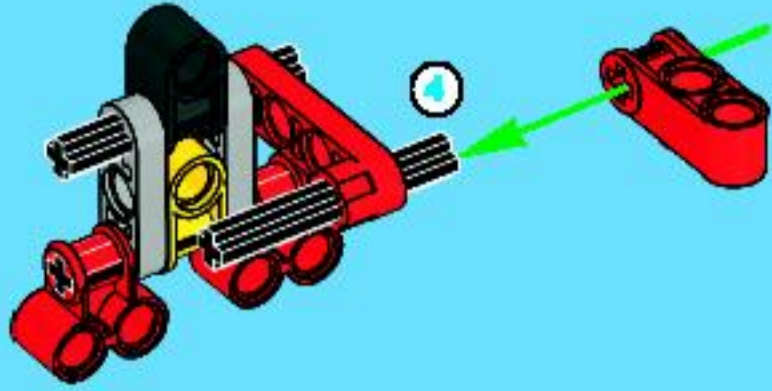


5

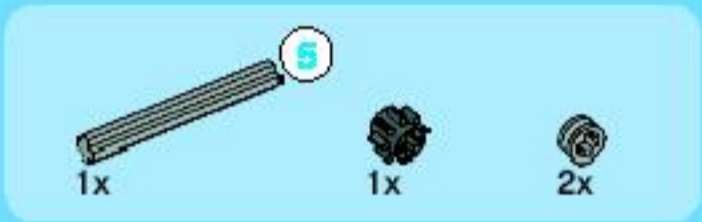
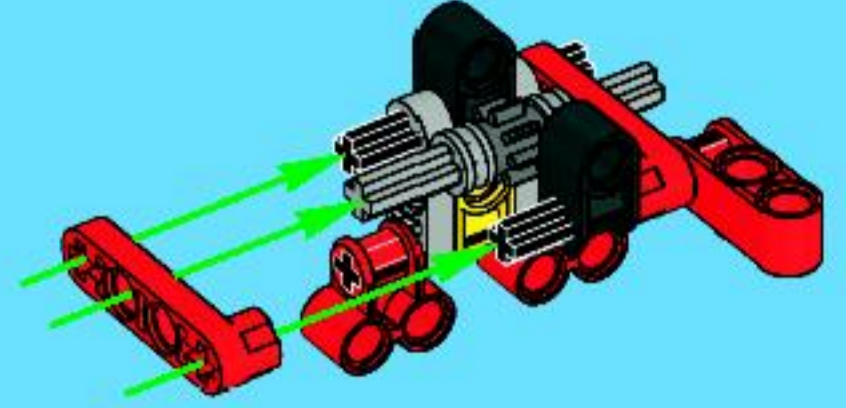




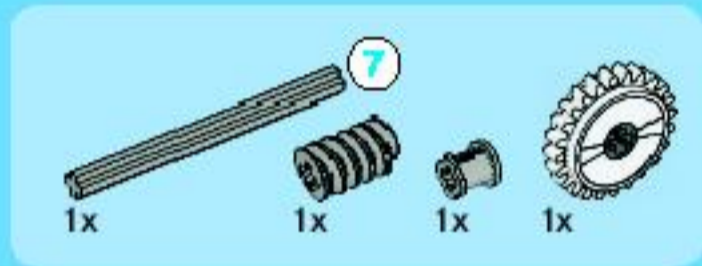
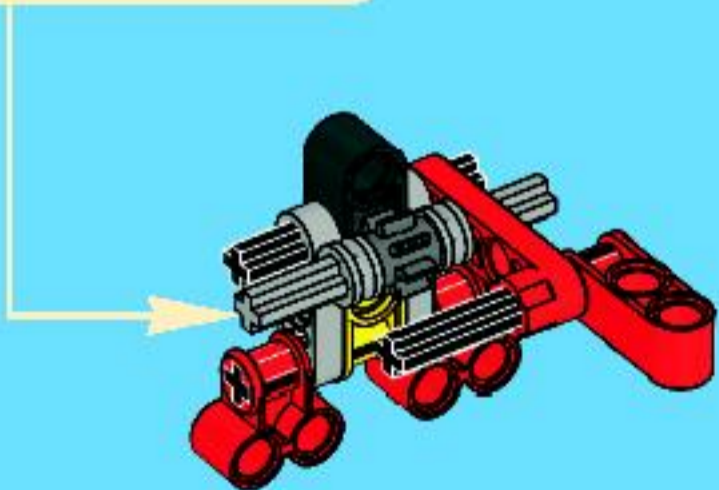
6



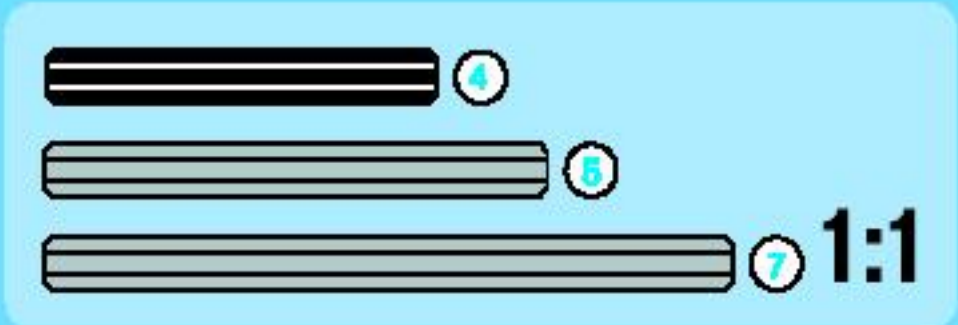
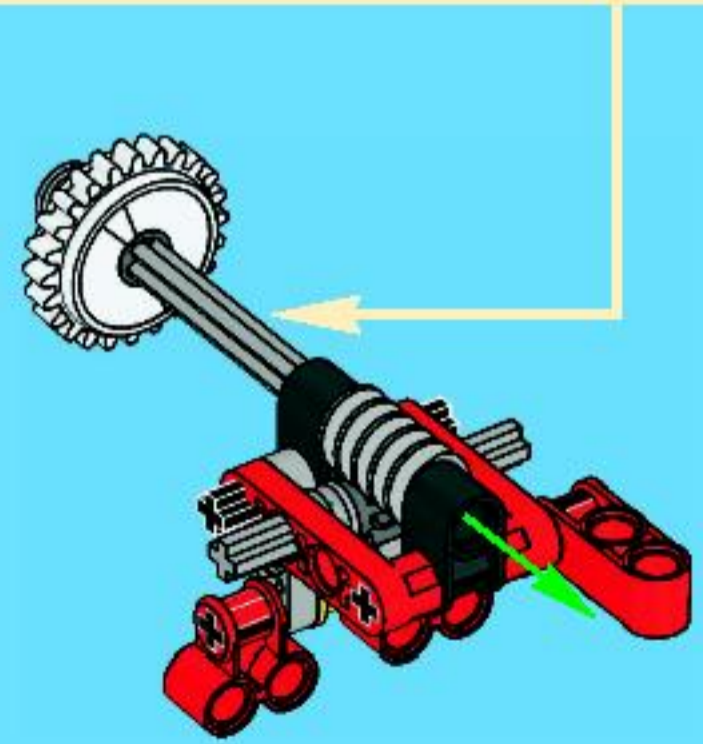
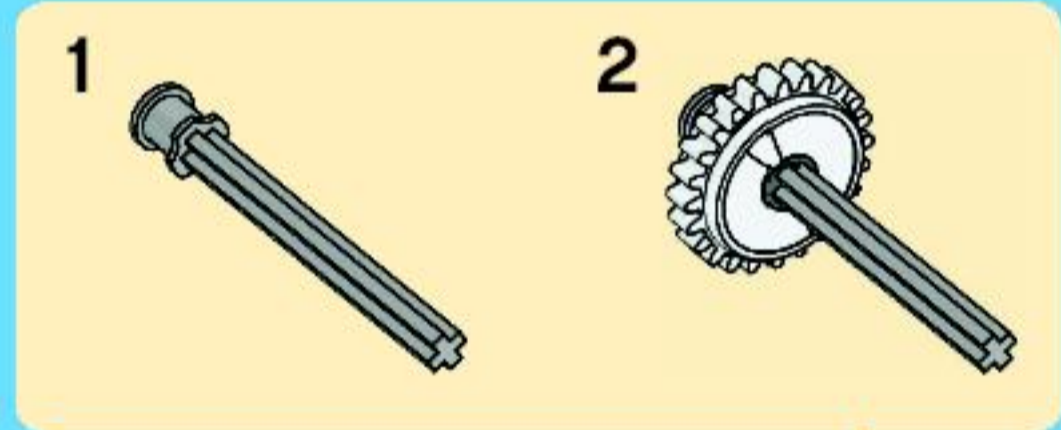
8

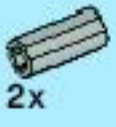


7



9



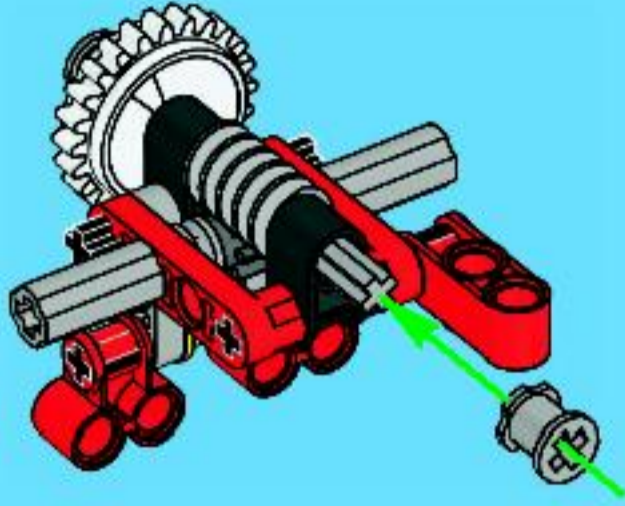


2x

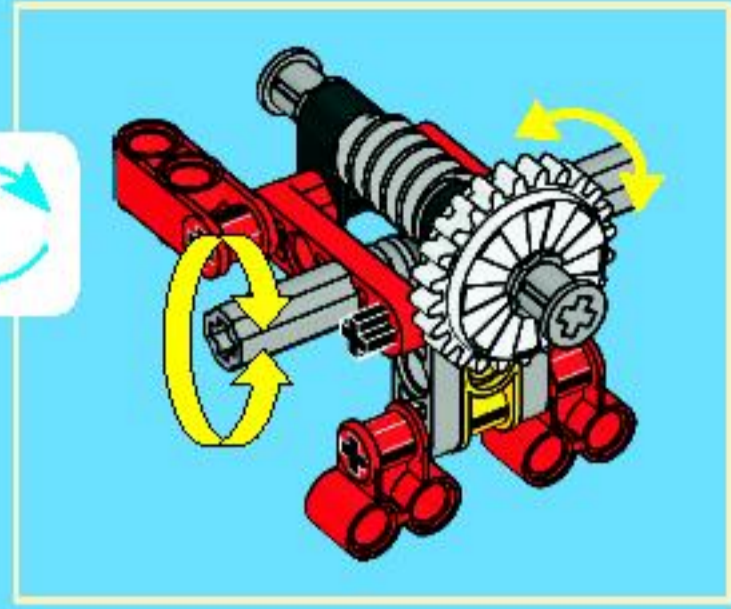


1x

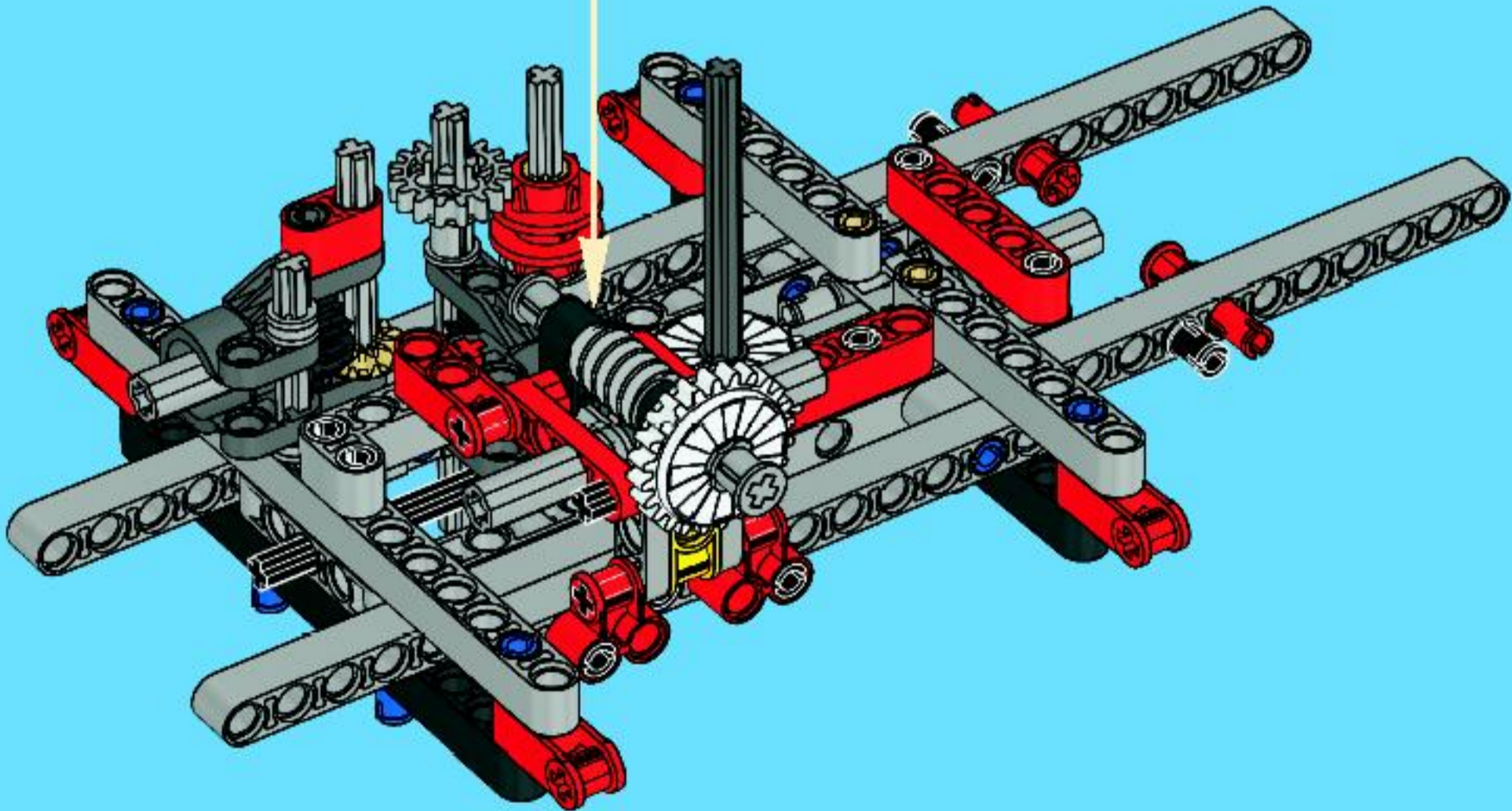
10



11



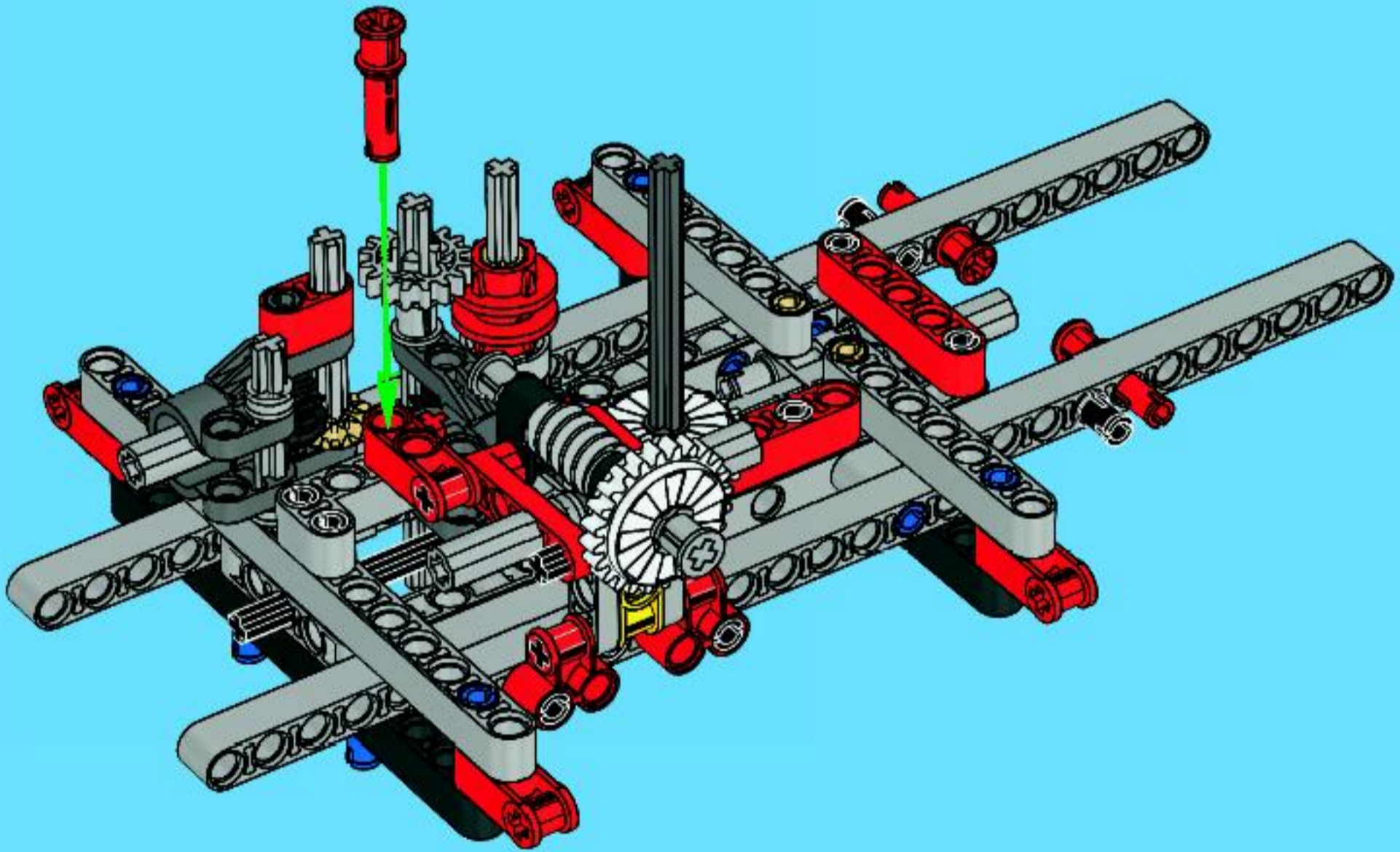
19

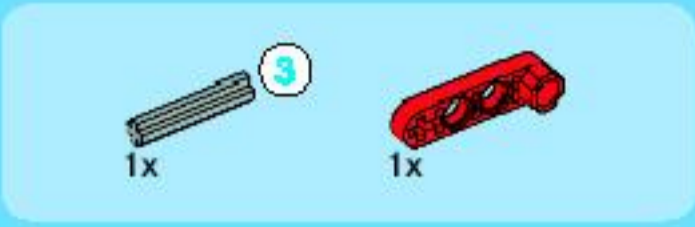
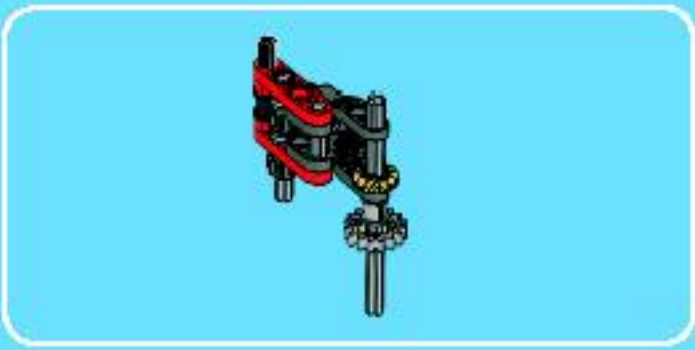




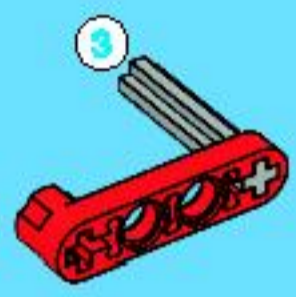
1x

# 20

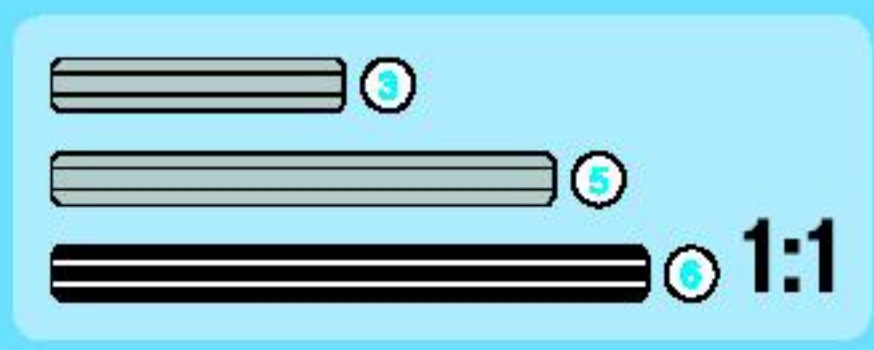
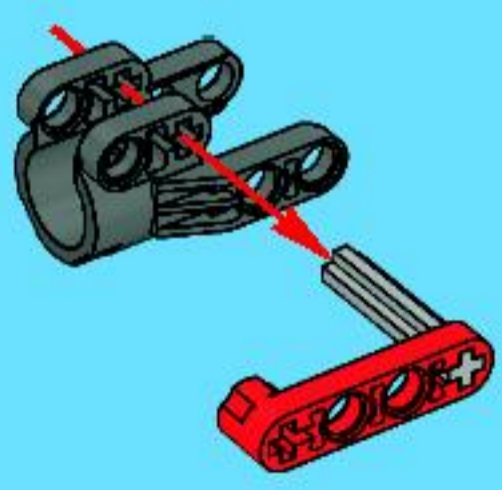




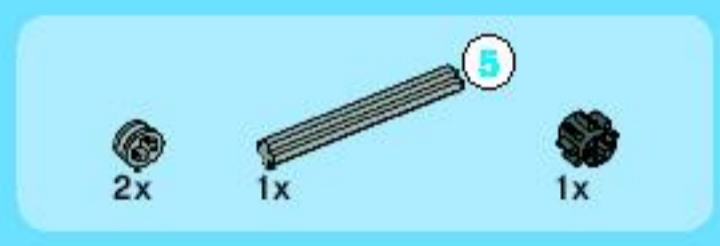
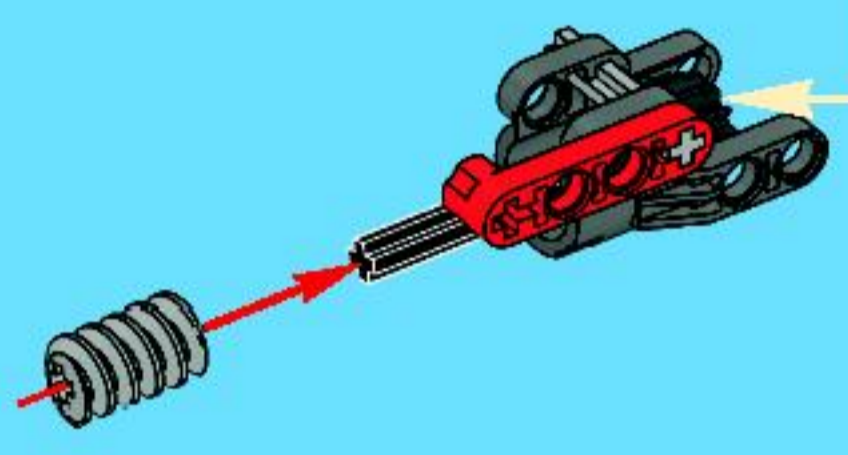
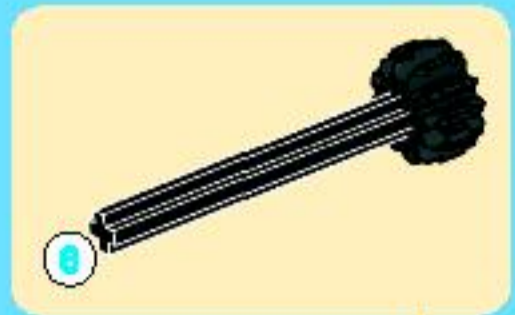
1



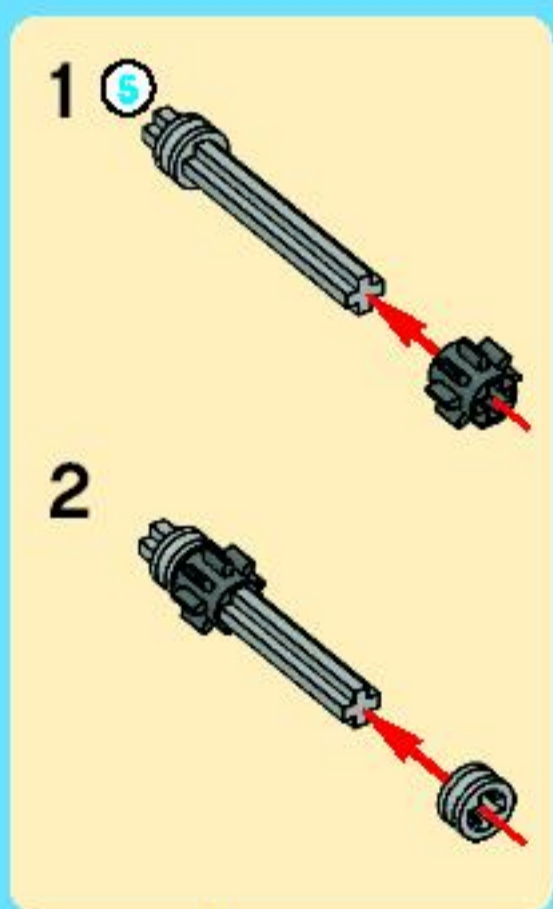
2



3



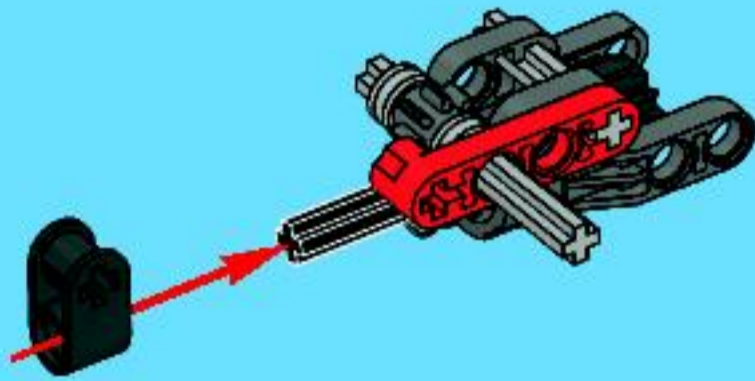
4





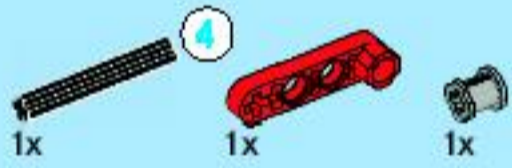
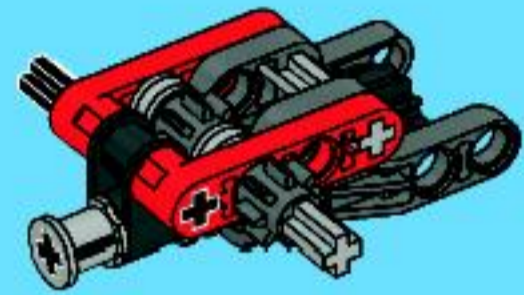
1x

5

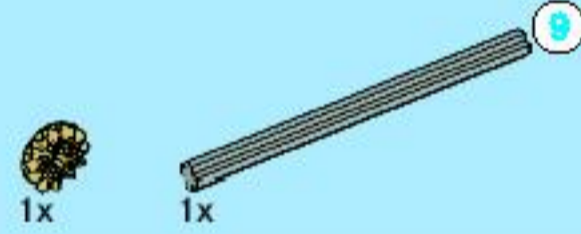
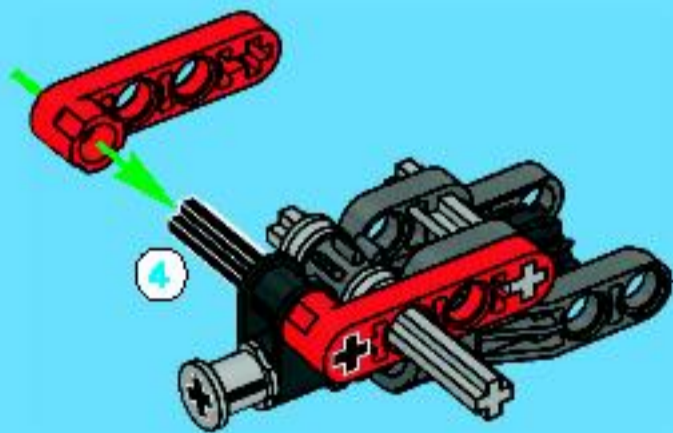


1x

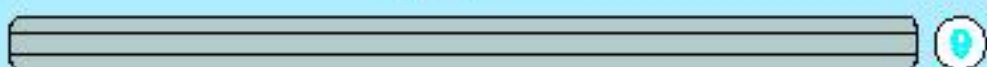
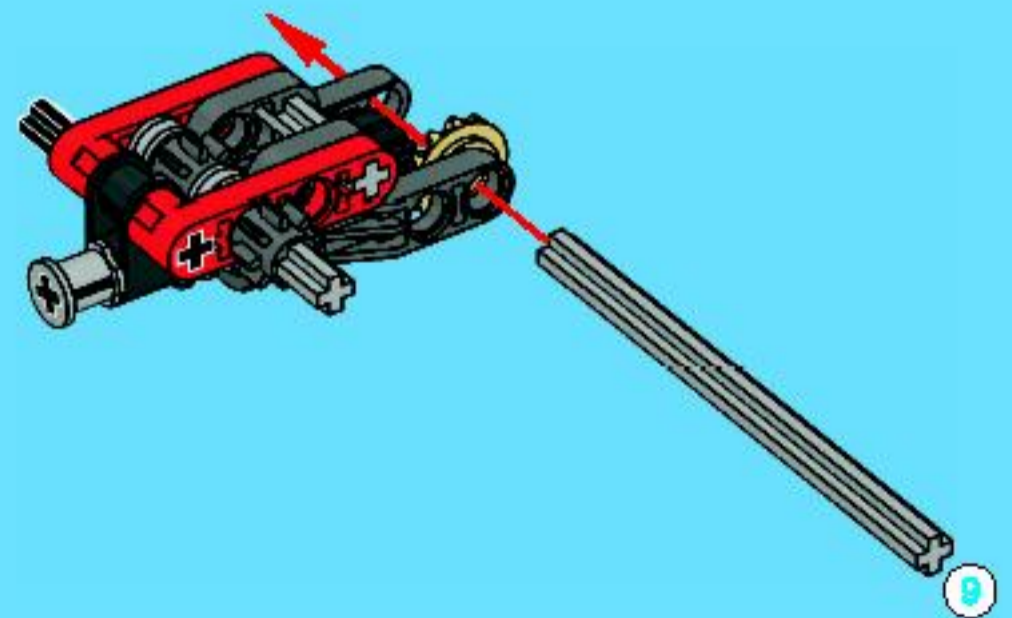
7



6



8



1:1

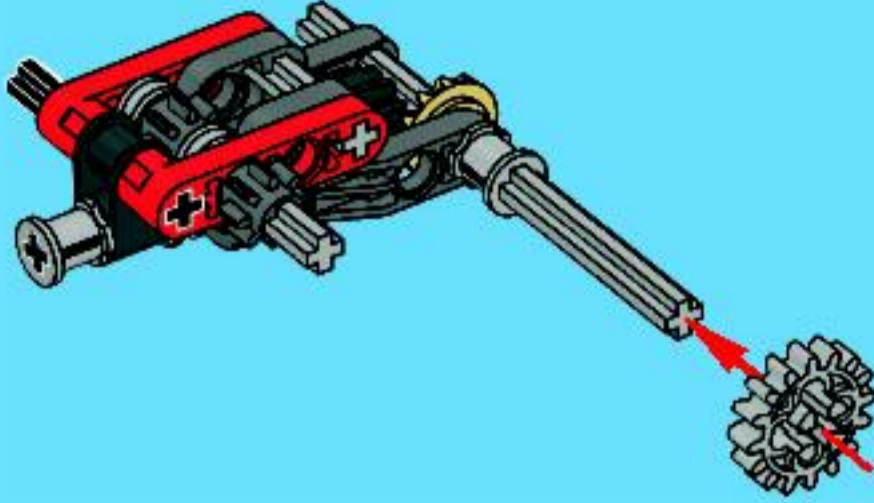


1x

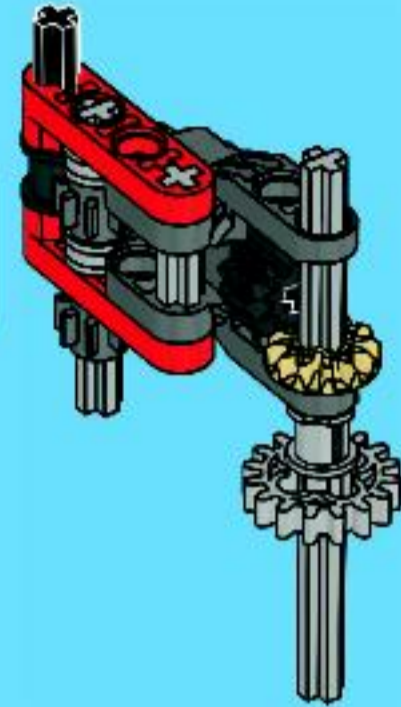


1x

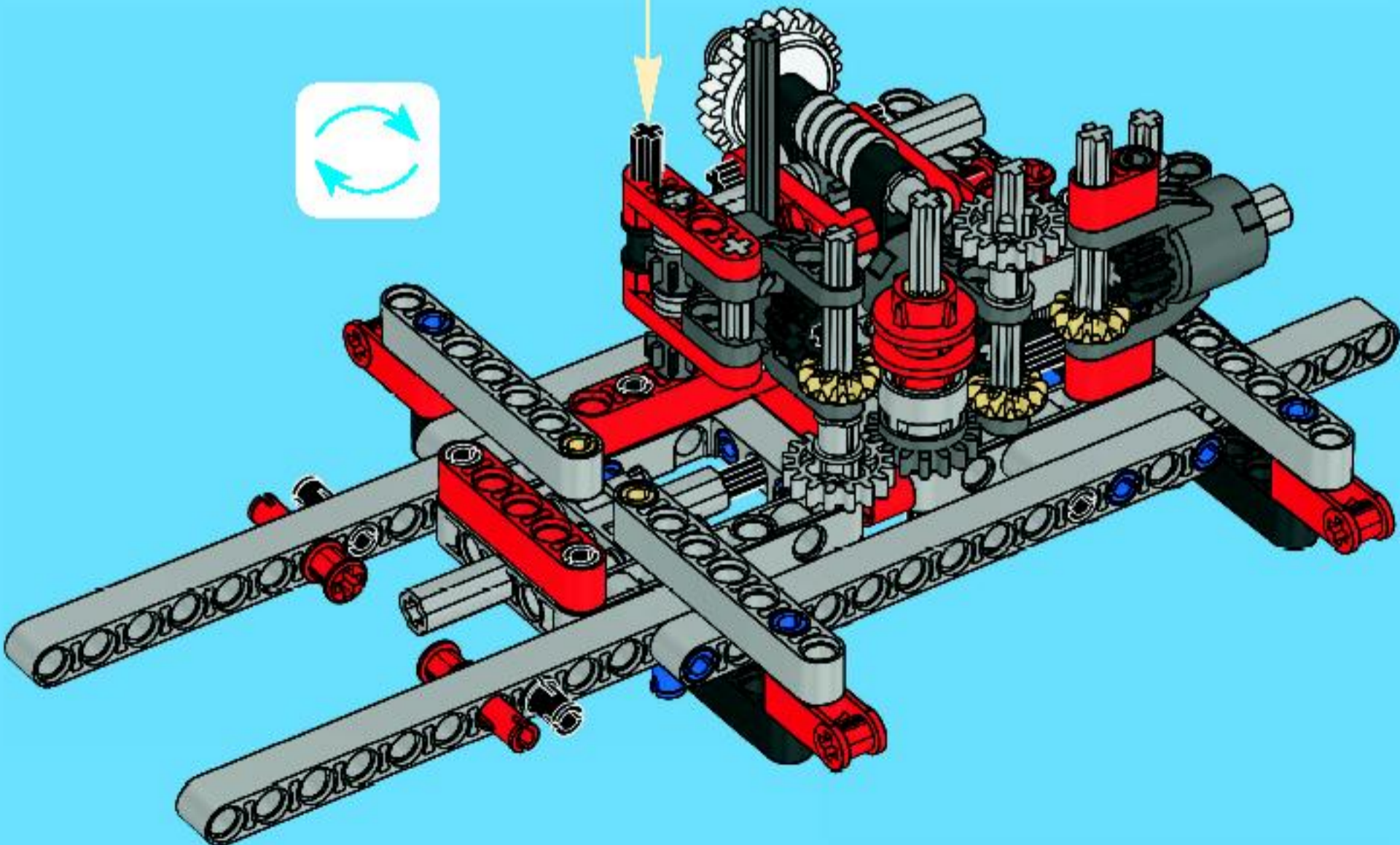
9



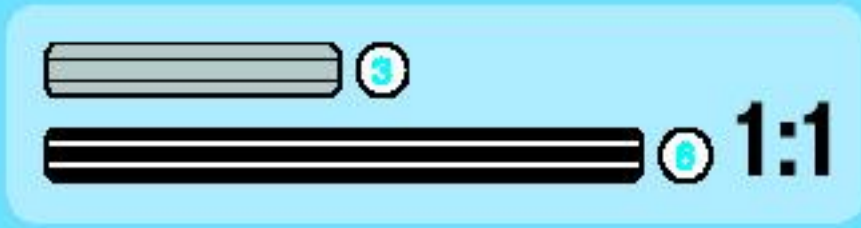
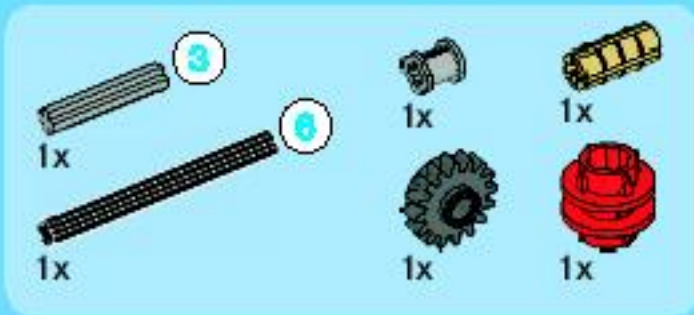
10



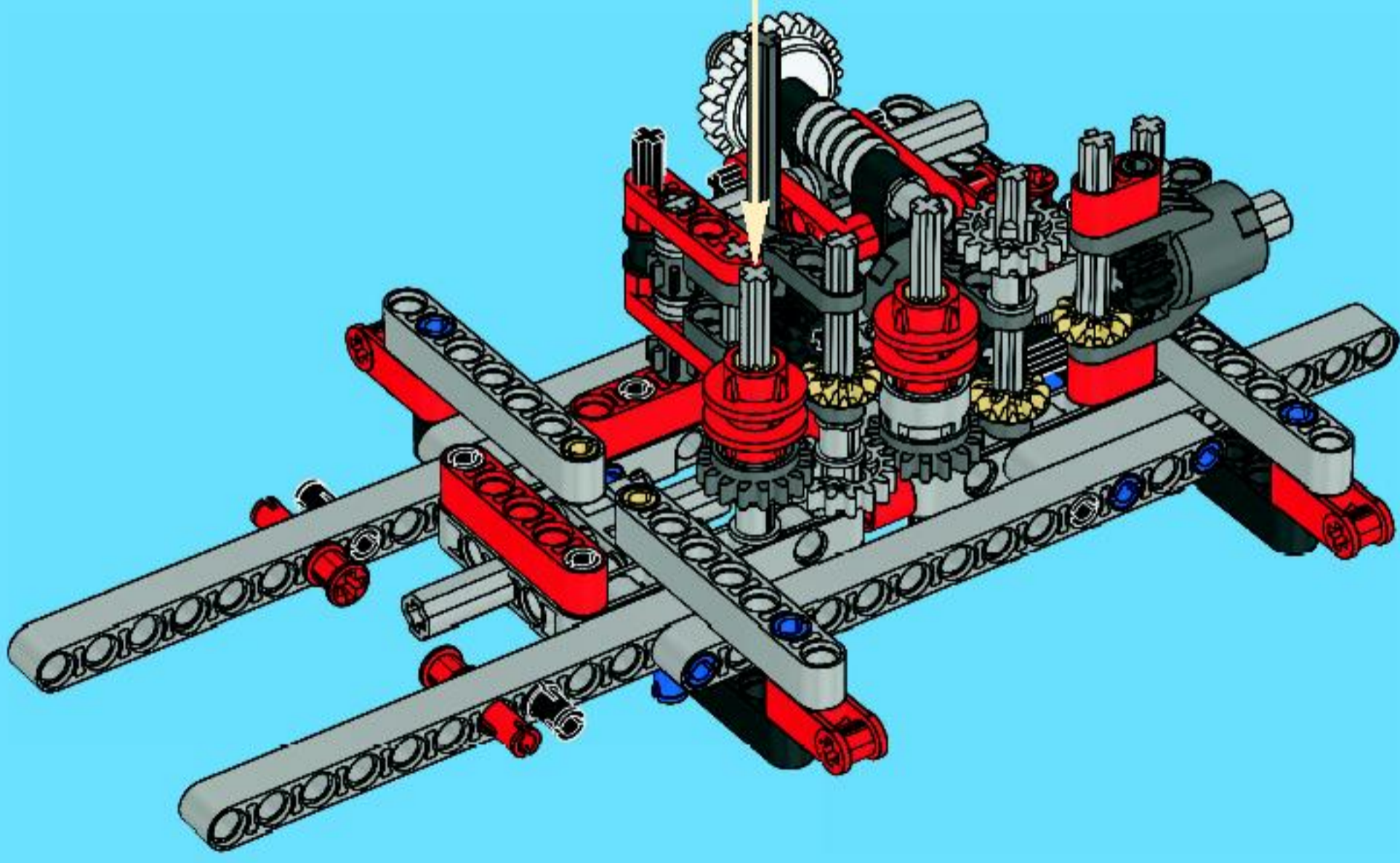
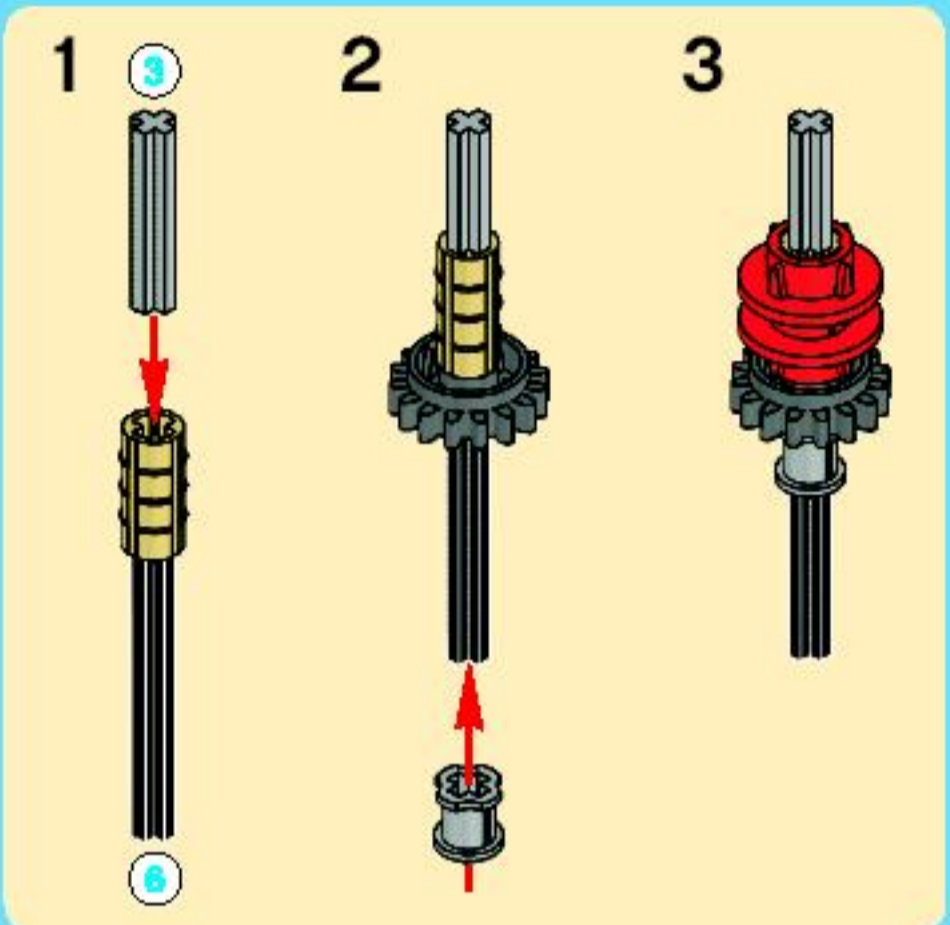
21





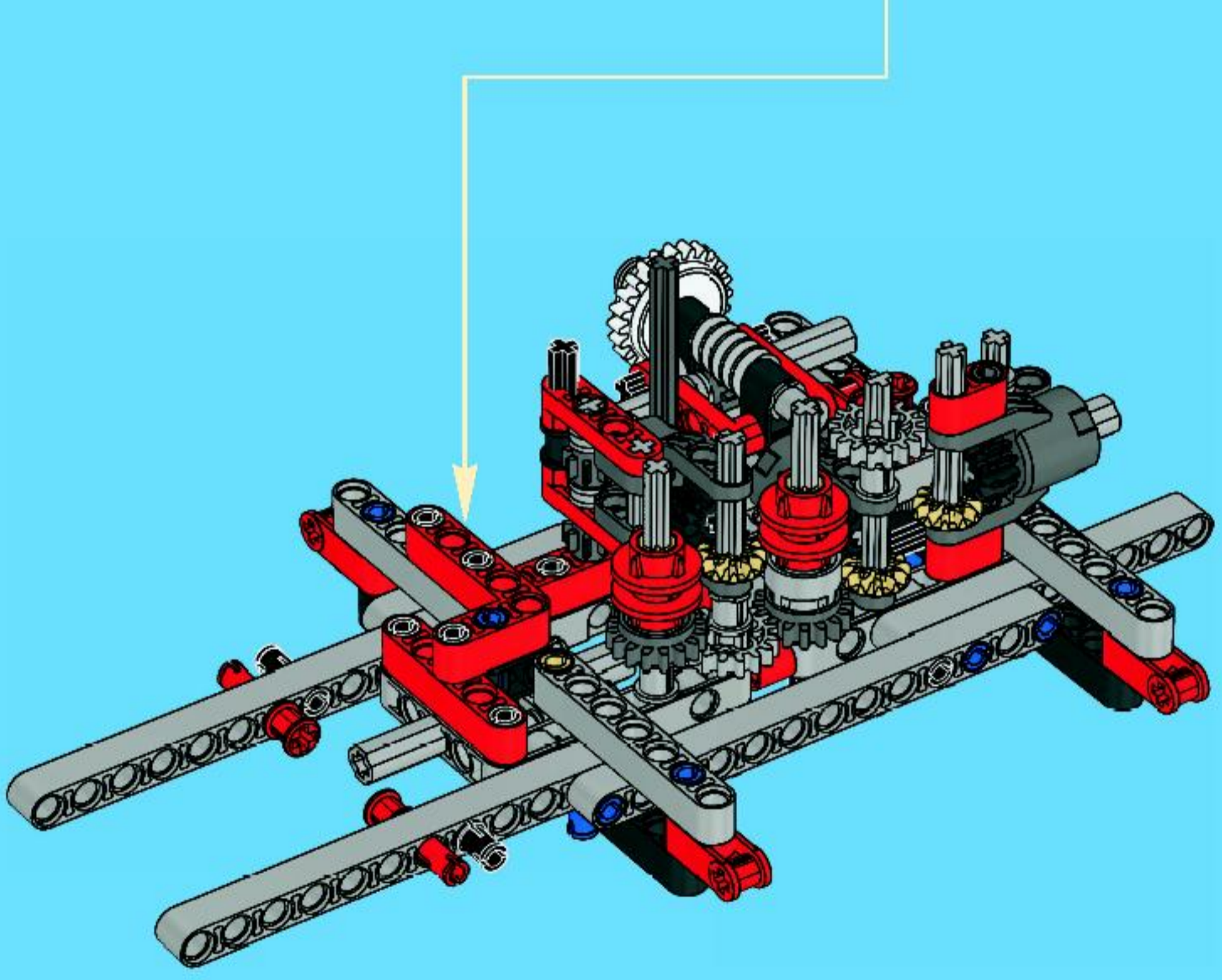
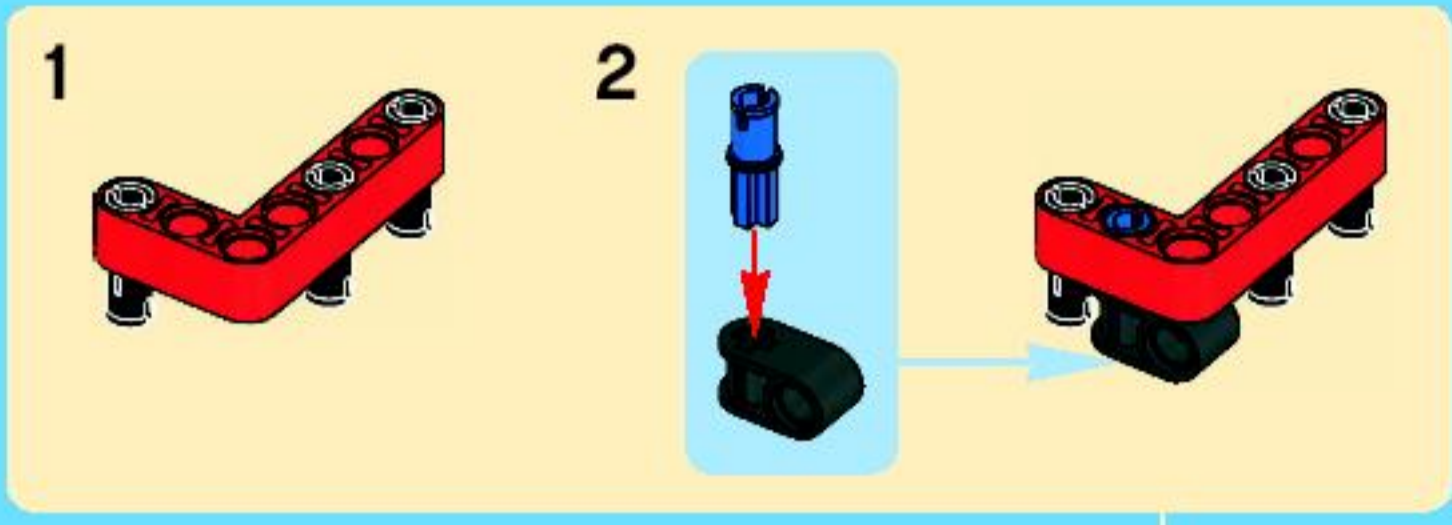


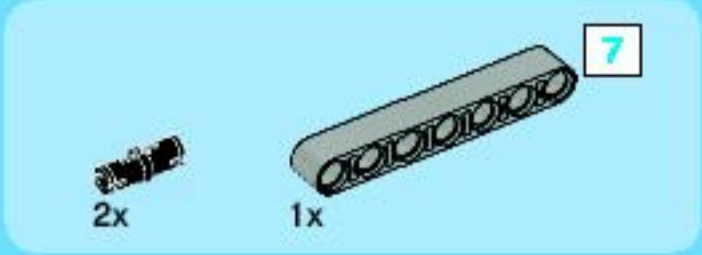
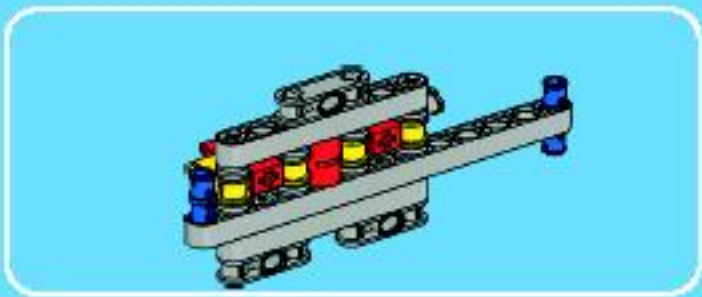
# 22



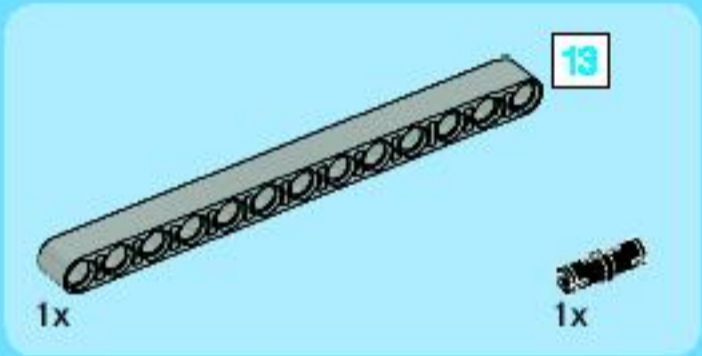
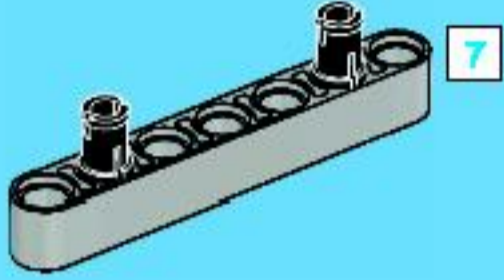


# 23

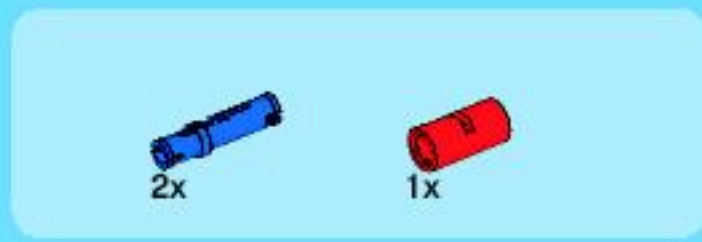
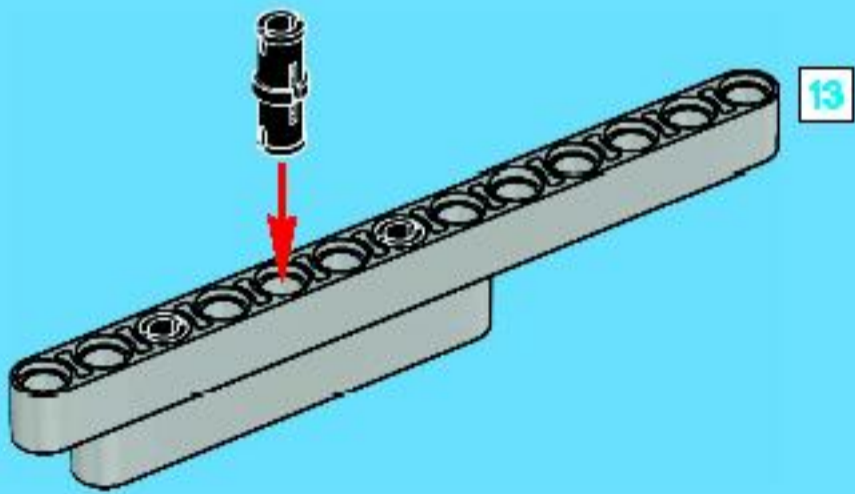




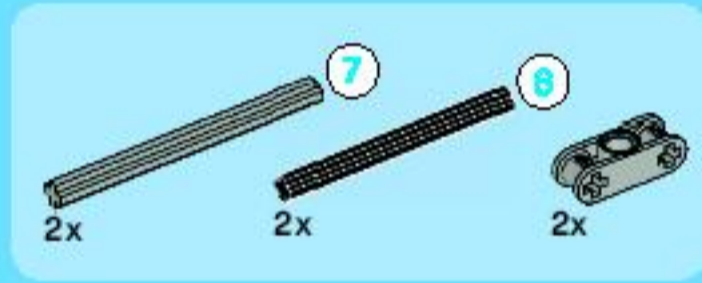
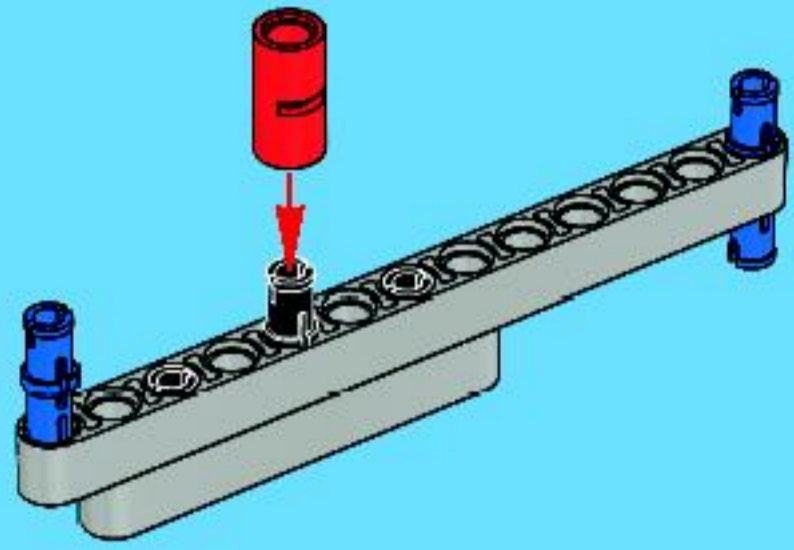
1



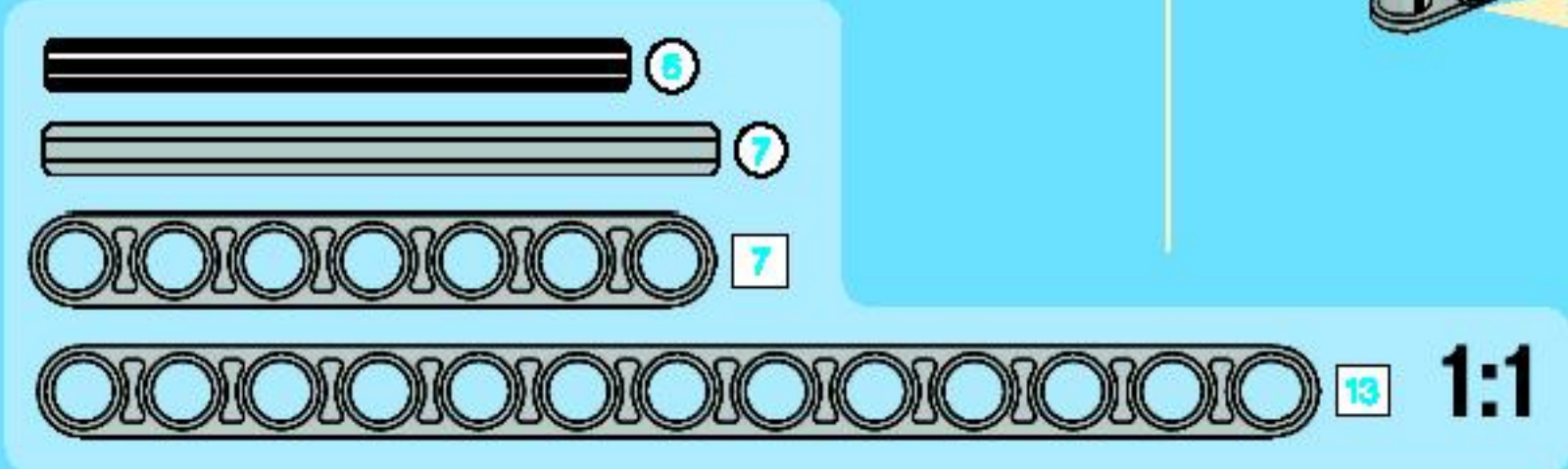
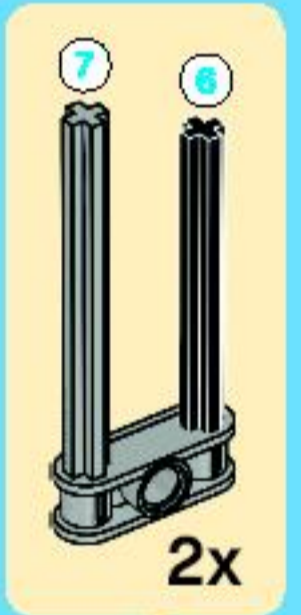
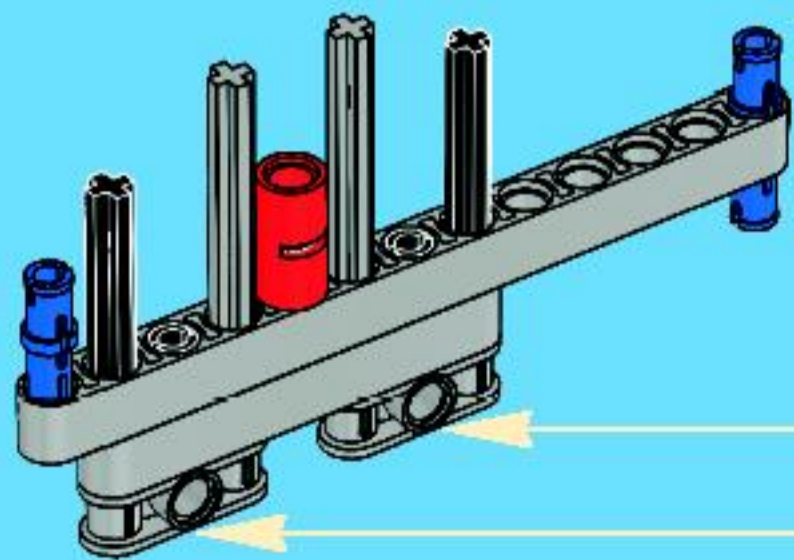
2



3



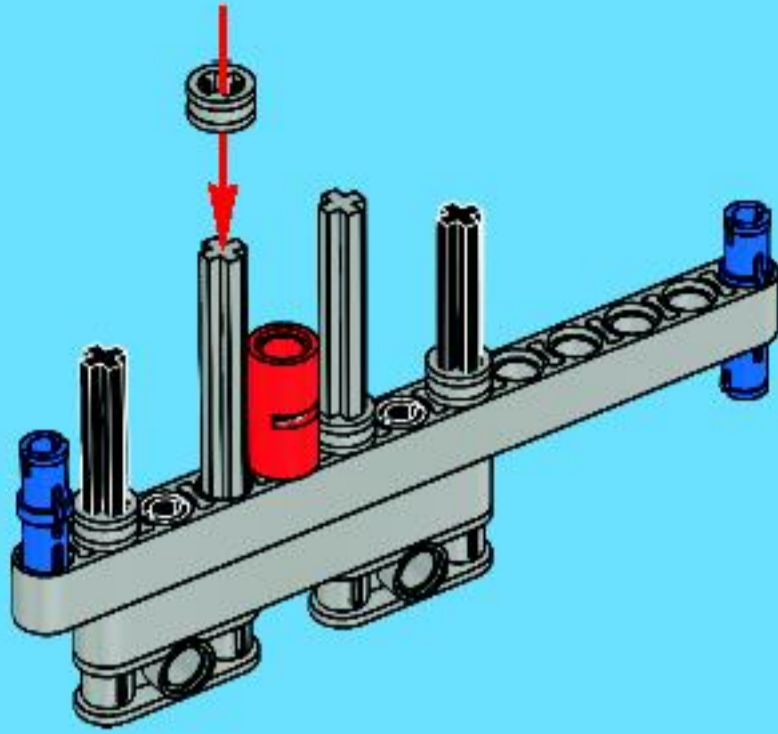
4





4x

5

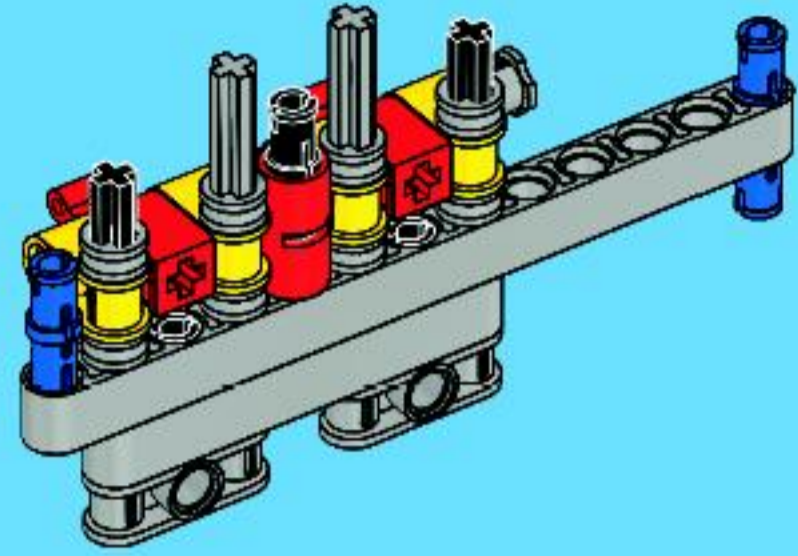


1x



4x

7



4x



2x

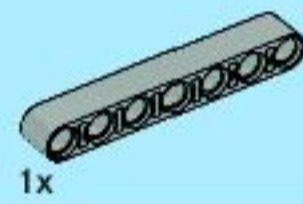
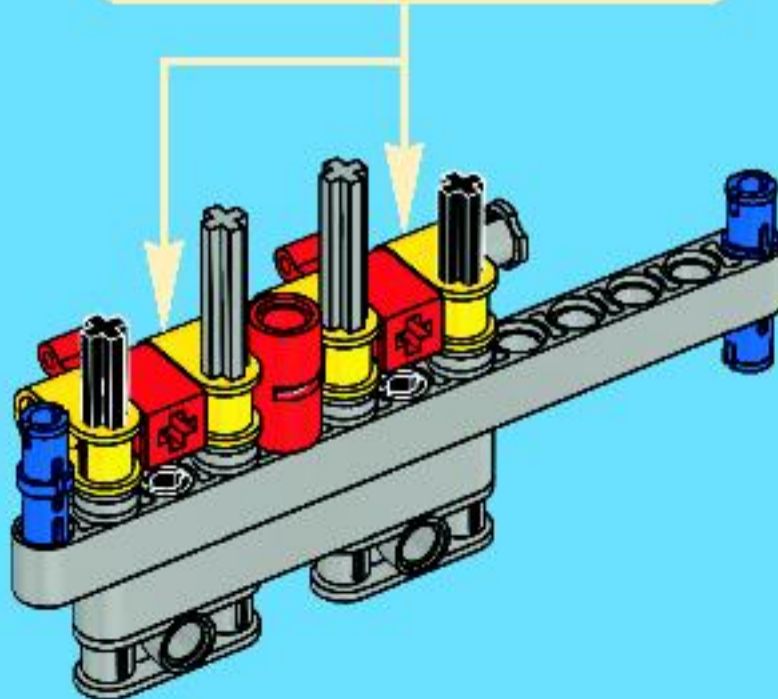
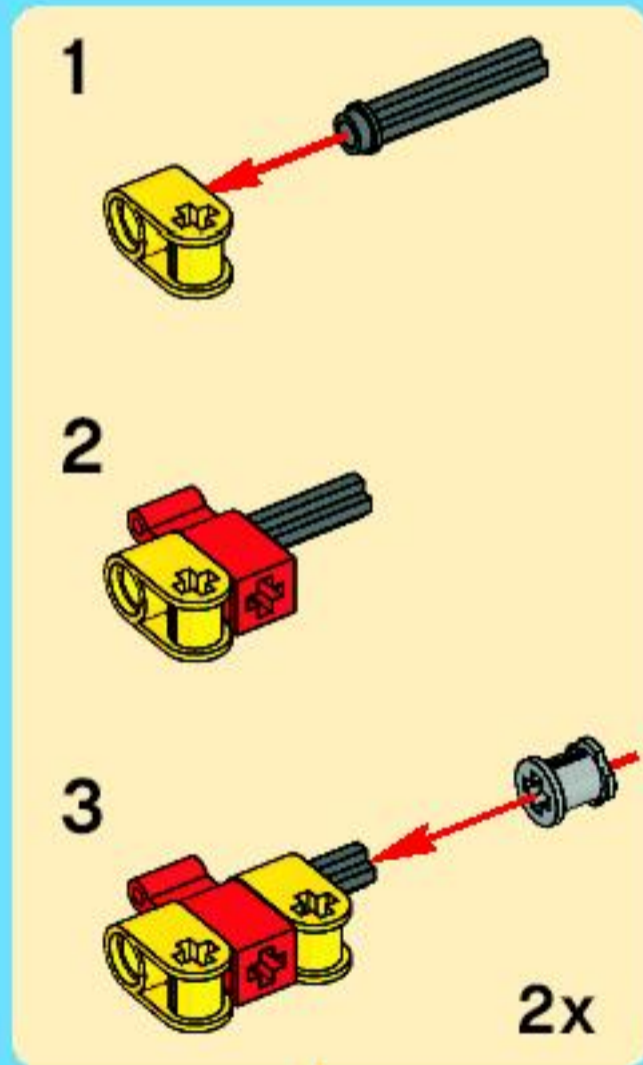


2x



2x

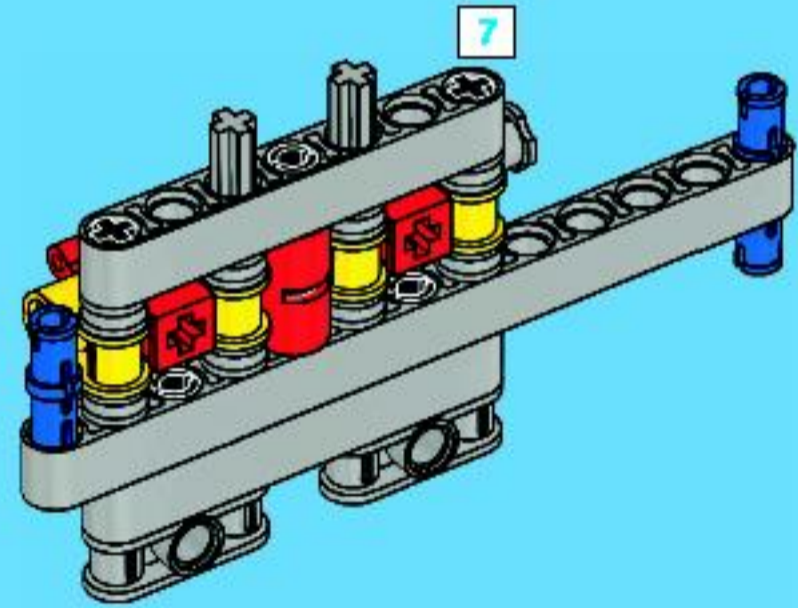
6



1x

7

8



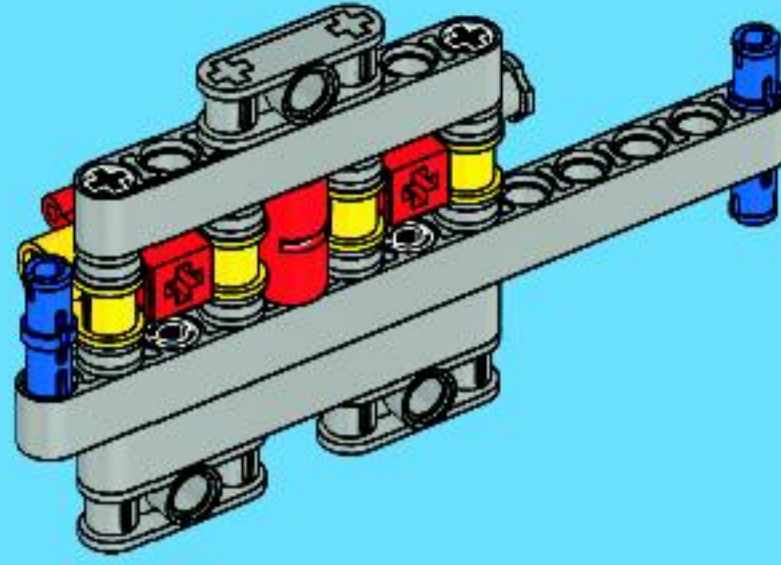
7

1:1

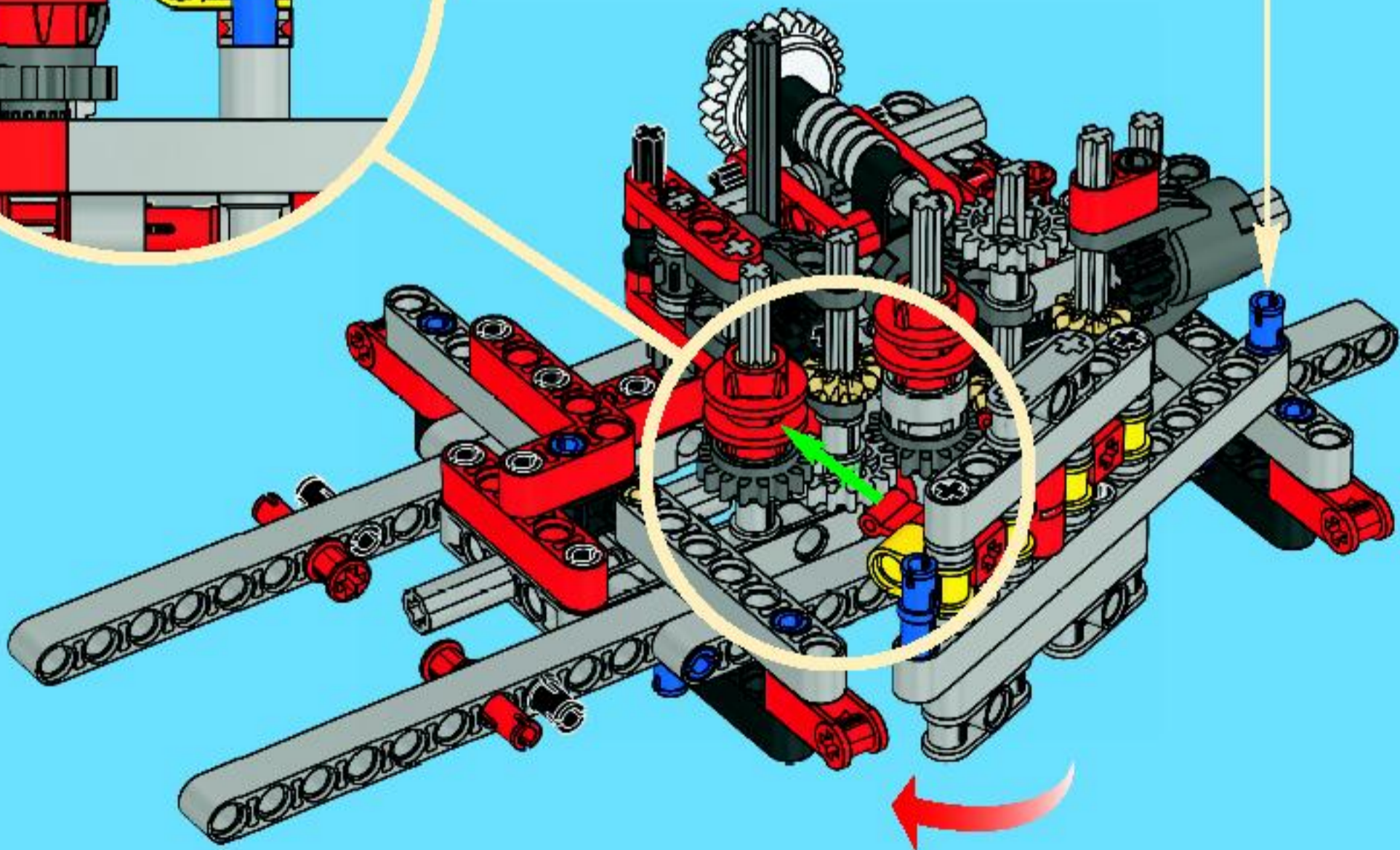
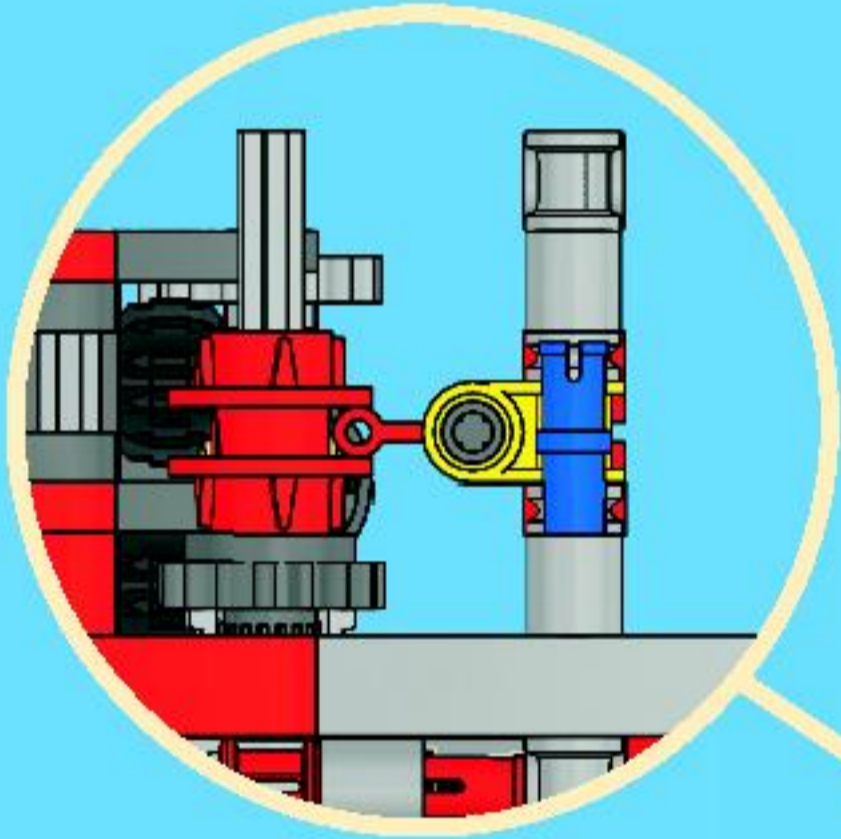


1x

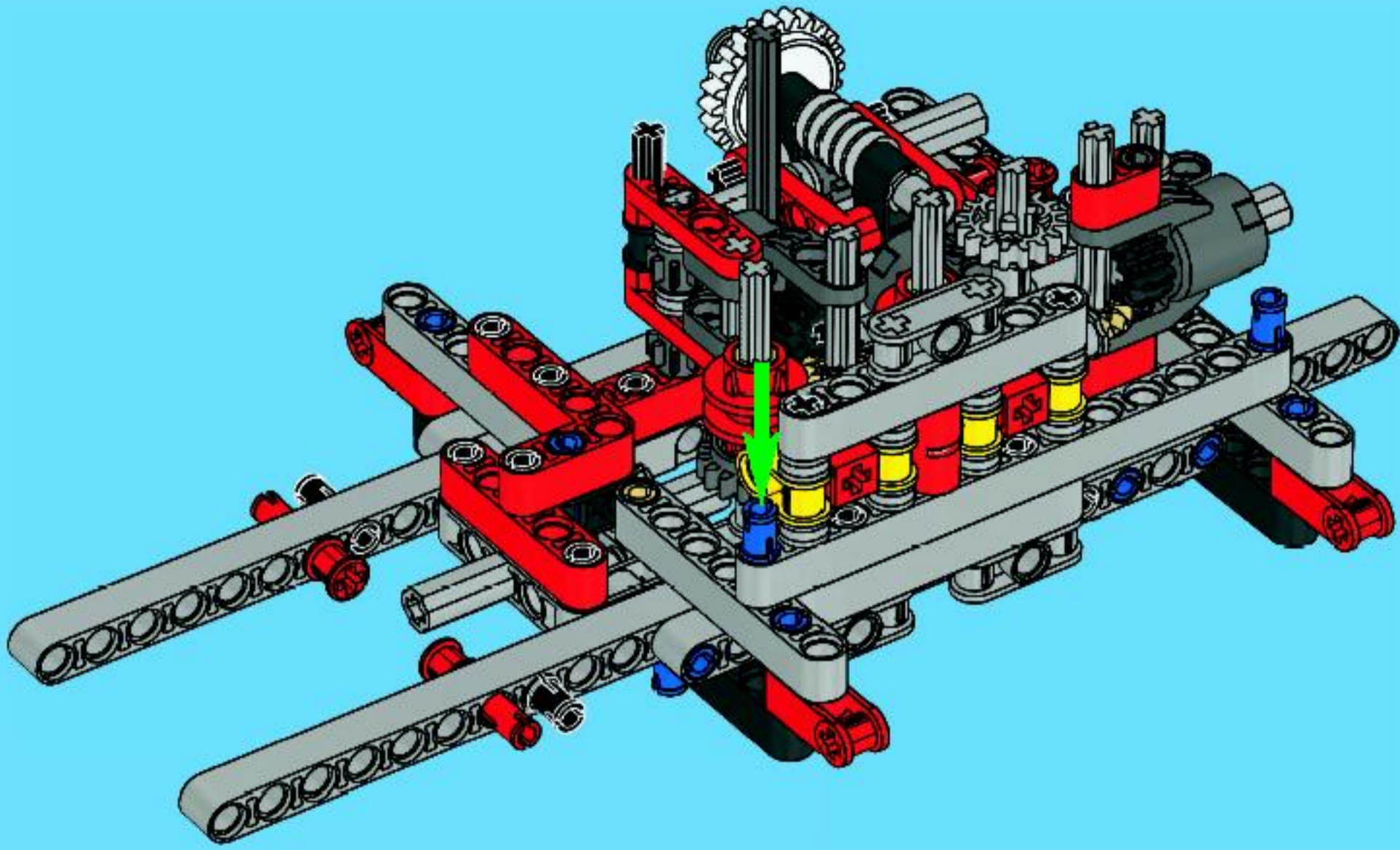
9



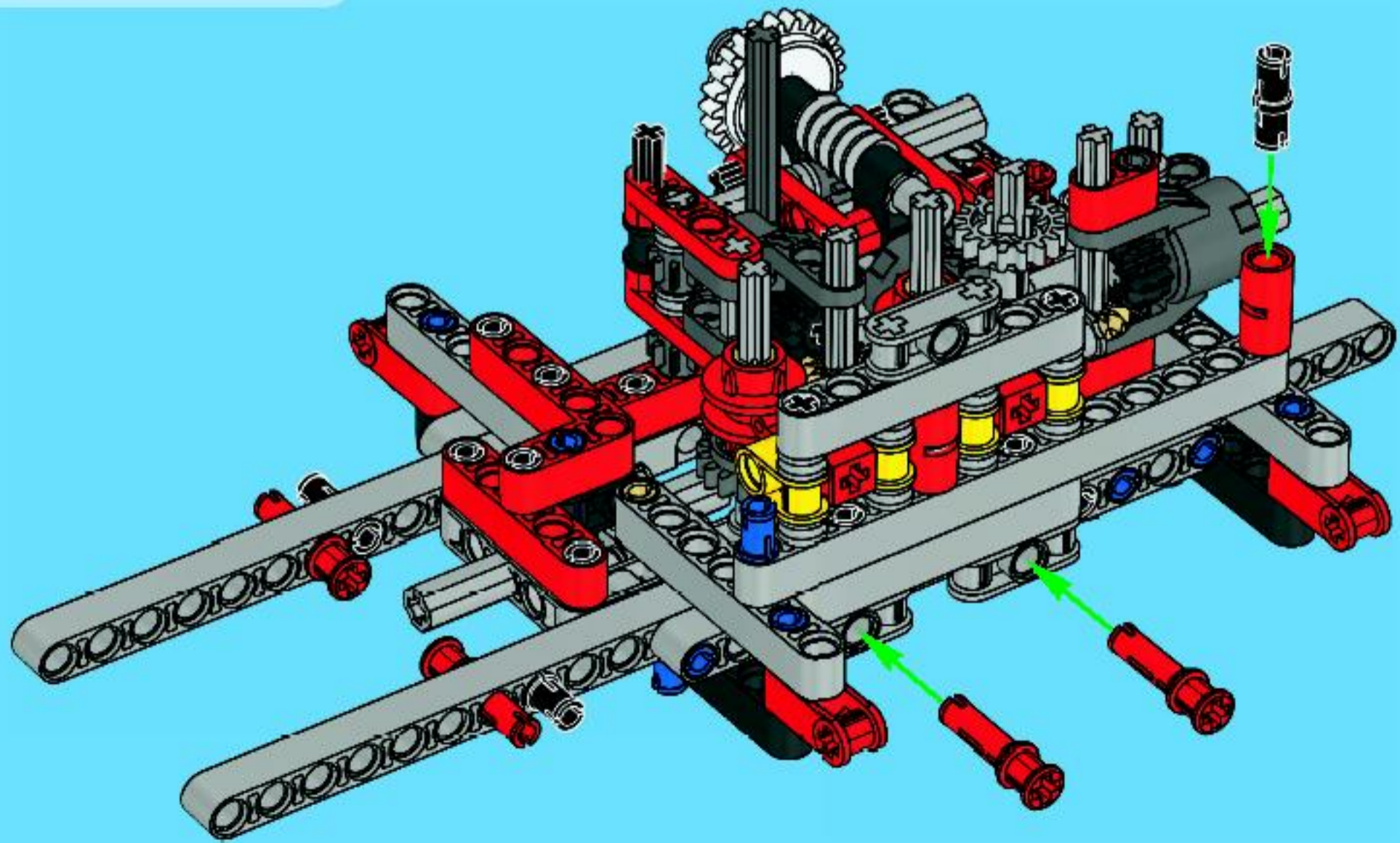
24



# 25



# 26



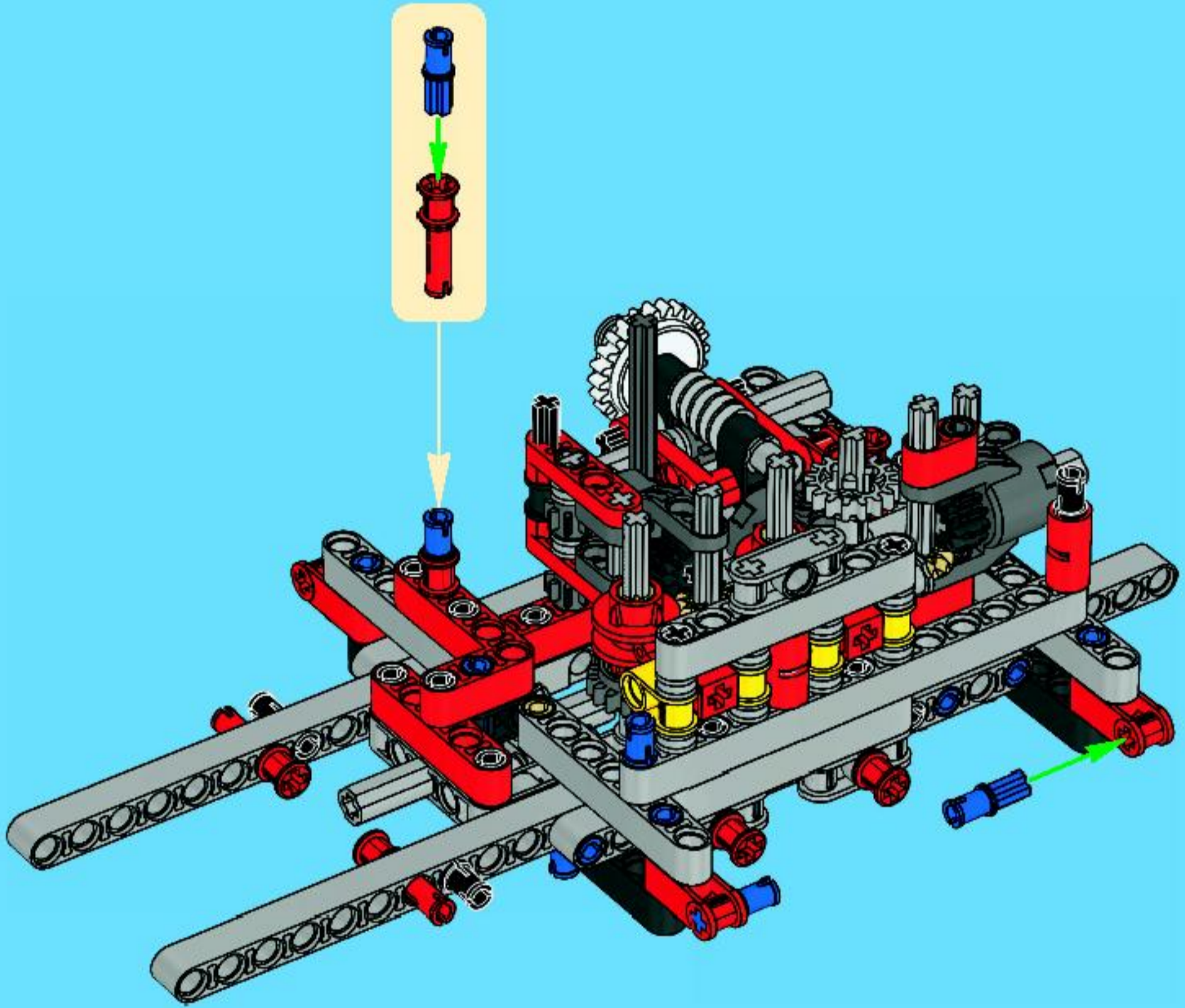


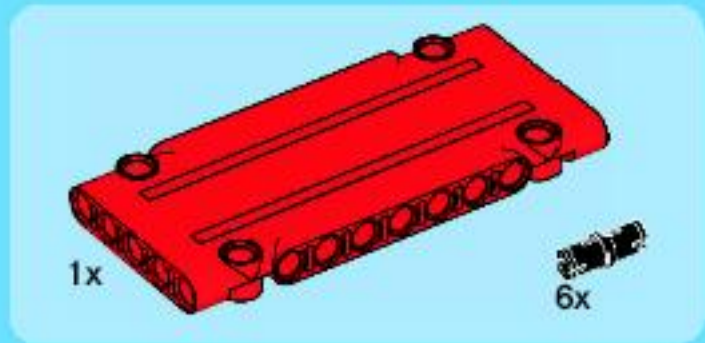
1x



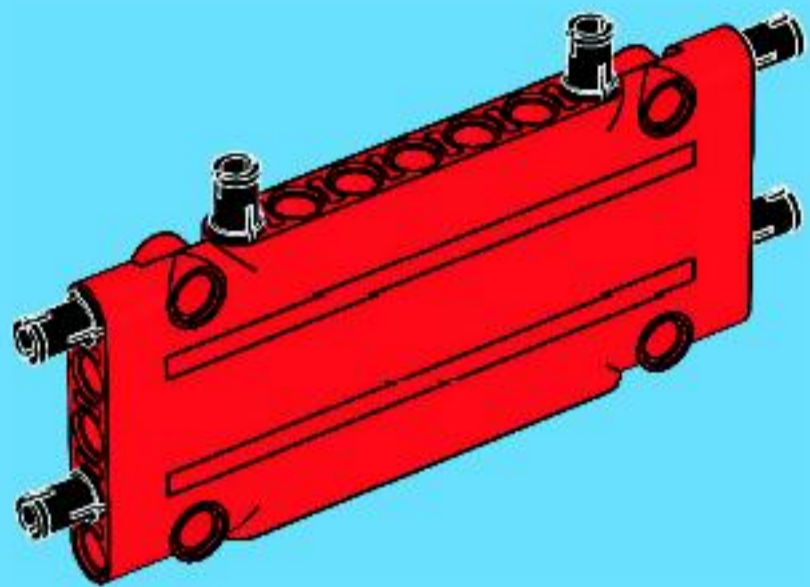
3x

# 27

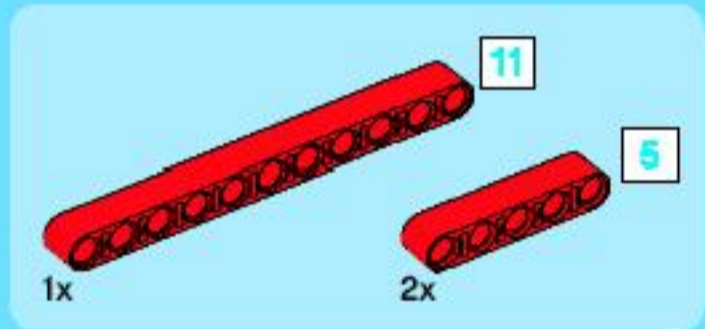
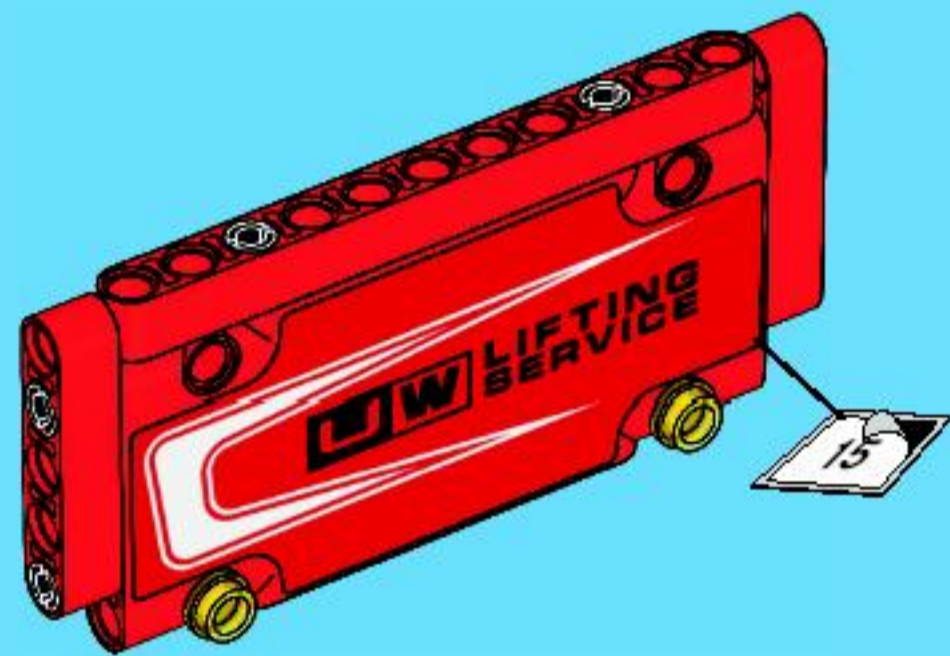




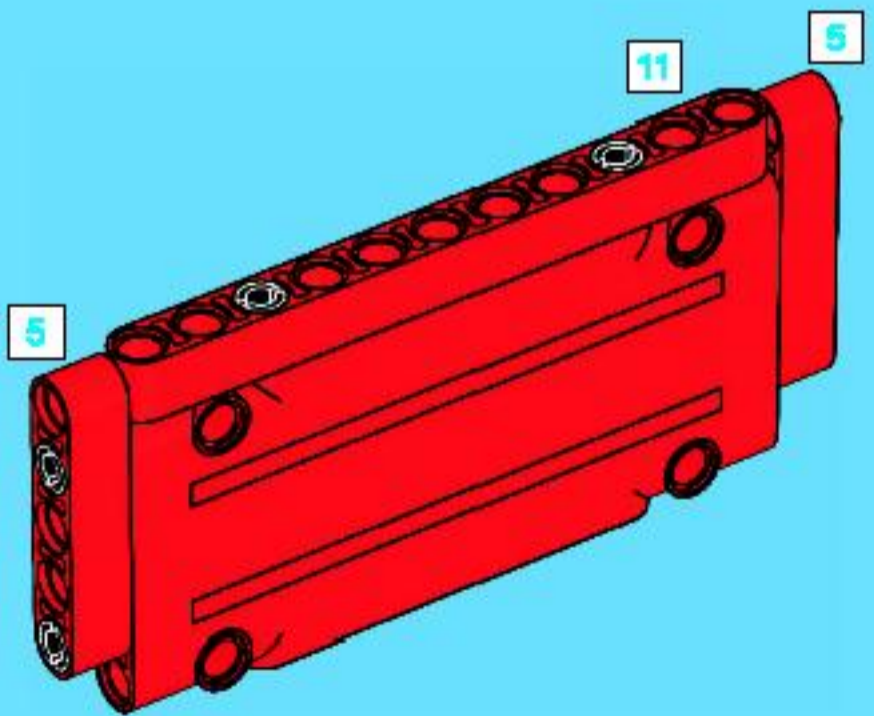
1



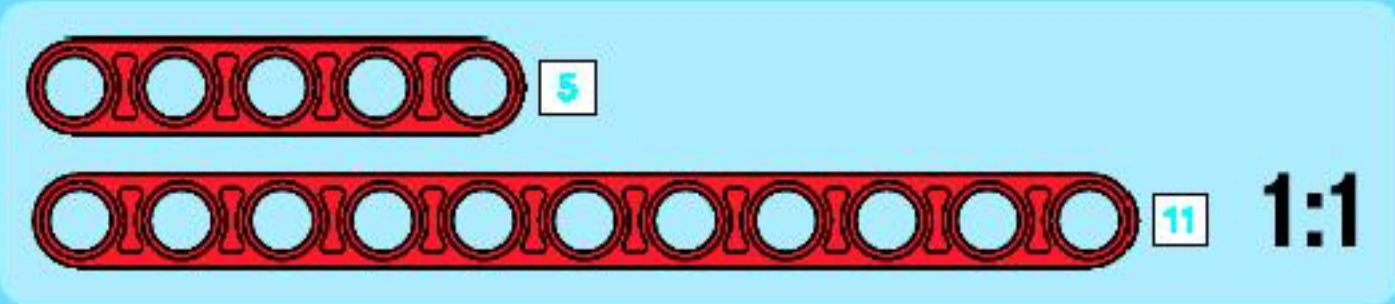
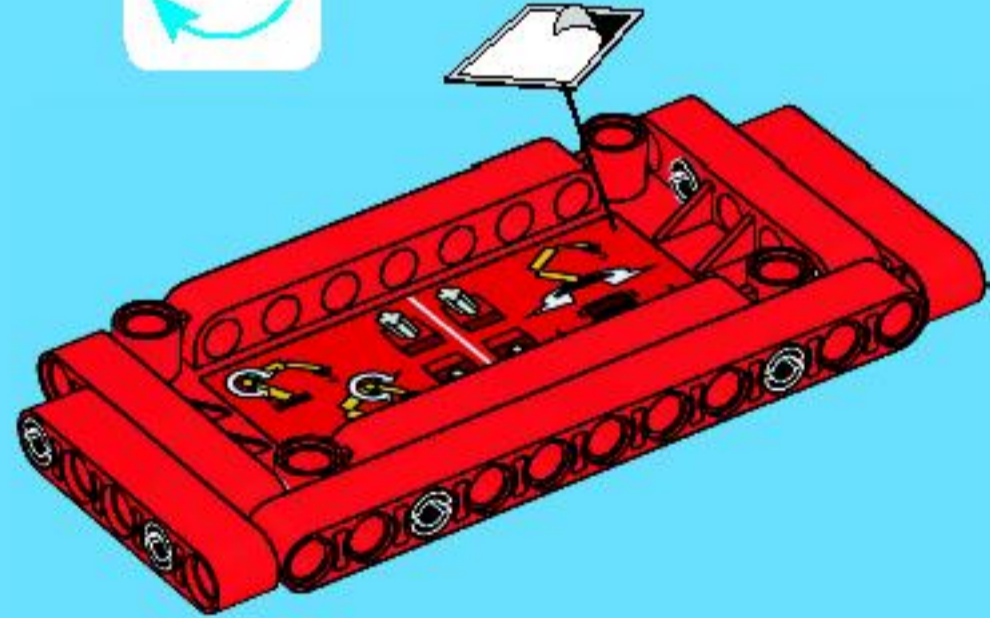
3



2

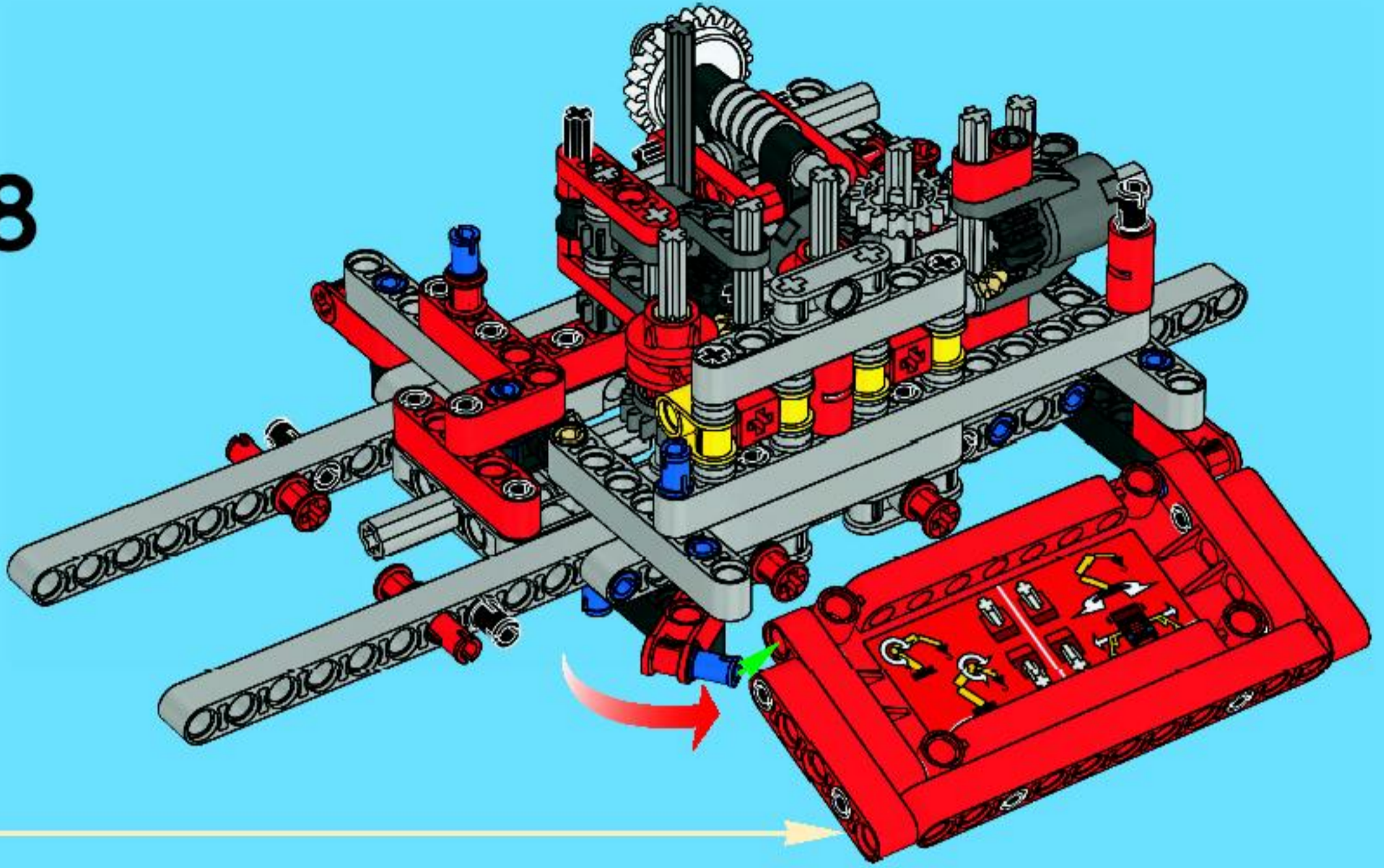


4

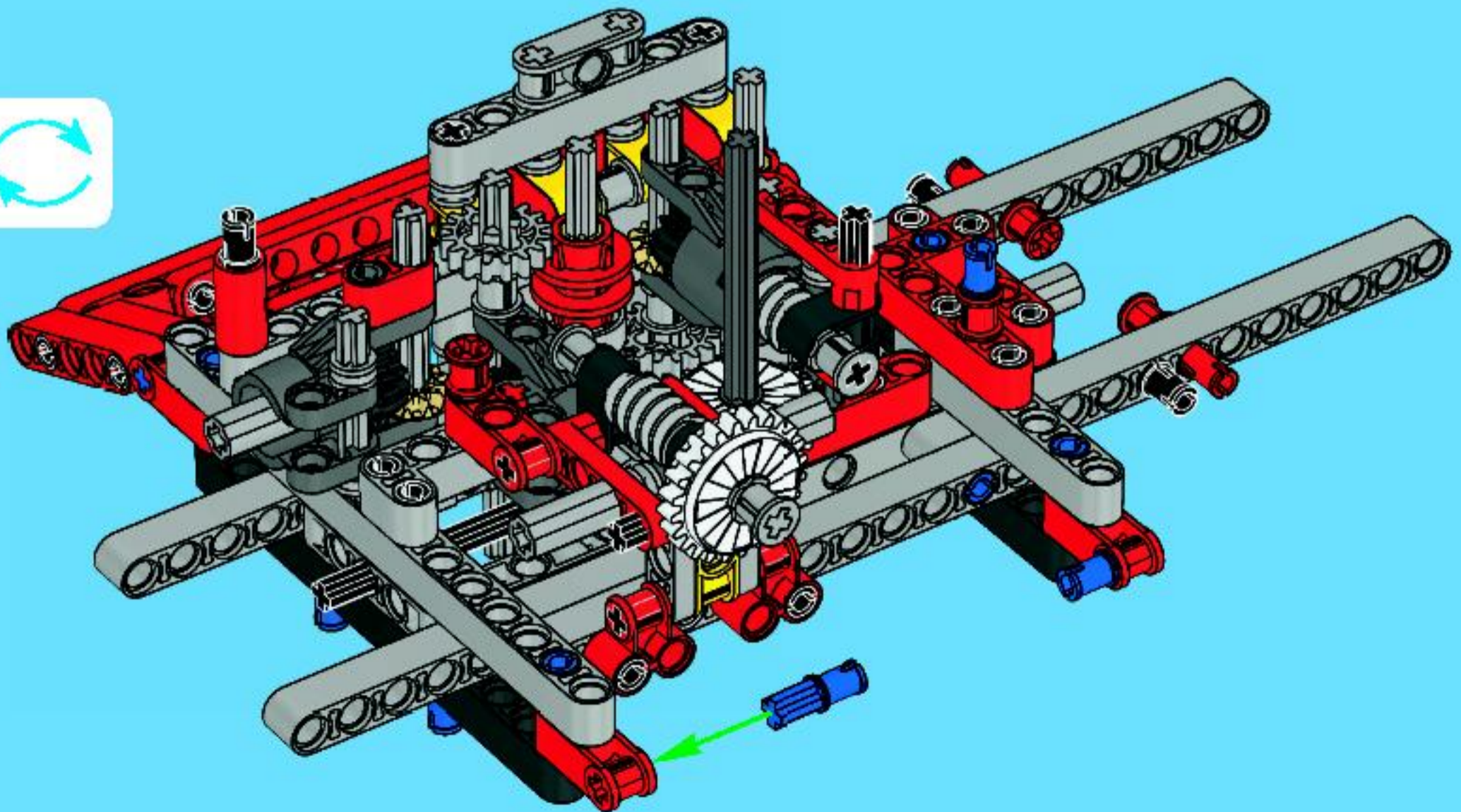




# 28

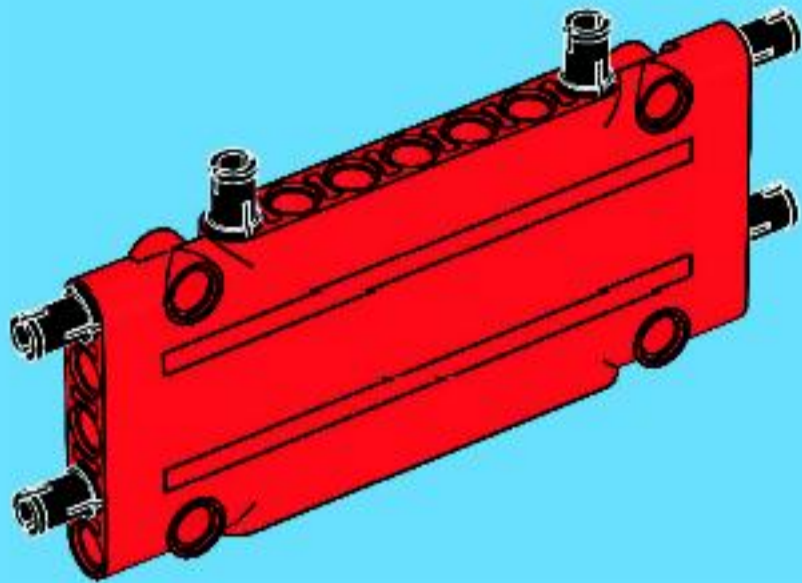


# 29

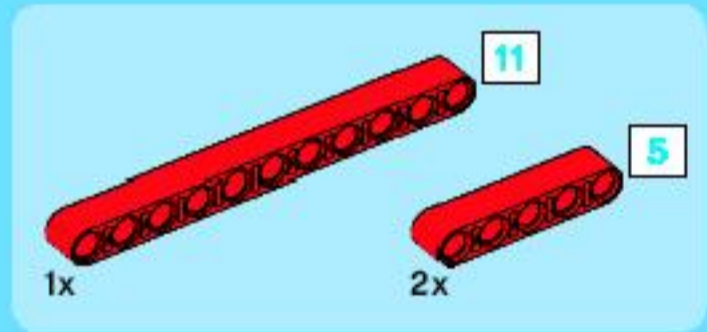
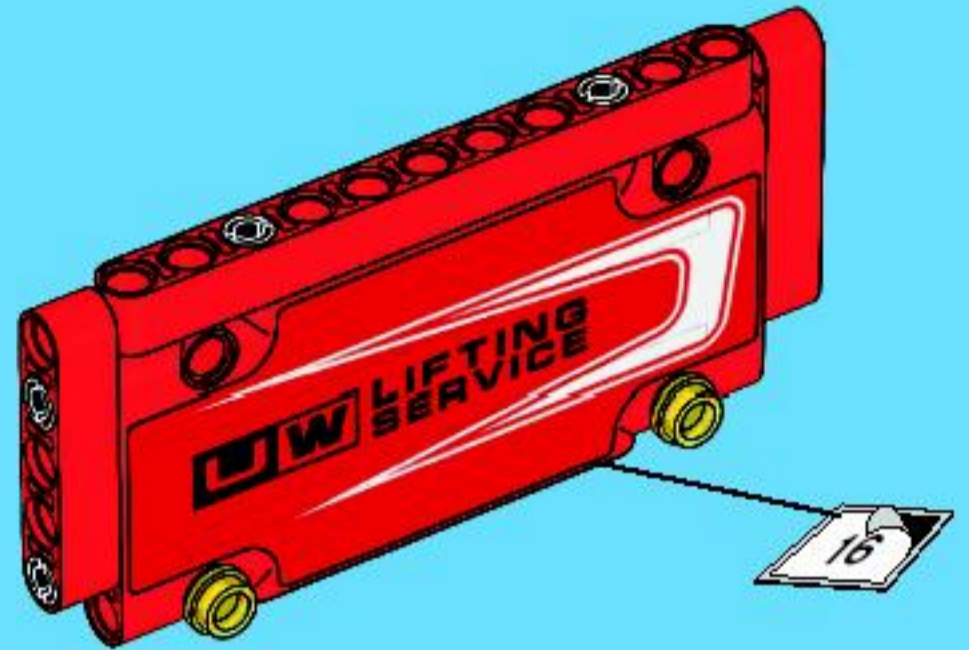




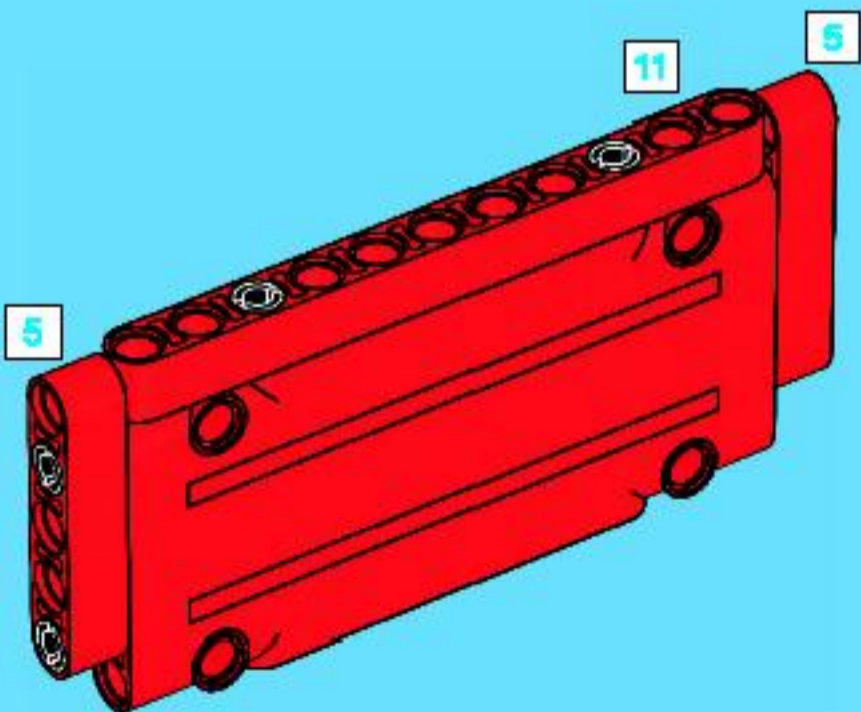
1



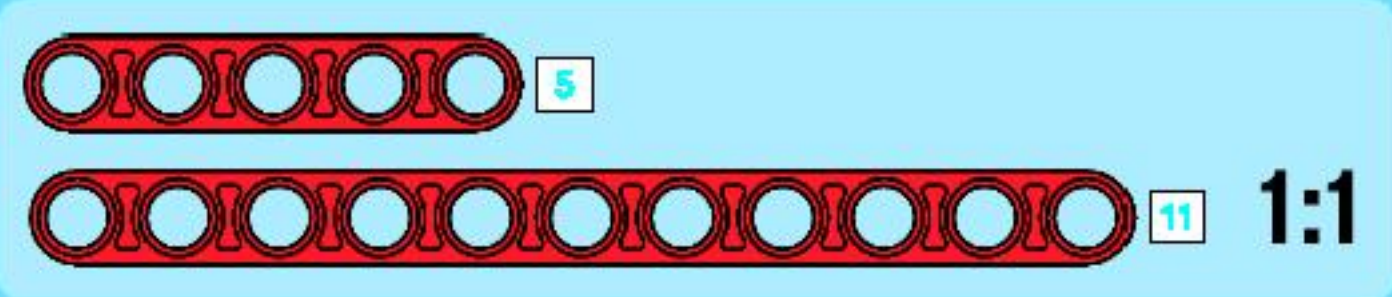
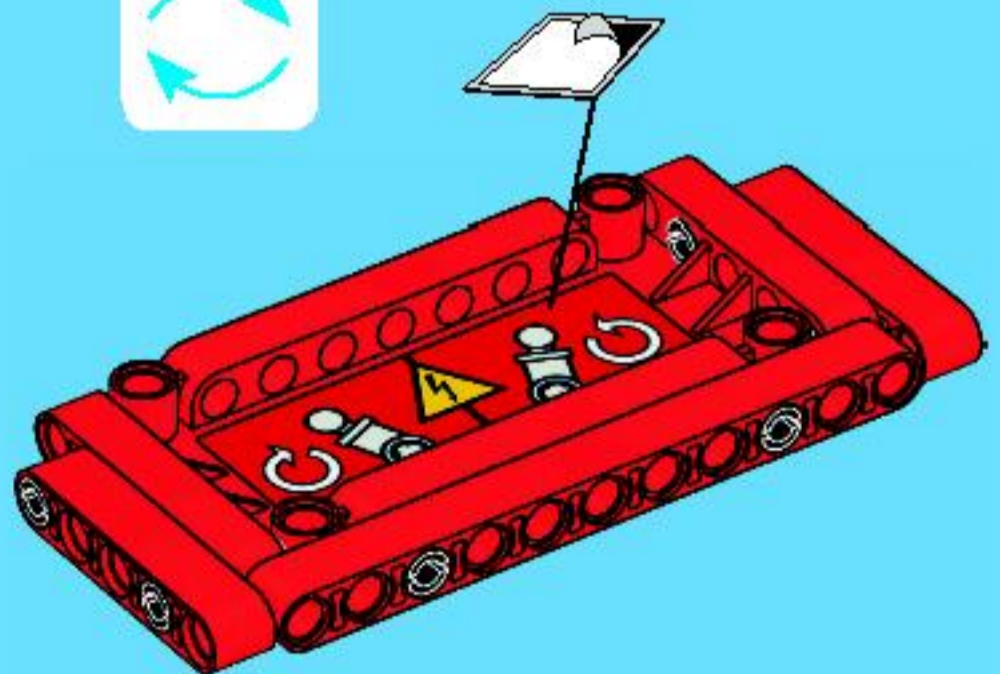
3



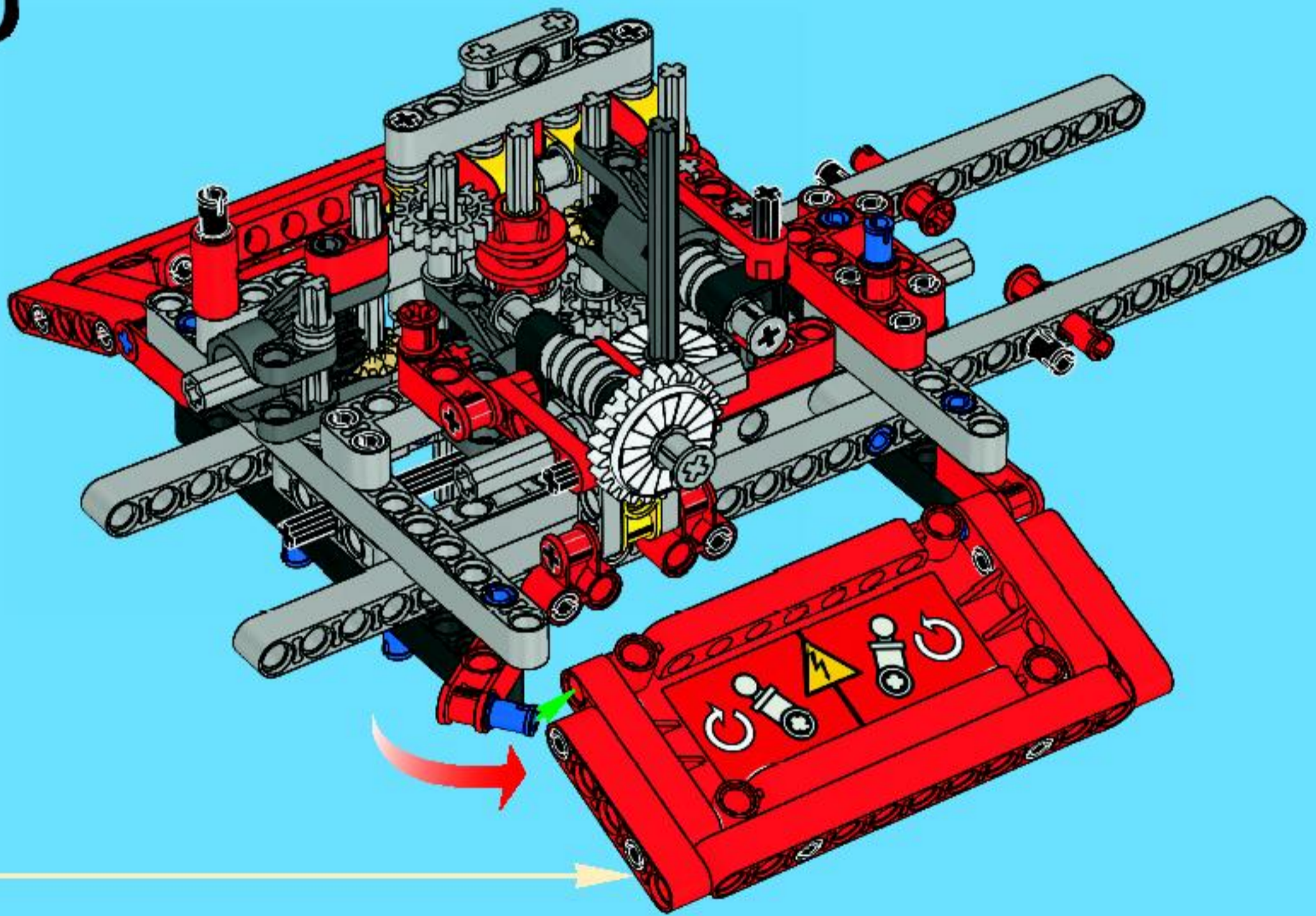
2

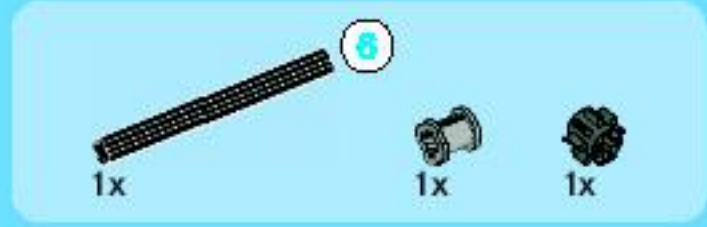


4

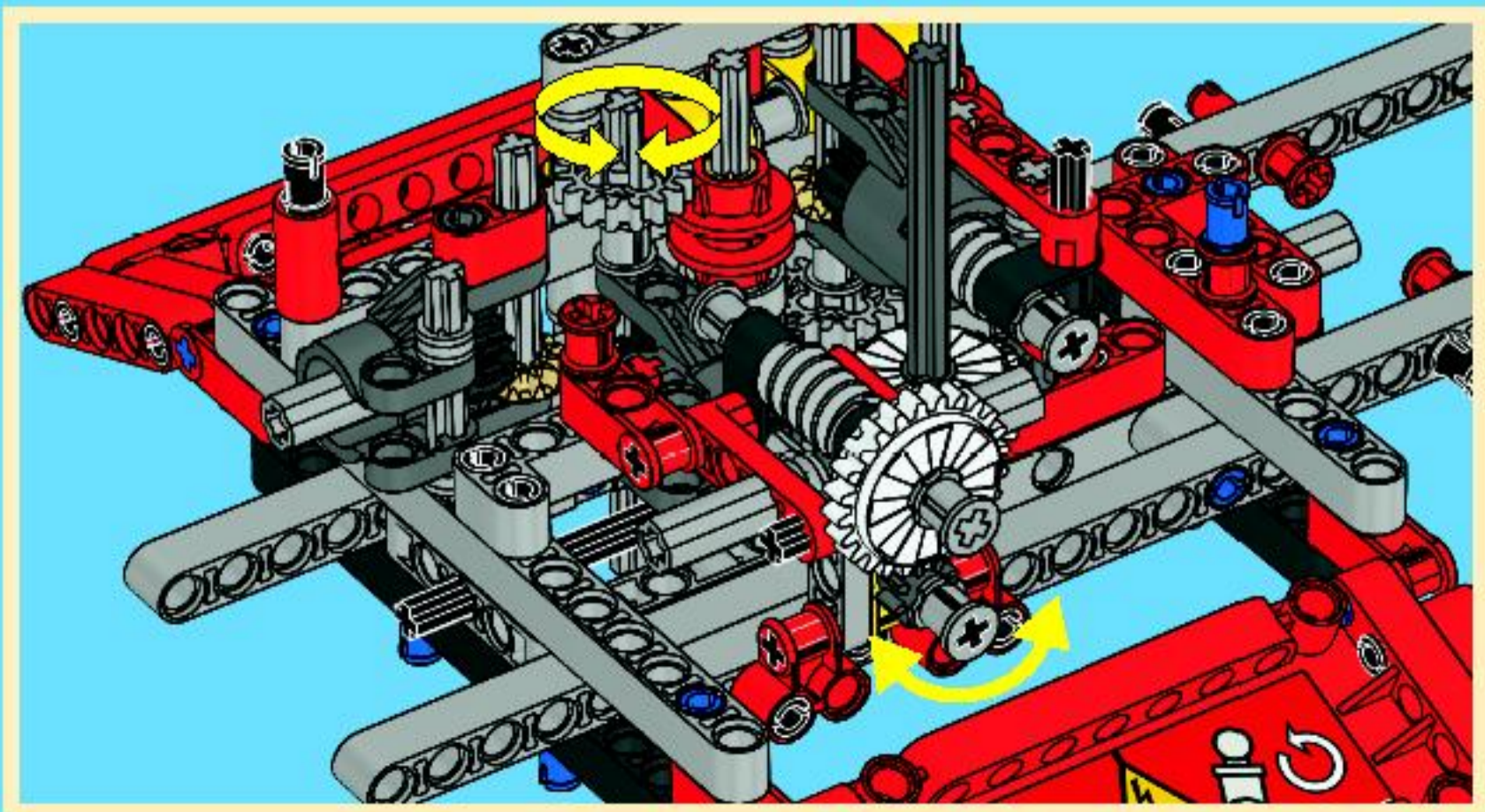
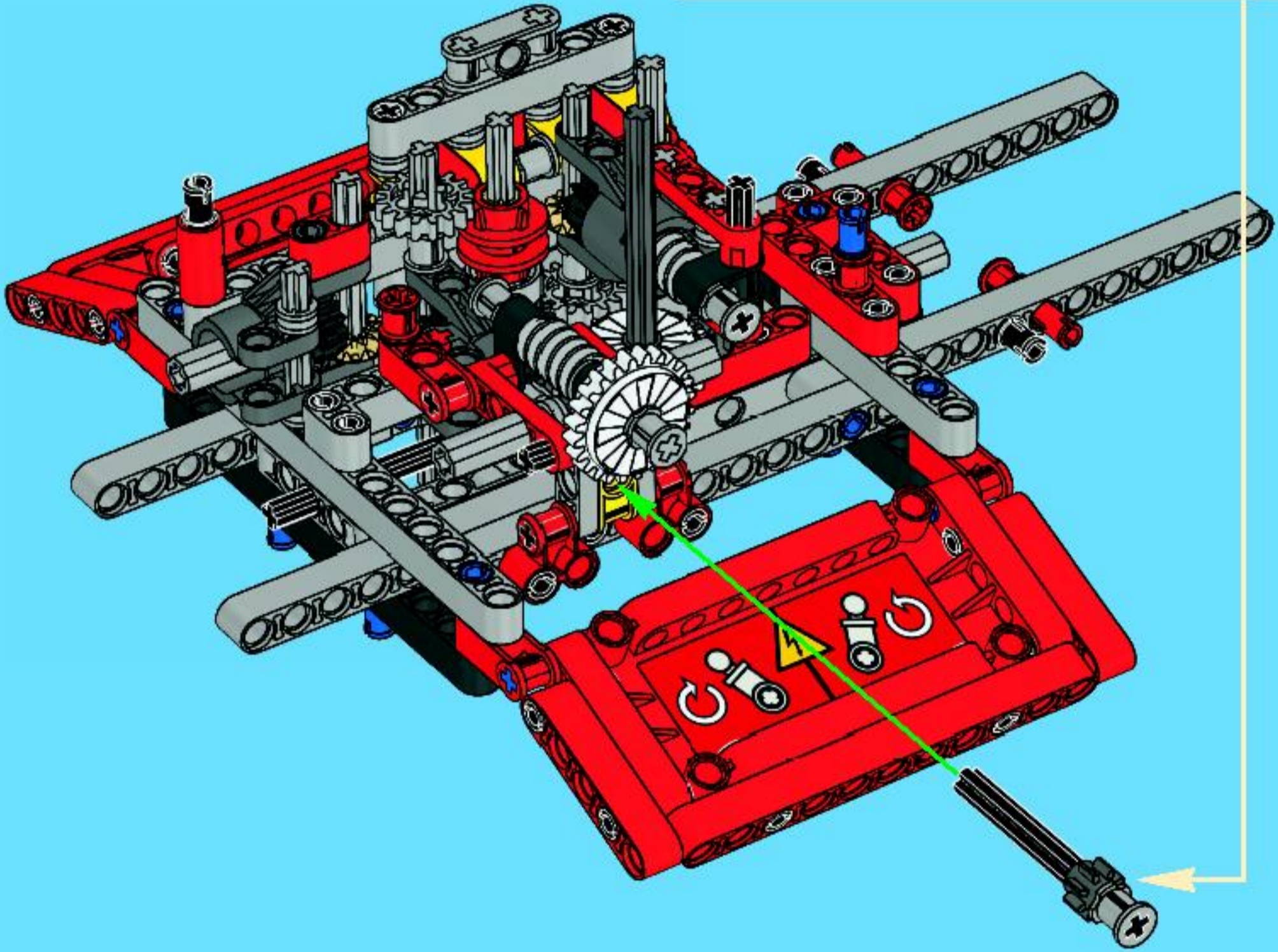
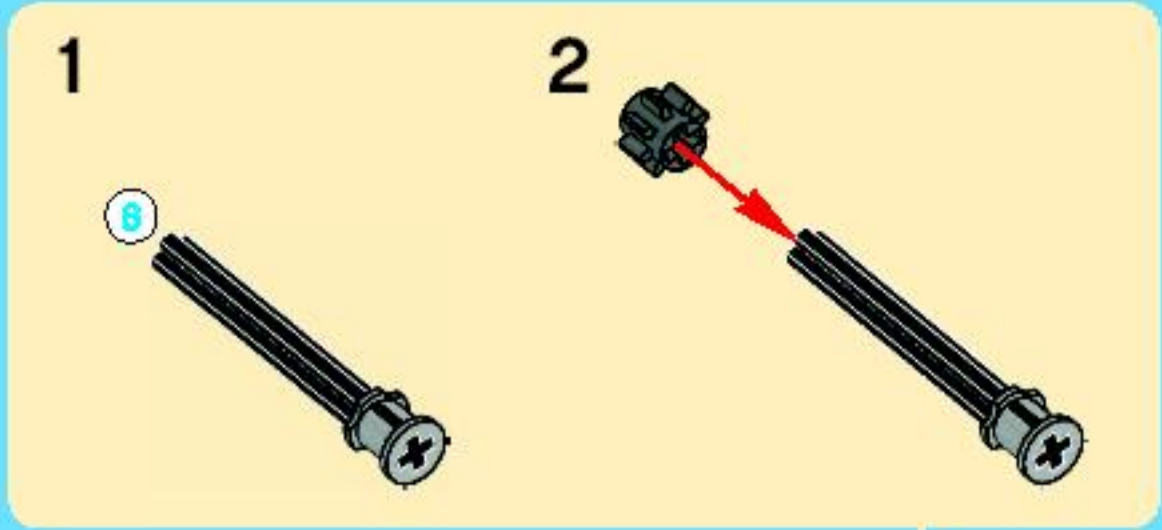


30



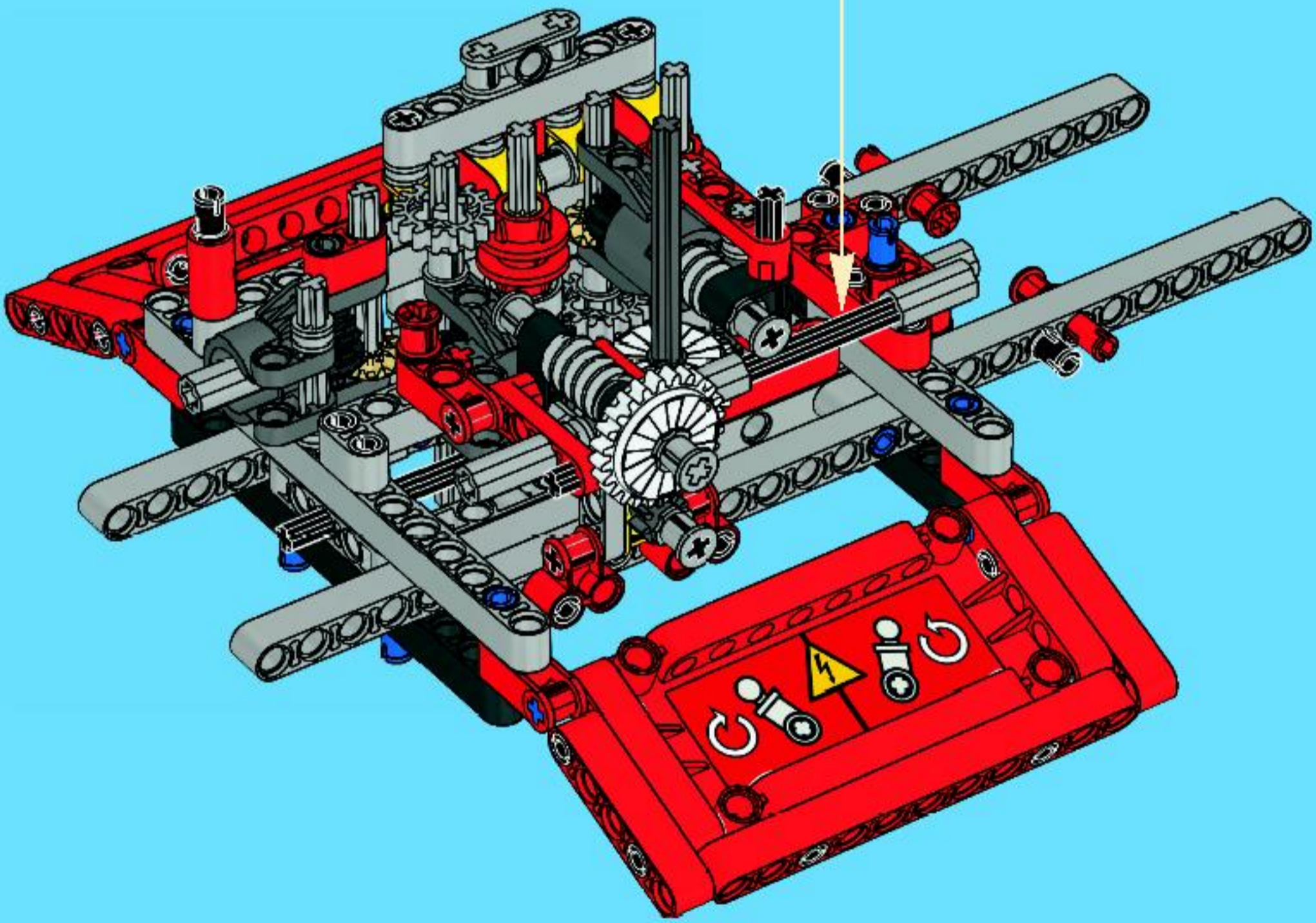
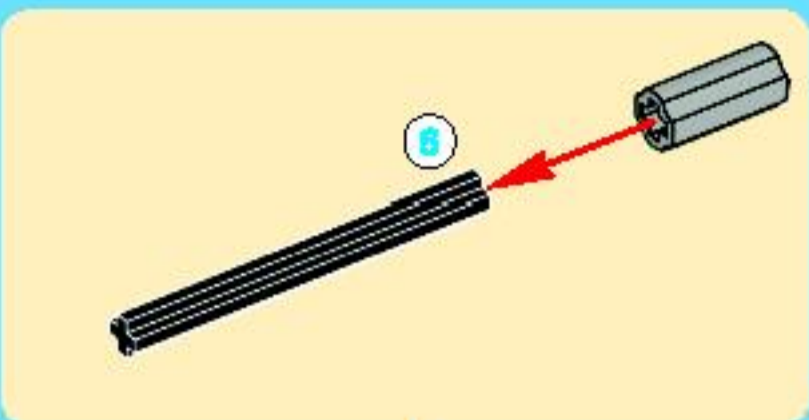


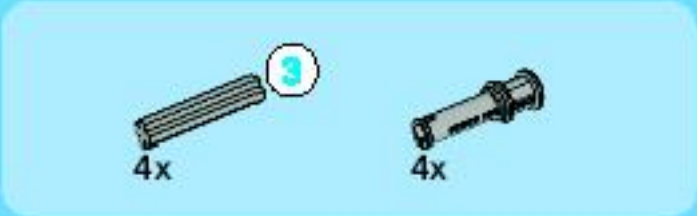
31



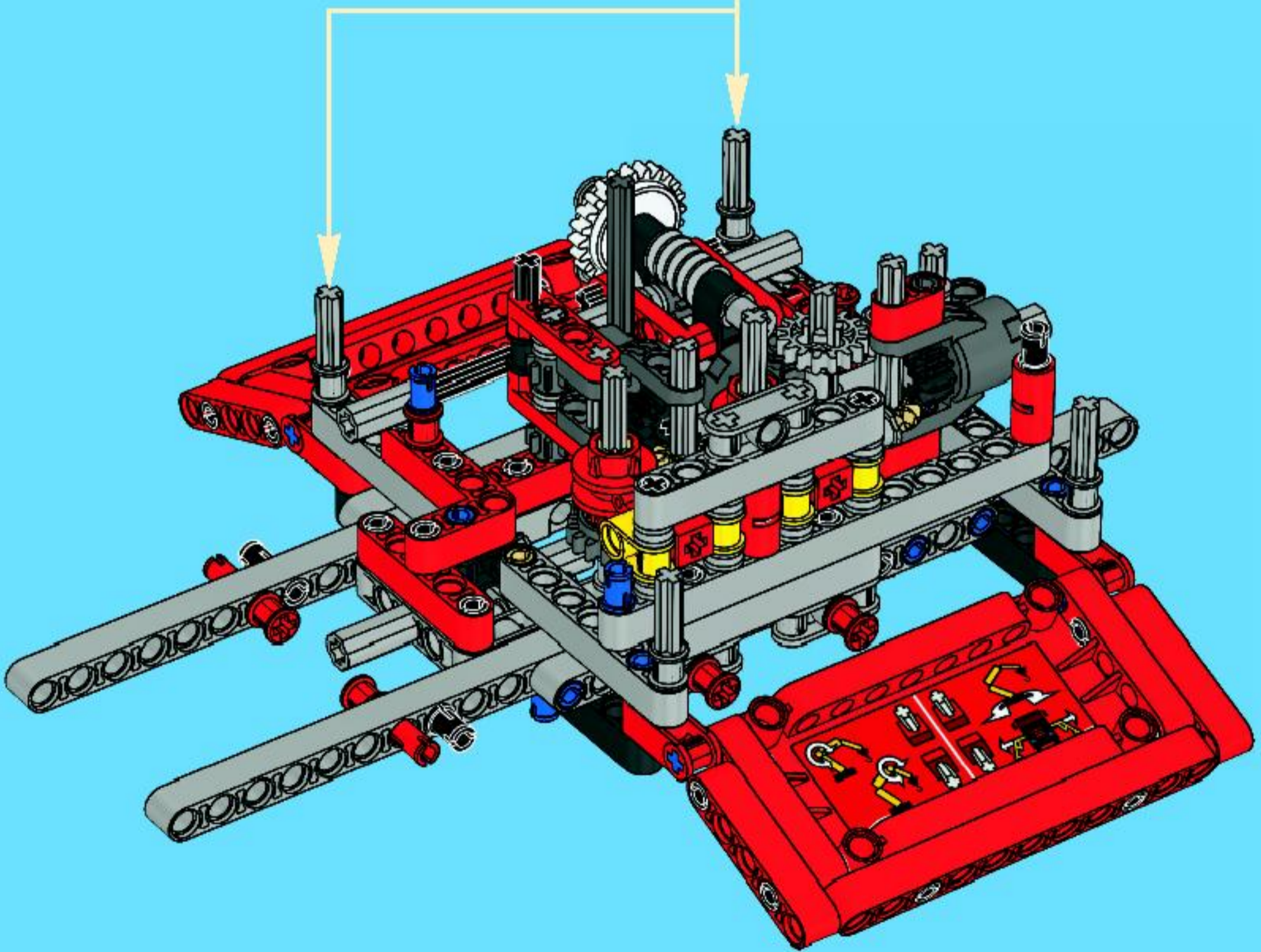
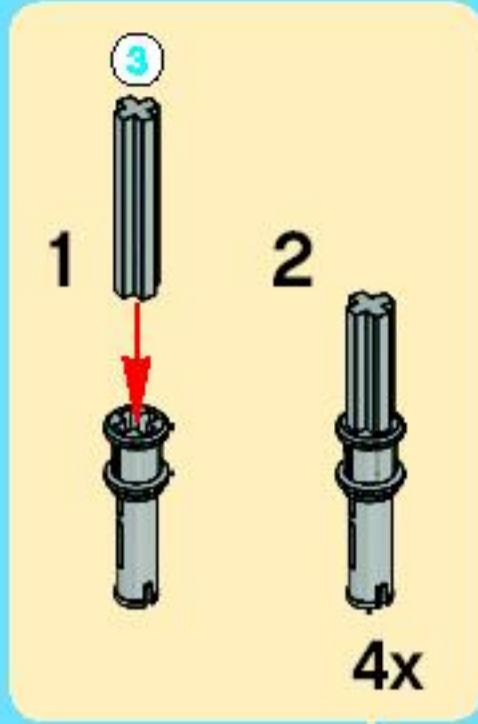


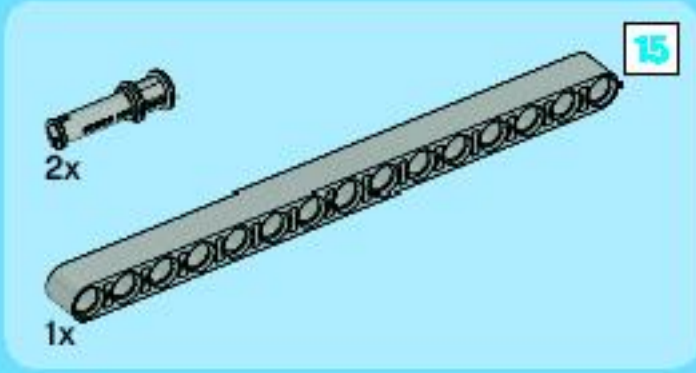
# 32



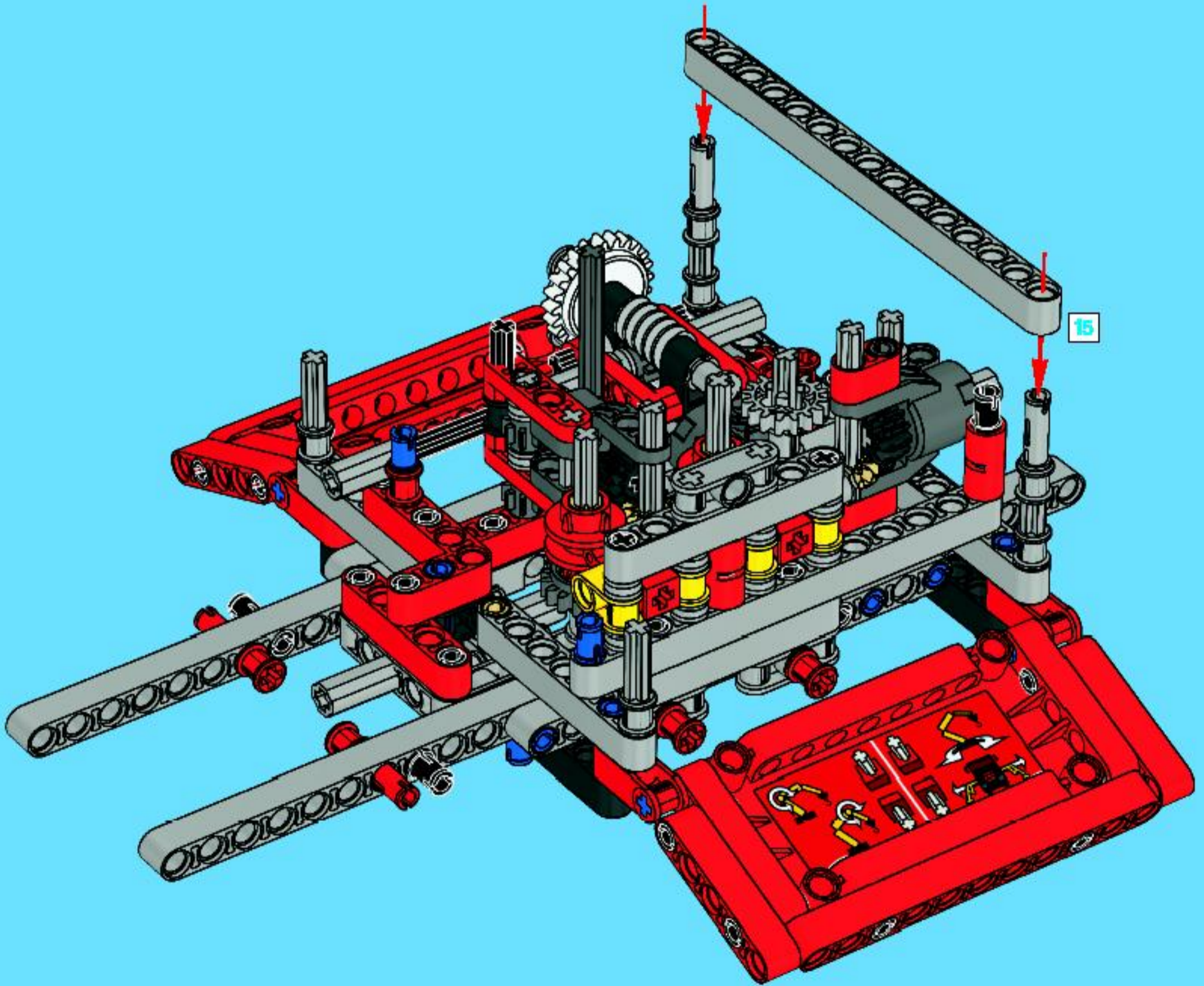


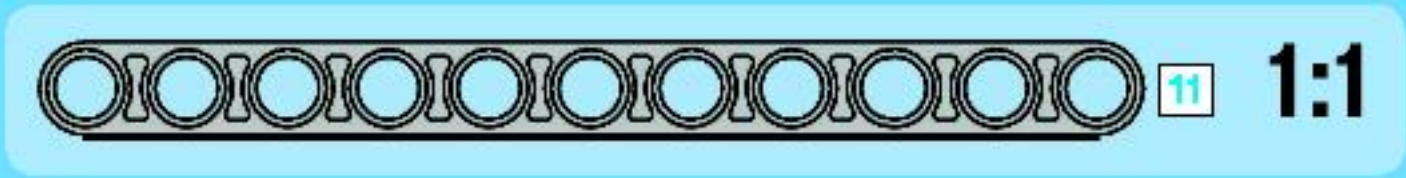
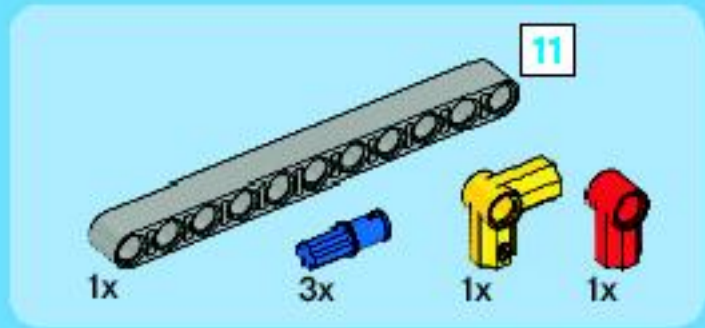
# 33



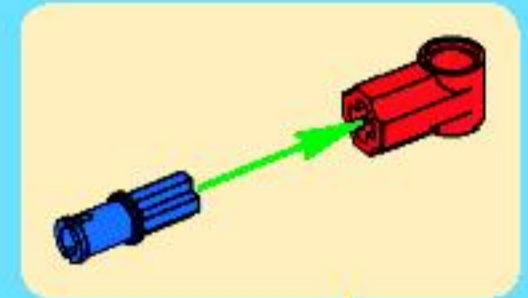


# 34

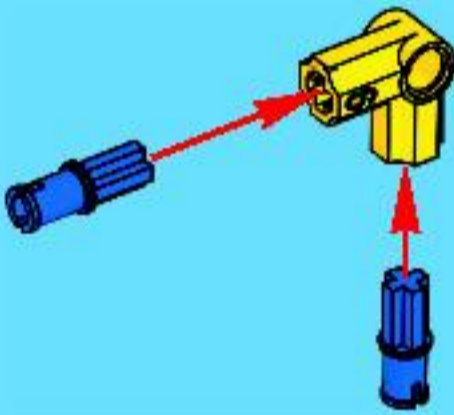




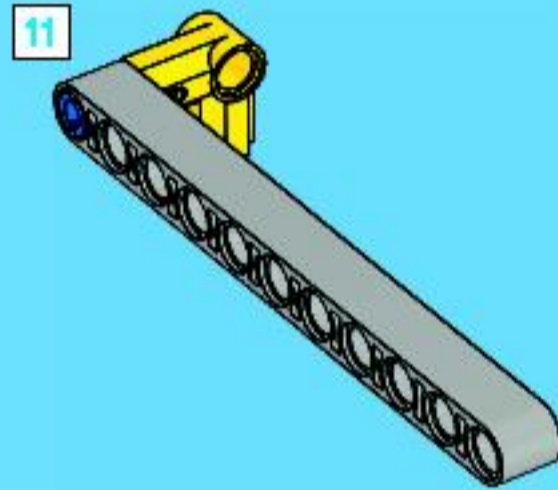
# 35



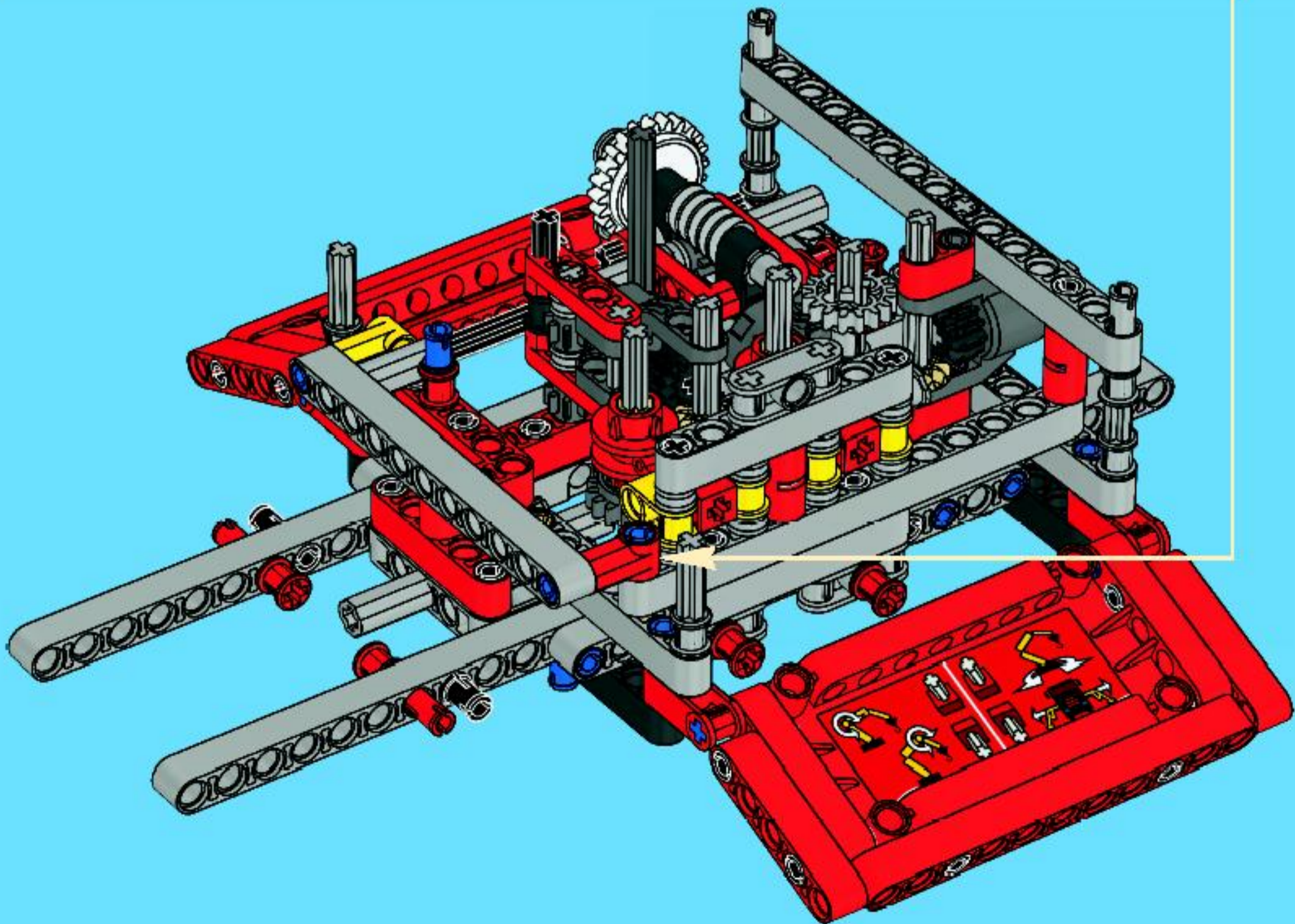
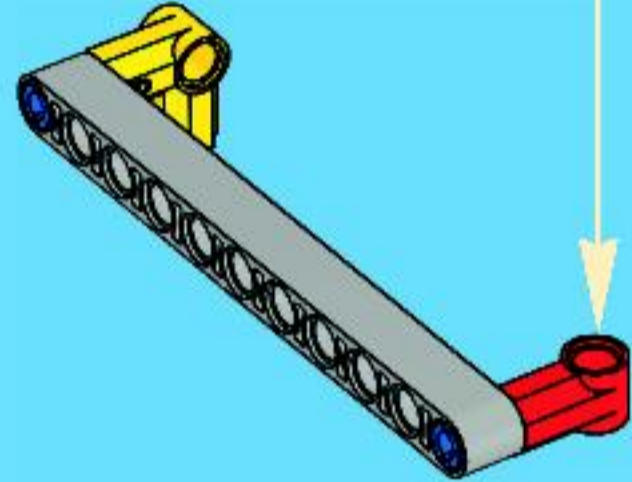
1



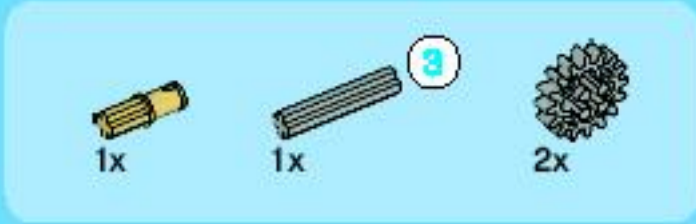
2



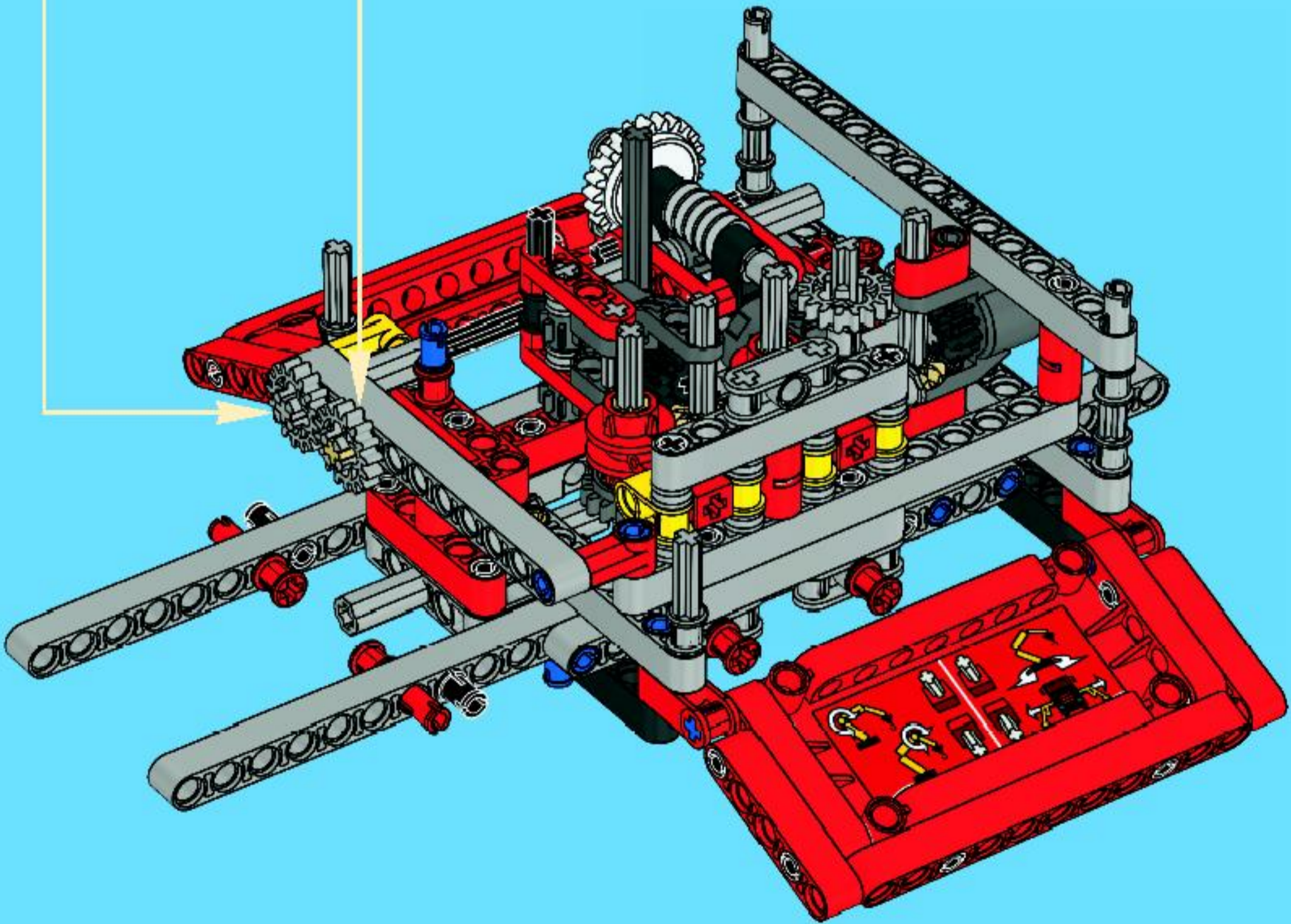
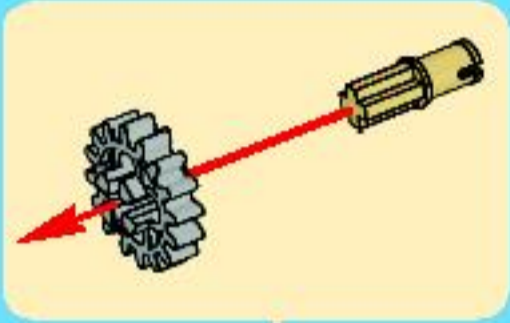
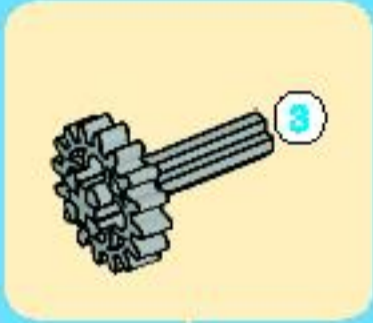
3

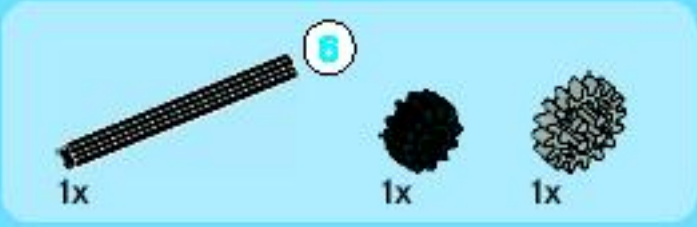




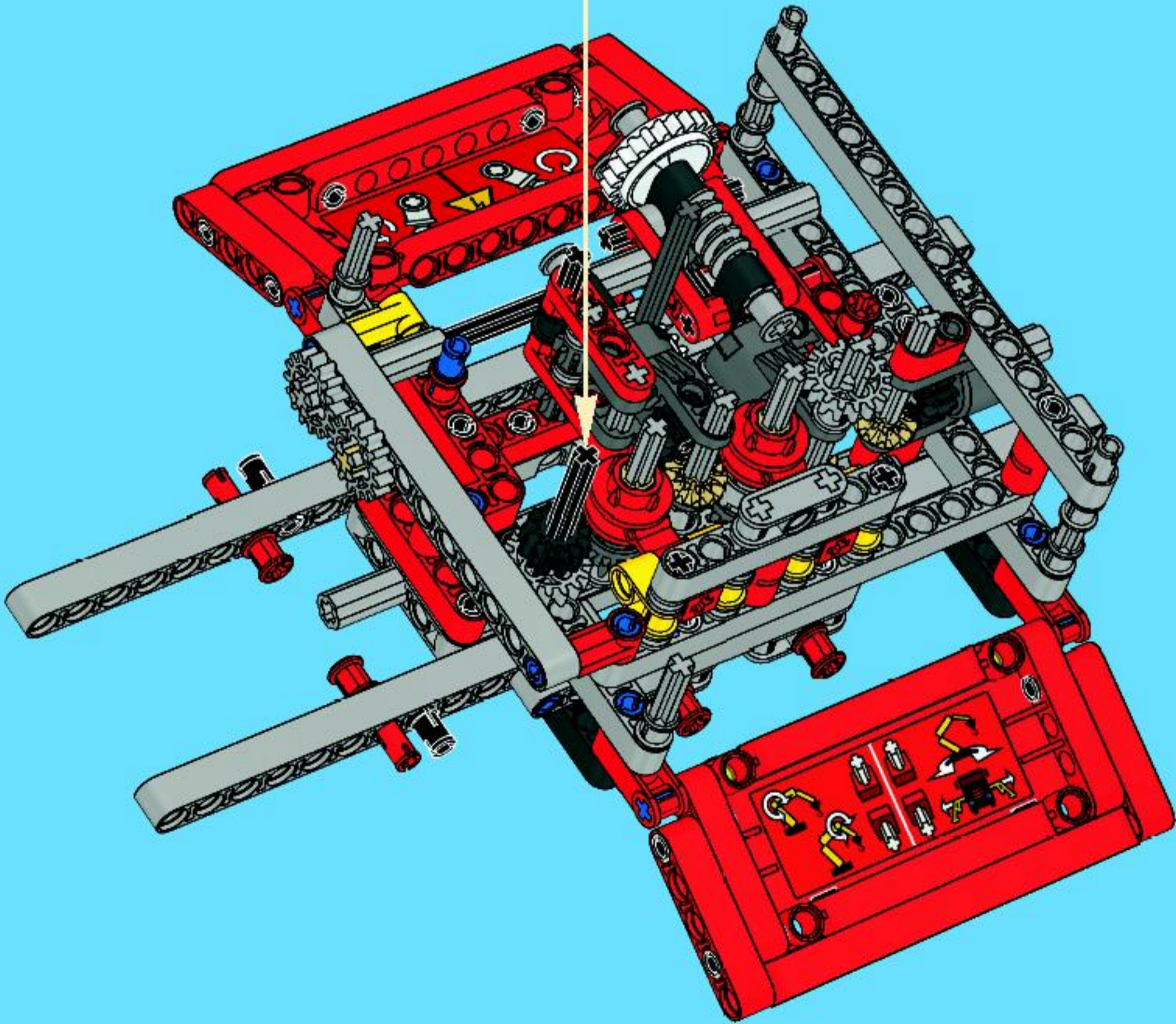
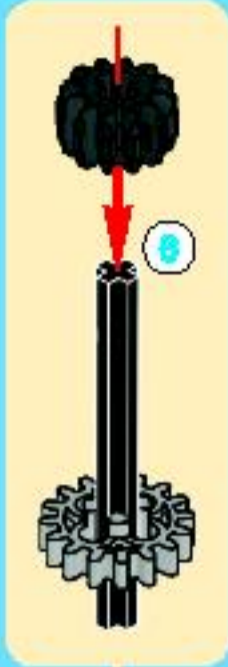


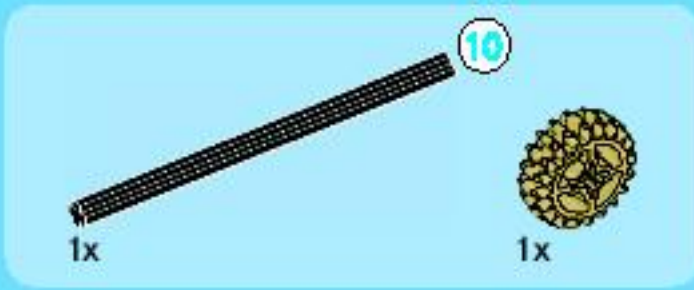
# 36



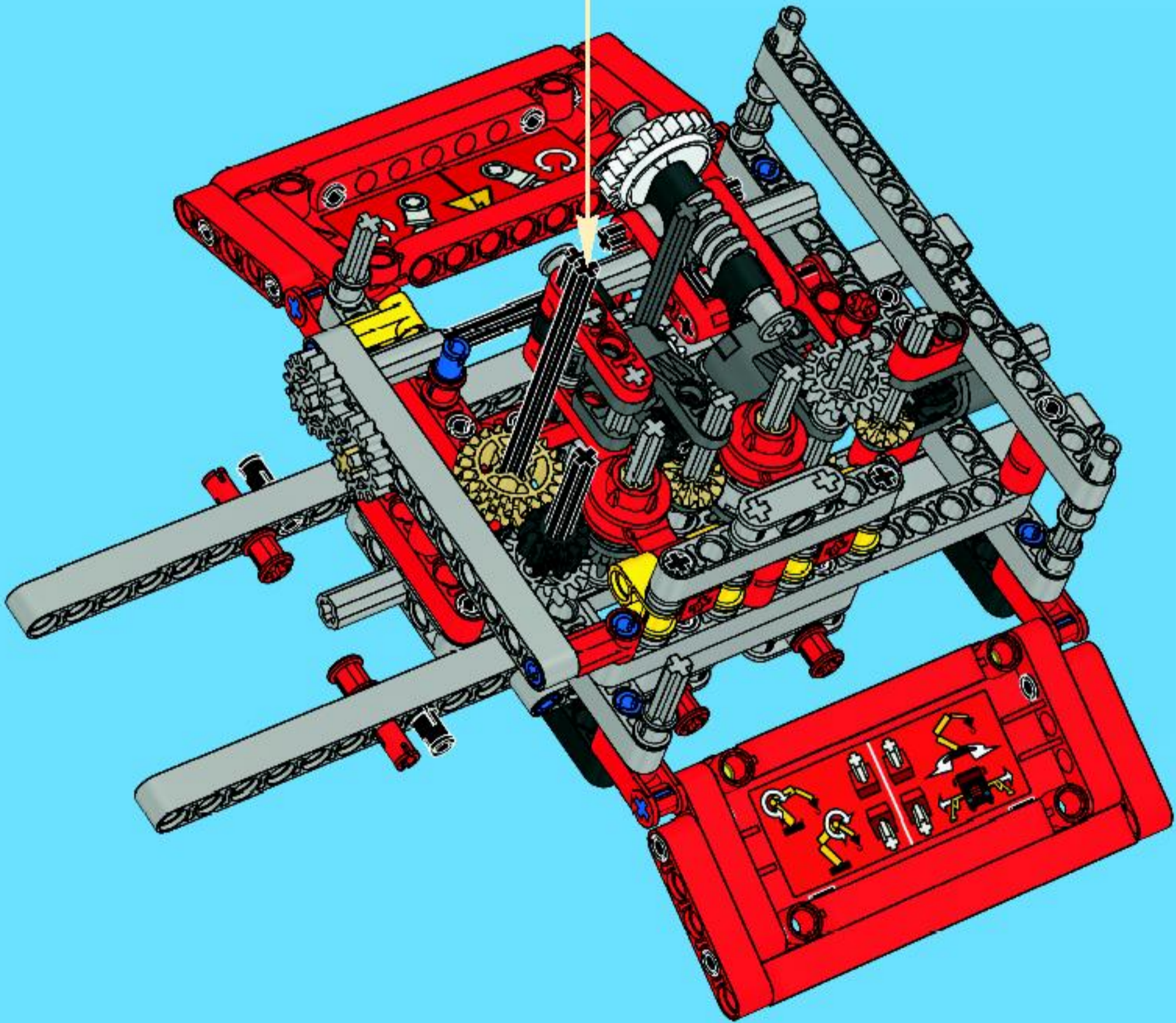
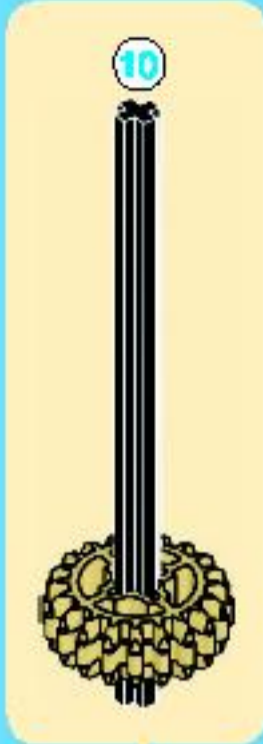


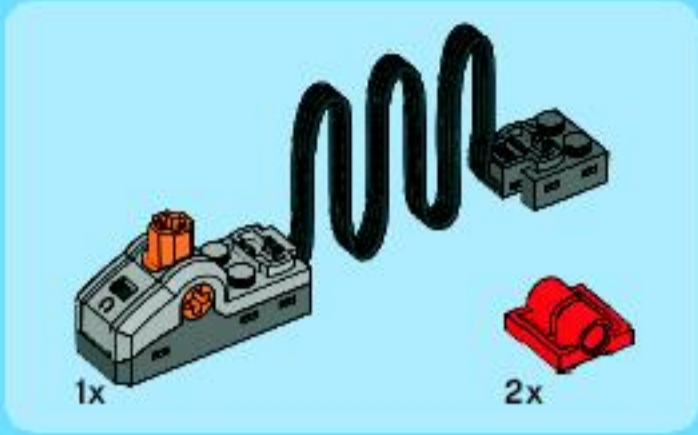
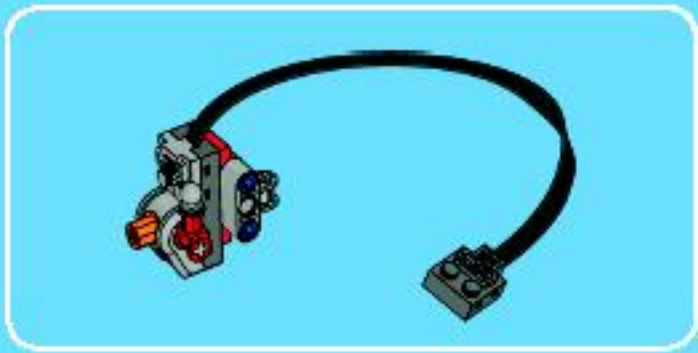
37



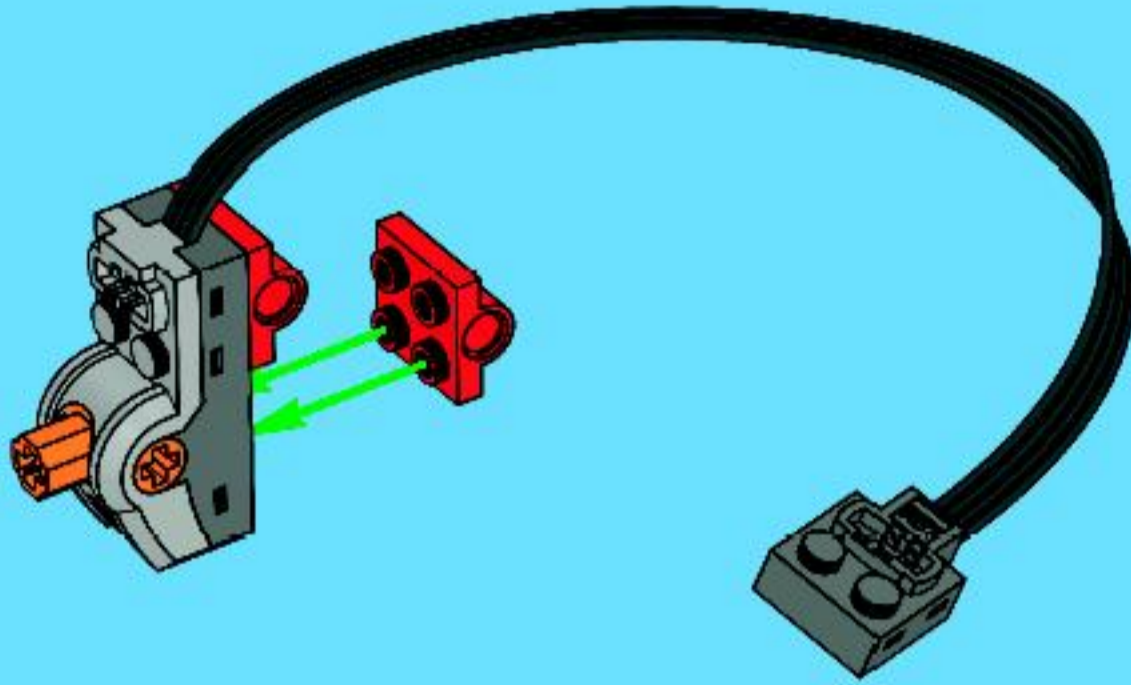


38

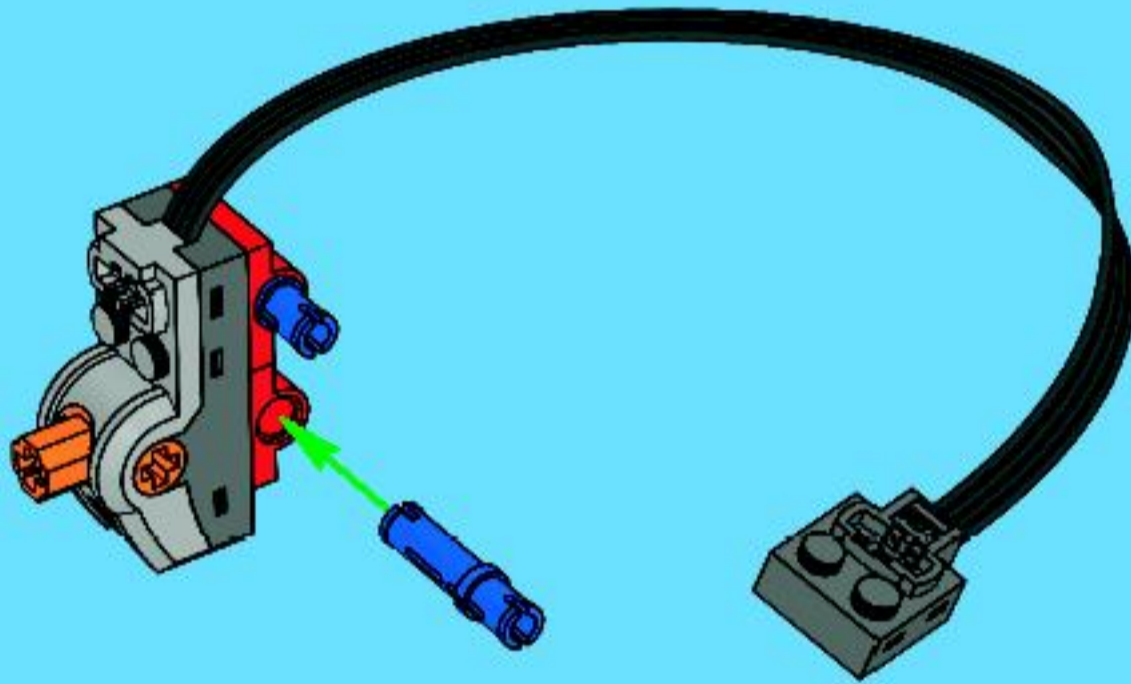




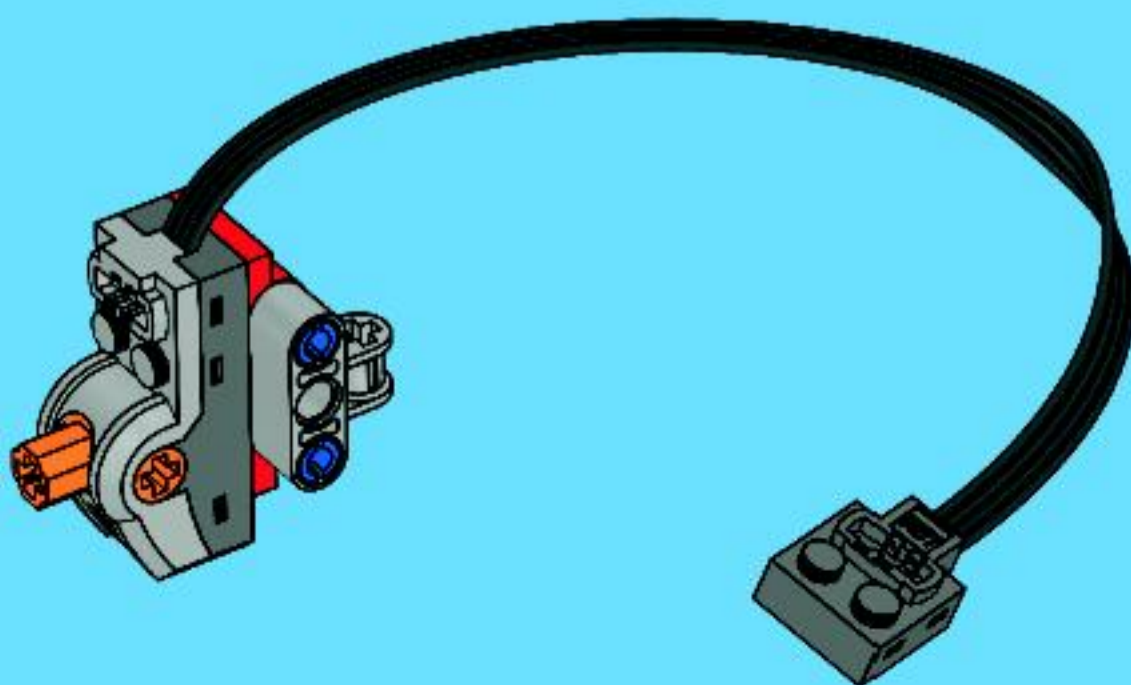
1



2

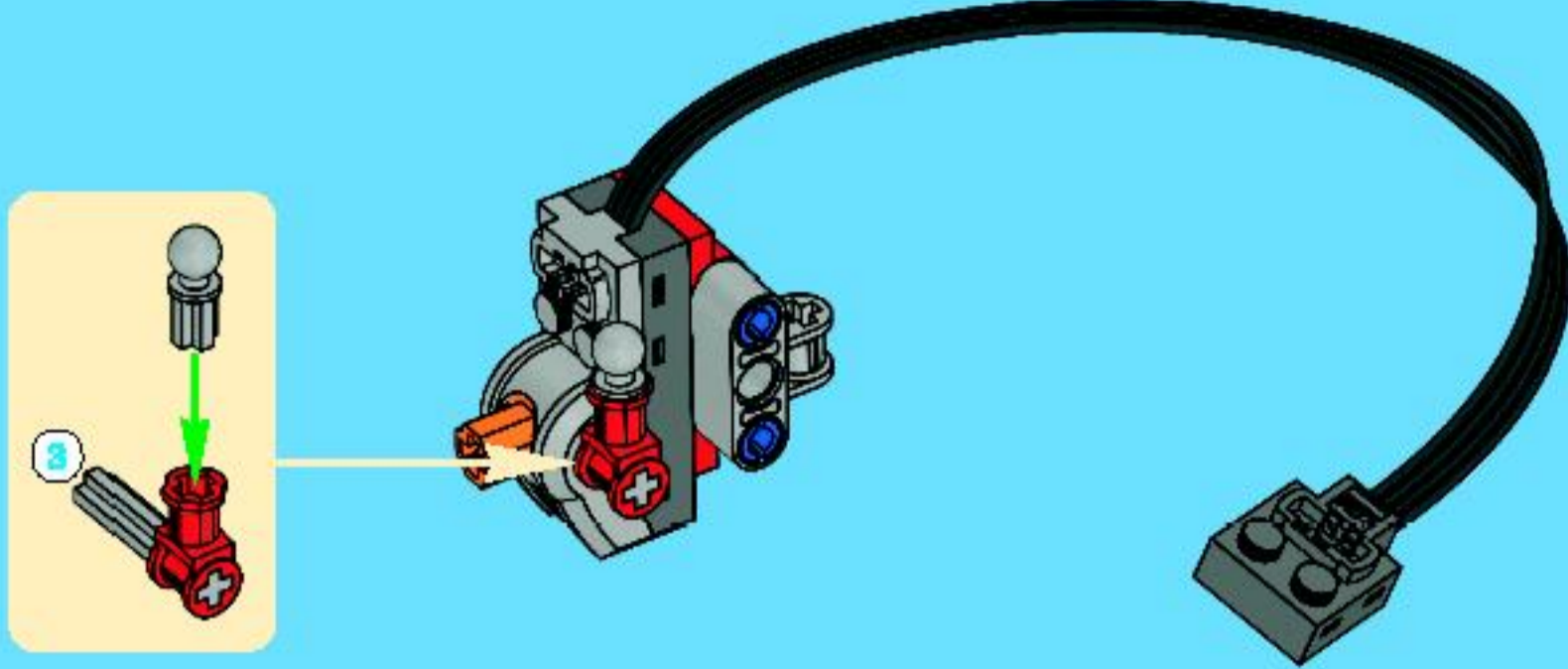


3

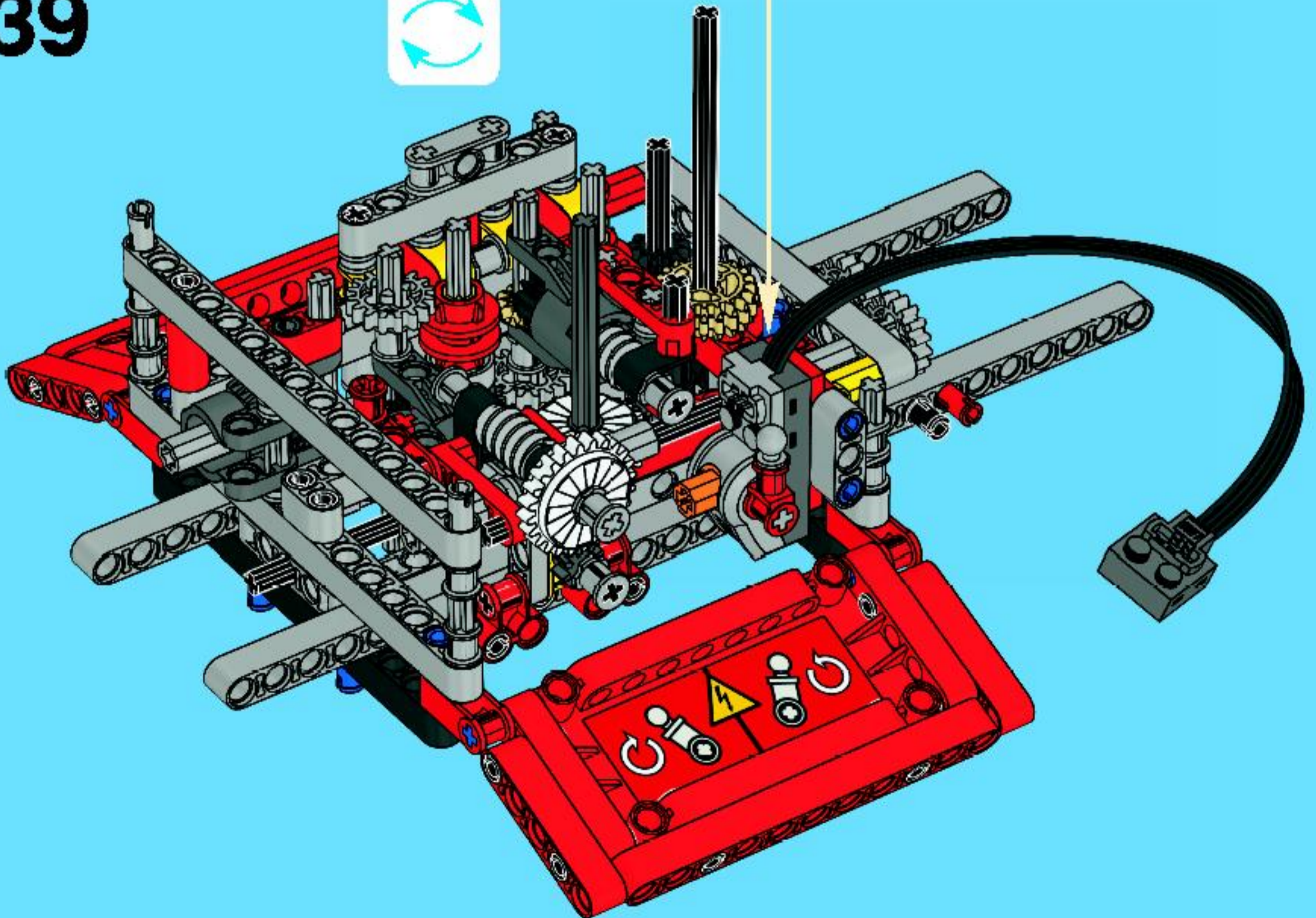




4



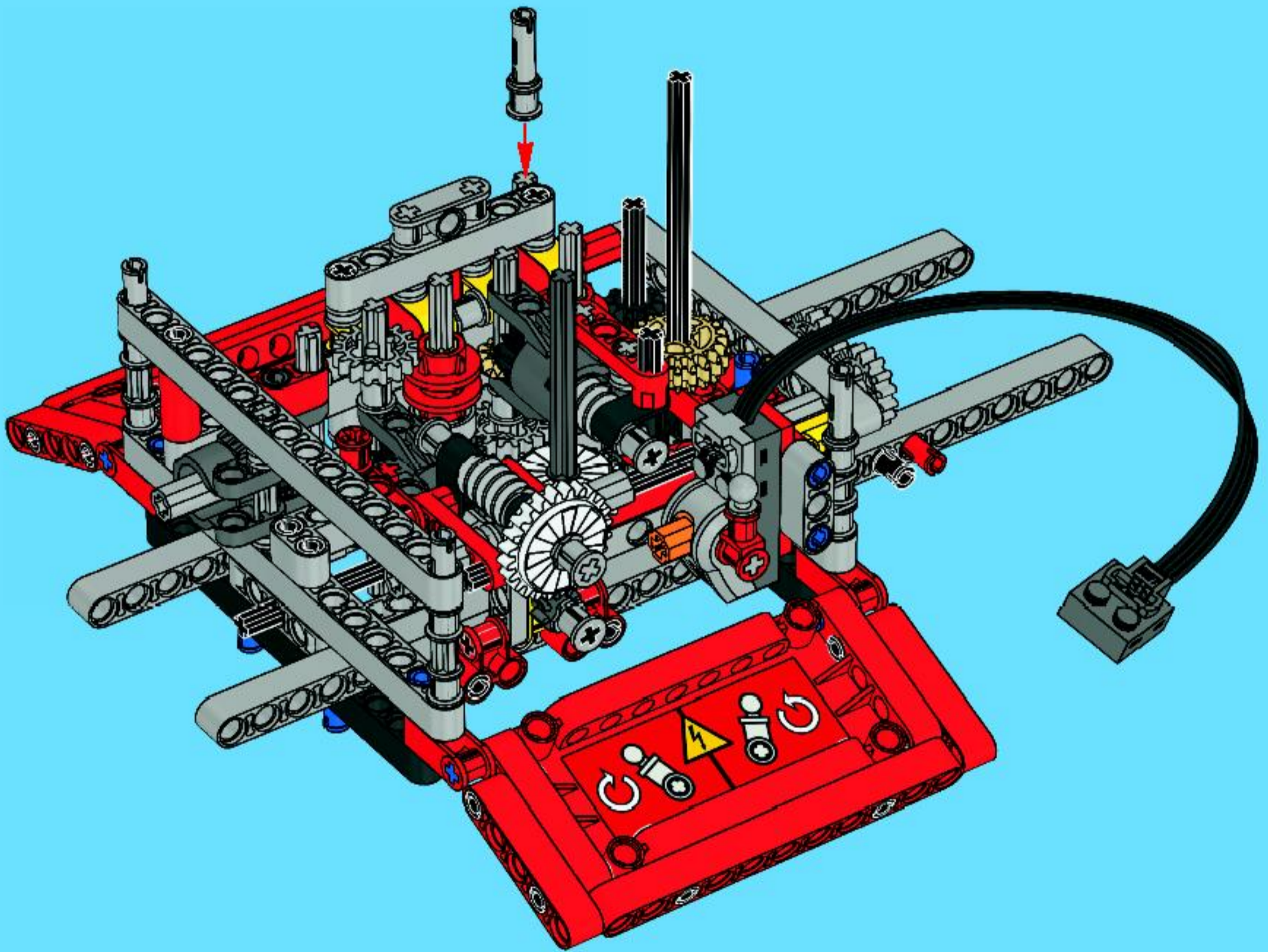
39

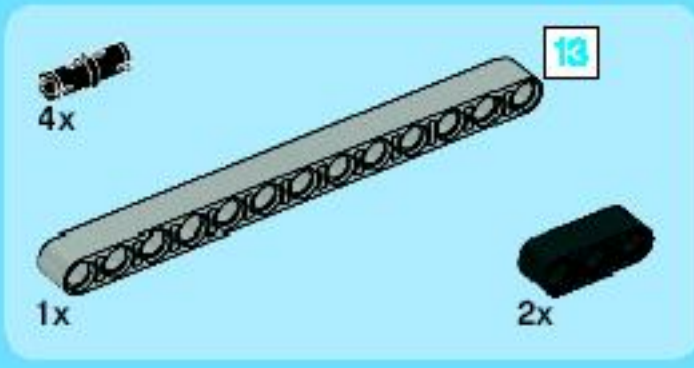




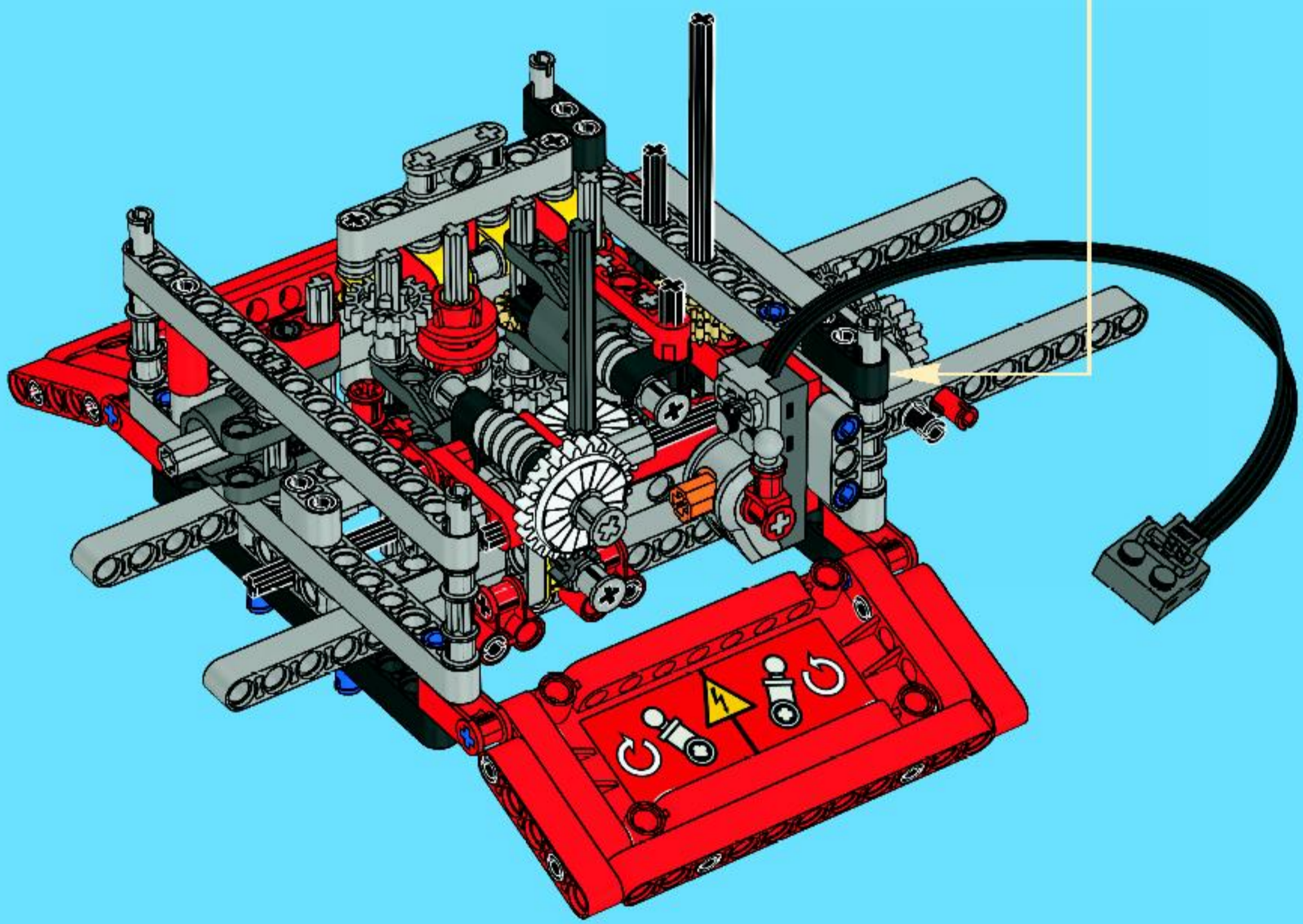
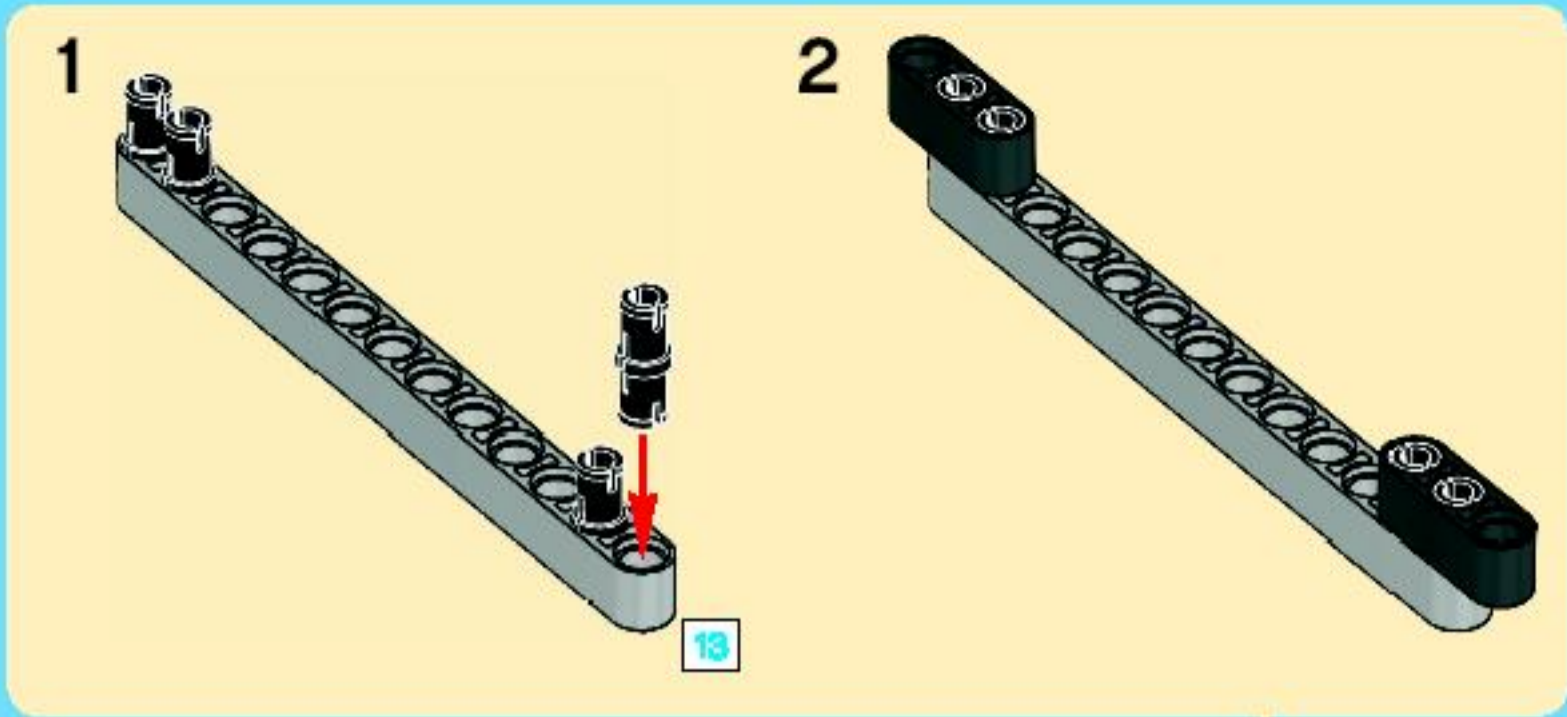
2x

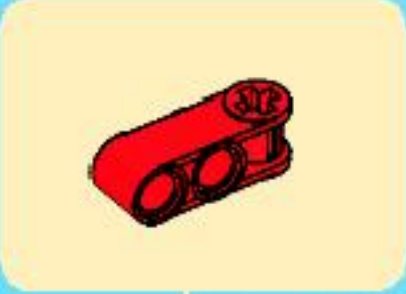
# 40



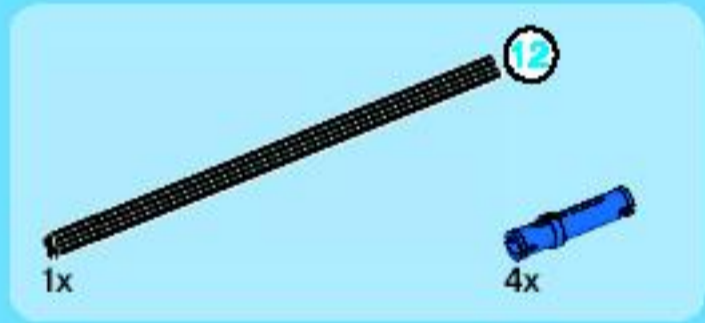
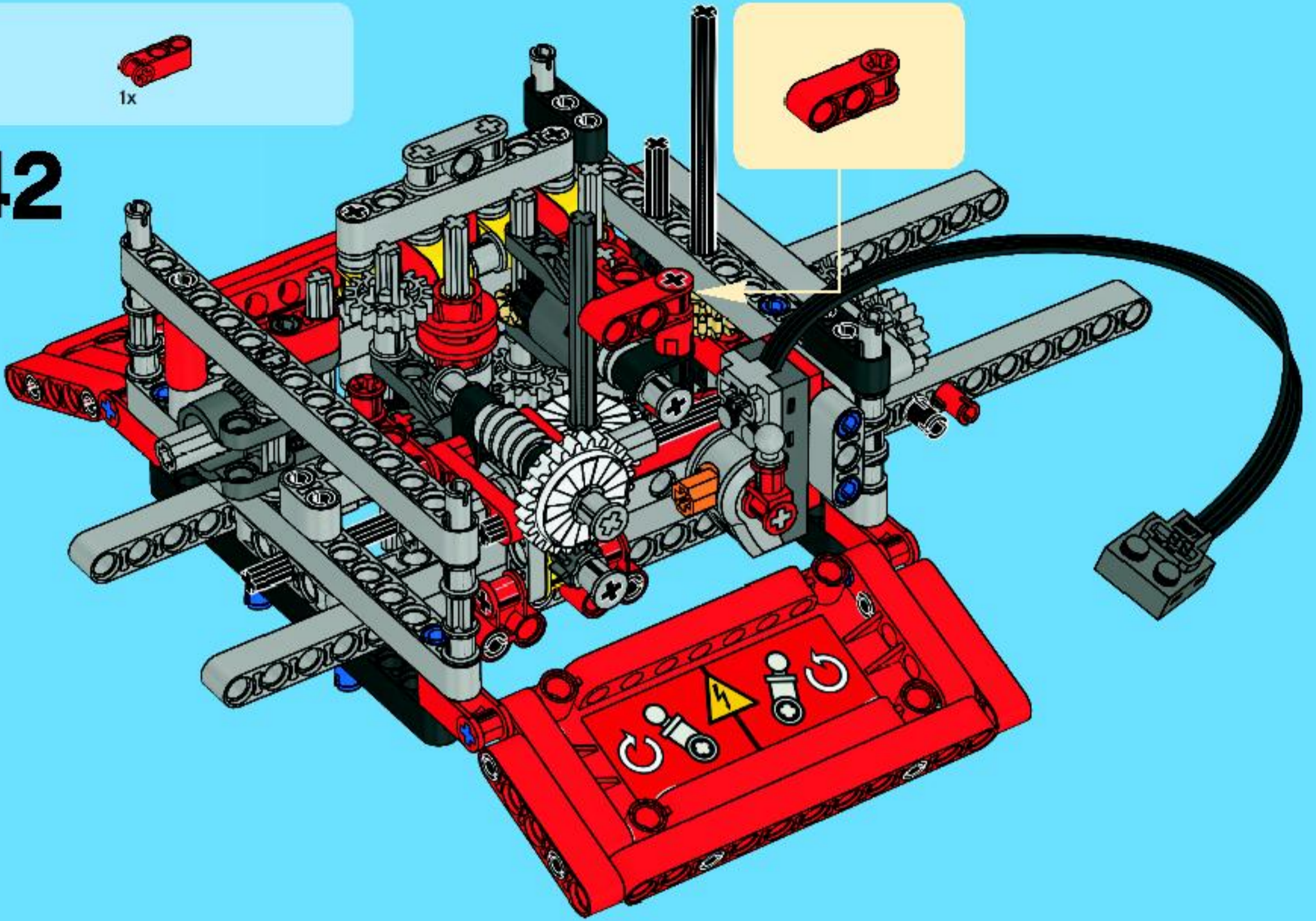


41

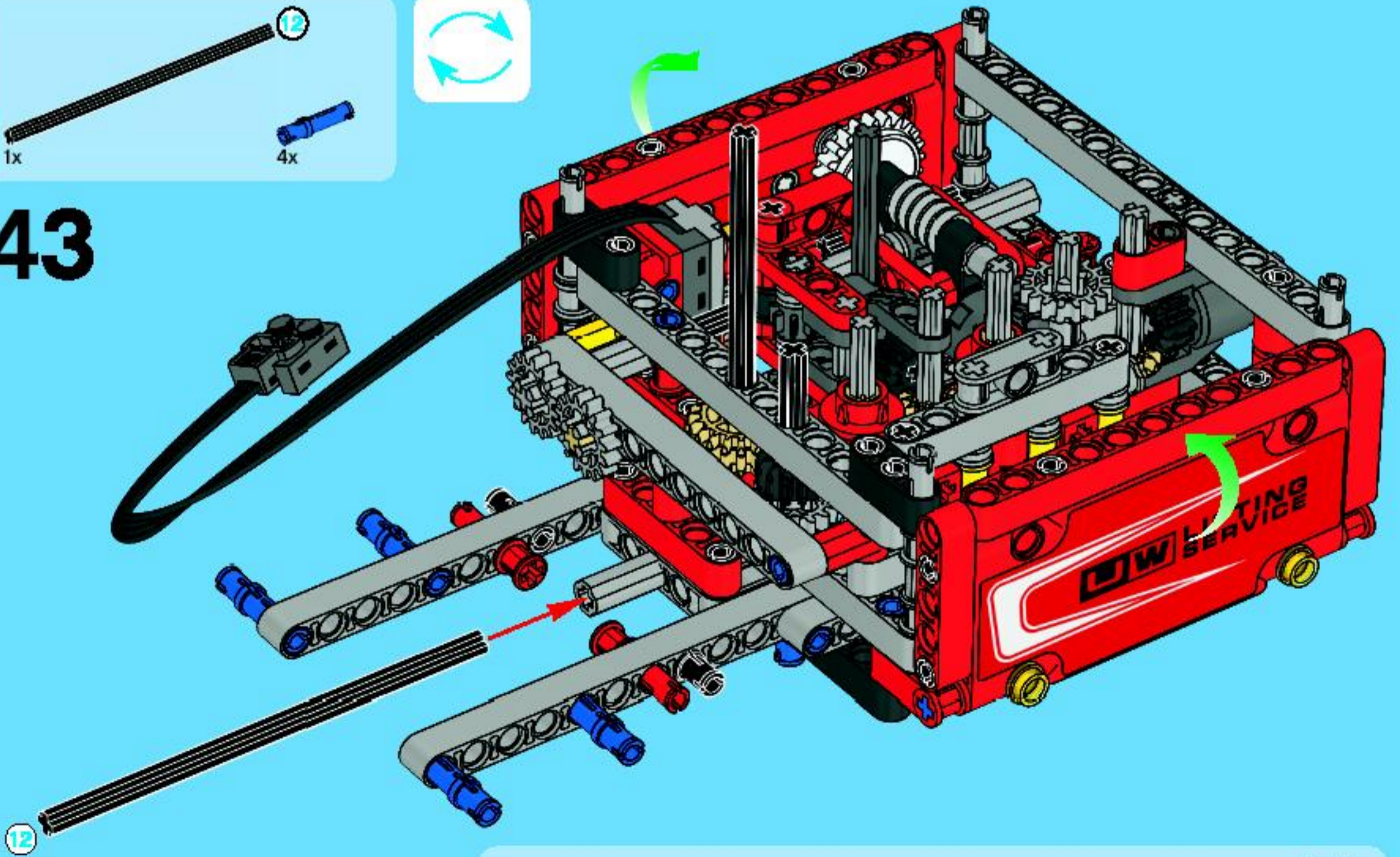




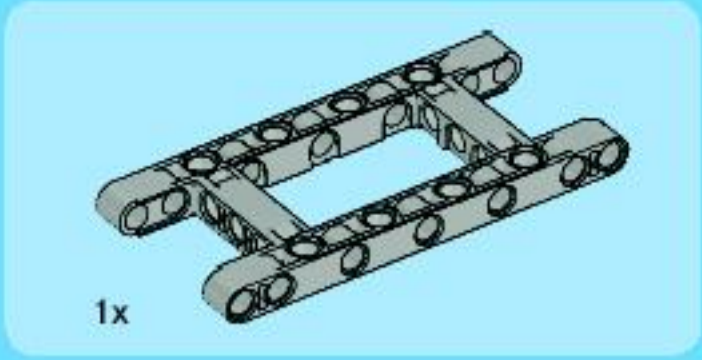
42



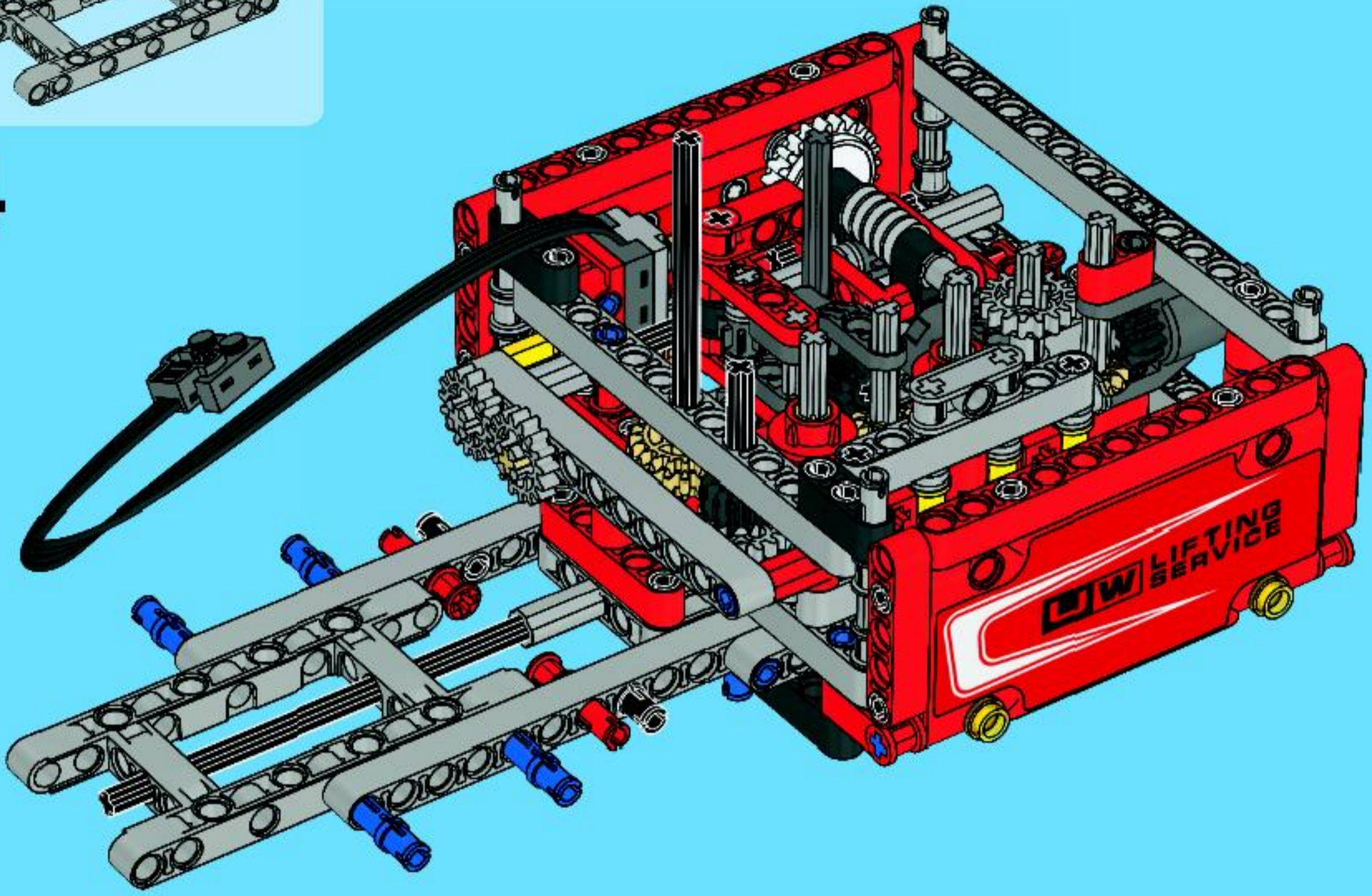
43



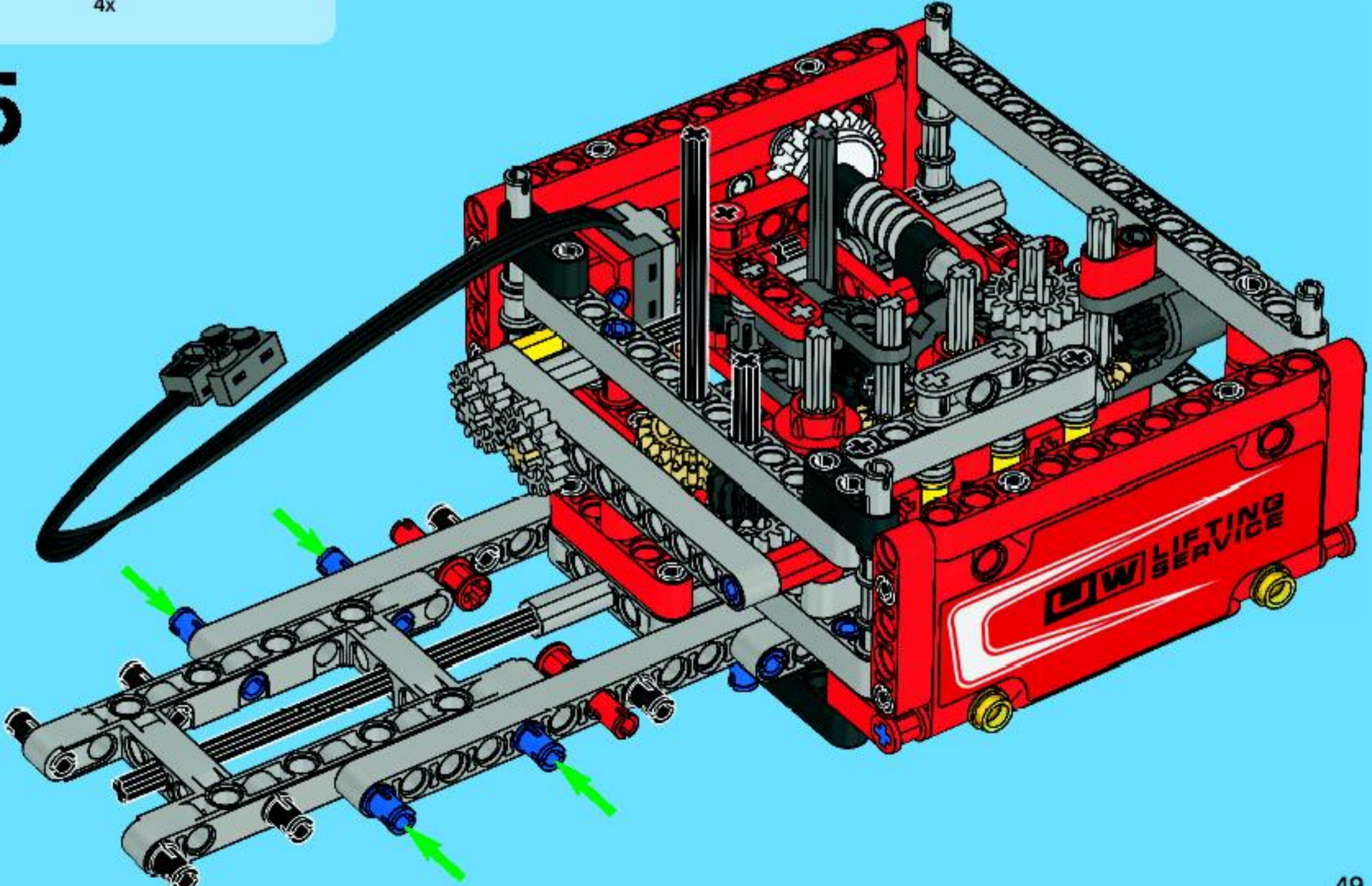


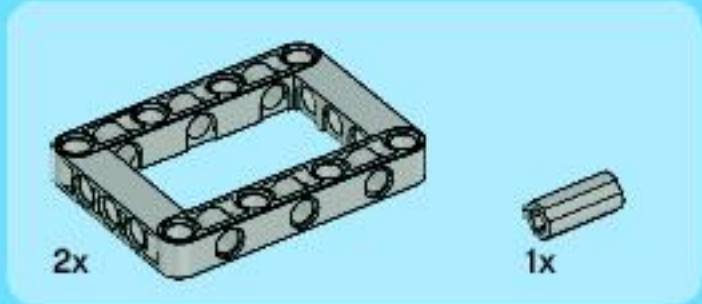


44

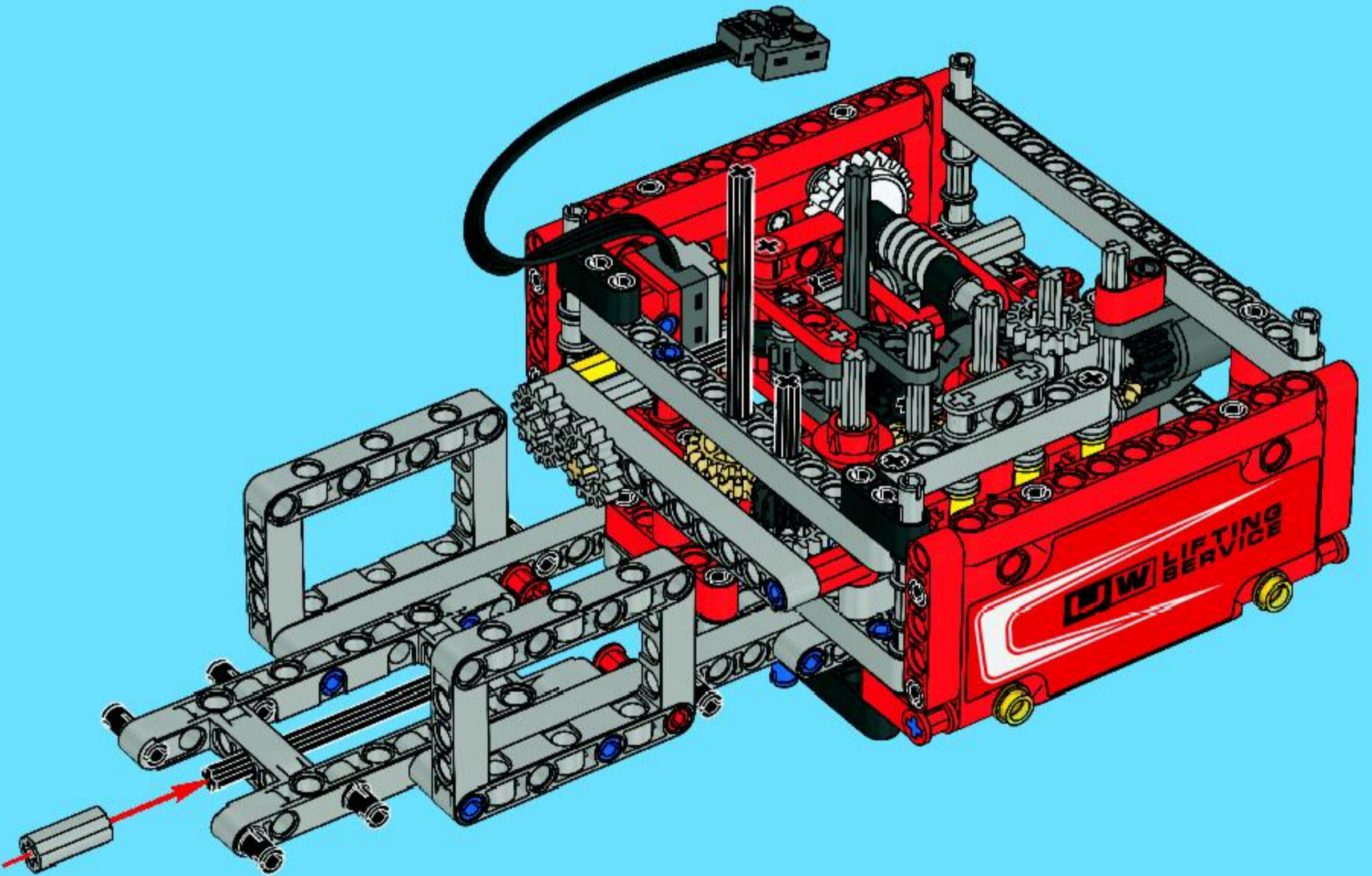


45



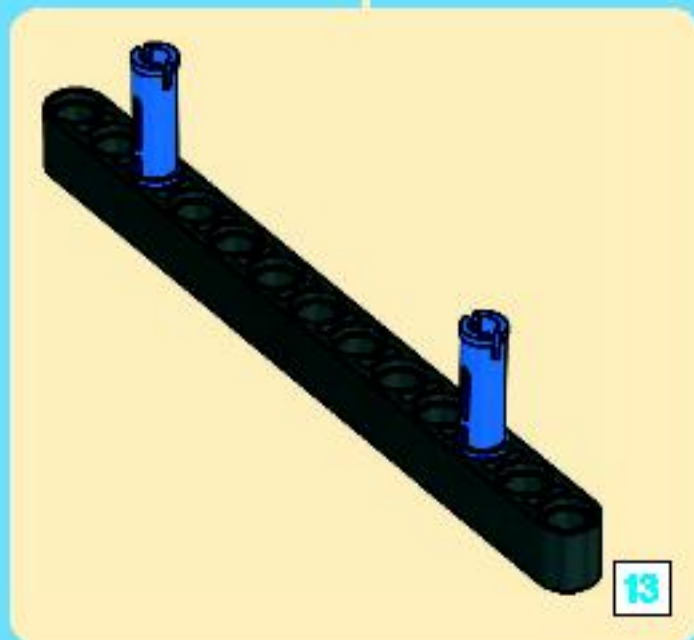
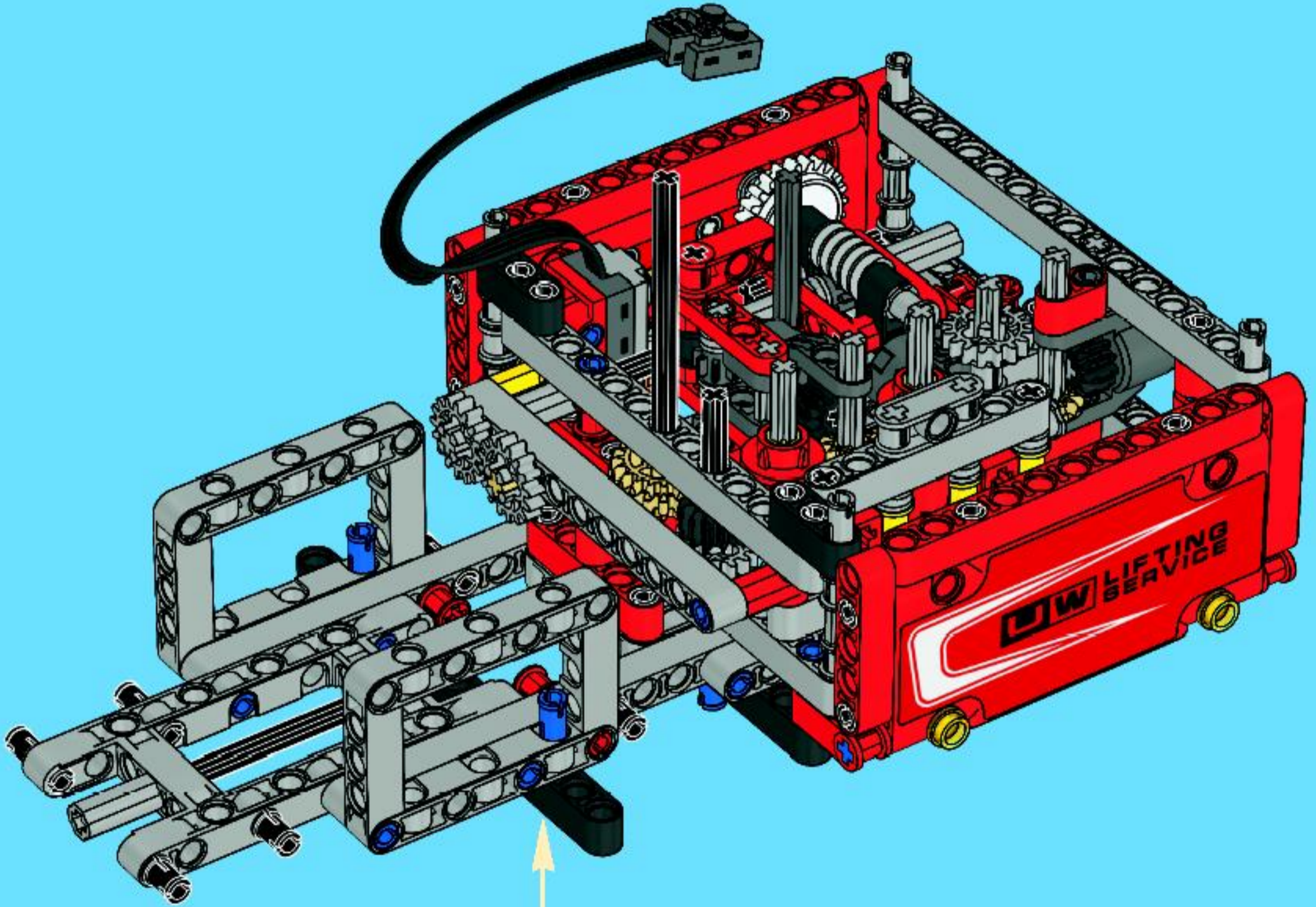


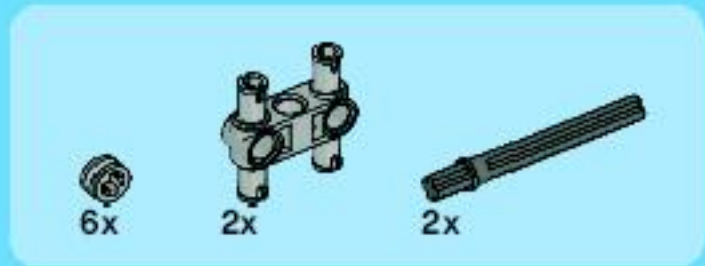
# 46



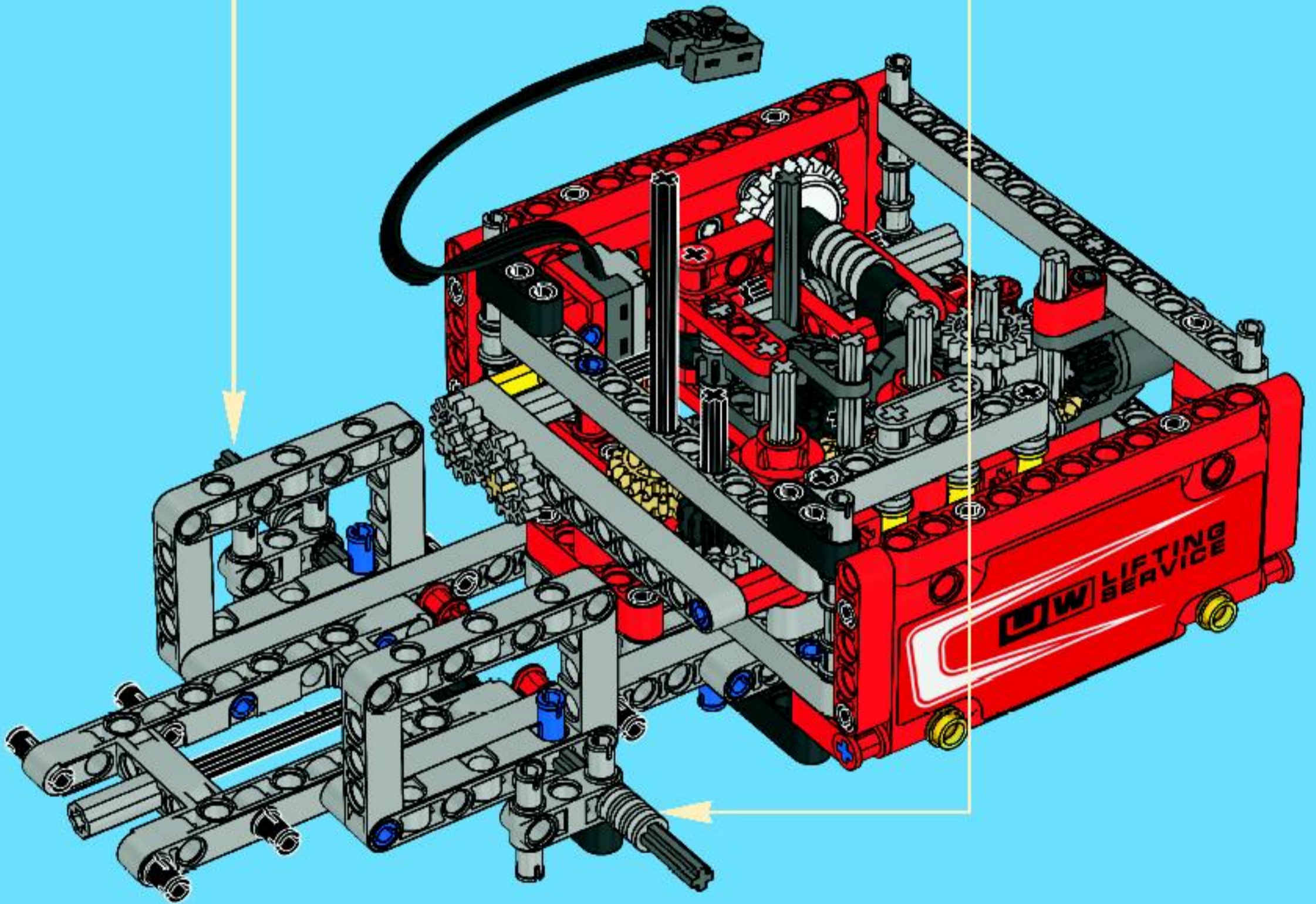
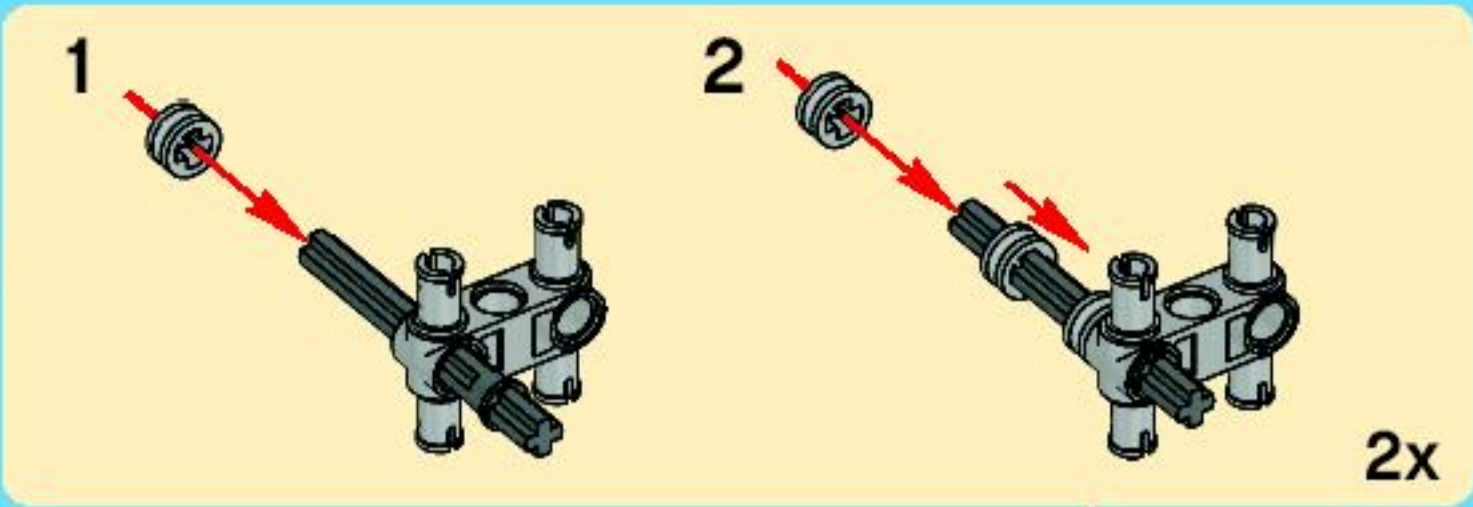


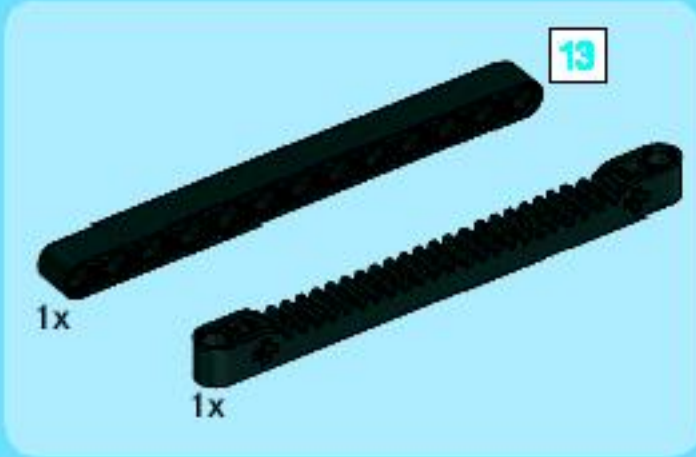
47



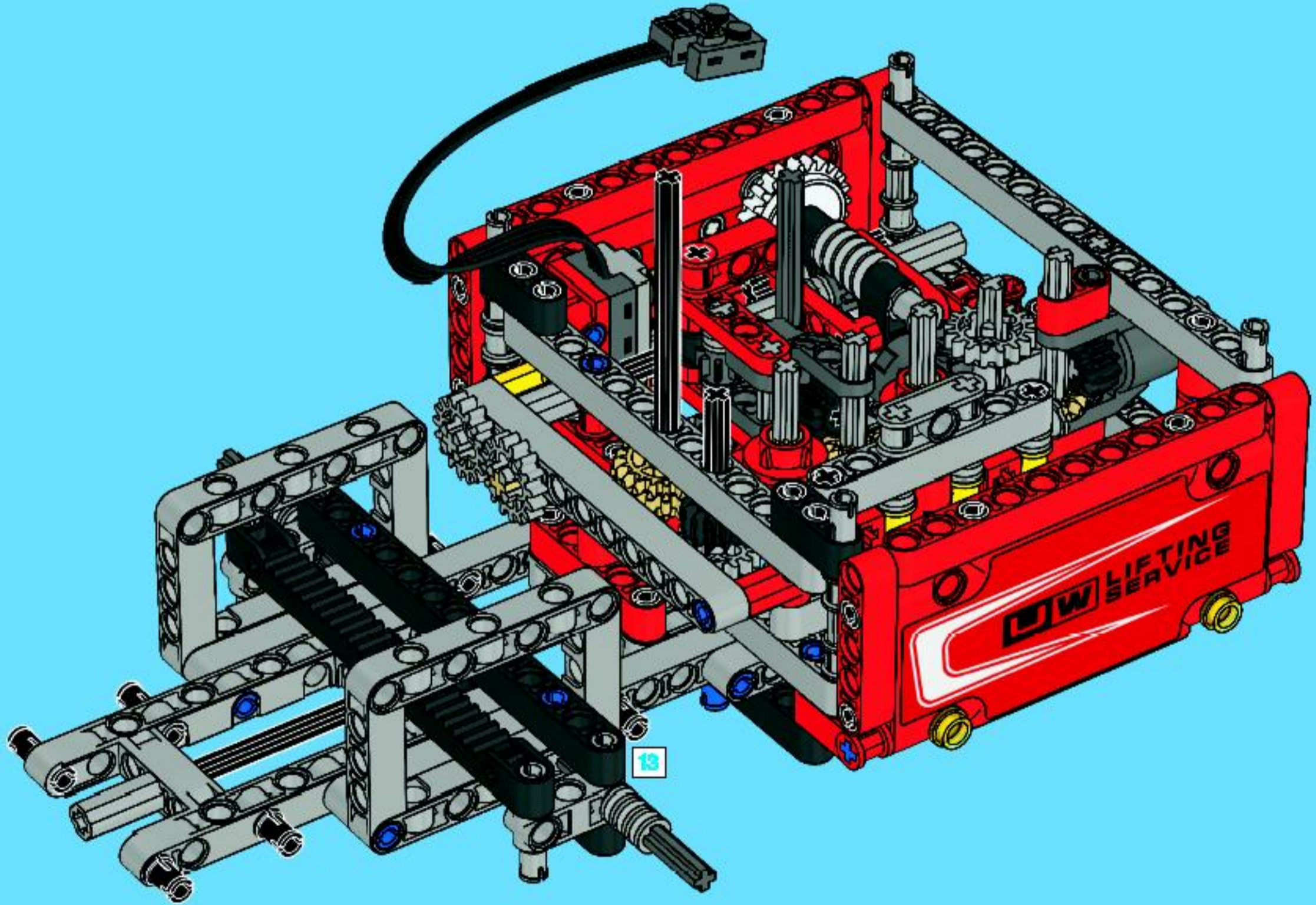


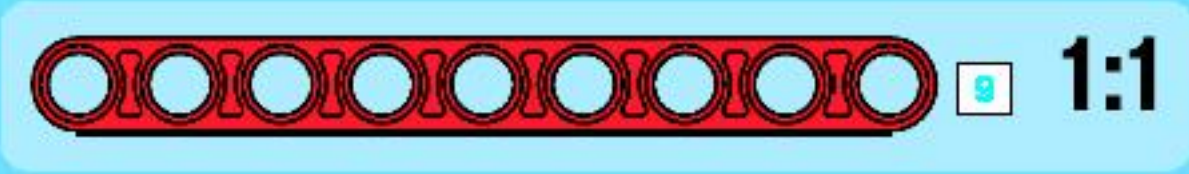
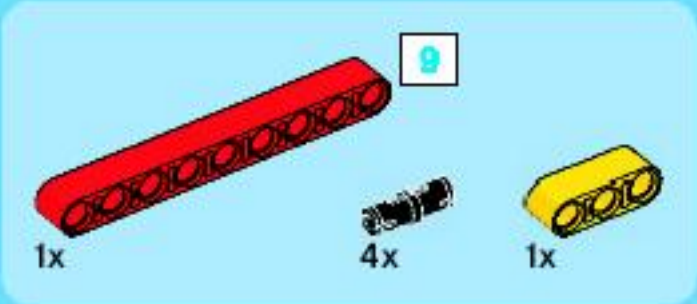
48



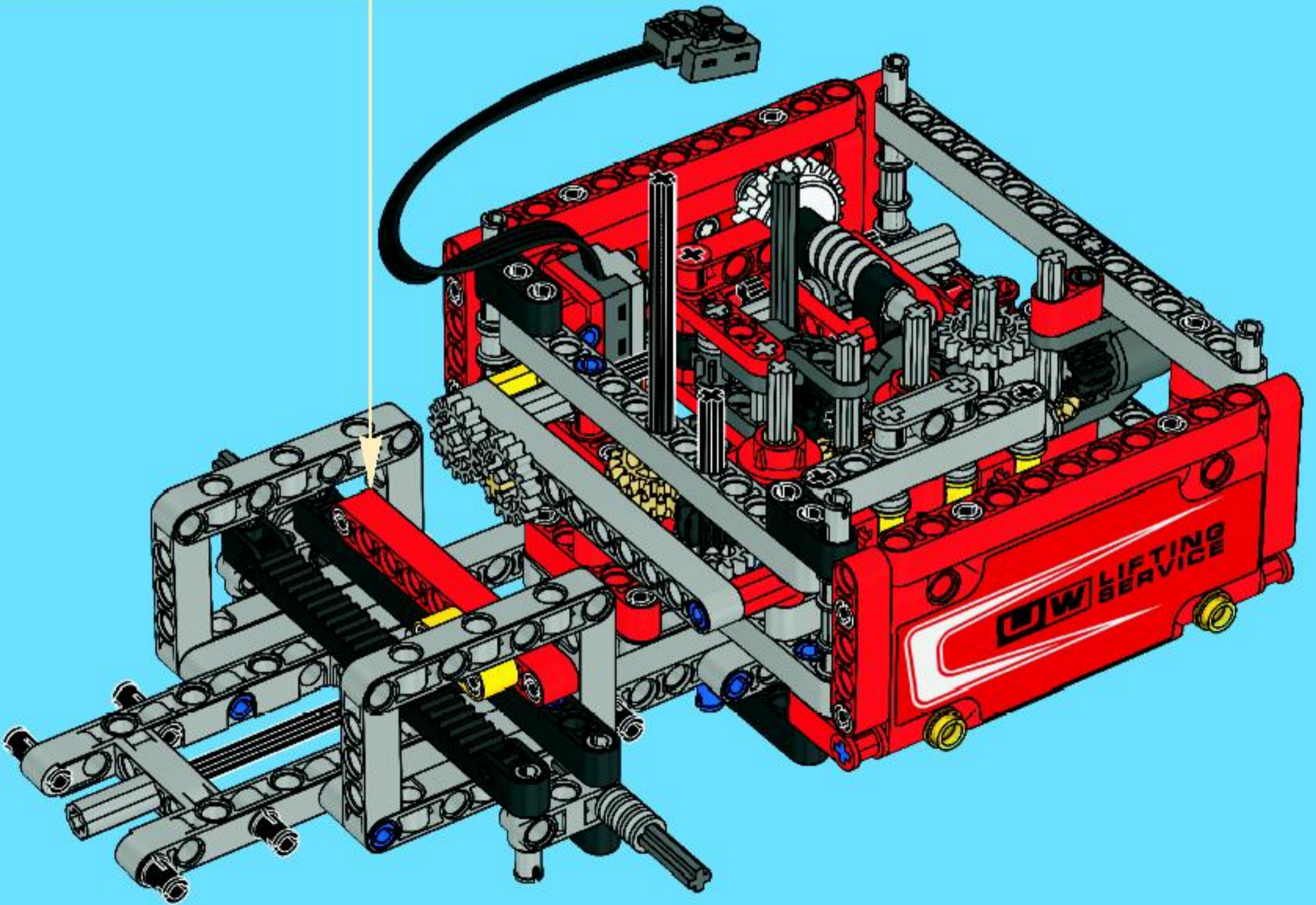
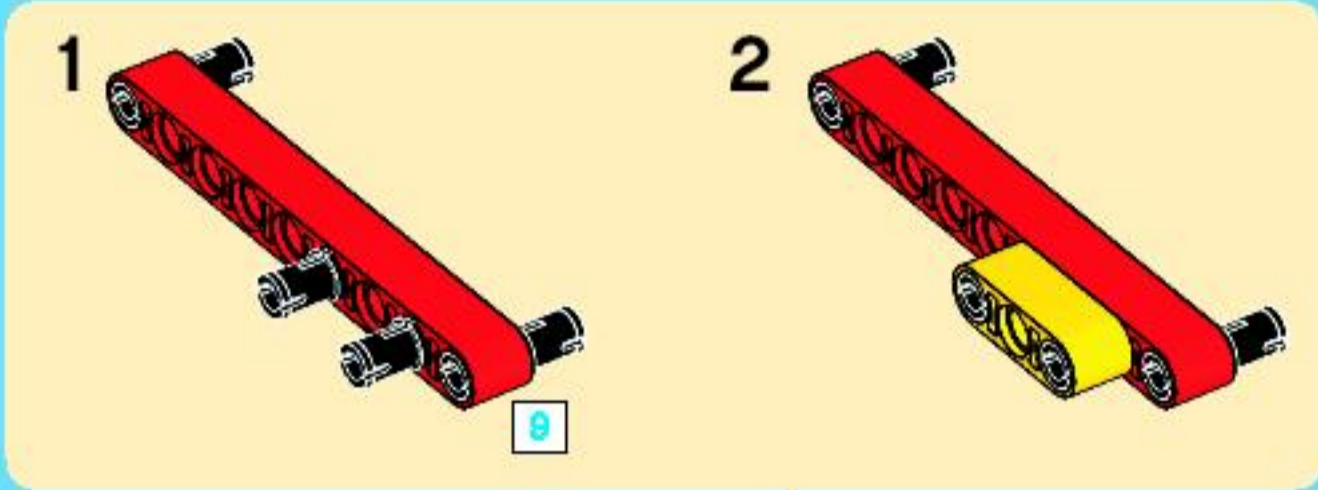


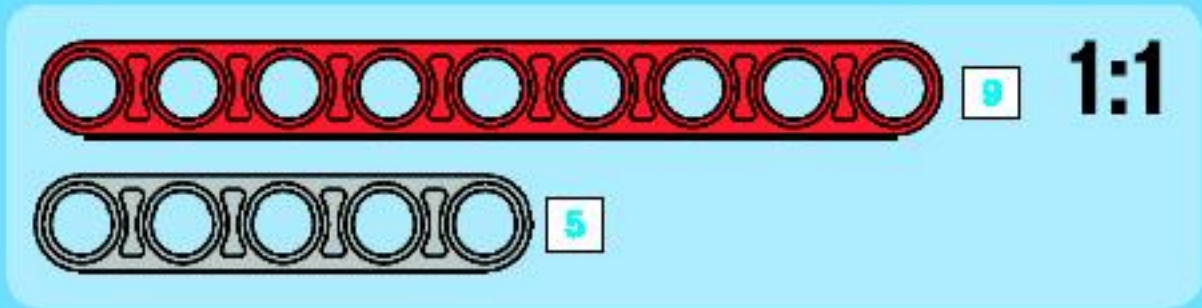
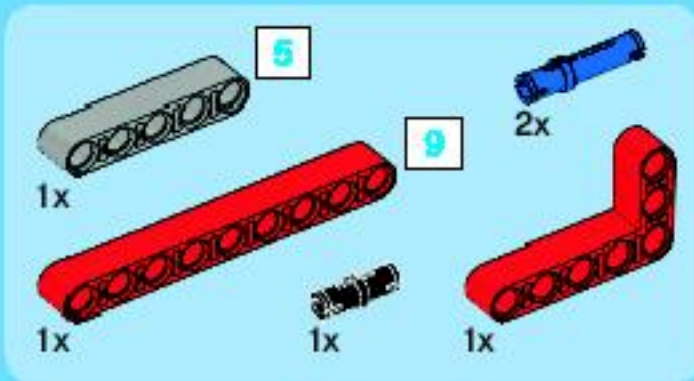
49



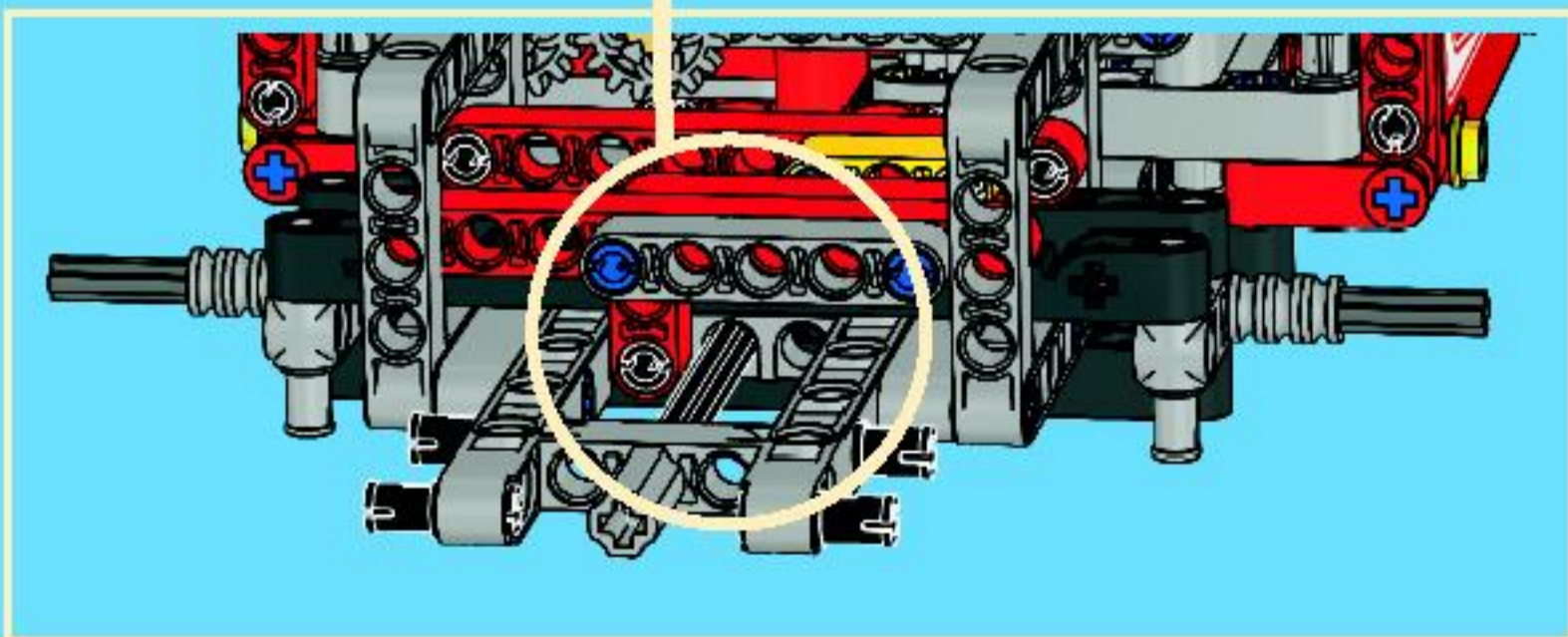
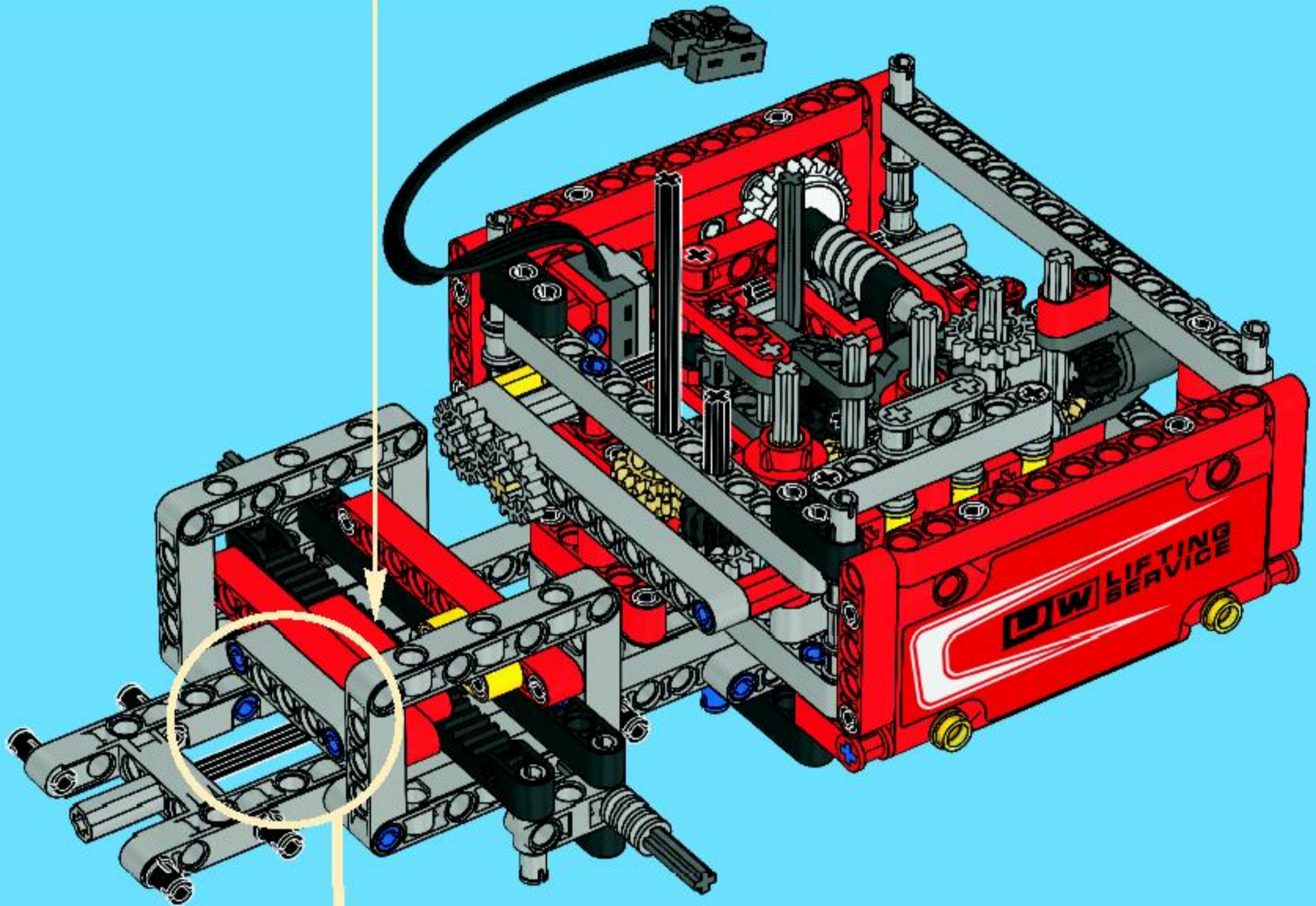
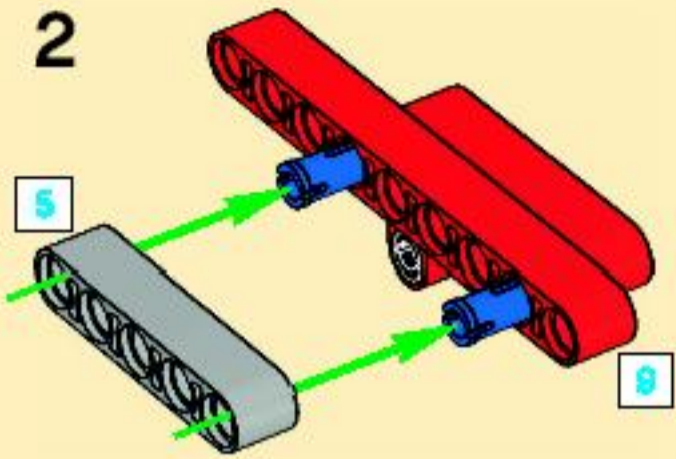
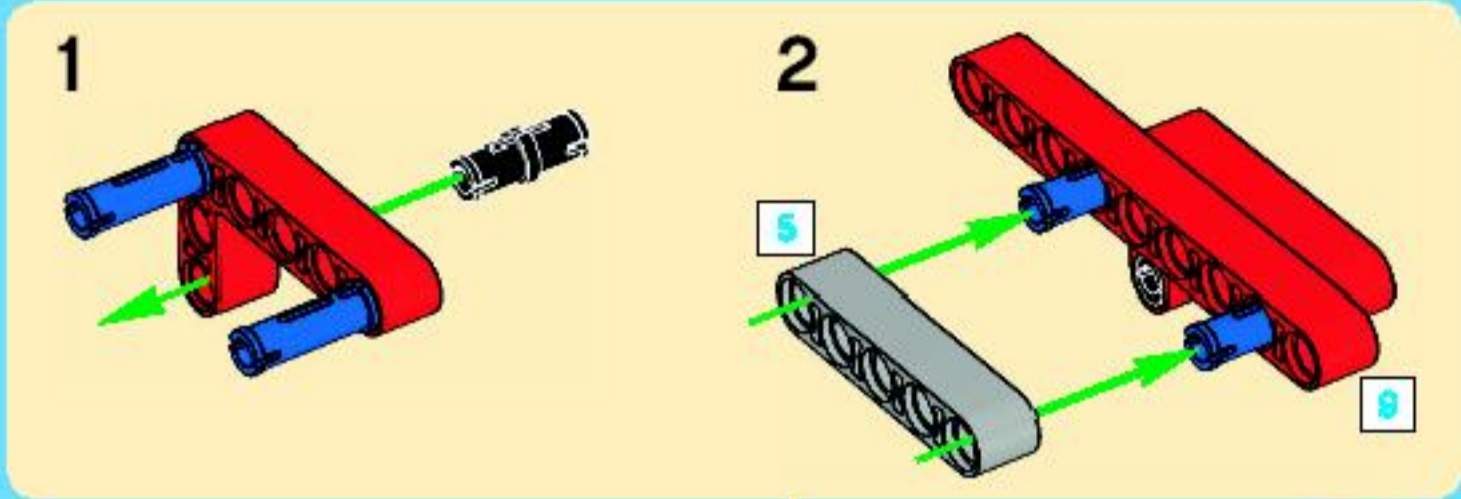


# 50





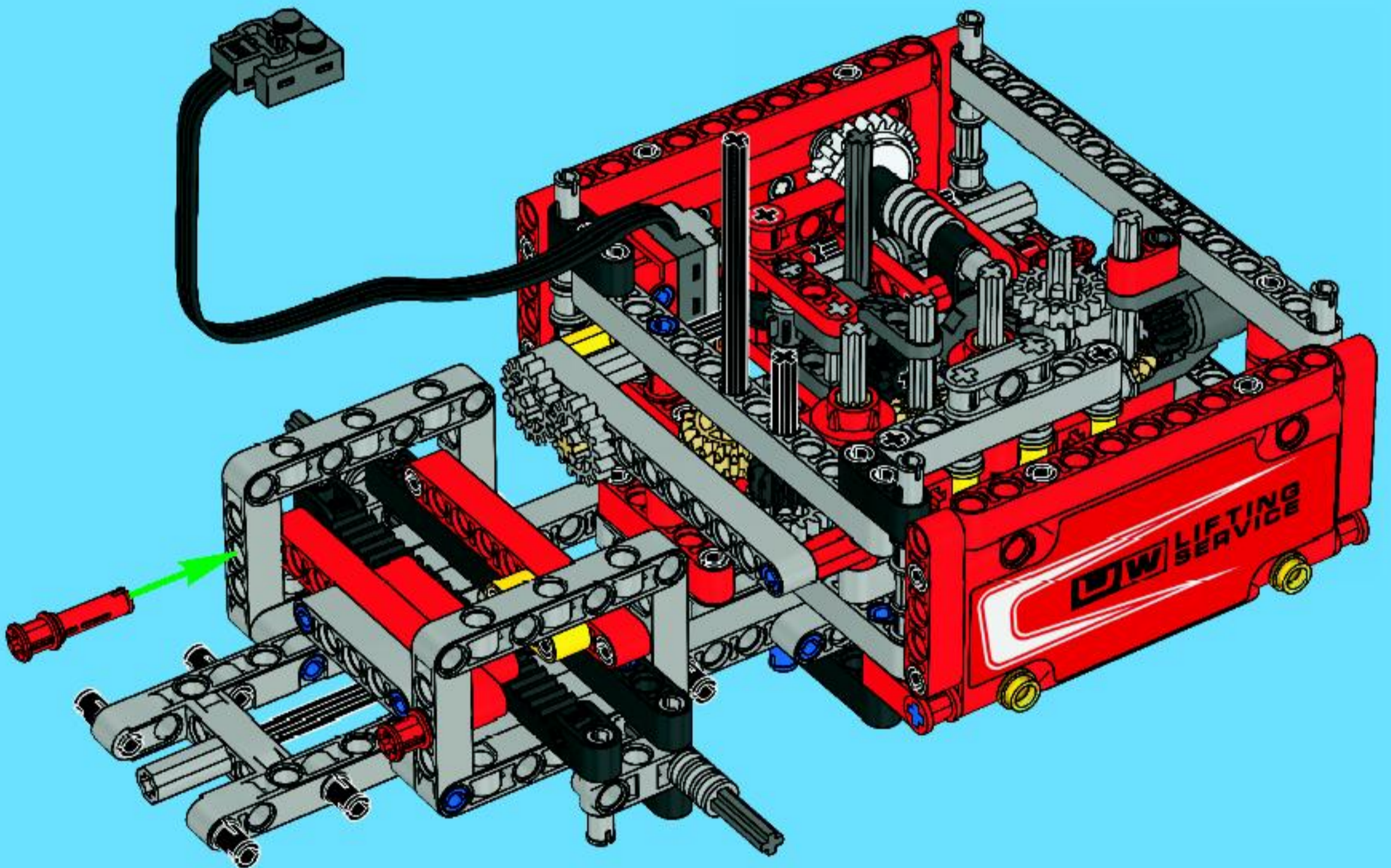
# 51



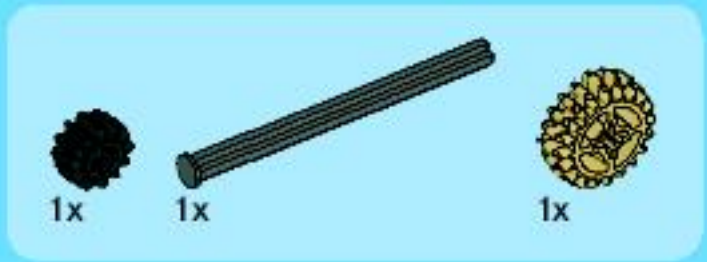


2x

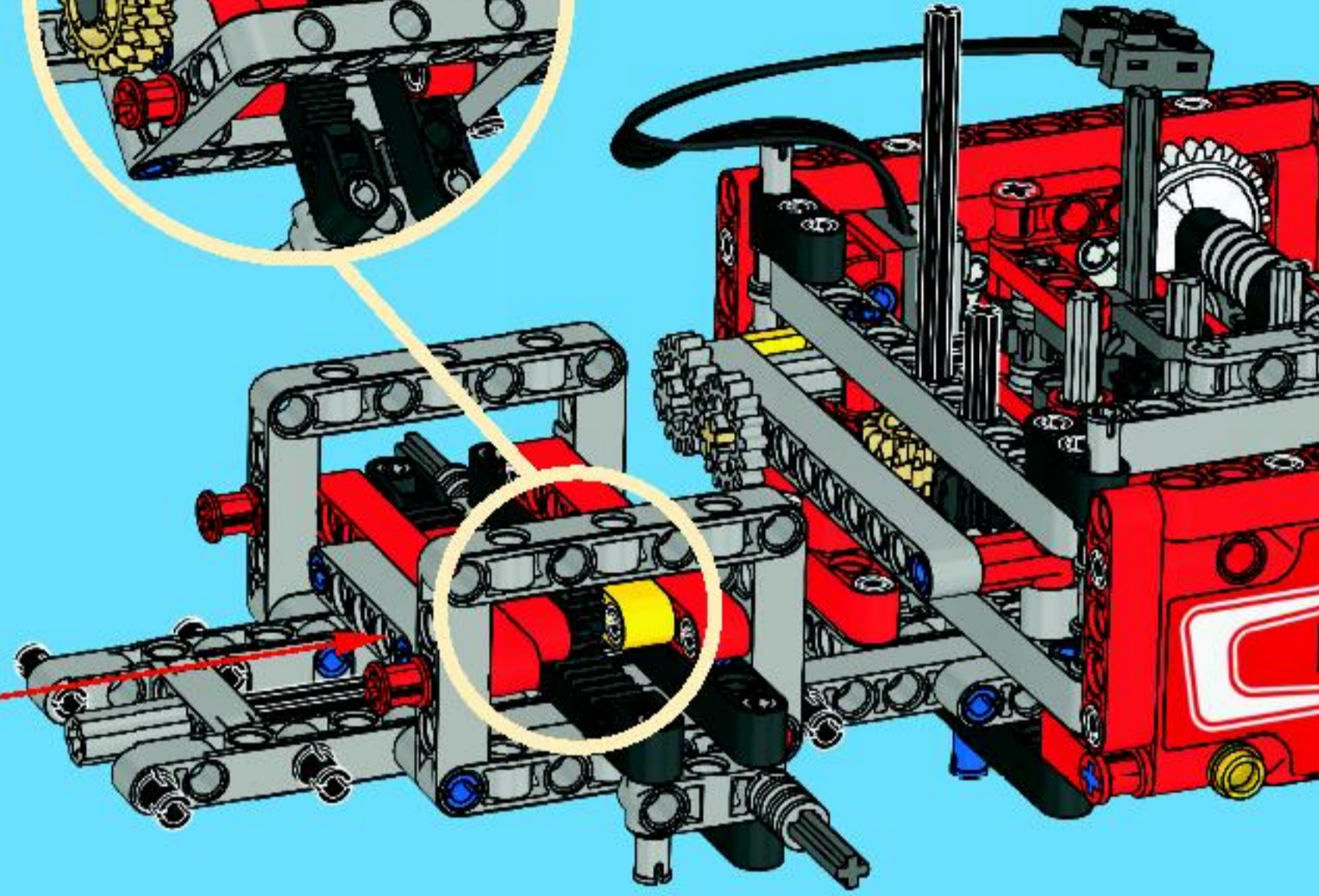
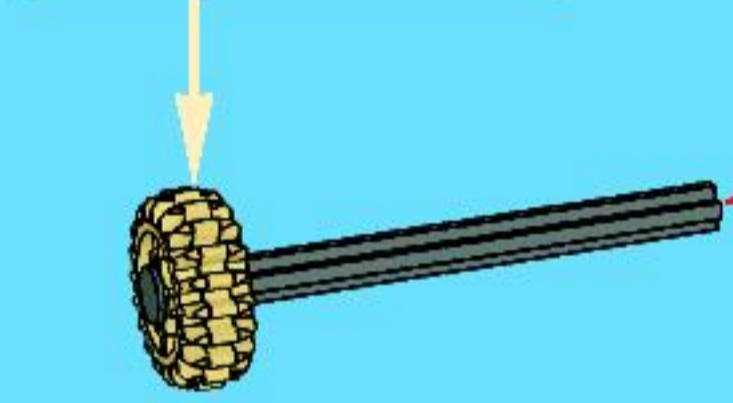
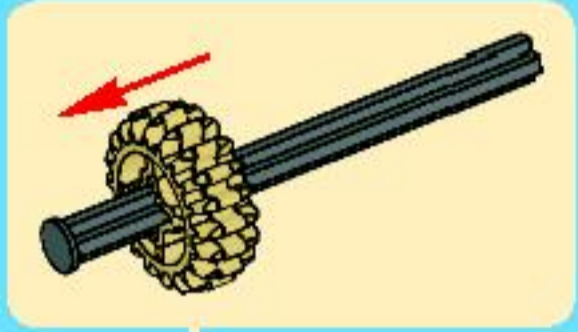
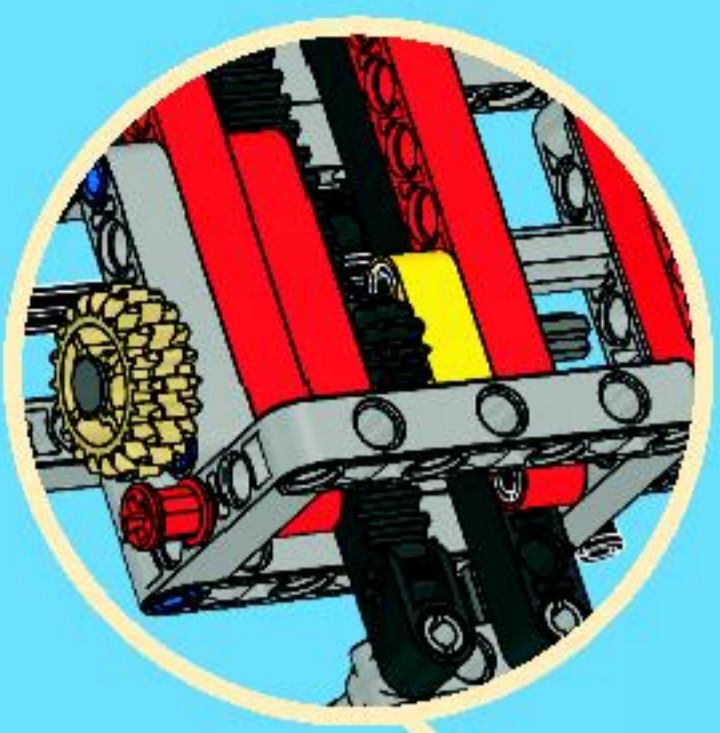
# 52



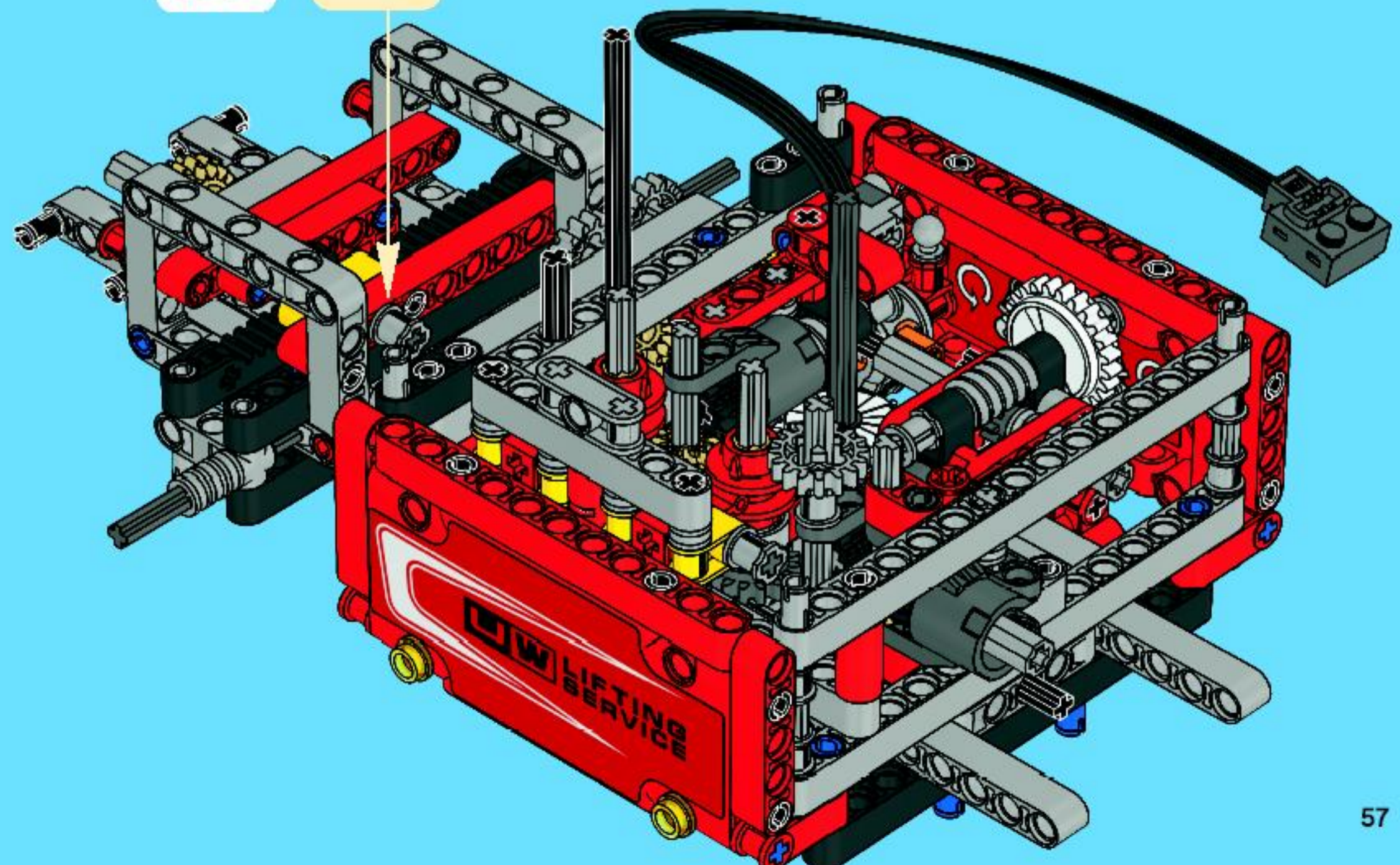


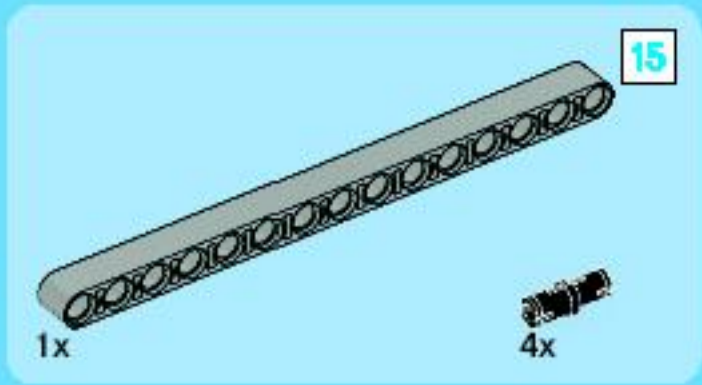


# 53

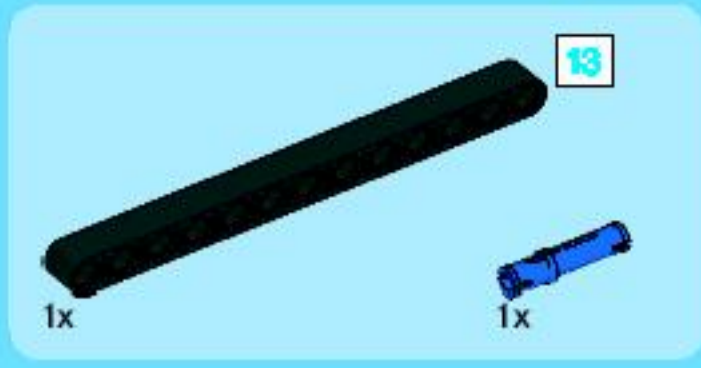


# 54

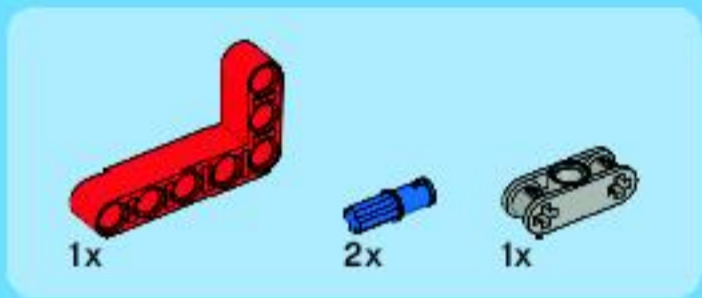




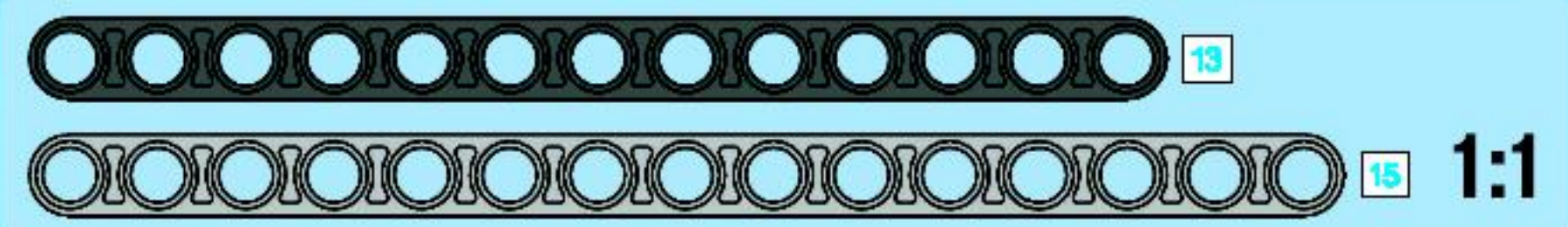
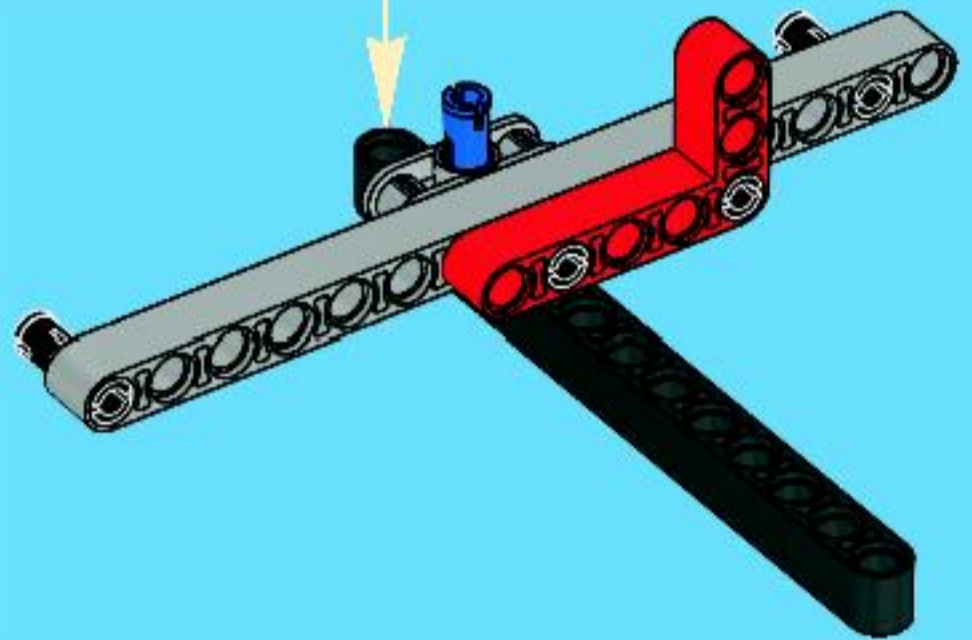
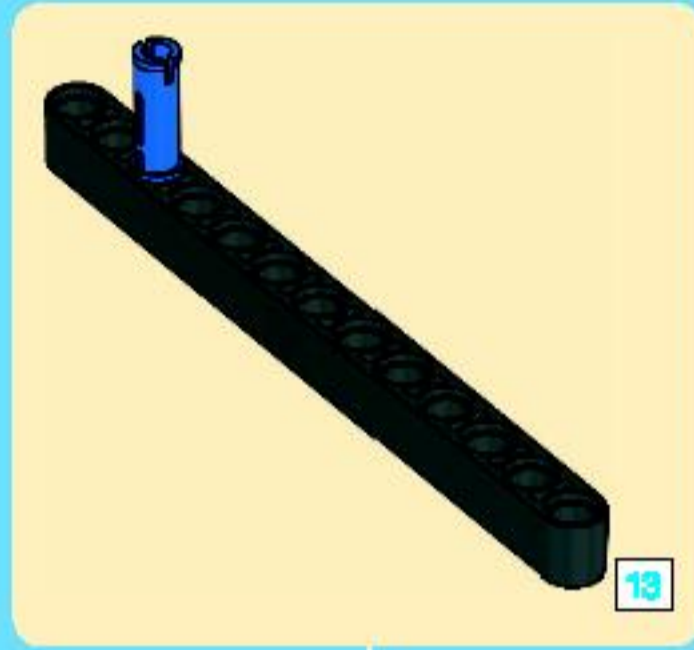
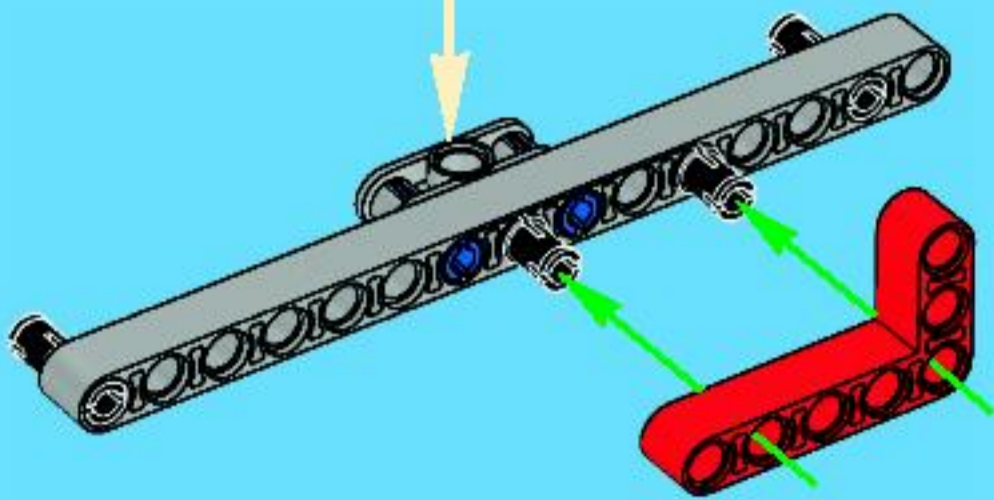
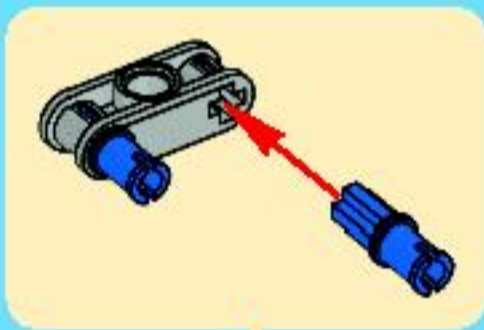
1



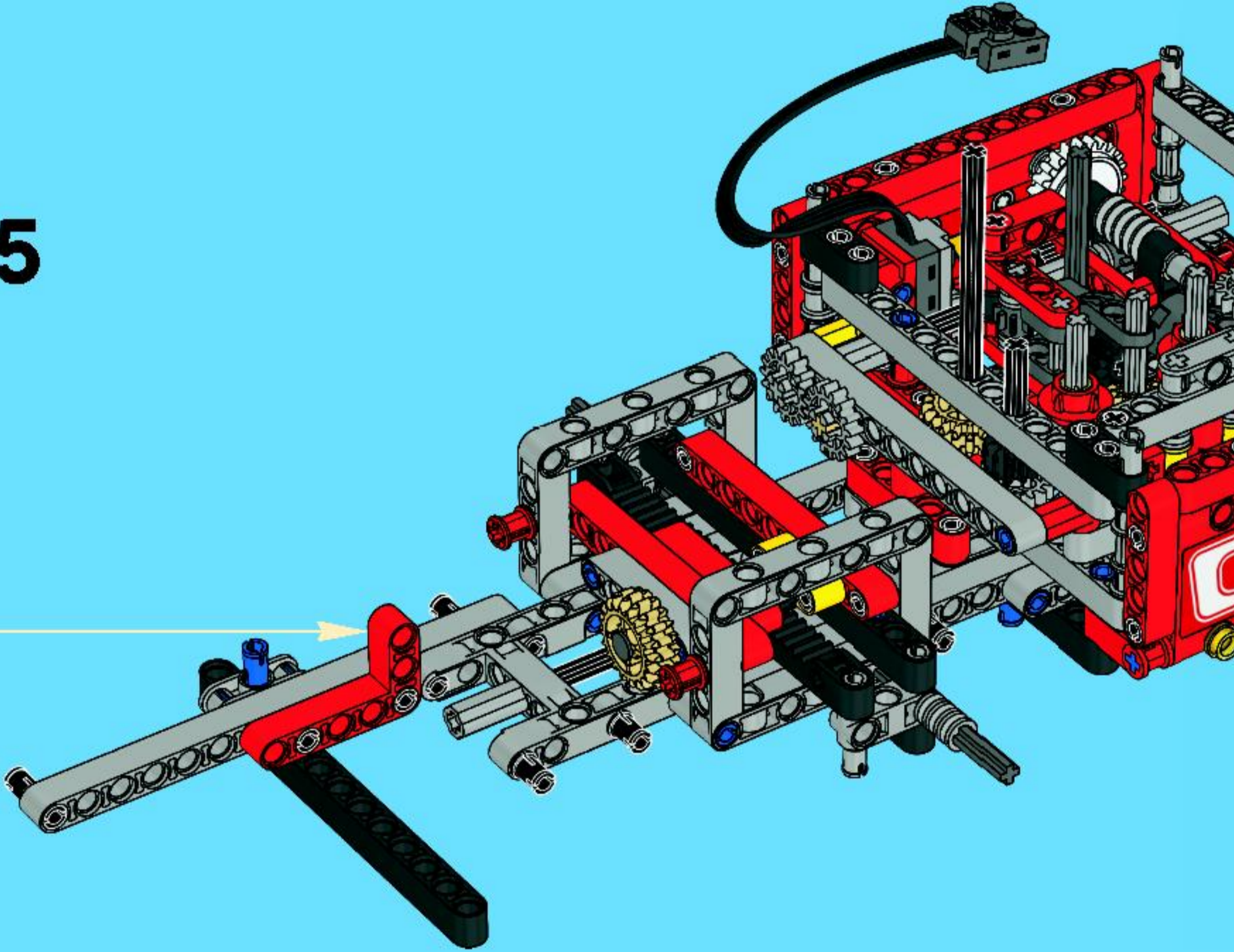
3

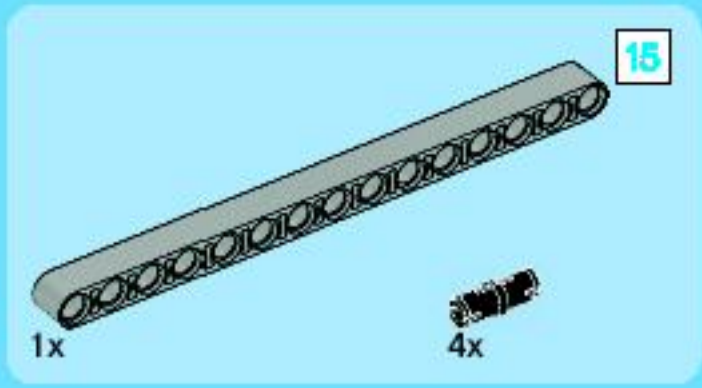


2

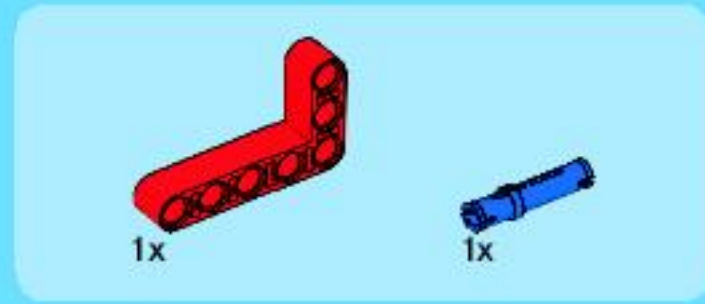
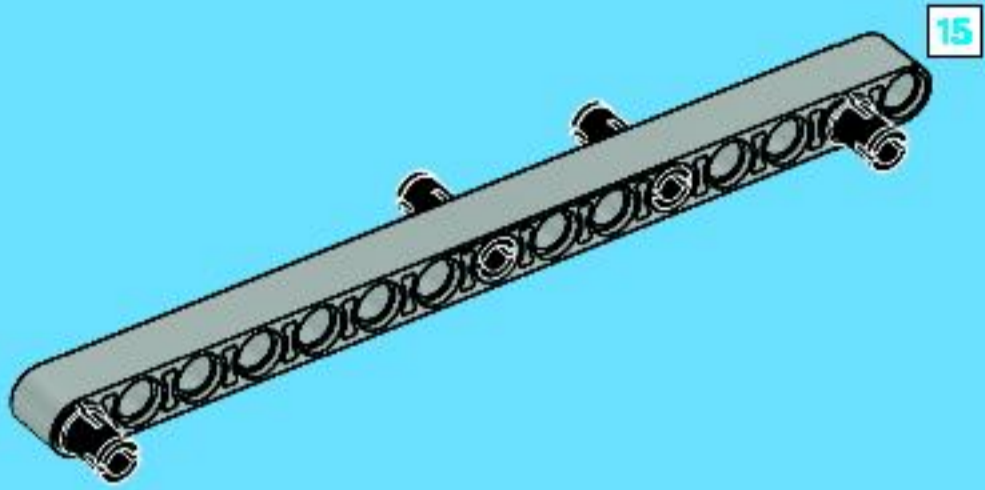


55

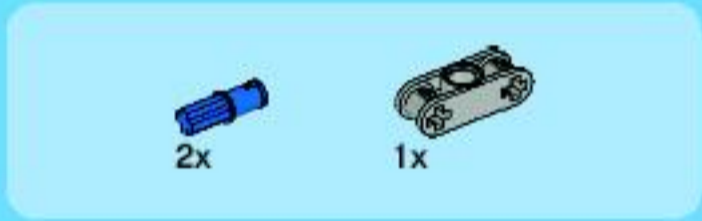
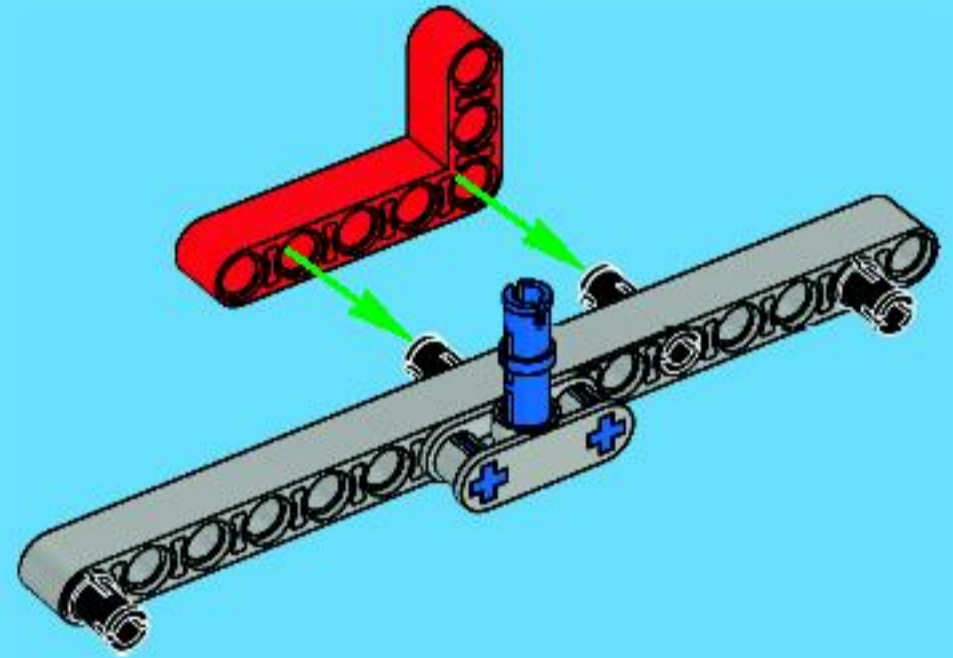




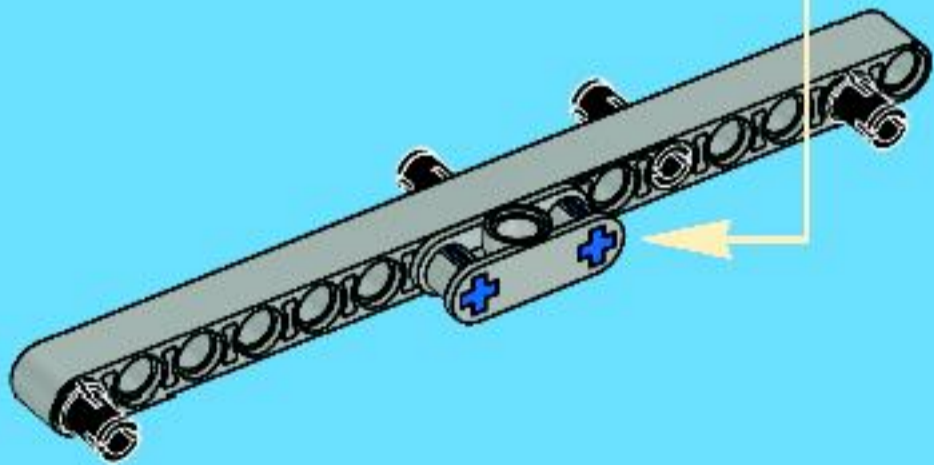
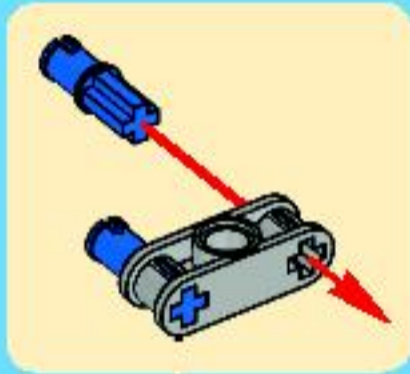
1



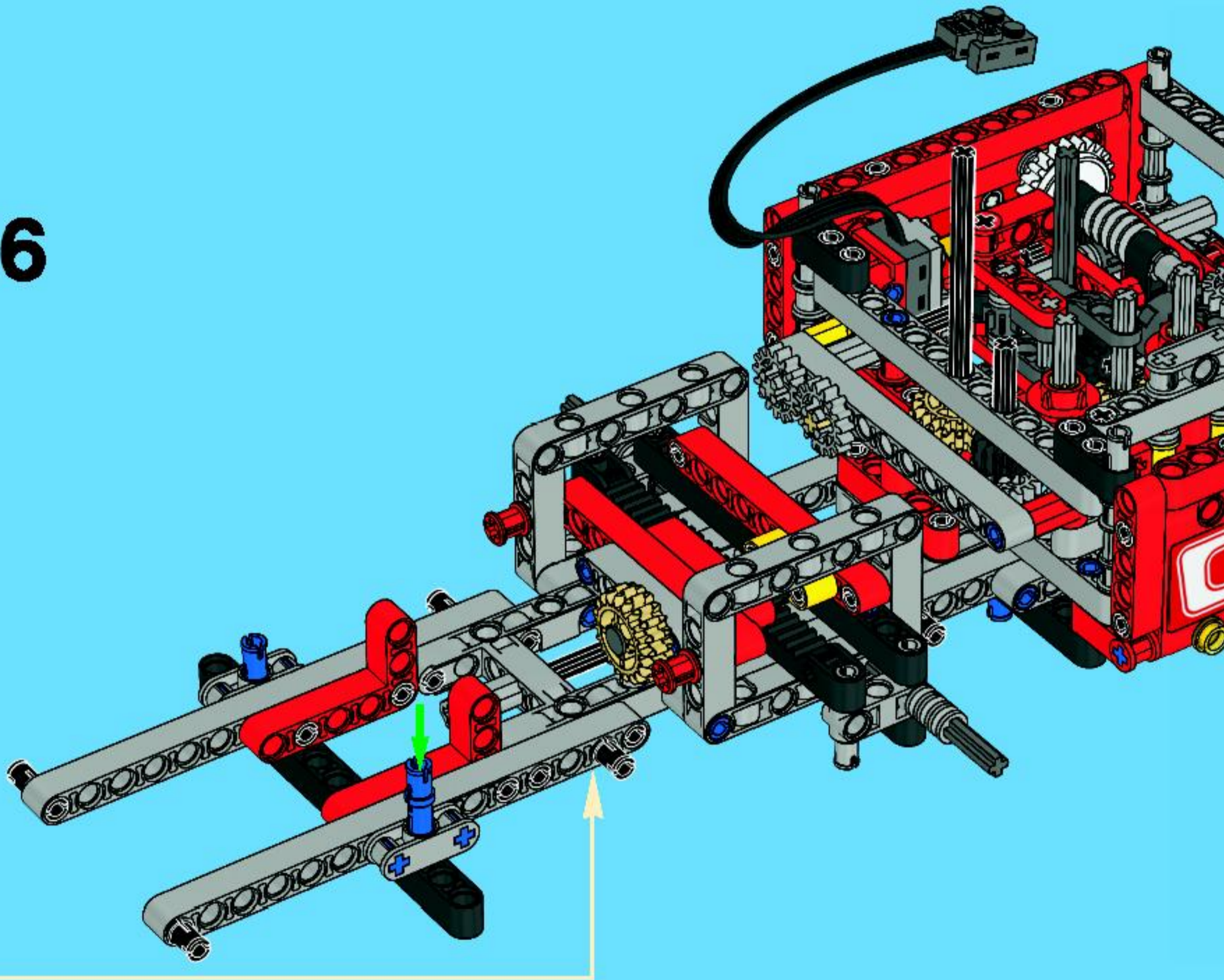
3

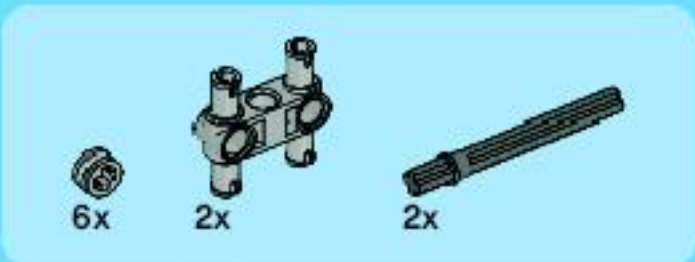


2

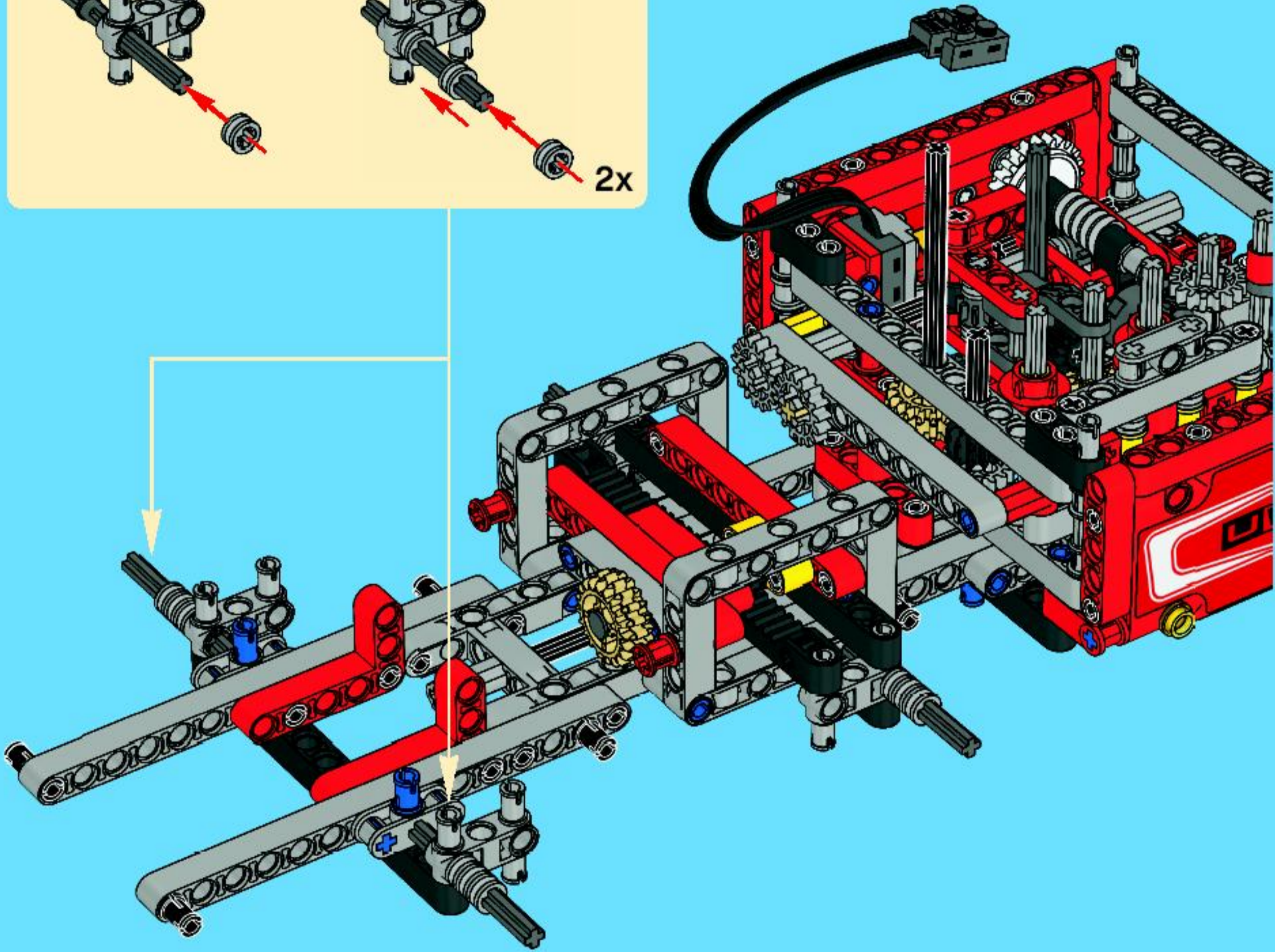
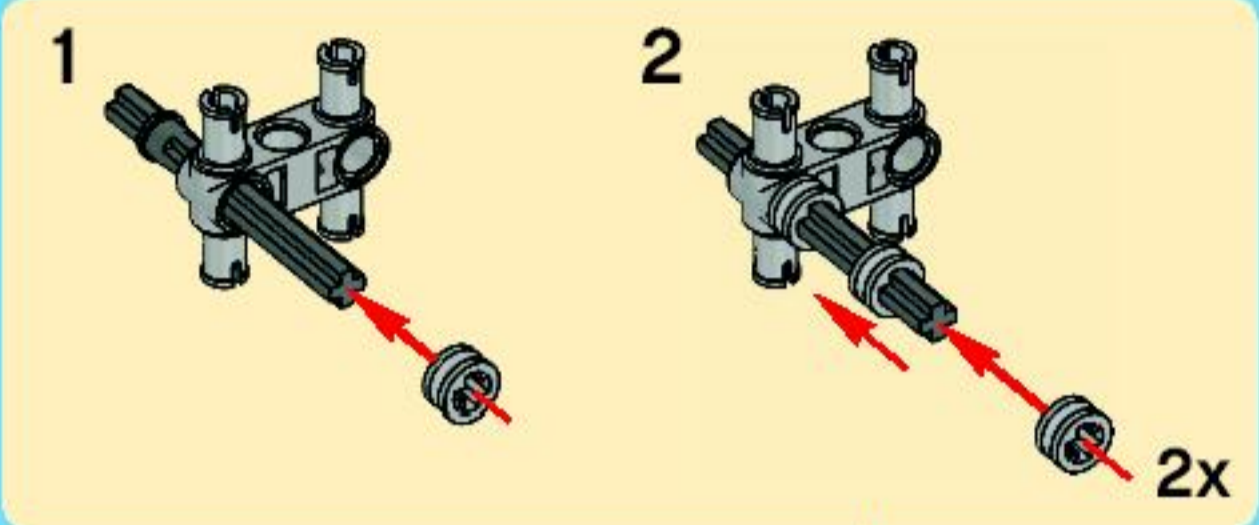


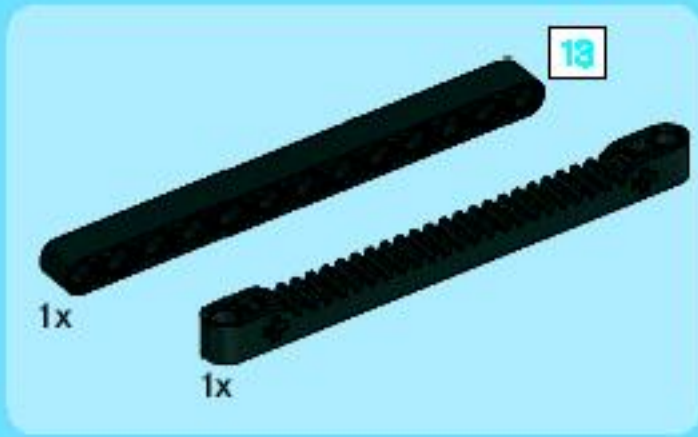
56



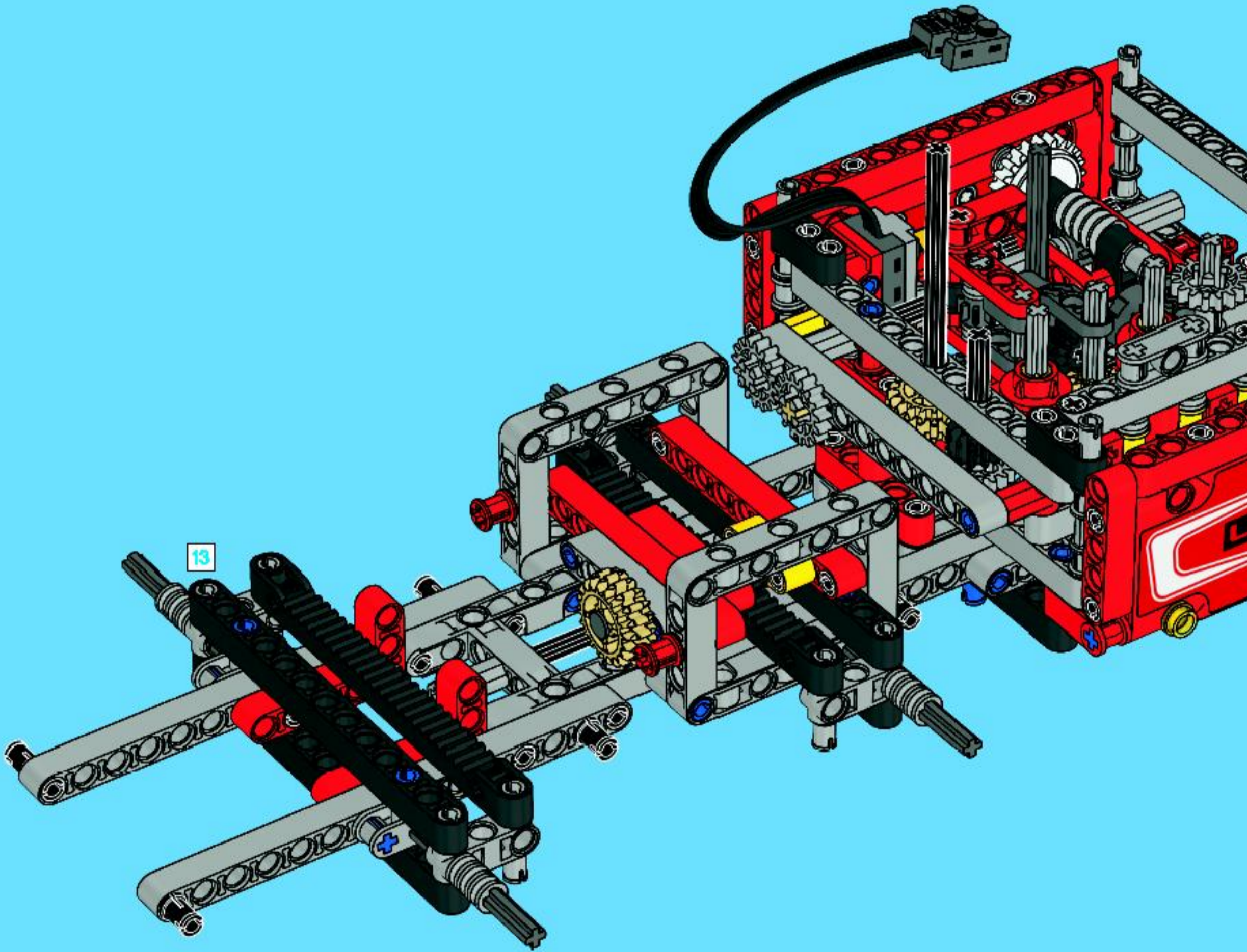


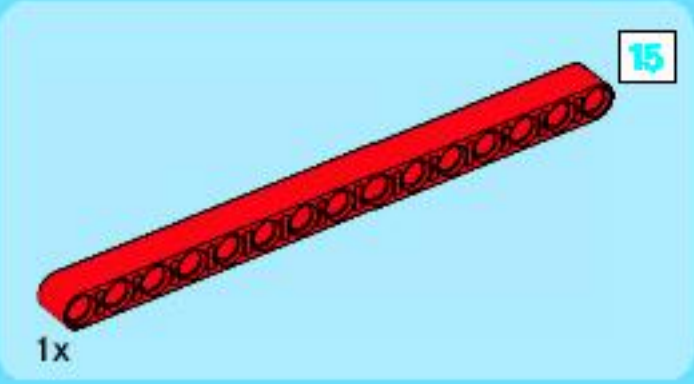
# 57



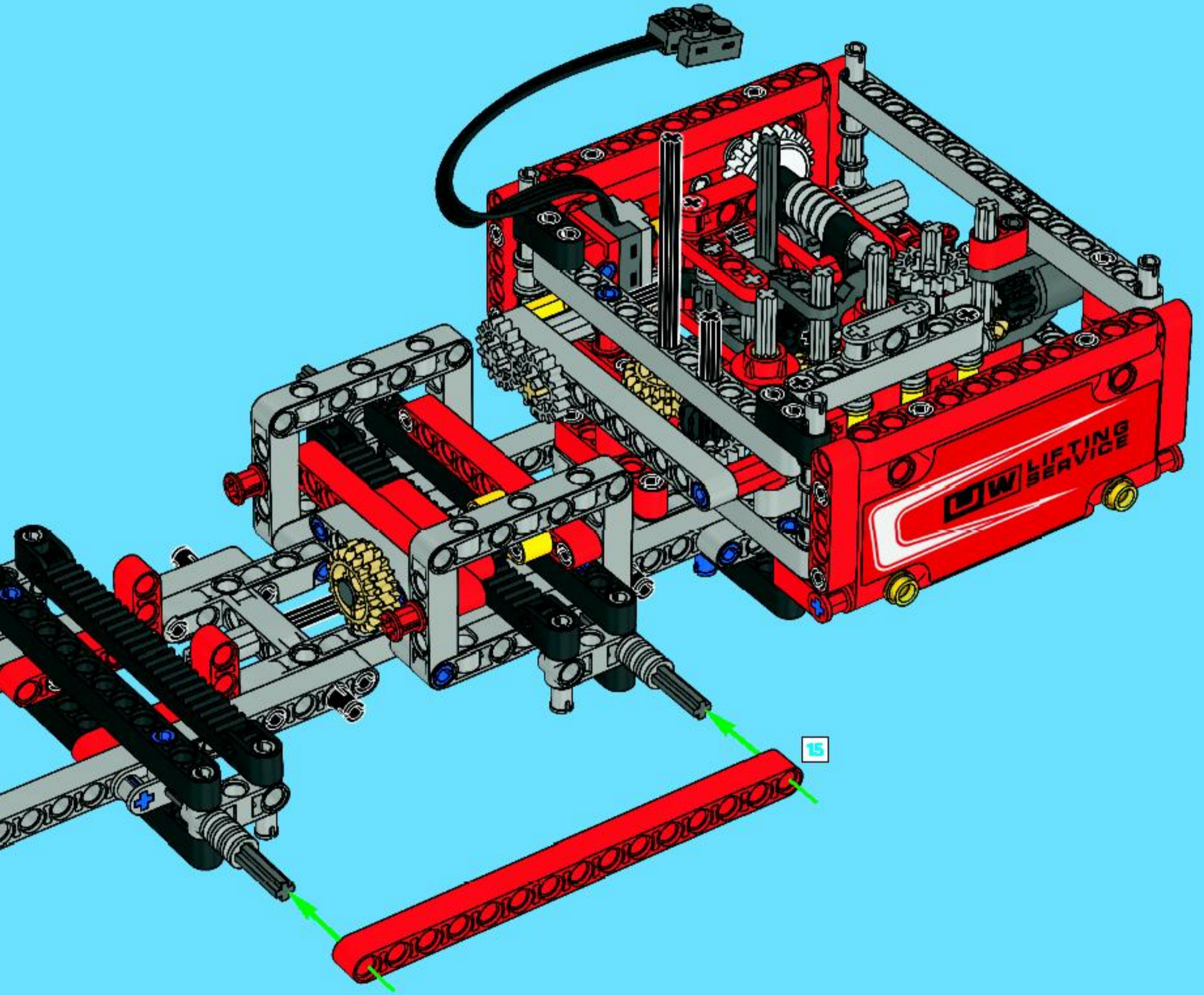


58

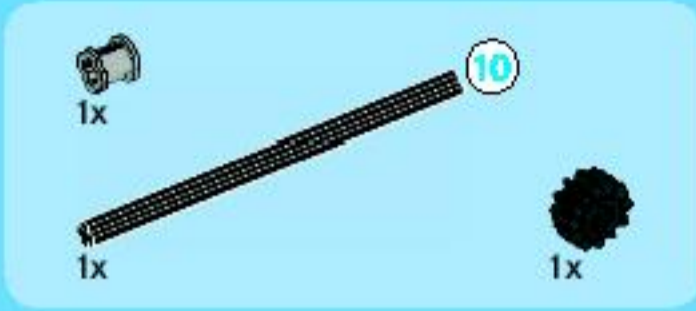
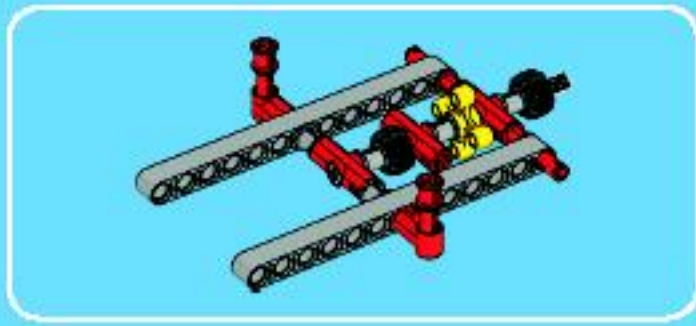




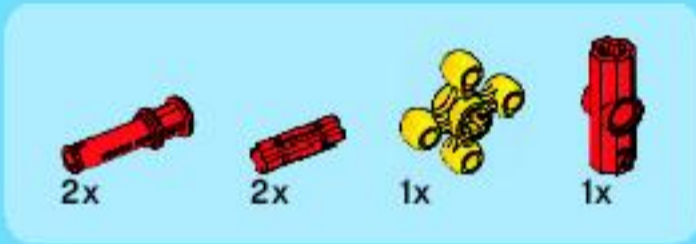
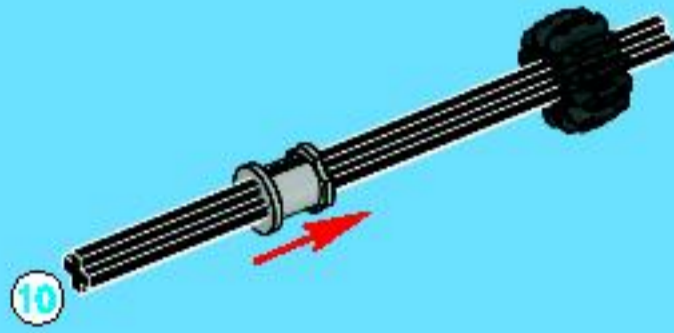
# 59



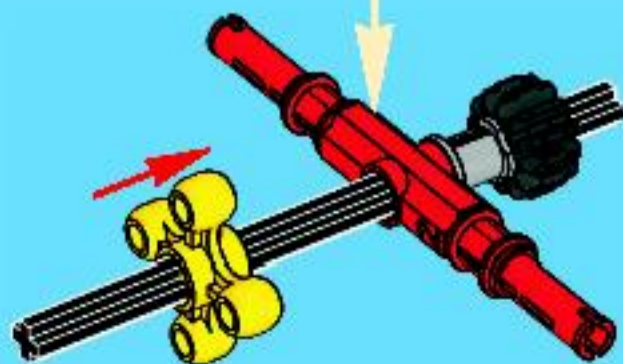
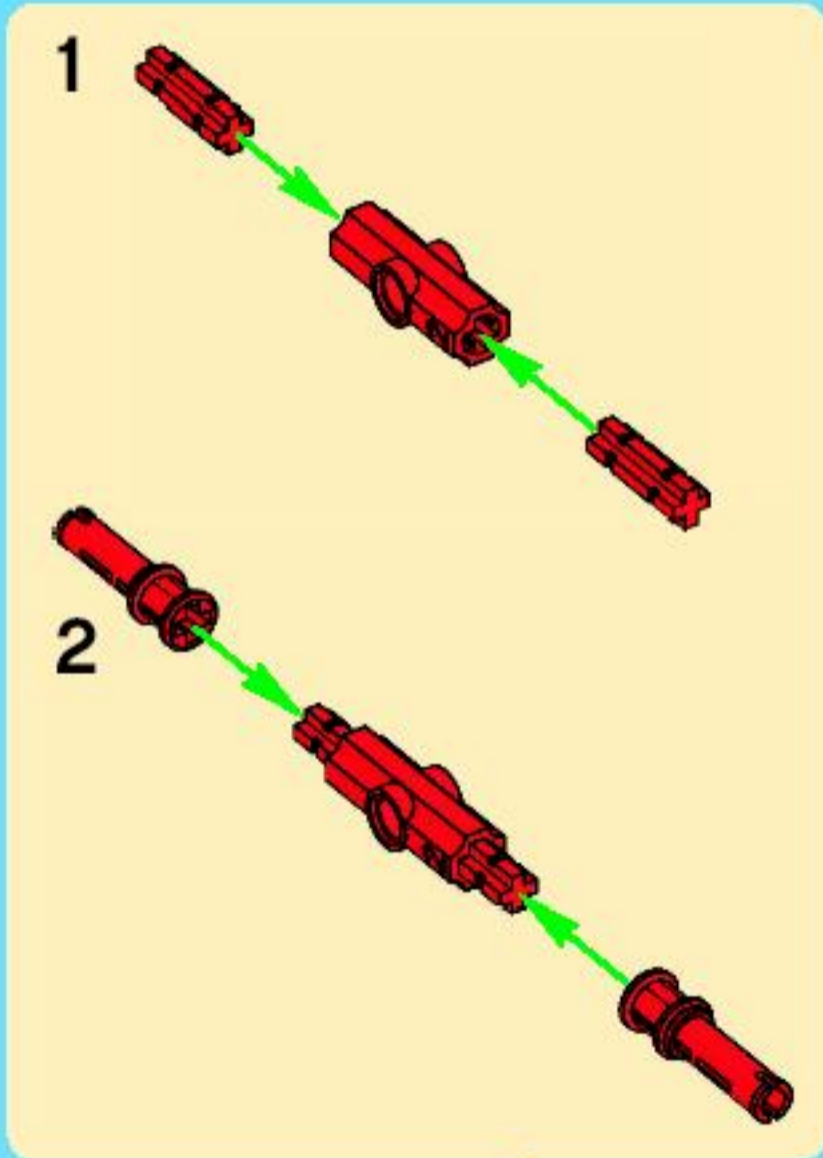




1



2

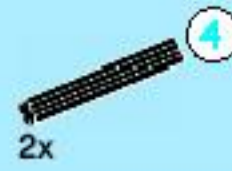
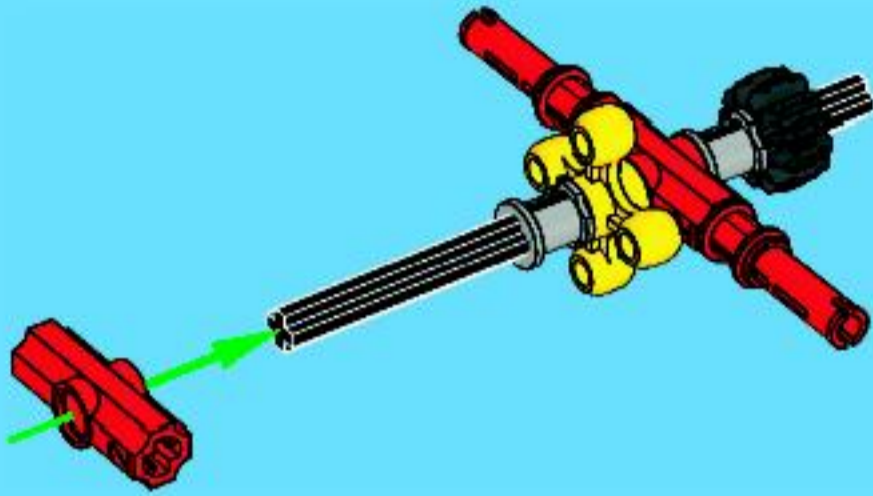




1x

1x

3

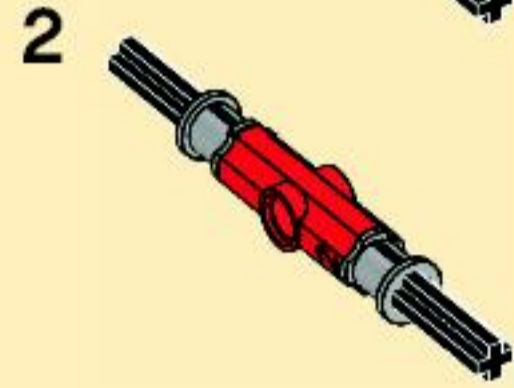
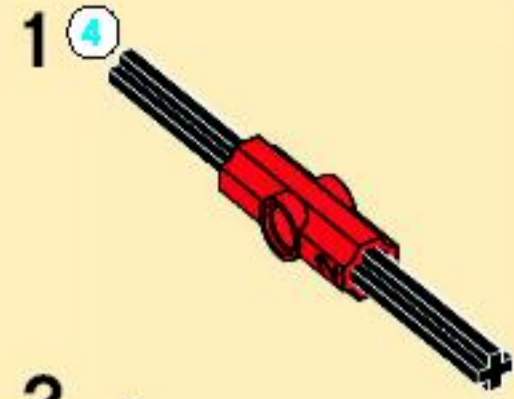


2x

2x

1x

5



1

2

4

4

4

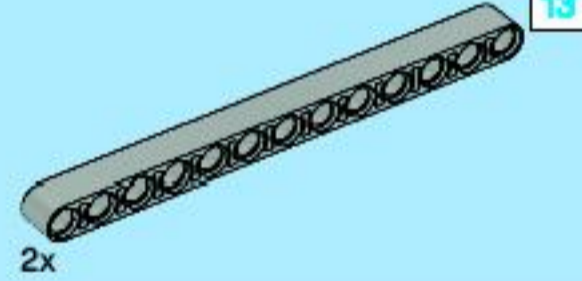
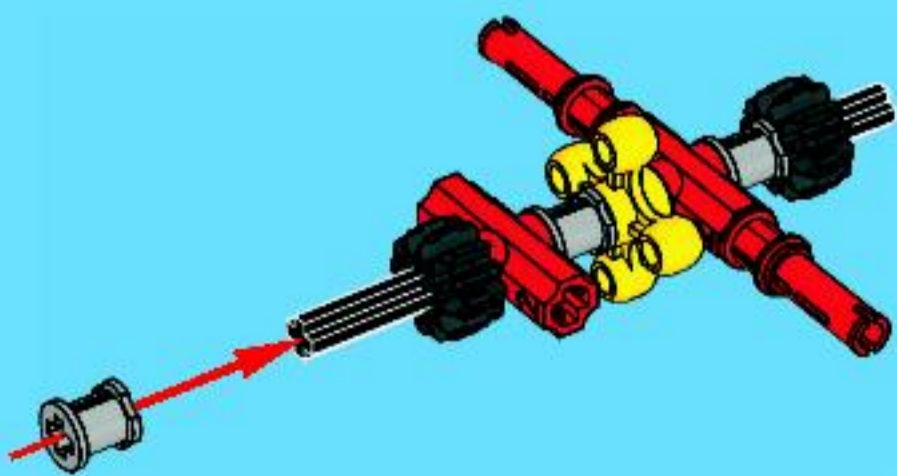
4



1x

1x

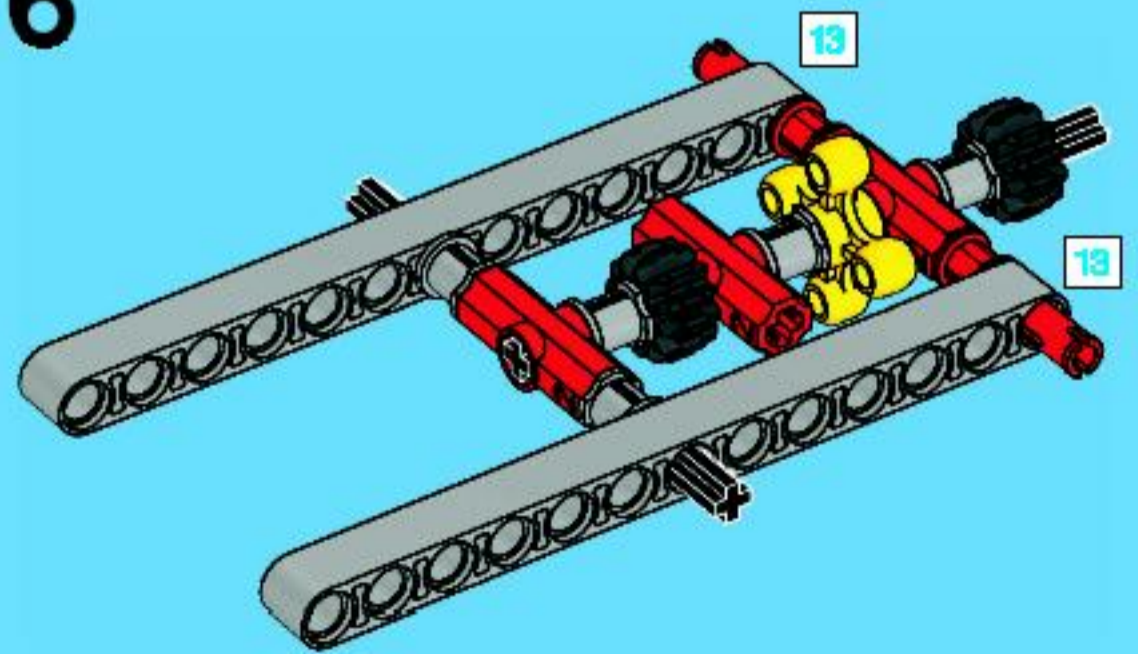
4



2x

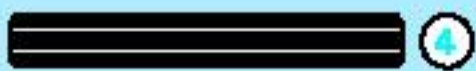
13

6



13

13



4



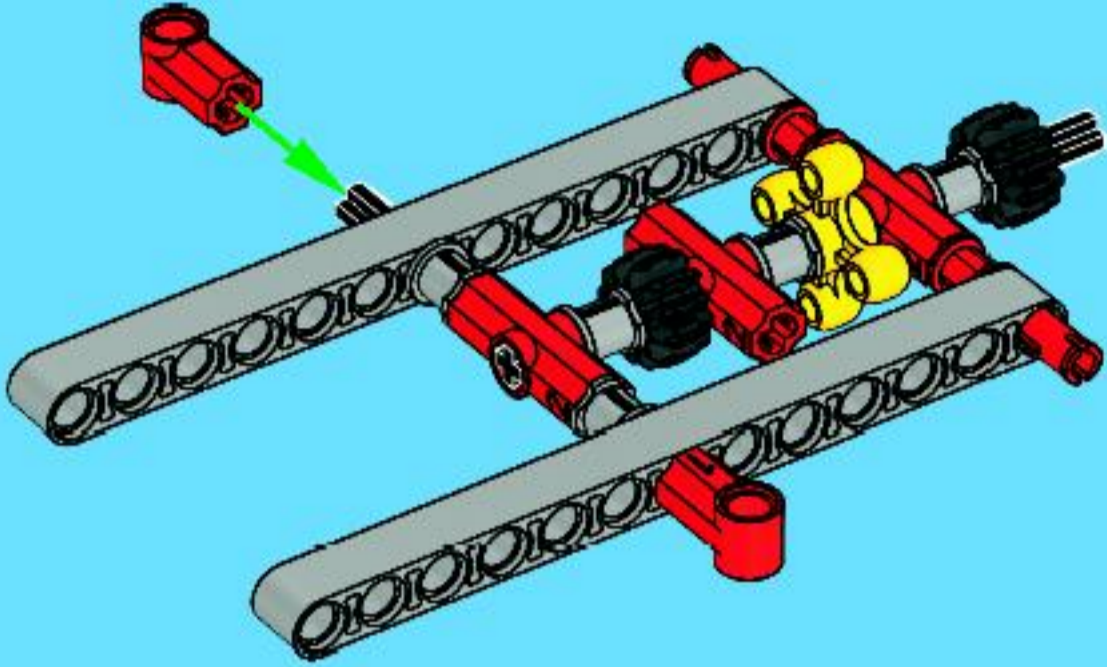
13

1:1



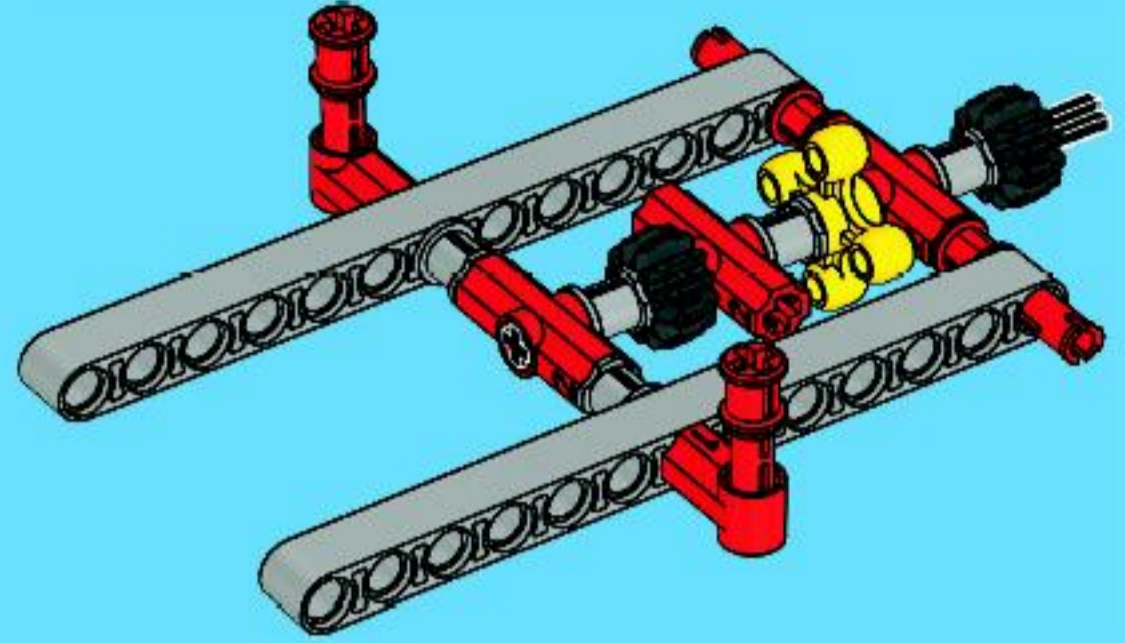
2x

7

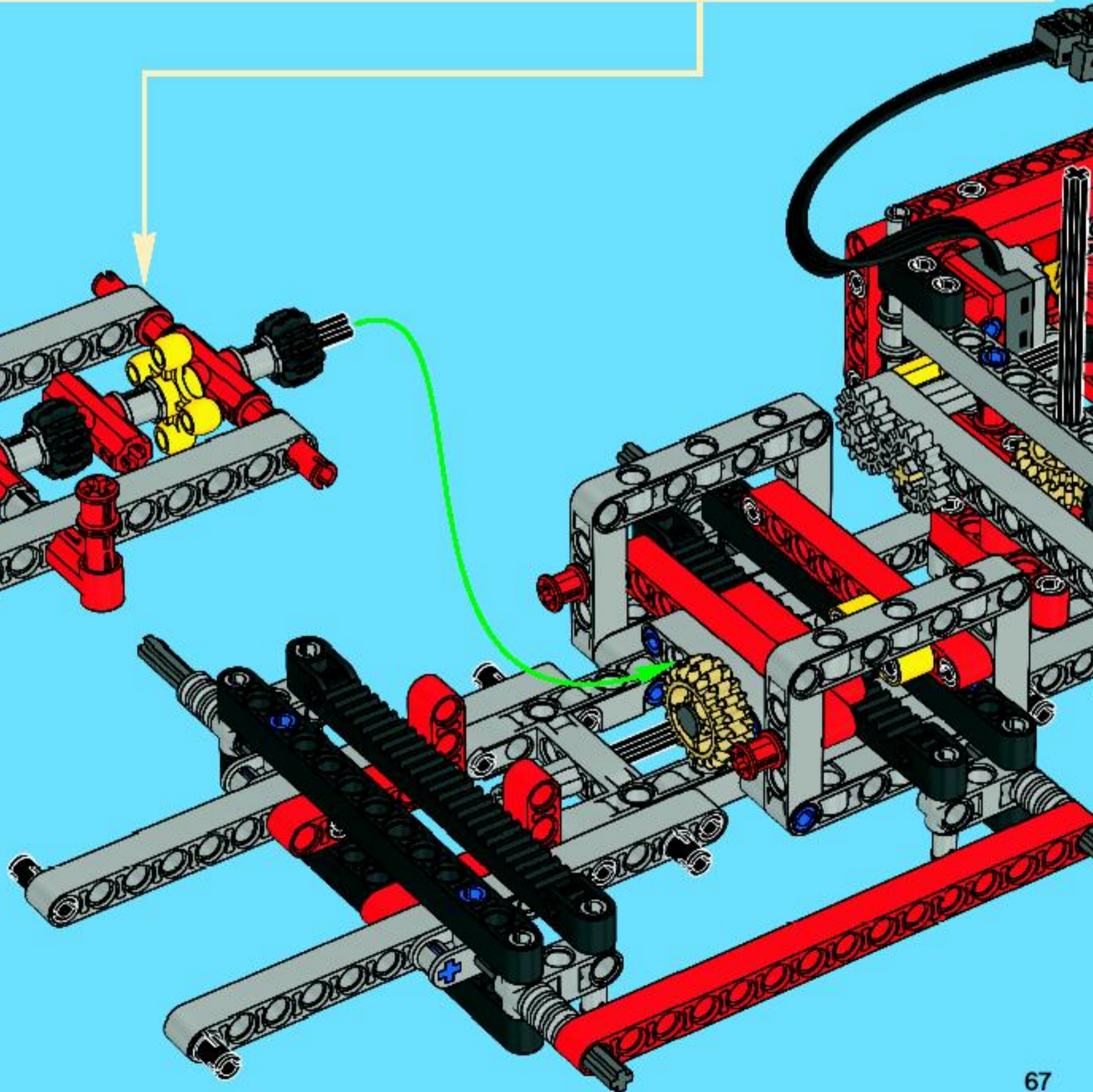
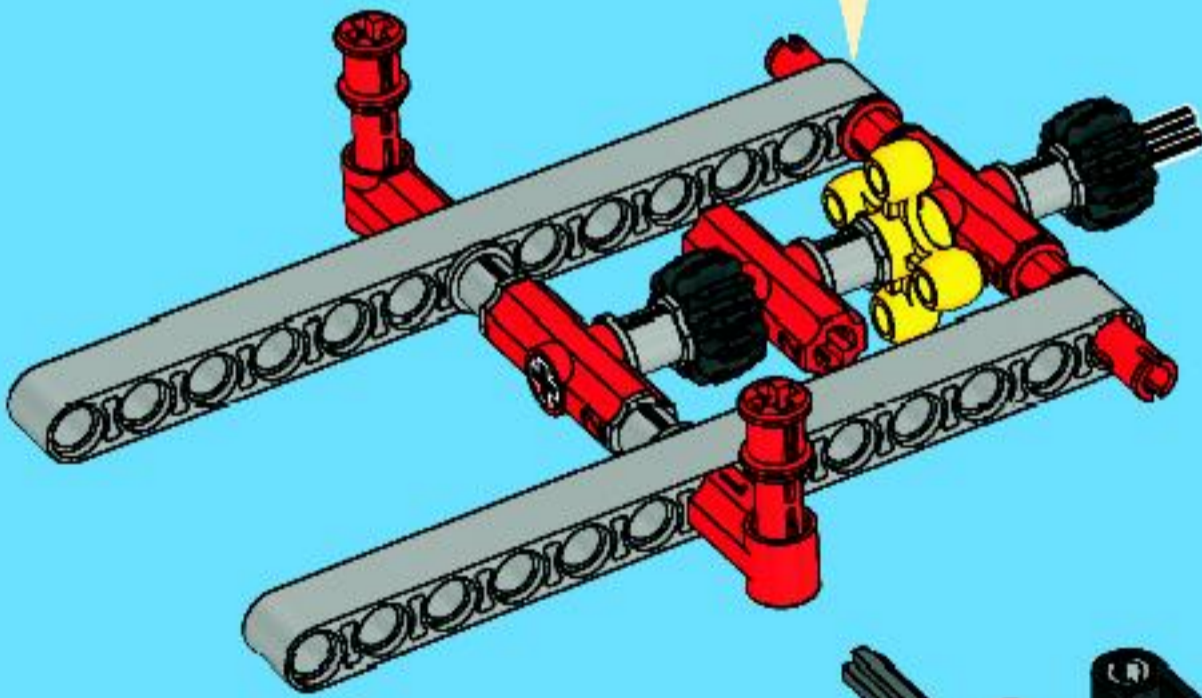


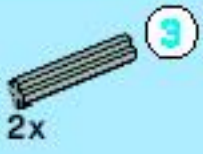
2x

8

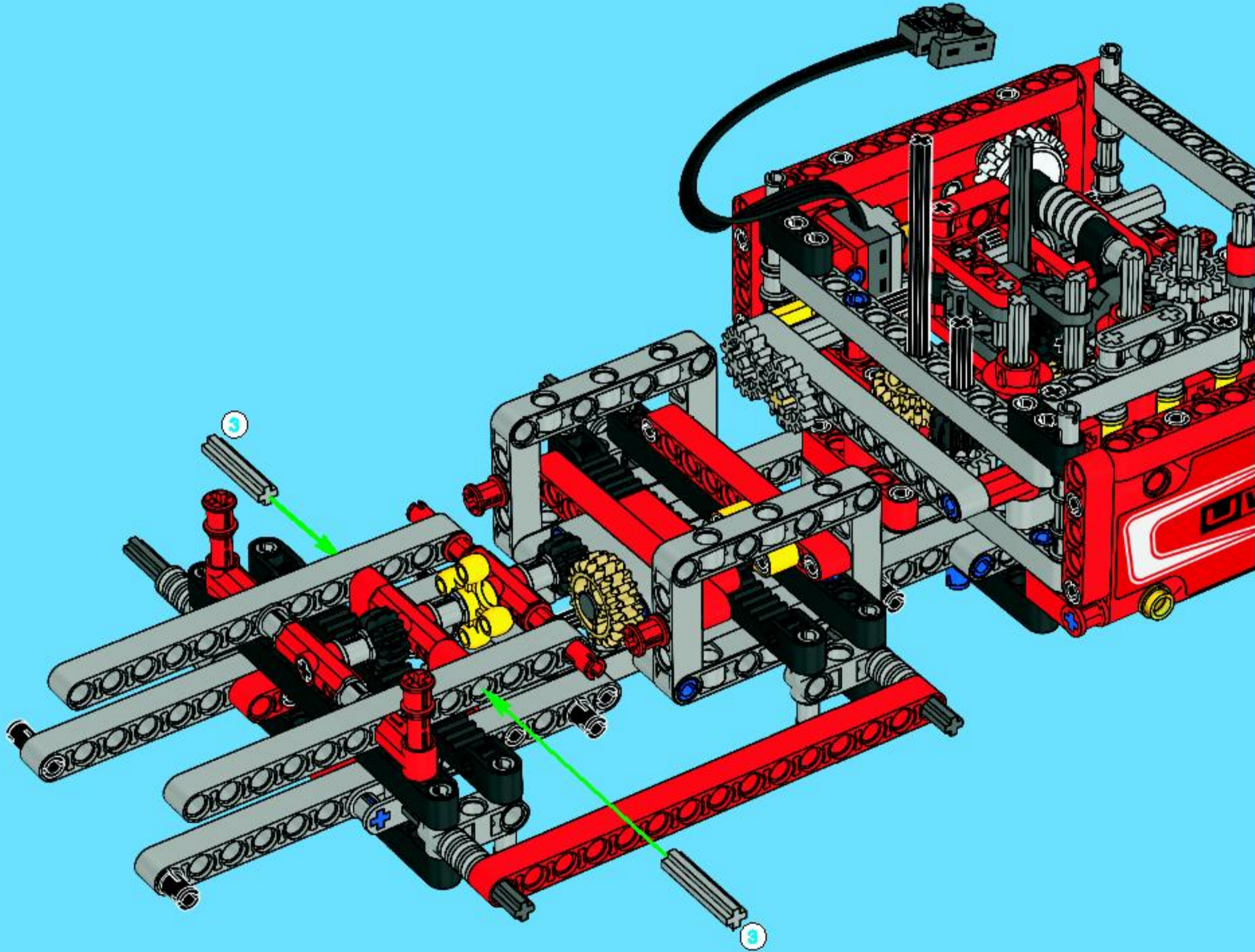


60





# 61





2x

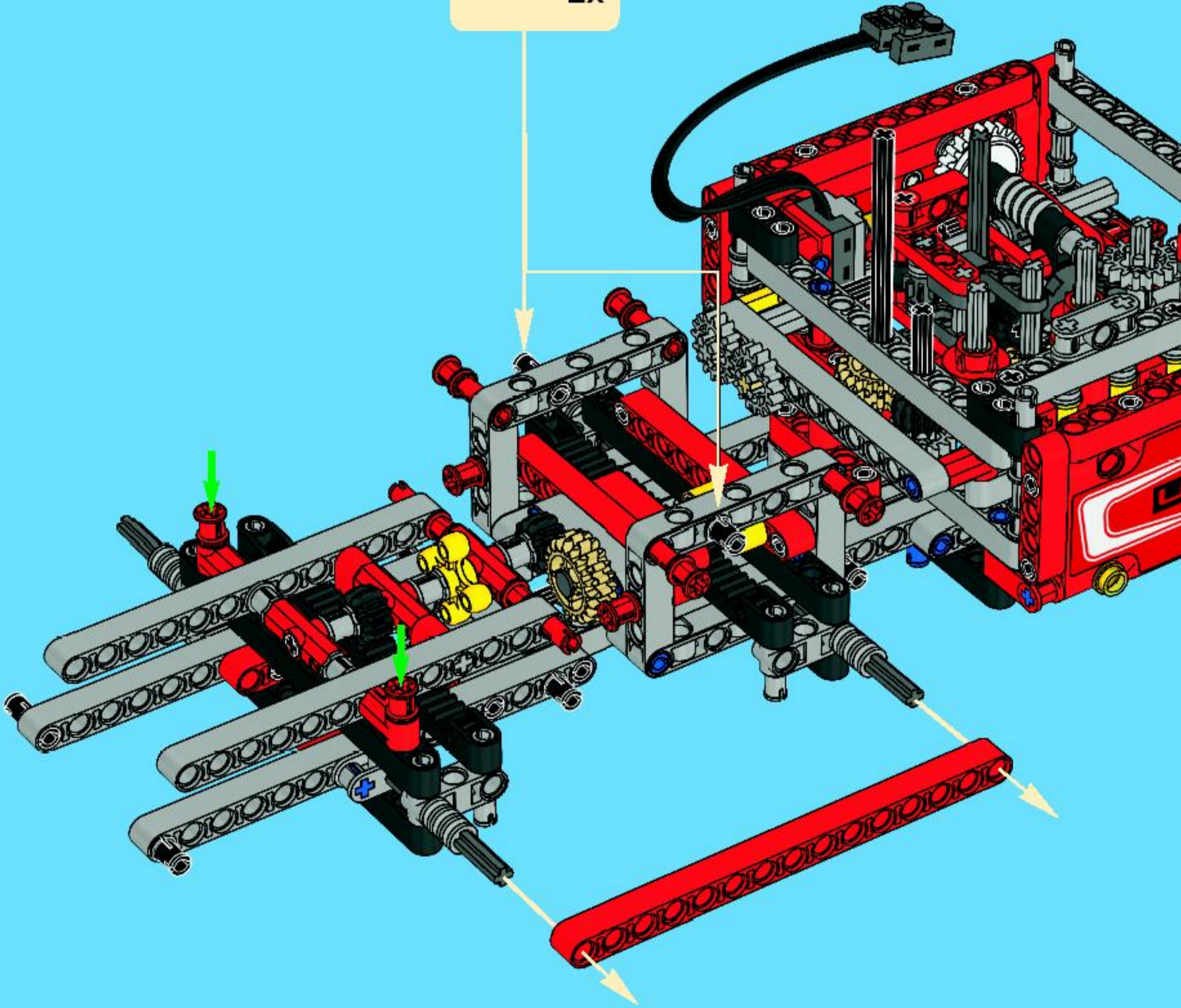


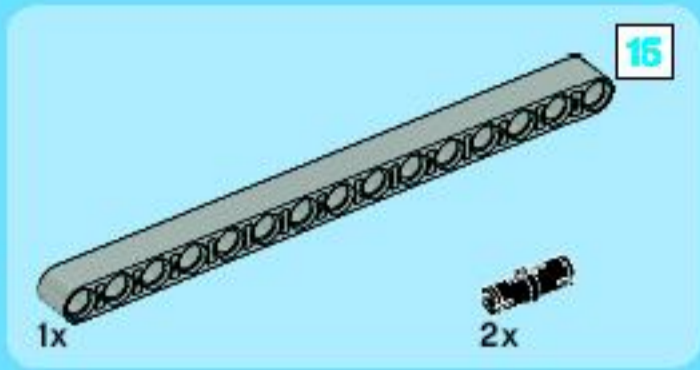
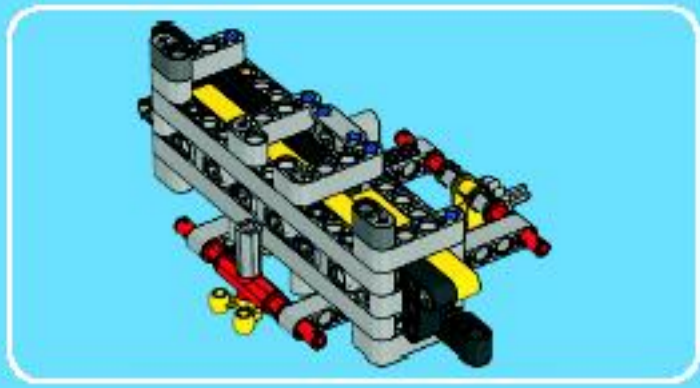
4x

# 62

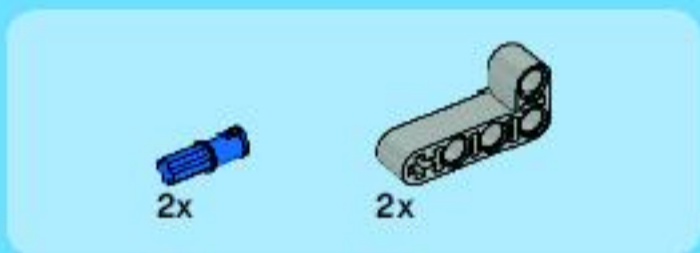
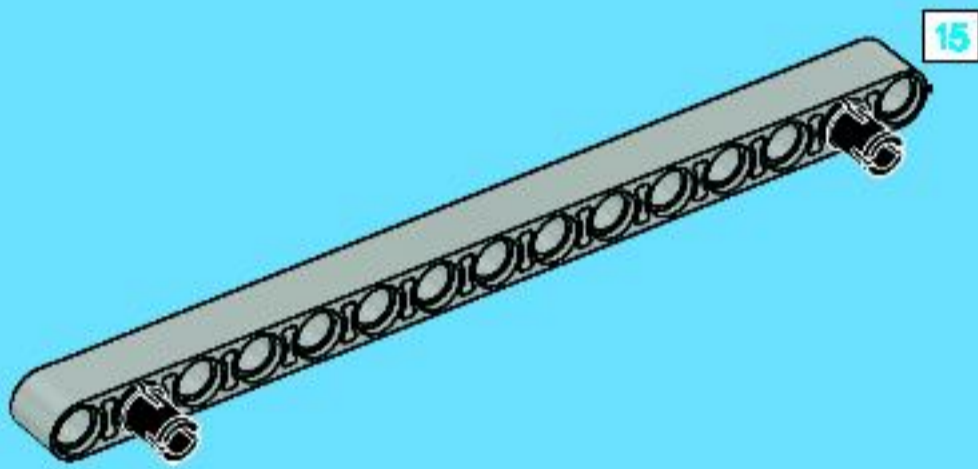


2x

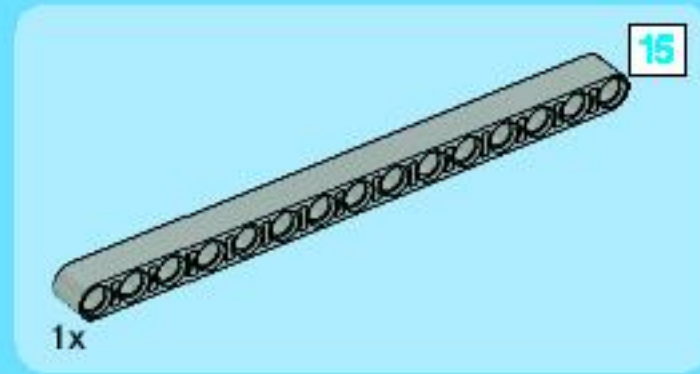
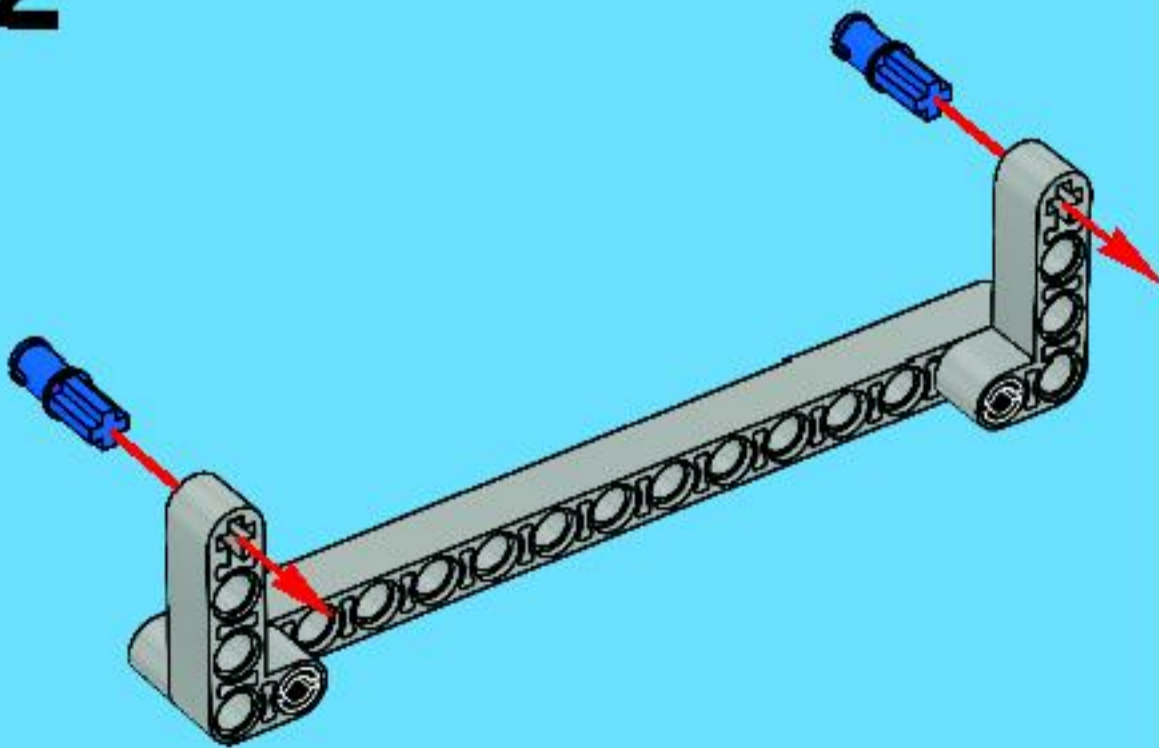




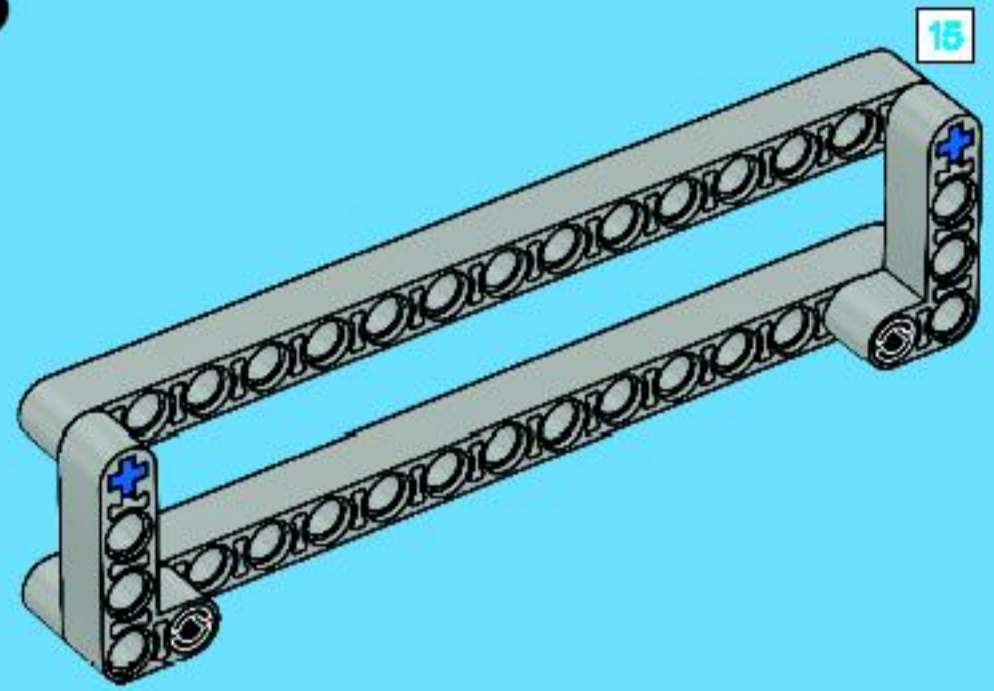
1



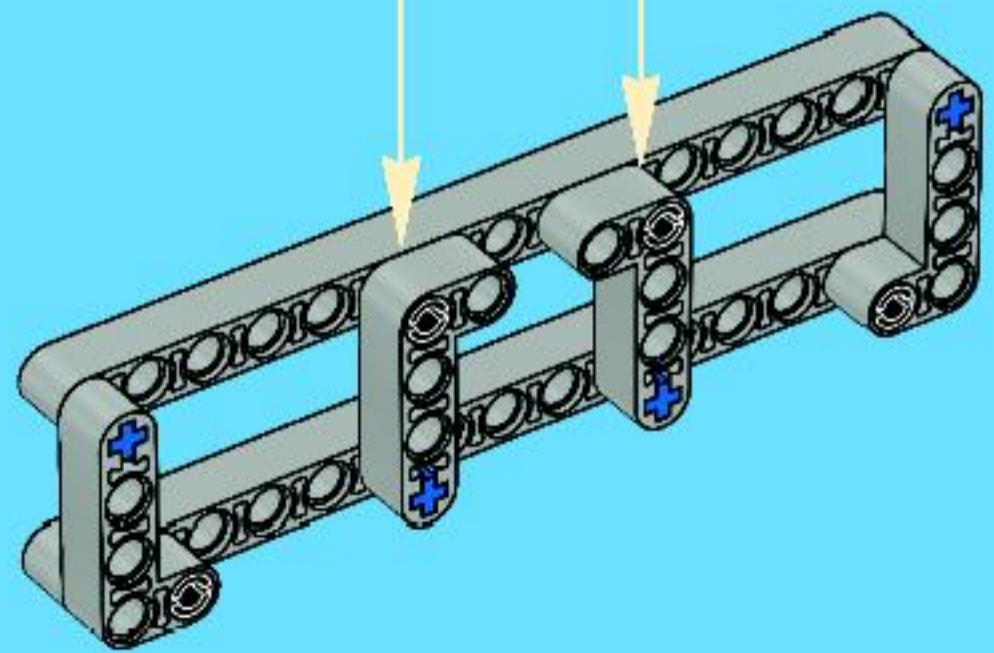
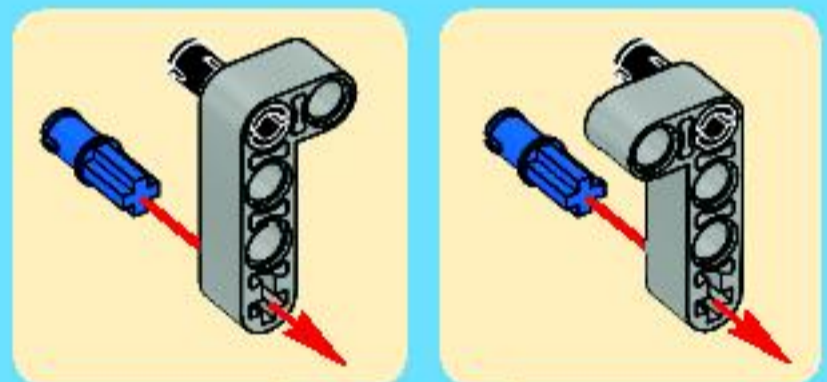
2



3



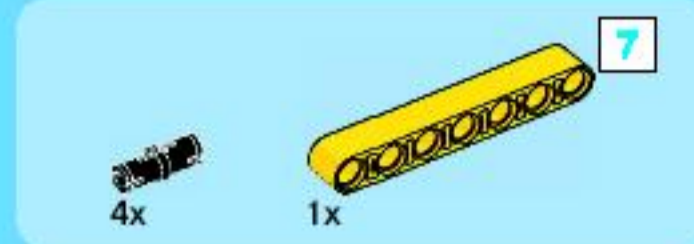
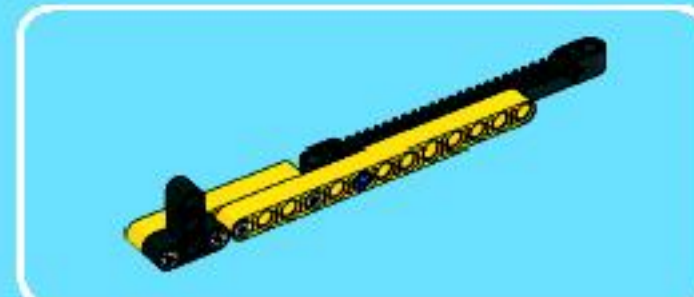
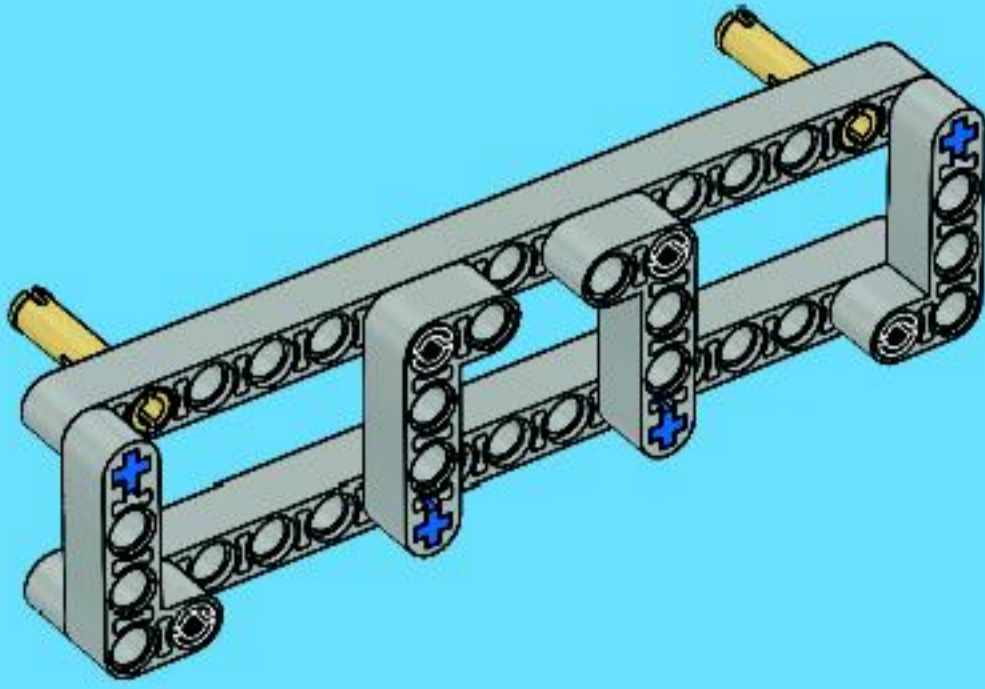
4



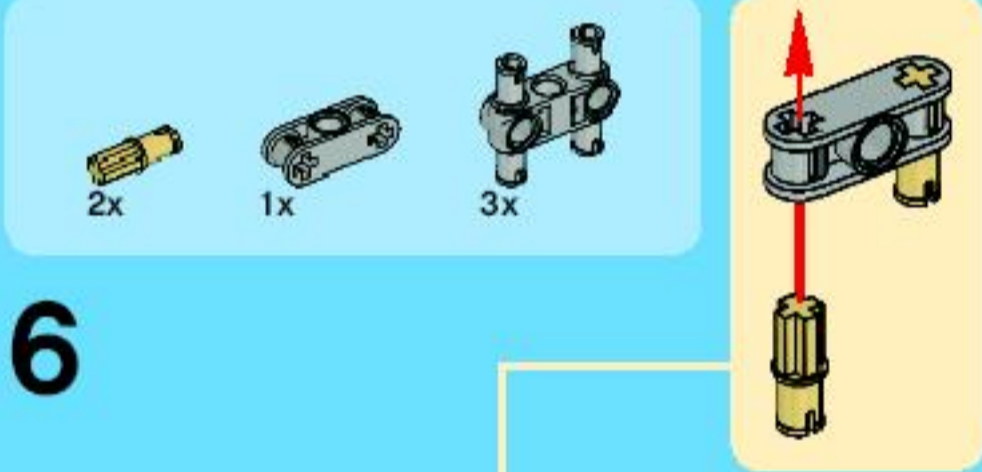
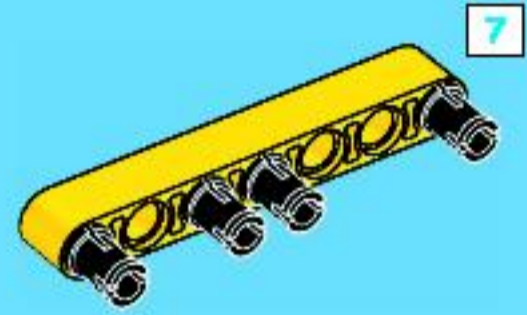


2x

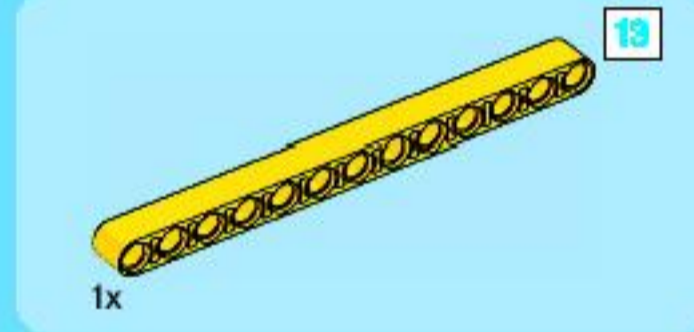
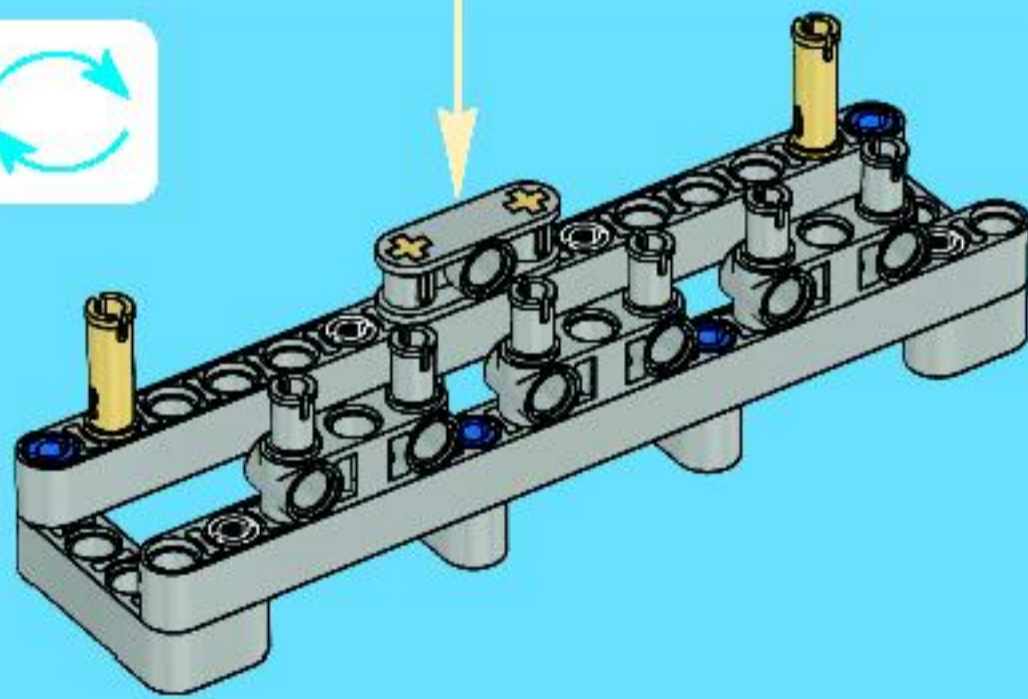
5



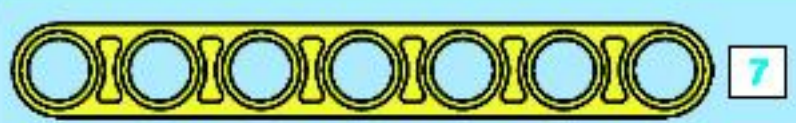
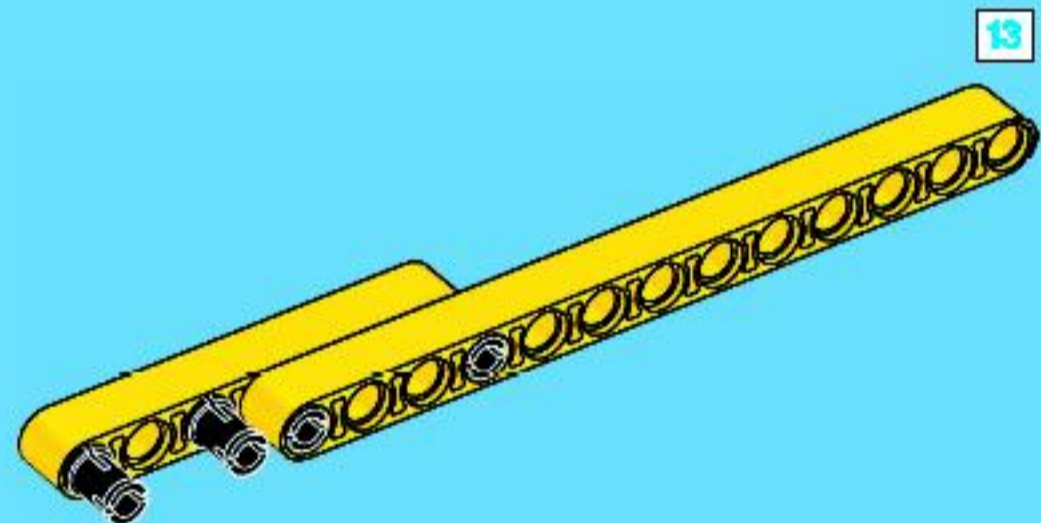
1



6

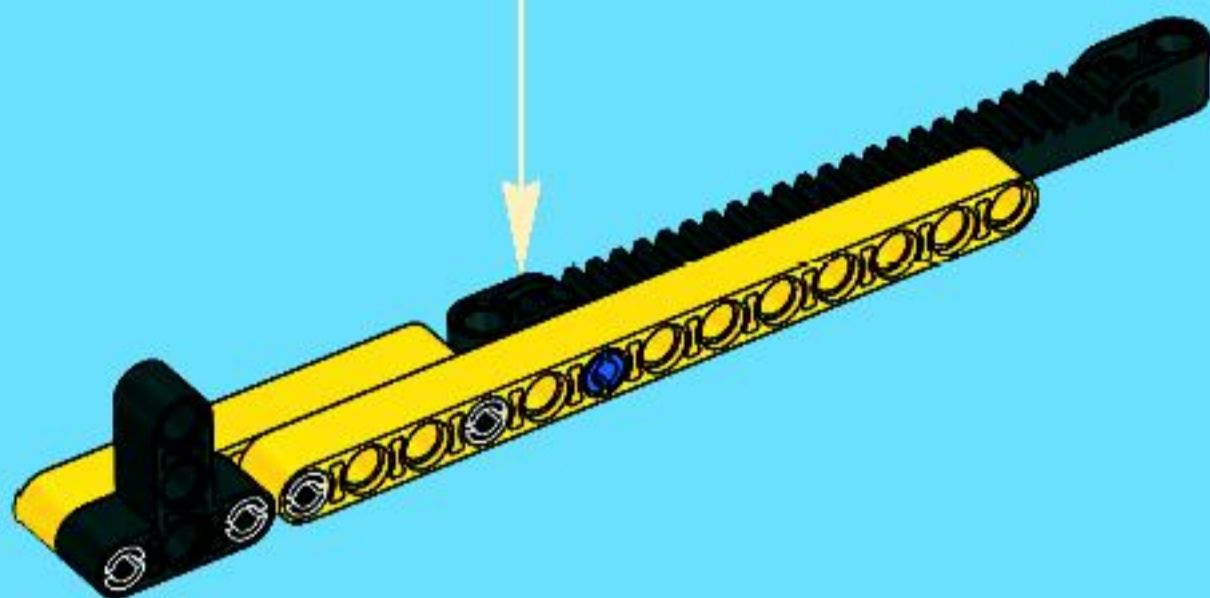
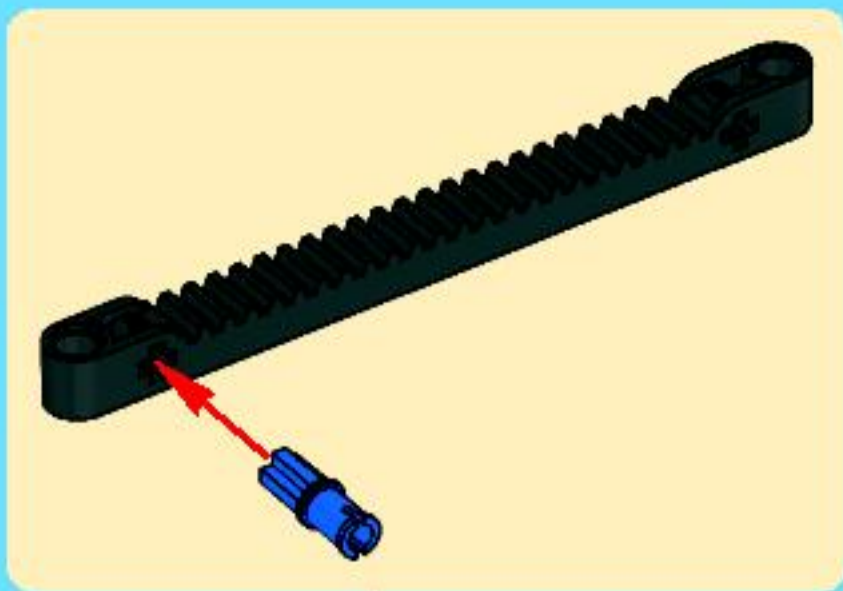


2

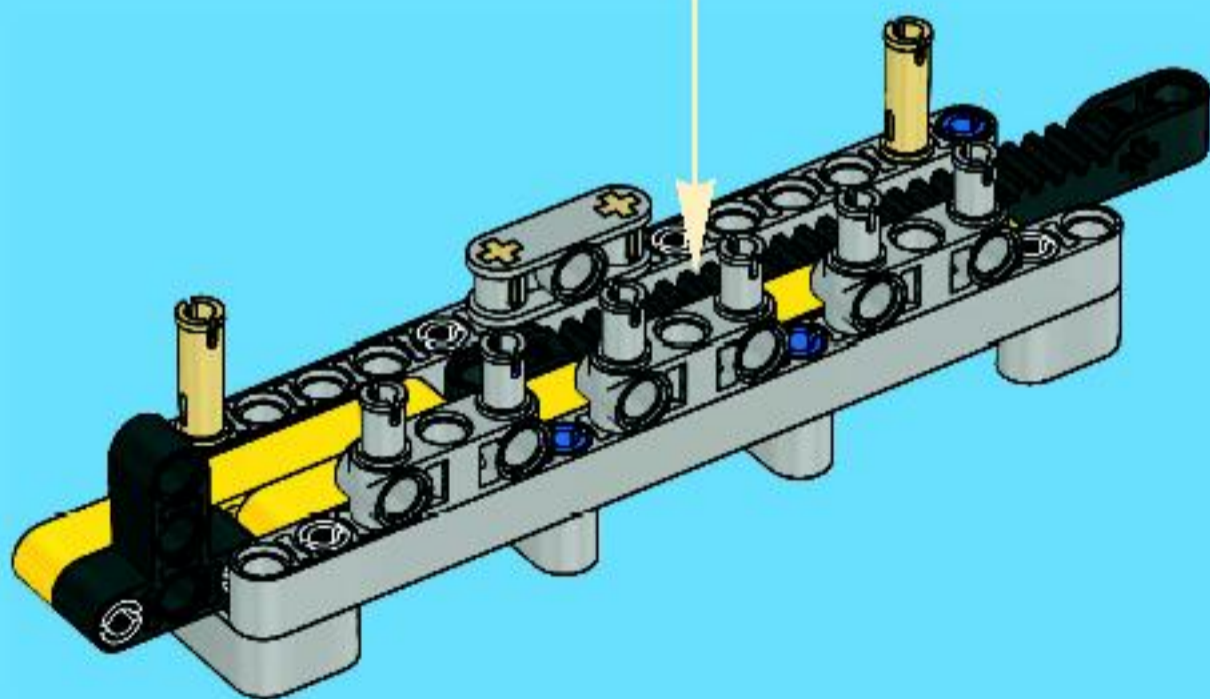




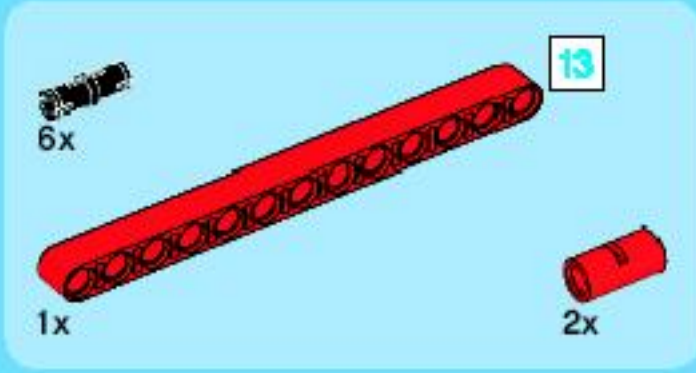
3



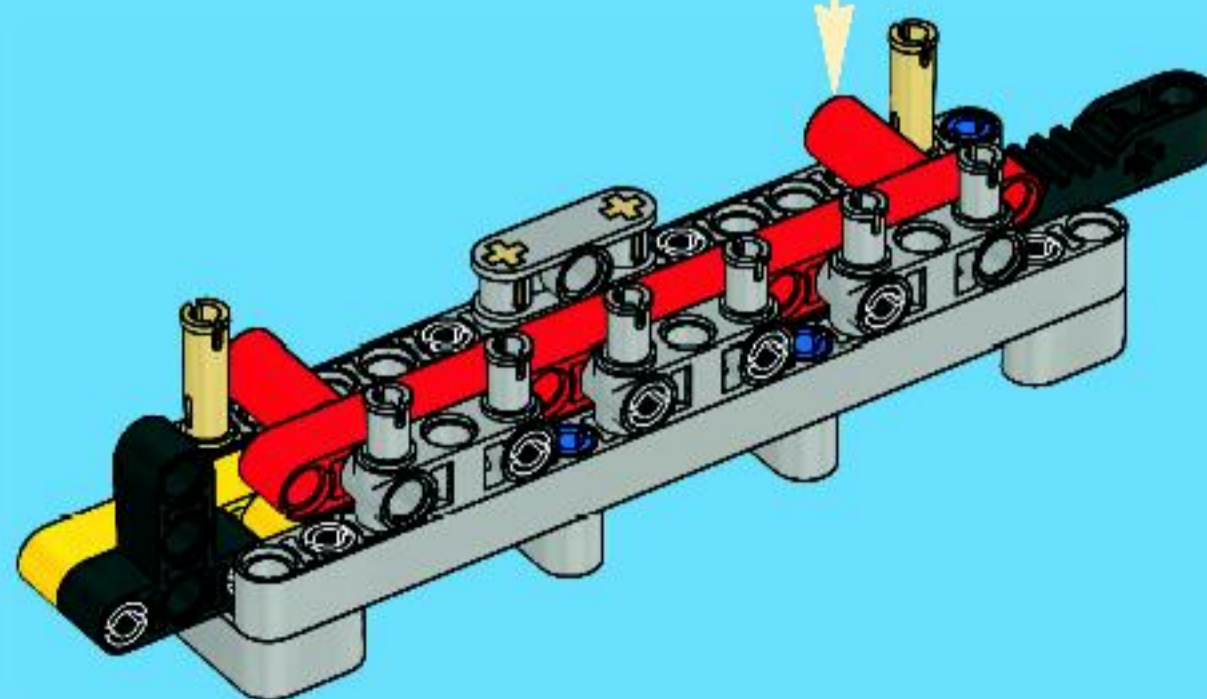
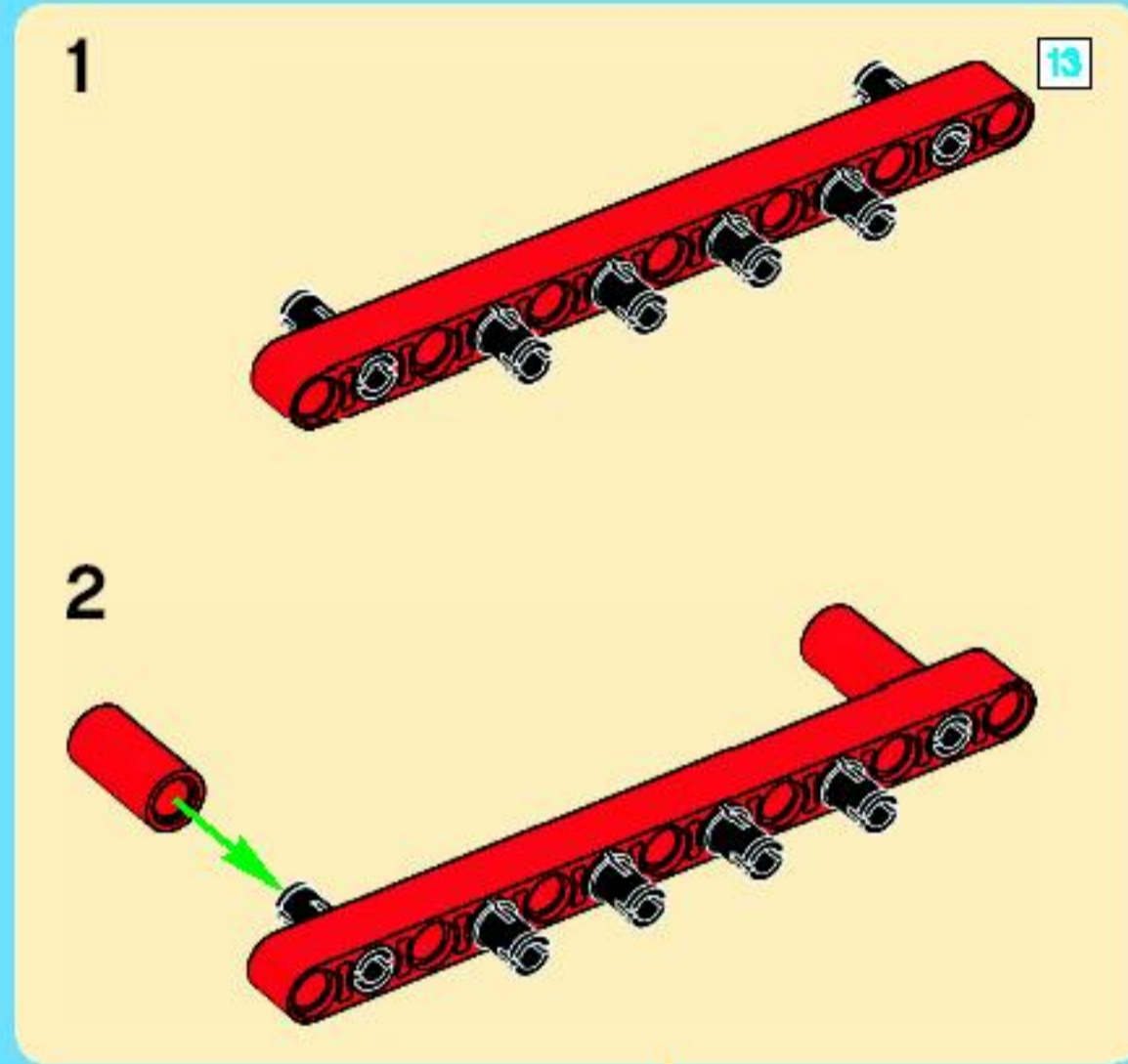
7







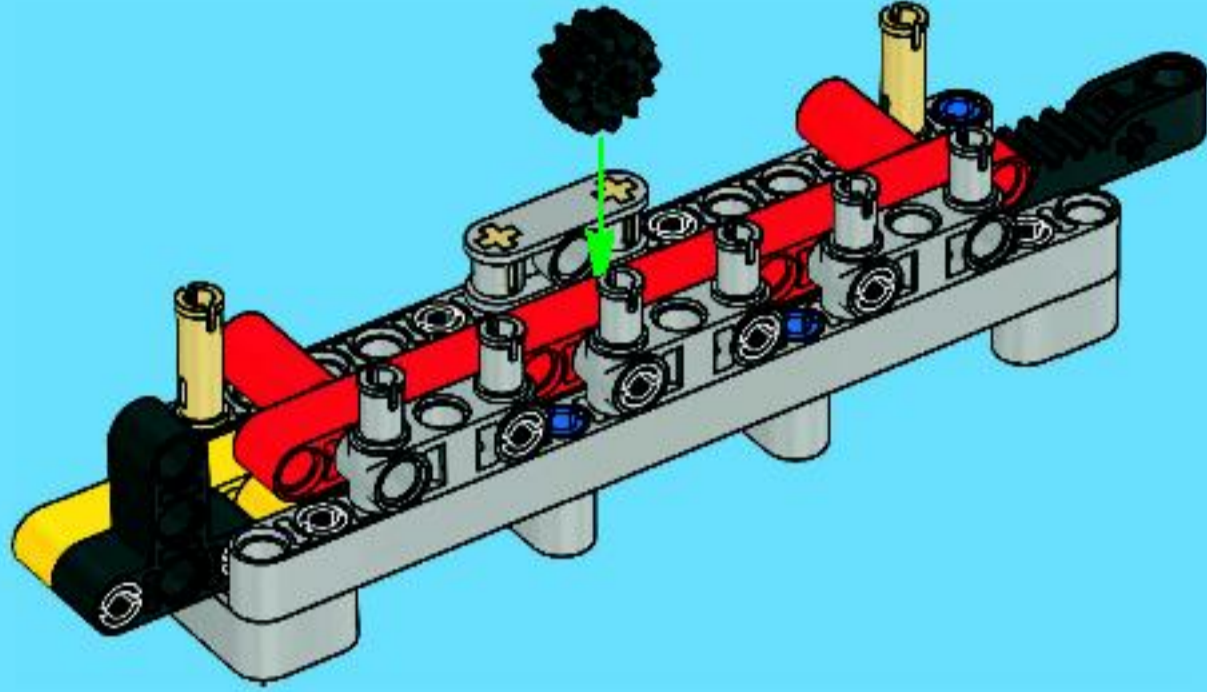
8





1x

9

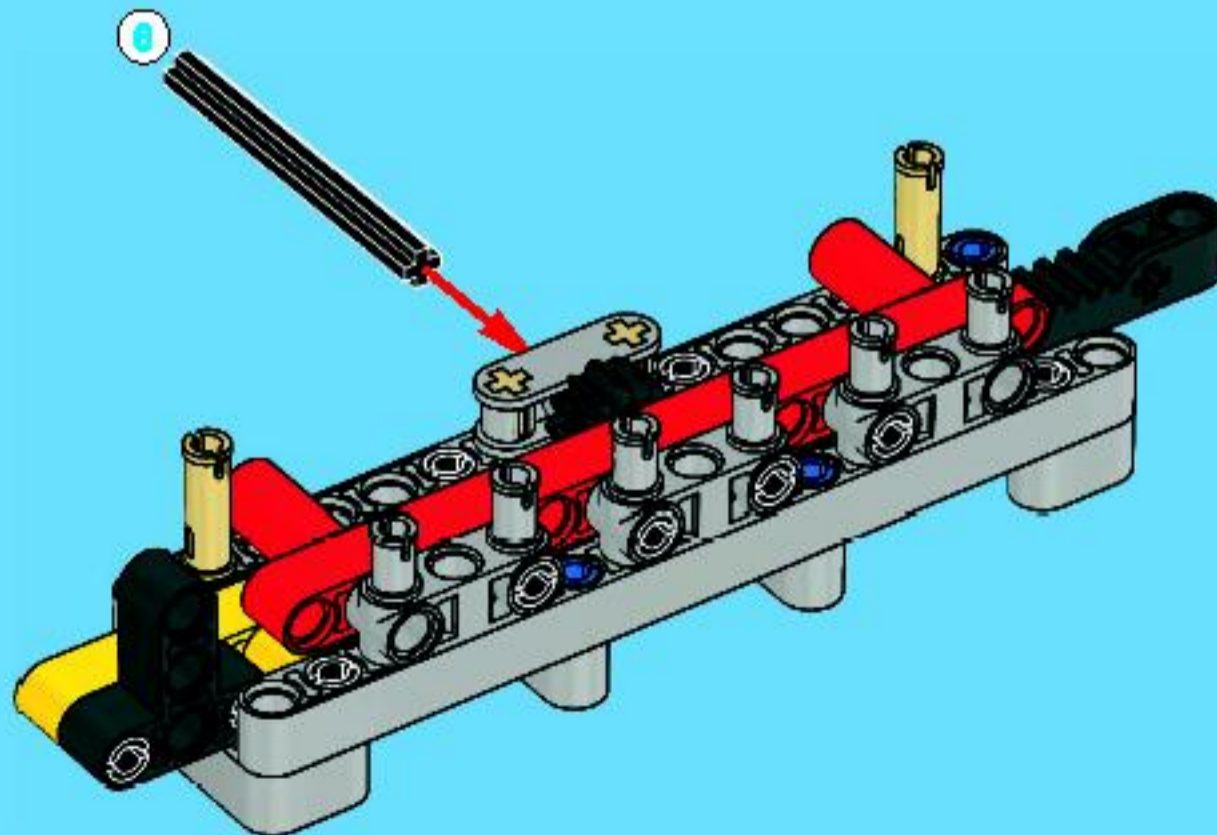


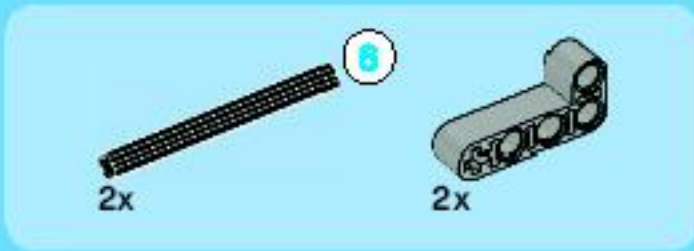
1x



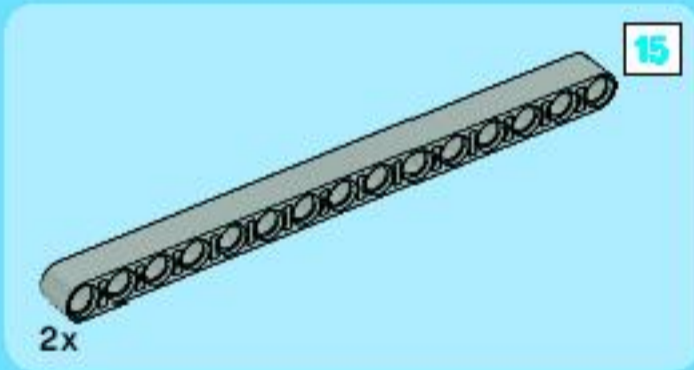
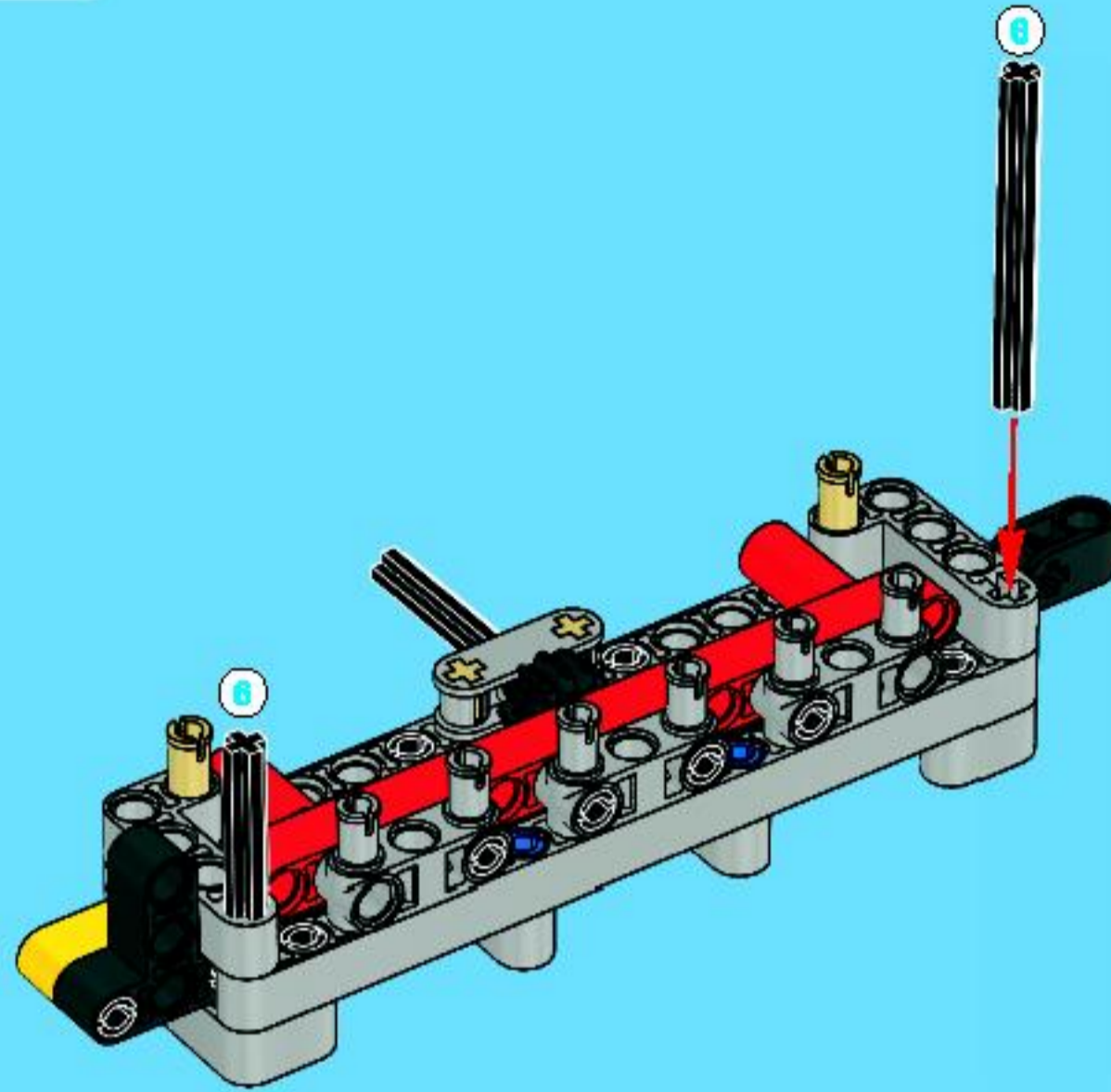
1:1

10

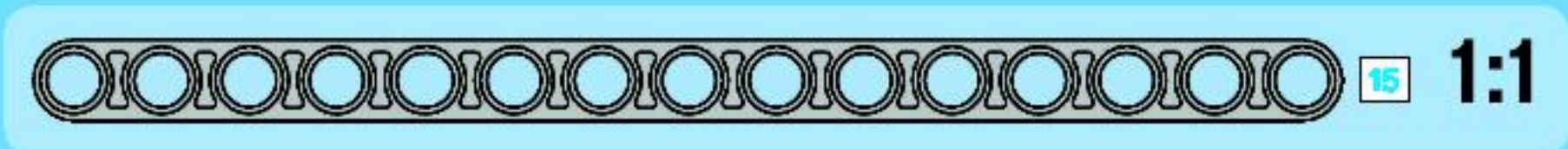
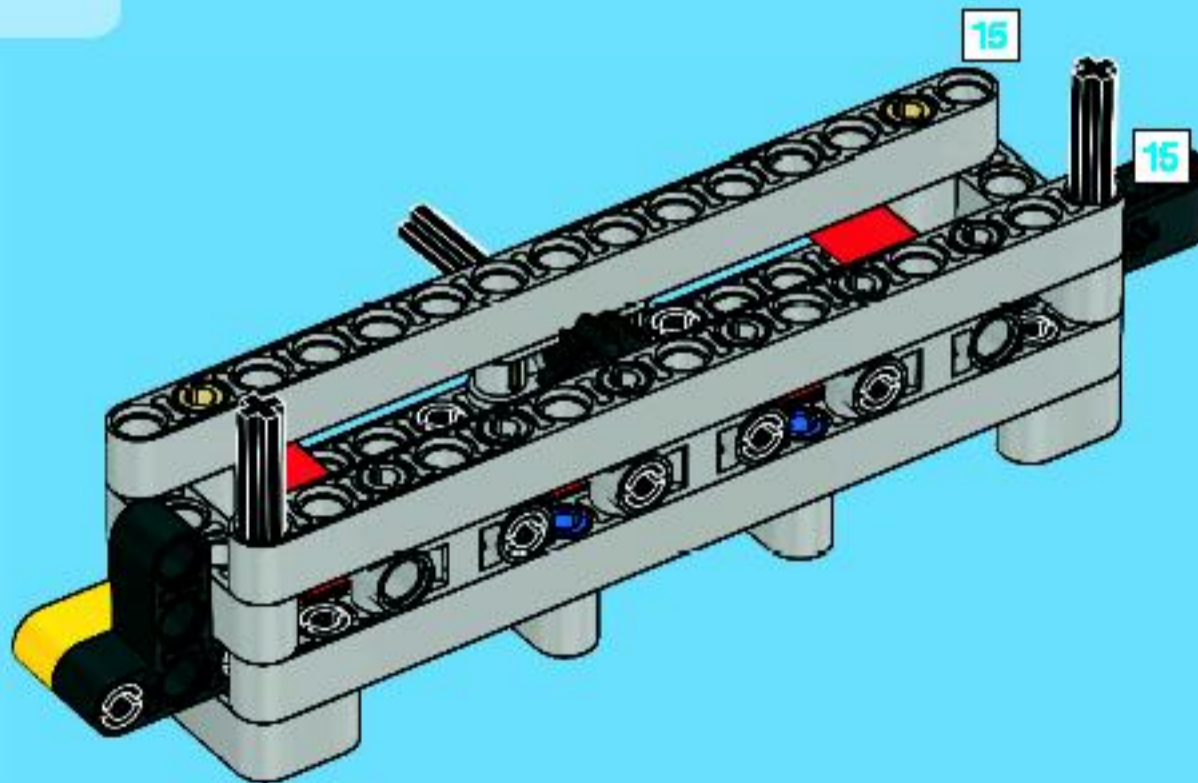


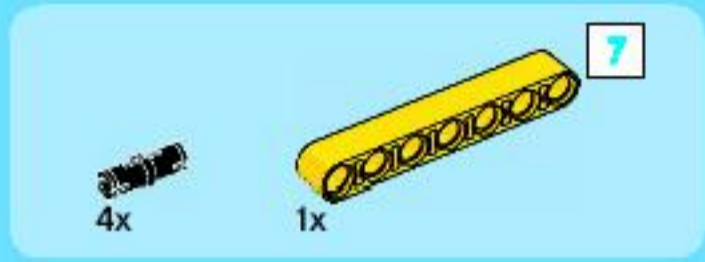
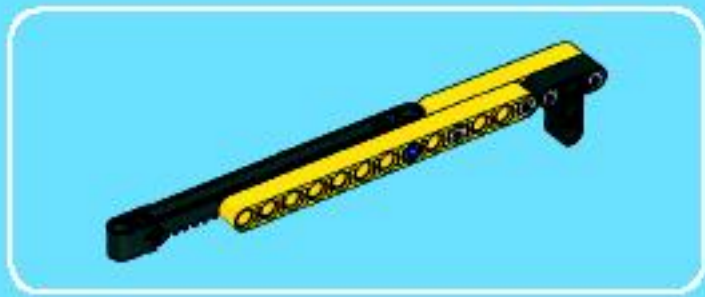


11

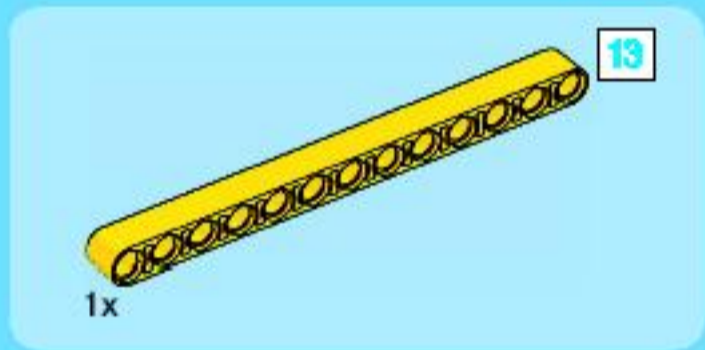
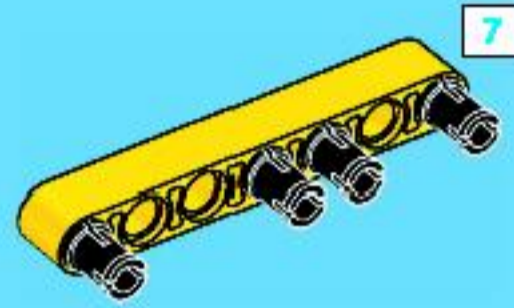


12

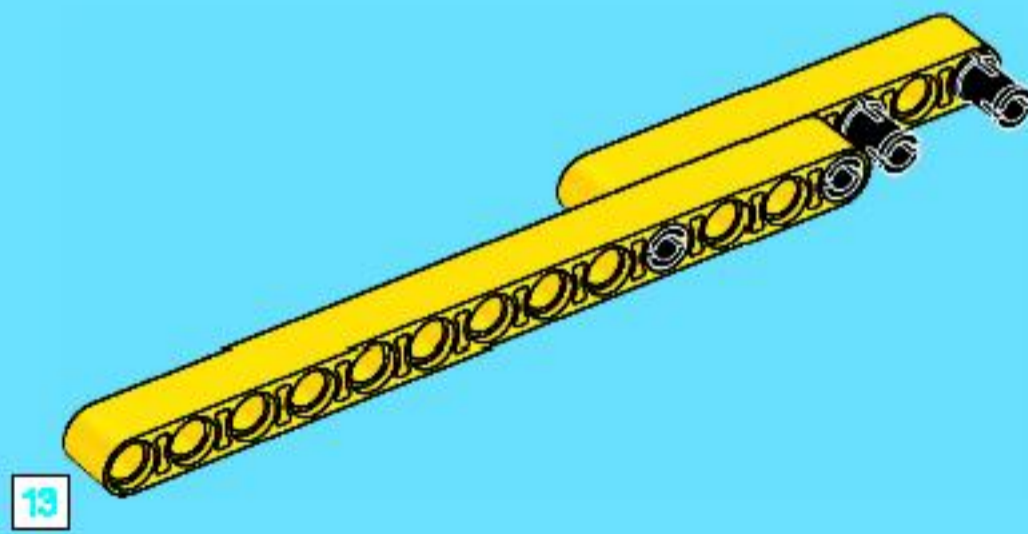


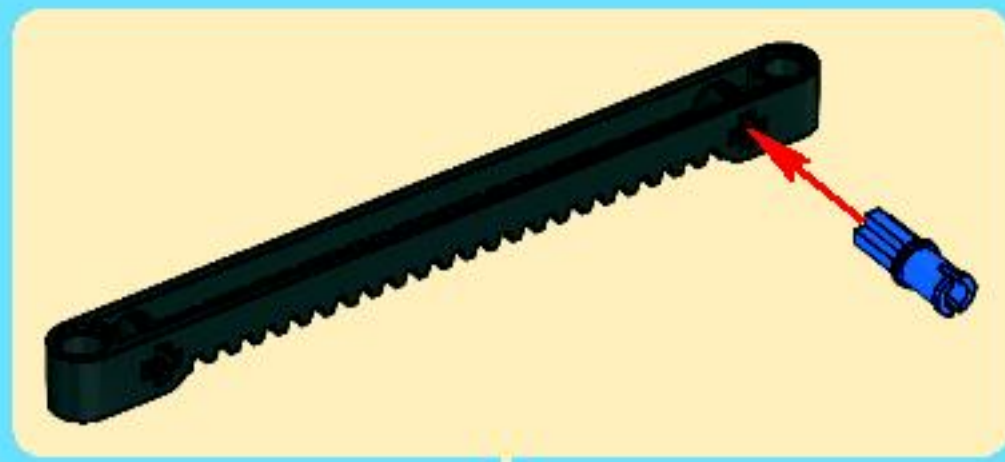


1

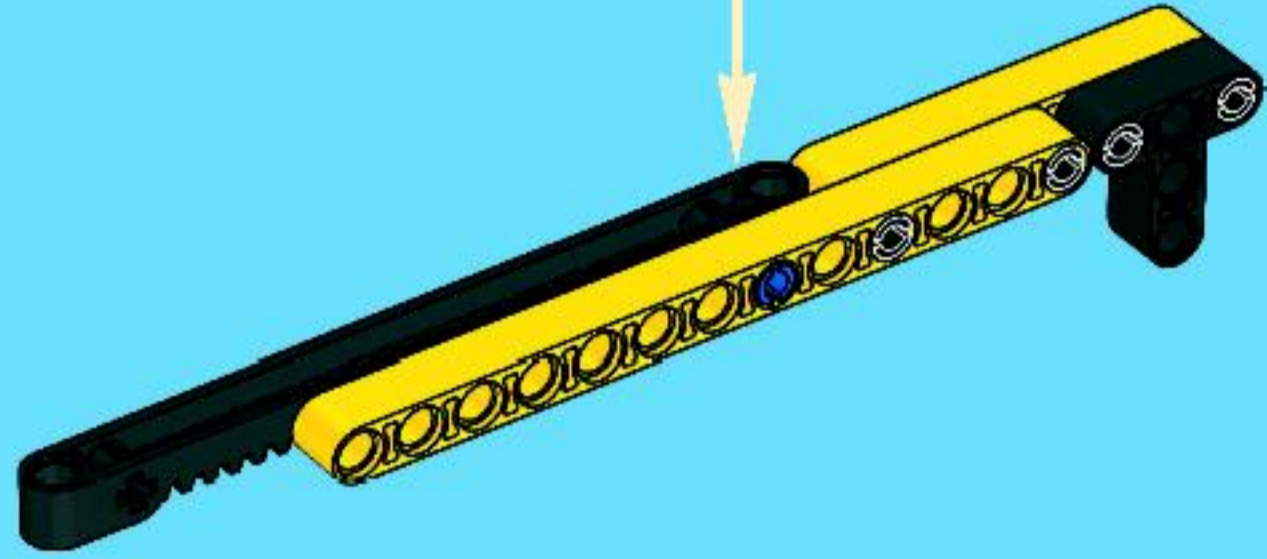


2

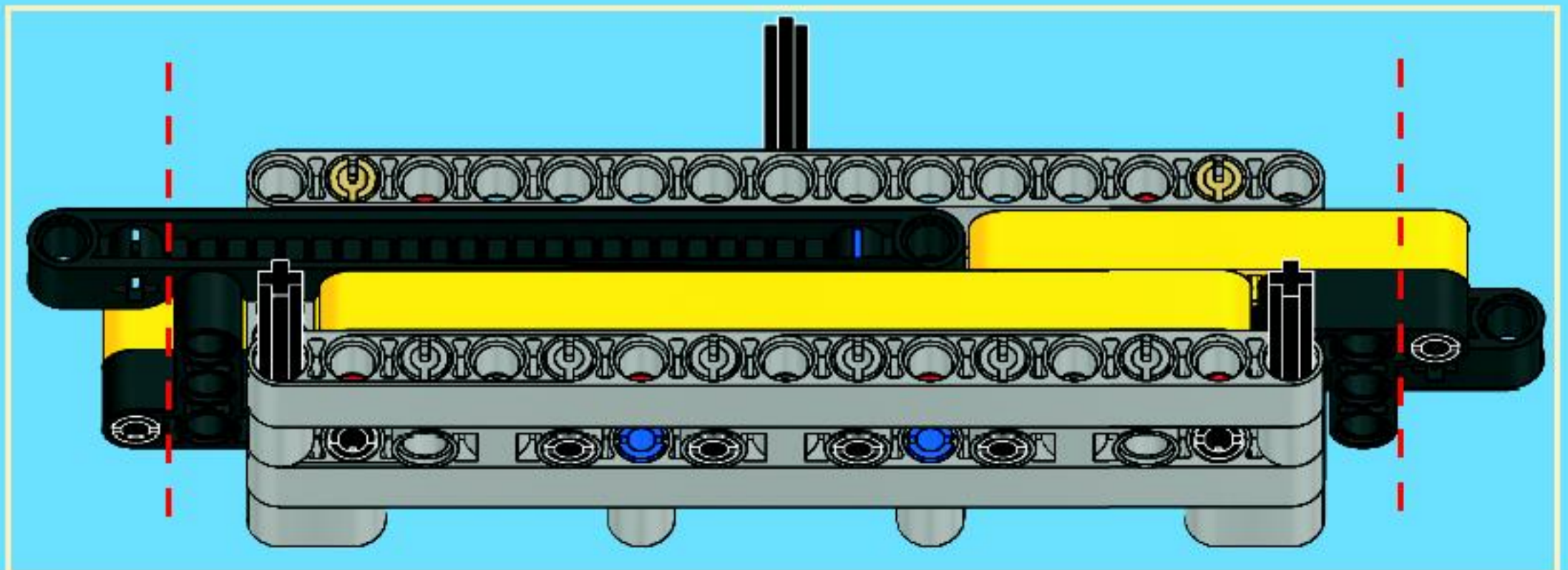
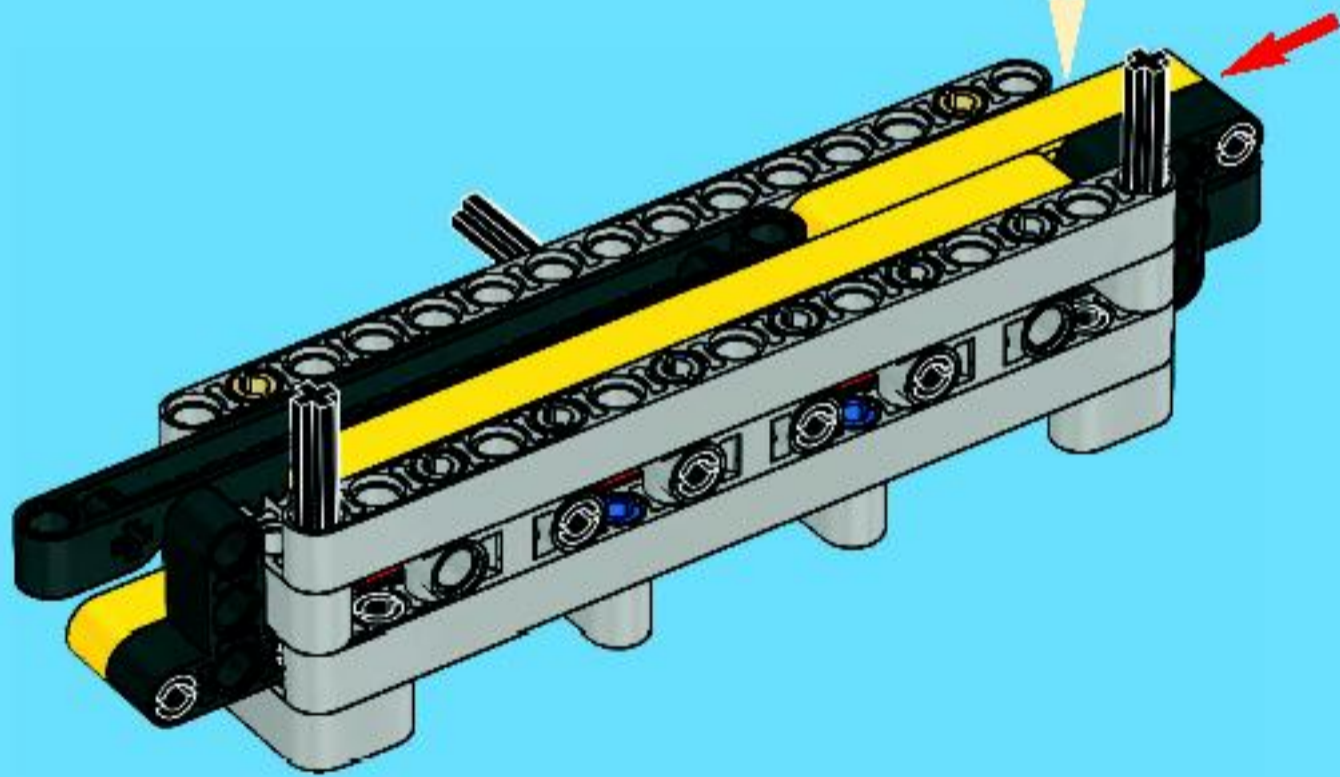




3



13





5x

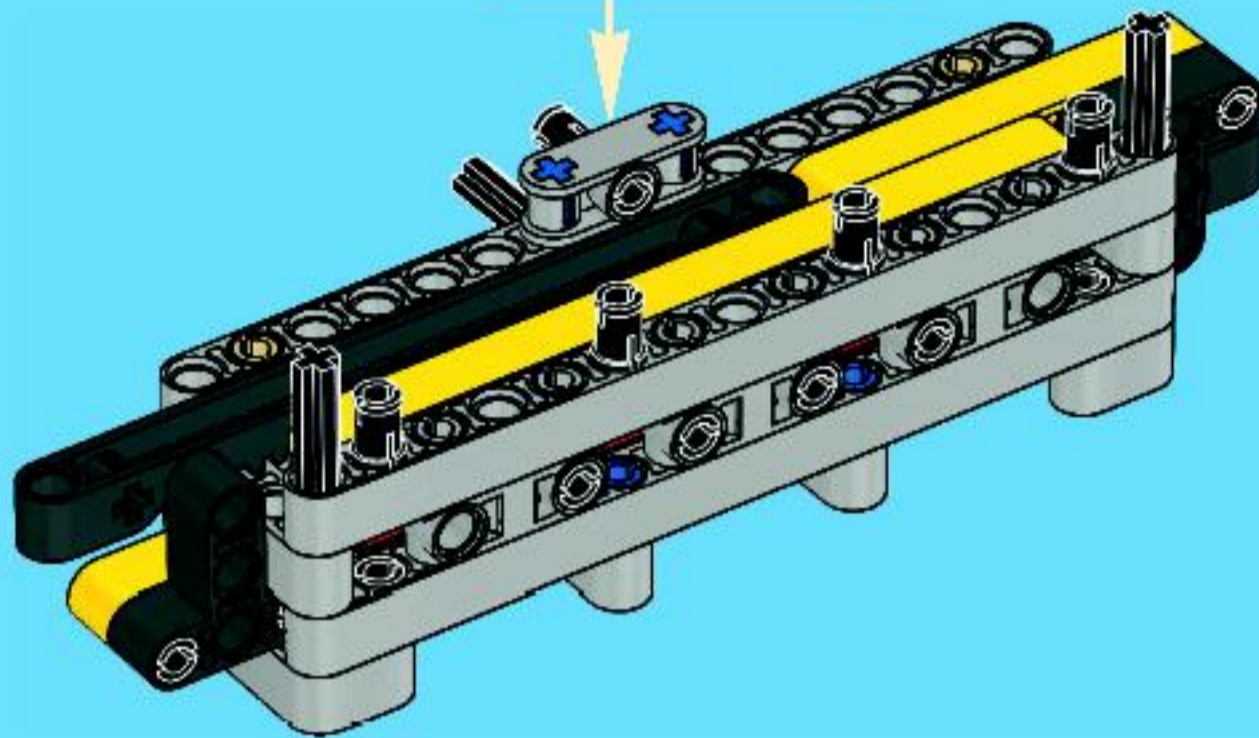
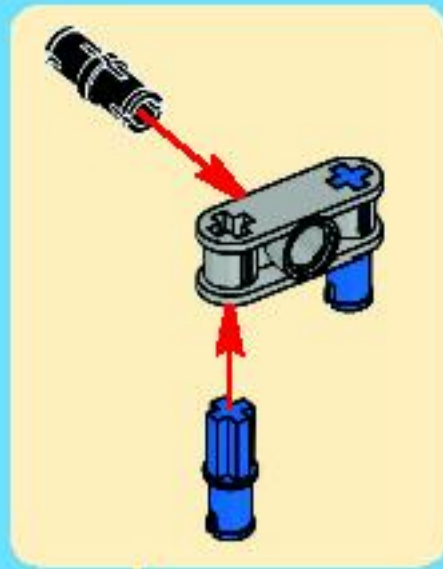


2x



1x

# 14

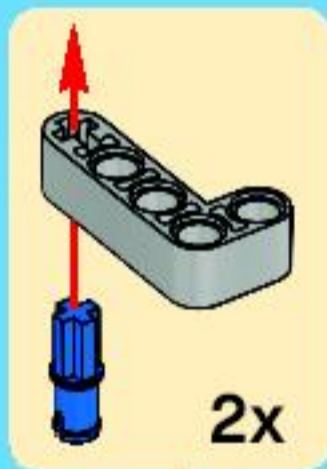


4x

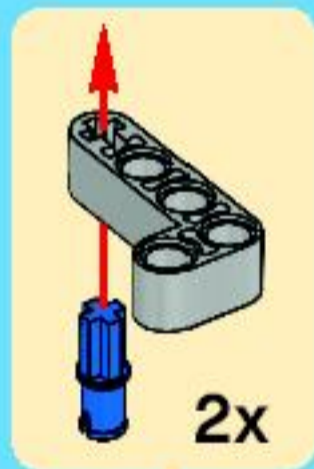


4x

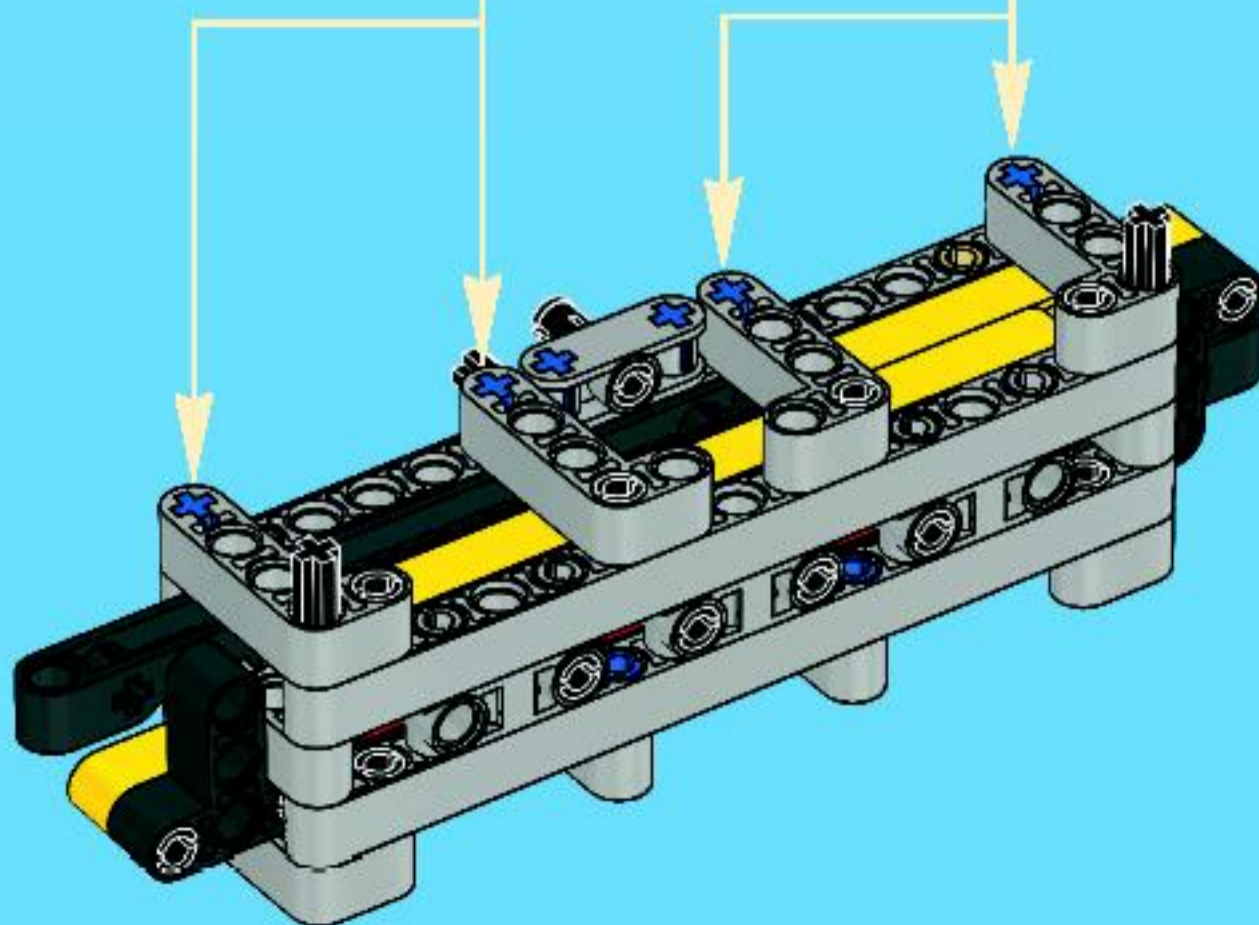
# 15



2x



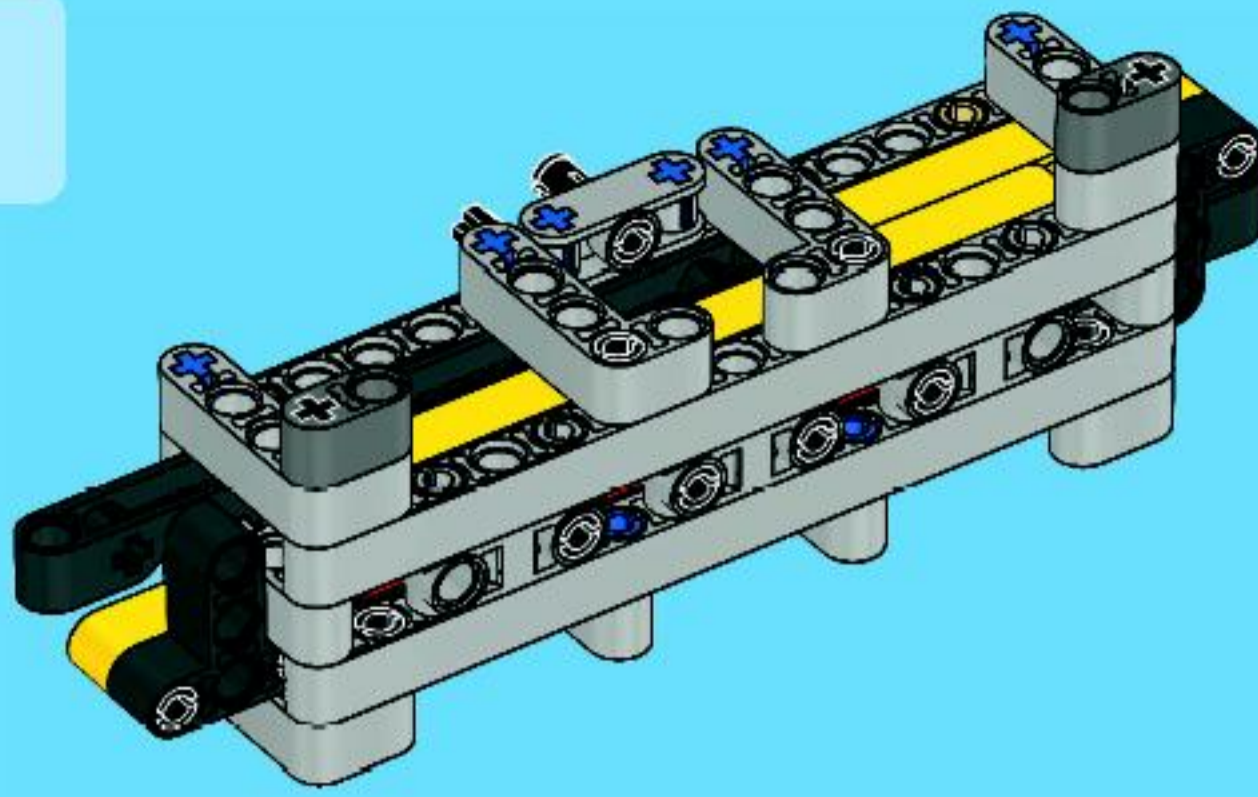
2x





2x

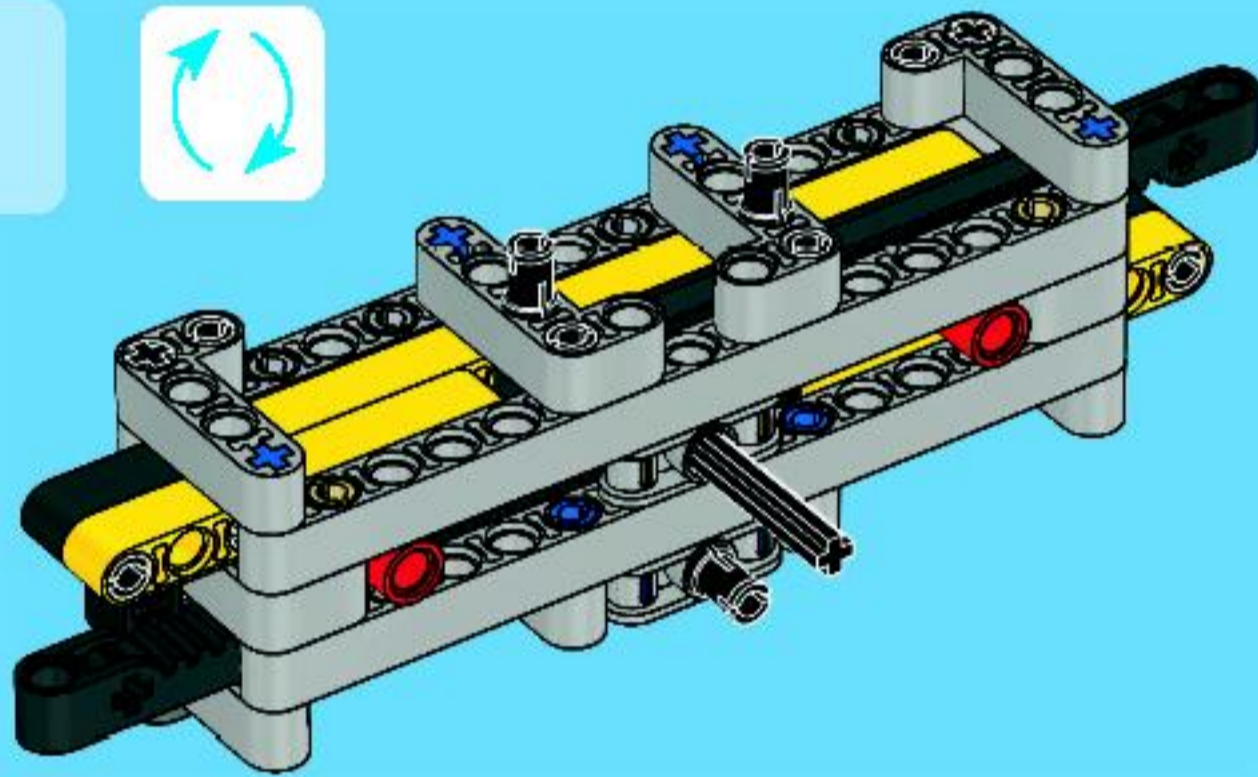
16



2x



17



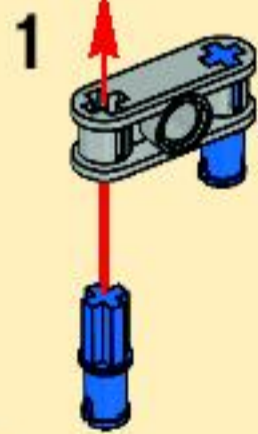
1x



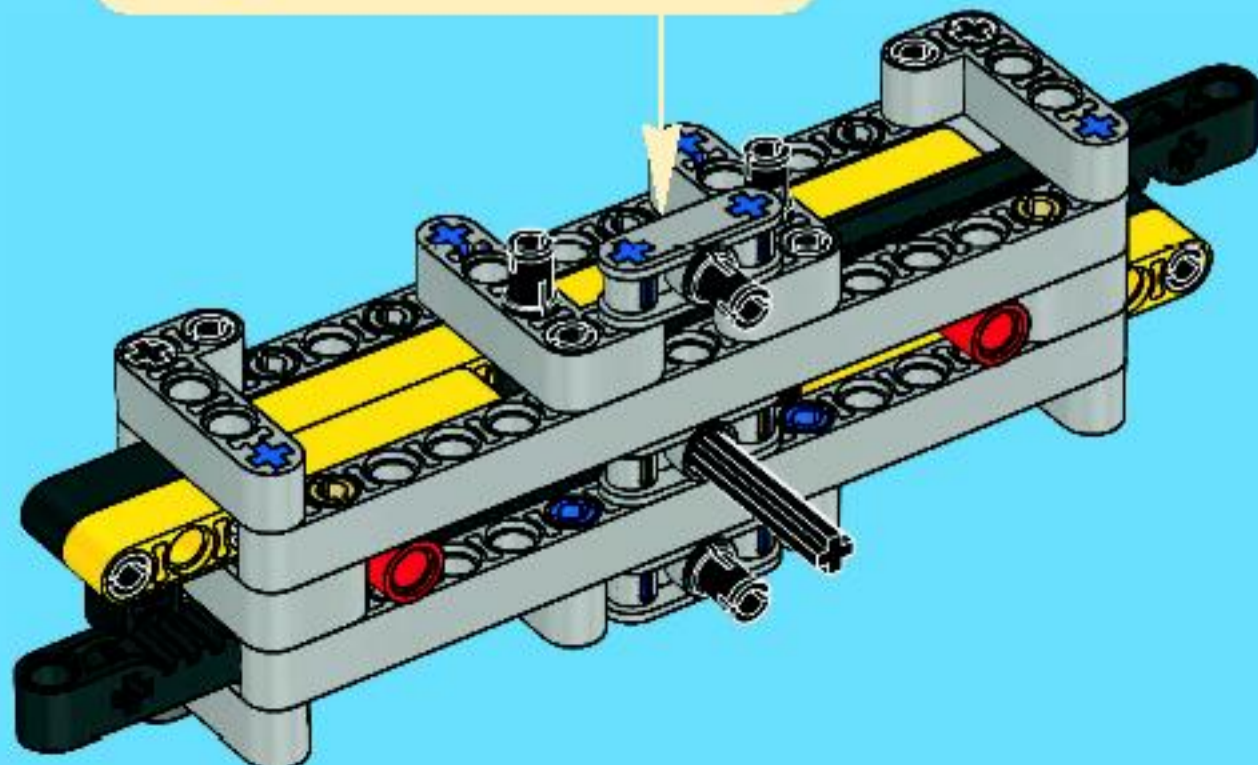
2x



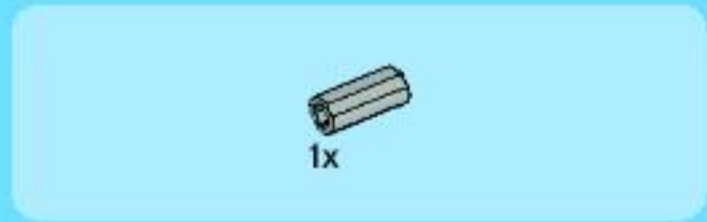
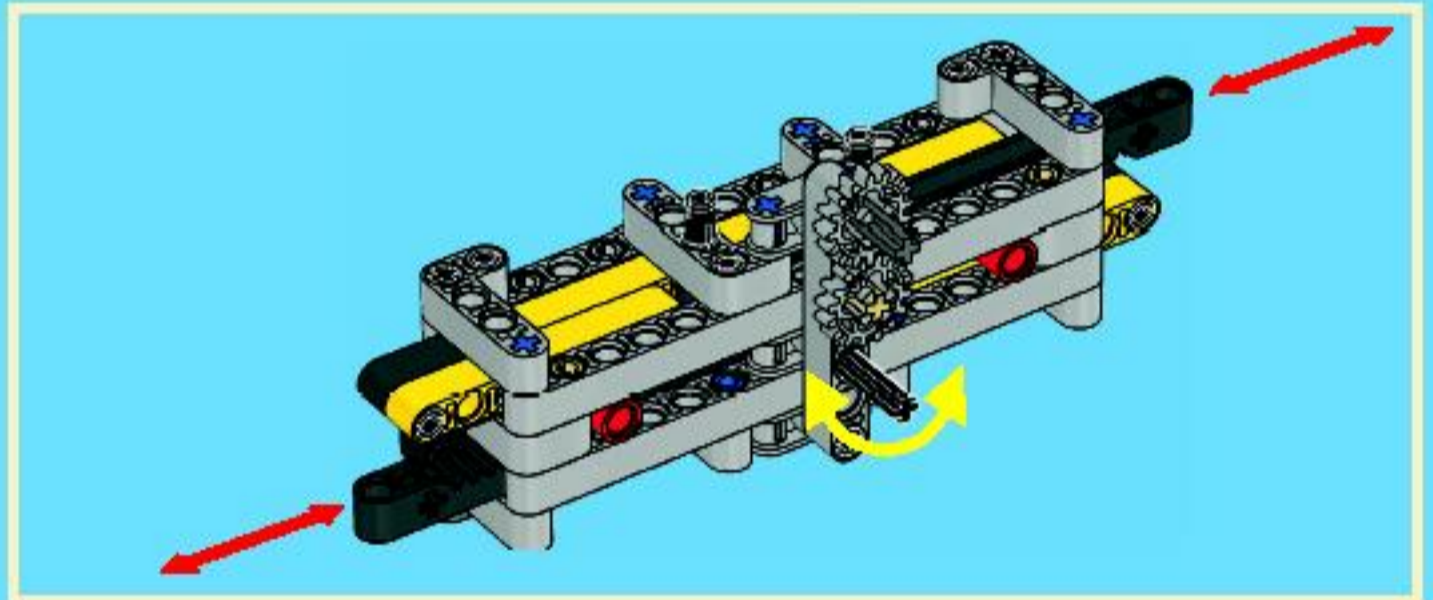
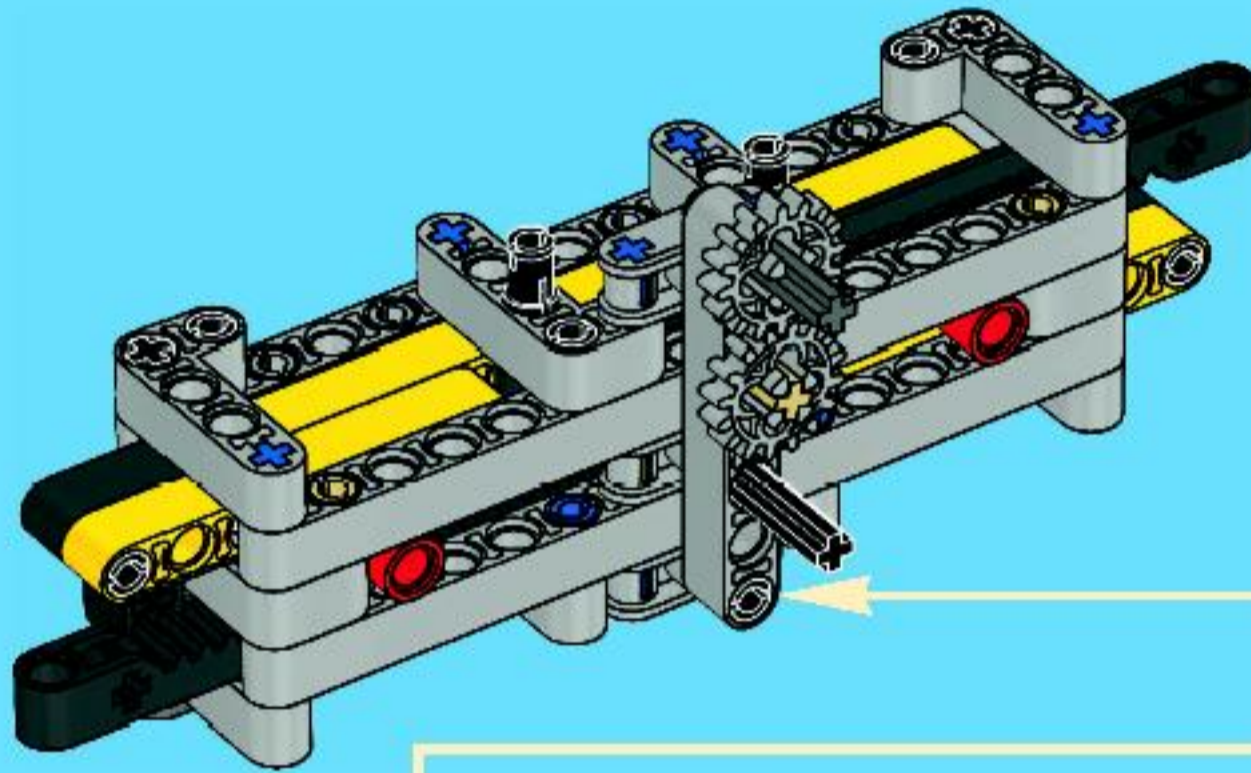
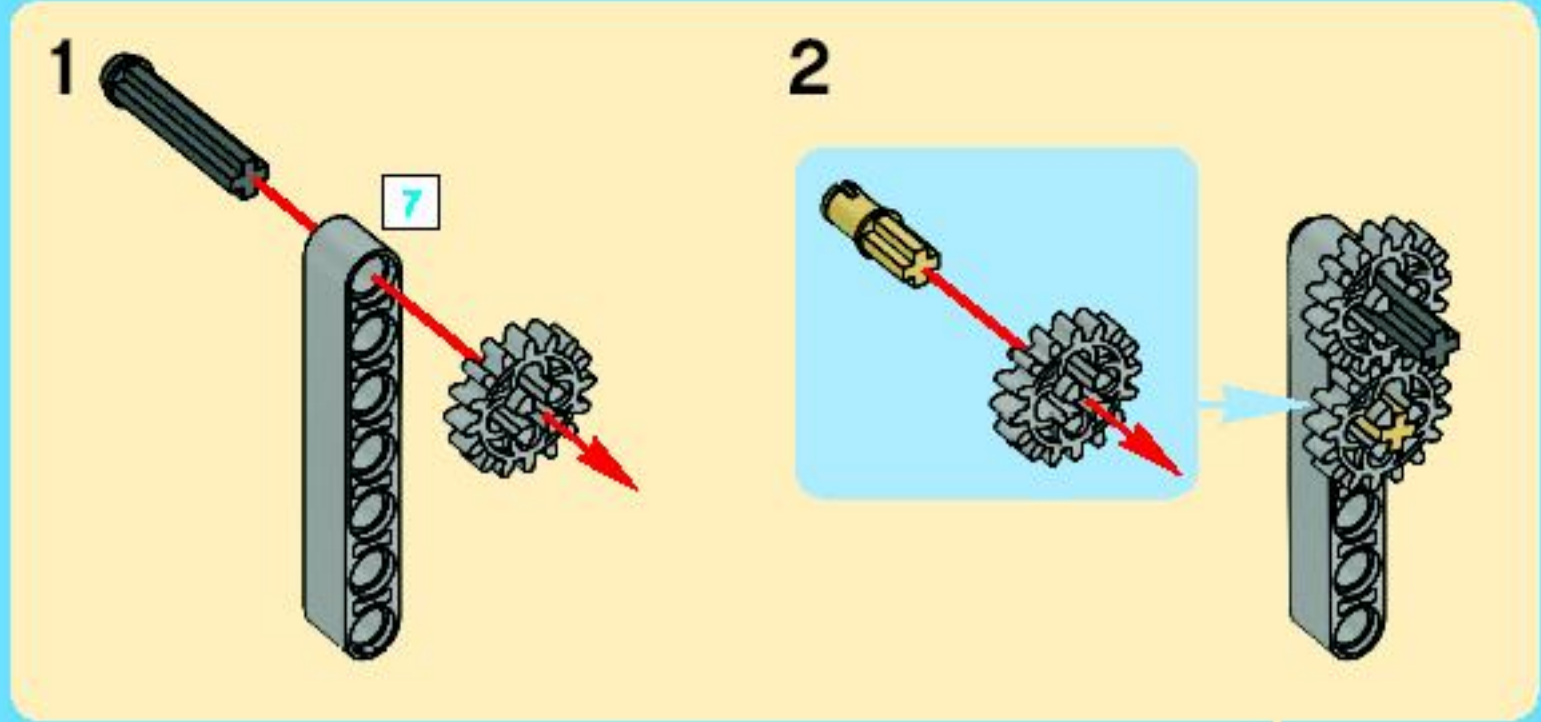
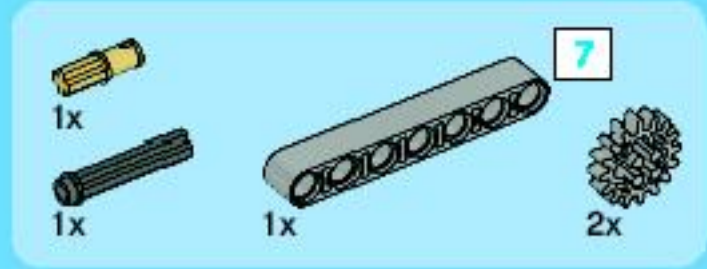
1x



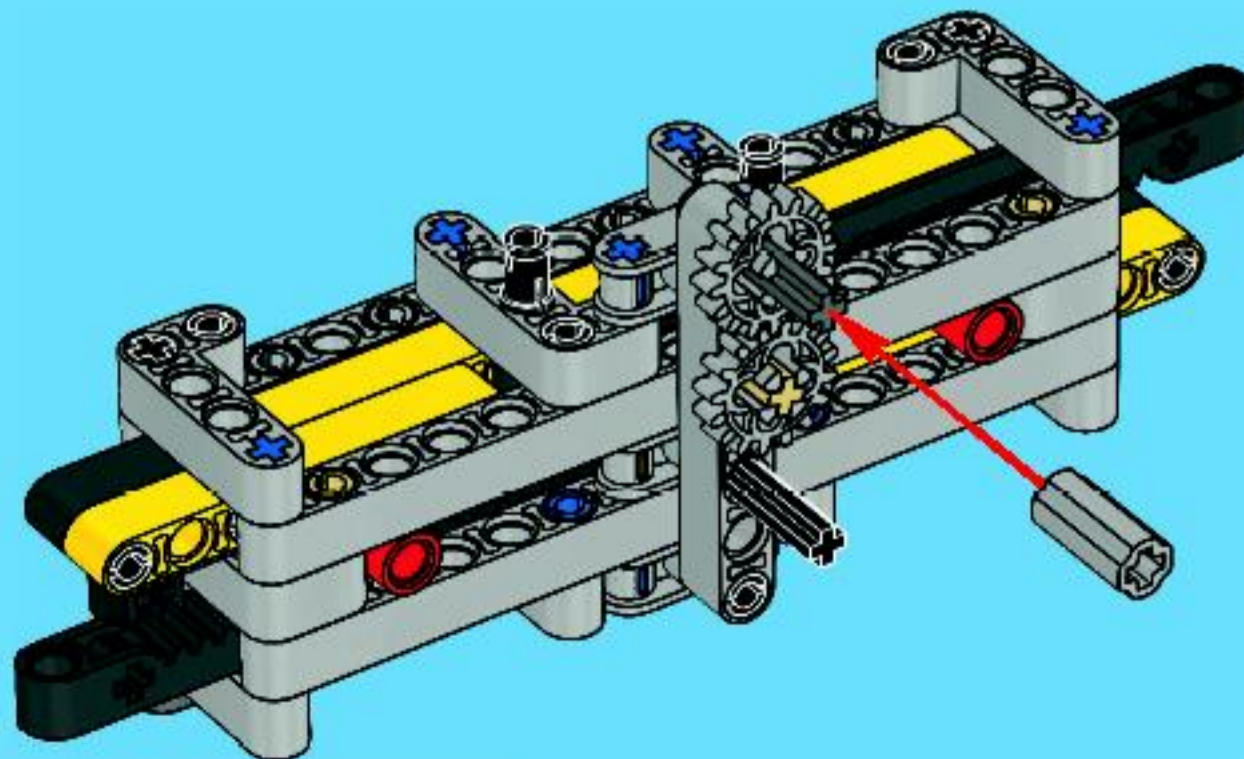
18



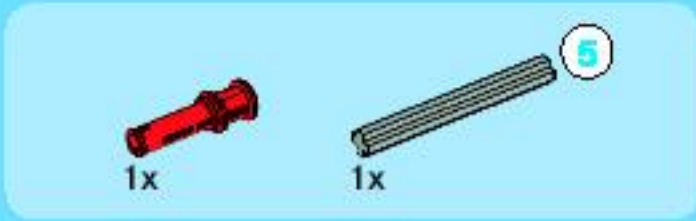
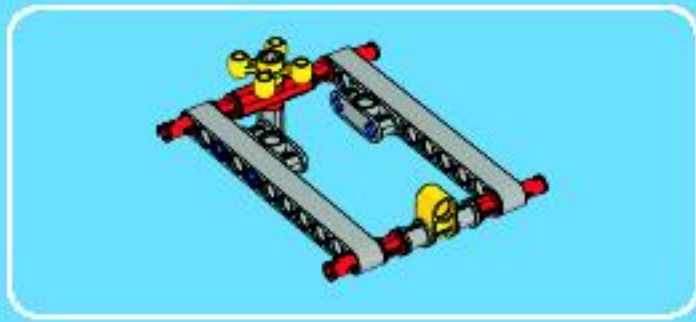
# 19



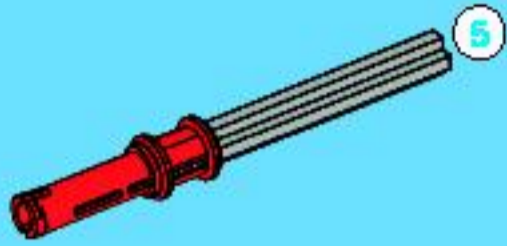
# 20



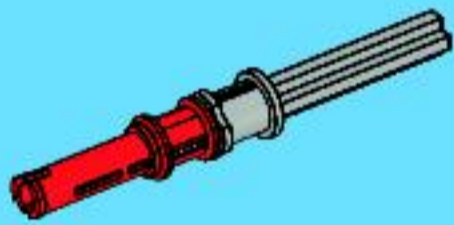




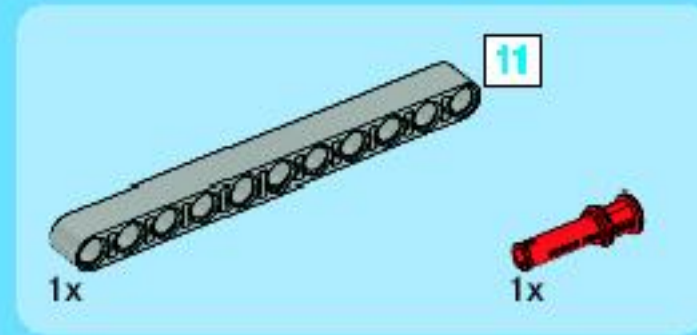
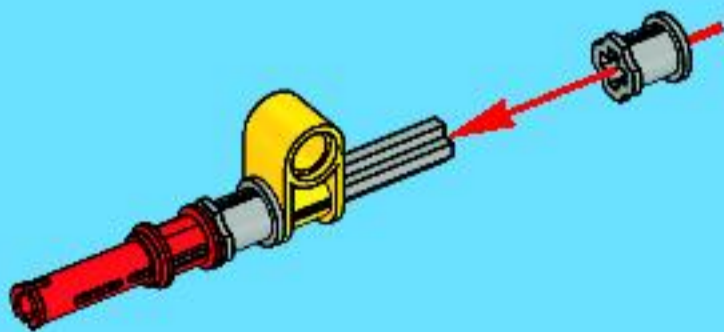
1



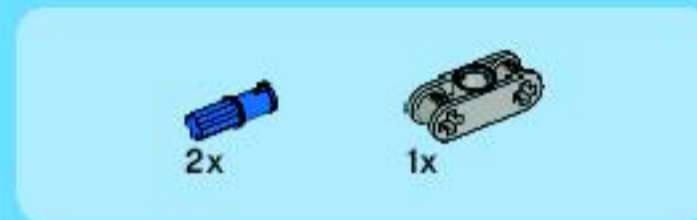
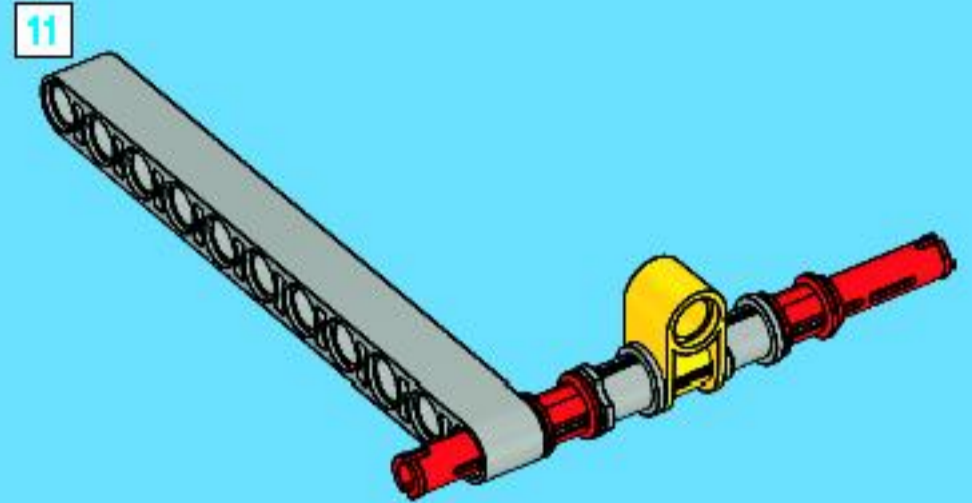
2



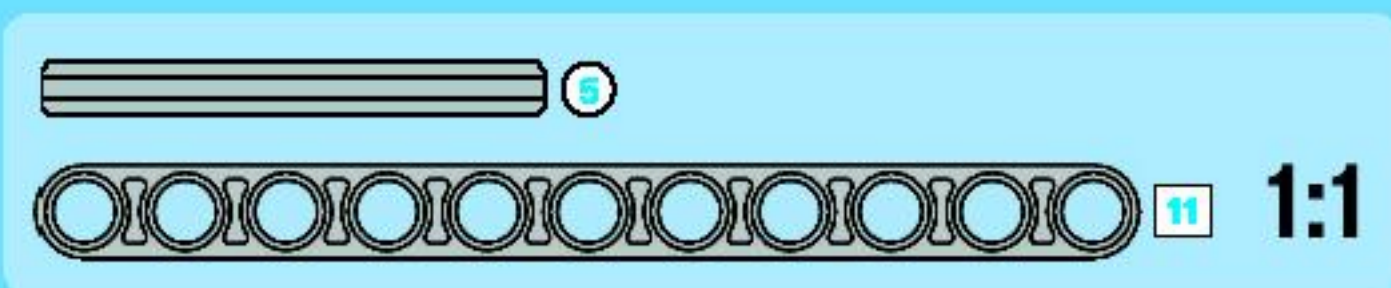
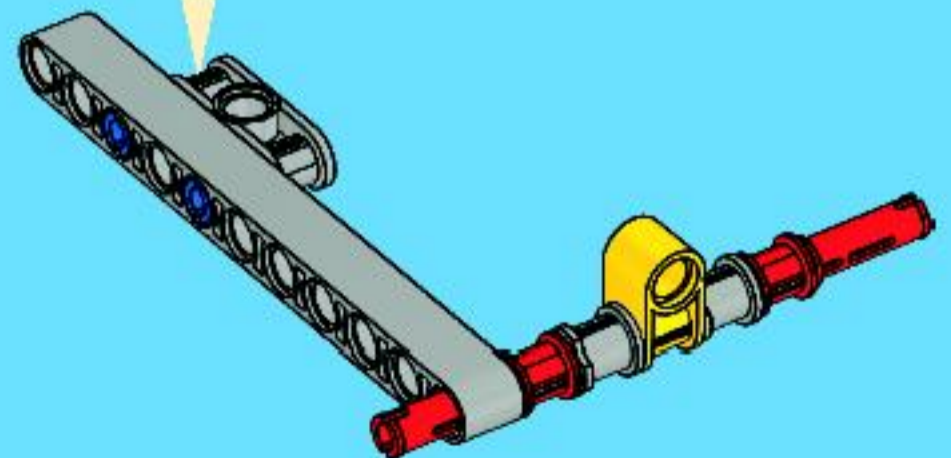
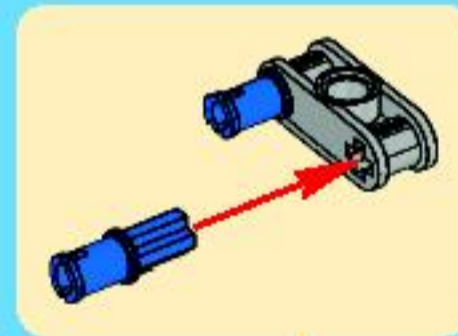
3



4

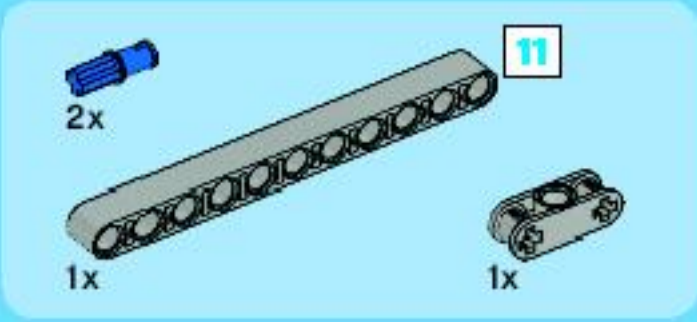
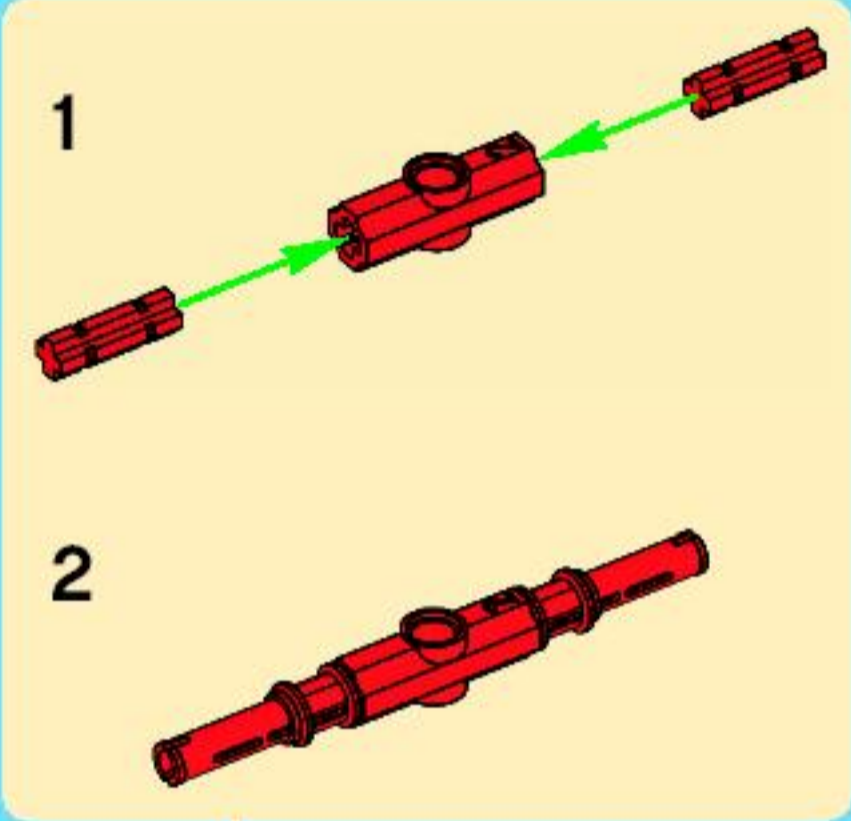


5

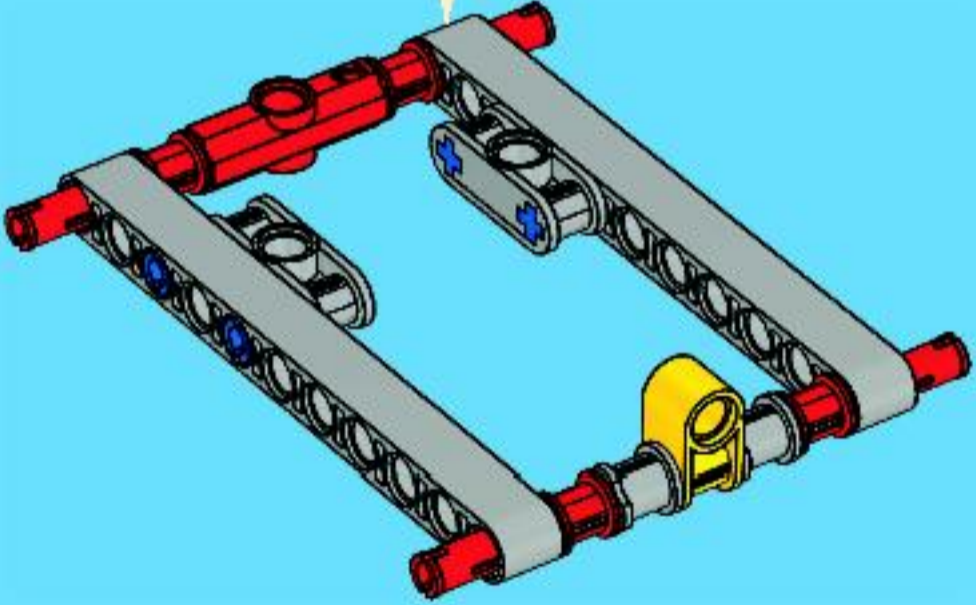
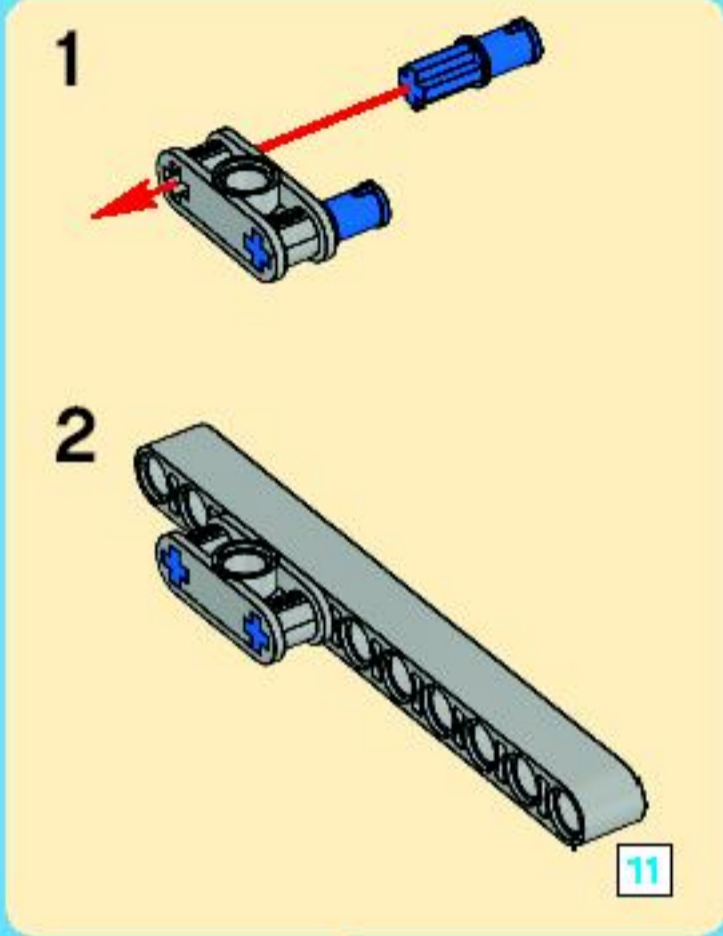


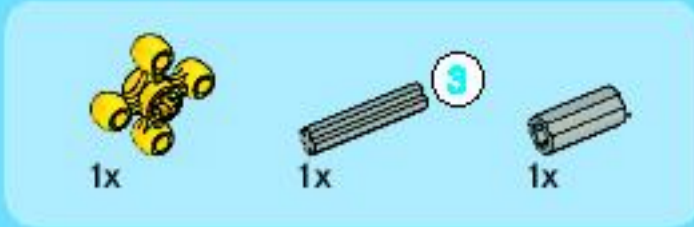


6

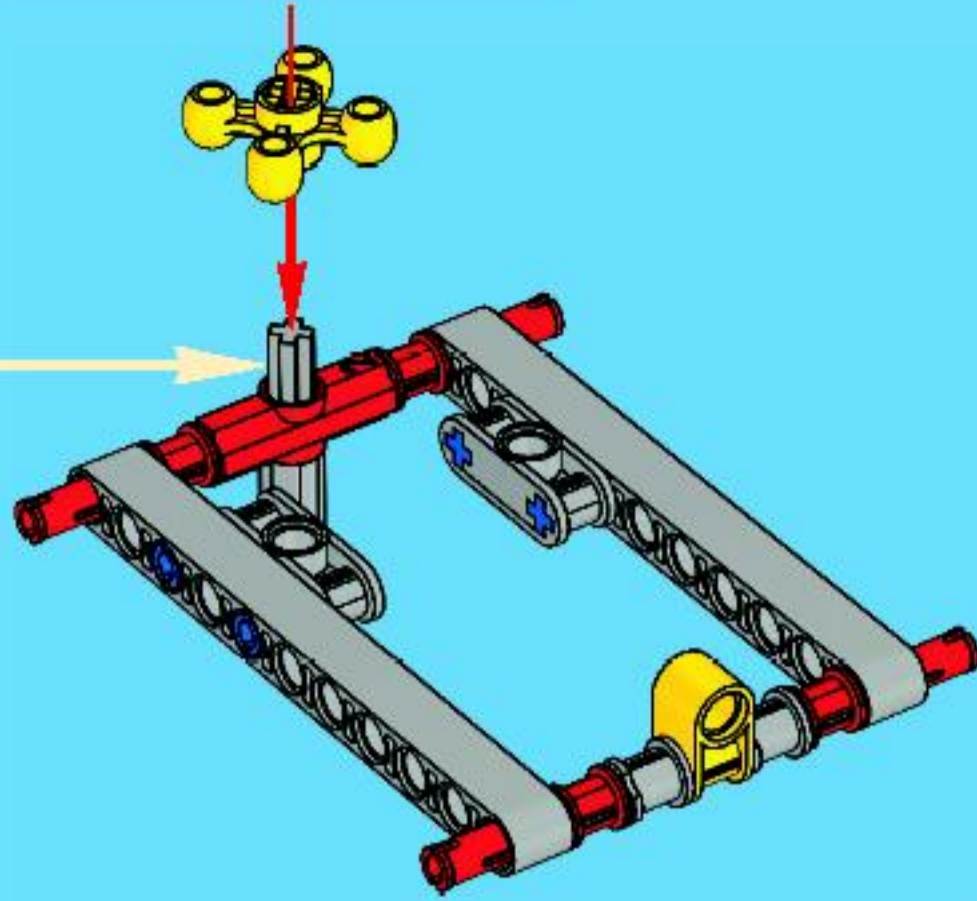
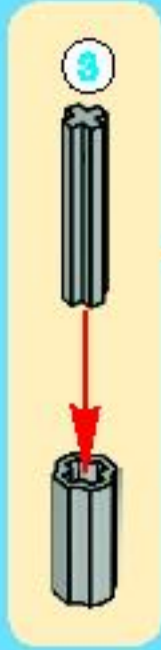


7

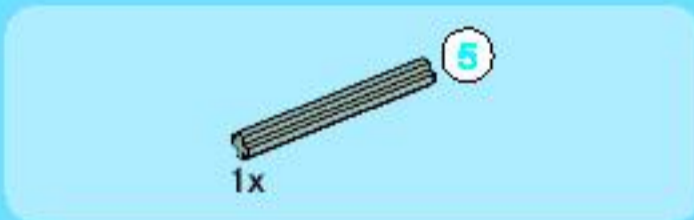
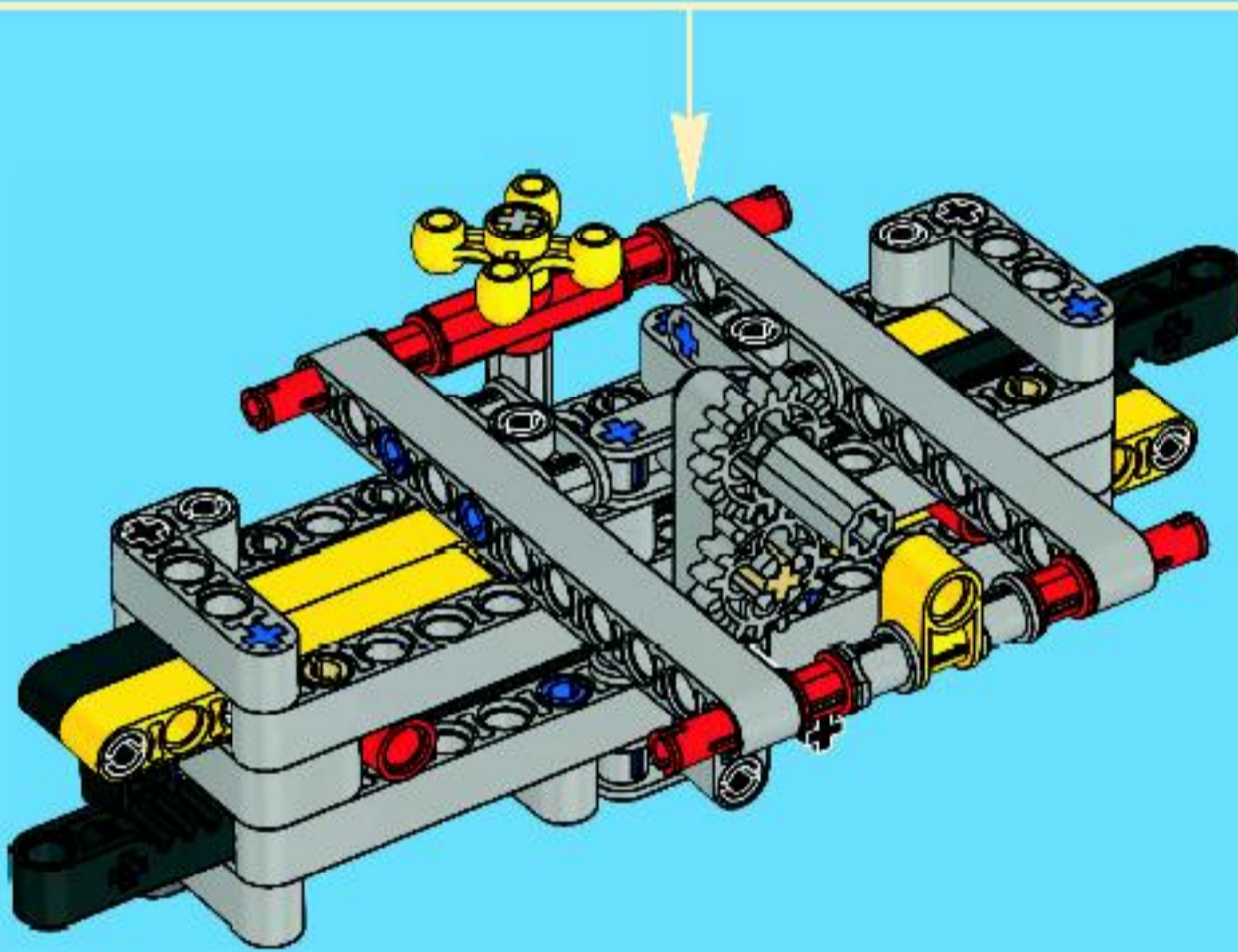




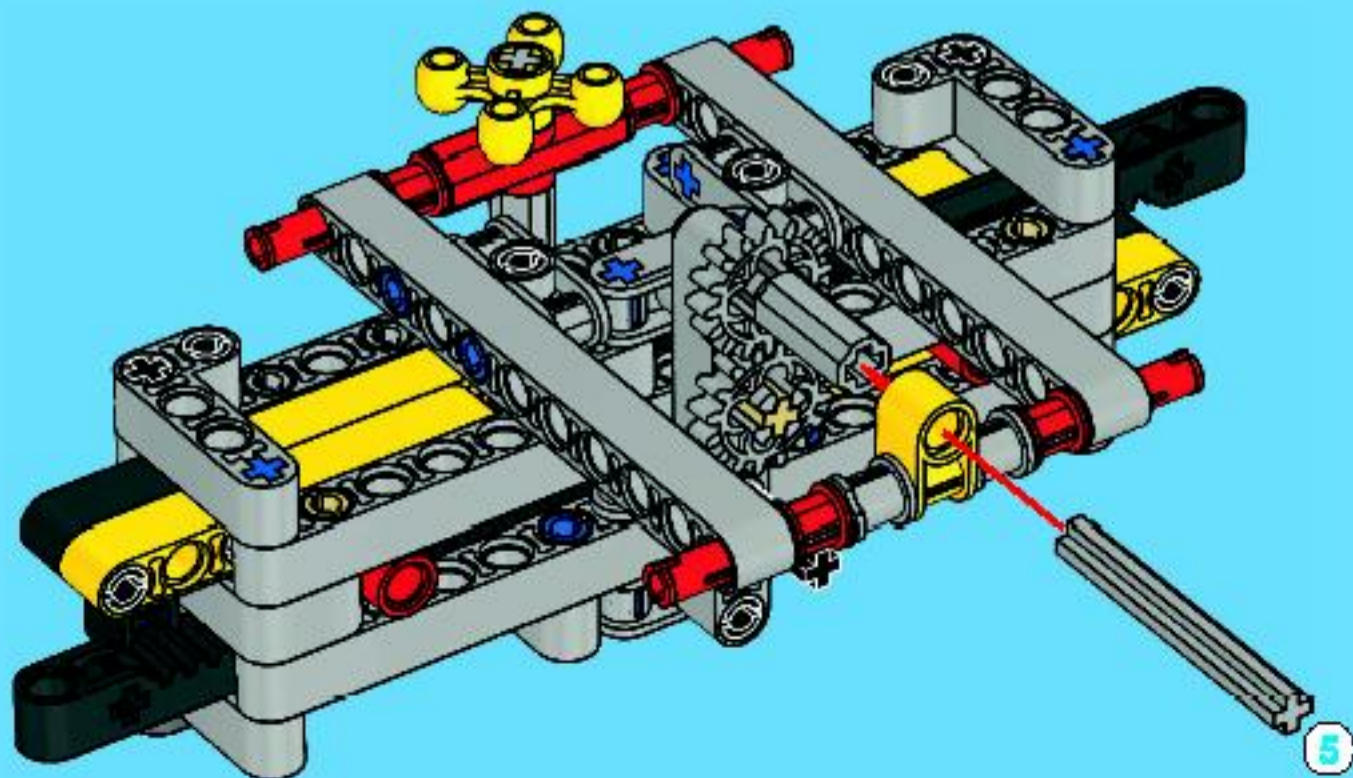
8



21



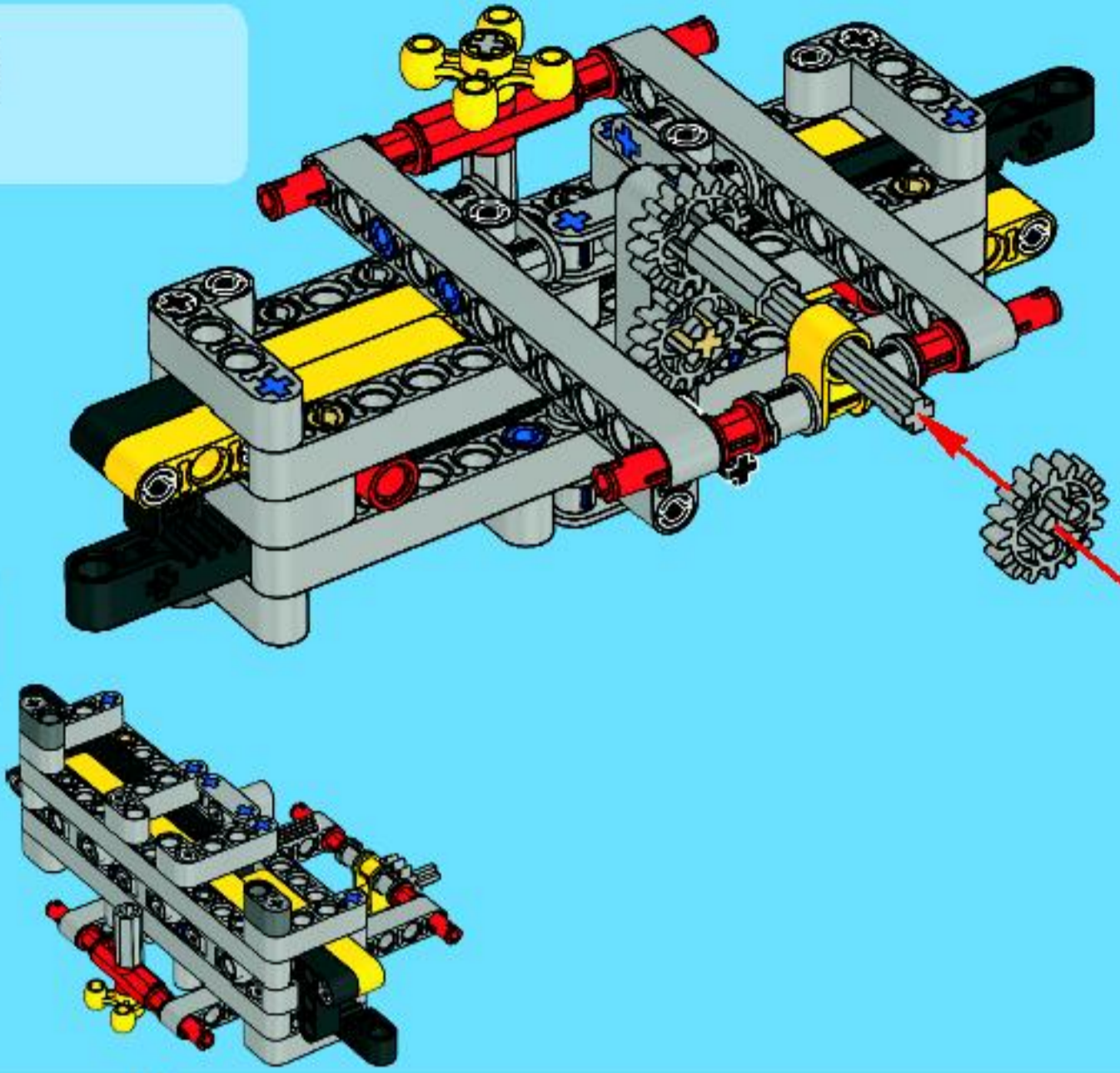
22





1x

# 23



# 63

