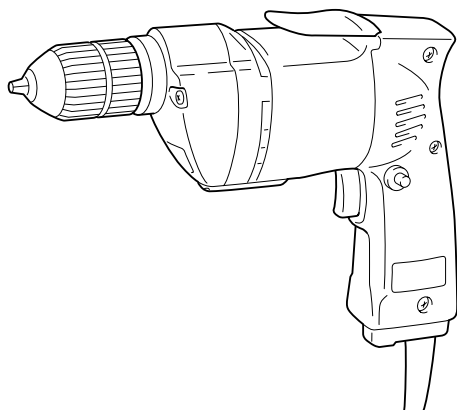
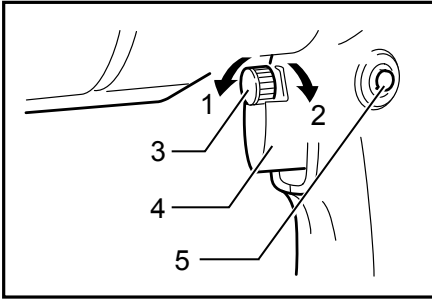




| | | |
|----|------------------|---------------------------|
| GB | Drill | INSTRUCTION MANUAL |
| UA | Дриль | ІНСТРУКЦІЯ З ЕКСПЛУАТАЦІЇ |
| PL | Wiertarka | INSTRUKCJA OBSŁUGI |
| RO | Mașină de găurit | MANUAL DE INSTRUCȚIUNI |
| DE | Bohrmaschine | BEDIENUNGSANLEITUNG |
| HU | Fúrógép | HASZNÁLATI KÉZIKÖNYV |
| SK | Vítačka | NÁVOD NA OBSLUHU |
| CZ | Vrtačka | NÁVOD K OBSLUZE |

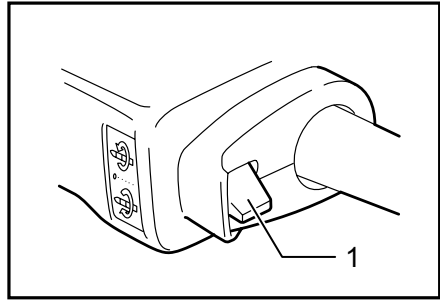
6510LVR





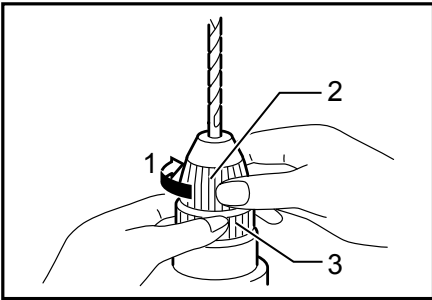
1

004621



2

004628



3

004637

ENGLISH (Original instructions)

Explanation of general view

| | | |
|--------------------------|-----------------------------|--------------|
| 1-1. Low | 1-4. Switch trigger | 3-1. Tighten |
| 1-2. High | 1-5. Lock button | 3-2. Sleeve |
| 1-3. Speed control screw | 2-1. Reversing switch lever | 3-3. Ring |

SPECIFICATIONS

| | | |
|------------------------------------|-------|-----------|
| Model | | 6510LVR |
| Capacities | Steel | 10 mm |
| | Wood | 18 mm |
| No load speed (min ⁻¹) | | 0 - 1,200 |
| Overall length | | 242 mm |
| Net weight | | 1.4 kg |
| Safety class | | II/II |

- Due to our continuing programme of research and development, the specifications herein are subject to change without notice.
- Specifications may differ from country to country.
- Weight according to EPTA-Procedure 01/2003

ENE032-1

Intended use

The tool is intended for drilling in wood, metal and plastic.
ENF002-2

Power supply

The tool should be connected only to a power supply of the same voltage as indicated on the nameplate, and can only be operated on single-phase AC supply. They are double-insulated and can, therefore, also be used from sockets without earth wire.

ENG905-1

Noise

The typical A-weighted noise level determined according to EN60745:

Sound pressure level (L_{pA}) : 90 dB(A)

Sound power level (L_{WA}) : 101 dB(A)

Uncertainty (K) : 3 dB(A)

Wear ear protection

ENG900-1

Vibration

The vibration total value (tri-axial vector sum) determined according to EN60745:

Work mode: drilling into metal

Vibration emission ($a_{h,D}$) : 2.5 m/s² or less

Uncertainty (K) : 1.5 m/s²

ENG901-1

- The declared vibration emission value has been measured in accordance with the standard test method and may be used for comparing one tool with another.
- The declared vibration emission value may also be used in a preliminary assessment of exposure.

WARNING:

- The vibration emission during actual use of the power tool can differ from the declared emission value depending on the ways in which the tool is used.
- Be sure to identify safety measures to protect the operator that are based on an estimation of exposure in the actual conditions of use (taking account of all parts of the operating cycle such as the times when the tool is switched off and when it is running idle in addition to the trigger time).

ENH101-15

For European countries only

EC Declaration of Conformity

We Makita Corporation as the responsible manufacturer declare that the following Makita machine(s):

Designation of Machine:

Drill

Model No./ Type: 6510LVR

are of series production and

Conforms to the following European Directives:

2006/42/EC

And are manufactured in accordance with the following standards or standardised documents:

EN60745

The technical documentation is kept by our authorised representative in Europe who is:

Makita International Europe Ltd.

Michigan Drive, Tongwell,

Milton Keynes, Bucks MK15 8JD, England



000230

Tomoyasu Kato
Director
Makita Corporation
3-11-8, Sumiyoshi-cho,
Anjo, Aichi, 446-8502, JAPAN

GEA010-1

General Power Tool Safety Warnings

⚠ WARNING Read all safety warnings and all instructions. Failure to follow the warnings and instructions may result in electric shock, fire and/or serious injury.

Save all warnings and instructions for future reference.

GEB001-6

DRILL SAFETY WARNINGS

1. **Use auxiliary handle(s), if supplied with the tool.** Loss of control can cause personal injury.
2. **Hold power tool by insulated gripping surfaces, when performing an operation where the cutting accessory may contact hidden wiring or its own cord.** Cutting accessory contacting a "live" wire may make exposed metal parts of the power tool "live" and could give the operator an electric shock.
3. **Always be sure you have a firm footing. Be sure no one is below when using the tool in high locations.**
4. **Hold the tool firmly.**
5. **Keep hands away from rotating parts.**
6. **Do not leave the tool running. Operate the tool only when hand-held.**
7. **Do not touch the drill bit or the workpiece immediately after operation; they may be extremely hot and could burn your skin.**
8. **Some material contains chemicals which may be toxic. Take caution to prevent dust inhalation and skin contact. Follow material supplier safety data.**

SAVE THESE INSTRUCTIONS.

⚠ WARNING:

DO NOT let comfort or familiarity with product (gained from repeated use) replace strict adherence to safety rules for the subject product. **MISUSE** or failure to follow the safety rules stated in this instruction manual may cause serious personal injury.

FUNCTIONAL DESCRIPTION

⚠ CAUTION:

- Always be sure that the tool is switched off and unplugged before adjusting or checking function on the tool.

Switch action

Fig.1

⚠ CAUTION:

- Before plugging in the tool, always check to see that the switch trigger actuates properly and returns to the "OFF" position when released.

To start the tool, simply pull the switch trigger. Tool speed is increased by increasing pressure on the switch trigger. Release the switch trigger to stop.

For continuous operation, pull the switch trigger and then push in the lock button.

To stop the tool from the locked position, pull the switch trigger fully, then release it.

A speed control screw is provided so that maximum tool speed can be limited (variable).

Turn the speed control screw clockwise for higher speed, and counterclockwise for lower speed.

Reversing switch action

Fig.2

This tool has a reversing switch to change the rotational direction. Move the reversing switch lever to the ⚙ position for clockwise (forward) rotation or the ⚙ position for counterclockwise (reverse) rotation.

⚠ CAUTION:

- Always check the rotational direction before operation.
- Use the reversing switch only after the tool comes to a complete stop. It will damage the tool to change the rotational direction before the tool stops.

ASSEMBLY

⚠ CAUTION:

- Always be sure that the tool is switched off and unplugged before carrying out any work on the tool.

Installing or removing drill bit

Fig.3

Hold the ring and turn the sleeve counterclockwise to open the chuck jaws. Place the bit in the chuck as far as it will go. Hold the ring firmly and turn the sleeve clockwise to tighten the chuck.

To remove the bit, hold the ring and turn the sleeve counterclockwise.

OPERATION

Drilling operation

Drilling in wood

When drilling in wood, the best results are obtained with wood drills equipped with a guide screw. The guide screw makes drilling easier by pulling the bit into the workpiece.

Drilling in metal

To prevent the bit from slipping when starting a hole, make an indentation with a center-punch and hammer at the point to be drilled. Place the point of the bit in the indentation and start drilling.

Use a cutting lubricant when drilling metals. The exceptions are iron and brass which should be drilled dry.

CAUTION:

- Pressing excessively on the tool will not speed up the drilling. In fact, this excessive pressure will only serve to damage the tip of your bit, decrease the tool performance and shorten the service life of the tool.
- There is a tremendous twisting force exerted on the tool/bit at the time of hole breakthrough. Hold the tool firmly and exert care when the bit begins to break through the workpiece.
- A stuck bit can be removed simply by setting the reversing switch to reverse rotation in order to back out. However, the tool may back out abruptly if you do not hold it firmly.
- Always secure small workpieces in a vise or similar hold-down device.
- Avoid drilling in material that you suspect contains hidden nails or other things that may cause the bit to bind or break.

MAINTENANCE

CAUTION:

- Always be sure that the tool is switched off and unplugged before attempting to perform inspection or maintenance.
- Never use gasoline, benzine, thinner, alcohol or the like. Discoloration, deformation or cracks may result.

To maintain product SAFETY and RELIABILITY, repairs, carbon brush inspection and replacement, any other maintenance or adjustment should be performed by Makita Authorized Service Centers, always using Makita replacement parts.

OPTIONAL ACCESSORIES

CAUTION:

- These accessories or attachments are recommended for use with your Makita tool specified in this manual. The use of any other

accessories or attachments might present a risk of injury to persons. Only use accessory or attachment for its stated purpose.

If you need any assistance for more details regarding these accessories, ask your local Makita Service Center.

- Drill bits
- Keyless drill chuck

NOTE:

- Some items in the list may be included in the tool package as standard accessories. They may differ from country to country.

УКРАЇНЬСЬКА (Оригінальні інструкції)

Пояснення до загального виду

| | | |
|---------------------------------|--------------------------------|----------------|
| 1-1. Повільно | 1-4. Кнопка вимикача | 3-1. Затягнути |
| 1-2. Швидко | 1-5. Фіксатор | 3-2. Муфта |
| 1-3. Гвинт регулятора швидкості | 2-1. Важіль перемикача реверсу | 3-3. Кільце |

ТЕХНІЧНІ ХАРАКТЕРИСТИКИ

| | | |
|---|----------|----------|
| Модель | | 6510LVR |
| Діаметр свердління | Сталь | 10 мм |
| | Деревина | 18 мм |
| Швидкість холостого ходу (хв. ⁻¹) | | 0 - 1200 |
| Загальна довжина | | 242 мм |
| Чиста вага | | 1,4 кг |
| Клас безпеки | | II/II |

- Через те, що ми не припиняємо програми досліджень і розвитку, наведені тут технічні характеристики можуть бути змінені без попередження.
- У різних країнах технічні характеристики можуть бути різними.
- Вага відповідно до EPTA-Procedure 01/2003

ENE032-1

Призначення

Інструмент призначений для свердління деревини, металу та пластмас.

ENF002-2

Джерело живлення

Інструмент можна підключати лише до джерела живлення, що має напругу, зазначену в таблиці із заводськими характеристиками, і він може працювати лише від однофазного джерела змінного струму. Він має подвійну ізоляцію, а отже може також підключатися до розеток без дроту заземлення.

ENG905-1

Шум

Рівень шуму за шкалою А у типовому виконанні, визначений відповідно до EN60745:

Рівень звукового тиску (L_{pA}): 90 дБ(А)
Рівень акустичної потужності (L_{WA}): 101 дБ(А)
Похибка (К): 3 дБ(А)

Користуйтеся засобами захисту слуху

ENG900-1

Вібрація

Загальна величина вібрації (сума трьох векторів) визначена згідно з EN60745:

Режим роботи: свердління металу
Вібрація ($a_{rod,D}$): 2,5 м/с² або менше
Похибка (К): 1,5 м/с²

ENG901-1

- Заявлене значення вібрації було виміряно у відповідності до стандартних методів тестування та може використовуватися для порівняння одного інструмента з іншим.
- Заявлене значення вібрації може також використовуватися для попередньої оцінки

впливу.

⚠УВАГА:

- Залежно від умов використання вібрація під час фактичної роботи інструмента може відрізнятися від заявленого значення вібрації.
- Забезпечте належні запобіжні заходи для захисту оператора, що відповідатимуть умовам використання інструмента (слід брати до уваги всі складові робочого циклу, такі як час, коли інструмент вимкнено та коли він починає працювати на холостому ході під час запуску).

ENH101-15

Тільки для країн Європи

Декларація про відповідність стандартам ЄС

Наша компанія, Makita Corporation, як відповідальний виробник, наголошує на тому, що обладнання Makita:

Позначення обладнання:

Дриль

№ моделі/ тип: 6510LVR

є серійним виробництвом та

Відповідає таким Європейським Директивам:
2006/42/EC

Та вироблені у відповідності до таких стандартів та стандартизованих документів:

EN60745

Технічна документація знаходиться у нашого уповноваженого представника в Європі, а саме:

Makita International Europe Ltd.
Michigan Drive, Tongwell,
Milton Keynes, Bucks MK15 8JD, Англія



000230

Tomoyasu Kato
Директор
Makita Corporation
3-11-8, Sumiyoshi-cho,
Anjo, Aichi, 446-8502, ЯПОНІЯ

GEA010-1

Застереження стосовно техніки безпеки при роботі з електроприладами

⚠ УВАГА! Прочитайте усі застереження стосовно техніки безпеки та всі інструкції. Недотримання даних застережень та інструкцій може призвести до ураження струмом та виникнення пожежі та/або серйозних травм.

Збережіть усі інструкції з техніки безпеки та експлуатації на майбутнє.

GEB001-6

ПОПЕРЕДЖЕННЯ ПРО НЕОБХІДНУ ОБЕРЕЖНІСТЬ ПІД ЧАС СВЕРДЛІННЯ

1. Використовуйте допоміжну(і) ручку(и), якщо вона(и) поставляються разом з інструментом. Втрата контролю може призвести до травм.
2. Тримайте електроприлад за ізольовані поверхні держака під час виконання дії, за якої він може зачепити сховану електропроводку або власний шнур. Торкання ріжучим приладом струмоведучої проводки може призвести до передання напруги до оголених металевих частин електроприладу та ураженню оператора електричним струмом.
3. Завжди майте тверду опору. При виконанні висотних робіт переконайтеся, що під Вами нікого немає.
4. Міцно тримайте інструмент.
5. Не торкайтесь руками частин, що обертаються.
6. Не залишайте інструмент працюючим. Працюйте з інструментом тільки тоді, коли тримаєте його в руках.
7. Не торкайтесь свердла або заготовки одразу після свердління; вони можуть бути дуже гарячими і спричинити опіки шкіри.
8. Деякі матеріали мають у своєму складі токсичні хімічні речовини. Будьте уважні, щоб запобігти вдихання пилу та контактів зі шкірою. Дотримуйтеся правил техніки

безпеки виробника матеріалу .

ЗБЕРЕГАЙТЕ ЦІ ВКАЗІВКИ.

⚠УВАГА:

НІКОЛИ НЕ СЛІД втрачати пильності та розслаблятися під час користування виробом (що приходиться при частому використанні); слід завжди строго дотримуватися правил безпеки під час використання цього пристрою. **НЕНАЛЕЖНЕ ВИКОРИСТАННЯ** або недотримання правил безпеки, викладених в цьому документі, може призвести до серйозних травм.

ІНСТРУКЦІЯ З ВИКОРИСТАННЯ

⚠ОБЕРЕЖНО:

- Перед регулюванням та перевіркою справності інструменту, переконайтеся в тому, що він вимкнений та відключений від мережі.

Дія вимикача.

Fig.1

⚠ОБЕРЕЖНО:

- Перед вмиканням інструменту у мережу обов'язково перевірте, чи кнопка вимикача нормально спрацьовує і після відпускання повертається в положення "вимкнено".

Щоб включити інструмент, просто натисніть кнопку вимикача. Швидкість інструменту збільшується при сильнішому натисканні на кнопки вимикача. Щоб зупинити - відпустіть кнопку вимикача.

Для довготривалої роботи натисніть кнопку вимикача, після чого натисніть кнопку фіксатора.


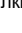
Щоб зупинити інструмент із зафіксованим вимикачем, натисніть кнопку вимикача до кінця і відпустіть її.

У конструкції передбачено гвинт регулювання швидкості, який дає можливість обмежувати (змінювати) максимальну швидкість інструмента.

Для збільшення швидкості гвинт регулювання швидкості необхідно крутити за годинниковою стрілкою, а для зменшення - проти годинникової стрілки.

Дія вимикача-реверсера.

Fig.2

Інструмент має перемикач реверса, за допомогою якого можна змінювати напрямок обертання. Для обертання за годинниковою стрілкою (вперед) важіль перемикача реверса необхідно перевести в положення , а для обертання проти годинникової стрілки (назад) - в положення .

⚠ОБЕРЕЖНО:

- Перед початком роботи обов'язково перевіряйте напрямок обертання.

- Для реверса вимикач можна використовувати лише після повної зупинки інструмента. Якщо міняти напрямок обертання до зупинки інструмента, інструмент можна пошкодити.

КОМПЛЕКТУВАННЯ

⚠ОБЕРЕЖНО:

- Перед тим, як зайнятися комплектуванням інструменту, переконайтеся в тому, що він вимкнений та відключений від мережі.

Установка та заміна свердла

Fig.3

Щоб розкрити кулачки патрона, тримайте кільце та крутіть муфту проти годинникової стрілки. Вставте свердло в патрон до упору. Щоб затягнути патрон міцно тримайте кільце і крутіть муфту за годинниковою стрілкою.

Для видалення свердла тримайте кільце та крутіть муфту проти годинникової стрілки.

ЗАСТОСУВАННЯ

Свердління

Свердління деревини

При свердлінні по деревині найкращі результати досягаються, коли свердла для деревини оснащені напрямним гвинтом. Напряний гвинт полегшує свердління тим, що він втягує свердло в заготовку.

Свердління металу

Щоб запобігти прослизанню свердла на початку свердління, місце свердління необхідно накернити. Помістіть кінець свердла в накернене місце і починайте свердління.

При свердлінні металів використовується змашувально-охолоджувальна рідина. Виключення становлять чавун та мідь, які свердлять насухо.

⚠ОБЕРЕЖНО:

- Надмірний тиск на інструмент не пришвидшує свердління. Насправді надмірний тиск може лише пошкодити свердло, зменшити продуктивність інструменту та вкоротити термін його експлуатації.
- У момент завершення наскрізного отвору на інструмент, або свердло діє надзвичайно велике скручувальне зусилля. Міцно тримайте інструмент і будьте обережні, коли свердло починає виходити із протилежного боку заготовки.
- Свердло, яке заклинило, можна легко видалити, встановивши перемикач реверсу на зворотній напрямок обертання, щоб отримати задній хід. Однак, задній хід інструменту може бути надто різким, якщо Ви не будете його міцно тримати.
- Невелику заготовку слід затискувати в лещата або подібний пристрій.

- Утримуйтесь від свердління в матеріалах, в яких можуть бути приховані цвяхи та інші речі, що можуть спричинити заклинювання чи поломку свердла.

ТЕХНІЧНЕ ОБСЛУГОВУВАННЯ

⚠ОБЕРЕЖНО:

- Перед тим, як оглянути інструмент, або виконати ремонт, переконайтеся, що він вимкнений та відключений від мережі.
- Ніколи не використовуйте газолін, бензин, розріджувач, спирт та подібні речовини. Їх використання може призвести до зміни кольору, деформації та появи тріщин.

Для того, щоб підтримувати БЕЗПЕКУ та НАДІЙНІСТЬ, ремонт, огляд та заміну вугільних щіток, будь-яке інше технічне обслуговування або регулювання мають виконувати уповноважені центри обслуговування "Макіта", де використовуються лише стандартні запчастини "Макіта".

ДОДАТКОВЕ ПРИЛАДДЯ

⚠ОБЕРЕЖНО:

- Це оснащення або приладдя рекомендовано для використання з інструментами "Макіта", що описані в інструкції з експлуатації. Використання якогось іншого оснащення або приладдя може спричинити травмування. Оснащення або приладдя слід використовувати лише за призначенням.

У разі необхідності, отримати допомогу в більш детальному ознайомленні з оснащенням звертайтеся до місцевого Сервісного центру "Макіта".

- Свердла
- Швидкозатискний патрон

ПРИМІТКА:

- Деякі елементи списку можуть входити до комплекту інструмента як стандартне приладдя. Вони можуть відрізнятися залежно від країни.

Objaśnienia do widoku ogólnego

| | | |
|-----------------------------------|------------------------------------|------------------|
| 1-1. Niski | 1-5. Przycisk blokujący | 3-2. Tuleja |
| 1-2. Wysoki | 2-1. Dźwignia przełącznika obrotów | 3-3. Pierścienie |
| 1-3. Pokrętko regulacji prędkości | wstecznych | |
| 1-4. Spust przełącznika | 3-1. Dokręcić | |

SPECYFIKACJE

| | | |
|--|--------|-----------|
| Model | | 6510LVR |
| Wydajność | Stal | 10 mm |
| | Drewno | 18 mm |
| Prędkość bez obciążenia (min ⁻¹) | | 0 - 1 200 |
| Długość całkowita | | 242 mm |
| Ciężar netto | | 1,4 kg |
| Klasa bezpieczeństwa | | II/II |

- W związku ze stałe prowadzonym przez naszą firmę programem badawczo-rozwojowym, niniejsze specyfikacje mogą ulec zmianom bez wcześniejszego powiadomienia.
- Specyfikacje mogą różnić się w zależności od kraju.
- Waga obliczona zgodnie z procedurą EPTA 01/2003

ENE032-1

Przeznaczenie

Elektronarzędzie jest przeznaczone do wiercenia w drewnie, metalu i tworzywach sztucznych.

ENF002-2

Zasilanie

Narzędzie wolno podłączać tylko do źródeł zasilania o napięciu zgodnym z napięciem podanym na tabliczce znamionowej. Można je zasilać wyłącznie jednofazowym prądem przemiennym. Jest ono podwójnie izolowane, dlatego też można je zasilać z gniazda bez uziemienia.

ENG905-1

Poziom hałasu i drgań

Typowy równoważny poziom dźwięku A określony w oparciu o EN60745:

Poziom ciśnienia akustycznego (L_{PA}): 90 dB(A)
 Poziom mocy akustycznej (L_{WA}): 101 dB(A)
 Niepewność (K): 3 dB(A)

Należy stosować ochraniacze na uszy

ENG900-1

Drgania

Całkowita wartość poziomu drgań (suma wektorów w 3 osiach) określona zgodnie z normą EN60745:

Tryb pracy: wiercenie w metalu
 Emisja drgań (a_{n,D}) : 2,5 m/s² lub poniżej
 Niepewność (K) : 1,5 m/s²

ENG901-1

- Deklarowana wartość wytwarzanych drgań została zmierzona zgodnie ze standardową metodą testową i można ją wykorzystać do porównywania narzędzi.
- Deklarowaną wartość wytwarzanych drgań można także wykorzystać we wstępnej ocenie narażenia.

⚠OSTRZEŻENIE:

- Drgania wytwarzane podczas rzeczywistego użytkowania elektronarzędzia mogą się różnić od wartości deklarowanej, w zależności od sposobu jego użytkowania.
- W oparciu o szacowane narażenie w rzeczywistych warunkach użytkowania należy określić środki bezpieczeństwa w celu ochrony operatora (uwzględniając wszystkie elementy cyklu działania, tj. czas, kiedy narzędzie jest wyłączone i kiedy pracuje na biegu jałowym, a także czas, kiedy jest włączony).

ENH101-15

Dotyczy tylko krajów europejskich

Deklaracja zgodności UE

Niniejszym firma Makita Corporation jako odpowiedzialny producent oświadcza, iż opisywane urządzenie marki Makita:

Opis maszyny:

Wiertarka

Model nr/ Typ: 6510LVR

jest produkowane seryjnie oraz

jest zgodne z wymogami określonymi w następujących dyrektywach europejskich:
 2006/42/EC

Jest produkowane zgodnie z następującymi normami lub dokumentami normalizacyjnymi:

EN60745

Dokumentacja techniczna przechowywana jest przez naszego autoryzowanego przedstawiciela na Europę, którym jest:

Makita International Europe Ltd.
Michigan Drive, Tongwell,
Milton Keynes, Bucks MK15 8JD, Anglia

30.1.2009



000230

Tomoyasu Kato
Dyrektor
Makita Corporation
3-11-8, Sumiyoshi-cho,
Anjo, Aichi, 446-8502, JAPONIA

GEA010-1

Ogólne zasady bezpieczeństwa obsługi elektronarzędzi

△ OSTRZEŻENIE Przeczytaj wszystkie ostrzeżenia i instrukcje. Nie przestrzeganie ich może prowadzić do porażeń prądem, pożarów i/lub poważnych obrażeń ciała.

Wszystkie ostrzeżenia i instrukcje należy zachować do późniejszego wykorzystania.

GEB001-6

OSTRZEŻENIE DOTYCZĄCE BEZPIECZEŃSTWA

1. **Używać narzędzia z dostarczonymi uchwytami pomocniczymi.** Utrata kontroli może spowodować obrażenia.
2. **Gdy narzędzie tnące podczas pracy może zetknąć się z ukrytymi przewodami elektrycznymi bądź własnym przewodem zasilającym, należy trzymać urządzenie za izolowane uchwyty.** Przecięcie przewodu elektrycznego pod napięciem powoduje, że również odsłonięte elementy metalowe narzędzia znajdują się pod napięciem, grożąc porażeniem operatora prądem elektrycznym.
3. **Zapewnić stałe podłoże.** Upewnić się, czy nikt nie znajduje się poniżej miejsca pracy na wysokości.
4. **Trzymać narzędzie w sposób niezawodny.**
5. **Trzymać ręce z dala od części obrotowych.**
6. **Nie pozostawiać załączonego elektronarzędzia. Można uruchomić elektronarzędzie tylko wtedy, gdy jest trzymane w rękach.**
7. **Nie dotykać końcówek wiertła lub części obrabianej bezpośrednio po operacji; mogą one być bardzo gorące i przypalić skórę.**
8. **Niektóre materiały zawierają substancje chemiczne, które mogą być toksyczne. Unikać**

wdychania i kontaktu ze skórą. **Przestrzegać przepisów bezpieczeństwa podanych przez dostawcę materiałów.**

ZACHOWAĆ INSTRUKCJE.

△OSTRZEŻENIE:

NIE WOLNO pozwolić, aby wygoda lub rutyna (nabyta w wyniku wielokrotnego używania narzędzia) zastąpiły ściśle przestrzeganie zasad bezpieczeństwa obsługi. **NIEWŁAŚCIWE UŻYTKOWANIE** narzędzia lub niestosowanie się do zasad bezpieczeństwa podanych w niniejszej instrukcji obsługi może prowadzić do poważnych obrażeń ciała.

OPIS DZIAŁANIA

△UWAGA:

- Przed rozpoczęciem regulacji i sprawdzania działania elektronarzędzia, należy upewnić się, czy jest ono wyłączone i nie podłączone do sieci.

Włączanie

Rys.1

△UWAGA:

- Przed podłączeniem elektronarzędzia do sieci zawsze sprawdzać czy spust włącznika działa poprawnie i wraca do pozycji "OFF" po zwolnieniu.

W celu uruchomienia elektronarzędzia należy nacisnąć spust przełącznika. Prędkość pracy elektronarzędzia zwiększa się w miarę zwiększania nacisku na spust przełącznika. Zwolnić spust włącznika, aby wyłączyć elektronarzędzie.

Dla uruchomienia trybu pracy ciągłej, nacisnąć spust przełącznika, a następnie wcisnąć przycisk blokujący.

Do zatrzymania elektronarzędzia pracującego w trybie ciągłym, nacisnąć spust włącznika do oporu, a następnie zwolnić go.

Pokrętło regulacji prędkości zapewnia możliwość ograniczania (regulowania) maksymalnej prędkości.

Dla zwiększenia prędkości należy przekręcić pokrętło regulacji prędkości w kierunku zgodnym z ruchem wskazówek zegara, a dla jej zmniejszenia w kierunku przeciwnym do ruchu wskazówek zegara.

Włączanie obrotów wstecznych.

Rys.2

Niniejsze elektronarzędzie posiada przełącznik obrotów wstecznych, umożliwiający zmianę kierunku obrotów. Przesunąć dźwignię obrotów wstecznych do pozycji ⚙ dla obrotów zgodnych z kierunkiem ruchu wskazówek zegara (w przód) i do pozycji ⚙ dla obrotów przeciwnych do kierunku ruchu wskazówek zegara (wstecz).

⚠UWAGA:

- Zawsze sprawdzać kierunek obrotów przed uruchomieniem.
- Używać przełącznika obrotów wstecznych tylko po całkowitym zatrzymaniu elektronarzędzia. Zmiana kierunku obrotów przed zatrzymaniem elektronarzędzia spowoduje jego uszkodzenie.

MONTAŻ

⚠UWAGA:

- Przed wykonywaniem jakichkolwiek czynności na elektronarzędziu należy upewnić się, czy jest ono wyłączone i nie podłączone do sieci.

Zakładanie i wyjmowanie wiertła

Rys.3

Przytrzymać pierścień i przekręcając tuleję w kierunku przeciwnym do ruchu wskazówek zegara, otworzyć uchwyt wiertarski. Umieścić wiertło tak głęboko jak to możliwe. Przytrzymać mocno pierścień i przekręcić tuleję w kierunku zgodnym z ruchem wskazówek zegara, aby dokręcić uchwyt.

Aby wyjąć wiertło, przytrzymać pierścień i przekręcić tuleję w kierunku przeciwnym do ruchu wskazówek zegara.

DZIAŁANIE

Wiercenie otworów

Wiercenie w drewnie

Podczas wiercenia w drewnie najlepsze wyniki osiąga się wkrętami do drewna ze śrubą prowadzącą. Śruba prowadząca ułatwia wiercenie dzięki naprowadzeniu wiertła w obrabiany materiał.

Wiercenie w metalu

Dla uniknięcia zeszliżnięcia się wiertła przy rozpoczynaniu wiercenia, napunktować miejsce otworu przy pomocy punktaka i młotka. Umieścić końcówkę wiertła we wgłębieniu i rozpocząć wiercenie.

Stosować środki smarująco-chłodzące przy wierceniu w metalu. Wyjątki stanowią żelazo i miedź, które należy wiercić na sucho.

⚠UWAGA:

- Wywieranie nadmiernego nacisku na narzędzie nie przyspiesza wiercenia. W praktyce, wywieranie nadmiernego nacisku przyczynia się jedynie do uszkodzenia końcówki wiertła, zmniejszenia wydajności i skrócenia okresu eksploatacyjnego narzędzia.
- W momencie przebicia na elektronarzędzie/wiertło wywierana jest olbrzymia siła skręcająca. Trzymać elektronarzędzie mocno w momencie, gdy wiertło jest bliskie przebicia obrabianego materiału.
- Zablockowane wiertło można łatwo wyjąć, załączając przełącznik wstecznych obrotów i wyprowadzając wiertło. Elektronarzędzie może

jednak nagle odbić, jeśli nie zostanie mocno przytrzymane.

- Niewielkie obrabiane kawałki materiału zawsze zamocowywać w imadle lub podobnym przyrządzie przytrzymującym.
- Unikać wiercenia w materiale, w którym mogą znajdować się gwoździe bądź inne przedmioty, które mogą spowodować zakleszczenie lub uszkodzenie wiertła.

KONSERWACJA

⚠UWAGA:

- Przed wykonywaniem kontroli i konserwacji należy się zawsze upewnić, czy elektronarzędzie jest wyłączone i nie podłączone do sieci.
- Nie wolno używać benzyny, benzenu, rozpuszczalnika, alkoholu itp. Substancje takie mogą spowodować odbarwienia, odkształcenia lub pęknięcia.

Dla zachowania **BEZPIECZEŃSTWA** i **NIEZAWODNOŚCI** wyrobu, naprawy, wymiana szczotek węglowych oraz inne prace konserwacyjne i regulacyjne powinny być wykonywane przez Autoryzowane Centra Serwisowe Makita, wyłącznie przy użyciu części zamiennych Makita.

AKCESORIA OPCJONALNE

⚠UWAGA:

- Zaleca się stosowanie wymienionych akcesoriów i dodatków razem z elektronarzędziem Makita opisanym w niniejszej instrukcji. Stosowanie jakichkolwiek innych akcesoriów i dodatków może stanowić ryzyko uszkodzenia ciała. Stosować akcesoria i dodatki w celach wyłącznie zgodnych z ich przeznaczeniem.

W razie potrzeby, wszelkiej pomocy i szczegółowych informacji na temat niniejszych akcesoriów udzieli Państwu lokalne Centra Serwisowe Makita.

- Wiertła
- Samozaciskowy uchwyt wiertarski

UWAGA:

- Niektóre pozycje znajdujące się na liście mogą być dołączone do pakietu narzędziowego jako akcesoria standardowe. Mogą to być różne pozycje, w zależności od kraju.

ROMÂNĂ (Instrucțiuni originale)

Explicitarea vederii de ansamblu

| | | |
|---------------------------------|---------------------------------|----------------|
| 1-1. Turație joasă | 1-4. Trăgaciul întrerupătorului | 3-1. Strângere |
| 1-2. Turație înaltă | 1-5. Buton de blocare | 3-2. Manșon |
| 1-3. Buton de reglare a vitezei | 2-1. Levier de inversor | 3-3. Inel |

SPECIFICAȚII

| | | |
|-------------------------------------|------|-----------|
| Model | | 6510LVR |
| Capacități | Oțel | 10 mm |
| | Lemn | 18 mm |
| Turația în gol (min ⁻¹) | | 0 - 1.200 |
| Lungime totală | | 242 mm |
| Greutate netă | | 1,4 kg |
| Clasa de siguranță | | II/II |

- Datorită programului nostru continuu de cercetare și dezvoltare, caracteristicile pot fi modificate fără o notificare prealabilă.
- Specificațiile pot varia în funcție de țară.
- Greutatea este specificată conform procedurii EPTA-01/2003

ENE032-1

Scopul de utilizare

Această mașină efectuează operațiuni de găurire a lemnului, metalului și materialelor plastice.

ENF002-2

Sursă de alimentare

Unealta trebuie conectată doar la o sursă de alimentare cu aceeași tensiune precum cea indicată pe plăcuța indicatoare a caracteristicilor tehnice și poate fi operată doar de la o sursă de curent alternativ cu o singură fază. Acestea au o izolație dublă și, drept urmare, pot fi utilizate de la prize fără împământare.

ENG905-1

Emisie de zgomot

Nivelul de zgomot normal ponderat A determinat în conformitate cu EN60745:

Nivel de presiune acustică (L_{pA}): 90 dB(A)
Nivel putere sonoră (L_{WA}): 101 dB(A)
Eroare (K): 3 dB(A)

Purtați mijloace de protecție a auzului

ENG900-1

Vibrații

Valoarea totală a vibrațiilor (suma vectorilor tri-axiali) determinată conform EN60745:

Mod de funcționare: găurire în metal
Nivel de vibrații ($a_{h,D}$): 2,5 m/s² sau mai puțin
Incertitudine (K): 1,5 m/s²

ENG901-1

- Nivelul de vibrații declarat a fost măsurat în conformitate cu metoda de test standard și poate fi utilizat pentru compararea unei unelte cu alta.
- Nivelul de vibrații declarat poate fi, de asemenea, utilizat într-o evaluare preliminară a expunerii.

⚠️ AVERTISMENT:

- Nivelul de vibrații în timpul utilizării reale a unelei electrice poate diferi de valoarea nivelului declarat, în funcție de modul în care unealta este utilizată.
- Asigurați-vă că identificați măsurile de siguranță pentru a proteja operatorul, acestea fiind bazate pe o estimare a expunerii în condiții reale de utilizare (luând în considerare toate părțile ciclului de operare, precum timpii în care unealta a fost oprită, sau a funcționat în gol, pe lângă timpul de declanșare).

ENH101-15

Numai pentru țările europene

Declarație de conformitate CE

Noi, Makita Corporation ca producător responsabil, declarăm că următorul(oarele) utilaj(e):

Destinația utilajului:

Mașină de găurit

Modelul nr. / Tipul: 6510LVR

este în producție de serie și

Este în conformitate cu următoarele directive europene:

2006/42/EC

Și este fabricat în conformitate cu următoarele standarde sau documente standardizate:

EN60745

Documentațiile tehnice sunt păstrate de reprezentantul nostru autorizat în Europa care este:

Makita International Europe Ltd.

Michigan Drive, Tongwell,

Milton Keynes, Bucks MK15 8JD, Anglia



Tomoyasu Kato
Director
Makita Corporation
3-11-8, Sumiyoshi-cho,
Anjo, Aichi, 446-8502, JAPONIA

GEA010-1

Avertismente generale de siguranță pentru unelte electrice

⚠️ AVERTIZARE Citiți toate avertizările de siguranță și toate instrucțiunile. Nerespectarea acestor avertizări și instrucțiuni poate avea ca rezultat electrocutarea, incendiul și/sau rănirea gravă.

Păstrați toate avertismentele și instrucțiunile pentru consultări ulterioare.

GEB001-6

AVERTISMENTE DE SIGURANȚĂ LA GĂURIRE

- Utilizați mânerele auxiliare, dacă sunt livrate cu mașina.** Pierderea controlului poate produce rănirea persoanei.
- Țineți mașina electrică de suprafețele de apucare izolate, la efectuarea unei operații în care accesoriul de tăiere poate intra în contact cu cabluri ascunse sau cu propriul cordon de alimentare.** Accesoriul de tăiere care intră în contact cu un cablu sub tensiune poate pune sub tensiune părțile metalice expuse ale mașinii, putând supune operatorul unui șoc electric.
- Păstrați-vă echilibrul.** Asigurați-vă că nu se află nimeni dedesubt atunci când folosiți mașina la înălțime.
- Țineți bine mașina**
- Nu atingeți piesele în mișcare.**
- Nu lăsați mașina în funcțiune.** Folosiți mașina numai când o țineți cu mâinile
- Nu atingeți burghiul sau piesa de lucru imediat după operațiune;** acestea pot fi fierbinți și vă pot cauza arsuri
- Unele materiale conțin substanțe chimice care pot fi toxice.** Aveți grijă să nu inhalați praful și evitați contactul cu pielea. Respectați instrucțiunile de siguranță ale furnizorului

PĂSTRAȚI ACESTE INSTRUCȚIUNI.

⚠️ AVERTISMENT:

NU permiteți comodității și familiarizării cu produsul (obținute prin utilizare repetată) să înlocuiască respectarea strictă a normelor de securitate pentru acest produs. FOLOSIREA INCORECTĂ sau nerespectarea normelor de securitate din acest manual de instrucțiuni poate provoca vătămări corporale grave.

DESCRIERE FUNCȚIONALĂ

⚠️ ATENȚIE:

- Asigurați-vă că ați oprit mașina și că ați debransat-o de la rețea înainte de a o regla sau de a verifica starea sa de funcționare.

Acționarea întrerupătorului

Fig.1

⚠️ ATENȚIE:

- Înainte de a branșa mașina la rețea, verificați dacă trăgaciul întrerupătorului funcționează corect și dacă revine la poziția "OFF" (oprit) atunci când este eliberat.

Pentru a porni mașina, acționați întrerupătorul. Cu cât apăsați mai tare întrerupătorul, cu atât viteza mașinii crește. Eliberați întrerupătorul pentru a opri mașina.

Pentru o funcționare continuă, acționați întrerupătorul apoi apăsați butonul de blocare.


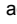
Pentru a opri mașina din poziția de blocare, acționați la maxim trăgaciul întrerupătorului apoi eliberați-l.

Mașina este dotată cu un șurub de reglare a vitezei astfel încât să puteți limita viteza maximă a acesteia (variabil).

Rotiți șurubul de control al vitezei în sensul acelor de ceasornic pentru o viteză mai mare și în sens invers pentru o viteză mai mică.

Funcționarea inversorului

Fig.2

Această mașină este prevăzută cu un inversor pentru a schimba sensul de rotație. Împingeți levierul inversorului spre poziția  pentru ca vârful să se rotească în sensul acelor de ceasornic (înainte), sau la poziția  pentru ca vârful să se rotească în sens antiorar (înapoi).

⚠️ ATENȚIE:

- Verificați mereu viteza de rotație înainte de funcționare.
- Folosiți inversorul doar după ce mașina s-a oprit complet. Mașina se va deteriora dacă schimbați direcția de rotație înainte de oprirea acesteia.

MONTARE

⚠️ ATENȚIE:

- Asigurați-vă că ați oprit mașina și că ați deconectat-o de la rețea înainte de a efectua vreo intervenție asupra mașinii.

Instalarea sau demontarea vârfului de burghiu

Fig.3

Țineți inelul și răsuciți manșonul în sens antiorar pentru a deschide fălcile mandrinei. Introduceți vârful la maxim. Țineți bine inelul și răsuciți manșonul în sensul acelor de ceasornic pentru a strânge mandrina.

Pentru a demonta vârful, țineți inelul și răsuciți manșonul în sens antiorar.

FUNCȚIONARE

Găurirea

Găurirea lemnului

Când găuriți lemnul, obțineți cele mai bune rezultate cu burghiile de lemn dotate cu șurub de ghidaj. Șurubul de ghidaj face ca perforarea să fie mai ușoară trăgând vârful în piesa de lucru.

Găurirea metalului

Pentru a evita alunecarea vârfului atunci când începeți să perforați, faceți un marcaj cu un dorn de perforat în punctul unde doriți să faceți gaura. Poziționați vârful pe marcaj și începeți perforarea.

Folosiți un lubrifiant de tăiere atunci când găuriți metale. Singurele excepții sunt fierul și alama, care trebuie să fie găurite uscate.

⚠️ ATENȚIE:

- Aplicarea unei forțe excesive asupra mașinii nu va grăbi operațiunea de găurire. De fapt, presiunea excesivă nu va face decât să deterioreze burghiul, scăzând performanțele mașinii și scurtând durata de viață a acesteia.
- Se exercită o forță extraordinară de presiune asupra mașinii/burghiului în momentul găuririi. Susțineți mașina cu fermitate și aveți grijă atunci când burghiul începe să penetreze piesa de lucru.
- Un burghiu blocat se poate debloca prin inversarea sensului de rotație al mașinii. Totuși, mașina poate avea un recul puternic dacă nu o susțineți cu fermitate.
- Piese mici trebuie să fie fixate cu o menghină sau cu un alt dispozitiv similar de fixare.
- Evitați găurirea materialelor în care se pot afla cuie ascunse sau alte elemente care pot cauza ruperea sau îndoirea burghiului.

ÎNTREȚINERE

⚠️ ATENȚIE:

- Asigurați-vă că ați oprit mașina și că ați debransat-o de la rețea înainte de a efectua operațiuni de verificare sau întreținere.
- Nu utilizați niciodată gazolină, benzină, diluant, alcool sau alte substanțe asemănătoare. În caz contrar, pot rezulta decolorări, deformări sau fisuri.

Pentru a menține SIGURANȚA și FIABILITATEA mașinii, reparațiile, schimbarea și verificarea perilor de carbon,

precum și orice alte operațiuni de întreținere sau reglare trebuie să fie efectuate numai la Centrele de service autorizat Makita, folosindu-se piese de schimb Makita.

ACCESORII OPȚIONALE

⚠️ ATENȚIE:

- Folosiți accesoriile sau piesele auxiliare recomandate pentru mașina dumneavoastră în acest manual. Utilizarea oricăror alte accesorii sau piese auxiliare poate cauza vătămări. Folosiți accesoriile pentru operațiunea pentru care au fost concepute.

Dacă aveți nevoie de asistență sau de mai multe detalii referitoare la aceste accesorii, adresați-vă centrului local de service Makita.

- Burghiu
- Mașină de găurit cu mandrină fără cheie

NOTĂ:

- Unele articole din listă pot fi incluse ca accesorii standard în ambalajul de scule. Acestea pot diferi în funcție de țară.

Erklärung der Gesamtdarstellung

- | | | |
|-----------------------------|-------------------------------------|---------------|
| 1-1. Niedrig | 1-4. Schalter | 3-1. Anziehen |
| 1-2. hoch | 1-5. Blockierungstaste | 3-2. Muffe |
| 1-3. Drehzahl-Stellschraube | 2-1. Umschalthebel der Drehrichtung | 3-3. Ring |

TECHNISCHE DATEN

| | | |
|---------------------------------------|-------|-----------|
| Modell | | 6510LVR |
| Leistungen | Stahl | 10 mm |
| | Holz | 18 mm |
| Leerlaufdrehzahl (min ⁻¹) | | 0 - 1.200 |
| Gesamtlänge | | 242 mm |
| Netto-Gewicht | | 1,4 kg |
| Sicherheitsklasse | | II/III |

- Aufgrund der laufenden Forschung und Entwicklung unterliegen die hier aufgeführten technischen Daten Veränderungen ohne Hinweis
- Die technischen Daten können für verschiedene Länder unterschiedlich sein.
- Gewicht entsprechend der EPTA-Vorgehensweise 01/2003

Verwendungszweck

Dieses Werkzeug ist für das Bohren in Holz, Metall und Kunststoff bestimmt.

ENE032-1

verwendet werden.

Stromversorgung

Das Werkzeug darf ausschließlich an Einphasen-Wechselstrom mit der auf dem Typenschild angegebenen Spannung angeschlossen werden. Das Werkzeug verfügt über ein doppelt isoliertes Gehäuse und kann daher auch an einer Stromversorgung ohne Schutzkontakt betrieben werden.

ENF002-2

⚠️ WARNUNG:

- Die Schwingungsbelastung während der tatsächlichen Anwendung des Elektrowerkzeugs kann in Abhängigkeit von der Art und Weise der Verwendung des Werkzeugs vom deklarierten Belastungswert abweichen.
- Stellen Sie sicher, dass Schutzmaßnahmen für den Bediener getroffen werden, die auf den unter den tatsächlichen Arbeitsbedingungen zu erwartenden Belastungen beruhen (beziehen Sie alle Bestandteile des Arbeitsablaufs ein, also zusätzlich zu den Arbeitszeiten auch Zeiten, in denen das Werkzeug ausgeschaltet ist oder ohne Last läuft).

Geräuschpegel

Die typischen A-bewerteten Geräuschpegel, bestimmt gemäß EN60745:

ENG905-1

- Schalldruckpegel (L_{pA}) : 90 dB(A)
- Schalleistungspegel (L_{WA}) : 101 dB(A)
- Abweichung (K) : 3 dB(A)

ENH101-15

Tragen Sie Gehörschutz.

Schwingung

Schwingungsgesamtwerte (Vektorsumme dreier Achsen) nach EN60745:

ENG900-1

- Arbeitsmodus: bohren in Metall
- Schwingungsabgabe (a_{n,D}) : 2,5 m/s² oder weniger
- Abweichung (K): 1,5 m/s²

ENG901-1

- Die deklarierte Schwingungsbelastung wurde gemäß der Standardtestmethode gemessen und kann für den Vergleich von Werkzeugen untereinander verwendet werden.
- Die deklarierte Schwingungsbelastung kann auch in einer vorläufigen Bewertung der Gefährdung

Nur für europäische Länder

EG-Konformitätserklärung

Wir, Makita Corporation als verantwortlicher Hersteller, erklären, dass die folgenden Geräte der Marke Makita:

Bezeichnung des Geräts:
Bohrmaschine
Modellnr./ -typ: 6510LVR

in Serie gefertigt werden und **den folgenden EG-Richtlinien entspricht:**
2006/42/EC

Außerdem werden die Geräte gemäß den folgenden Standards oder Normen gefertigt:

EN60745

Die technische Dokumentation erfolgt durch unseren Bevollmächtigten in Europa:

Makita International Europe Ltd.
Michigan Drive, Tongwell,

30.1.2009



000230

Tomoyasu Kato
Direktor
Makita Corporation
3-11-8, Sumiyoshi-cho,
Anjo, Aichi, 446-8502, JAPAN

GEA010-1

Allgemeine Sicherheitshinweise für Elektrowerkzeuge

⚠ WARNUNG Lesen Sie alle Sicherheitswarnungen und -anweisungen sorgfältig durch. Werden die Warnungen und Anweisungen ignoriert, besteht die Gefahr eines Stromschlags, Brands und/oder schweren Verletzungen.

Bewahren Sie alle Warnhinweise und Anweisungen zur späteren Referenz gut auf.

GEB001-6

SICHERHEITSHINWEISE FÜR DAS BOHREN

1. **Verwenden Sie die mit dem Werkzeug gelieferten Zusatzgriffe.** Ein Verlust der Kontrolle über das Werkzeug kann zu Verletzungen führen.
2. **Halten Sie das Elektrowerkzeug an den isolierten Griffflächen, wenn Sie unter Bedingungen arbeiten, bei denen das Werkzeug verborgene Verkabelung oder das eigene Kabel berühren kann.** Bei Kontakt des Trennwerkzeugs mit einem stromführenden Kabel wird der Strom an die Metallteile des Elektrowerkzeugs und dadurch an den Bediener weitergeleitet, und der Bediener erleidet einen Stromschlag.
3. **Achten Sie darauf, dass Sie immer einen festen Stand haben.** Wenn Sie in der Höhe arbeiten, achten Sie darauf, dass sich unter Ihnen niemand aufhält.
4. **Halten Sie das Werkzeug fest in der Hand.**
5. **Nähern Sie die Hände nicht den sich drehenden Teilen.**
6. **Lassen Sie das Werkzeug nicht unbeaufsichtigt laufen. Arbeiten Sie nur mit ihm, wenn Sie es in der Hand halten.**
7. **Berühren Sie unmittelbar nach Arbeitsende nicht den Bohrer oder das bearbeitete Teil. Sie können sehr heiß sein und Sie könnten sich verbrennen.**

8. **Manche Materialien enthalten Chemikalien, die giftig sein können. Geben Sie Acht, dass Sie diese nicht einatmen oder berühren. Lesen Sie die Material-Sicherheitsblätter des Lieferers.**

BEWAHREN SIE DIESE ANWEISUNGEN AUF.

⚠ WARNUNG:

Lassen Sie sich **NIE** durch Bequemlichkeit oder (aus fortwährendem Gebrauch gewonnener) Vertrautheit mit dem Werkzeug dazu verleiten, die Sicherheitsregeln für das Werkzeug zu missachten. Bei **MISSBRÄUHLICHER** Verwendung des Werkzeugs oder Missachtung der in diesem Handbuch enthaltenen Sicherheitshinweise kann es zu schweren Verletzungen kommen.

FUNKTIONSBESCHREIBUNG

⚠ ACHTUNG:

- Überzeugen Sie sich immer vor dem Einstellen des Werkzeugs oder der Kontrolle seiner Funktion, dass es abgeschaltet und der Stecker aus der Dose gezogen ist.

Einschalten

Abb.1

⚠ ACHTUNG:

- Kontrollieren Sie immer vor dem Anschluss des Werkzeugs in die Steckdose, ob der Schalter richtig funktioniert und nach dem Loslassen in die ausgeschaltete Position zurückkehrt.

Wenn Sie das Werkzeug ingangsetzen wollen, muss nur der Schalter gedrückt werden. Die Werkzeugdrehzahl steigt mit der Druckerhöhung auf den Schalter. Wenn Sie das Werkzeug abschalten wollen, lassen Sie den Schalter los.

Wenn Sie kontinuierlich arbeiten wollen, drücken Sie den Schalter und dann die Blockierungstaste.


Wenn Sie das Werkzeug aus dem Blockierungsbetrieb abschalten wollen, drücken Sie fest den Schalter und lassen ihn dann los.


Zur Begrenzung der (veränderlichen) Höchst Drehzahlen des Werkzeugs dient die Stellschraube der Drehzahl.

Wenn Sie die Drehzahl steigern wollen, drehen Sie die Stellschraube in Uhrzeigerichtung, wenn Sie sie vermindern wollen, drehen Sie in Gegenuhrzeigerichtung.

Umschalten der Drehrichtung

Abb.2

Dieses Werkzeug hat einen Umschalter für die Drehrichtung, mit dem die Drehrichtung geändert werden kann. Für das Drehen in Uhrzeigerichtung (vorwärts) verschieben Sie den Umschalthebel für den Rücklauf in die Position  und für das Drehen in

Gegenuhrzeigerrichtung (rückwärts) verschieben Sie ihn in die Position .

⚠️ACHTUNG:

- Kontrollieren Sie immer vor Arbeitsbeginn die Drehrichtung.
- Schalten Sie die Drehrichtung erst nach vollständigem Stillstand des Werkzeugs um. Das Umschalten der Drehrichtung vor dem Stillstand kann das Werkzeug beschädigen.

MONTAGE

⚠️ACHTUNG:

- Ehe Sie am Werkzeug irgendwelche Arbeiten beginnen, überzeugen Sie sich immer vorher, dass es abgeschaltet und der Stecker aus der Dose gezogen ist.

Einsetzen oder Herausnehmen des Bohrers

Abb.3

Halten Sie den Ring und öffnen Sie die Spannfutterbacken durch Drehen der Muffe in Gegenuhrzeigerrichtung. Schieben Sie den Bohrer so weit wie möglich in das Spannfutter. Halten Sie den Ring fest und ziehen Sie das Spannfutter durch Drehen der Muffe in Uhrzeigerrichtung fest.

Wenn Sie den Bohrer herausnehmen möchten, halten Sie den Ring und drehen mit der Muffe im Gegenuhrzeigersinn.

ARBEIT

Bohren

Bohren in Holz

Wenn Sie in Holz bohren, erreichen Sie die besten Ergebnisse mit der Verwendung von Holzbohrern mit Führungsschraube. Die Führungsschraube erleichtert das Bohren dadurch, dass sie den Bohrer in das Holz hineinzieht.

Bohren in Metall

Um das Verrutschen des Bohrers zum Bohrbeginn zu vermeiden, schlagen Sie an der geplanten Bohrstelle mit Hammer und Körner einen Einschlag. Setzen Sie die Bohrerspitze auf diesen Einschlag auf und beginnen Sie zu bohren.

Verwenden Sie beim Bohren in Metall Schneidflüssigkeit. Eine Ausnahme bilden Eisen und Messing, die trocken gebohrt werden sollen.

⚠️ACHTUNG:

- Sie beschleunigen das Bohren nicht durch übermäßigen Druck auf das Werkzeug. In Wirklichkeit führt dieser übermäßige Druck nur zur Beschädigung der Spitze Ihres Bohrers, zur Verminderung der Wirksamkeit des Werkzeugs und zur Verkürzung seiner Lebensdauer.

- In dem Augenblick, in dem der Bohrer in das Material eindringt, wirken auf das Werkzeug und den Bohrer enorme Kräfte. Halten Sie das Werkzeug fest und achten Sie darauf, wenn der Bohrer in das zu bohrende Teil einzudringen beginnt.
- Ein festgefressener Bohrer kann einfach durch Umschalten des Drehrichtungsumschalters in die entgegengesetzte Position befreit werden. Wenn Sie jedoch das Werkzeug nicht festhalten, kann es unerwartet herausspringen.
- Spannen Sie kleine Teile immer im Schraubstock oder in einer ähnlichen Befestigungseinrichtung ein.
- Bohren Sie nicht in Materialien, bei denen Sie den Verdacht haben, dass sie Nägel oder andere Dinge verbergen, welche ein Steckenbleiben oder Brechen des Bohrers verursachen könnten.

WARTUNG

⚠️ACHTUNG:

- Bevor Sie mit der Kontrolle oder Wartung des Werkzeugs beginnen, überzeugen Sie sich immer, dass es ausgeschaltet und der Stecker aus der Steckdose herausgezogen ist.
- Verwenden Sie zum Reinigen niemals Kraftstoffe, Benzin, Verdünnern, Alkohol oder ähnliches. Dies kann zu Verfärbungen, Verformungen oder Rissen führen.

Zur Aufrechterhaltung der SICHERHEIT und ZUVERLÄSSIGKEIT des Produkts müssen die Reparaturen, die Kontrolle und der Wechsel der Kohlen sowie alle Wartungen und Einstellungen von den autorisierten Servicestellen der Firma Makita und unter Verwendung der Ersatzteile von Makita durchgeführt werden.

SONDERZUBEHÖR

⚠️ACHTUNG:

- Für Ihr Werkzeug Makita, das in dieser Anleitung beschrieben ist, empfehlen wir folgende Zubehöreile und Aufsätze zu verwenden. Bei der Verwendung anderer Zubehöreile oder Aufsätze kann die Verletzungsgefahr für Personen drohen. Die Zubehöreile und Aufsätze dürfen nur für ihre festgelegten Zwecke verwendet werden.

Wenn Sie nähere Informationen bezüglich dieses Zubehörs benötigen, wenden Sie sich bitte an Ihre örtliche Servicestelle der Firma Makita.

- Bohrer
- Schlüsselloses Bohrmaschinenspannfutter

ANMERKUNG:

- Einige der in der Liste aufgeführten Elemente sind dem Werkzeugpaket als Standardzubehör beigelegt. Diese können in den einzelnen Ländern voneinander abweichen.

Az általános nézet magyarázata

| | | |
|--------------------------------|-----------------------------------|----------------|
| 1-1. Alacsony | 1-4. Kapcsoló kioldógomb | 3-1. Rögzíteni |
| 1-2. Magas | 1-5. Zárgomb | 3-2. Hüvely |
| 1-3. Sebességszabályozó csavar | 2-1. Forgásirányváltó kapcsolókar | 3-3. Gyűrű |

RÉSZLETES LEÍRÁS

| | | |
|---|------|----------|
| Modell | | 6510LVR |
| Teljesítmény | Acél | 10 mm |
| | Fa | 18 mm |
| Üresjárat sebesség (min ⁻¹) | | 0 - 1200 |
| Teljes hossz | | 242 mm |
| Tiszta tömeg | | 1,4 kg |
| Biztonsági osztály | | II/II |

- Folyamatos kutató- és fejlesztőprogramunk eredményeként az itt felsorolt tulajdonságok figyelmeztetés nélkül megváltozhatnak.
- A tulajdonságok országról országra különbözhetnek.
- Súly, az EPTA 01/2003 eljárás szerint

ENE032-1

Szándékozott felhasználás

A szerszám szándékozott felhasználása lyukak fúrása fába, fémbe és műanyagba.

ENF002-2

Tápfeszültség

A szerszámot kizárólag olyan egyfázisú, váltóáramú hálózatra szabad kötni, amelynek feszültsége megegyezik az adattábláján szereplő feszültséggel. A szerszám kettős szigetelésű, ezért földelővezeték nélküli aljzatról is működtethető.

ENG905-1

Zaj

A tipikus A-súlyozású zajszint, a EN60745szerint meghatározva:

angnyomásszint (L_{pA}): 90 dB(A)
 Hangteljesítményszint (L_{WA}): 101 dB(A)
 Bizonytalanság (K): 3 dB(A)

Viseljen fülvédőt.

ENG900-1

Vibráció

A vibráció teljes értéke (háromtengelyű vektorösszeg) EN60745 szerint meghatározva:

Működési mód : fúrás fémbe
 Vibráció kibocsátás ($a_{n,D}$): 2,5 m/s² vagy kevesebb
 Bizonytalanság (K): 1,5 m/s²

ENG901-1

- A rezgés kibocsátás értéke a szabványos vizsgálati eljárásnak megfelelően lett mérve, és segítségével az elektromos kéziszerszámok összehasonlíthatók egymással.
- A rezgés kibocsátás értékének segítségével előzetesen megbecsülhető a rezgésnek való kitettség mértéke.

⚠ FIGYELMEZTETÉS:

- A szerszám rezgés kibocsátása egy adott alkalmazásnál eltérhet a megadott értéktől a használat módjától függően.
- Határozza meg a kezelő védelmét szolgáló munkavédelmi lépéseket, melyek az adott munkafeltételek melletti vibrációs hatás becslött mértékén alapulnak (figyelembe véve a munkaciklus elemeit, mint például a gép leállításának és üresjáratának mennyiségét az elindítások száma mellett).

ENH101-15

Csak európai országokra vonatkozóan**EK Megfelelőségi nyilatkozat**

Mi, a Makita Corporation, mint a termék felelős gyártója kijelentjük, hogy a következő Makita gép(ek):

Gép megnevezése:

Fúrógép

Típus sz./ Típus: 6510LVR

sorozatgyártásban készül és

Megfelel a következő Európai direktíváknak:
 2006/42/EC

És gyártása a következő szabványoknak valamint szabványosított dokumentumoknak megfelelően történik:
 EN60745

A műszaki dokumentáció Európában a következő hivatalos képviselőknél található:

Makita International Europe Ltd.
 Michigan Drive, Tongwell,
 Milton Keynes, Bucks MK15 8JD, Anglia



000230

Tomoyasu Kato
Igazgató
Makita Corporation
3-11-8, Sumiyoshi-cho,
Anjo, Aichi, 446-8502, JAPÁN

GEA010-1

A szerszámgepekre vonatkozó általános biztonsági figyelmeztetések

⚠ FIGYELEM Olvassa el az összes biztonsági figyelmeztetést és utasítást. Ha nem tartja be a figyelmeztetéseket és utasításokat, akkor áramütést, tüzet és/vagy súlyos sérülést okozhat..

Őrizzen meg minden figyelmeztetést és utasítást a későbbi tájékozódás érdekében.

GEB001-6

A FÚRÓGÉPPEL KAPCSOLATOS BIZTONSÁGI FIGYELMEZTETÉSEK

1. **Ha a szerszámmal mellékelték, használja a kiegészítő fogantyú(k)at.** Az irányítás elvesztése személyi sérüléshez vezethet.
2. **Olyan műveletek végzésekor, ahol a vágóeszköz rejtett vezetékkel vagy a saját kábelével érintkezhet, a szerszámgepet mindig a szigetelő markoló felületeknél fogja.** Az „élő” vezetékhez érő vágóeszköz a szerszám fém alkatrészeit is „élővé” teheti, és a kezelőt áramütés érheti.
3. **Mindig bizonyosodjon meg arról hogy szilárdan áll.** Bizonyosodjon meg arról hogy senki sincs lent amikor a szerszámot magas helyen használja.
4. **Tartsa a szerszámot szilárdan.**
5. **Ne nyúljon a forgó részekhez.**
6. **Ne hagyja a szerszámot bekapcsolva. Csak kézben tartva használja a szerszámot.**
7. **Ne érintse meg a fűrőhegyet vagy a munkadarabot közvetlenül a művelet befejezése után; rendkívül forrók lehetnek és megégethetik.**
8. **Némelyik anyag mérgező vegyületet tartalmazhat. Gondoskodjon a por belélegzése elleni és érintés elleni védelemről. Kövesse az anyag szállítójának biztonsági utasításait.**

ŐRIZZE MEG EZEKET AZ UTASÍTÁSOKAT.

⚠ FIGYELMEZTETÉS:

NE HAGYJA, hogy a kényelem vagy a termék (többszörli használatból adódó) mind alaposabb ismerete váltsa fel az adott termékre vonatkozó biztonsági előírások szigorú betartását. A **HELYTELEN HASZNÁLAT** és a használati útmutatóban szereplő biztonsági előírások megszegése súlyos személyi sérülésekhez vezethet.

MŰKÖDÉSI LEÍRÁS

⚠ VIGYÁZAT:

- Mindig bizonyosodjon meg a szerszám kikapcsolt és a hálózathoz nem csatlakoztatott állapotáról mielőtt ellenőrzi vagy beállítja azt.

A kapcsoló használata

Fig.1

⚠ VIGYÁZAT:

- A szerszám hálózatra csatlakoztatása előtt mindig ellenőrizze hogy a kapcsoló kioldógombja megfelelően mozog és visszatér a kikapcsolt (OFF) állapotba elengedése után.

A szerszám elindításához egyszerűen nyomja meg a kapcsolót. A kapcsolóra alkalmazott nagyobb nyomással a szerszám sebessége növekszik. A megálláshoz engedje el a kapcsolót.

Folyamatos üzemhez nyomja meg a kapcsolót majd nyomja be a zárgombot.



A szerszám megállításához zárt kapcsolónál teljesen nyomja le majd engedje el a kapcsolót.

A sebességszabályzó csavar lehetővé teszi a szerszám maximális sebességének beállítását (változtathatóan).

A sebességszabályzó csavar az óramutatóval egyező irányban történő forgatásával növeli, az óramutatóval ellentétes irányban pedig csökkenti a sebességet.

Forgásirányváltó kapcsoló használata

Fig.2

Ez a szerszám irányváltó kapcsolóval van ellátva a forgásirány megváltoztatásához. Állítsa az irányváltó kapcsolókart a  helyzetbe az óramutatóval azonos irányú forgáshoz vagy a  helyzetbe az óramutatóval ellentétes irányú (hátrairányú) forgáshoz.

⚠ VIGYÁZAT:

- Használat előtt mindig ellenőrizze a forgásirányt.
- A forgásirányváltó kapcsolót csak azután használja amikor a szerszám teljesen megáll. A forgásirány megváltoztatása a szerszám teljes leállása előtt a szerszám károsodásához vezet.

ÖSSZESZERELÉS

⚠VIGYÁZAT:

- Mindig bizonyosodjon meg a szerszám kikapcsolt és a hálózathoz nem csatlakoztatott állapotáról mielőtt bármilyen munkát végezze rajta.

A fúróhegy felszerelése vagy eltávolítása.

Fig.3

Tartsa a gyűrűt és forgassa a hüvelyt az óramutató járásával ellenkező irányba a tokmány pofáinak kinyitásához. Helyezze a fúróhegyet a tokmányba olyan mélyre amennyire lehetséges. Szilárdan tartsa a gyűrűt és forgassa a hüvelyt az óramutató járásával egyező irányba a tokmány meghúzásához.

A fúróhegy eltávolításához tartsa a gyűrűt és forgassa a hüvelyt az óramutató járásával ellenkező irányba.

ÜZEMELTETÉS

Fúrás

Fa fúrása

Fa fúrásakor a legjobb eredmények a vezetőheggyel ellátott fafúrókkal érhetők el. A vezetőhegy könnyebbé teszi a fúrást mert bevezeti a fúróhegyet a munkadarabba.

Fém fúrása

A lyuk megkezdésekor a fúróhegy elcsúszásának meggátolására készítsen bemélyedést pontozó és kalapács segítségével a fúrni kívánt helyen. Helyezze a fúró hegyét a bemélyedésre és kezdjen neki a fúrásnak. Alkalmazzon vágó kenőolajat amikor fémekbe fúr lyukat. Kivételt csupán az acél és a sárgaréz képeznek, amelyeket szárazon kell fúrni.

⚠VIGYÁZAT:

- A szerszámra alkalmazott túlságosan nagy nyomás nem gyorsítja meg a lyuk kifúrását. Valójában a fölöslegesen nagy nyomás csupán a fúróhegy sérüléséhez, a szerszám teljesítményének csökkenéséhez vezet és lerövidíti a szerszám hasznos élettartamát.
- Óriási forgatóerő fejlődik ki a szerszámra/fúróhegyre amikor a lyuk áttörik az anyagon. Tartsa szilárdan a szerszámot és dolgozzon óvatosan amikor a fúróhegy megkezd a munkadarab áttörését.
- A megakadt fúróhegy egyszerűen eltávolítható az irányváltó kapcsoló másik irányba történő átkapcsolásával hogy a fúró kihátrásához. Azonban a szerszám váratlanul hátrálhat ki ha nem tartja szilárdan.
- Mindig erősítse a kisebb munkadarabokat satuba vagy hasonló rögzítő berendezésbe.
- Kerülje el az olyan anyagok fúrását amelyekre gyanakszik hogy rejtett szögeket vagy más testeket tartalmaznak, amelyek a fúróhegy elgörbülését

vagy törésétkozhatják.

KARBANTARTÁS

⚠VIGYÁZAT:

- Mindig bizonyosodjék meg arról hogy a szerszám kikapcsolt és a hálózatra nem csatlakoztatott állapotban van mielőtt a vizsgálatához vagy karbantartásához kezdene.
- Soha ne használjon gázolajt, benzint, hígítót, alkoholt vagy hasonló anyagokat. Ezek elszíneződést, alakvesztést vagy repedést okozhatnak.

A termék BIZTONSÁGÁNAK és MEGBÍZHATÓSÁGÁNAK fenntartásához, a javításokat, a szénkéfék ellenőrzését és cseréjét, bármilyen egyéb karbantartást vagy beszabályozást a Makita Autorizált Szervizközpontoknak kell végrehajtaniuk, mindig Makita pótalkatrészek használatával.

OPCIONÁLIS KIEGÉSZÍTŐK

⚠VIGYÁZAT:

- Ezek a tartozékok vagy kellékek ajánlottak az Önnek ebben a kézikönyvben leírt Makita szerszámához. Bármely más tartozék vagy kellék használata személyes veszélyt vagy sérülést jelenthet. A tartozékot vagy kelléket használja csupán annak kifejezett rendeltetésére.

Ha bármilyen segítségre vagy további információkra van szüksége ezekkel a tartozékokkal kapcsolatban, keresse fel a helyi Makita Szervizközpontot.

- Fúróhegyek
- Gyorstokmány

MEGJEGYZÉS:

- A listán felsorolt néhány kiegészítő megtalálható az eszköz csomagolásában standard kiegészítőként. Ezek országonként eltérőek lehetnek.

Vysvetlenie všeobecného zobrazenia

| | | |
|-------------------------------|--------------------------------------|---------------|
| 1-1. Nízke | 1-4. Spúšť | 3-1. Utiahnuť |
| 1-2. Vysoké | 1-5. Blokované tlačidlo | 3-2. Objímka |
| 1-3. Ovládacia skrútka otáčok | 2-1. Prepínacia páčka smeru otáčania | 3-3. Prstenc |

TECHNICKÉ ÚDAJE

| | | |
|---------------------------------------|-------|----------|
| Model | | 6510LVR |
| Výkony | Oceľ | 10 mm |
| | Drevo | 18 mm |
| Otáčky naprázdno (min ⁻¹) | | 0 - 1200 |
| Celková dĺžka | | 242 mm |
| Hmotnosť netto | | 1,4 kg |
| Trieda bezpečnosti | | II/II |

- Vzhľadom k neustálemu výskumu a vývoju tu uvedené technické údaje podliehajú zmenám bez upozornenia.
- Technické údaje sa môžu pre rozne krajiny líšiť.
- Hmotnosť podľa postupu EPTA 01/2003

ENE032-1

Účel použitia

Tento nástroj je určený na vŕtanie do dreva, kovov a plastov.

ENF002-2

Napájanie

Náradie by malo byť pripojené jedine k prívodu elektrickej energie s hodnotou napätia rovnakou, ako je uvedená na štítku s názvom zariadenia, pričom náradie môže byť napájané jedine jednofázovým striedavým prúdom. Je vybavené dvojistou izoláciou a preto sa môže používať pri zapojení do zásuviek bez uzemňovacieho vodiča.

ENG905-1

Hluk

Typická hladina akustického tlaku pri záťaži A určená podľa EN60745:

Úroveň akustického tlaku (L_{pA}) : 90 dB(A)
 Hladina akustického výkonu (L_{WA}) : 101 dB(A)
 Odchýlka (K) : 3 dB(A)

Používajte chrániče sluchu

ENG900-1

Vibrácie

Celková hodnota vibrácií (trojosový vektorový súčet) určená podľa normy EN60745:

Pracovný režim: vŕtanie do kovu
 Vyžarovanie vibrácií ($a_{h,D}$): 2,5 m/s² alebo menej
 Neurčitost' (K) : 1,5 m/s²

ENG901-1

- Deklarovaná hodnota emisií vibrácií bola meraná podľa štandardnej skúšobnej metódy a môže sa použiť na porovnanie jedného náradia s druhým.
- Deklarovaná hodnota emisií vibrácií sa môže použiť aj na predbežné posúdenie vystavenia ich účinkom.

VAROVANIE:

- Emisie vibrácií počas skutočného používania elektrického náradia sa môžu odlišovať od deklarovanej hodnoty emisií vibrácií, a to v závislosti na spôsoboch používania náradia.
- Nezabudnite označiť bezpečnostné opatrenia s cieľom chrániť obsluhu, a to tie, ktoré sa zakladajú na odhade vystavenia účinkom v rámci reálnych podmienok používania (berúc do úvahy všetky súčasti prevádzkového cyklu, ako sú doby, kedy je náradie vypnuté a kedy beží bez zaťaženia, ako dodatok k dobe zapnutia).

ENH101-15

Len pre európske krajiny**Vyhlásenie o zhode so smernicami Európskeho spoločenstva**

Naša spoločnosť Makita, ako zodpovedný výrobca prehlasuje, že nasledujúce zariadenie(a) značky Makita:

Označenie zariadenia:

Vítačka

Číslo modelu/ Typ: 6510LVR

je z výrobnéj série a

Je v zhode s nasledujúcimi európskymi smernicami:
 2006/42/EC

A sú vyrobené podľa nasledujúcich noriem a štandardizovaných dokumentov:

EN60745

Technická dokumentácia sa nachádza u nášho autorizovaného zástupcu v Európe, ktorým je spoločnosť:

Makita International Europe Ltd.
 Michigan Drive, Tongwell,
 Milton Keynes, Bucks MK15 8JD, Anglicko

30.1.2009



000230

Tomoyasu Kato
Riaditeľ
Makita Corporation
3-11-8, Sumiyoshi-cho,
Anjo, Aichi, 446-8502, JAPONSKO

GEA010-1

Všeobecné bezpečnostné predpisy pre elektronáradie

⚠ UPOZORNENIE Prečítajte si všetky upozornenia a inštrukcie. Nedodržovanie pokynov a inštrukcií môže mať za následok úraz elektrickým prúdom, požiar alebo vážne zranenie.

Všetky pokyny a inštrukcie si odložte pre prípad potreby v budúcnosti.

GEB001-6

BEZPEČNOSTNÉ VÝSTRAHY OHLADNE VRTÁČKY

1. **Pokiaľ je s náradím dodávaná prídavná rukoväť(é) používajte ju.** Strata ovládania môže mať za následok osobné poranenie.
2. **Elektrické náradie pri práci držte len za izolované úchopné povrchy, lebo rezný prvok sa môže dostať do kontaktu so skrytými vodičmi alebo vlastným káblom.** Rezné príslušenstvo, ktoré sa dostane do kontaktu so „živým“ vodičom môže spôsobiť vystavenie kovových častí elektrického náradia „živému“ prúdu a spôsobiť tak obsluhu zasiahnutie elektrickým prúdom.
3. **Dbajte, aby ste vždy mali pevnú oporu nôh. Ak pracujete vo výškach, dbajte, aby pod vami nikto nebol.**
4. **Držte nástroj pevne .**
5. **Nepribližujte ruky k otáčajúcim sa častiam.**
6. **Nenechávajte nástroj bežať bez dozoru. Pracujte s ním, len keď ho držíte v rukách.**
7. **Nedotýkajte sa bezprostredne po skončení práce vrtáka ani opracovávaného dielu. Môžu byť veľmi horúce a môžete sa o ne popáliť.**
8. **Niektoré materiály obsahujú chemikálie, ktoré môžu byť jedovaté. Dávajte pozor, aby ste ich nevdychovali alebo sa ich nedotýkali. Prečítajte si bezpečnostné materiálové listy dodávateľa.**

TIETO POKYNY USCHOVAJTE.

⚠VAROVANIE:

NIKDY nepripustíte, aby pohodlie a dobrá znalosť výrobku (získané opakovaným používaním) nahradili presné dodržiavanie bezpečnostných pravidiel pre náradie. NESPRÁVNE POUŽÍVANIE alebo nedodržiavanie bezpečnostných pokynov uvedených v tomto návode na obsluhu môže spôsobiť vážne poranenia osôb.

POPIS FUNKCIE

⚠POZOR:

- Pred nastavovaním nástroja alebo kontrolou jeho funkcie sa vždy presvedčte, že je vypnutý a vytiahnutý zo zásuvky.

Zapínanie

Fig.1

⚠POZOR:

- Pred pripojením nástroja do zásuvky vždy skontrolujte, či spúšť funguje správne a po uvoľnení sa vracia do vypnutej polohy.

Ak chcete nástroj spustiť, stačí stlačiť jeho spúšť. Otáčky nástroja sa zvyšujú zvýšením tlaku na spúšť. Ak chcete nástroj vypnúť, uvoľnite spúšť.

Ak chcete pracovať nepretržite, stlačte spúšť a potom stlačte blokovacie tlačidlo.



Ak chcete nástroj vypnúť zo zablokovanej polohy, stlačte spúšť naplno a potom ju pustiťe.

Na obmedzenie (promenlivých) maximálnych otáčok nástroja slúži ovládacia skrutka otáčok.

Ak chcete otáčky zvýšiť, otáčajte ovládacou skrutkou v smere chodu hodín, ak ich chcete znížiť, proti smeru chodu hodín.

Prepínanie smeru otáčania

Fig.2

Tento nástroj má prepínač smeru otáčania, ktorý umožňuje meniť smer otáčania. Pre otáčanie v smere chodu hodín (dopredu) presuňte prepínaciu páčku pre spätný chod do polohy  a pre otáčanie proti smeru chodu hodín (späť) ju presuňte do polohy .

⚠POZOR:

- Pred zahájením práce vždy skontrolujte smer otáčania.
- Smer otáčania prepínajte až po úplnom zastavení nástroja. Prepínaním smeru otáčania pred jeho zastavením môžete nástroj poškodiť.

MONTÁŽ

⚠POZOR:

- Než začnete na nástroji robiť akékoľvek práce, vždy sa predtým presvedčte, že je vypnutý a vytiahnutý zo zásuvky.

Nasadenie alebo vyjmutie vrtáka

Fig.3

Podržte prstenec a otáčaním objímkou proti smeru chodu hodín roztvorte čeluste skľúčidla. Vložte vrták čo najďalej do skľúčidla. Pevne podržte prstenec a utiahnite skľúčidlo otáčaním objímkou v smere chodu hodín.

Ak chcete vrták vyňať, podržte prstenec a otáčajte objímkou proti smeru chodu hodín.

PRÁCA

Vrtanie

Vrtanie do dreva

Ak vrtáte do dreva, najlepšie výsledky dosiahnete použitím vrtákov do dreva s vodiacou skrutkou. Vodiaca skrutka uľahčuje vrtanie tým, že vtáhuje vrták do dreva.

Vrtanie do kovu

Aby ste zabránili skĺznutiu vrtáku na začiatku vrtania, urobte si v mieste, kde chcete vrtáť, pomocou kladiva a jamkovača jamku. Nasadte hrot vrtáka na túto jamku a začnite vrtáť.

Pri vrtaní do kovov používajte reznú kvapalinu. Výnimkou je železo a mosadz, ktoré sa majú vrtáť nasucho.

⚠ POZOR:

- Nadmerným tlakom na nástroj vrtanie neurýchlite. V skutočnosti tento nadmerný tlak vedie len k poškodeniu hrotu vášho vrtáka, zníženiu účinnosti nástroja a skráteniu jeho životnosti.
- V okamžiku, kedy vrták vniká do materiálu, pôsobia na nástroj a na vrták obrovské sily. Držte nástroj pevne a dávajte pozor, keď vrták začína prenikať do vrtaného dielu.
- Uviaznutý vrták sa dá jednoducho uvoľniť prepnutím prepínača smeru otáčania do opačnej polohy. Pokiaľ však nástroj nedržíte pevne, môže nečakane vyskočiť.
- Malé diely vždy upínajte do zveráka či do podobného upevňovacieho zariadenia.
- Nevrtajte do materiálov, u ktorých máte podozrenie, že v sebe skrývajú klince či iné veci, ktoré by mohli spôsobiť uviaznutie alebo zlomenie vrtáka.

ÚDRŽBA

⚠ POZOR:

- Než začnete robiť kontrolu alebo údržbu nástroja, vždy se presvedčte, že je vypnutý a vytiahnutý zo zásuvky.
- Nepoužívajte benzín, riedidlo, alkohol ani nič podobné. Mohlo by to spôsobiť zmenu farby, deformácie alebo praskliny.

Kvôli zachovaniu BEZPEČNOSTI a SPOLAHLIVOSTI výrobku musia byť opravy, kontrola a výmena uhlíkov a akákoľvek ďalšia údržba či nastavovanie robené autorizovanými servisnými strediskami firmy Makita a s použitím náhradných dielov Makita.

VOLITEL'NÉ PRÍSLUŠENSTVO

⚠ POZOR:

- Pre váš nástroj Makita, opísaný v tomto návode, doporučujeme používať toto príslušenstvo a nástavce. Pri použití iného príslušenstva či nástavcov môže hroziť nebezpečenstvo zranenia osôb. Príslušenstvo a nástavce sa môžu používať len na účely pre ne stanovené.

Ak potrebujete bližšie informácie týkajúce sa tohoto príslušenstva, obráťte sa na vaše miestne servisné stredisko firmy Makita.

- Vrtáky
- Bezklúčové skľúčidlo vrtáčky

POZNÁMKA:

- Niektoré položky zo zoznamu môžu byť súčasťou balenia náradia vo forme štandardného príslušenstva. Rozsah týchto položiek môže byť v každej krajine odlišný.

ČESKÝ (originální návod k obsluze)

Legenda všeobecného vyobrazení

| | | |
|----------------------------|------------------------------------|-----------------|
| 1-1. Nizké | 1-4. Spoušť | 3-1. Utáhnout |
| 1-2. Vysoké | 1-5. Blokovací tlačítko | 3-2. Objímka |
| 1-3. Ovládací šroub otáček | 2-1. Přepínací páčka směru otáčení | 3-3. Prsteneček |

TECHNICKÉ ÚDAJE

| | | |
|---------------------------------------|-------|-----------|
| Model | | 6510LVR |
| Výkony | Ocel | 10 mm |
| | Dřevo | 18 mm |
| Otáčky naprázdno (min ⁻¹) | | 0 - 1 200 |
| Celková délka | | 242 mm |
| Hmotnost netto | | 1,4 kg |
| Třída bezpečnosti | | II/II |

- Vzhledem k neustálému výzkumu a vývoji zde uvedené technické údaje podléhají změnám bez upozornění.
- Technické údaje se mohou pro různé země lišit.
- Hmotnost podle EPTA – Procedure 01/2003

Účel použití

Tento nástroj je určen pro vrtání do dřeva, kovů a plastů.

ENE032-1

ENF002-2

Napájení

Zařízení je třeba připojit pouze k napájení se stejným napětím, jaké je uvedeno na výrobním štítku a může být provozováno pouze v jednofázovém napájecím okruhu se střídavým napětím. Nářadí je vybaveno dvojitou izolací a může být tedy připojeno i k zásuvkám bez zemnicího vodiče.

ENG905-1

Hlučnost

Typická vážená hladina hluku (A) určená podle normy EN60745:

Hladina akustického tlaku (L_{pA}): 90 dB(A)
Hladina akustického výkonu (L_{wA}): 101 dB(A)
Nejistota (K): 3 dB (A)

Používejte ochranu sluchu

ENG900-1

Vibrace

Celková hodnota vibrací (vektorový součet tří os) určená podle normy EN60745:

Pracovní režim: vrtání do kovu
Vibrační emise ($a_{h,D}$): 2,5 m/s² nebo méně
Nejistota (K): 1,5 m/s²

ENG901-1

- Deklarovaná hodnota emisí vibrací byla změřena v souladu se standardní testovací metodou a může být využita ke srovnávání nářadí mezi sebou.
- Deklarovanou hodnotu emisí vibrací lze rovněž využít k předběžnému posouzení vystavení jejich vlivu.

VAROVÁNÍ:

- Emise vibrací během skutečného používání elektrického nářadí se mohou od deklarované hodnoty emisí vibrací lišit v závislosti na způsobu použití nářadí.
- Na základě odhadu vystavení účinkům vibrací v aktuálních podmínkách zajistěte bezpečnostní opatření k ochraně obsluhy (vezměte v úvahu všechny části pracovního cyklu, mezi něž patří kromě doby pracovního nasazení i doba, kdy je nářadí vypnuto nebo pracuje ve volnoběhu).

ENH101-15

Pouze pro země Evropy

Prohlášení ES o shodě

Společnost Makita Corporation jako odpovědný výrobce prohlašuje, že následující zařízení Makita:
popis zařízení:

Vrtačka

č. modelu/ typ: 6510LVR

vychází ze sériové výroby

a vyhovuje následujícím evropským směrnicím:

2006/42/EC

Zařízení bylo rovněž vyrobeno v souladu s následujícími normami či normativními dokumenty:

EN60745

Technická dokumentace je k dispozici u našeho autorizovaného zástupce v Evropě:

Makita International Europe Ltd.

Michigan Drive, Tongwell,

Milton Keynes, Bucks MK15 8JD, England



Tomoyasu Kato
Ředitel
Makita Corporation
3-11-8, Sumiyoshi-cho,
Anjo, Aichi, 446-8502, JAPAN

GEA010-1

Obecná bezpečnostní upozornění k elektrickému nářadí

⚠ UPOZORNĚNÍ Přečtěte si všechna bezpečnostní upozornění a pokyny. Při nedodržení upozornění a pokynů může dojít k úrazu elektrickým proudem, požáru nebo vážnému zranění.

Všechna upozornění a pokyny si uschovejte pro budoucí potřebu.

GEB001-6

BEZPEČNOSTNÍ UPOZORNĚNÍ K VRTÁNÍ

1. **Použijte pomocné držadlo (držadla), pokud je k nářadí dodáno.** Ztráta kontroly nad nářadím může způsobit zranění.
2. **Při práci v místech, kde může dojít ke kontaktu řezacího příslušenství se skrytým elektrickým vedením nebo s vlastním napájecím kabelem, držte elektrické nářadí za izolované části držadel.** Řezací příslušenství může při kontaktu s vodičem pod napětím přenést proud do nechráněných kovových částí nářadí a obsluha může utrpět úraz elektrickým proudem.
3. **Dbejte, abyste vždy měli pevnou oporu nohou.** Pracujete-li ve výškách, dbejte, aby pod vámi nikdo nebyl.
4. **Držte nástroj pevně .**
5. **Nepřibližujte ruce k otáčejícím se částem.**
6. **Nenechávejte nástroj běžet bez dozoru.** Pracujte s ním, jen když jej držíte v rukou.
7. **Nedotýkejte se bezprostředně po skončení práce vrtáku ani opracovávaného dílu.** Mohou být velmi horké a můžete se o ně popálit.
8. **Některé materiály obsahují chemikálie, které mohou být jedovaté.** Dávejte pozor, abyste je nevdechovali nebo se jich nedotýkali. Přečtěte si bezpečnostní materiálové listy dodavatele.

TYTO POKYNY USCHOVEJTE.

⚠VAROVÁNÍ:

NEDOVOLTE, aby pohodlnost nebo pocit znalosti výrobku (získaný na základě opakovaného používání) vedly k zanedbání dodržování

bezpečnostních pravidel platných pro tento výrobek. **NESPRÁVNÉ POUŽÍVÁNÍ** nebo nedodržení bezpečnostních pravidel uvedených v tomto návodu k obsluze může způsobit vážné zranění.

POPIS FUNKCE

⚠POZOR:

- Před nastavováním nástroje nebo kontrolou jeho funkce se vždy přesvědčte, že je vypnutý a vtažen z zásuvky.

Zapínání

Fig.1

⚠POZOR:

- Před připojením nástroje do zásuvky vždy zkontrolujte, zda spoušť funguje správně a po uvolnění se vrací do vypnuté polohy.

Chcete-li nástroj spustit, stačí stisknout jeho spoušť. Otáčky nástroje se zvyšují zvýšením tlaku na spoušť. Chcete-li nástroj vypnout, uvolněte spoušť.

Chcete-li pracovat nepřetržitě, stiskněte spoušť a potom stiskněte blokovací tlačítko.

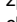
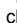
Chcete-li nástroj vypnout ze zablokované polohy, stiskněte spoušť naplno a pak ji pusťte.

K omezení (proměnných) maximálních otáček nástroje slouží ovládací šroub otáček.

Chcete-li otáčky zvýšit, otáčejte ovládacím šroubem ve směru chodu hodin, chcete-li je snížit, proti směru chodu hodin.

Přepínání směru otáčení

Fig.2

Tento nástroj má přepínač směru otáčení, který umožňuje měnit směr otáčení. Pro otáčení ve směru chodu hodin (dopředu) přesuňte přepínací páčku pro zpětný chod do polohy  a pro otáčení proti směru chodu hodin (zpět) ji přesuňte do polohy .

⚠POZOR:

- Před zahájením práce vždy zkontrolujte směr otáčení.
- Směr otáčení přepínejte až po úplném zastavení nástroje. Přepínáním směru otáčení před jeho zastavením můžete nástroj poškodit.

MONTÁŽ

⚠POZOR:

- Než začnete na nástroj provádět jakékoliv práce, vždy se předtím přesvědčte, že je vypnutý a vtažen z zásuvky.

Nasazení nebo výsmutí vrtáku

Fig.3

Podržte prstenec a otáčením objímkou proti směru chodu hodin rozevřete čelisti sklíčidla. Vložte vrták co

nejdále do sklíčidla. Pevně podržte prsteneц a utáhněte sklíčidlo otáčením objímkou ve směru chodu hodin.

Chcete-li vrták vyjmout, podržte prsteneц a otáčejte objímkou proti směru chodu hodin.

PRÁCE

Vrtání

Vrtání do dřeva

Vrtáte-li do dřeva, nejlepších výsledků dosáhnete použitím vrtáků do dřeva s vodicím šroubem. Vodicí šroub usnadňuje vrtání tím, že vtahuje vrták do dřeva.

Vrtání do kovu

Abyste zabránili sklouznutí vrtáku na začátku vrtání, udělejte si v místě, kde chcete vrtat, pomocí kladiva a důlčičku důlek. Nasadte hrot vrtáku na tento důlek a začněte vrtat.

Při vrtání do kovů používejte řeznou kapalinu. Výjimkou je železo a mosaz, které se mají vrtat nasucho.

⚠ POZOR:

- Nadměrným tlakem na nástroj vrtání neurychlete. Ve skutečnosti tento nadměrný tlak vede jen k poškození hrotu vašeho vrtáku, snížení účinnosti nástroje a zkrácení jeho životnosti.
- V okamžiku, kdy vrták vniká do materiálu, působí na nástroj a na vrták obrovské síly. Držte nástroj pevně a dávejte pozor, když vrták začíná pronikat do vrtaného dílu.
- Uvíznutý vrták lze jednoduše uvolnit přepnutím přepínače směru otáčení do opačné polohy. Pokud však nástroj nedržíte pevně, může nečekaně vyskočit.
- Malé díly vždy upínejte do svěráku či do podobného upevňovacího zařízení.
- Nevrtajte do materiálů, u nichž máte podezření, že v sobě skrývají hřebíky či jiné věci, které by mohly způsobit uvíznutí nebo zlomení vrtáku.

ÚDRŽBA

⚠ POZOR:

- Než začnete provádět kontrolu nebo údržbu nástroje, vždy se přesvědčte, že je vypnutý a vytažený ze zásuvky.
- Nikdy nepoužívejte benzín, benzen, ředidlo, alkohol či podobné prostředky. Mohlo by tak dojít ke změnám barvy, deformacím či vzniku prasklin.

Kvůli zachování BEZPEČNOSTI a SPOLEHLIVOSTI výrobku musí být opravy, kontrola a výměna uhlíků a veškerá další údržba či seřizování prováděny autorizovanými servisními středisky firmy Makita a s použitím náhradních dílů Makita.

VOLITELNÉ PŘÍSLUŠENSTVÍ

⚠ POZOR:

- Pro váš nástroj Makita, popsáný v tomto návodu, doporučujeme používat toto příslušenství a nástavce. Při použití jiného příslušenství či nástavců může hrozit nebezpečí zranění osob. Příslušenství a nástavce lze používat pouze pro jejich stanovené účely.

Potřebujete-li bližší informace ohledně tohoto příslušenství, obraťte se na vaše místní servisní středisko firmy Makita.

- Vrtáky
- Bezklíčové sklíčidlo vrtačky

POZNÁMKA:

- Některé položky seznamu mohou být k zařízení přibaleny jako standardní příslušenství. Přibalené příslušenství se může v různých zemích lišit.

Makita Corporation
Anjo, Aichi, Japan

883046C895

www.makita.com