

Hisense

BEDIENUNGSANLEITUNG

Bitte lesen Sie diese Anleitungen vor der
Inbetriebnahme Ihres Fernsehers aufmerksam durch.

Deutsch

Wichtiger Hinweis

Das Symbol  weist auf wichtige Anleitungen, Tipps oder Bedingungen für die nachfolgenden Einstellungen hin.

 **Zu Ihrer eigenen Sicherheit und der optimalen Leistung Ihres Fernsehers lesen Sie bitte die Sicherheitshinweise vor der Installation.**

Kompatibilität mit Produkten, Software und Diensten von Drittanbietern wird nicht garantiert. Wir können nicht für Schäden oder Verluste haftbar gemacht werden, die während des Betriebs, der Verwendung oder der Verbindung mit inkompatiblen Geräten oder Apps entstehen.

Aufnahme und Wiedergabe von Inhalten auf diesem oder anderen Geräten erfordern möglicherweise die Zustimmung des Rechteinhabers dieser Inhalte. Es liegt in Ihrer Verantwortung, dass die Verwendung dieses oder anderer Geräte den geltenden Gesetzen und Bestimmungen zum Urheberrecht in Ihrem Land entspricht. Wenden Sie sich im Fall von Aufnahme und Wiedergabe ggf. an den Rechteinhaber.

Bitte lesen Sie diese Anleitungen

Befolgen Sie alle Anleitungen

Beachten Sie alle Warnhinweise



Bewahren Sie diese Anleitungen

Alle Rechte vorbehalten.



Sicherheitshinweise

Für einen sicheren Betrieb dieses Geräts beachten Sie bitte stets die folgenden Sicherheitshinweise, um Gefahren sowie Schäden am Gerät zu vermeiden:

	VORSICHT STROMSCHLAGEGFAHR ÖFFNUNG VERBOTEN	
VORSICHT: ZUR VERMEIDUNG VON STROMSCHLAG ENTFERNEN SIE NICHT DIE VERKLEIDUNG. ES BEFINDEN SICH KEINE VOM BENUTZER WARTBAREN TEILE IM GERÄT. WENDEN SIE SICH MIT REPARATUREN STETS AN EINEN AUTORISIERTEN KUNDENDIENST.		



Der Blitz mit der Pfeilspitze in einem gleichseitigen Dreieck soll den Benutzer auf das Vorhandensein einer nicht isolierten gefährlichen Spannung im Gehäuse des Produkts aufmerksam machen, die so groß sein kann, dass die Gefahr eines Stromschlags besteht.



Das Ausrufezeichen in einem gleichseitigen Dreieck weist den Benutzer auf wichtige Betriebs- und Wartungsanweisungen in der mit dem Gerät gelieferten Dokumentation hin.



AC Stromversorgung: Dieses Symbol zeigt Wechselspannung an, die mit dem Symbol die Nennspannung gekennzeichnet ist.



Produkt der Klasse II: Dieses Symbol bedeutet, dass keine Schutzerdung (Masse) erforderlich ist.

Bestimmungsgemäßer Gebrauch und Umgebungsbedingungen

Dieser Fernseher ist zur Wiedergabe von Video - und Audiosignalen bestimmt, Er kann im Heim oder im Büro auf einem Tisch aufgestellt oder an der Wand montiert werden. Eine Benutzung in Räumen mit extrem hoher Luftfeuchtigkeit oder Staubbildung ist nicht zulässig. Die Garantie gilt nur bei bestimmungsgemäßigem Gebrauch des Fernsehers.



WARNUNG

Hohe Luftfeuchtigkeit und Staubkonzentration können zu Kurzschluss führen. Zur Vermeidung von Feuer oder Stromschlag:

- Lassen Sie den Fernseher nicht im Regen, Feuchtigkeit, Tropfwasser oder Spritzwasser setzen und stellen Sie keine mit Wasser gefüllten Gegenstände (wie Vasen oder Tassen) auf oder über dem Gerät ab.
- Berühren Sie den Fernseher nicht mit nassen Händen.
- Setzen Sie den Fernseher nicht dem Luftstrom einer Klimaanlage aus und schützen Sie ihn vor Kerzen und offenen Flammen.

Wird der Fernseher von einer kalten in eine warme Umgebung umgesetzt, so lassen Sie ihn zunächst für eine Stunde ausgeschaltet, damit Kondensat verdunsten kann. Bei Verwendung im Freien achten Sie auf den Schutz vor Feuchtigkeit.

Wenn Sie etwas Ungewöhnliches bemerken, ziehen Sie den Netzstecker sofort heraus.

Bei Feuer benutzen Sie vorzugsweise einen CO₂- oder Pulverlöscher. Ist dies nicht möglich, so schalten Sie den Strom ab, bevor Sie einen Feuerlöscher benutzen.

WARNUNG

Stellen Sie einen Fernseher niemals unsicher auf. Der Fernseher kann umfallen und zu schweren Verletzungen oder Tod führen. Viele Verletzungen, insbesondere von Kindern, können mit den folgenden einfachen Vorsichtsmaßnahmen vermieden werden:

- Verwenden Sie nur Schränke oder Aufsteller, die vom Hersteller des Fernsehers empfohlen werden.
- Verwenden Sie nur Möbelstücke, die den Fernseher sicher tragen können.
- Gewährleisten Sie, dass der Fernseher nicht über das Möbelstück herausragt.
- Stellen Sie den Fernseher nicht auf hohen Möbelstücken auf (wie Schrank oder Bücherregal), ohne das Möbelstück oder den Fernseher geeignet zu verankern.
- Stellen Sie das Fernsehgerät nicht auf ein Tuch oder ein anderes Material zwischen dem Fernsehgerät und den Möbelstücken.
- Weisen Sie Kinder zu den Gefahren an, die vom Klettern auf Möbel ausgehen, um den Fernseher oder die Fernbedienung zu erreichen.

Wenn Ihr vorhandenes Fernsehgerät gespeichert und verschoben wird, sollten die gleichen Überlegungen wie oben gelten.

■ Umsetzen/Transport

Vor dem Umsetzen des Fernsehers ziehen Sie alle Kabel ab, lassen Sie den Fernseher in aufrechter Position.

- Drücken oder stoßen Sie die Vorderseite des Fernsehers nicht an. Tragen Sie den Fernseher immer zu zweit.

Sie können den Fernseher vorübergehend kurz auf eine flache Unterlage legen, Achten Sie darauf, dass ein weiches Tuch oder eine Decke darunter liegt, damit der Fernseher nicht verkratzt wird.

Der LED-Bildschirm kann zerbrechen, wenn er nicht richtig behandelt wird. Tragen Sie möglichst Handschuhe, wenn Sie den Fernseher tragen. Aus einem beschädigten LED-Bildschirm können Flüssigkristalle austreten. Bei Hautkontakt waschen Sie die betroffenen Stellen gleich mit reichlich Wasser.

■ Stromversorgung

Eine falsche Spannung kann den Fernseher beschädigen. Schließen Sie den Fernseher nur an einer Spannungsversorgung an, wie auf dem Typenschild angegeben. Benutzen Sie das mitgelieferte Netzkabel.

Der Netzstecker muss jederzeit frei zugänglich sein, so dass er schnell abgezogen werden kann. Das Gerät ist solange stromversorgt, wie es an einer Steckdose angeschlossen ist, selbst im Stand-by-Modus.

Wir empfehlen, einen eigenen Stromkreis für den Fernseher zu benutzen.

- Überlasten Sie Steckdosen nicht mit zu vielen Geräten. Die Überlastung von Steckdosen und Verlängerungskabeln ist gefährlich und kann zu Stromschlag und Feuer führen.

Schalten Sie den Fernseher nach dem Ausschalten für 5 Sekunden nicht wieder ein. Das schnelle Aus- und Einschalten kann zu Fehlfunktionen führen.

■ Netzstecker und Netzkabel

- Berühren Sie den Netzstecker nicht mit nassen Händen.
- Stellen Sie keine schweren Gegenstände auf das Netzkabel. Verlegen Sie das Kabel so, dass es vor Knicken, scharfkantigen Gegenständen und Chemikalien geschützt ist. Ein beschädigtes Netzkabel kann zu Stromschlag und Feuer führen.
- Fassen Sie zum Ziehen des Netzsteckers stets am Stecker an; ziehen Sie nicht am Kabel. Das kann zu einem Kurzschluss führen.
- Verlegen Sie das Netzkabel nicht in unmittelbarer Nähe von Wärmequellen mit hohen Temperaturen.
- Setzen Sie den Fernseher nicht um, solange er am Stromnetz angeschlossen ist.
- Verwenden Sie kein beschädigtes oder loses Netzkabel und keine beschädigte Steckdose.
- Benutzen Sie keine anderen Netzkabel als die mit diesem Gerät mitgelieferten Netzkabel.

■ Aufstellung und Installation

Überprüfen Sie, ob der Aufstellungsort das Gewicht des Geräts tragen kann. Platzieren Sie den TV auf einem ebenen, horizontalen und festen Untergrund. Stellen Sie sich, dass das Gerät nicht über eine Kante der Aufstellungsfläche heraussteht, wenn es in oder auf einem Möbelstück steht. Wenn Sie einen Wagen zum Bewegen des TVs nutzen, seien Sie vorsichtig, sodass das Gerät nicht umkippt.

- Stellen Sie das Gerät aufrecht auf. Montieren Sie es nicht auf der Rückseite oder auf dem Bildschirm liegend, auf der Seite oder über Kopf.
- Stellen Sie den Fernseher nicht in direkter Sonneneinstrahlung oder in unmittelbarer Nähe von Wärmequellen auf.

Bei Wandmontage folgen Sie den Anleitungen für die Wandhalterung. Schützen Sie bei Wandmontage die Strom und Signalkabel auf der Rückseite des Fernsehers.

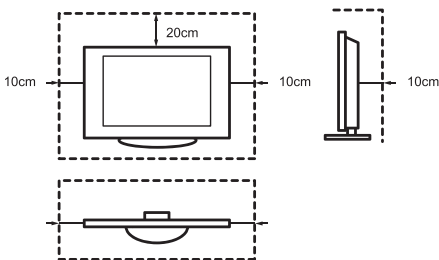
■ Belüftung und hohe Temperaturen

Achten Sie auf eine korrekte Belüftung des Fernsehers. Lassen Sie an den Seiten wenigstens 10 cm und oben 20 cm frei. Übermäßige Hitze und eine Blockierung der Lüftung können zu Feuer oder frühzeitigem Ausfall von elektronischen Komponenten führen.

- Blockieren Sie nicht die Lüftungsschlitze auf der Rückseite.
- Achten Sie darauf, dass keine Flüssigkeiten in den Fernseher eindringen.
- Berühren Sie nicht die Rückseite des eingeschalteten Fernsehers, sie kann heiß sein.
- Führen Sie keine Fremdkörper in den Fernseher ein.

■ Standfuß

- Benutzen Sie nur den mitgelieferten Standfuß für diesen Fernseher.
- Nehmen Sie keine Veränderungen am Standfuß vor. Benutzen Sie den Standfuß nicht, wenn er beschädigt oder verformt ist.
- Achten Sie bei der Montage darauf, dass alle Schrauben fest angezogen sind.
- Schützen Sie den Fernseher während der Montage vor Kratzern und anderen Schäden.
- Achten Sie darauf, dass Kinder nicht mit dem Standfuß spielen.
- Montieren bzw. entfernen Sie den Standfuß immer zu zweit.



Achten Sie darauf, dass keine Fremdkörper durch die Lüftungsschlitze in den Fernseher eindringen. Das kann zu Kurzschluss oder Feuer führen.

Sollten Fremdkörper in das Gerät gelangen, so ziehen Sie sofort den Netzstecker und wenden Sie sich an den Kundendienst.

■ LED-Bildschirm

Der Bildschirm wird mit fortschrittlichen Technologien gefertigt. Gelegentlich kann es zum Ausfall einzelner Pixel kommen. Dies ist im Hinblick auf die Garantie keine Fehlfunktion. Hierdurch werden Leistung und Zuverlässigkeit des Fernsehers nicht beeinträchtigt.

Wird ein Standbild sehr lange angezeigt, so kann sich das Bild „einbrennen“. Zur Vermeidung dieses Problems zeigen Sie ein Standbild nicht zu lange an. Ist das Bildformat für lange Zeit auf 4:3 eingestellt, so können sich die schwarzen Bereiche „einbrennen“. Dies ist nicht von der Garantie gedeckt.

- Üben Sie keinen Druck auf den Bildschirm aus.

Berühren Sie den LED-Bildschirm nicht, um ihn nicht zu zerkratzen. Das kann ebenfalls zu einem verzerrten Bild führen.

■ Funkwellen

- Benutzen Sie den Fernseher nicht in unmittelbarer Nähe medizinischer Geräte. Die Funkwellen können die Geräte stören und zu Fehlfunktionen führen.
- Benutzen Sie den Fernseher nicht in unmittelbarer Nähe von automatischen Steuerungen, z.B. Automatiktüren oder Brandmeldealarne. Die Funkwellen können die Geräte stören und zu Fehlfunktionen führen.

Falls Sie einen Herzschrittmacher tragen, sollten Sie wenigstens 22 cm Abstand vom Fernseher einhalten. Die Funkwellen können den Herzschrittmacher stören und zu Fehlfunktionen führen.

■ Integrierten WLAN

- Schließen Sie den Fernseher nicht an einem ungesicherten WLAN-Netzwerk an. Übertragene Daten können abgehört werden.

Das integrierte WLAN nutzt das 2,4 GHz (43"/50"/58") / 2,4 GHz- und 5 GHz (55"/65")-Frequenzband. Zur Vermeidung von Fehlfunktionen oder langsamem Ansprechen durch Funkstörungen halten Sie den Fernseher von anderen WLAN-Geräten, Mikrowellen, Mobiltelefonen und anderen Geräten, die 2,4 GHz (43"/50"/58") / 2,4 GHz- und 5 GHz (55"/65")-Signale benutzen, fern.

■ Warnung vor Ausgasung

Neue Möbel, Teppiche, Farben, Baustoffe und Elektronik können Chemikalien durch Verdunstung in der Luft freisetzen. Nachdem Sie Ihren TV zum ersten Mal eingeschaltet haben, werden Sie innerhalb weniger Stunden einen leichten Geruch bemerken. Dies liegt daran, dass sich einige Teile des TV zum ersten Mal erwärmen. Die von uns verwendeten Materialien entsprechen vollständig den Umweltafordernungen und -vorschriften. Ihr TV funktioniert einwandfrei und der Rauch aus den Abflüssen wird sich verringern.

■ Aufsicht

- Lassen Sie Kinder nicht unbeaufsichtigt in der Nähe des TV spielen. Er kann sich neigen, von der Standfläche geschoben oder heruntergezogen werden und jemanden verletzen.
- Lassen Sie Kinder den Fernseher nicht unbeaufsichtigt ein- und ausschalten.

■ Lautstärke

Laute Musik und Geräusche können zu irreparablen Schäden an Ihren Ohren führen. Vermeiden Sie extreme Lautstärken, besonders während langer Zeiträume und bei Verwendung von Kopfhörern.

Klingeln Ihnen die Ohren, so verringern Sie die Lautstärke oder benutzen Sie Ihre Kopfhörer vorübergehend nicht weiter.

■ Gewitter

Ziehen Sie das Netz- und Antennenkabel während eines Gewitters ab. Überspannung durch Blitzeinschlag kann den Fernseher über das Antennensystem oder über die Steckdose beschädigen.

■ Längere Nichtbenutzung

Solange der Stecker in der Steckdose steckt, verbraucht der Fernseher Strom, selbst im Stand-by-Modus. Bei längerer Nichtbenutzung ziehen Sie bitte den Netzstecker und alle Signalkabel ab.

■ Reinigung und Pflege

VORSICHT:

Ziehen Sie vor dem Reinigen des Fernsehers den Netzstecker.

Reinigen Sie TV, Bildschirm und Fernbedienung nur mit einem weichen, feuchten, sauberen und farblich neutralen Tuch. Verwenden Sie keine Chemikalien.

- Setzen Sie das Gerät keinen Insektenvernichtungsmitteln, Lösungsmitteln oder anderen flüchtigen Substanzen aus. Das kann die Oberflächen beschädigen.
- Sprühen Sie kein Wasser oder andere Flüssigkeiten direkt auf den Fernseher. Das kann zu Fehlfunktionen führen.
- Der Bildschirm ist sehr empfindlich und kann leicht beschädigt werden. Verkratzen Sie ihn nicht mit Ihren Fingernägeln oder mit anderen scharfen Gegenständen.
- Reinigen Sie den Netzstecker regelmäßig mit einem trockenen Tuch.

■ Wartung/Reparatur

Öffnen Sie das Gehäuse des Fernsehers nicht. Es befinden sich keine von Ihnen austauschbaren Teile im Gerät. Wenden Sie sich mit Reparaturen stets an den autorisierten Kundendienst.

■ Verpackung

Halten Sie das Feuchtigkeitsschutzmittel und die Plastiktüten von Kindern fern. Plastiktüten können zum Erstickten führen und das Feuchtigkeitsschutzmittel ist gefährlich, wenn es verschluckt wird. Bei Verschlucken lösen Sie Brechreiz aus und wenden Sie sich unverzüglich an einen Arzt.

■ Veränderungen

Veränderungen am Fernseher können zu Stromschlag und Feuer führen. Verändern Sie das Gerät nicht, damit verlieren Sie auch Ihre Garantieansprüche.

■ Batterien der Fernbedienung

- Ein falsches Einsetzen der Batterien kann dazu führen, dass sie auslaufen, korrodieren oder explodieren.
- Tauschen Sie Batterien nur gegen den gleichen Typ aus.
- Mischen Sie nicht alte und neue Batterien.
- Mischen Sie nicht unterschiedliche Batterietypen.
- Nutzen Sie keine wiederaufladbaren Batterien.
- Verbrennen oder zerstören Sie Batterien nicht.
- Entsorgen Sie Batterien umweltgerecht.
- Setzen Sie Batterien nicht der Nähe von starker Hitze wie Sonnenschein, Feuer oder dergleichen aus.

■ Erdung der Hausantenne

Wird eine Hausantenne benutzt, so achten Sie auf den korrekten Schutz des Antennensystems gegen Überspannung und statische Entladungen.

■ Entsorgung

Siehe Abschnitt Entsorgung in dieser Bedienungsanleitung.

Die Abbildungen und Illustrationen in diesem Benutzerhandbuch dienen nur als Referenz und können vom tatsächlichen Erscheinungsbild des Produkts abweichen.

Softwarefunktionen können sich nach der Systemaktualisierung ändern.

Inhalt

Zubehörliste.....	1
Installieren Sie den Ständer oder die Wandhalterung	2
Vorderseite des Gerätes.....	5
Rückseite des Gerätes	6
Anschlüsse Vornehmen.....	8
Fernbedienung	11
Erstmaliges Einschalten des Fernsehers	16
Spezifikationen	17
Weitere Informationen	20

Zubehörliste

Folgende Artikel gehören zum Lieferumfang:

Bedienungsanleitung × 1	Schraube × 4	Standfuß × 2
AAA-Batterien × 2	Fernbedienung × 1	Netzkabel × 1
RCA zu AV-Kabel × 1 (65")	Garantiekarte × 1	

HINWEIS

- Das Zubehör kann sich von der obigen Liste nach Modell, Land/Region unterscheiden, bitte beachten Sie die aktuelle Zubehörtasche.

Installieren Sie den Ständer oder die Wandhalterung

VORSICHT

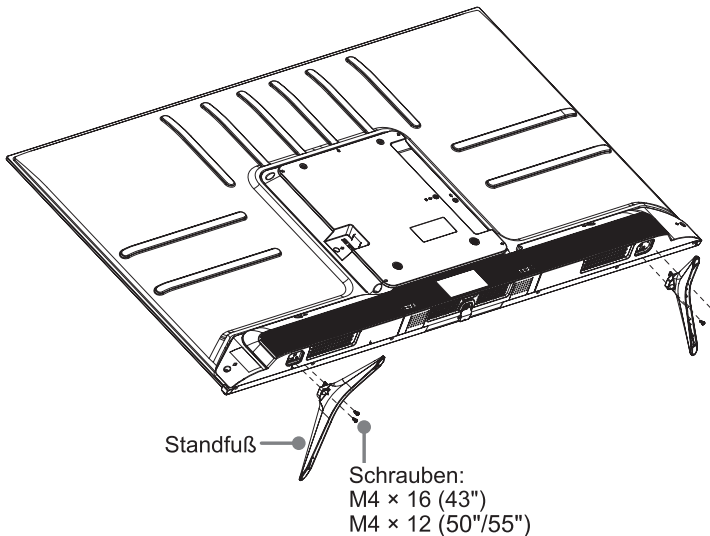
- Stellen Sie sicher, dass Sie das AC Netzkabel abziehen, bevor Sie Ständer oder Wandhalterungen installieren.
- Ihr Fernsehbildschirm ist zerbrechlich. Stellen Sie sicher, dass der Fernsehbildschirm nicht durch harte Gegenstände oder Druck zerkratzt oder beschädigt wird.
- Stellen Sie sicher, dass der Fernseher sicher steht oder fest an der Wand montiert ist, bevor Sie Schutzfolien entfernen.

► Installation des Standfußes

43"/50"/55"

Führen Sie die Installation schrittweise gemäß den nachfolgenden Abbildungen und Textanleitungen durch:

1. Legen Sie Ihren Fernseher vorsichtig mit dem Bildschirm nach unten auf eine weiche, ebene Arbeitsfläche, um Schäden am Fernseher und Kratzer auf dem Bildschirm zu vermeiden.
2. Befestigen Sie die beiden mitgelieferten Standfüße in den unteren Aussparungen des Fernsehers.
3. Befestigen Sie den Standfuß mit den mitgelieferten 4 Schrauben fest am Fernseher.

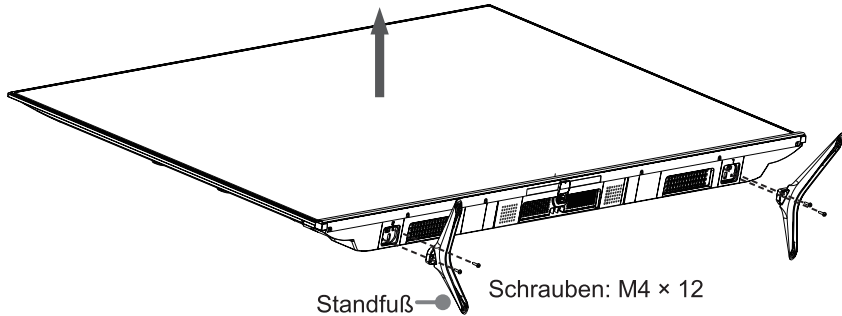


58"

Führen Sie die Installation schrittweise gemäß den nachfolgenden Abbildungen und Textanleitungen durch:

1. Legen Sie Ihren Fernseher vorsichtig mit dem Bildschirm nach unten auf eine weiche, ebene Arbeitsfläche, um Schäden am Fernseher und Kratzer auf dem Bildschirm zu vermeiden.
2. Befestigen Sie die beiden mitgelieferten Standfüße in den unteren Aussparungen des Fernsehers.
3. Befestigen Sie den Standfuß mit den mitgelieferten 4 Schrauben fest am Fernseher.

Installieren Sie den Ständer oder die Wandhalterung

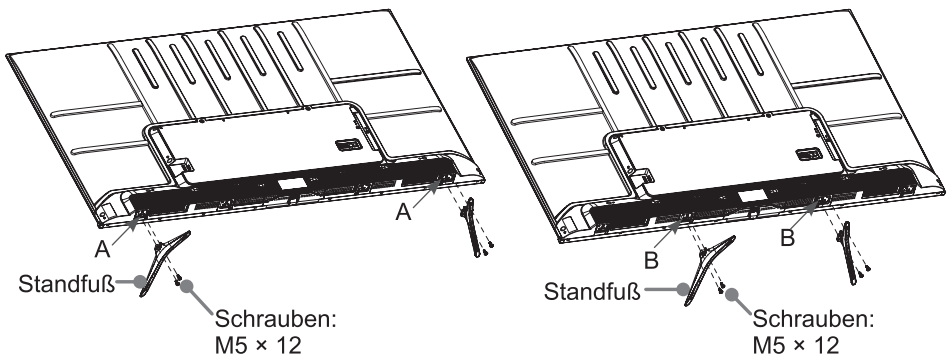


65"

Führen Sie die Installation schrittweise gemäß den nachfolgenden Abbildungen und Textanleitungen durch:

1. Legen Sie Ihren Fernseher vorsichtig mit dem Bildschirm nach unten auf eine weiche, ebene Arbeitsfläche, um Schäden am Fernseher und Kratzer auf dem Bildschirm zu vermeiden.
2. Befestigen Sie die beiden mitgelieferten Standfüße in den unteren Aussparungen des Fernsehers.
3. Befestigen Sie den Standfuß mit den mitgelieferten 4 Schrauben fest am Fernseher.

Hinweis: Wenn Ihre Fernsehkonsole lang genug ist, um den Fernseher darauf abzustellen, setzen Sie die Standfüße in die in der Abbildung gezeigten Schraublöcher „A“ ein. Wenn Ihre Fernsehkonsole NICHT lang genug ist, setzen Sie die Standfüße in die Schraublöcher „B“ ein. Bitte beachten Sie, dass diese beiden Installationsmethoden nicht miteinander kombiniert werden können.



Installieren Sie den Ständer oder die Wandhalterung

► Installation der Wandhalterung

Entfernen Sie vor der Montage des Fernsehgeräts den Fernsehständer, falls Sie ihn bereits angebracht haben, und stellen Sie sicher, dass die Wandhalterung das Gewicht Ihres Fernsehgeräts trägt.

⚠ VORSICHT

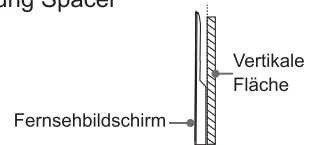
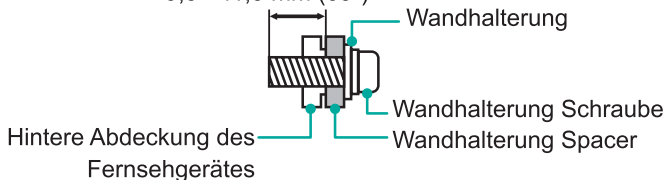
Befolgen Sie bei der Montage des Fernsehgeräts an der Wand die mit der Wandhalterung gelieferten Anweisungen. Wenn das Fernsehgerät nicht richtig montiert ist, kann es herunterfallen und Sachschäden oder Verletzungen verursachen.

- Platzieren Sie Abstandhalter zwischen dem Fernseher und den Wandhalterungen.
- Die Standardabmessungen sind unten gezeigt.

Wandhalterung Lochmuster (mm)	200 × 300 (43"/50"/55"/58") 400 × 300 (65")
Größe der Schrauben zur Befestigung an der Wand	M6

8,0 - 10,0 mm (43"/50"/55"/58")

9,5 - 11,5 mm (65")

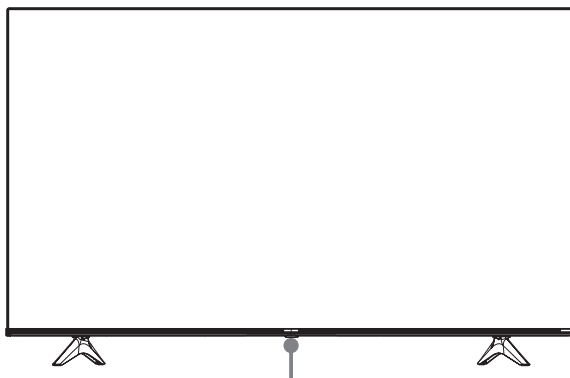


- Wir raten davon ab, den Fernseher an einer schrägen Wand anzubringen, und wenn Sie den Fernseher an der Wand montieren, achten Sie darauf, dass das Gerät parallel zur Wand hängt und sich nicht nach vorn neigt.

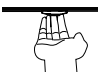
📦 HINWEISE

- Der Durchmesser und die Länge der Schrauben unterscheiden sich je nach Wandhalterung.
- Die Wandhalterung ist optional. Ihr Fernseher hat möglicherweise keine Wandhalterung. Konsultieren Sie das aktuelle Zubehör.

Vorderseite des Gerätes



Fernbedienungssensor / Betriebsanzeige / Multifunktionstaste (Standby / Quelle)

Artikel	Erläuterung
Fernbedienungssensor	Empfängt Signale von der Fernbedienung. Halten Sie Gegenstände vom Sensor fern, um dessen Funktionsweise nicht zu beeinträchtigen.
Betriebsanzeige	Die LED leuchtet im Standby-Modus rot.
 <p>Standby / Quelle</p>	<p>Drücken Sie die Multifunktions-taste im Standby-Modus, um den Fernseher einzuschalten.</p> <p>Drücken Sie die Multifunktions-taste, um das Menü aufzurufen, wenn der Cursor auf „Aus-schalten“ steht. Warten Sie 3 Sekunden, dann wechselt der Fernseher automatisch in den Standby-Modus.</p> <p>Drücken Sie die Multifunktions-taste, um das Menü aufzurufen und dann zwischen den verschiedenen Eingangssignalquellen zu wählen.</p>

HINWEISE

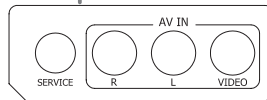
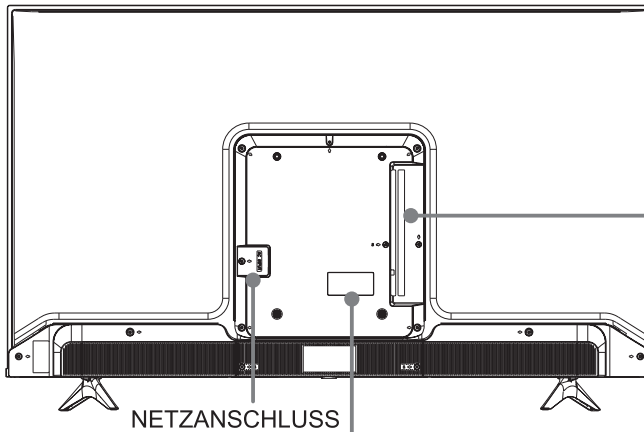
- Die Abbildung dient nur als Referenz.
- Nach dem Einschalten des Fernsehers dauert es einige Sekunden, bis das Gerät hochgefahren ist. Schalten Sie den Fernseher nicht sofort wieder aus, da anderenfalls Fehlfunktionen am Gerät auftreten könnten.

Rückseite des Gerätes

Rückseite des Geräte

43"/50"/55"/58"

43" 50"/55"/58"

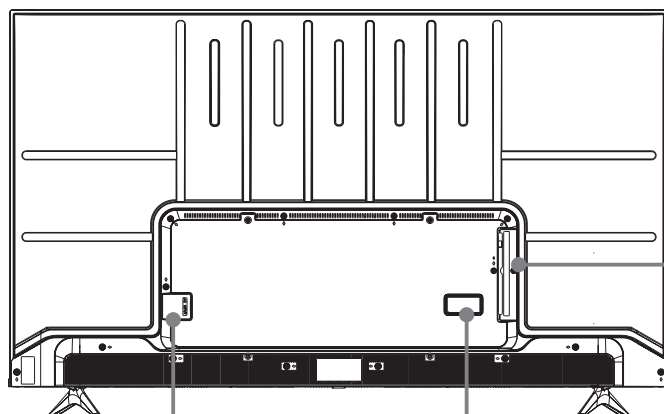


HINWEISE

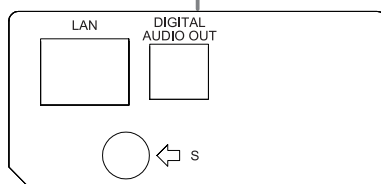
- Das 43"-Modell unterstützt die ANT2-Buchse die Stromversorgung für die Satellitenantenne (max. 13/18 V, 420 mA).
- Das 50"/55"/58"-Modell unterstützt die ANT2-Buchse die Stromversorgung für die Satellitenantenne (max. 13/18 V, 0,5 A).
- Überprüfen Sie alle Stecker vor dem Anschluss auf deren Typ und Ausrichtung. Lockere Verbindungen können Bild- oder Farbprobleme verursachen. Sorgen Sie dafür, dass alle Kabel und Stecker fest und sicher angeschlossen sind.
- Nicht alle A/V-Geräte lassen sich an einen Fernseher anschließen. Informieren Sie sich in der Bedienungsanleitung Ihres A/V-Geräts über dessen Kompatibilität und Anschlüsse.
- Ziehen Sie den Netzstecker aus der Steckdose, bevor Sie externe Geräte an den Fernseher anschließen. Anderenfalls besteht Stromschlaggefahr.
- Die Servicebuchse steht Ihnen nicht zur Verfügung, um ein externes Gerät anzuschließen. Sie darf nur von uns zu Testzwecken verwendet werden.

Rückseite des Geräte

65"



NETZANSCHLUSS



HINWEISE

- ANT2-Buchse die Stromversorgung für die Satellitenantenne (max. 13/18 V, 0,5 A).
- Überprüfen Sie alle Stecker vor dem Anschluss auf deren Typ und Ausrichtung. Lockere Verbindungen können Bild-oder Farbprobleme verursachen. Sorgen Sie dafür, dass alle Kabel und Stecker fest und sicher angeschlossen sind.
- Nicht alle A/V-Geräte lassen sich an einen Fernseher anschließen. Informieren Sie sich in der Bedienungsanleitung Ihres A/V-Geräts über dessen Kompatibilität und Anschlüsse.
- Ziehen Sie den Netzstecker aus der Steckdose, bevor Sie externe Geräte an den Fernseher anschließen. Anderenfalls besteht Stromschlaggefahr.
- Die Servicebuchse steht Ihnen nicht zur Verfügung, um ein externes Gerät anzuschließen. Sie darf nur von uns zu Testzwecken verwendet werden.



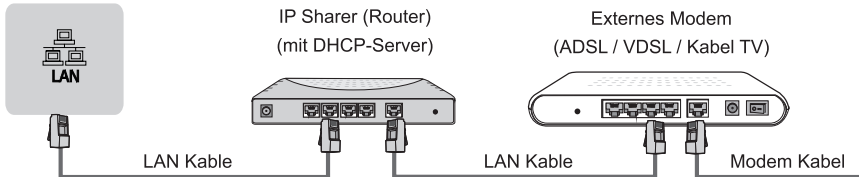
Anschlüsse Vornehmen

► LAN (Verdrahtetes Netzwerk)

Schließen Sie Ihren TV an Ihr Netzwerk an indem Sie den LAN-Port an der Rückseite des Fernsehers per LAN-Kabel (Ethernet/Cat 5) mit einem externen Modem oder Router verbinden. Siehe Abbildung unten.

- Wir empfehlen den Gebrauch eines DHCP-fähigen (Dynamic Host Configuration Protocol) Modems oder Routers. DHCP-fähige Modems oder Router stellen IP-Adresse, Subnetzmaske, Gateway und DNS automatisch bereit, sodass Sie diese Daten nicht manuell eingeben müssen. Die meisten Heimnetzwerke sind bereits mit DHCP ausgestattet.

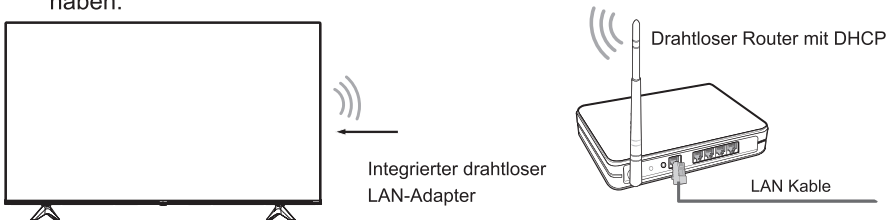
TV STECKBÜCHSE



Drahtloses Netzwerk

Schließen Sie Ihren Fernseher drahtlos an Ihr Netzwerk an. Dafür benötigen Sie einen drahtlosen Router bzw. ein drahtloses Modem. Siehe Abbildung unten.

- Der integrierte WLAN-Adapter unterstützt die Kommunikationsprotokolle IEEE 802.11b/g/n (43"/50"/58") / IEEE 802.11a/b/g/n/ac (55"/65"). Wir empfehlen die Verwendung eines IEEE 802.11n Routers. Niedrige Übertragungsraten für b/g können Einfluss auf die Qualität von gestreamten Videos und anderen Medien haben.



☒ HINWEISE

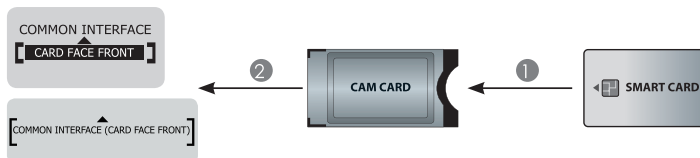
- Sie müssen den integrierten WLAN-Adapter verwenden, um ein WLAN-Netzwerk zu nutzen, da das Gerät keine externen USB-Netzwerkadapter unterstützt.
- Falls der drahtlose Router DHCP unterstützt, lässt sich Ihr Fernseher leichter mit dem drahtlosen Netzwerk verbinden.
- Wenn Sie ein anderes Sicherheitssystem als die unten aufgeführten Systeme verwenden, funktioniert dies nicht mit dem TV.
Sicherheitssystem: WPA, WEP, WPA2.
- Um ein gutes Signal zu empfangen, sollte die Entfernung zwischen Router und Fernseher idealerweise weniger als 10 Meter betragen.

Anschlüsse Vornehmen

<p>ANT</p>	<p>ANT 1 DVB-T/T2/C</p> <p>oder</p> <p>(nicht mitgeliefert) Antennenkable (75 Ω) Kabel ANT OUT VHF/UHF Antenne</p> <p>Außenantenne</p> <p>ANT 2 DVB-S/S2</p> <p>(nicht mitgeliefert) Parabolantenne</p>
	<p>DIGITAL AUDIO OUT</p> <p>DIGITAL AUDIO OUT</p> <p>DIGITALES AUDIOKABEL (nicht mitgeliefert) Audioverstärker/Lautsprecher</p>
<p>HDMI</p>	<p>HDMI (ARC)</p> <p>HDMI (ARC)</p> <p>HDMI-Kabel (nicht mitgeliefert) Audioverstärker/Lautsprecher</p>
	<p>HDMI</p> <p>HDMI</p> <p>HDMI-Kabel (nicht mitgeliefert) DVD/Blu-Ray/AV-Empfänger/Set-Top-Box</p>
<p>AV IN</p>	<p>43"/50"/55"/58"</p> <p>AV IN VIDEO L R</p> <p>Gelb (Video) (nicht mitgeliefert)</p> <p>Weiß (L) (nicht mitgeliefert)</p> <p>Rot (R) (nicht mitgeliefert)</p> <p>Videorekorder/ DVD-Player/DVD-Rekorder/Set-Top-Box/ Satellitenempfänger/ Videokamera</p> <p>AV IN Video L R</p>
	<p>65"</p> <p>AV IN</p> <p>Rot (R) (nicht mitgeliefert)</p> <p>Weiß (L) (nicht mitgeliefert)</p> <p>Gelb (Video) (nicht mitgeliefert)</p> <p>Videorekorder/ DVD-Player/DVD-Rekorder/Set-Top-Box/ Satellitenempfänger/ Videokamera</p> <p>AV IN Video L R</p>

Anschlüsse Vornehmen

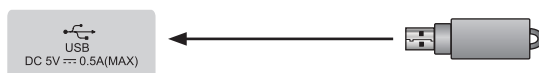
COMMON INTERFACE



HINWEISE

- Schalten Sie den Fernseher aus, bevor Sie das CI+ Modul anschließen/entfernen. Schließen Sie die CI-Karte anschließend gemäß den Anleitungen des Dienstleistungsanbieters an.
- Sie sollten das Common Interface Modul nicht wiederholt anschließen und entfernen, da anderenfalls das Interface beschädigt und Fehlfunktionen verursacht werden könnten.
- Sie müssen von den Dienstleistungsanbietern der Sender, die Sie anschauen möchten, ein CI+ Modul und eine Karte beziehen.
- Schließen Sie das CI+ Modul einschließlich Chipkarte gemäß den Pfeilmarkierungen auf dem Modul und der Chipkarte an.
- CI+ wird in einigen Ländern und Regionen nicht unterstützt; Lassen Sie sich von Ihrem Einzelhändler beraten.

USB



HINWEISE

- Achten Sie darauf, beim Anschluss einer Festplatte oder eines USB-Hubs immer das Netzteil des verbundenen Geräts an die Stromversorgung anzuschließen. Die Überschreitung einer Gesamtstromaufnahme könnte zu Schäden an den Geräten führen. Die maximale Leistungsaufnahme für USB 1.1- und USB 2.0-Geräte ist 500 mA.
- Einige nicht standardmäßige Festplatten mit hoher Kapazität können einen Neustart oder eine Selbstsperrung des TV auslösen, falls deren Stoßstrom größer oder gleich 1 A ist. Aus diesem Grund unterstützt Ihr TV solche Festplatten nicht.
- Der USB-Port unterstützt eine Spannung von 5 V.

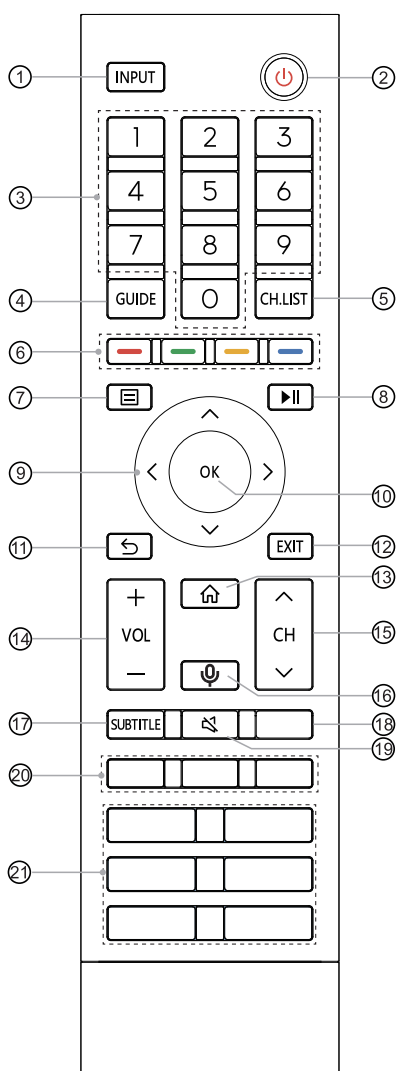
HEADPHONE



HINWEIS

- Übermäßiger Schalldruck von Ohrhörern und Kopfhörern kann zu Hörverlust führen.

Fernbedienung



- ① INPUT: Signalquelle wählen
- ② EIN/AUS: Fernseher ein- und ausschalten (Stand-by-Modus)
- ③ Zifferntasten: Direkte Kanalwahl oder Zahleneingabe
- ④ GUIDE: Anzeige des elektronischen Programmführers (DTV-Modus)
- ⑤ CH.LIST: Kanalliste anzeigen
- ⑥ Tasten mit Sonderfunktionen
- ⑦ : Anzeige des Schnelleinstellungsmenüs
- ⑧ : Funktionstasten zur Steuerung der Medieninhalte
- ⑨ : Navigation in den Bildschirmmenüs und Personalisieren der Systemeinstellungen
- ⑩ OK: Bestätigt die Auswahl in den Bildschirmmenüs
- ⑪ ZURÜCK: Zurück in das vorherige Menü
- ⑫ EXIT: Menü verlassen
- ⑬ STARTSEITE: Startseite aufrufen
- ⑭ VOL + / - : Einstellung der Lautstärke
- ⑮ CH ^ / v : Kanalwahl
- ⑯ MIKRO: Mikrofon aktivieren
- ⑰ SUBTITLE: Untertitel aktivieren und deaktivieren
- ⑱ INFO: Programminformationen anzeigen
TEXT: Videotext aktivieren/deaktivieren
- ⑲ STUMM: Stummschaltung oder Wiederherstellung des Fernsehens
- ⑳ APP: Schnelzugriff auf Apps
 : Benutzerdefinierte Taste zum schnellen Start von Eingaben oder Aufrufen von Apps
- ㉑ APP: Schneller Zugriff auf Apps
MEDIEN: Medienmodus aufrufen
 : Alle Apps
BROWSER: BROWSER aufrufen

Spezifikationen des Bluetooth-Fernbedienungsmoduls für ERF3N80H / ERF3AB80H

XF2472C

Frequenzbereich: 2,400 ~ 2,4835 GHz

Ausgangsleistung (max.): +4 dBm (ERF3N80H)

Ausgangsleistung (max.): +4,5 dBm (ERF3AB80H)

Spezifikationen des Bluetooth-Fernbedienungsmoduls für ERF3A80 / ERF3B80H / ERF3C80H / ERF3D80H / ERF3E80H / ERF3I80H / ERF3H80H / ERF3A80(0012) / ERF3B80H(0012) / ERF3C80H(0012) / ERF3D80H(0012) / ERF3E80H(0012) / ERF3I80H(0012)

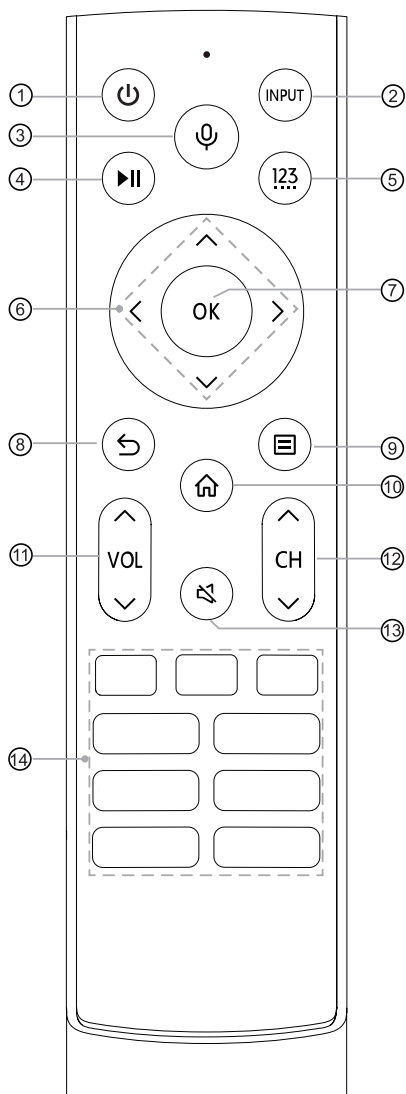
WNF171

Frequenzbereich: 2,400 ~ 2,4835 GHz

Ausgangsleistung (max.): +4,5 dBm

HINWEIS: Die mitgelieferte Fernbedienung variiert je nach Modell, Land/Region. Prüfen Sie die Informationen entsprechend der Fernbedienung im Zubehör.

Fernbedienung



- ① **⏻**: Fernseher ein- und ausschalten (Stand-by-Modus)
- ② **INPUT**: Signalquelle wählen
- ③ **🎤**: Mikrofon aktivieren
- ④ **⏮**: Funktionstasten zur Steuerung der Medieninhalte
- ⑤ **123**: Kanäle aufrufen / Ziffern eingeben und Sonderfunktionstasten (Rot/Grün/Gelb/Blau)
- ⑥ **⬆ / ⬇ / ⬅ / ➡**: Navigation in den Bildschirmmenüs und Personalisieren der Systemeinstellungen
- ⑦ **OK**: Bestätigt die Auswahl in den Bildschirmmenüs
- ⑧ **↶**: Zurück in das vorherige Menü
- ⑨ **☰**: Anzeige des Schnelleinstellungsmenüs
- ⑩ **🏠**: Startseite aufrufen
- ⑪ **VOL ^ / ∨**: Einstellung der Lautstärke
- ⑫ **CH ^ / ∨**: Kanalwahl
- ⑬ **🔇**: Stummschaltung oder Wiederherstellung des Fernsehtons
- ⑭ **APP**: Schneller Zugriff auf Apps
MEDIEN: Medienmodus aufrufen

Spezifikationen des Bluetooth-Fernbedienungsmoduls

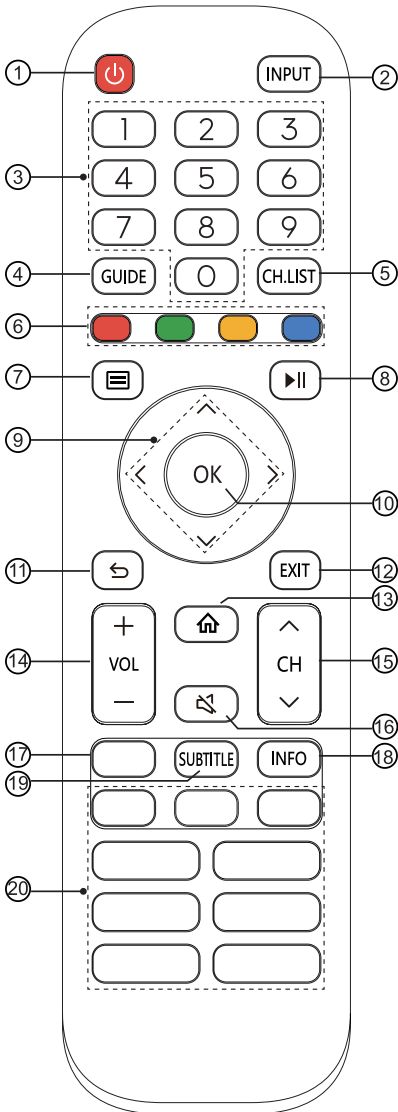
WNF171

Frequenzbereich: 2,400 ~ 2,4835 GHz

Ausgangsleistung (max.): +4,5 dBm

HINWEIS: Die mitgelieferte Fernbedienung variiert je nach Modell, Land/Region. Prüfen Sie die Informationen entsprechend der Fernbedienung im Zubehör.

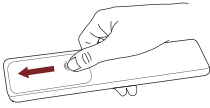
Fernbedienung



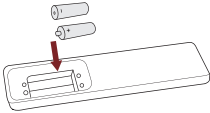
- ① EIN/AUS: Fernseher ein- und ausschalten (Stand-by-Modus)
- ② INPUT: Signalquelle wählen
- ③ Zifferntasten: Direkte Kanalwahl oder Zahleneingabe
- ④ GUIDE: Anzeige des elektronischen Programmführers (DTV-Modus)
- ⑤ CH.LIST: Kanalliste anzeigen
- ⑥ Tasten mit Sonderfunktionen
- ⑦ : Anzeige des Schnelleinstellungsmenüs
- ⑧ : Funktionstasten zur Steuerung der Medieninhalte
- ⑨ : Navigation in den Bildschirmenüs und Personalisieren der Systemeinstellungen
- ⑩ OK: Bestätigt die Auswahl in den Bildschirmenüs
- ⑪ ZURÜCK: Zurück in das vorherige Menü
- ⑫ EXIT: Menü verlassen
- ⑬ : Startseite aufrufen
- ⑭ VOL + / - : Einstellung der Lautstärke
- ⑮ CH / : Kanalwahl
- ⑯ : STUMM: Stummschaltung oder Wiederherstellung des Fernsehtons
- ⑰ : TXT/TEXT: Videotext aktivieren/deaktivieren
- ⑱ INFO: Programminformationen anzeigen
- ⑲ SUBTITLE: Untertitel aktivieren und deaktivieren
- ⑳ APP: Schneller Zugriff auf Apps
 / : Medienmodus aufrufen
 / : Alle Apps
: BROWSER: BROWSER aufrufen

HINWEIS: Die mitgelieferte Fernbedienung variiert je nach Modell, Land/Region. Prüfen Sie die Informationen entsprechend der Fernbedienung im Zubehör.

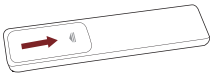
► Batterien in die Fernbedienung einsetzen



1. Öffnen Sie das Batteriefach der Fernbedienung.



2. Legen Sie zwei AAA-Batterien. Achten Sie auf den (+) und anzuweisen (-) Enden der Batterien mit dem (+) und (-) Enden Angegeben im Batteriefach.



3. Schließen Sie das Batteriefach wieder.

☒ HINWEISE

- Abbildungen dienen nur als Referenz, das Produkt kann leicht abweichen.


Hinweise zu Batterien

- Die unsachgemäße Verwendung von Batterien kann zu Korrosion oder auslaufenden Batterien führen, was wiederum zu Feuer, Verletzung oder Sachschäden führen kann.
- Verwenden Sie nur den angegebenen Batterietyp.
- Mischen Sie nicht erschöpfte und frische Batterien oder unterschiedliche Batterietypen.
- Entsorgen Sie Batterien nicht mit dem Hausmüll. Entsorgen Sie Batterien umweltgerecht.

► Fernbedienung koppeln (nur Bluetooth-Fernbedienung)

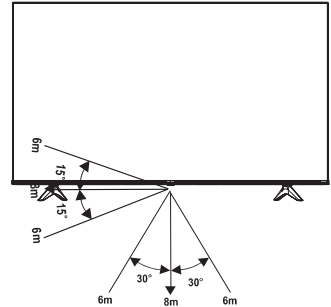
Koppeln Sie die Fernbedienung mit dem Fernseher, nachdem Sie ihn eingeschaltet haben. Halten Sie die Fernbedienung nicht weiter als 3 m vom Fernseher entfernt. Drücken Sie eine beliebige Taste (außer der Ein/Aus- und Mikrofontaste), um die Kopplung durchzuführen.

☒ HINWEISE

- In besonderen Fällen halten Sie die Taste [] zum Koppeln gedrückt.
- Wenn ein unbekannter Fehler bei der Fernbedienung auftritt, kann dies durch Interferenzen verursacht worden sein. Versuchen Sie, die Ursache der Störung zu beseitigen und die Verbindung erneut aufzubauen.
- Wenn ein unbekannter Fehler in der Fernbedienung auftritt, während die Batterieleistung normal ist, nehmen Sie die Batterien heraus und halten Sie eine beliebige Taste für 1 - 2 Sekunden gedrückt, dann setzen Sie die Batterien wieder ein. Danach funktioniert die Fernbedienung wieder normal.
- Die Fernbedienung kann nicht mit dem Fernseher gekoppelt werden, wenn sich der Fernseher im Standby-Modus befindet.

► Reichweite der Fernbedienung

1. Die Fernbedienung hat eine Reichweite von bis zu 8 m.
2. Nimmt man für den Winkel der Ausrichtung den Fernbedienungssensor als Scheitel bei 6 m Entfernung, liegt er horizontal bei $\pm 30^\circ$, während der vertikale Winkel bei $\pm 15^\circ$ liegt.
3. Die Reichweite kann je nach Helligkeit des Raums variieren.



Entsorgung

Dieses Produkt darf nicht beschädigt, zerlegt oder mit dem Hausmüll entsorgt werden. Es muss an einer Sammelstelle für Elektroschrott abgegeben werden.

Erstmaliges Einschalten des Fernsehers

Erstmaliges Einschalten des Fernsehers

1. Schließen Sie das Netzkabel nach der Durchführung aller Anschlüsse an eine Steckdose an.
2. Beim ersten Einschalten des Fernsehers wird direkt der Installationsassistent aufgerufen.
3. Mit den Tasten [^ / v / < / >] navigieren Sie durch das Menü und ändern Einstellungen. Bestätigen Sie Ihre Einstellungen mit der Taste [OK].

Sprache wählen	Wählen Sie die gewünschte Sprache, die im Menü angezeigt werden soll. Drücken Sie die Menütaste, um den Fernseher auf den Shop-Modus einzustellen.
Mit dem Internet verbinden	Wenn Ihr Fernseher eine Ethernet-Verbindung nicht automatisch erkennt, verwenden Sie ein Drahtlosnetzwerk. Wählen Sie Ihr Netzwerk in der angezeigten Liste oder fügen Sie ein ausgeblendetes Netzwerk hinzu.
Land wählen	Wählen Sie das Land, in dem Sie den Fernseher verwenden.
Allgemeine Geschäftsbedingungen, Datenschutzerklärung	Die Nutzung dieses Geräts durch Sie unterliegt der Endbenutzer-Lizenzvereinbarung. Wenn Sie die Endbenutzer-Lizenzvereinbarung nicht akzeptieren, werden alle intelligenten Funktionen dieses Geräts deaktiviert. Bitte lesen Sie die Details aufmerksam durch, bevor Sie Ihre Entscheidung treffen.
Verbesserte Darstellung	Die verbesserte Darstellung kann den Bild- und den Tonmodus automatisch so einstellen, dass sie dem aktuellen, auf diesem Gerät angezeigten Inhalt entsprechen, sofern dieser vom automatischen Inhaltserkennungsdienst erkannt wird.
Bei Ihrem VIDAA-Konto anmelden	Verknüpfen Sie Ihren Fernseher mit Ihrem VIDAA-Konto.
Fernseher benennen	Geben Sie Ihrem Fernseher einen Namen.
Sprachassistenten wählen	Wählen Sie Ihren Sprachassistenten, den Sie für den Fernseher verwenden möchten.

HINWEIS: Der obige Leitfaden dient als Referenz und kann je nach Modell/Land/Region abweichen.

Spezifikationen

Eigenschaften, Design und technische Daten unterliegen unangekündigten Änderungen.

Artikel		43"	50"
Abmessungen (B × H × T)	Ohne Standfuß	37,9 × 22,0 × 2,9 Zoll (963 × 560 × 74 mm)	44,0 × 25,4 × 2,9 Zoll (1117 × 646 × 74 mm)
	Mit Standfuß	37,9 × 24,2 × 7,7 Zoll (963 × 614 × 196 mm)	44,0 × 27,9 × 8,9 Zoll (1117 × 709 × 225 mm)
Gewicht	Ohne Standfuß	15,0 lbs (6,8 kg)	21,6 lbs (9,8 kg)
	Mit Standfuß	15,2 lbs (6,9 kg)	22,0 lbs (10,0 kg)
Aktive Bildschirmdiagonale (Diagonale)		108 cm	126 cm
Bildschirmauflösung		3840 × 2160	3840 × 2160
Audioleistung		7 W + 7 W	8 W + 8 W
Betriebsmodus Leistungsdichte		0,015 W/cm ²	0,018 W/cm ²
Leistungsaufnahme im ausgeschalteten Zustand		Nicht verfügbar	
Leistungsaufnahme im Standby- Modus		0,5 W	0,5 W
Energieverbrauch		Siehe Typenschild.	
Stromversorgung		Siehe Typenschild.	
Empfangssysteme	Analog	PAL-D/K, B/G, I, SECAM-D/K, B/G	
	Digital	DVB-T/T2, DVB-C, DVB-S/S2	
Spezifikationen WLAN-Modul	Modell	ZDGF7638GU-T	
	Frequenzbereich	2,4 - 2,4835 GHz	
	Ausgangsleistung (max.)	2,4 - 2,4835 GHz 16 dBm	
Technische Daten Bluetooth-Modul	Modell	ZDGF7638GU-T	
	Frequenzbereich	2,4 - 2,4835 GHz	
	Ausgangsleistung (max.)	2,4 - 2,4835 GHz, Klasse 1, 6 dBm	
Umgebungsbedingungen		Temperatur: 41 °F - 95 °F (5 °C - 35 °C) Feuchtigkeit: 20 % - 80 % RH Luftdruck: 86 kPa - 106 kPa	
HDMI-Eingang		RGB / 60 Hz (640 × 480, 800 × 600, 1024 × 768) YUV / 60 Hz (480i, 480p, 720p, 1080i, 1080p) YUV / 50 Hz (576i, 576p, 720p, 1080i, 1080p) 3840 × 2160 / 24 Hz, 3840 × 2160 / 25 Hz, 3840 × 2160 / 30 Hz, 3840 × 2160 / 50 Hz, 3840 × 2160 / 60 Hz	

Spezifikationen

Artikel		58"
Abmessungen (B × H × T)	Ohne Standfuß	51,0 × 29,6 × 2,8 Zoll (1295 × 752 × 70 mm)
	Mit Standfuß	51,0 × 32,0 × 11,5 Zoll (1295 × 812 × 291 mm)
Gewicht	Ohne Standfuß	27,6 lbs (12,5 kg)
	Mit Standfuß	27,8 lbs (12,6 kg)
Aktive Bildschirmdiagonale (Diagonale)		146 cm
Bildschirmauflösung		3840 × 2160
Audioleistung		8 W + 8 W
Betriebsmodus Leistungsdichte		0,015 W/cm ²
Leistungsaufnahme im ausgeschalteten Zustand		Nicht verfügbar
Leistungsaufnahme im Standby- Modus		0,5 W
Energieverbrauch		Siehe Typenschild.
Stromversorgung		Siehe Typenschild.
Empfangssysteme	Analog	PAL-D/K, B/G, I, SECAM-D/K, B/G
	Digital	DVB-T/T2, DVB-C, DVB-S/S2
Spezifikationen WLAN-Modul	Modell	ZDGF7638GU-T
	Frequenzbereich	2,4 - 2,4835 GHz
	Ausgangsleistung (max.)	2,4 - 2,4835 GHz 16 dBm
Technische Daten Bluetooth-Modul	Modell	ZDGF7638GU-T
	Frequenzbereich	2,4 - 2,4835 GHz
	Ausgangsleistung (max.)	2,4 - 2,4835 GHz, Klasse 1, 6 dBm
Umgebungsbedingungen		Temperatur: 41 °F - 95 °F (5 °C - 35 °C) Feuchtigkeit: 20 % - 80 % RH Luftdruck: 86 kPa - 106 kPa
HDMI-Eingang		RGB / 60 Hz (640 × 480, 800 × 600, 1024 × 768) YUV / 60 Hz (480i, 480p, 720p, 1080i, 1080p) YUV / 50 Hz (576i, 576p, 720p, 1080i, 1080p) 3840 × 2160 / 24 Hz, 3840 × 2160 / 25 Hz, 3840 × 2160 / 30 Hz, 3840 × 2160 / 50 Hz, 3840 × 2160 / 60 Hz

Spezifikationen

Artikel		55"	65"
Abmessungen (B × H × T)	Ohne Standfuß	48,5 × 28,0 × 2,9 Zoll (1232 × 711 × 74 mm)	57,2 × 32,8 × 2,9 Zoll (1452 × 834 × 74 mm)
	Mit Standfuß	48,5 × 30,4 × 11,5 Zoll (1232 × 773 × 291 mm)	57,2 × 35,3 × 11,5 Zoll (1452 × 896 × 291 mm)
Gewicht	Ohne Standfuß	24,9 lbs (11,3 kg)	36,4 lbs (16,5 kg)
	Mit Standfuß	25,4 lbs (11,5 kg)	36,8 lbs (16,7 kg)
Aktive Bildschirmdiagonale (Diagonale)		139 cm	164 cm
Bildschirmauflösung		3840 × 2160	3840 × 2160
Audioleistung		8 W + 8 W	10 W + 10 W
Betriebsmodus Leistungsdichte		0,016 W/cm ²	0,014 W/cm ²
Leistungsaufnahme im ausgeschalteten Zustand		Nicht verfügbar	
Leistungsaufnahme im Standby- Modus		0,5 W	0,5 W
Energieverbrauch		Siehe Typenschild.	
Stromversorgung		Siehe Typenschild.	
Empfangssysteme	Analog	PAL-D/K, B/G, I, SECAM-D/K, B/G	
	Digital	DVB-T/T2, DVB-C, DVB-S/S2	
Spezifikationen WLAN-Modul	Modell	TX7663BU51T	
	Frequenzbereich	2,4 - 2,4835 GHz 5,15 - 5,85 GHz	
	Ausgangsleistung (max.)	2,4 - 2,4835 GHz 17 dBm 5,15 - 5,25 GHz 14 dBm 5,25 - 5,35 GHz (DFS-Band) 14 dBm 5,49 - 5,71 GHz (DFS/TPC-Band) 14 dBm 5,725 - 5,85 GHz (außerhalb EU) 14 dBm	
Technische Daten Bluetooth-Modul	Modell	TX7663BU51T	
	Frequenzbereich	2,4 - 2,4835 GHz	
	Ausgangsleistung (max.)	2,4 - 2,4835 GHz, Klasse 1, 6 dBm	
Umgebungsbedingungen		Temperatur: 41 °F - 95 °F (5 °C - 35 °C) Feuchtigkeit: 20 % - 80 % RH Luftdruck: 86 kPa - 106 kPa	
HDMI-Eingang		RGB / 60 Hz (640 × 480, 800 × 600, 1024 × 768) YUV / 60 Hz (480i, 480p, 720p, 1080i, 1080p) YUV / 50 Hz (576i, 576p, 720p, 1080i, 1080p) 3840 × 2160 / 24 Hz, 3840 × 2160 / 25 Hz, 3840 × 2160 / 30 Hz, 3840 × 2160 / 50 Hz, 3840 × 2160 / 60 Hz	

Entsorgung/Lizenzen

EAG (Elektro- und Elektronikaltgeräte)
Europäische Richtlinie 2012/19/EU



Das Symbol auf Produkt, Zubehör und Verpackung besagt, dass dieses Produkt nicht mit dem Hausmüll entsorgt werden darf. Bitte geben Sie das Produkt an einer Sammelstelle für Elektroschrott ab. Durch die korrekte Entsorgung des Produkts helfen Sie bei der Vermeidung möglicher Umwelt und Gesundheitsgefahren durch unkontrollierte Entsorgung. Recycling hilft beim sorgsamem Umgang mit natürlichen Ressourcen. Weitere Hinweise zur Entsorgung erhalten Sie bei Ihrer Ortsverwaltung, dem Entsorgungsunternehmen oder Ihrem Fachhändler.

Batterien



Entsprechend der Batterie-Richtlinie dürfen erschöpfte Batterien nicht mit dem Hausmüll entsorgt werden. Entsorgen Sie Ihre Batterien in den bekannten Sammelbehältern.

RoHS (Beschränkung gefährlicher Stoffe)
Europäische Richtlinie 2011/65/EU



Diese europäische Richtlinie beschränkt die Verwendung gefährlicher Stoffe, die schwer zu recyceln sind.

Hierdurch wird das Recycling vereinfacht und es wird ein wichtiger Beitrag zum Umweltschutz geleistet.

Die in diesem Gerät verwendeten Substanzen entsprechen der RoHS-Richtlinie.



Die Begriffe HDMI und HDMI High-Definition Multimedia Interface sowie das HDMI-Logo sind Marken oder eingetragene Marken von HDMI Licensing Administrator, Inc. in den Vereinigten Staaten und anderen Ländern.



Dolby, Dolby Vision, Dolby Audio und das Doppel-D-Symbol sind Marken der Dolby Laboratories Licensing Corporation. Hergestellt unter Lizenz der Dolby Laboratories. Vertrauliche unveröffentlichte Arbeiten. Copyright © 1992-2021 Dolby Laboratories. Alle Rechte vorbehalten.



Für DTS-Patente siehe <http://patents.dts.com>. Hergestellt unter Lizenz von DTS Licensing Limited. DTS, DTS-HD Master Audio, DTS-HD, Virtual:X und das DTS-HD-Logo sind eingetragene Marken oder Marken von DTS, Inc. in den Vereinigten Staaten und anderen Ländern. © 2020 DTS, Inc. ALLE RECHTE VORBEHALTEN.

VEREINFACHTE EU-KONFORMITÄTSERKLÄRUNG

Hiermit erklärt Hisense Visual Technology Co., Ltd., dass der Funkgerätetyp [ERF3A80 / ERF3B80H / ERF3C80H / ERF3D80H / ERF3E80H / ERF3I80H / ERF3H80H / ERF3AB80H / ERF3N80H / ERF3F90H / ERF3A80(0012) / ERF3B80H(0012) / ERF3C80H(0012) / ERF3D80H(0012) / ERF3E80H(0012) / ERF3I80H(0012) / 43A6BG / 43A6CG / 43A6DG / 43A6DGCH / 43A6EG / 43A6FG / 43A6GG / 43A6HG / 43A6EGCH / 43A6BGTUK / 43A6CGTUK / 43A6EGTUK / 43A6FGTUK / 50A6BG / 50A6CG / 50A6DG / 50A6DGCH / 50A6EG / 50A6FG / 50A6GG / 50A6HG / 50A6EGCH / 50A6BGTUK / 50A6CGTUK / 50A6EGTUK / 50A6FGTUK / 55A6BG / 55A6CG / 55A6DG / 55A6DGCH / 55A6EG / 55A6FG / 55A6GG / 55A6HG / 55A6EGCH / 55A6BGTUK / 55A6CGTUK / 55A6EGTUK / 55A6FGTUK / 58A6BG / 58A6CG / 58A6DG / 58A6DGCH / 58A6EG / 58A6FG / 58A6GG / 58A6HG / 58A6EGCH / 58A6BGTUK / 58A6CGTUK / 58A6EGTUK / 58A6FGTUK / 65A6BG / 65A6CG / 65A6DG / 65A6DGCH / 65A6EG / 65A6FG / 65A6GG / 65A6HG / 65A6EGCH / 65A6BGTUK / 65A6CGTUK / 65A6EGTUK / 65A6FGTUK] mit der Richtlinie 2014/53/EU übereinstimmt. Der vollständige Text der EU-Konformitätserklärung ist unter folgender Internetadresse verfügbar: <http://global.hisense.com/downloads>.

Für Großbritannien:

VEREINFACHTE BRITISCHE KONFORMITÄTSERKLÄRUNG

Hiermit erklärt Hisense Visual Technology Co., Ltd. dass das Funkgerät vom Typ [ERF3A80 / ERF3B80H / ERF3C80H / ERF3D80H / ERF3E80H / ERF3I80H / ERF3H80H / ERF3AB80H / ERF3N80H / ERF3F90H / ERF3A80(0012) / ERF3B80H(0012) / ERF3C80H(0012) / ERF3D80H(0012) / ERF3E80H(0012) / ERF3I80H(0012) / 43A6BG / 43A6CG / 43A6DG / 43A6DGCH / 43A6EG / 43A6FG / 43A6GG / 43A6HG / 43A6EGCH / 43A6BGTUK / 43A6CGTUK / 43A6EGTUK / 43A6FGTUK / 50A6BG / 50A6CG / 50A6DG / 50A6DGCH / 50A6EG / 50A6FG / 50A6GG / 50A6HG / 50A6EGCH / 50A6BGTUK / 50A6CGTUK / 50A6EGTUK / 50A6FGTUK / 55A6BG / 55A6CG / 55A6DG / 55A6DGCH / 55A6EG / 55A6FG / 55A6GG / 55A6HG / 55A6EGCH / 55A6BGTUK / 55A6CGTUK / 55A6EGTUK / 55A6FGTUK / 58A6BG / 58A6CG / 58A6DG / 58A6DGCH / 58A6EG / 58A6FG / 58A6GG / 58A6HG / 58A6EGCH / 58A6BGTUK / 58A6CGTUK / 58A6EGTUK / 58A6FGTUK / 65A6BG / 65A6CG / 65A6DG / 65A6DGCH / 65A6EG / 65A6FG / 65A6GG / 65A6HG / 65A6EGCH / 65A6BGTUK / 65A6CGTUK / 65A6EGTUK / 65A6FGTUK] mit der Funkanlagenverordnung (Radio Equipment Regulations) 2017 konform ist. Der vollständige Text der britischen Konformitätserklärung ist unter der folgenden Internetadresse verfügbar: <http://global.hisense.com/downloads>.

Weitere Informationen

EPREL-Registrierungsdaten

Modellnummer	EPREL-Registrierungsnummer	Modellnummer	EPREL-Registrierungsnummer
43A6BG	758131	50A6BG	726259
43A6CG	758161	50A6CG	726487
43A6DG	758177	50A6DG	726498
43A6DGCH	758183	50A6DGCH	726500
43A6EG	758332	50A6EG	726503
43A6FG	758338	50A6FG	726504
43A6GG	848551	50A6GG	848170
43A6HG	848562	50A6HG	848179
43A6EGCH	758340	50A6EGCH	726507
43A6BGTUK	758342	50A6BGTUK	726509
43A6CGTUK	758347	50A6CGTUK	726512
43A6EGTUK	758352	50A6EGTUK	726514
43A6FGTUK	758356	50A6FGTUK	726515
55A6BG	940743	58A6BG	772598
55A6CG	940871	58A6CG	772904
55A6DG	940892	58A6DG	772910
55A6DGCH	940915	58A6DGCH	772914
55A6EG	940922	58A6EG	772919
55A6FG	940967	58A6FG	772924
55A6GG	940972	58A6GG	851466
55A6HG	940980	58A6HG	851473
55A6EGCH	940985	58A6EGCH	772930
55A6BGTUK	940996	58A6BGTUK	772933
55A6CGTUK	941002	58A6CGTUK	772938
55A6EGTUK	941011	58A6EGTUK	772940
55A6FGTUK	941020	58A6FGTUK	772950
65A6BG	964415	65A6HG	966426
65A6CG	966393	65A6EGCH	966430
65A6DG	966396	65A6BGTUK	966434
65A6DGCH	966398	65A6CGTUK	966436
65A6EG	966413	65A6EGTUK	966441
65A6FG	966419	65A6FGTUK	966452
65A6GG	966421		