

CF132254

Einbau-Elektrobackofen

Edelstahl



CF132254

Leistung / Verbrauch

- Energieeffizienzklasse A
- Spannung: 220 - 240 V
- Gesamtanschlusswert: max. 2.9 kW
- Combitherm Backofensystem mit 6 Betriebsarten: Ober-/Unterhitze 40 °C - 275 °C, separat schaltbare Unterhitze, Umluft bis 200 °C, Großflächengrill, Umluftgrill, Auftauen
- Bedienblende Edelstahl
- Stangengriff
- Großer Backofeninnenraum mit Einhängegittern
- Vollglas-Innentür
- Abnehmbare Backofentür für leichte Reinigung
- Backofenregelung mechanisch
- Elektronikuhr
- Betriebsarten-Symbolanzeige
- Kontrolllampe für den Backofen
- Backofenbeschichtung aus glattem, säurebeständigem Email cristallgrau
- Innenbeleuchtung (Rundleuchte)

Zubehör

- glanzverchromter Bratrost, Aluminiumbackblech
- Bedienungsanleitung

Technische Daten und Maße

- Gerätemaße: (H/B/T) 595 x 595 x 550 mm
- Einbaumaße (H/B/T): 575-597 x 560-568 x 550 mm

Zusatzdaten

- Kühlgebläse

Sonderzubehör

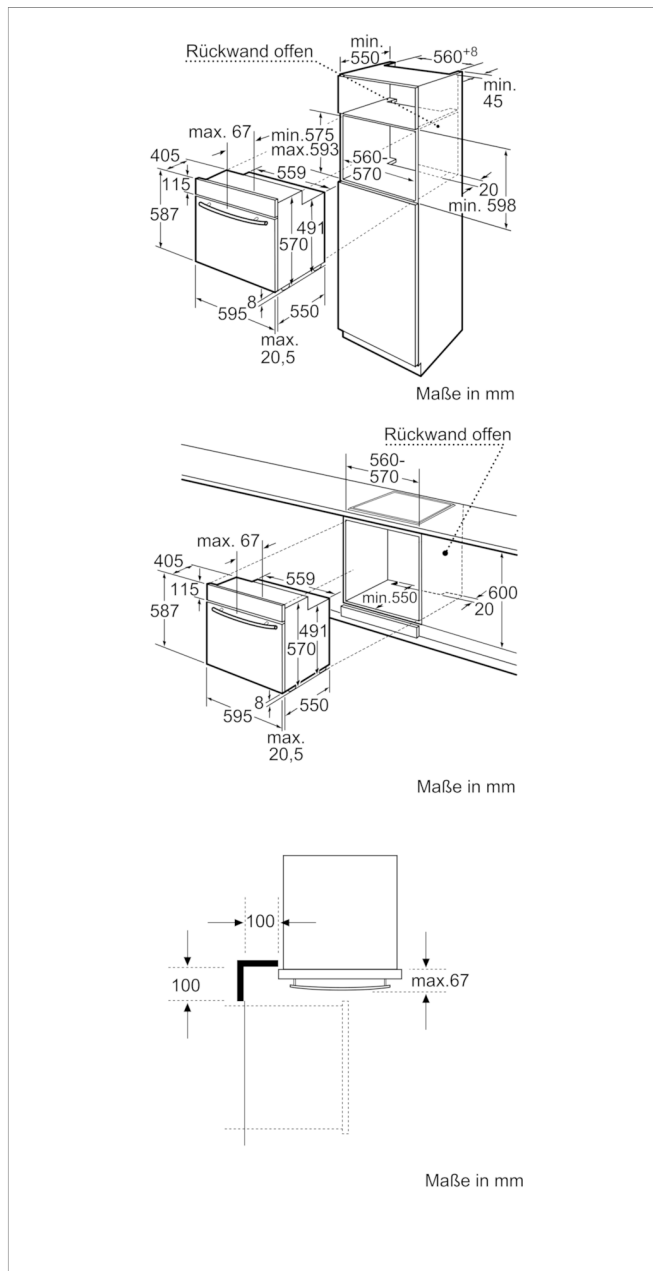
- CZ1242X1 Universalpfanne mit Einlegerost
- CZ1282X3 System - Dampfgarer
- CZ1332X0 Backblech, Aluminium
- CZ1342X0 Backblech, emailliert
- CZ1352X0 Pizzaform, emailliert, grau
- CZ1432X1 Back- und Bratrost gekröpft
- CZ1702X2 Teleskopauszug 2fach
- CZ1742X2 Teleskopauszug 3fach
- CZ1755X2 Teleskopüberauszug 4fach, Rastfunktion
- CZ1913X0 Backstein

Integriertes Zubehör

- 1 x Back- und Bratrost gekröpft, 1 x Backblech Alu

4242004202141

CF132254 Einbau-Elektrobackofen Edelstahl



Ausstattungsmerkmale

Frontfarbe: Edelstahl
 Bauform: Eingebaut
 Integriertes Reinigungssystem: Nein
 Nischenmaße (H x B x T) (mm): 575-597 x 560-568 x 550
 Abmessungen des Gerätes (mm): 595 x 595 x 550
 Abmessungen des verpackten Gerätes (mm): 670 x 670 x 680
 Material der Blende: Edelstahl
 Material der Tür: Glas
 Nettogewicht (kg): 30,0
 Nettovolumen - Backrohr 1 (l): 66
 Beheizungsarten: Auftauen, Großflächengrill, Ober-/Unterhitze, Umluft, Umluftgrill, Unterhitze
 Material 1. Backrohr: Emailliert
 Kontrolle der Temperatur: mechanisch
 Anzahl eingebauter Leuchten: 1
 Approbationszertifikate: CE, VDE
 Länge Anschlusskabel (cm): 120
 EAN-Nummer: 4242004202141

Verbrauchs und Anschlusswerte

Anzahl der Innenräume (2010/30/EC): 1
 Energieeffizienzklasse (2010/30/EC): A
 Energieverbrauch pro Ober-/Unterhitze Zyklus (2010/30/EC): 0,90
 Energieverbrauch Gasofen pro Ober-/Unterhitze Zyklus(2010/30/EC):
 Energieverbrauch pro Heißluft-Zyklus (2010/30/EC): 0,86
 Energieverbrauch Gasofen pro Heißluft-Zyklus (2010/30/EC):
 Energieeffizienzindex (2010/30/EC): 103,6
 Elektroanschlusswert (W): 2900
 Absicherung (A): 13
 Spannung (V): 220-240
 Frequenz (Hz): 60; 50
 Steckerart: Schuko-/Gardy.m.Erdung

erstellt am 2018-01-24