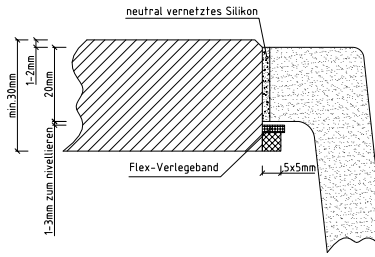


KeraDomo MERA 90 F



Maße/Einbauskizze



Ausschnittmaß
in der APL:
880 x 490 mm

Achtung: Bei Platzierung eines integr. Geschirrspülers oder eines Drehkarussells unter dem Abtropfteil beträgt die erforderliche Dicke der Natur- oder Kunststein-Arbeitsplatte mind. 40 mm!

Armatur-Empfehlung

Armaturempfehlung:
**Einhebelmischer
TREND Chrom
mit Handbrause**



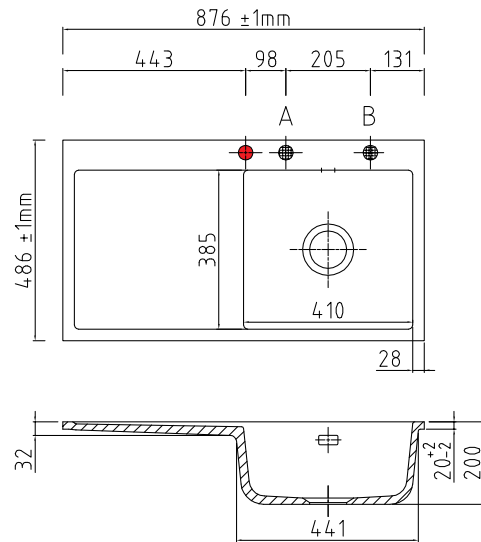
Standard-Farben

Grönland	12	Campina	18	Siena	65
Polar	13	Sand	26	Nero	68
Noblesse	16	Cotto	28	Alu	76

Sonder-Farben

Magnolie	10	Platin	70	Nigra	87
Jasmin	19	Titan	78		
Fango	23	Schiefer	85		

Auch mit  erhältlich.

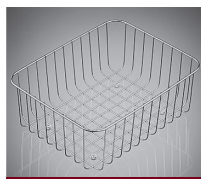


● Armaturbohrung vorhanden. Keine Sollbruchstellen.
Bohrungen nach individueller Anordnung (● Pos. A und B, siehe Zeichnung). Durchmesser ca. 35 mm.

Sonderzubehör



Resteschale 0831



Geschirrkorb 0730



Arbeitsbrett Glas 0736



Arbeitsbrett 0739