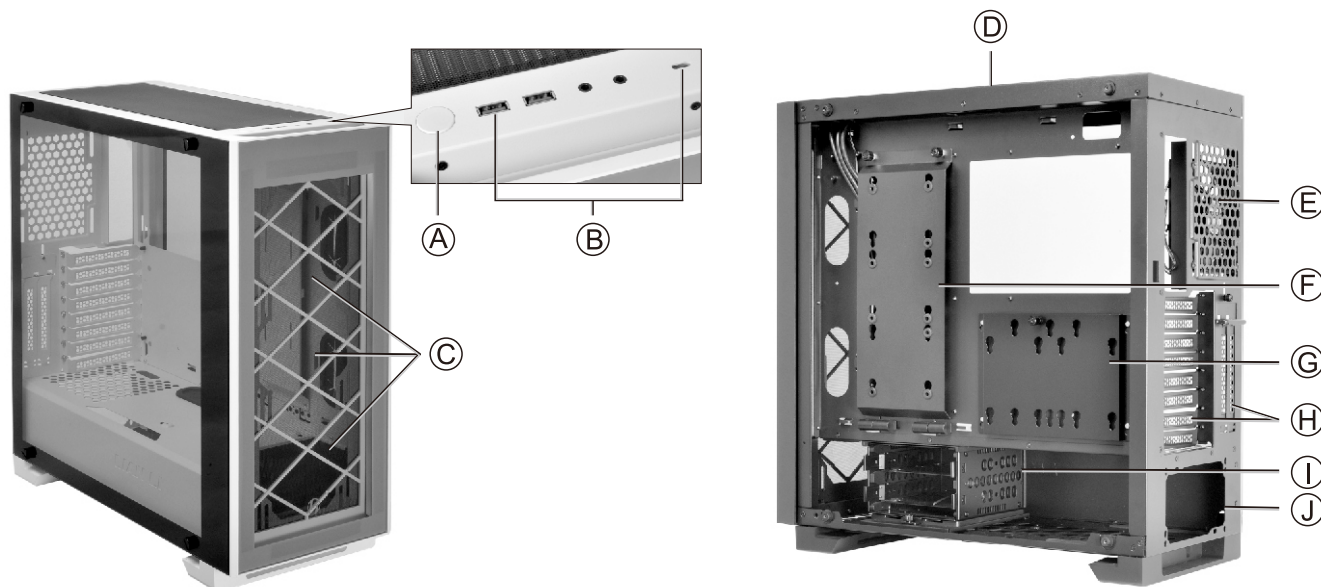


Installation Guide / 安裝說明書 / Guide d'installation / Montageanleitung / Guía de instalación インストレーションガイド

* Case components * 機殼部品介紹 * Composants du boîtier * Gehäusekomponenten * Guía de instalación * ケース各部紹介



(A) Power switch
電源開關按鍵
電源スイッチ

(B) Multi-media ports (USB 3.0 x 2, USB 3.1 Type-C, HD audio)
多媒體連接埠 (USB 3.0 x 2, USB 3.1 Type-C, HD audio)
マルチメディアI/Oポート (USB 3.0 x 2, USB 3.1 Type-C, HD audio)

(C) Spare 120 or 140 mm fans x 3
預留 12或14 公分風扇 x 3
追加120/140 mm ファン x 3

(D) Spare 120 or 140 mm fans x 3
預留 12或14 公分風扇 x 3
追加120/140 mm ファン x 3

(E) 120 mm fan x 1
120 mm 風扇 x 1
120 mm ファン x 1

(F) Removable HDD tray (for 2.5" HDD x 3)
可拆硬碟托盤 (可安裝 2.5" 硬碟 3 顆)
リムーバブルHDDトレイ (2.5" HDD x 3)

(G) Removable HDD tray (for 2.5" HDD x 2 or 3.5" HDD x 1)
可拆硬碟托盤 (可安裝 2.5" 硬碟 2 顆或 3.5" 硬碟 1 顆)
リムーバブルHDDトレイ (2.5" HDD x 2 or 3.5" HDD x 1)

(H) PCI slots with ventilation
PCI 通風擋片
通気構造のPCIスロット

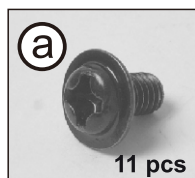
(I) Removable HDD tray (for 3.5" HDD x 2)
可拆硬碟托盤 (可安裝 3.5" 硬碟 2 顆)
リムーバブルHDDトレイ (3.5" HDD x 2)

(J) PSU tray
電源供應器裝置槽
電源ユニット固定ステー

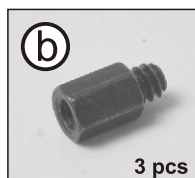
* Hardware list
* 零件盒部品一覽表

* Liste des pièces
* Hardwareliste

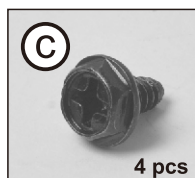
* Lista de materiales
* 付属品一覽



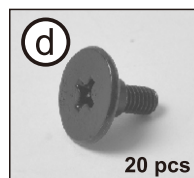
Screws for motherboard mount



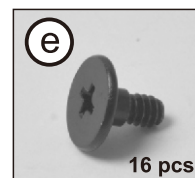
Stand off bolt (Spare parts) for Motherboard Mount



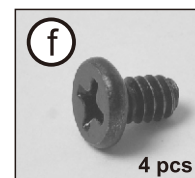
Screws for PSU Mounting



Screws for 2.5" HDD



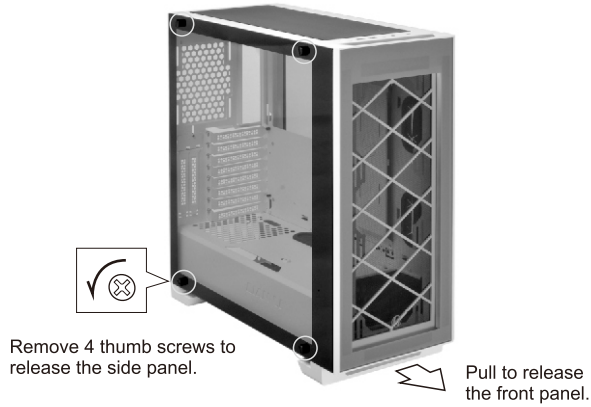
Screws for 3.5" HDD



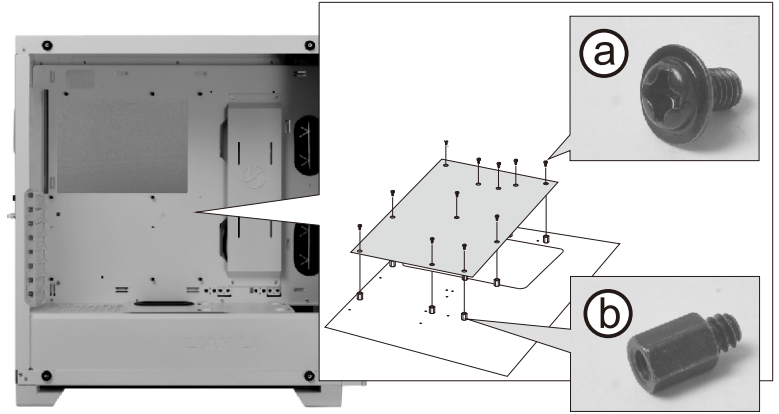
Screws

※ Exceeded quantity are spare parts.
※ 多餘的零件數量是備品。
※ Les pièces supplémentaires sont des pièces de rechange.
※ Zusätzliche Teile können als Ersatzteile verwendet werden.
※ Exceeded quantity are spare parts.
※ ネジには予備が含まれてています。

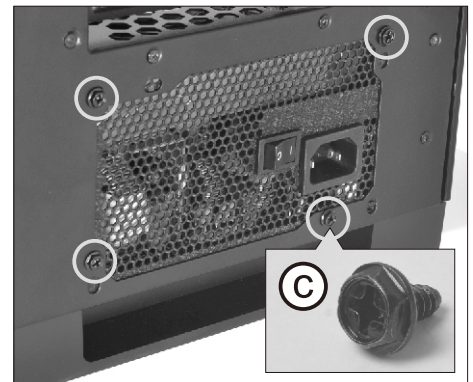
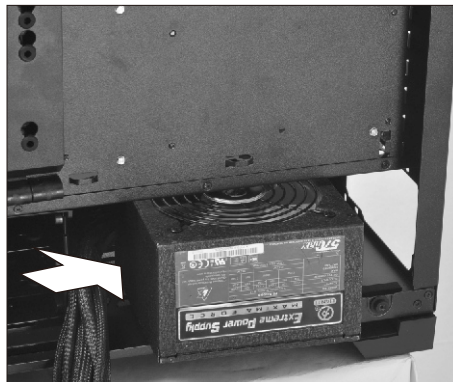
- * Remove the panel
- * 側/面板拆卸
- * Retirez le panneau latéral
- * Seitenwand abnehmen
- * Extracción del panel lateral
- * サイドパネルの取り外し



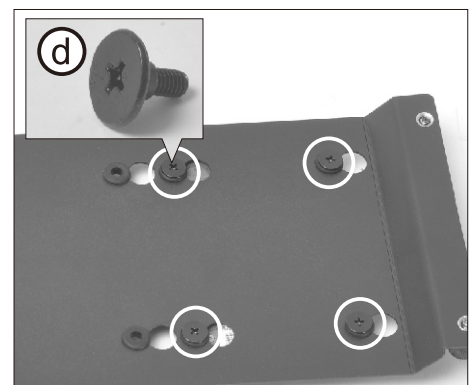
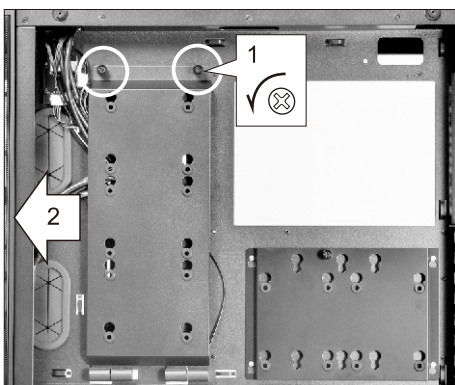
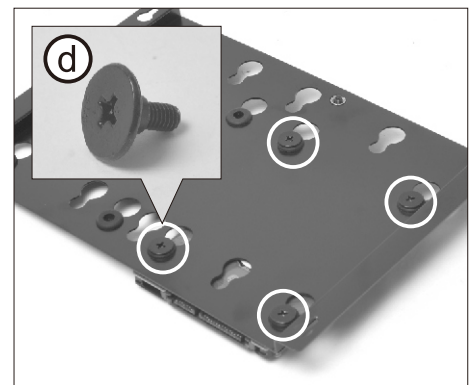
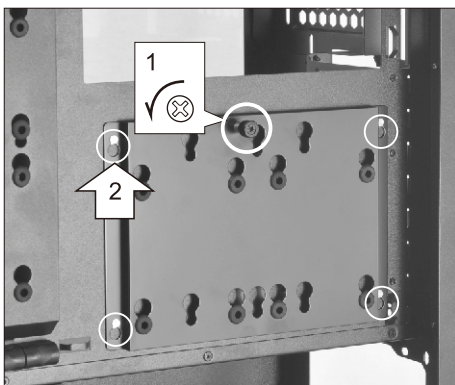
- * Motherboard installation
- * 主機板安裝
- * Installation de la carte mère



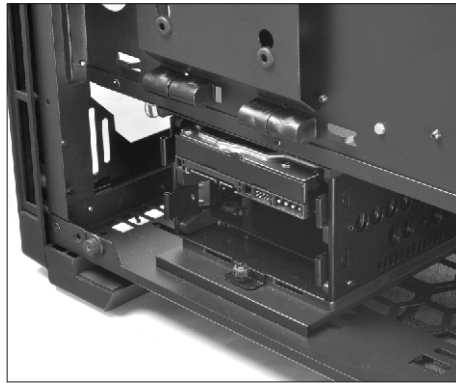
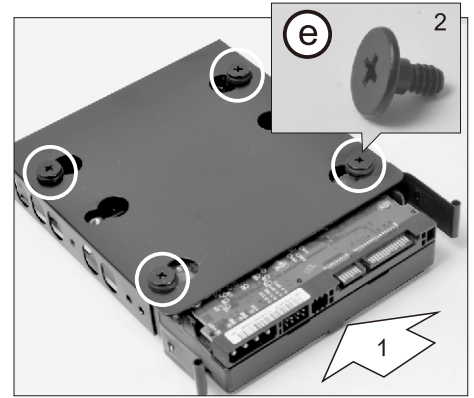
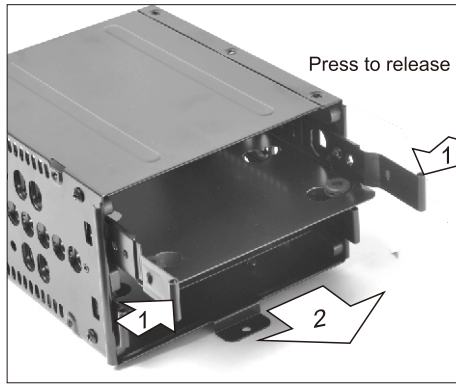
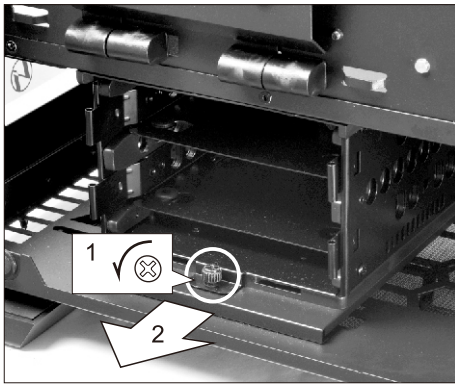
- * PSU installation
- * 電源供應器安裝
- * Installation du plateau du bloc d'alimentation
- * PSU-Einsatz installieren
- * Instalación de la fuente de alimentación
- * 電源ユニットの取り付け



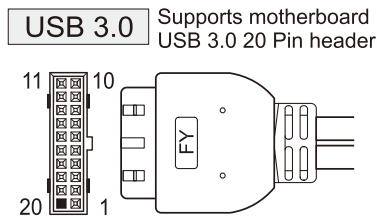
- * 2.5" HDD installation
- * 2.5 吋硬碟安裝
- * Installation d'un DD 2.5"
- * 2.5-Zoll-Festplatte installieren
- * Instalación de unidad de disco duro de 2.5"
- * 2.5"ハードディスクの取り付け



- * 3.5" HDD installation * Installation d'un DD 3.5" * Instalación de unidad de disco duro de 3.5"
- * 3.5 吋硬碟安裝 * 3.5-Zoll-Festplatte installieren * 3.5"ハードディスクの取り付け



- * I/O port installation
- * USB 3.0 / HD Audio 接線定義
- * Installation du port E/S
- * I/O-Port installieren
- * Instalación de los puertos de E/S
- * I/Oポートに関して



Option kits / 選配套件
 Kits optionnels / Optionale Sets
 Kits opcionales / オプションパーツ

- * Supports water cooling radiator
- * 水冷排支援
- * Prend en charge un radiateur de refroidissement à eau
- * Wasserkühlungsradiator kann verwendet werden
- * Admite radiador de refrigeración por agua
- * 水冷ラジエーターをサポートしています

