

GERMANY'S NO. 1*
PSU MANUFACTURER

be quiet!



PURE POWER 10

EXCEPTIONAL QUIET, SUPERIOR RELIABILITY

700W CM • 600W CM • 500W CM • 400W CM

ZASTOSOWANIE

Wyjątkowo ciche komputery PC
Zaawansowane komputery do gier typu Multi-GPU
Komputery biurowe
Systemy multimedialne i kina domowego

ZALETY

Certyfikat 80PLUS® Silver
Wspiera tryb multi-GPU
Stabilna praca
Cichy wentylator be quiet!

Wyjątkowo cicha praca, wysoka niezawodność, dobra cena

Niezależnie od tego czy składasz cichy komputer, ulepszasz dotychczasowy zestaw lub też budujesz system multimedialny albo gamingowego peceta typu multi-GPU, zakup zasilacza z tej serii będzie świetnym wyborem, zapewniającym doskonałą jakość, wydajność i najlepszą kombinację funkcji w przystępnej cenie.

Zalety »

- Dwie linie 12V i do 4 złączy PCI-express dla wydajnych konfiguracji multi-GPU
- Certyfikat 80PLUS® Silver i sprawność aż do 91%
- Cichy wentylator be quiet! 120mm
- Stabilna praca dzięki technologii konwersji mocy DC-DC
- Modularne okablowanie ułatwia instalację komponentów i zapewnia porządek wewnątrz obudowy
- Nieodpinane przewody 24-pin oraz P8 z wysokiej jakości jednowarstwowymi oplotami
- Łatwe w użyciu płaskie kable do dysków oraz PCIe oszczędzają miejsce w obudowie
- Pełny pakiet najlepszych zabezpieczeń
- Zgodny z najnowszymi wytycznymi Intel® C6/C7, ErP i Energy Star
- Trzyletnia gwarancja producenta
- Koncepcja produktu, design i kontrola jakości w Niemczech

Pure Power 10 CM »

Seria zasilaczy Pure Power 10 to niezrównana niezawodność i najlepszy zestaw funkcji w swojej klasie.

+ CABLE MANAGEMENT



*Zgodnie z corocznym głosowaniem PC Games Hardware „Producent Roku“ (2006-2016) i danymi rynkowymi GfK (2007-2016)

PURE POWER 10

EXCEPTIONAL QUIET, SUPERIOR RELIABILITY

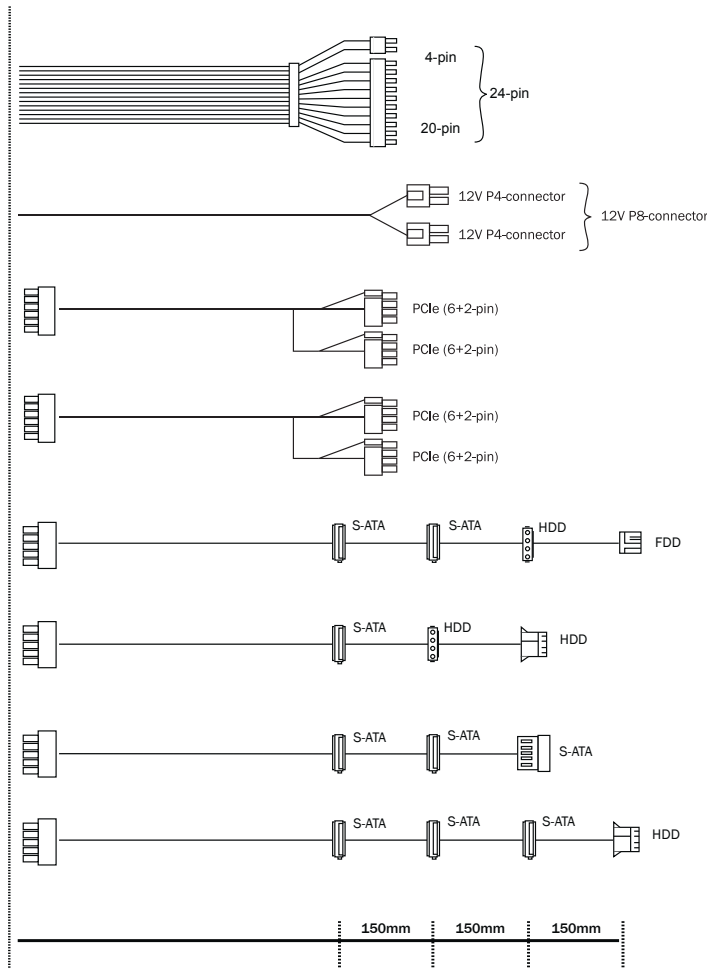
Dane techniczne »					
OGÓLNE	Model	700W	600W	500W	400W
	Numer Produktu	BN279	BN278	BN277	BN276
	Kod EAN	4260052185384	4260052185377	4260052185360	4260052185353
	Napięcie (Vac) / Częstotliwość (Hz)	100-240 / 50-60	100-240 / 50-60	100-240 / 50-60	100-240 / 50-60
	ATX 12V 2.4 / EPS 12V 2.92	✓ / ✓	✓ / ✓	✓ / -	✓ / -
	Wymiary (D x S x W)	160 x 150 x 86	160 x 150 x 86	160 x 150 x 86	160 x 150 x 86
	Wentylator be quiet! (mm)	120	120	120	120
	Poziom hałas przy obciążeniu 20 / 50 / 100% (dba)	11.6 / 12.8 / 27.1	11.2 / 12.5 / 20.3	11 / 11.8 / 19.9	10.6 / 11.1 / 14.5
	Sprawność % (na 230V)	aż do 91	aż do 91	aż do 91	aż do 91
	Linie 12V	2	2	2	2
	Aktywne PFC	✓	✓	✓	✓
	OCP, OVP, UVP, SCP, OPP, OTP	✓	✓	✓	✓
	Certyfikaty	80PLUS® Silver	80PLUS® Silver	80PLUS® Silver	80PLUS® Silver
	Kompatybilne z Energy Star 6.0	✓	✓	✓	✓
	Zgodne z ErP 2014 / Pobór mocy w stanie spoczynku	✓ / 0.11	✓ / 0.09	✓ / 0.10	✓ / 0.10
Zywność przy 25°C (h)	100,000	100,000	100,000	100,000	
OKABLOWANIE	Liczba kabli	7	7	7	5
	Maksymalna długość kabli (cm)	95	95	95	90
	Długość kabla ATX (cm)	55	55	55	45
	System okablowania modularnego	✓	✓	✓	✓
	Oploty na kablach	✓	✓	✓	✓
	Płaskie przewody	PCIe, drives	PCIe, drives	PCIe, drives	PCIe, drives
ZŁĄCZA	ATX-mainboard (20+4-pin)	✓	✓	✓	✓
	PCI-Express (6+2-pin)	4	4	2	2
	P8-/P4-connector	1x P4+4	1x P4+4	1x P4+4	1x P4+4
	S-ATA (5-pin)	6	6	6	5
	P-ATA (4-pin)	3	3	3	2
	Easy-plug HDD connectors	✓	✓	✓	✓
	Floppy	1	1	1	1

Dane wyjściowe »																	
PURE POWER 10 700W CM	AC Input	100-240Vac			50-60Hz		10-5A		PURE POWER 10 500W CM	AC Input	100-240Vac			50-60Hz		8-5A	
	DC Output	3.3V	5V	12V1	12V2	-12V	5VSB	DC Output		3.3V	5V	12V1	12V2	-12V	5VSB		
	Max. Current	25A	20A	36A	30A	0.3A	3A	Max. Current		24A	15A	28A	20A	0.3A	3A		
	Max. Combined Power	150W		672W		3.6W	15W	Max. Combined Power		120W		480W		3.6W	15W		
		700W								500W							
PURE POWER 10 600W CM	AC Input	100-240Vac			50-60Hz		8-5A		PURE POWER 10 400W CM	AC Input	100-240Vac			50-60Hz		6-4A	
	DC Output	3.3V	5V	12V1	12V2	-12V	5VSB	DC Output		3.3V	5V	12V1	12V2	-12V	5VSB		
	Max. Current	25A	18A	32A	28A	0.3A	3A	Max. Current		24A	15A	24A	20A	0.3A	3A		
	Max. Combined Power	140W		576W		3.6W	15W	Max. Combined Power		120W		384W		3.6W	15W		
		600W								400W							

PURE POWER 10

EXCEPTIONAL QUIET, SUPERIOR RELIABILITY

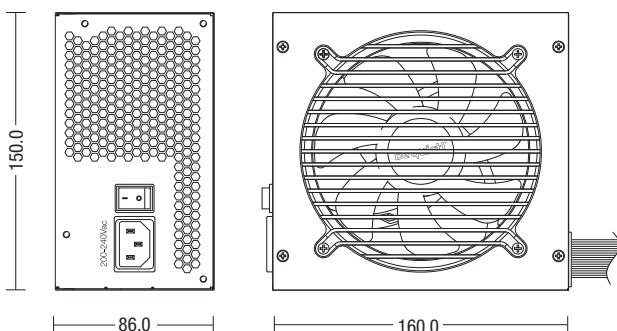
Okablowanie »



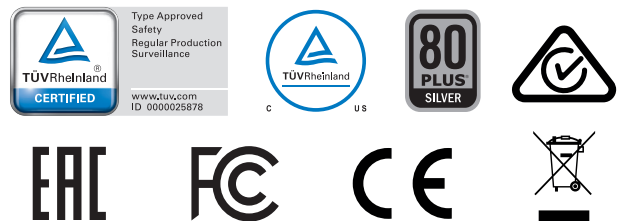
	700W CM	600W CM	500W CM	400W CM
550mm	550mm	550mm	550mm	450mm
600mm	600mm	600mm	600mm	600mm
500mm 2x	500mm 2x	500mm	500mm	-
500mm 2x	500mm 2x	500mm	-	-
500mm*	500mm*	500mm*	450mm*	-
500mm*	500mm*	500mm*	-	-
500mm*	500mm*	500mm*	-	-
-	-	-	-	450mm*

*Długość przewodu do pierwszego złącza

Wymiary (mm) »



Certyfikaty »



Kontakt »

Infolinia: 22 664 20 58 (Pon.-Pt. 9:00-17:00)
Mail: serwis@listan.pl