

N 50
 D94ABE1N0
 D94ABE1N0 EDELSTAHL
 WANDESSE, 90 CM
 GLAS MARKENÜBERGREIFEND
 EDELSTAHL MIT GLASSCHIRM



A



Design-Haube in anderer Komposition - die gebogene Glasplatte verkörpert die Kunst der Finesse mit Leichtigkeit.

- ✓ LED Licht: gute Ausleuchtung beim Kochen dank der energiesparenden LED-Beleuchtung
- ✓ Intensivstufe: steigert die Lüfterleistung bei starkem Kochdunst
- ✓ CleanAir: Einfach saubere Luft dank dem Premium Filter mit hoher Geruchsneutralisierung (ca. 95%)
- ✓ Hohe Abluftleistung: sorgt für freie Sicht beim Kochen dank effizienter Motortechnologie als Abluft- oder Umluftlösung.

Ausstattung

Technische Daten

Farbe des Kamins : Edelstahl
 Bauart : Kaminesse
 Approbationszertifikate : CE, VDE
 Länge Anschlusskabel (cm) : 130
 Höhe des Kamins : 576-897/576-1007
 Höhe des Gerätes ohne Kamin : 50
 Mindestabstand zur Kochstelle Elektro : 550
 Mindestabstand zur Kochstelle Gas : 650
 Nettogewicht (kg) : 15,0
 Steuerung : elektronisch
 Max. Gebläseleistung-Abluftbetrieb (m³/h) : 360
 Gebläseleistung bei Intensivstufe-Umluftbetrieb : 350
 Max. Gebläseleistung-Umluftbetrieb (m³/h) : 280
 Gebläseleistung bei Intensivstufe-Abluftbetrieb (m³/h) : 580
 Anzahl der Lampen (Stck) : 2
 Schalleistung (dB(A) re 1 pW) : 61
 Durchmesser des Abluftstutzens (mm) : 120 / 150
 Material des Fettfilters : Aluminium
 EAN-Nummer : 4242004222521
 Anschlusswert (W) : 220
 Absicherung (A) : 10
 Spannung (V) : 220-240
 Frequenz (Hz) : 50; 60
 Steckerart : Schuko-/Gardy.m.Erdung
 Art der Installation : Wandmontage



Sonderzubehör

Z50XXP0X0 : CleanAir Aktivkohlefilter regenerierbar , Z5170X1 : CleanAir Aktivkohlefilter (Ersatzbedarf) , Z51DXA0X0 : Aktivfilter (Ersatzbedarf) , Z51DXU0X0 : Starterset für Umluftbetrieb , Z51FXI0X0 : Integriertes CleanAir - Modul , Z5270X0 : CleanAir Umluftmodul , Z5861N0 : Rückwandpaneel Edelstahl , Z5905N0 : Kaminverlängerung 1000 mm Z5915N0 : Kaminverlängerung 1500 mm ,

N 50
D94ABE1N0
D94ABE1N0 EDELSTAHL
WANDESSE, 90 CM
GLAS MARKENÜBERGREIFEND
EDELSTAHL MIT GLASSCHIRM

Ausstattung

- Wandesse
- Edelstahl
- 90 cm
- Wahlweise Abluft- oder Umluftbetrieb
- Für Umluftbetrieb ist ein Starterset oder CleanAir Umluftmodul (Sonderzubehör) notwendig
- Energie-Effizienzklasse: A*
- Durchschnittlicher Energieverbrauch: 41.4 kWh/Jahr*
- Lüfter-Effizienzklasse: A*
- Beleuchtungs-Effizienzklasse: A*
- Fettfilter-Effizienzklasse: B*
- Geräusch min./max. Normalstufe: 48/61 dB

Design

- Glasscheibe Klarglas
- Für Wandmontage über Kochstellen

Komfort:

- Hohe, fein dosierbare Luftleistung durch Elektronik-Steuerung
- Elektronische Steuerung über Kurzhubtasten
- Kurzhubtasten Leuchttasten
- 3 Leistungsstufen und 1 Intensivstufe
- Intensivstufen mit automatischer Rückstellung
- Doppelflutiges Hochleistungsgebläse
- energieeffizienter Kondensatormotor
- Metallfettfilter, spülmaschinengeeignet

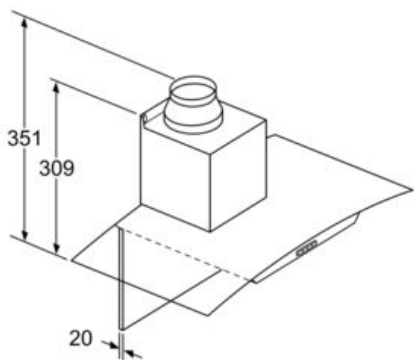
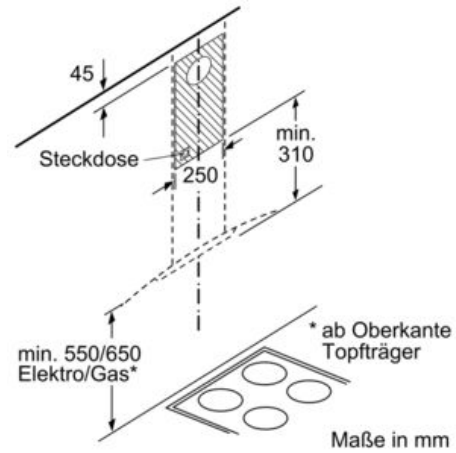
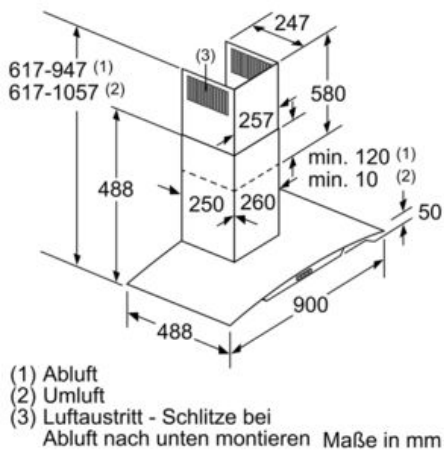
Technische Informationen

- Gerätemaße Abluft (HxBxT): 617-947 x 900 x 488 mm
- Gerätemaße Umluft (HxBxT): 617-1057 x 900 x 488 mm
- Gerätemaße Umluft mit Clean Air Modul (HxBxT): 686 x 900 x 488 mm - Montage auf Außenkanal 815-1145 x 900 x 488 mm - Montage auf Innenkanal
- Abluftleistung nach EN 61591:
max. Normalbetrieb 360 m³/h
Intensivstufe 580 m³/h
- Umluftleistung:
max. Normalbetrieb 280 m³/h
Intensivstufe 350 m³/h
- Geräuschwerte nach EN 60704-3 und EN 60704-2-13 bei Abluftbetrieb:
Max. Normalstufe: 61 dB(A) re 1 pW (49 dB(A) re 20 µPa Schalldruck)
Intensivstufe: 69 dB(A) re 1 pW (57 dB(A) re 20 µPa Schalldruck)
- Geräuschwerte bei Umluftbetrieb:
max. Normalstufe: 72 dB(A) re 1 pW (60 dB(A) re 20 µPa Schalldruck)
Intensivstufe: 75 dB(A) re 1 pW (63 dB(A) re 20 µPa Schalldruck)
- Gleichmäßige, helle Beleuchtung mit 2 x 1,5W LED-Modul
- Beleuchtungsstärke: 240 lux
- Farbtemperatur: 3500 K
- Abluftstutzen Ø 150 mm (Ø 120 mm beiliegend)
- Länge Anschlusskabel: 1,3 m mit Stecker
- Gesamtanschlusswert: 220 W
- mit Rückstauklappe

* Gemäß EU-Regulierung Nr. 65/2014

N 50
 D94ABE1N0
 D94ABE1N0 EDELSTAHL
 WANDESSE, 90 CM
 GLAS MARKENÜBERGREIFEND
 EDELSTAHL MIT GLASSCHIRM

Maßzeichnungen



Bei Verwendung einer Rückwand
 muss das Design des Gerätes
 beachtet werden. Maße in mm

