

Einbau-Kaffee-Vollautomaten

CTL636EB1

**Espresso-/Kaffeevollautomat
schwarz**



Der Einbau-Kaffeevollautomat mit **OneTouch Function: sorgt für beispiellose Vielfalt und höchsten Komfort.**

- **Cappuccino:** Jede Kaffee- oder Milchspezialität mit nur einem Tastendruck - auch für zwei Tassen gleichzeitig
- **MyCoffee:** 8 Lieblingsgetränke mit allen Einstellungen unter persönlichem Namen speichern.
- **AromaDouble Shot:** Extra starker Kaffee mit reduziertem Bitterstoffgehalt durch zwei Mahl- und Brühvorgänge
- **AutoMilk Clean:** Eine vollautomatische Dampf-Reinigung nach jedem Getränk nimmt Ihnen die tägliche Pflege des Milchsystems vollständig ab
- **Intelligent Heater inside:** Das sensoFlow System garantiert das Maximum an Aroma dank stets idealer und konstanter Brühtemperatur.

Technische Daten

Aufschäumdüse :	Ja
Wassersicherheitssystem :	Nein
Portionsgröße :	Alle Tassen
Abmessungen des Gerätes (mm) :	455 x 594 x 375
Nischenmaße (mm) :	449 x 558 x 356
EAN-Nummer :	4242002798264
Elektroanschlußwert (W) :	1600
Absicherung (A) :	10
Spannung (V) :	220-240
Frequenz (Hz) :	50/60
Steckerart :	Schuko-/Gardy.m.Erdung

Integriertes Zubehör

9 x Montageschrauben, 1 x Messlöffel, 1 x Teststreifen f. Wasserhärtegrad-Bestimmg, 1 x Milchbehälter isoliert, 1 x Verbindungsschlauch zu Milhdüse, 1 x Milchsteigrohr



Sonderzubehör

HEZ860060 : Dekorleiste
 TCZ7003 : Wasserfilter
 TCZ8001 : Reinigungstabletten KVA
 TCZ8002 : Entkalkungstabletten KVA
 TCZ8009N : Isolierter Milchbehälter

Einbau-Kaffee-Vollautomaten

CTL636EB1

Espresso-/Kaffeevollautomat schwarz

Der Einbau-Kaffeevollautomat mit OneTouch Function: sorgt für beispiellose Vielfalt und höchsten Komfort.

Geschmack

- SensoFlow System: Das innovative Heizsystem garantiert das Maximum an Aroma dank stets idealer und konstanter Brühtemperatur
- One-Touch Zubereitung: Ristretto, Espresso, Espresso Macchiato, Kaffee, Cappuccino, Latte Macchiato, Milchkaffee mit nur einem Tastendruck
- AromaDouble Shot:: Extra starker Kaffee mit reduziertem Bitterstoffgehalt durch zwei Mahl- und Brühvorgänge
- Getränketemperatur individuell einstellbar: Kaffee: 3 Stufen, Heißwasser: 4 Stufen
- Optional Brita Wasserfilter: Verbessert den Kaffeegeschmack und erhöht die Lebensdauer des Gerätes

Komfort

- Farbiges TFT-Display mit interaktiver Menüführung
- 8 personalisierte Getränke: 8 Lieblingsgetränke speichern - mit individuellem Namen und einstellbarem Mischungsverhältnis von Milch und Espresso
- 20-250 ml
- Kaffeeauslauf jahöhenverstellbar: Selbst 15 cm (max) hohe Latte Macchiato Gläser passen problemlos darunter
- Cappuccino: Zwei Tassen gleichzeitig ausgeben für alle Kaffee- und Milchspezialitäten
- Wassertank entnehmbar zum leichten Befüllen (2.4 l Volumen)
- Frühwarnung, wenn Bohlenbehälter oder Wassertank bald leer
- Flexible Milchlösung: Entscheiden Sie selbst, ob Sie den Milchbehälter anschließen oder ein anderes Behältnis verwenden, z.B. einen Milchkarton
- Kurz-Gebrauchsanweisung immer griffbereit im Gerät

Leistung

- Keramik: Geräuscharmes Premiummahlwerk aus verschleißsfreier Keramik
- coffeeSensor System: Das Mahlwerk passt sich automatisch der Bohnensorte an
- One-Touch Kaffee-Milch-Spezialitäten mit besonders feinporigem Milchschaum dank innovativer Milchdüse
- Separater Bezug von Milchschaum, warmer Milch und Heißwasser möglich
- Minimierung der Aufheizzeit: Schnellste erste Tasse!
- Wasserpumpe mit 19 bar Druck
- Separater Einfüllschacht für gemahlene Kaffee
- 15.000 Tassen Garantie: Gleichbleibend hohe Gerätequalität von der ersten bis zur 15.000. Tasse (bei nicht-gewerblichem Gebrauch innerhalb von 24 Monaten)

Hygiene

- Entnehmbare Brüheinheit: Einfaches und hygienisches Reinigen unter fließendem Wasser
- AutoMilk Clean: Vollautomatische Dampf-Reinigung des Milchsystems nach jedem Getränkebezug
- Milchdüse entnehm- und teilbar zum einfachen Reinigen unter fließendem Wasser oder im Geschirrspüler
- SinglePortion Cleaning: Vollständiges Entleeren aller Leitungen nach jedem Brühvorgang
- Automatisches Spülprogramm beim Ausschalten, Einschalten
- Abnehmbare Tropfschale mit Kaffeesatzbehälter
- calc'nClean: Automatisches Reinigungs- und Entkalkungsprogramm
- Erinnert rechtzeitig an Wasserfilterwechsel, Entkalkung, ReinigungEntkalkung

Sonstiges

- Wasser-, Milch- und Bohlenbehälter sind leicht zugänglich hinter einer Tür versteckt, damit die Küche stets aufgeräumt ist
- Bohlenbehälter mit Aromaschutzdeckel (500g Volumen)
- Beleuchtung von Tasten, Kaffeeauslauf
- Einstellbarer Mahlgrad (mehrstufig)
- Displaysprache programmierbar
- Kindersicherung: unbeabsichtigter Brühvorgang nicht möglich
- Anschlusswert 1600 Watt max.

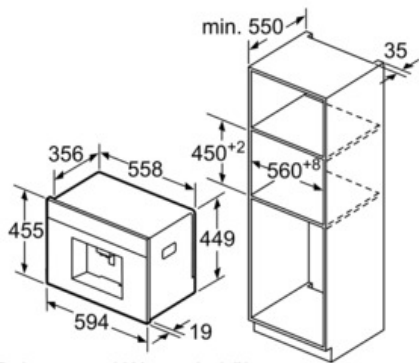
Zubehör

- Isolierter Milchbehälter mit fresh lock-Deckel (0.5 l Füllvolumen)
- Weiteres mitgeliefertes Zubehör: 1 x Messlöffel, 1 x Verbindungsschlauch zu Milchdüse, 1 x Teststreifen f. Wasserhärtegrad-Bestimmg, 9 x Montageschrauben
- Als Sonderzubehör erhältlich: Reinigungstabletten (TCZ6001), Entkalkungstabletten (TCZ6002), Pflegeset Kaffeevollautomat (TCZ8004), isolierter Milchbehälter (TCZ8009N)

Einbau-Kaffee-Vollautomaten

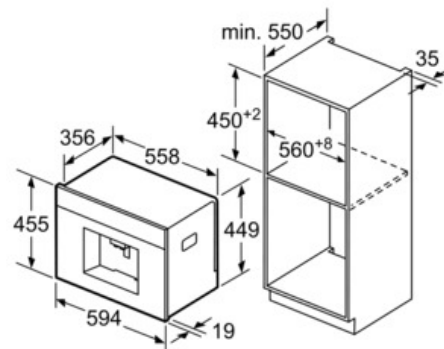
CTL636EB1

**Espresso-/Kaffeevollautomat
schwarz**



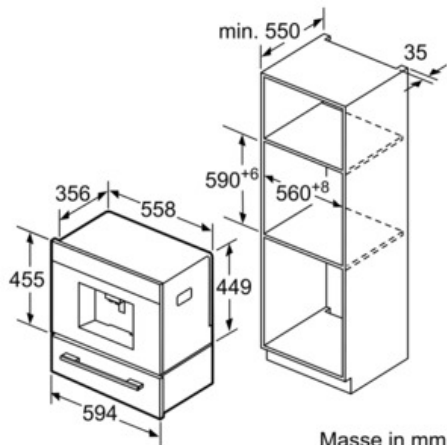
Bohnen- und Wasserbehälter
werden nach vorne entnommen.
Empfohlene Einbauhöhe 95-145 cm.

Masse in mm



Bohnen- und Wasserbehälter
werden nach vorne entnommen.
Empfohlene Einbauhöhe 95-145 cm.

Masse in mm



Masse in mm