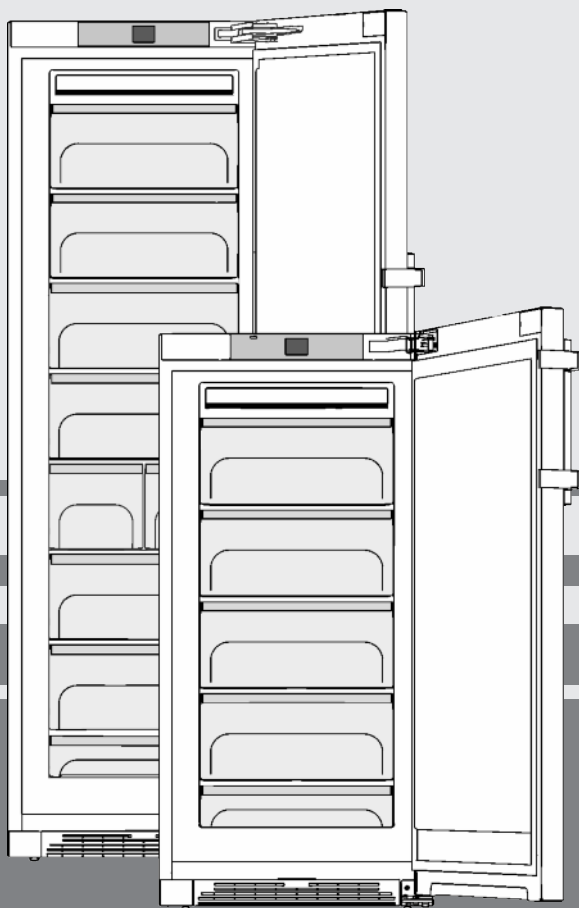


# Gebrauchs- und Montageanleitung

Gefrierschrank

DE



20210308 **7088185 - 00**

**(S)GN(i/ef/es/bs) / GNPexw / LTGN**

**LIEBHERR**

## Inhalt

<b>1</b>	<b>Gerät auf einen Blick</b> .....	<b>2</b>
1.1	Geräte- und Ausstattungsübersicht.....	2
1.2	Einsatzbereich des Geräts.....	2
1.3	Konformität.....	3
1.4	EPREL-Datenbank.....	3
1.5	Aufstellmaße.....	3
1.6	Energie sparen.....	4
1.7	SmartGrid.....	4
1.8	SmartDevice.....	4
<b>2</b>	<b>Allgemeine Sicherheitshinweise</b> .....	<b>4</b>
<b>3</b>	<b>Bedienungs- und Anzeigeelemente</b> .....	<b>5</b>
3.1	Home-Bildschirm.....	5
3.2	Bedienstruktur.....	5
3.3	Navigation.....	6
3.4	Anzeigesymbole.....	6
3.5	Geräteoptionen.....	6
<b>4</b>	<b>Inbetriebnahme</b> .....	<b>7</b>
4.1	Gerät transportieren.....	7
4.2	Gerät aufstellen.....	7
4.3	Türanschlagwechsel.....	8
4.4	Wasseranschluss*.....	14
4.5	Einschub in die Küchenzeile.....	15
4.6	Verpackung entsorgen.....	15
4.7	Gerät anschließen.....	16
4.8	Gerät einschalten.....	16
4.9	SmartDevice-Box.....	16
4.10	Timer Lüftungsgitter reinigen aktivieren.....	17
<b>5</b>	<b>Bedienung</b> .....	<b>17</b>
5.1	Temperatureinheit ändern.....	17
5.2	Kindersicherung.....	17
5.3	SabbathMode.....	17
5.4	Lebensmittel einfrieren.....	18
5.5	Lagerzeiten.....	18
5.6	Lebensmittel auftauen.....	18
5.7	Temperatur einstellen.....	18
5.8	Statusanzeige*.....	19
5.9	SuperFrost.....	19
5.10	Schubfächer.....	19
5.11	Abstellflächen.....	19
5.12	VarioSpace.....	20
5.13	Auszugsschienen*.....	20
5.14	Eiswürfelschale.....	20
5.15	Kühlakku.....	20
5.16	IceMaker*.....	20
<b>6</b>	<b>Wartung</b> .....	<b>22</b>
6.1	Abtauen mit NoFrost.....	22
6.2	Lüftungsgitter reinigen.....	22
6.3	Gerät reinigen.....	22
6.4	IceMaker reinigen*.....	22
6.5	Kundendienst.....	23
<b>7</b>	<b>Störungen</b> .....	<b>23</b>
<b>8</b>	<b>Meldungen</b> .....	<b>24</b>
<b>9</b>	<b>Außer Betrieb setzen</b> .....	<b>26</b>
9.1	Gerät ausschalten.....	26
9.2	Außer Betrieb setzen.....	26
<b>10</b>	<b>Gerät entsorgen</b> .....	<b>26</b>

Der Hersteller arbeitet ständig an der Weiterentwicklung aller Typen und Modelle. Bitte haben Sie deshalb Verständnis dafür, dass wir uns Änderungen in Form, Ausstattung und Technik vorbehalten müssen.

Um alle Vorteile Ihres neuen Gerätes kennenzulernen, lesen Sie bitte die Hinweise in dieser Anweisung aufmerksam durch.

Die Anleitung ist für mehrere Modelle gültig, Abweichungen sind möglich. Abschnitte, die nur auf bestimmte Geräte zutreffen, sind mit einem Sternchen (\*) gekennzeichnet.

**Handlungsanweisungen sind mit einem ► gekennzeichnet, Handlungsergebnisse mit einem ▷.**

## 1 Gerät auf einen Blick

### 1.1 Geräte- und Ausstattungsübersicht

Beispielhafte Darstellung des Gerätemodells

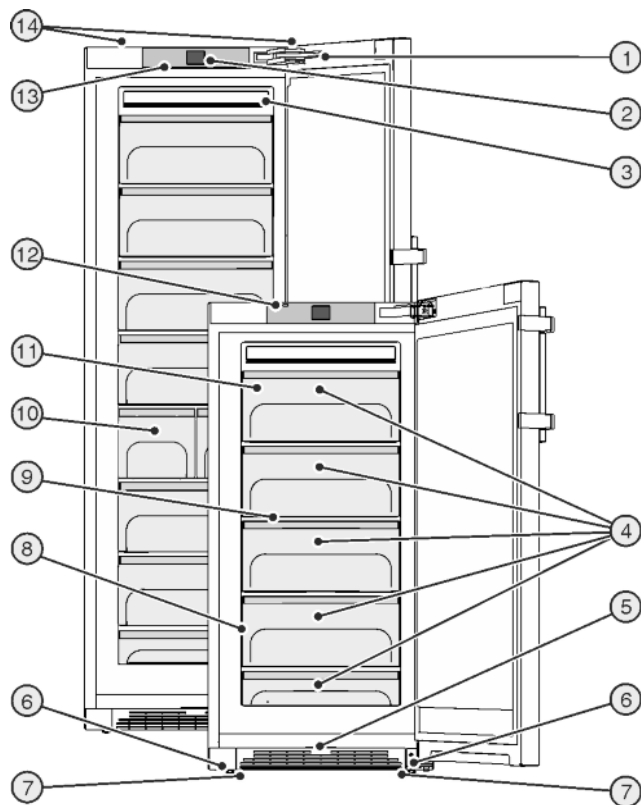


Fig. 1

- |   |                                  |
|---|----------------------------------|
| (1) Schließdämpfer*                                   | (8) Typenschild                  |
| (2) Bedien- und Kontrollelemente                      | (9) VarioSpace                   |
| (3) NoFrost-Einrichtung                               | (10) IceMaker*                   |
| (4) Gefrierschubfach                                  | (11) Kühlakku                    |
| (5) Lüftungsgitter                                    | (12) Statusanzeige*              |
| (6) Stellfüße   | (13) LED-Innenbeleuchtung        |
| (7) Transporttragegriffe vorn, Transportrollen hinten | (14) Transporttragegriffe hinten |

#### Hinweis

► Ablagen, Schubladen oder Körbe sind im Auslieferungszustand für eine optimale Energieeffizienz angeordnet.

### 1.2 Einsatzbereich des Geräts

#### Bestimmungsgemäße Verwendung

Das Gerät eignet sich ausschließlich zum Kühlen von Lebensmitteln im häuslichen oder haushaltsähnlichen Umfeld. Hierzu zählt z.B. die Nutzung

- in Personalküchen, Frühstückspensionen,

- durch Gäste in Landhäusern, Hotels, Motels und anderen Unterkünften,
- beim Catering und ähnlichem Service im Großhandel.

Das Gerät ist nicht für die Verwendung als Einbaugerät bestimmt.

Alle anderen Anwendungsarten sind unzulässig.

### Vorhersehbare Fehlanwendung

Folgende Anwendungen sind ausdrücklich verboten:

- Lagerung und Kühlung von Medikamenten, Blutplasma, Laborpräparaten oder ähnlichen der Medizinprodukterichtlinie 2007/47/EG zu Grunde liegenden Stoffe und Produkte
- Einsatz in explosionsgefährdeten Bereichen
- Einsatz auf beweglichen Untergründen wie Schiffen, Schienenverkehr oder Flugzeugen
- Lagerung von lebenden Tieren

Eine missbräuchliche Verwendung des Gerätes kann zu Schädigungen an der eingelagerten Ware oder deren Verderb führen.

### Klimaklassen

Das Gerät ist je nach Klimaklasse für den Betrieb bei begrenzten Umgebungstemperaturen ausgelegt. Die für Ihr Gerät zutreffende Klimaklasse ist auf dem Typenschild aufgedruckt.

### Hinweis

- Um einen einwandfreien Betrieb zu gewährleisten, angegebene Umgebungstemperaturen einhalten.

Klimaklasse	für Umgebungstemperaturen
SN, N	bis 32 °C
ST	bis 38 °C
T	bis 43 °C

Eine einwandfreie Funktion des Gerätes ist bis zu einer unteren Umgebungstemperatur von 5 °C gewährleistet.

### 1.3 Konformität

Der Kältemittelkreislauf ist auf Dichtheit geprüft. Das Gerät entspricht den einschlägigen Sicherheitsbestimmungen sowie den Richtlinien 2014/35/EU, 2014/30/EU, 2009/125/EG, 2011/65/EU und 2010/30/EU.

### 1.4 EPREL-Datenbank

Ab dem 1. März 2021 sind die Informationen zu der Energieverbrauchskennzeichnung und den Ökodesign-Anforderungen in der europäischen Produktdatenbank (EPREL) zu finden. Unter folgendem Link <https://eprel.ec.europa.eu/> erreichen Sie die Produktdatenbank. Hier werden Sie aufgefordert, die Modell-

kennung einzugeben. Die Modellkennung finden Sie auf dem Typenschild.

### 1.5 Aufstellmaße

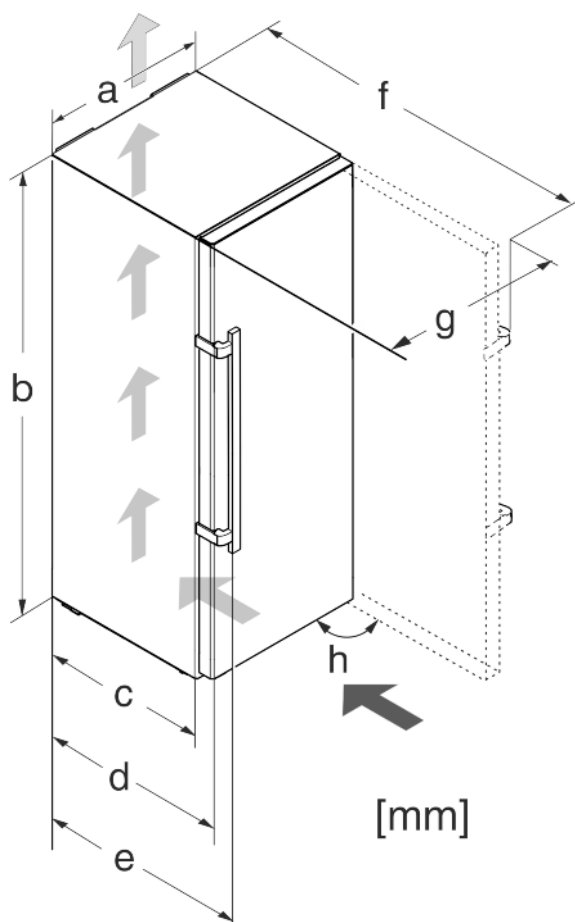


Fig. 2

Modell *	a [mm] *	b [mm] *	c [mm] *	d [mm] *	e [mm] *	f [mm] *	g [mm] *	h [°] *
GN 28..	600	1250	600 x	665 x	709 x	1223 x	640	90
GN(P) (exw) 32..		1450						
GN 37.. / LTGN-233		1650						
(S)GN(i/es/ef/bs) 43.. / LTGN-269		1850						
GNi 43..		1850						

# Allgemeine Sicherheitshinweise

Modell *	a [mm] *	b [mm] *	c [mm] *	d [mm] *	e [mm] *	f [mm] *	g [mm] *	h [°]*
GN 38..	700	1350	685 x	750 x	794 x	1408 x	740	90
GN 52..		1950						

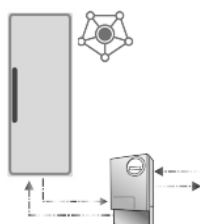
\* Bei Verwendung von Wandabstandshaltern vergrößert sich das Maß um 15 mm (siehe 4.2 Gerät aufstellen) .

## 1.6 Energie sparen

- Immer auf gute Be- und Entlüftung achten. Lüftungsöffnungen bzw. -gitter nicht abdecken.
- Ventilatorluftschlitze immer frei halten.
- Gerät nicht im Bereich direkter Sonneneinstrahlung, neben Herd, Heizung und dergleichen aufstellen.
- Der Energieverbrauch ist abhängig von den Aufstellbedingungen z.B. der Umgebungstemperatur (siehe 1.2 Einsatzbereich des Geräts) . Bei einer wärmeren Umgebungstemperatur kann sich der Energieverbrauch erhöhen.
- Gerät möglichst kurz öffnen.
- Je niedriger die Temperatur eingestellt wird, desto höher ist der Energieverbrauch.
- Alle Lebensmittel gut verpackt und abgedeckt aufbewahren. Reifbildung wird vermieden.
- Warme Speisen einlegen: erst auf Zimmertemperatur abkühlen lassen.

## 1.7 SmartGrid

Je nach Modell und Ausstattung ist Ihr Gerät für die Zukunftstechnologie "SmartGrid" vorbereitet.

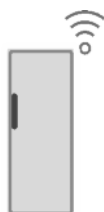


SmartGrid ist eine künftige Möglichkeit über einen intelligenten Stromzähler des Energieversorgers die individuellen Stromkosten zu senken. Bei Vorhandensein von Energieüberschüssen, zum Beispiel durch die Einspeisung von regenerativen Energien, werden die Haushalte mit kostengünstigem Strom versorgt. Gefrierschränke mit SmartGrid-ready sind für diese Zukunftstechnologie vorgerüstet. Mit einem entsprechendem Zusatzmodul werden Sie in der Lage sein, die Stromkosten zu optimieren.

Mehr Informationen über Nutzen, Voraussetzungen und Funktionsprinzip finden Sie im Internet auf der Homepage Ihres Energieversorgers und unter [www.liebherr.com](http://www.liebherr.com).

## 1.8 SmartDevice

Das Gerät ist für die Integration in ein Smart Home und für erweiterte Serviceleistungen vorbereitet. Durch eine SmartDevice-Box können diese und weitere Optionen freigeschaltet werden. Die Aktivierung erfolgt über das MyLiebherr Kunden-Portal.



### Hinweis

Die SmartDevice-Box ist im [Liebherr-Hausgeräte-Shop](http://Liebherr-Hausgeräte-Shop) ([home.liebherr.com](http://home.liebherr.com)) erhältlich.

Nähere Informationen über Verfügbarkeit, Voraussetzungen und zu den einzelnen Optionen finden Sie im Internet unter [smartdevice.liebherr.com](http://smartdevice.liebherr.com).

## 2 Allgemeine Sicherheitshinweise

### Gefahren für den Benutzer:

- Dieses Gerät kann von Kindern sowie von Personen mit verringerten physischen, sensorischen oder mentalen Fähigkeiten oder Mangel an Erfahrung und Wissen benutzt werden, wenn sie beaufsichtigt oder bezüglich des sicheren Gebrauchs des Gerätes unterwiesen wurden und die daraus resultierenden Gefahren verstehen. Kinder dürfen nicht mit dem Gerät spielen. Reinigung und Benutzer-Wartung dürfen nicht von Kindern ohne Beaufsichtigung durchgeführt werden. Kinder von 3-8 Jahre dürfen das Gerät be- und entladen. Kinder unter 3 Jahren sind vom Gerät fernzuhalten, falls diese nicht permanent beaufsichtigt werden.
- Wenn das Gerät vom Netz getrennt wird, immer am Stecker anfassen. Nicht am Kabel ziehen.
- Im Fehlerfall Netzstecker ziehen oder Sicherung ausschalten.
- Die Netzanschlussleitung nicht beschädigen. Gerät nicht mit defekter Netzanschlussleitung betreiben.
- Reparaturen und Eingriffe am Gerät nur vom Kundendienst oder anderem dafür ausgebildeten Fachpersonal ausführen lassen.
- Gerät nur nach den Angaben der Anweisung montieren, anschließen und entsorgen.
- Bewahren Sie diese Anleitung sorgfältig auf und reichen Sie diese gegebenenfalls an den Nachbesitzer weiter.
- Der Hersteller haftet nicht für Schäden, die durch einen fehlerhaften Festwasseranschluss entstehen.

### Brandgefahr:

- Das enthaltene Kältemittel (Angaben auf dem Typenschild) ist umweltfreundlich, aber brennbar. Entweichendes Kältemittel kann sich entzünden.
  - Rohrleitungen des Kältekreislaufs nicht beschädigen.
  - Im Geräteinnenraum nicht mit Zündquellen hantieren.
  - Im Geräteinnenraum keine elektrischen Geräte benutzen (z. B. Dampfreinigungsgeräte, Heizgeräte, Eiscremebereiter usw.).
  - Wenn Kältemittel entweicht: Offenes Feuer oder Zündquellen in der Nähe der Austritt-

stelle beseitigen. Raum gut lüften. Kundendienst benachrichtigen.

- Keine explosiven Stoffe oder Sprühdosen mit brennbaren Treibmitteln, wie z. B. Butan, Propan, Pentan usw. im Gerät lagern. Entsprechende Sprühdosen sind erkennbar an der aufgedruckten Inhaltsangabe oder einem Flammensymbol. Eventuell austretende Gase können sich durch elektrische Bauteile entzünden.
- Brennende Kerzen, Lampen und andere Gegenstände mit offenen Flammen vom Gerät fernhalten, damit diese das Gerät nicht in Brand setzen.
- Alkoholische Getränke oder sonstige Alkohol enthaltende Gebinde nur dicht verschlossen lagern. Eventuell austretender Alkohol kann sich durch elektrische Bauteile entzünden.

### Absturz- und Umkipppfahrr:

- Sockel, Schubfächer, Türen usw. nicht als Trittbrett oder zum Aufstützen missbrauchen. Dies gilt insbesondere für Kinder.
- Kippgefahr bei geöffneter Tür, wenn das Gerät noch nicht ordnungsgemäß eingebaut wurde.

### Gefahr einer Lebensmittelvergiftung:

- Überlagerte Lebensmittel nicht verzehren.

### Gefahr von Erfrierungen, Taubheitsgefühlen und Schmerzen:

- Dauernden Hautkontakt mit kalten Oberflächen oder Kühl-/Gefriergut vermeiden oder Schutzmaßnahmen ergreifen, z. B. Handschuhe verwenden.

### Verletzungs- und Beschädigungsgefahr:

- Heißer Dampf kann zu Verletzungen führen. Zum Abtauen keine elektrischen Heiz- oder Dampfreinigungsgeräte, offenen Flammen oder Abtausprays verwenden.
- Eis nicht mit scharfen Gegenständen entfernen.

### Quetschgefahr:

- Beim Öffnen und Schließen der Tür nicht in das Scharnier greifen. Finger können eingeklemmt werden.

### Symbole am Gerät:



Das Symbol kann sich auf dem Kompressor befinden. Es bezieht sich auf das Öl im Kompressor und weist auf folgende Gefahr hin: Kann bei Verschlucken und Eindringen in die Atemwege tödlich sein. Dieser Hinweis ist nur für das Recycling bedeutsam. Im Normalbetrieb besteht keine Gefahr.



Das Symbol befindet sich am Verdichter und kennzeichnet die Gefahr vor feuergefährlichen Stoffen. Den Aufkleber nicht entfernen.



Dieser oder ein ähnlicher Aufkleber kann sich auf der Rückseite des Gerätes befinden. Er bezieht sich auf eingeschäumte Panele in Tür und/oder im Gehäuse. Dieser Hinweis ist nur für das Recycling bedeutsam. Den Aufkleber nicht entfernen.

### Beachten Sie die spezifischen Hinweise in den anderen Kapiteln:

	GEFAHR	kennzeichnet eine unmittelbar gefährliche Situation, die Tod oder schwere Körperverletzungen zur Folge haben wird, wenn sie nicht vermieden wird.
	WARNUNG	kennzeichnet eine gefährliche Situation, die Tod oder schwere Körperverletzung zur Folge haben könnte, wenn sie nicht vermieden wird.
	VORSICHT	kennzeichnet eine gefährliche Situation, die leichte oder mittlere Körperverletzungen zur Folge haben könnte, wenn sie nicht vermieden wird.
	ACHTUNG	kennzeichnet eine gefährliche Situation, die Sachschäden zur Folge haben könnte, wenn sie nicht vermieden wird.
	Hinweis	kennzeichnet nützliche Hinweise und Tipps.

## 3 Bedienungs- und Anzeigeelemente

### 3.1 Home-Bildschirm

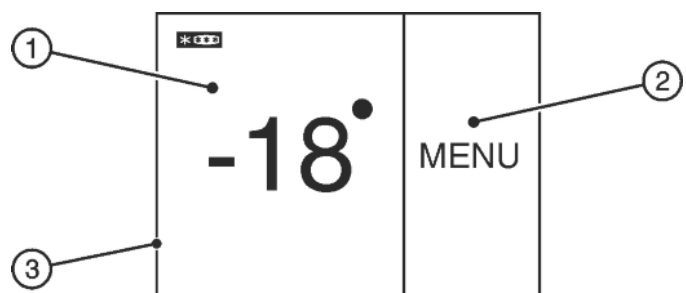


Fig. 3

(1) Gefrierteil-Feld

(3) Bildschirm

(2) Menü-Feld

Der Home-Bildschirm ist die Ausgangsanzeige für den Nutzer. Von dort aus werden alle Einstellungen vorgenommen.

Durch Drücken auf den Bildschirm können Funktionen aufgerufen und Werte geändert werden.

### 3.2 Bedienstruktur

#### Gefrierteil-Feld

# Bedienungs- und Anzeigeelemente

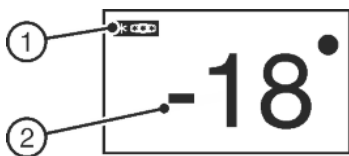


Fig. 4

- (1) Symbol Gefrierteil (2) Temperaturanzeige Gefrierteil

Im Gefrierteil-Feld wird die eingestellte Gefrierteil-Temperatur angezeigt.

Folgende Einstellungen können vorgenommen werden:

- Temperatureinstellungen
- Gerät ausschalten, Bildschirm bleibt funktionsfähig.

## Menü-Feld

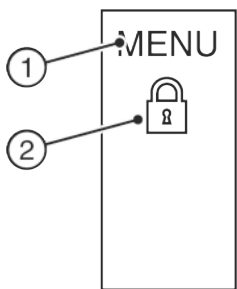


Fig. 5

- (1) Hauptmenü (2) Aktivierte Option

Das Menü-Feld bietet Zugang zu den Geräteoptionen und -einstellungen. Zusätzlich werden aktivierte Optionen dargestellt.

## 3.3 Navigation

Zugang zu den einzelnen Optionen erhalten Sie durch Drücken auf Menü. Nach Bestätigung einer Option oder Einstellung ertönt ein Signalton. Die Anzeige wechselt zum Home-Bildschirm.

Die Bedienung des Geräts erfolgt über die folgenden Symbole:



### Standby:

Gerät oder Temperaturzone einschalten.



### Menü:

Optionen aufrufen.



### Minus / Plus:

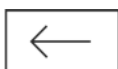
Einstellung verändern (z.B. Temperatur regulieren).



### Navigationspfeil Links / Rechts:

Optionen auswählen und im Menü navigieren.

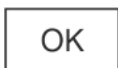
Mit den Navigationspfeilen kann man durch die einzelnen Optionen blättern. Nach der letzten Option wird wieder die erste angezeigt.



### Zurück:

Auswahl abbrechen.

Die Anzeige wechselt in die nächst höhere Ebene bzw. zum Home-Bildschirm.



### OK:

Auswahl bestätigen.

Nach Bestätigung wechselt die Anzeige zum Home-Bildschirm.



### ON / OFF, START / STOP

Option aktivieren / deaktivieren.



Nach Aktivierung oder Deaktivierung einer Option wechselt die Anzeige zum Home-Bildschirm.



### RESET:

Timer zurücksetzen.



### Kundendienstzugang

### Hinweis

Wenn nach 1 Minute keine Auswahl erfolgt, wechselt die Anzeige zum Home-Bildschirm.

## 3.4 Anzeigesymbole

Die Anzeigesymbole geben Auskunft über den aktuellen Gerätzustand.



### Aufsteigende Pfeile:

Temperatur wird erhöht.



### Absteigende Pfeile:

Temperatur wird verringert.



### Standby:

Gerät oder Temperaturzone ist ausgeschaltet.



### Meldungen:

Aktive Fehlermeldungen und Erinnerungen liegen vor.

## 3.5 Geräteoptionen

Folgende Optionen können aktiviert oder eingestellt werden, Erläuterungen und Einstellmöglichkeit, (siehe 5 Bedienung) :

### Symbol

### Option



SuperFrost<sup>x</sup>



SabbathMode



IceMaker<sup>x\*</sup>



Kindersicherung<sup>x</sup>



Temperatureinheit



Statusanzeige<sup>x\*</sup>



Smart Grid<sup>x\*</sup>

\* Ist die Option aktiviert, wird das zugehörige Symbol im Menü-Feld angezeigt.

Bei mehr als 6 aktivierten Optionen werden im Menü-Feld nur 4 Optionen dargestellt. Die weiteren Optionen werden

durch Drücken des unteren Navigationspfeils angezeigt. Durch wiederholtes Drücken auf den Navigationspfeil gelangt man zurück zur Ausgangsanzeige.

Das Symbol wird ausgeblendet, wenn die Option endet oder deaktiviert wird.

## 4 Inbetriebnahme

### 4.1 Gerät transportieren

- ▶ Das Gerät verpackt transportieren.
- ▶ Das Gerät stehend transportieren.
- ▶ Das Gerät nicht alleine transportieren.

### 4.2 Gerät aufstellen



#### WARNUNG

Brandgefahr durch Feuchtigkeit!

Wenn stromführende Teile oder die Netzanschlussleitung feucht werden, kann es zu einem Kurzschluss kommen.

- ▶ Das Gerät ist für den Gebrauch in geschlossenen Räumen konzipiert. Das Gerät nicht im Freien oder im Feuchte- und Spritzwasserbereich betreiben.



#### WARNUNG

Brandgefahr durch Kurzschluss!

Wenn Netzkabel/Stecker des Gerätes oder eines anderen Gerätes und Geräterückseite sich berühren, können Netzkabel/Stecker durch die Vibrationen des Gerätes beschädigt werden, so dass es zu einem Kurzschluss kommen kann.

- ▶ Gerät so aufstellen, dass es keine Stecker oder Netzkabel berührt.
- ▶ An Steckdosen im Geräterückseitenbereich weder das Gerät noch andere Geräte anschließen.



#### WARNUNG

Brandgefahr durch Kältemittel!

Das enthaltene Kältemittel ist umweltfreundlich, aber brennbar. Entweichendes Kältemittel kann sich entzünden.

- ▶ Die Rohrleitungen des Kältekreislaufs nicht beschädigen.



#### WARNUNG

Brand- und Beschädigungsgefahr!

- ▶ Wärmeabgebende Geräte, z. B. Mikrowellengerät, Toaster usw. nicht auf das Gerät stellen!



#### WARNUNG

Brand- und Beschädigungsgefahr durch blockierte Belüftungsöffnungen!

- ▶ Die Belüftungsöffnungen immer freihalten. Immer auf gute Be- und Entlüftung achten!

Wenn Ihr Gerät kein Side-by-Side (SBS) Gerät ist:\*

#### ACHTUNG

Beschädigungsgefahr durch Kondenswasser!

- ▶ Das Gerät nicht direkt neben einem weiteren Kühl-/Gefriergerät aufstellen.

#### Hinweis

Werden mehrere Geräte nebeneinander gestellt, einen Abstand von 70mm zwischen den Geräten lassen. Wird dieser Abstand nicht eingehalten, so bildet sich Kondenswasser zwischen den Seitenwänden der Geräte.\*

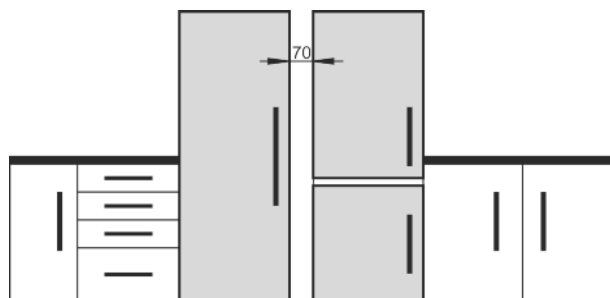


Fig. 6\*

- Bei Schäden am Gerät umgehend - vor dem Anschließen - beim Lieferanten rückfragen.
- Der Boden am Standort muss waagrecht und eben sein.
- Gerät nicht im Bereich direkter Sonnenbestrahlung, neben Herd, Heizung und dergleichen aufstellen.
- Optimaler Aufstellort ist ein trockener und gut belüfteter Raum.
- Das Gerät mit der Rückseite und bei Verwendung beiliegender Wandabstandshalter (siehe unten) mit diesen stets direkt an der Wand aufstellen.
- Das Gerät darf nur in unbeladenem Zustand verschoben werden.
- Der Geräteuntergrund muss die gleiche Höhe wie der umgebene Boden aufweisen.
- Das Gerät nicht ohne Hilfe aufstellen.
- Je mehr Kältemittel im Gerät ist, desto größer muss der Raum sein, in dem das Gerät steht. In zu kleinen Räumen kann bei einem Leck ein brennbares Gas-Luft-Gemisch entstehen. Pro 8 g Kältemittel muss der Aufstellraum mindestens 1 m<sup>3</sup> groß sein. Angaben zum enthaltenen Kältemittel stehen auf dem Typenschild im Geräteinnenraum.
- ▶ Schutzfolien von der Gehäuseaußenseite abziehen.\*

#### ACHTUNG

Beschädigungsgefahr durch Edelstahlpflegemittel!

Die **Edelstahltüren** und **Edelstahl-Seitenwände** sind mit einer hochwertigen Oberflächenbeschichtung behandelt.



Edelstahlpflegemittel greifen die Oberflächen an.

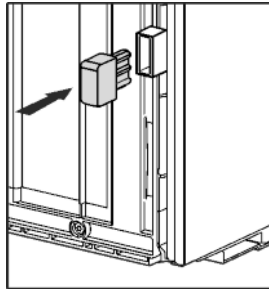
- ▶ **Beschichtete Tür- und Seitenwandoberflächen** sowie **lackierte Tür- und Seitenwandoberflächen** ausschließlich mit einem weichen, sauberen Tuch abwischen. Bei starker Verschmutzung etwas Wasser oder Neutralreiniger verwenden. Optional kann auch ein Microfasertuch verwendet werden.

- ▶ Schutzfolien von den Zierleisten und Schubfachfronten abziehen.
- ▶ Alle Transportsicherungsteile entfernen.

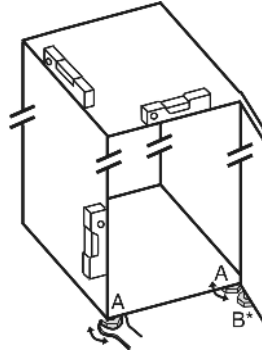
Die Abstandshalter sind zu verwenden um den deklarierten Energieverbrauch zu erzielen sowie Kondenswasser bei hoher Umgebungsfeuchte zu vermeiden. Hierdurch vergrößert sich die Gerätetiefe um ca. 15 mm. Das Gerät ist ohne Verwendung der Abstandshalter voll funktionsfähig, hat aber einen geringfügig höheren Energieverbrauch.

# Inbetriebnahme

- ▶ Bei einem Gerät mit beiliegenden Wandabstandshaltern diese Wandabstandshalter auf der Rückseite des Geräts links und rechts unten montieren.



- ▶ Verpackung entsorgen. (siehe 4.6 Verpackung entsorgen)
- ▶ Gerät mit dem beiliegenden Gabelschlüssel über die Stellfüße (A) und mit Hilfe einer Wasserwaage fest, ebenstehend ausrichten.



Wenn ein Side-by-Side Gerät (S...) zusammen mit einem zweiten Gerät aufgestellt wird (als SBS-Kombination):\*

- ▶ Nach Montageanweisung Side-by-Side-Kombination vorgehen. (Zubehörbeutel des SBS-Gefriergerätes bzw. des Gerätes mit Gefrierteil)\*

## Hinweis

- ▶ Gerät reinigen (siehe 6.3 Gerät reinigen) .

Wenn das Gerät in sehr feuchter Umgebung aufgestellt wird, kann sich auf der Außenseite des Geräts Kondenswasser bilden.

- ▶ Immer auf gute Be- und Entlüftung am Aufstellort achten.

## 4.3 Türanschlagwechsel

Bei Bedarf können Sie den Anschlag wechseln:

Stellen Sie sicher, dass folgendes Werkzeug bereitliegt:

- Torx® 25 (T25)
- Torx® 15 (T15)
- Schlitzschraubendreher
- Gabelschlüssel SW10
- Wasserwaage
- Beiliegender Gabelschlüssel mit T25-Werkzeug
- Bei Bedarf Akkuschauber
- Bei Bedarf Stehleiter
- Bei Bedarf zweite Person für Montagearbeit

Für Geräte **mit Schließdämpfer** gelten die Abschnitte:\*

- Für Geräte **mit** Schließdämpfer
- Für alle Geräte

Für Geräte **ohne Schließdämpfer** gelten die Abschnitte:\*

- Für Geräte **ohne** Schließdämpfer
- Für alle Geräte

## ACHTUNG

Beschädigungsgefahr für Side-by-Side Geräte durch Kondenswasser!\*

Bestimmte Geräte können als Side-by-Side Kombinationen (zwei Geräte nebeneinander) aufgebaut werden.

Wenn Ihr Gerät **ein Side-by-Side (SBS) Gerät** ist:

- ▶ SBS-Kombination entsprechend Beilageblatt aufstellen.
- Wenn die **Anordnung der Geräte vorgegeben** ist:
- ▶ Türanschlag nicht wechseln.

### 4.3.1 Schließdämpfer abnehmen\*

Für Geräte mit Schließdämpfer:\*

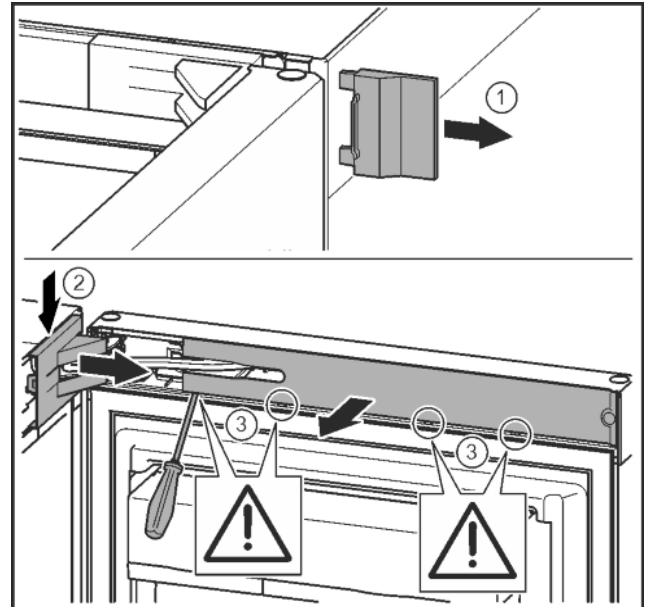


Fig. 7

- ▶ Tür öffnen.

## ACHTUNG

Beschädigungsgefahr!

Wenn die Türdichtung beschädigt wird, schließt die Tür evtl. nicht richtig und die Kühlung ist nicht ausreichend.

- ▶ Türdichtung mit dem Schraubendreher nicht beschädigen!

- ▶ Äußere Abdeckung abnehmen. Fig. 7 (1)
- ▶ Lagerbockabdeckung ausrasten und lösen. Lagerbockabdeckung abnehmen. Fig. 7 (2)
- ▶ Blende mit Schlitzschraubendreher ausrasten und zur Seite schwenken. Fig. 7 (3)

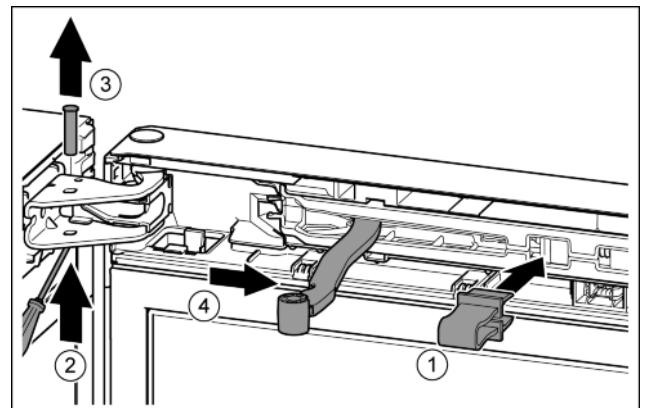


Fig. 8



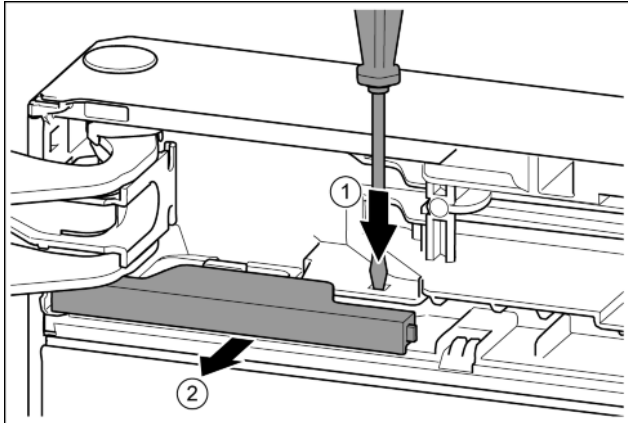


## VORSICHT

Quetschgefahr durch zusammenklappendes Gelenk!

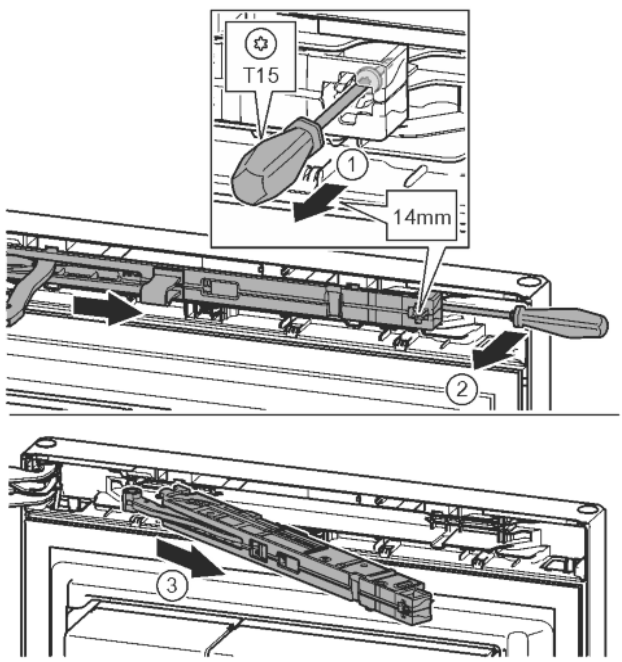
► Sicherung einrasten.

- Sicherung in Öffnung einrasten. *Fig. 8 (1)*
- Bolzen mit Schraubendreher herauschieben. *Fig. 8 (2)*
- Bolzen nach oben herausnehmen. *Fig. 8 (3)*
- Gelenk in Richtung Tür drehen. *Fig. 8 (4)*



*Fig. 9*

- Lasche mit Schlitzschraubendreher drücken. *Fig. 9 (1)*
- Abdeckung aus der Verrastung ziehen. *Fig. 9 (2)*

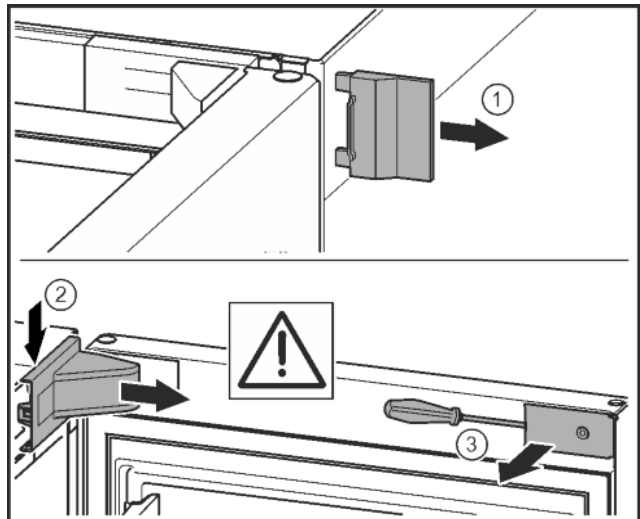


*Fig. 10*

- Schraube an Schließdämpfereinheit mit Schraubendreher T15 ca. 14 mm lösen. *Fig. 10 (1)*
- Mit einem Schraubendreher griffseitig hinter die Schließdämpfereinheit fahren und nach vorne drehen. *Fig. 10 (2)*
- Schließdämpfereinheit herausziehen. *Fig. 10 (3)*

## 4.3.2 Tür abnehmen

Für Geräte ohne Schließdämpfer:\*



*Fig. 11\**

- Tür öffnen.\*

## ACHTUNG

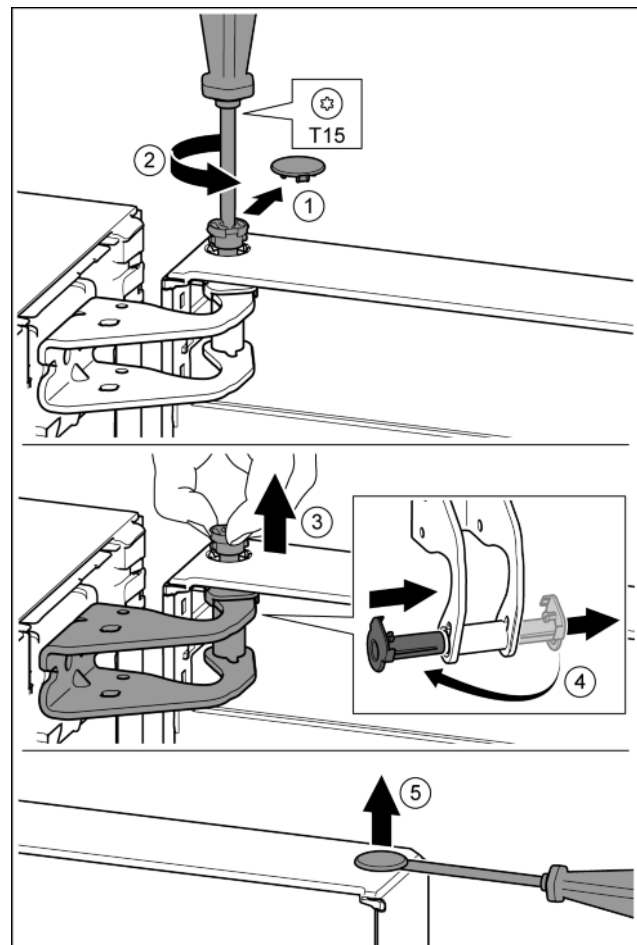
Beschädigungsgefahr!\*

Wenn die Türdichtung beschädigt wird, schließt die Tür evtl. nicht richtig und die Kühlung ist nicht ausreichend.

- Türdichtung mit dem Schraubendreher nicht beschädigen!

- Äußere Abdeckung abnehmen.\* *Fig. 11 (1)*
- Lagerbockabdeckung ausrasten und lösen. Lagerbockabdeckung abnehmen.\* *Fig. 11 (2)*
- Blende mit Schlitzschraubendreher ausrasten und zur Seite schwenken.\* *Fig. 11 (3)*

Für alle Geräte:\*



*Fig. 12*



## VORSICHT

Verletzungsgefahr wenn die Tür herauskippt!

- ▶ Tür gut festhalten.
  - ▶ Tür vorsichtig abstellen.
- 
- ▶ Sicherungsabdeckung vorsichtig abziehen. *Fig. 12 (1)*
  - ▶ Bolzen mit Schraubendreher T15 ein Stück herausdrehen. *Fig. 12 (2)*
  - ▶ Tür festhalten und Bolzen mit den Fingern herausziehen. *Fig. 12 (3)*
  - ▶ Lagerbuchse aus Führung ziehen. Von der anderen Seite einsetzen und einrasten. *Fig. 12 (4)*
  - ▶ Tür anheben und beiseite stellen.
  - ▶ Stopfen aus der Türlagerbuchse vorsichtig mit einem Schlitzschraubendreher anheben und herausziehen. *Fig. 12 (5)*

### 4.3.3 Obere Lagerteile umsetzen

Für alle Geräte:\*

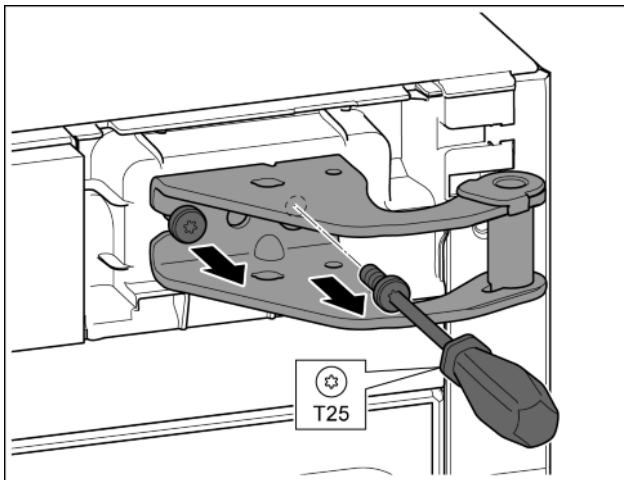


Fig. 13

- ▶ Mit Schraubendreher T25 beide Schrauben herausdrehen.
- ▶ Lagerbock anheben und entfernen.

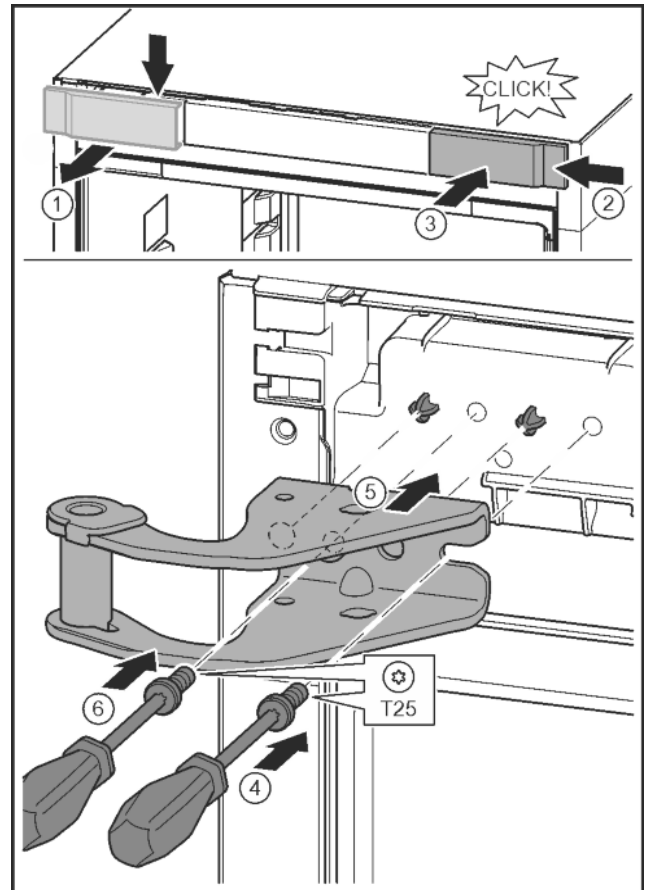


Fig. 14

- ▶ Abdeckung lösen und seitlich abnehmen. *Fig. 14 (1)*
- ▶ Abdeckung um 180° gedreht auf der anderen Seite von rechts einhängen. *Fig. 14 (2)*
- ▶ Abdeckung einrasten. *Fig. 14 (3)*
- ▶ Schraube mit Schraubendreher T25 ansetzen. *Fig. 14 (4)*
- ▶ Oberen Lagerbock ansetzen. *Fig. 14 (5)*
- ▷ Zapfen liegen in den vorgesehenen Schraublöchern.
- ▶ Schraube festdrehen. *Fig. 14 (4)*
- ▶ Schraube mit Schraubendreher T25 einsetzen und festdrehen. *Fig. 14 (6)*

### 4.3.4 Untere Lagerteile umsetzen

Für alle Geräte:\*

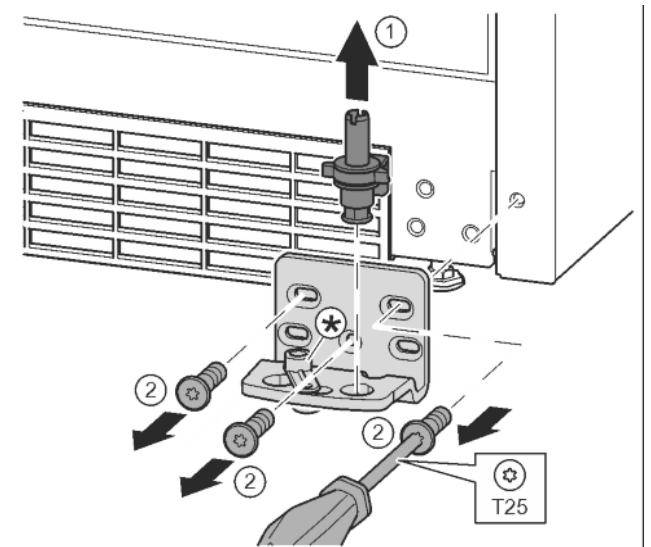


Fig. 15

- ▶ Lagerbolzen komplett nach oben herausziehen. *Fig. 15 (1)*
- ▶ Schrauben mit Schraubendreher T25 herausdrehen und Lagerbock abnehmen *Fig. 15 (2)*

## Für Geräte ohne Schließdämpfer:\*

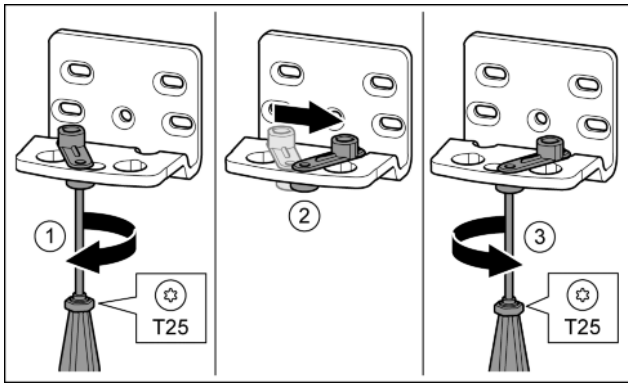


Fig. 16\*

- ▶ Schraube mit Schraubendreher T25 lose schrauben.\* Fig. 16 (1)
- ▶ Türschließhilfe anheben und um 90° nach rechts in Bohrung drehen.\* Fig. 16 (2)
- ▶ Schraube mit Schraubendreher T25 festschrauben.\* Fig. 16 (3)

## Für alle Geräte:\*

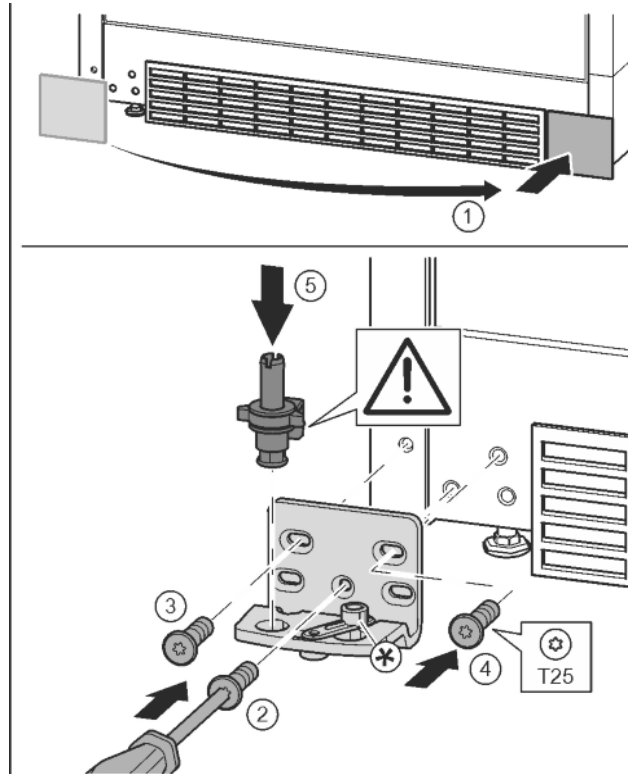


Fig. 17

- ▶ Abdeckung abnehmen und auf der anderen Seite anbringen. Fig. 17 (1)
- ▶ Lagerbock auf der anderen Seite ansetzen und mit Hilfe eines Schraubendrehers T25 anschrauben. Mit Schraube 2 unten in der Mitte beginnen. Fig. 17 (2)
- ▶ Schraube 3 und 4 festschrauben. Fig. 17 (3, 4)
- ▶ Lagerbolzen komplett einsetzen. Dabei darauf achten, dass der Rastnocken nach hinten zeigt. Fig. 17 (5)

## 4.3.5 Lagerteile Tür umsetzen

### Für Geräte ohne Schließdämpfer:\*

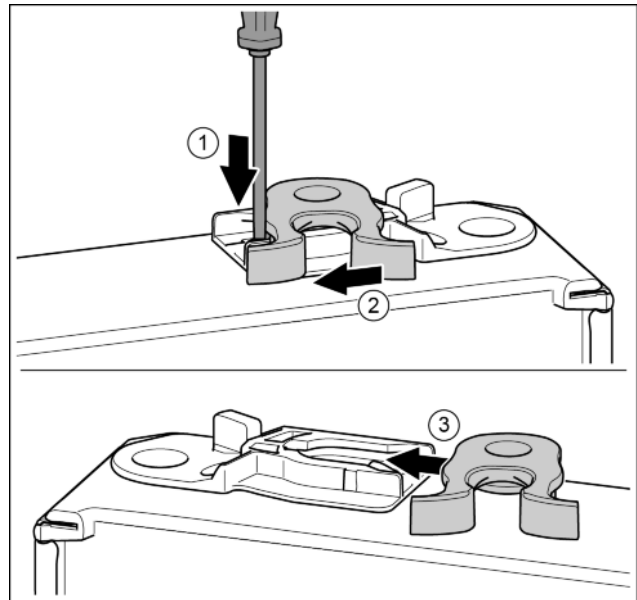


Fig. 18\*

- ▶ Türunterseite zeigt nach oben: Tür drehen.\*
- ▶ Lasche mit Schlitzschraubendreher nach unten drücken.\* Fig. 18 (1)
- ▶ Schließhaken aus Führung ziehen.\* Fig. 18 (2)
- ▶ Schließhaken auf anderer Seite in Führung schieben.\* Fig. 18 (3)
- ▶ Türoberseite zeigt nach oben: Tür drehen.\*

## 4.3.6 Griffe umsetzen

### Für alle Geräte:\*

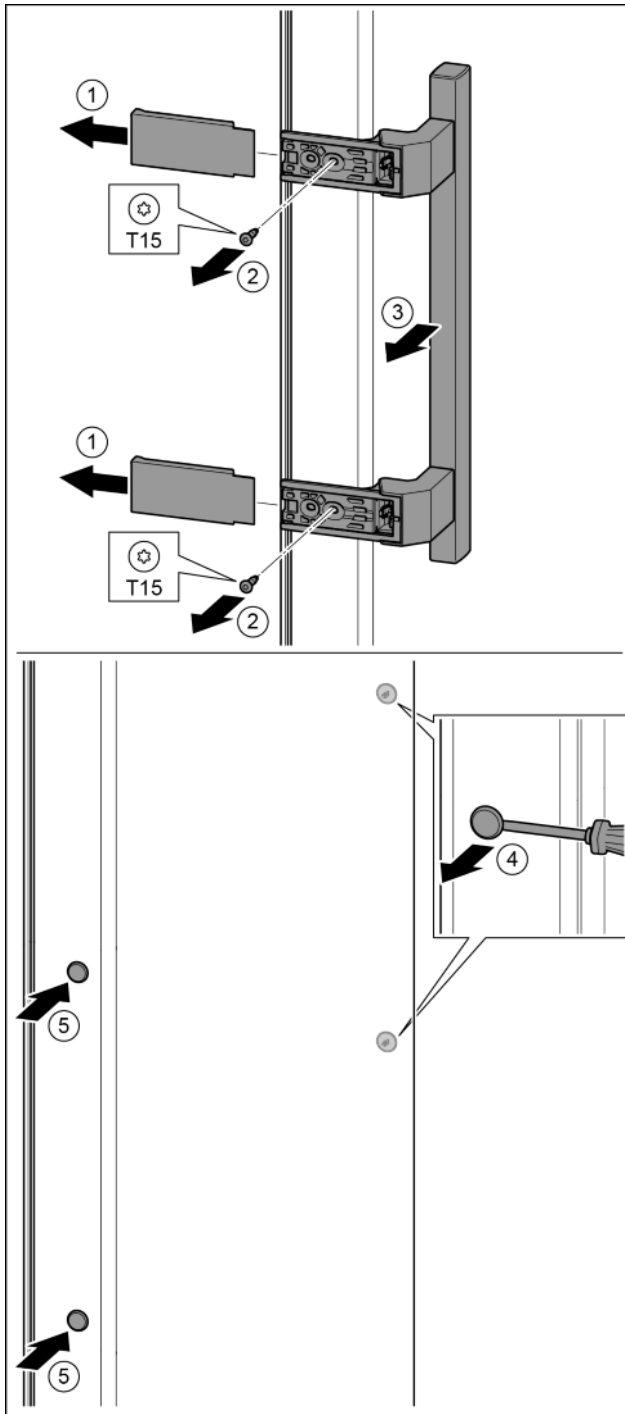


Fig. 19

- ▶ Abdeckung abziehen. Fig. 19 (1)
- ▶ Schrauben mit Schraubendreher T15 herausdrehen. Fig. 19 (2)
- ▶ Griff abnehmen. Fig. 19 (3)
- ▶ Seitlichen Stopfen vorsichtig mit einem Schlitzschraubendreher anheben und herausziehen. Fig. 19 (4)
- ▶ Stopfen auf der anderen Seite wieder einsetzen. Fig. 19 (5)

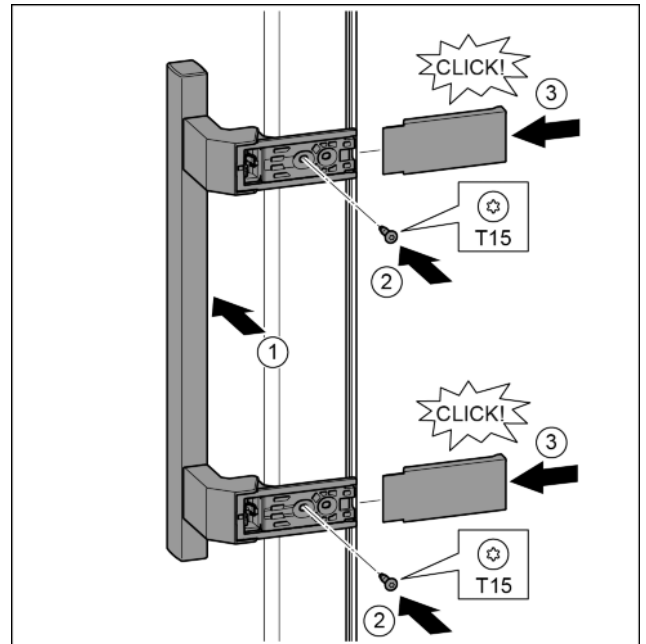


Fig. 20

- ▶ Griff auf der Gegenseite ansetzen. Fig. 20 (1)
- ▷ Die Schraublöcher müssen genau übereinander liegen.
- ▶ Schrauben mit Schraubendreher T15 festschrauben. Fig. 20 (2)
- ▶ Abdeckungen seitlich ansetzen und aufschieben. Fig. 20 (3)
- ▷ Auf richtiges Einrasten achten.

## 4.3.7 Tür montieren

Für alle Geräte:\*

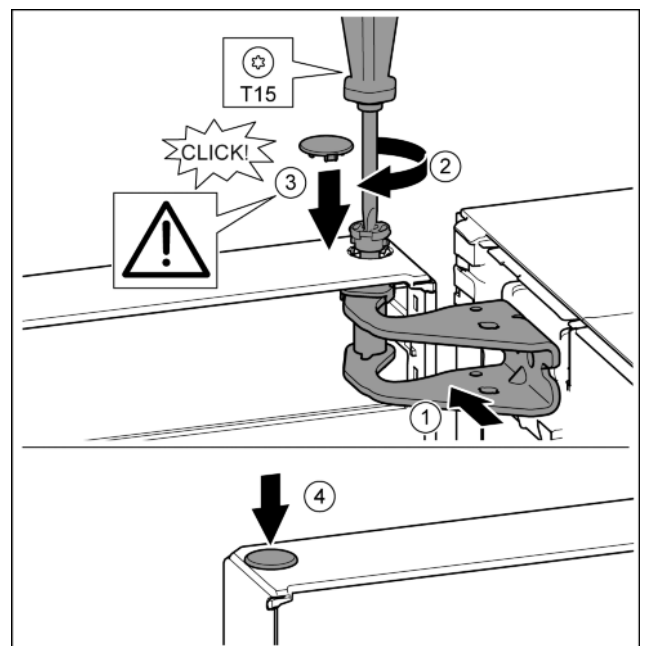


Fig. 21

- ▶ Tür auf den unteren Lagerbolzen setzen.
- ▶ Tür oben zur Öffnung im Lagerbock ausrichten. Fig. 21 (1)
- ▶ Bolzen einsetzen und mit Schraubendreher T15 festschrauben. Fig. 21 (2)
- ▶ Sicherungsabdeckung zur Sicherung der Tür montieren: Sicherungsabdeckung einsetzen und Kontrollieren ob sie auf der Tür aufliegt. Ansonsten Bolzen vollständig einsetzen. Fig. 21 (3)
- ▶ Stopfen einsetzen. Fig. 21 (4)

## 4.3.8 Tür ausrichten

Für alle Geräte:\*



### WARNUNG

Verletzungsgefahr durch herausfallende Tür!

Sind die Lagerteile nicht fest genug angeschraubt, kann die Tür herausfallen. Dies kann zu schweren Verletzungen führen. Außerdem schließt die Tür evtl. nicht, so dass das Gerät nicht richtig kühlt.

- ▶ Die Lagerböcke fest mit 4 Nm anschrauben.
  - ▶ Alle Schrauben kontrollieren und ggf. nachziehen.
- 
- ▶ Die Tür evtl. über die beiden Langlöcher im Lagerbock unten fluchtend zum Gerätegehäuse ausrichten. Dazu die mittlere Schraube im Lagerbock unten mit dem beiliegenden T25-Werkzeug herausschrauben. Die restlichen Schrauben mit dem T25-Werkzeug oder mit einem Schraubendreher T25 etwas lösen und über die Langlöcher ausrichten.
  - ▶ Tür abstützen: Stellfuß mit Gabelschlüssel SW10 am Lagerbock unten herausdrehen, bis er auf dem Boden aufliegt, dann 90° weiter drehen.

## 4.3.9 Abdeckungen anbringen\*

Für Geräte ohne Schließdämpfer:\*

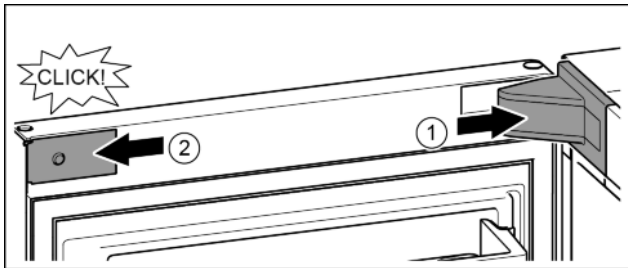


Fig. 22

Die Tür ist um 90° geöffnet.

- ▶ Lagerbockabdeckung aufsetzen und einrasten, ggf. vorsichtig auseinanderdrücken. Fig. 22 (1)
- ▶ Blende seitlich ansetzen und einrasten. Fig. 22 (2)

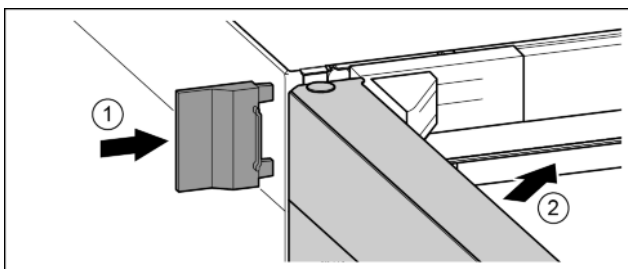


Fig. 23

- ▶ Äußere Abdeckung aufschieben. Fig. 23 (1)
- ▶ Obere Tür schließen. Fig. 23 (2)

## 4.3.10 Schließdämpfer montieren\*

Für Geräte mit Schließdämpfer:\*

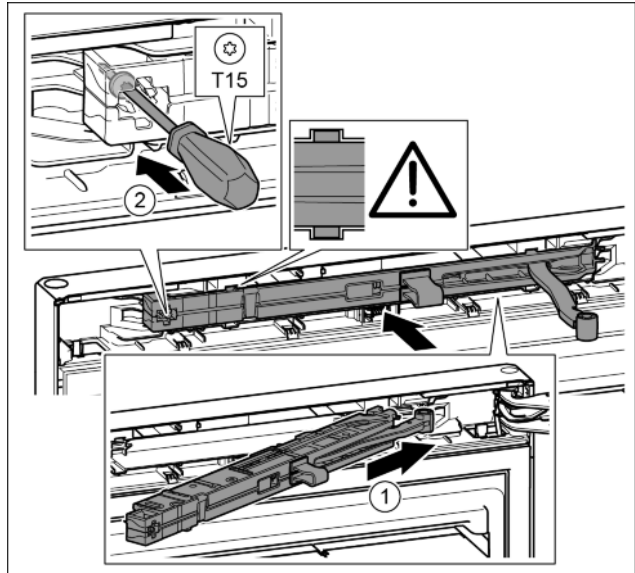


Fig. 24

- ▶ Schließdämpfereinheit auf der Lagerbockseite bis zum Anschlag schräg in die Aussparung einschieben. Fig. 24 (1)
- ▶ Einheit vollständig einschieben.
- ▷ Die Einheit ist richtig positioniert, wenn die Rippe der Schließdämpfereinheit in der Führung im Gehäuse liegt.
- ▶ Schraube mit einem Schraubendreher T15 festschrauben. Fig. 24 (2)

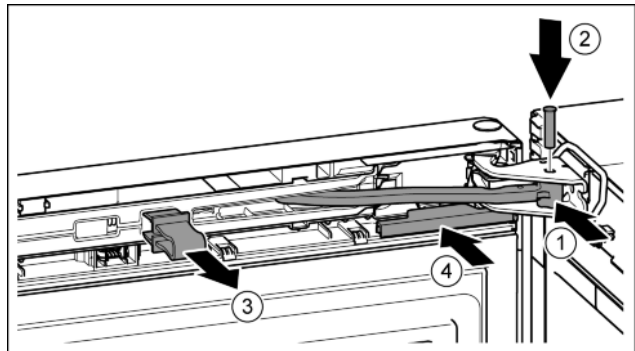


Fig. 25

Die Tür ist um 90° geöffnet.

- ▶ Gelenk in Lagerbock drehen. Fig. 25 (1)
- ▶ Bolzen in Lagerbock und Gelenk einsetzen. Dabei darauf achten, dass der Rastnocken korrekt in der Nut sitzt. Fig. 25 (2)
- ▶ Sicherung abnehmen. Fig. 25 (3)
- ▶ Abdeckung aufschieben. Fig. 25 (4)

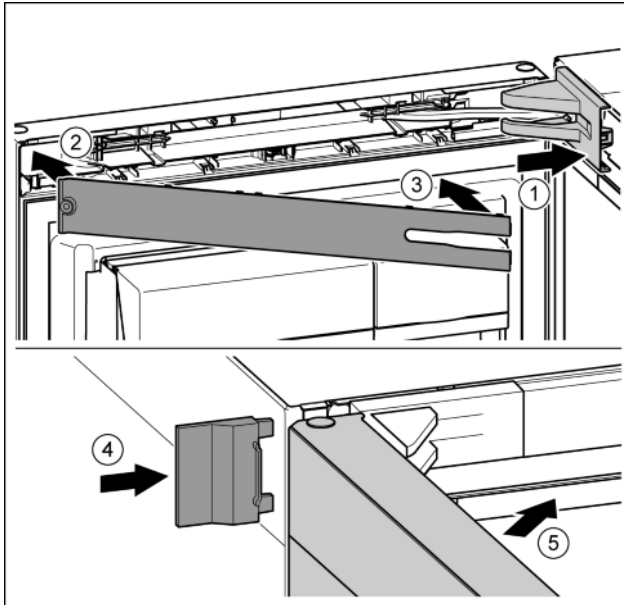


Fig. 26

- ▶ Lagerbockabdeckung aufsetzen und einrasten, ggf. vorsichtig auseinanderdrücken. Fig. 26 (1)
- ▶ Blende aufsetzen. Fig. 26 (2)
- ▶ Blende einschwenken und einrasten. Fig. 26 (3)
- ▶ Äußere Abdeckung aufschieben. Fig. 26 (4)
- ▶ Obere Tür schließen. Fig. 26 (5)

## 4.4 Wasseranschluss\*



### WARNUNG

Strom in Verbindung mit Wasser!  
Elektrischer Schlag.

- ▶ Vor Anschluss an Wasserleitung: Gerät von Steckdose trennen.
- ▶ Vor Anschluss an Wasserzulaufleitungen: Wasserversorgung absperrn.
- ▶ Anschluss an Trinkwassernetz darf nur von einem qualifizierten Gas- und Wasserinstallateur ausgeführt werden.



### WARNUNG

Vergiftungsgefahr!

- ▶ Die Wasserqualität muss der Trinkwasserverordnung des jeweiligen Landes entsprechen (z.B. 98/83/EU), in dem das Gerät betrieben wird.
- ▶ Ausschließlich an die Trinkwasserversorgung anschließen.
- ▶ Der IceMaker dient ausschließlich zur Erzeugung von Eiswürfeln in haushaltsüblichen Mengen und muss mit dafür geeignetem Wasser betrieben werden.

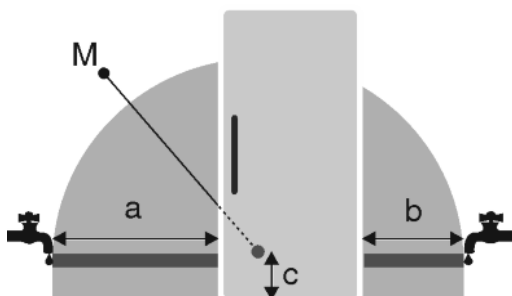


Fig. 27

a	b	c	M
~ 1100 mm	~ 700 mm	~ 110 mm	Magnetventil

- Wasserdruck muss zwischen 0,15 MPa und 0,6 MPa (1,5 bar - 6 bar) liegen.
- Wasserzuführung zum Gerät muss über Kaltwasserleitung erfolgen, die dem Betriebsdruck standhält und den Hygienevorschriften entspricht.  
Beiliegenden Edelstahlschlauch (Länge 1,5 m) verwenden. Alte Schläuche nicht wiederverwenden. Schlauch von 3 m ist als Zubehör erhältlich. Dieser muss von einem Fachmann montiert werden.  
Im Anschlussstück des Schlauchs befindet sich ein Auffangsieb mit Dichtung.
- Zwischen Schlauchleitung und Hauswasseranschluss muss ein Absperrhahn vorgesehen sein um im Bedarfsfall Wasserzuführung unterbrechen zu können.
- Absperrhahn muss sich außerhalb des Geräterückseitenbereiches befinden und leicht zugänglich sein, damit Gerät möglichst tief eingeschoben werden kann und Hahn ggf. schnell zugedreht werden kann. Abstandsmaße einhalten.
- Alle Geräte und Vorrichtungen, die zur Wasserzuführung verwendet werden, müssen den gültigen Vorschriften des jeweiligen Landes entsprechen.
- Wasserzuleitung beim Aufstellen nicht beschädigen oder knicken.

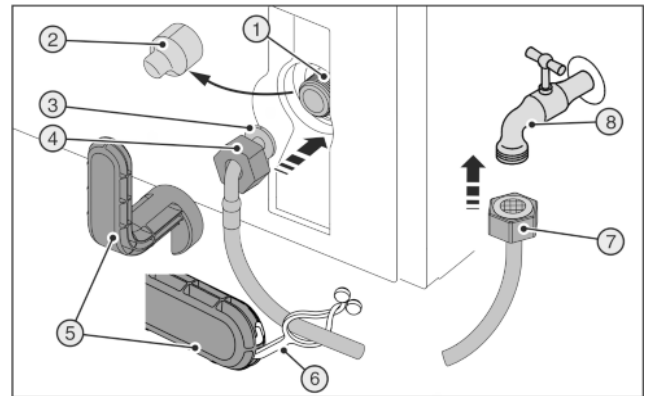


Fig. 28

Magnetventil befindet sich unten an der Rückseite des Gerätes. Es hat ein R3/4 Anschlussgewinde.

### Für Fachpersonal:

Anschluss Edelstahlschlauch: Geräterückseite muss zugänglich sein.



### WARNUNG

Zerbrochenes Hilfswerkzeug Fig. 28 (5)!  
Schnittwunden.

- ▶ Hilfswerkzeug Fig. 28 (5) ausschließlich bei Raumtemperatur verwenden.

Schlauch am Gerät anschließen:

- ▶ Abdeckung Fig. 28 (2) abziehen.
- ▶ Erleichterte Montage: Gerades Schlauchende Fig. 28 (7) nach links auf den Boden auslegen.
- ▶ Mutter Fig. 28 (4) über abgewinkeltes Schlauchende Fig. 28 (3) bis zum Ende schieben und festhalten.

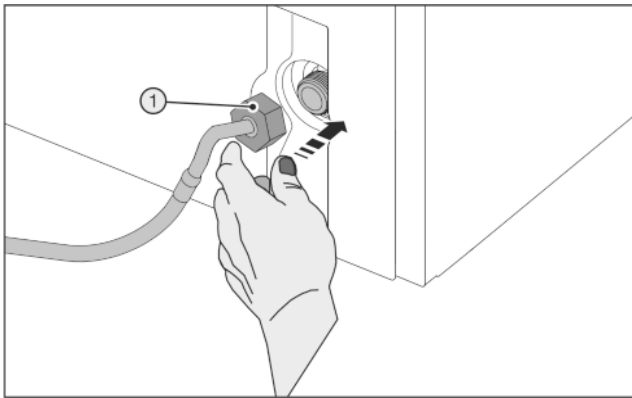


Fig. 29

## ACHTUNG

Beschädigte Gewindegänge des Magnetventils!  
Magnetventil ist undicht: Wasser kann austreten.

- ▶ Mutter Fig. 29 (1) vorsichtig ansetzen und mit zwei Fingern gerade auf Gewinde schrauben, bis ein sicherer Sitz erreicht ist.

- ▶ Mutter Fig. 29 (1) mit Hilfswerkzeug Fig. 28 (5) im Uhrzeigersinn festziehen bis maximales Drehmoment erreicht ist und Hilfswerkzeug Fig. 28 (5) überdreht.

Schlauch am Absperrhahn anschließen:

- ▶ Mutter Fig. 28 (7) auf Absperrhahn Fig. 28 (8) schrauben.
- ▶ Mutter Fig. 28 (7) mit Hilfswerkzeug Fig. 28 (5) im Uhrzeigersinn festziehen bis maximales Drehmoment erreicht ist und Hilfswerkzeug Fig. 28 (5) überdreht.
- ▶ Absperrhahn Fig. 28 (8) der Wasserzuführung öffnen und gesamtes Wassersystem auf Dichtigkeit prüfen.
- ▶ Flushing Funktion des IceMaker durchführen: **Kapitel IceMaker einschalten** (siehe 5.16.2 IceMaker einschalten\*).
- ▶ Lasche Fig. 28 (6) in Hilfswerkzeug Fig. 28 (5) einhaken und zur Aufbewahrung am Edelstahlschlauch befestigen.

## 4.5 Einschub in die Küchezeile

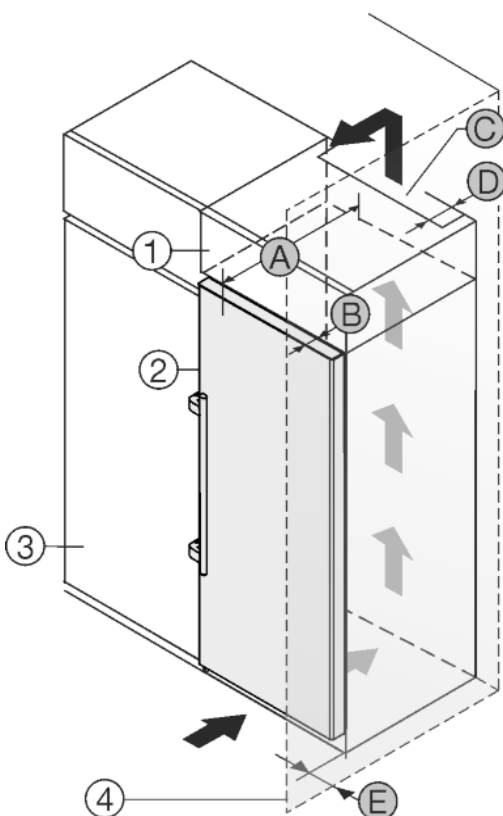


Fig. 30

Für 600 mm breite Geräte:\*

A [mm]*	B [mm]*	C [cm <sup>2</sup> ]*	D [mm]*	E [mm]*
665 ×	65	mind. 300	mind. 50	mind. 46

Für 700 mm breite Geräte:\*

A [mm]*	B [mm]*	C [cm <sup>2</sup> ]*	D [mm]*	E [mm]*
750 ×	65	mind. 350	mind. 50	mind. 46

\* Bei Verwendung von Wandabstandhaltern vergrößert sich das Maß um 15 mm (siehe 4.2 Gerät aufstellen).

Ein Set zur Begrenzung des Türöffnungswinkels auf 90° kann bei Geräten mit Schließdämpfung über den Kundendienst bezogen werden.\*

Das Gerät kann mit Küchenschränken umbaut werden. Um das Gerät Fig. 30 (2) der Küchenzeilenhöhe anzugleichen, kann über dem Gerät ein Aufsatzschrank Fig. 30 (1) angebracht werden.

Das Gerät kann direkt neben dem Küchenschrank Fig. 30 (3) aufgestellt werden. Um die Türe vollständig öffnen zu können, muss das Gerät um die Tiefe Fig. 30 (B) gegenüber der Küchenschrankfront vorstehen. Abhängig von der Tiefe der Küchenschränke und Verwendung von Wandabstandhaltern kann das Gerät weiter herausragen.

## ACHTUNG

Beschädigungsgefahr durch Überhitzung infolge unzureichender Belüftung!

Bei zu geringer Belüftung kann der Kompressor beschädigt werden.

- ▶ Auf eine ausreichende Belüftung achten.
- ▶ Belüftungsanforderungen beachten.

Belüftungsanforderungen:

- Abstandrippen an der Geräterückseite dienen einer ausreichenden Belüftung. Diese dürfen in der Endposition nicht in Vertiefungen oder Durchbrüchen liegen.
- An der Rückseite des Aufsatzschrankes muss ein Abluftschacht mit der Tiefe Fig. 30 (D) über die gesamte Aufsatzschrankbreite vorhanden sein.
- Unter der Raumdecke muss der Entlüftungsquerschnitt Fig. 30 (C) eingehalten werden.
- Je größer der Lüftungsquerschnitt, um so energiesparender arbeitet das Gerät.

Wenn das Gerät mit den Scharnieren neben einer Wand Fig. 30 (4) aufgestellt wird, muss der Abstand Fig. 30 (E) zwischen Gerät und Wand eingehalten werden. Dies entspricht dem Griffüberstand bei geöffneter Tür.

## 4.6 Verpackung entsorgen



### WARNUNG

Erstickungsgefahr durch Verpackungsmaterial und Folien!

- ▶ Kinder nicht mit Verpackungsmaterial spielen lassen.

Die Verpackung ist aus wiederverwertbaren Materialien hergestellt:

- Wellpappe/Pappe
- Teile aus geschäumtem Polystyrol
- Folien und Beutel aus Polyethylen
- Umreifungsbänder aus Polypropylen
- genagelter Holzrahmen mit Scheibe aus Polyethylen\*

- ▶ Das Verpackungsmaterial zu einer offiziellen Sammelstelle bringen.



# Inbetriebnahme

## 4.7 Gerät anschließen



### WARNUNG

Unsachgemäßes Anschließen!  
Brandgefahr.

- ▶ Keine Verlängerungskabel verwenden.
- ▶ Keine Verteilerleisten verwenden.

### ACHTUNG

Unsachgemäßes Anschließen!  
Beschädigung der Elektronik.

- ▶ Kein Inselwechselrichter verwenden.
- ▶ Keine Energiesparstecker verwenden.

### Hinweis

Ausschließlich mitgelieferte Netzanschlussleitung verwenden.  
▶ Eine längere Netzanschlussleitung kann beim Kundendienst bestellt werden.

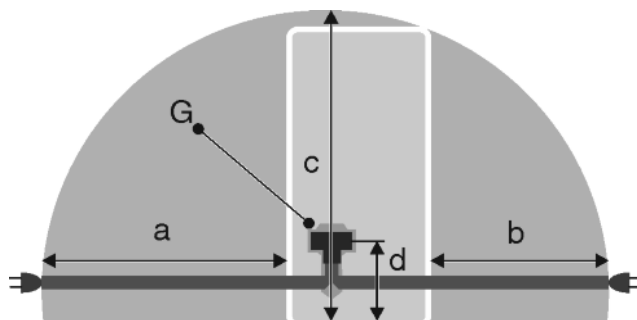


Fig. 31

Für 600 mm breite Geräte:\*

a*	b*	c*	d*	G*
~ 1800 mm	~ 1400 mm	~ 2100 mm	~ 200 mm	Gerätestecker

Für 700 mm breite Geräte:\*

a*	b*	c*	d*	G*
~ 1750 mm	~ 1350 mm	~ 2100 mm	~ 200 mm	Gerätestecker

Sicherstellen, dass folgende Voraussetzungen erfüllt sind:

- Stromart und Spannung am Aufstellort entsprechen den Angaben des Typenschildes (siehe 1 Gerät auf einen Blick) .
- Steckdose ist vorschriftsmäßig geerdet und elektrisch abgesichert.
- Auslösestrom der Sicherung liegt zwischen 10 und 16 A.
- Steckdose ist leicht zugänglich.
- Steckdose liegt außerhalb des Geräterückseitenbereichs im gegebenen Bereich Fig. 31 (a, b, c).
- ▶ Elektrischen Anschluss prüfen.
- ▶ Gerätestecker Fig. 31 (G) auf der Rückseite des Gerätes einstecken. Auf richtiges Einrasten achten.
- ▶ Netzstecker an die Spannungsversorgung anschließen.
- ▷ Liebherr-Logo erscheint auf dem Bildschirm.
- ▷ Anzeige wechselt zum Standby-Symbol.

## 4.8 Gerät einschalten

### Hinweis

Ist der Vorführmodus aktiviert, erscheint DEMO auf dem Home-Bildschirm.

- ▶ Vorführmodus deaktivieren (siehe 7 Störungen) .

### Hinweis

Der Hersteller empfiehlt:

- ▶ Gefriergut bei -18 °C oder kälter einlegen.

Gerät ca. 2 Stunden vor erster Beschickung anschließen und einschalten.

### 4.8.1 Gerät einschalten

**Wird das Standby-Symbol über dem gesamten Bildschirm angezeigt:**

- ▶ Auf das Standby-Symbol drücken.
- ▷ Das Gerät ist eingeschaltet. Die Anzeige wechselt zum Home-Bildschirm.
- ▷ Das Gerät stellt sich auf die angezeigte Temperatur ein. Dies wird durch absteigende Pfeile dargestellt.

**Wird das Standby-Symbol im Gefrierteil-Feld angezeigt:**

- ▶ Auf das Standby-Symbol drücken.
- ▷ Das Gerät ist eingeschaltet.
- ▷ Das Gerät stellt sich auf die angezeigte Temperatur ein. Dies wird durch absteigende Pfeile dargestellt.

**Ist der Bildschirm schwarz:**

- ▶ Auf den Bildschirm drücken.
- ▷ Das Standby-Symbol erscheint auf dem gesamten Bildschirm.
- ▶ Auf das Standby-Symbol drücken.
- ▷ Das Gerät ist eingeschaltet. Die Anzeige wechselt zum Home-Bildschirm.
- ▷ Das Gerät stellt sich auf die angezeigte Temperatur ein. Dies wird durch absteigende Pfeile dargestellt.

## 4.9 SmartDevice-Box

**SmartDevice-Box:** Anleitung zur Inbetriebnahme [smartdevice.liebherr.com/install](http://smartdevice.liebherr.com/install)



Wird die **SmartDevice-Box (SDB)** korrekt eingesetzt, erscheint das unten angezeigte Menü. Das Gerät wird mit aktiviertem WLAN ausgeliefert.

Um weitere WiFi-Funktionen aufzurufen, das WiFi-Menü öffnen.



Fig. 32

- ▶ Auf den Schriftzug **WIFI** drücken.
- ▷ Das Menü **WIFI** öffnet sich.

**WIFI ein-/ausschalten**

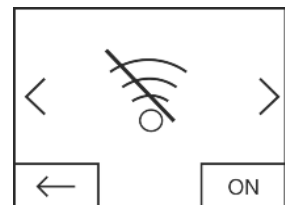


Fig. 33

- ▶ Mit der Schaltfläche unten rechts im Menü **WIFI** aktivieren oder deaktivieren
- ▷ Schaltfläche auf OFF = **WIFI** ist deaktiviert.
- ▷ Schaltfläche auf ON = **WIFI** ist aktiviert.

**WIFI INFO**



Status der **SmartDevice-Box** abrufen.

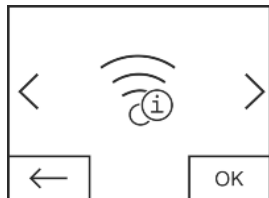


Fig. 34

- ▶ Schaltfläche **OK** drücken.
- ▷ Die Anzeige **WiFi INFO** öffnet sich.
- ▷ Folgende Status können angezeigt werden:



Fig. 35

- ▷ SSID: **\*\*\*WPS\*\*\*** = Die **SmartDevice-Box** befindet sich für 3 min im **WPS-Modus**. Es kann eine automatische Verbindung über den Router mit der **SmartDevice-Box** hergestellt werden.
- ▷ SSID: **LHSDB\_XXXXXXXX** = die **SmartDevice-Box** befindet sich für 30 min im **manuellen Verbindungsmodus**. Die **SmartDevice-Box** sendet ein eigenes Netzwerk, mit dem man sich verbinden kann, um WLAN-Daten zu übermitteln.
- ▷ SSID: **leer** = Die **SmartDevice-Box** befindet sich im **Sleep-Mode**. Bitte führen Sie ein **WiFi-Reset** durch und verbinden Sie ihre **SmartDevice-Box** mit dem Heimnetzwerk
- ▷ SSID: **TP-LINK\_2D43A2** oder **Fritz!Box7069** = Die **SmartDevice-Box** ist mit dem Heimnetzwerk verbunden.

## WiFi RESET

Zurücksetzen der **SmartDevice-Box** auf die Grundeinstellungen.

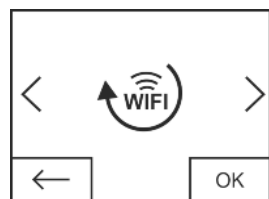


Fig. 36

- ▶ Mit **OK** bestätigen.
- ▷ Die **SmartDevice-Box** wird auf die Grundeinstellungen zurück gesetzt.

## Statusanzeige für WiFi auf dem Home-Bildschirm

Status: **WiFi on & connected**



Fig. 37

- ▶ Die **WiFi-Anzeige** ist weiss.
- ▷ WiFi ist eingeschaltet.
- ▷ Es besteht eine erfolgreiche Verbindung zwischen dem Heimnetzwerk und dem Liebherr-Server.

Status: **WiFi on & connecting**

- ▶ Die **WiFi-Anzeige** zeigt einen Uhrzeiger.

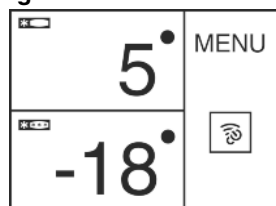


Fig. 38

- ▷ WiFi ist eingeschaltet.
- ▷ Es besteht keine Verbindung zum Heimnetzwerk und/oder dem Liebherr-Server.

Status: **WiFi on & disconnected**

- ▶ Die **WiFi-Anzeige** zeigt ein Warnzeichen.



Fig. 39

- ▷ WiFi ist eingeschaltet.
- ▷ Die **SmartDevice-Box** ist entweder mit keinem Netzwerk verbunden oder die **SmartDevice-Box** ist zwar mit einem Netzwerk verbunden, jedoch wird das Netzwerk nicht gefunden, z.B. Nachtabstaltung.

## 4.10 Timer Lüftungsgitter reinigen aktivieren

Für eine ausreichende Belüftung muss das Lüftungsgitter mindestens einmal jährlich gereinigt werden. Der Timer kann zur Erinnerung aktiviert werden.

- ▶ Menü drücken.
- ▶ Navigationspfeile so oft drücken bis das Lüftungsgitter angezeigt wird.
- ▶ Auf das Symbol Lüftungsgitter drücken.
- ▶ ON drücken.
- ▷ Der Timer ist aktiviert. Nach Ablauf des Intervalls fordert eine Meldung zum Reinigen des Lüftungsgitters auf.

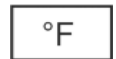


## 5 Bedienung

### 5.1 Temperatureinheit ändern

Die Anzeige der Temperatur kann von °C auf °F geändert werden.

- ▶ Menü drücken.
- ▶ Navigationspfeile so oft drücken bis °C angezeigt wird.
- ▶ °F drücken.
- ▷ Die Temperatur wird in °F angezeigt.



Die Umstellung von °F auf °C erfolgt entsprechend.

### 5.2 Kindersicherung

Mit der Kindersicherung können Sie sicherstellen, dass Kinder beim Spielen das Gerät nicht versehentlich ausschalten.



#### 5.2.1 Kindersicherung einschalten

- ▶ Menü drücken.
- ▶ Navigationspfeile so oft drücken bis Kindersicherung angezeigt wird.
- ▶ ON drücken.
- ▷ Kindersicherung ist eingeschaltet.



#### 5.2.2 Kindersicherung ausschalten

- ▶ Menü drücken.
- ▶ Navigationspfeile so oft drücken bis Kindersicherung angezeigt wird.
- ▶ OFF drücken.
- ▷ Kindersicherung ist ausgeschaltet.



### 5.3 SabbathMode

Diese Funktion erfüllt die religiösen Anforderungen am Sabbath bzw. jüdischen Feiertagen. Wenn der SabbathMode aktiviert ist, sind einige Funktionen der Steuerelektronik abgeschaltet. Nach Einstellung des SabbathMode brauchen Sie sich nicht mehr um Kontrolllampen, Ziffern, Symbole, Anzeigen, Alarmmeldungen und Ventilatoren zu kümmern. Der

# Bedienung

Abtauzyklus arbeitet nur zur vorgegebenen Zeit ohne Berücksichtigung des Kühlschrankgebrauchs. Nach einem Netzausfall schaltet das Gerät selbstständig auf SabbathMode zurück.

Eine Liste über die Star-K zertifizierten Geräte finden Sie unter [www.star-k.org/appliances](http://www.star-k.org/appliances).



## WARNUNG

Gefahr einer Lebensmittelvergiftung!

Tritt ein Netzausfall auf während SabbathMode aktiviert ist, wird diese Meldung nicht gespeichert. Ist der Netzausfall beendet, arbeitet das Gerät weiter im SabbathMode. Wenn dieser beendet ist, wird keine Meldung über den Netzausfall in der Temperaturanzeige ausgegeben.

Wenn während des SabbathMode ein Stromausfall aufgetreten ist:

► Lebensmittel auf ihre Qualität prüfen. Aufgetaute Lebensmittel nicht verzehren!

- Alle Funktionen sind gesperrt, bis auf das Ausschalten des SabbathMode.
- Sind Funktionen wie SuperFrost, SuperCool, Ventilation etc. aktiviert, wenn SabbathMode eingeschaltet wird, bleiben sie aktiv.
- Der IceMaker ist außer Betrieb.\*
- Es werden keine akustischen Signale ausgegeben und in der Temperaturanzeige werden keine Warnungen/Einstellungen angezeigt (z.B. Temperaturalarm, Türalarm)
- Die Innenbeleuchtung ist deaktiviert.\*

### 5.3.1 SabbathMode einschalten

- Menü drücken.
- Navigationspfeile so oft drücken bis SabbathMode angezeigt wird.
- ON drücken.
- ▷ SabbathMode ist eingeschaltet. Auf dem Bildschirm wird nur das Symbol SabbathMode angezeigt.



SabbathMode schaltet sich nach 120 Stunden automatisch ab, wenn er nicht vorher manuell ausgeschaltet wird. Die Anzeige wechselt zum Home-Bildschirm.

### 5.3.2 SabbathMode ausschalten

- Auf den Bildschirm drücken.
- OFF drücken.
- ▷ SabbathMode ist ausgeschaltet.



## 5.4 Lebensmittel einfrieren

Sie können maximal so viel kg frische Lebensmittel innerhalb von 24 h einfrieren, wie auf dem Typenschild (siehe 1 Gerät auf einen Blick) unter „Gefriervermögen ... kg/24h“ angegeben ist.

Für 600 mm breite Geräte:\*

Das oberste Schubfach kann mit max. 15 kg, das unterste Schubfach kann mit max. 10 kg, die anderen Schubfächer können mit jeweils max. 25 kg belastet werden.\*

Die Platten können jeweils mit 35 kg Gefriergut belastet werden.\*

Für 700 mm breite Geräte:\*

Das oberste Schubfach kann mit max. 15 kg, das unterste Schubfach kann mit max. 15 kg, die anderen Schubfächer können mit jeweils max. 25 kg belastet werden.\*

Die Platten können jeweils mit 55 kg Gefriergut belastet werden.\*

Nach dem Schließen der Tür entsteht ein Vakuum. Nach dem Schließen ca. 1 min warten, dann lässt sich die Tür leichter öffnen.



## VORSICHT

Verletzungsgefahr durch Glasscherben!

Flaschen und Dosen mit Getränken können beim Gefrieren platzen. Dies gilt insbesondere für kohlenensäurehaltige Getränke.

► Flaschen und Dosen mit Getränken nicht einfrieren!

Damit die Lebensmittel schnell bis zum Kern durchfrieren, folgende Mengen pro Packung nicht überschreiten:

- Obst, Gemüse bis zu 1 kg
- Fleisch bis zu 2,5 kg
- Lebensmittel in Gefrierbeuteln, wiederverwendbaren Kunststoff-, Metall- oder Aluminiumbehältern portionsweise verpacken.

## 5.5 Lagerzeiten

Richtwerte für die Lagerdauer verschiedener Lebensmittel im Gefrierteil:	
Speiseeis	2 bis 6 Monate
Wurst, Schinken	2 bis 6 Monate
Brot, Backwaren	2 bis 6 Monate
Wild, Schwein	6 bis 10 Monate
Fisch, fett	2 bis 6 Monate
Fisch, mager	6 bis 12 Monate
Käse	2 bis 6 Monate
Geflügel, Rind	6 bis 12 Monate
Gemüse, Obst	6 bis 12 Monate

Die angegebenen Lagerzeiten sind Richtwerte.

## 5.6 Lebensmittel auftauen

- im Kühlraum
- im Mikrowellengerät
- im Backofen/Heißlufttherd
- bei Raumtemperatur
- Nur soviel Lebensmittel entnehmen wie benötigt werden. Aufgetaute Lebensmittel so schnell wie möglich verarbeiten.
- Aufgetaute Lebensmittel nur in Ausnahmefällen wieder einfrieren.

## 5.7 Temperatur einstellen

Die Temperatur ist abhängig von folgenden Faktoren:

- der Häufigkeit des Türöffnens
- der Dauer des Türöffnens
- der Raumtemperatur des Aufstellortes
- der Art, Temperatur und Menge der Lebensmittel

Die Temperatur ist einstellbar von -28 °C bis -14 °C.

Empfehlenswerte Temperatureinstellung: -18 °C

► Auf das Gefrierteil-Feld drücken.

▷ Folgender Bildschirm wird angezeigt:



Fig. 40

Temperatur wärmer einstellen:

- ▶ Plus drücken.

Temperatur kälter einstellen:

- ▶ Minus drücken.

Bei Auswahl der kältesten Temperatur wird das Minus-Symbol inaktiv.

Nach Auswahl der wärmsten Temperatur wird durch erneutes Drücken das Plus-Symbol inaktiv. In der Anzeige wird das Standby-Symbol angezeigt.

- ▶ Gewünschte Temperatur mit OK bestätigen.
- ▷ Die Anzeige wechselt zum Home-Bildschirm.
- ▷ Die ausgewählte Temperatur wird angezeigt.
- ▷ Aufsteigende bzw. absteigende Pfeile zeigen die Temperaturänderung an. Nach Erreichen der Solltemperatur werden die Pfeile ausgeblendet.

## 5.8 Statusanzeige\*

Mit der Statusanzeige können Sie den Status des Geräts bei geschlossener Tür erkennen. Wenn die Tür geöffnet ist, ist die Statusanzeige inaktiv.



Status	Beschreibung
Blaues Licht	Gerät arbeitet einwandfrei.
Rot pulsierendes Licht	Temperaturalarm (siehe 8.2 Temperaturalarm) Gerätefehler (siehe 8.4 Gerätefehler)

### 5.8.1 Statusanzeige einschalten

- ▶ Menü drücken.
- ▶ Navigationspfeile so oft drücken bis Statusanzeige angezeigt wird.
- ▶ ON drücken.
- ▷ Statusanzeige ist eingeschaltet.



### 5.8.2 Statusanzeige ausschalten

- ▶ Menü drücken.
- ▶ Navigationspfeile so oft drücken bis Statusanzeige angezeigt wird.
- ▶ OFF drücken.
- ▷ Statusanzeige ist ausgeschaltet.



## 5.9 SuperFrost

Mit dieser Funktion können Sie frische Lebensmittel schnell bis auf den Kern durchfrieren. Das Gerät arbeitet mit maximaler Kälteleistung, dadurch können die Geräusche des Kälteaggregats vorübergehend lauter sein.



Sie können maximal so viel kg frische Lebensmittel innerhalb von 24 h einfrieren, wie auf dem Typenschild unter „Gefriervermögen ... kg/24h“ angegeben ist. Diese maximale Gefriergutmenge ist je nach Modell und Klimaklasse verschieden.

Je nachdem wieviel frische Lebensmittel eingefroren werden sollen, müssen Sie SuperFrost frühzeitig einschalten: bei einer kleinen Gefriergutmenge ca. 6h, bei der maximalen Gefriergutmenge 24h vor dem Einlegen der Lebensmittel.

Verpacken Sie die Lebensmittel und legen Sie sie möglichst breitflächig ein. Einzufrierende Lebensmittel nicht mit bereits gefrorener Ware in Berührung bringen, damit diese nicht antaut.

SuperFrost müssen Sie in folgenden Fällen nicht einschalten:

- beim Einlegen von bereits gefrorener Ware
- beim Einfrieren von bis zu ca. 1 kg frischen Lebensmitteln täglich

### 5.9.1 SuperFrost einschalten

- ▶ Menü drücken.
- ▶ Navigationspfeile so oft drücken bis SuperFrost angezeigt wird.
- ▶ ON drücken.
- ▷ SuperFrost ist eingeschaltet.
- ▷ Die Gefriertemperatur sinkt, das Gerät arbeitet mit maximaler Kälteleistung.  
Bei einer kleinen Gefriergutmenge:  
▶ Ca. 6 h warten.  
▶ Verpackte Lebensmittel in die oberen Schubfächer legen. Bei der maximalen Gefriergutmenge (siehe Typenschild):  
▶ Ca. 24 h warten.  
▶ Obere Schubfächer herausnehmen und die Lebensmittel direkt auf die oberen Abstellflächen legen.  
▷ SuperFrost schaltet sich spätestens nach ca. 65 h automatisch ab.  
▷ Das Symbol SuperFrost wird ausgeblendet.  
▶ Lebensmittel in die Schubfächer legen und diese wieder einschieben.  
▷ Das Gerät arbeitet im Normalbetrieb weiter.



### 5.9.2 SuperFrost ausschalten

- ▶ Menü drücken.
- ▶ Navigationspfeile so oft drücken bis SuperFrost angezeigt wird.
- ▶ OFF drücken.
- ▷ SuperFrost ist ausgeschaltet.

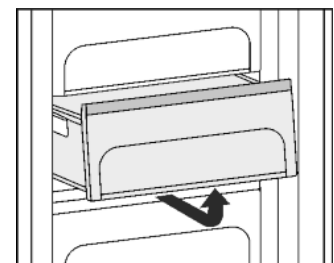


## 5.10 Schubfächer

### Hinweis

Der Energieverbrauch steigt und die Kühlleistung verringert sich, wenn die Belüftung nicht ausreicht.

- ▶ Die Ventilatorluftschlitze innen an der Rückwand immer freihalten!

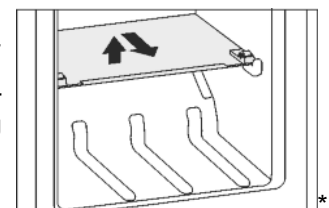


- ▶ Um Gefriergut direkt auf den Abstellflächen zu lagern: Schubfach nach vorne ziehen und herausheben.\*
- ▶ Um Gefriergut direkt auf den Abstellflächen zu lagern: Schubfach hinten anheben, nach vorne herausziehen.\*

## 5.11 Abstellflächen

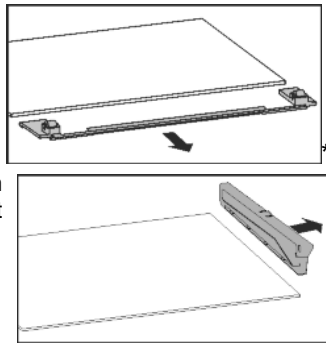
### 5.11.1 Abstellflächen versetzen

- ▶ Abstellfläche herausnehmen: vorne anheben und herausziehen.
- ▶ Abstellfläche wieder einsetzen: bis zum Anschlag einfach einschieben.



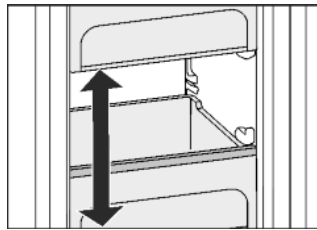
## 5.11.2 Abstellflächen zerlegen

- ▶ Die Abstellflächen können zum Reinigen zerlegt werden.\*



## 5.12 VarioSpace

Sie können zusätzlich zu den Schubfächern auch die Abstellflächen herausnehmen. So erhalten Sie Platz für große Lebensmittel wie Geflügel, Fleisch, große Wildteile sowie hohe Backwaren können als Ganzes eingefroren und weiter zubereitet werden.



Für 600 mm breite Geräte:\*

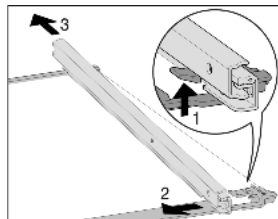
- ▶ Das oberste Schubfach kann mit max. 15 kg, das unterste Schubfach kann mit max. 10 kg, die anderen Schubfächer können mit jeweils max. 25 kg belastet werden.\*
- ▶ Die Platten können jeweils mit 35 kg Gefriergut belastet werden.\*

Für 700 mm breite Geräte:\*

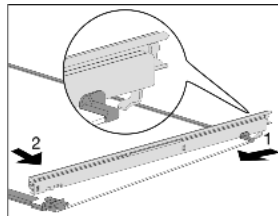
- ▶ Das oberste Schubfach kann mit max. 15 kg, das unterste Schubfach kann mit max. 15 kg, die anderen Schubfächer können mit jeweils max. 25 kg belastet werden.\*
- ▶ Die Platten können jeweils mit 55 kg Gefriergut belastet werden.\*

## 5.13 Auszugsschienen\*

- ▶ Zum Reinigen der Glasplatten **Auszugsschienen** abnehmen: vorderen Rasthaken nach oben drücken (1) und Auszugsschiene zur Seite (2) und nach hinten (3) wegschieben.



- ▶ Auszugsschiene einsetzen: hinten einhaken (1) und vorne einrasten (2).



## 5.14 Eiswürfelschale

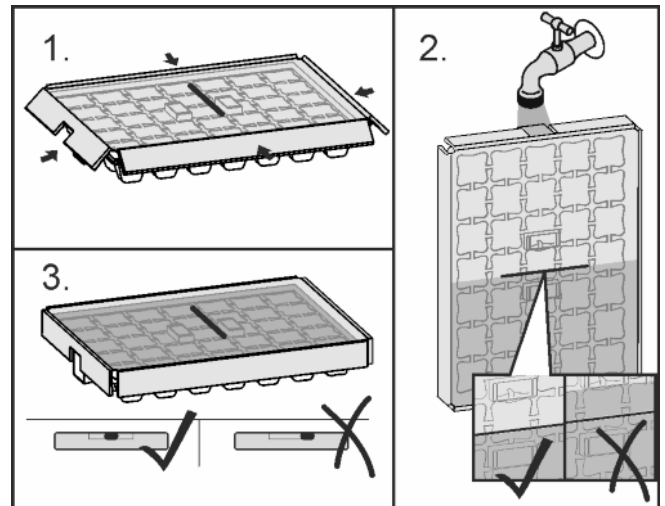


Fig. 41

Wenn das Wasser gefroren ist:

- ▶ Eiswürfelschale kurz unter warmes Wasser halten.
- ▶ Deckel abnehmen.
- ▶ Enden der Eiswürfelschale leicht in entgegengesetzter Richtung drehen und Eiswürfel herauslösen.

### Eiswürfelschale zerlegen

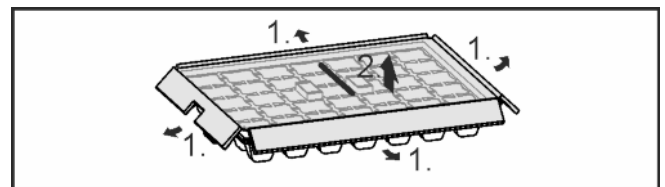


Fig. 42

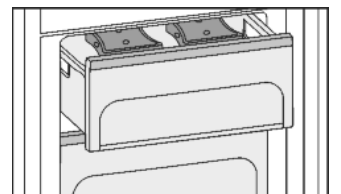
- ▶ Die Eiswürfelschale kann zur Reinigung zerlegt werden.

## 5.15 Kühlakku

Die Kühlakkus verhindern bei Stromausfall, dass die Temperatur zu schnell ansteigt.

### 5.15.1 Kühlakkus verwenden

- ▶ Die durchgefrorenen Kühlakkus im oberen, vorderen Bereich des Gefrierraums auf das Gefriergut legen.



## 5.16 IceMaker\*

Der IceMaker befindet sich im fünften Schubfach von oben auf der linken Seite.

Sicherstellen, dass folgende Bedingungen erfüllt sind:

- Das Gerät steht waagrecht.
- Das Gerät ist angeschlossen.
- Der IceMaker ist an die Wasserversorgung angeschlossen.

### 5.16.1 Eiswürfel produzieren\*

Die Produktionskapazität hängt von der Gefriertemperatur ab. Je tiefer die Temperatur, desto mehr Eiswürfel können in einem bestimmten Zeitraum produziert werden.

Die Eiswürfel fallen aus dem IceMaker in das Schubfach. Wenn eine bestimmte Füllhöhe erreicht ist, werden keine weiteren Eiswürfel produziert. Der IceMaker füllt das Schubfach nicht bis zum Rand.

Eiswürfel im Schubfach gleichmäßig verteilen um die Füllmenge zu erhöhen.

Falls große Mengen Eiswürfel benötigt werden, kann das komplette IceMaker-Schubfach gegen das benachbarte Schubfach ausgetauscht werden. Wenn das Schubfach geschlossen wird, beginnt der IceMaker wieder automatisch mit der Produktion.

Nachdem der IceMaker zum ersten Mal eingeschaltet wurde, kann es bis zu 24 Stunden dauern, bis die ersten Eiswürfel produziert werden.

## Hinweis

Wenn das Gerät das erste Mal benutzt wird und wenn es lange nicht verwendet wurde, können sich im IceMaker bzw. der Wasserleitung Partikel ansammeln.

- ▶ Eiswürfel, die 24 Stunden nach der ersten Eiswürfelproduktion produziert werden, nicht verwenden oder konsumieren.

## 5.16.2 IceMaker einschalten\*

- ▶ Menü drücken.
- ▶ Navigationspfeile so oft drücken bis IceMaker angezeigt wird.
- ▶ Auf das Symbol IceMaker drücken.
- ▶ ON drücken.
- ▷ Der IceMaker ist eingeschaltet.



## Hinweis

- ▶ Der IceMaker produziert nur Eiswürfel, wenn das Schubfach komplett geschlossen ist.

## Flushing

Spülfunktion zum Ausspülen der Wasserleitung bei der Erstinbetriebnahme.

## Hinweis

Das Ausspülen der Wasserleitung funktioniert nur, wenn die Temperatur über 0 °C liegt.

- ▶ Option Flushing nur bei Temperaturen über 0 °C im Gerät nutzen.

## ACHTUNG

Blockierter IceMaker und Wasseraustritt!  
Beschädigungsgefahr für den IceMaker und Auslauf des Schubfachs.

- ▶ Ins Schubfach Behälter mit einer maximalen Höhe von 7 cm unter den IceMaker stellen.

Sicherstellen, dass das Schubfach des IceMakers entleert ist.

- ▶ Max. 7 cm hohen Behälter ins Schubfach unter den IceMaker stellen.

- ▶ Menü drücken.
- ▶ Navigationspfeile so oft drücken bis IceMaker angezeigt wird.
- ▶ Auf das Symbol IceMaker drücken.
- ▶ Navigationspfeile so oft drücken bis Flushing angezeigt wird.



- ▶ ON drücken.

▷ Wasserleitungen werden gespült und gleichzeitig wird die Eiswürfelschale in Reinigungsposition und zurück gedreht.

- ▶ Bildschirm währenddessen nicht bedienen.

Spülfunktion beendet: Symbol erscheint.

- ▶ OK drücken.



- ▶ Schubfach entnehmen und Behälter entfernen.

- ▶ Schubfach reinigen und bei Bedarf übergelaufenes Wasser im Schubfach entfernen.

## 5.16.3 IceMaker Urlaubsfunktion\*

Die IceMaker Urlaubsfunktion eignet sich für kurze Phasen, in welchen keine Eiswürfel produziert werden sollen, zum Beispiel während Urlaubszeiten.

### IceMaker Urlaubsfunktion einschalten

Das Schubfach des IceMakers muss entleert und eingeschoben sein.

- ▶ Menü drücken.
- ▶ Navigationspfeile so oft drücken bis IceMaker angezeigt wird.
- ▶ Auf das Symbol IceMaker drücken.
- ▶ Navigationspfeile so oft drücken bis IceMaker Urlaubsfunktion angezeigt wird.



- ▶ ON drücken.

▷ Eiswürfelschale fährt in Reinigungsposition. IceMaker schaltet sich in Urlaubsfunktion.

▷ Symbol IceMaker Urlaubsfunktion erscheint im Menüfeld.

- ▶ Schubfach herausnehmen.

- ▶ Eisschale und Schubfach mit einem weichen Putztuch und warmem Wasser reinigen. Falls nötig ein mildes Spülmittel verwenden. Danach ausspülen.

- ▶ Schubfach einschieben.



### IceMaker Urlaubsfunktion ausschalten

## ACHTUNG

Übelkeit durch verschmutzte Eisschale!

- ▶ Nach langer Ausschaltzeit des IceMakers Eiswürfelschale reinigen.

## ACHTUNG

Spülmittelreste in Eisschale und Schubfach.

Übelkeit oder Reizung der Schleimhaut.

- ▶ Spülmittelreste beseitigen: Erste drei Ladungen Eiswürfel wegwerfen.

- ▶ Schubfach herausnehmen.

- ▶ Eisschale und Schubfach mit einem weichen Putztuch und warmem Wasser reinigen. Falls nötig ein mildes Spülmittel verwenden. Danach ausspülen.

- ▶ Schubfach einschieben.

- ▶ Menü drücken.

- ▶ Navigationspfeile so oft drücken bis IceMaker angezeigt wird.

- ▶ Auf das Symbol IceMaker drücken.

- ▶ OFF drücken.

▷ Eiswürfelschale fährt in Betriebsposition. IceMaker schaltet sich ein.

▷ Symbol IceMaker erscheint im Menü-Feld statt Symbol IceMaker Urlaubsfunktion.



## 5.16.4 IceMaker ausschalten\*

Wenn keine Eiswürfel benötigt werden, kann der IceMaker unabhängig vom Gefrierteil ausgeschaltet werden.

Wenn der IceMaker ausgeschaltet ist, kann das Schubfach des IceMakers auch zum Einfrieren und Lagern von Lebensmitteln verwendet werden.

- ▶ IceMaker reinigen (siehe 6.4 IceMaker reinigen\*).

- ▶ Menü drücken.

- ▶ Navigationspfeile so oft drücken bis IceMaker angezeigt wird.

- ▶ Auf das Symbol IceMaker drücken.

- ▶ OFF drücken.

▷ Der IceMaker ist ausgeschaltet.

- ▶ Lebensmittel können nun bei Bedarf bis zu einer maximalen Höhe von 7 cm im Schubfach eingefroren werden.



## 6 Wartung

### 6.1 Abtauen mit NoFrost

Das NoFrost-System taut das Gerät automatisch ab.

Die Feuchtigkeit schlägt sich am Verdampfer nieder, wird periodisch abgetaut und verdunstet.

- ▶ Das Gerät muss nicht manuell abgetaut werden.

### 6.2 Lüftungsgitter reinigen

Das Lüftungsgitter gewährleistet eine einwandfreie Funktion des Geräts durch optimales Be- und Entlüften.

- ▶ Lüftungsgitter regelmäßig mit einem Staubsauger absaugen.
- ▶ Hartnäckige Verschmutzungen mit einem feuchten Tuch entfernen.

Bei aktiviertem Timer fordert eine Meldung in der Anzeige zum Reinigen auf. Auf dem Bildschirm wird Lüftungsgitter reinigen angezeigt.



- ▶ Auf das Symbol Lüftungsgitter reinigen drücken.
- ▷ Die Anzeige wechselt zum Home-Bildschirm.

Bis die Reinigung durchgeführt und bestätigt wurde, kann die Meldung durch Drücken auf das Menü-Feld erneut angezeigt werden (siehe 8 Meldungen).

#### Reinigung Lüftungsgitter bestätigen

- ▶ Menü drücken.
- ▶ Navigationspfeile so oft drücken bis das Lüftungsgitter angezeigt wird.
- ▶ Auf das Symbol Lüftungsgitter drücken.
- ▶ Navigationspfeile so oft drücken bis Lüftungsgitter reinigen angezeigt wird.



- ▶ RESET drücken.
- ▷ Der Timer ist zurückgesetzt. Das Reinigungsintervall beginnt von vorne.



#### Timer deaktivieren

Wenn die Erinnerungsfunktion ausgeschaltet werden soll, kann der Timer deaktiviert werden.

- ▶ Menü drücken.
- ▶ Navigationspfeile so oft drücken bis das Lüftungsgitter angezeigt wird.
- ▶ Auf das Symbol Lüftungsgitter drücken.
- ▶ OFF drücken.
- ▷ Der Timer ist deaktiviert.



### 6.3 Gerät reinigen

Das Gerät regelmäßig reinigen.



#### WARNUNG

Verletzungs- und Beschädigungsgefahr durch heißen Dampf! Heißer Dampf kann zu Verbrennungen führen und die Oberflächen beschädigen.

- ▶ Keine Dampfreinigungsgeräte verwenden!

#### ACHTUNG

Falsche Reinigung beschädigt das Gerät!

- ▶ Reinigungsmittel nicht konzentriert verwenden.
- ▶ Keine scheuernden oder kratzenden Schwämme oder Stahlwolle verwenden.
- ▶ Keine scharfen, scheuernden, sand-, chlorid- oder säurehaltigen Putzmittel verwenden.
- ▶ Keine chemischen Lösungsmittel verwenden.
- ▶ Das Typenschild an der Geräteinnenseite nicht beschädigen oder entfernen. Es ist wichtig für den Kundendienst.
- ▶ Keine Kabel oder anderen Bauteile abreißen, knicken oder beschädigen.
- ▶ Kein Reinigungswasser in die Ablaufrinne, die Lüftungsgitter und elektrischen Teile dringen lassen.
- ▶ Weiche Putztücher und einen Allzweckreiniger mit neutralem pH-Wert verwenden.
- ▶ Im Geräteinnenraum nur lebensmittelunbedenkliche Reiniger und Pflegemittel verwenden.

- ▶ **Gerät leeren.**
- ▶ **Netzstecker ziehen.**



- ▶ **Außen- und Innenflächen aus Kunststoff** mit lauwarmem Wasser und etwas Spülmittel von Hand reinigen.
- ▶ **Lackierte Seitenwände** ausschließlich mit einem weichen, sauberen Tuch abwischen. Bei starker Verschmutzung lauwarmes Wasser mit Neutralreiniger verwenden.\*

#### ACHTUNG

Beschädigungsgefahr durch Edelstahlpflegemittel!

Die **Edelstahltüren** und **Edelstahl-Seitenwände** sind mit einer hochwertigen Oberflächenbeschichtung behandelt.



Edelstahlpflegemittel greifen die Oberflächen an.

- ▶ **Beschichtete Tür- und Seitenwandoberflächen** sowie **lackierte Tür- und Seitenwandoberflächen** ausschließlich mit einem weichen, sauberen Tuch abwischen. Bei starker Verschmutzung etwas Wasser oder Neutralreiniger verwenden. Optional kann auch ein Microfasertuch verwendet werden.

Schriftzug auf lackierten Türoberflächen nicht mit scharfen und scheuernden Mitteln behandeln. Bei Verschmutzung mit einem weichen Tuch und etwas Wasser oder Neutralreiniger abwischen.\*

- ▶ Die meisten **Ausstattungsteile** lassen sich zum Reinigen zerlegen: siehe im jeweiligen Kapitel.
- ▶ **Schubladen** mit lauwarmem Wasser und etwas Spülmittel von Hand reinigen.
- ▶ Die **restlichen Ausstattungsteile** sind spülmaschineneignet.
- ▶ **Teleskopschienen** nur mit einem feuchten Tuch reinigen. Das Fett in den Laufbahnen dient zur Schmierung und darf nicht entfernt werden.\*

#### Nach dem Reinigen:

- ▶ Gerät und Ausstattungsteile trockenreiben.
- ▶ Gerät wieder anschließen und einschalten.
- ▶ SuperFrost einschalten (siehe 5.9 SuperFrost). Wenn die Temperatur ausreichend kalt ist:
- ▶ Die Lebensmittel wieder einlegen.

### 6.4 IceMaker reinigen\*

Das Schubfach des IceMakers muss entleert und eingeschoben sein. Der IceMaker muss eingeschaltet sein.

- ▶ Menü drücken.
- ▶ Navigationspfeile so oft drücken bis IceMaker angezeigt wird.
- ▶ Auf das Symbol IceMaker drücken.



- ▶ Navigationspfeile so oft drücken bis die Reinigungsposition angezeigt wird.
- ▶ ON drücken.
- ▷ Eiswürfelschale fährt in Reinigungsposition. Der Bildschirm kann währenddessen nicht bedient werden.
- ▷ OFF erscheint: Drehbewegung ist abgeschlossen und IceMaker schaltet sich zum Reinigen aus.
- ▶ Schubfach herausnehmen.
- ▶ Eisschale und Schubfach mit einem weichen Putztuch und warmem Wasser reinigen. Falls nötig ein mildes Spülmittel verwenden. Danach ausspülen.
- ▶ Schubfach einschieben.
- ▶ OFF drücken.
- ▷ Eiswürfelschale fährt in Betriebsposition.



## ACHTUNG

Spülmittelreste in Eisschale und Schubfach. Übelkeit oder Reizung der Schleimhaut.

- ▶ Spülmittelreste beseitigen: Erste drei Ladungen Eiswürfel wegwerfen.

- ▶ IceMaker eingeschaltet lassen.

-oder-

- ▶ IceMaker ausschalten (siehe 5 Bedienung)

## 6.5 Kundendienst

Prüfen Sie zunächst, ob Sie den Fehler selber beheben können (siehe 7 Störungen). Falls dies nicht der Fall ist, wenden Sie sich an den Kundendienst. Die Adresse entnehmen Sie bitte dem beiliegenden Kundendienstverzeichnis.



## WARNUNG

Verletzungsgefahr durch unfachmännische Reparatur!

- ▶ Reparaturen und Eingriffe am Gerät und der Netzanschlussleitung, die nicht ausdrücklich genannt sind (siehe 6 Wartung), nur vom Kundendienst ausführen lassen.

### Gerätebezeichnung (Model und Index), Service-Nr. (Service), Serial-Nr. (S-Nr.) sowie erweiterte Funktionen über den Bildschirm abrufen:

- ▶ Menü drücken.
- ▶ Navigationspfeile so oft drücken bis das Symbol Geräteinformation angezeigt wird.
- ▶ Auf das Symbol Geräteinformation drücken.
- ▷ Geräteinformationen werden angezeigt.
- ▶ Geräteinformationen notieren.
- ▶ Um zum Home-Bildschirm zu gelangen, Symbol Zurück drücken.



- ▶ Um in das Kunden-Menü zu kommen, so lange drücken, bis das Schlüssel-Symbol erscheint.



- ▶ Durch Eingabe des Zahlencodes **151** kann das Kunden-Menü angewählt werden.

## Kunden-Menü

Im Kunden-Menü können folgende Funktionen aufgerufen werden:

- **Selbstdiagnose**  
Das Gerät führt eine Selbstdiagnose durch und überprüft alle elektrischen Komponenten.
- **RESET**  
Das Gerät wird auf Werkseinstellungen zurückgesetzt.
- **Manuelle Abtauung**  
Das manuelle Abtauen wird gestartet.
- **Wasserzulaufzeit\***  
Bei Geräten mit Eiswürfelbereiter ist diese Funktion aktiv. Durch die Wasserzulaufzeit wird die Größe der Eiswürfel bestimmt.\*
- ▶ Tür schließen.
- ▶ Kundendienst benachrichtigen und die benötigten Geräteinformationen mitteilen.
- ▷ Dies ermöglicht einen schnellen und zielgerichteten Service.
- ▶ Weitere Anweisungen des Kundendienstes befolgen.

### Alternativ können die Geräteinformationen über das Typenschild abgelesen werden:

- ▶ Gerätebezeichnung  
Fig. 43 (1), Service-Nr. Fig. 43 (2) und Serial-Nr. Fig. 43 (3) vom Typenschild ablesen. Das Typenschild befindet sich an der linken Geräteinnenseite.

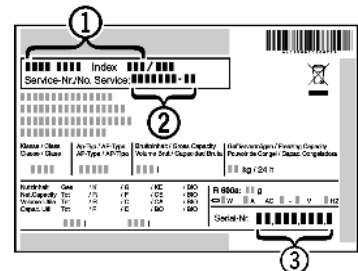


Fig. 43

### Lizenzvereinbarungen:

- Verwendete Lizenzen können unter © eingesehen werden.
- ▶ © drücken.

## 7 Störungen

Ihr Gerät ist so konstruiert und hergestellt, dass Funktionssicherheit und lange Lebensdauer gegeben sind. Sollte dennoch während des Betriebes eine Störung auftreten, so prüfen Sie bitte, ob die Störung auf einen Bedienungsfehler zurückzuführen ist. In diesem Fall müssen Ihnen auch während der Garantiezeit die anfallenden Kosten berechnet werden. Folgende Störungen können Sie selbst beheben:

### Das Gerät arbeitet nicht.

- Das Gerät ist nicht eingeschaltet.
- ▶ Gerät einschalten.
- Der Netzstecker steckt nicht richtig in der Steckdose.
- ▶ Netzstecker kontrollieren.
- Die Sicherung der Steckdose ist nicht in Ordnung.
- ▶ Sicherung kontrollieren.
- Der Gerätestecker steckt nicht richtig im Gerät.
- ▶ Gerätestecker kontrollieren.

### Der Kompressor läuft lang.

- Der Kompressor schaltet bei geringem Kältebedarf auf eine niedrige Drehzahl. Obwohl sich dadurch die Laufzeit erhöht, wird Energie gespart.
- ▶ Das ist bei energiesparenden Modellen normal.
- SuperFrost ist eingeschaltet.
- ▶ Um die Lebensmittel schnell abzukühlen läuft der Kompressor länger. Dies ist normal.

### Geräusche sind zu laut.

- Drehzahlgeregelte\* Kompressoren können aufgrund der verschiedenen Drehzahlstufen unterschiedliche Laufgeräusche verursachen.
- ▶ Das Geräusch ist normal.

# Meldungen

## Ein Blubbern und Plätschern

- Dieses Geräusch kommt vom Kältemittel, das im Kältekreislauf fließt.
- ▶ Das Geräusch ist normal.

## Ein leises Klicken

- Das Geräusch entsteht immer, wenn sich das Kühlaggregat (der Motor) automatisch ein- oder ausschaltet.
- ▶ Das Geräusch ist normal.

## Ein Brummen. Es ist kurzfristig etwas lauter, wenn sich das Kühlaggregat (der Motor) einschaltet.

- Bei eingeschaltetem SuperFrost, frisch eingelegten Lebensmitteln oder nach lang geöffneter Tür erhöht sich automatisch die Kälteleistung.
- ▶ Das Geräusch ist normal.
- Die Umgebungstemperatur ist zu hoch.
- ▶ Problemlösung: (siehe 1.2 Einsatzbereich des Geräts)

## Ein tiefes Brummen

- Das Geräusch entsteht durch Luftströmungsgeräusche des Ventilators.
- ▶ Das Geräusch ist normal.

## Vibrationsgeräusche

- Das Gerät steht nicht fest auf dem Boden. Dadurch werden Gegenstände und nebenstehende Möbel von dem laufenden Kühlaggregat in Vibration gesetzt.
- ▶ Gerät über die Stellfüße ausrichten.

## Ein Strömungsgeräusch am Schließdämpfer.\*

- Das Geräusch entsteht beim Öffnen und Schließen der Tür.
- ▶ Das Geräusch ist normal.

## Auf dem Bildschirm wird DEMO angezeigt. Zusätzlich läuft eine Zeit ab.

- Der Vorführmodus ist aktiviert.
- ▶ OFF drücken.

## Auf dem Bildschirm wird in der rechten oberen Ecke DEMO angezeigt.

- Der Vorführmodus ist aktiviert.
- ▶ Netzstecker ziehen.
- ▶ Netzstecker wieder anschließen.
- ▷ Auf dem Bildschirm wird DEMO angezeigt. Zusätzlich läuft eine Zeit ab.
- ▶ OFF drücken.

## Gerät ist an den Außenflächen warm\*.

- Die Wärme des Kältekreislaufs wird zur Vermeidung von Kondenswasser genutzt.
- ▶ Dies ist normal.

## Der IceMaker lässt sich nicht einschalten.\*

- Das Gerät und damit der IceMaker sind nicht abgeschlossen.
- ▶ Gerät anschließen (siehe 4 Inbetriebnahme) .

## Der IceMaker produziert keine Eiswürfel.\*

- Der IceMaker ist nicht eingeschaltet.
- ▶ IceMaker einschalten.
- Das Schubfach des IceMakers ist nicht richtig geschlossen.
- ▶ Schubfach richtig einschieben.
- Der Wasseranschluss ist nicht offen.
- ▶ Wasseranschluss öffnen.

## Funktionen im Untermenü IceMaker starten nicht.\*

- Eiswürfelschale dreht sich.
- ▶ Nach 1 Minute erneut versuchen.

## Temperatur ist nicht ausreichend kalt.

- Die Gerätetür ist nicht richtig geschlossen.
- ▶ Gerätetür schließen.
- Die Be- und Entlüftung ist nicht ausreichend.
- ▶ Lüftungsgitter freimachen und reinigen.
- Die Umgebungstemperatur ist zu hoch.
- ▶ Problemlösung: (siehe 1.2 Einsatzbereich des Geräts) .

- Das Gerät wurde zu häufig oder zu lange geöffnet.
- ▶ Abwarten, ob sich die erforderliche Temperatur von allein wieder einstellt. Falls nicht, wenden Sie sich an den Kundendienst (siehe 6 Wartung) .
- Es wurden zu große Mengen frischer Lebensmittel ohne SuperFrost eingelegt.
- ▶ Problemlösung: (siehe 5.9 SuperFrost)
- Die Temperatur ist falsch eingestellt.
- ▶ Die Temperatur kälter einstellen und nach 24 Stunden kontrollieren.
- Das Gerät steht zu nahe an einer Wärmequelle (Herd, Heizung etc).
- ▶ Standort des Geräts oder der Wärmequelle verändern.

## Die Statusanzeige leuchtet nicht.\*

- Die Statusanzeige ist ausgeschaltet.
- ▶ Statusanzeige einschalten .
- Die Tür ist geöffnet.
- ▶ Tür schließen.
- Das Gerät ist ausgeschaltet.
- ▶ Gerät einschalten.
- LED ist defekt.
- ▶ An den Kundendienst wenden (siehe 6 Wartung) .

## Die Innenbeleuchtung leuchtet nicht.\*

- Das Gerät ist nicht eingeschaltet.
- ▶ Gerät einschalten.
- Die Tür war länger als 15 min. offen.
- ▶ Die Innenbeleuchtung schaltet sich bei geöffneter Tür nach ca. 15 min. automatisch aus.
- Die LED-Beleuchtung ist defekt oder die Abdeckung ist beschädigt:



### WARNUNG

- Verletzungsgefahr durch elektrischen Schlag!  
Unter der Abdeckung befinden sich stromführende Teile.
- ▶ LED-Innenbeleuchtung nur vom Kundendienst oder dafür ausgebildetem Fachpersonal auswechseln oder reparieren lassen.



### WARNUNG

- Verletzungsgefahr durch LED Lampe!  
Die Lichtintensität der LED-Beleuchtung entspricht der Risikogruppe RG 2.  
Wenn die Abdeckung defekt ist:
- ▶ Nicht mit optischen Linsen aus unmittelbarer Nähe direkt in die Beleuchtung blicken. Die Augen können dabei verletzt werden.

## Die Türdichtung ist defekt oder soll aus anderen Gründen ausgetauscht werden.

- Die Türdichtung ist wechselbar. Sie kann ohne weiteres Hilfswerkzeug gewechselt werden.
- ▶ An den Kundendienst wenden (siehe 6 Wartung) .

## Das Gerät ist vereist oder es bildet sich Kondenswasser.

- Die Türdichtung kann aus der Nut gerutscht sein.
- ▶ Die Türdichtung auf einen korrekten Sitz in der Nut überprüfen.

## 8 Meldungen

Fehlermeldungen und Erinnerungen werden durch einen Signalton und eine Bildschirm-Meldung angezeigt. Der Signalton bei Fehlermeldungen verstärkt sich und wird lauter. Erst wenn die Meldung bestätigt wird, verstummt er. Meldungen von höchster Priorität werden zuerst






dargestellt, wenn mehrere gleichzeitig auftreten. Jede Meldung muss einzeln quittiert werden.

Solange eine Meldung aktiv ist bzw. der Fehler nicht behoben wird, bleibt die Meldung im Menü-Feld bestehen.

## Hinweis

Einzelheiten zur Meldung können über das Menü-Feld erneut angezeigt werden.

- ▶ Menü drücken.
- ▶ Auf das Symbol Meldungen drücken. 
- ▶ Durch Drücken auf eine Meldung wechselt die Anzeige zur nächsten. Nach der letzten aktiven Meldung wechselt die Anzeige zum Home-Bildschirm.

## Türalarm

Wenn die Tür länger als 60 Sekunden geöffnet ist, ertönt der Tonwarner. In der Anzeige erscheint das Symbol Türalarm. Der Tonwarner verstummt automatisch, wenn die Tür geschlossen wird.



Der Tonwarner kann bei geöffneter Tür stumm geschaltet werden. Das Tonabschalten ist solange wirksam, wie die Tür geöffnet ist.

- ▶ Auf das Symbol Türalarm drücken.
- ▷ Der Türalarm verstummt.
- ▷ Die Anzeige wechselt zum Home-Bildschirm.
- ▶ Tür schließen.

## Temperaturalarm

Wenn die Temperatur nicht kalt genug ist, ertönt der Tonwarner. In der Anzeige erscheint das Symbol Temperaturalarm.





Geräte mit Statusanzeige: Bei aktiver Statusanzeige pulsiert bei geschlossener Tür gleichzeitig ein rotes Licht.\*

Die Temperatur war während der letzten Stunden oder Tage zu hoch angestiegen. Wenn die Störung behoben ist, arbeitet das Gerät in der letzten Temperatureinstellung weiter.

Die Ursache für eine zu hohe Temperatur kann sein:

- warme frische Lebensmittel wurden eingelegt
- beim Umsortieren und Entnehmen von Lebensmitteln ist zu viel warme Raumluft eingeströmt
- der Strom ist länger ausgefallen
- das Gerät ist defekt

- ▶ Tür öffnen.
- ▷ Geräte mit Statusanzeige: Bei aktivierter Statusanzeige erlischt das rot pulsierende Licht.\*
- ▶ Auf das Symbol Temperaturalarm drücken.
- ▷ Der Tonwarner verstummt. In der Anzeige wird die wärmste Temperatur angezeigt, die während der Störung erreicht wurde.
- ▶ Auf den Bildschirm drücken oder 30 Sekunden warten.
- ▷ Die Anzeige wechselt zum Home-Bildschirm. Pfeile und das Symbol Temperaturalarm erscheinen im betroffenen Temperaturfeld . Zusätzlich wird das Symbol Meldungen im Menü-Feld angezeigt .
- ▶ Die Lebensmittel auf ihre Qualität prüfen. Verdorbene Lebensmittel nicht mehr verzehren. Aufgetaute Lebensmittel nicht wieder einfrieren.
- ▶ Tür schließen.
- ▷ Nach Erreichen der Solltemperatur werden die Symbole ausgeblendet.
- ▷ Geräte mit Statusanzeige: Bei aktivierter Statusanzeige leuchtet diese blau.\*

Wenn der Alarmzustand bestehen bleibt oder sich die Temperatur von alleine nicht wieder einstellt:



(siehe 7 Störungen) .

## Netzausfall

Es ertönt ein Tonwarner. In der Anzeige erscheint das Symbol Netzausfall.



Die Temperatur war durch einen Netzausfall oder eine Stromunterbrechung während der letzten Stunden oder Tage zu hoch angestiegen. Wenn die Stromunterbrechung beendet ist, arbeitet das Gerät in der letzten Temperatureinstellung weiter. Aktivierte Erinnerungen bleiben erhalten.

- ▶ Tür öffnen.
- ▶ Auf das Symbol Netzausfall drücken.
- ▷ Der Tonwarner verstummt. In der Anzeige wird die wärmste Temperatur im Gefrierteil angezeigt, die während des Netzausfalls erreicht wurde.
- ▶ Auf den Bildschirm drücken oder 30 Sekunden warten.
- ▷ Die Anzeige wechselt zum Home-Bildschirm. Pfeile und das Symbol Temperaturalarm erscheinen im betroffenen Temperaturfeld . Zusätzlich wird das Symbol Meldungen im Menü-Feld angezeigt .
- ▶ Die Lebensmittel auf ihre Qualität prüfen. Verdorbene Lebensmittel nicht mehr verzehren. Aufgetaute Lebensmittel nicht wieder einfrieren.
- ▶ Tür schließen.
- ▷ Nach Erreichen der Solltemperatur werden die Symbole ausgeblendet.

## Gerätefehler

Es ertönt ein Tonwarner. In der Anzeige erscheint das Symbol Gerätefehler mit zugehörigem Fehlercode.



Geräte mit Statusanzeige: Bei aktivierter Statusanzeige pulsiert bei geschlossener Tür gleichzeitig ein rotes Licht.\*

Ein Bauteil des Gerätes weist einen Fehler auf.

- ▶ Tür öffnen.
- ▶ Fehlercode notieren.
- ▶ Auf das Symbol Gerätefehler drücken.
- ▷ Der Tonwarner verstummt. Die Anzeige wechselt zum Home-Bildschirm.
- ▶ Tür schließen.
- ▷ Geräte mit Statusanzeige: Bei aktivierter Statusanzeige leuchtet diese blau.\*
- ▶ An den Kundendienst wenden (siehe 6 Wartung) .

## Wasserzulauffehler\*

Es ertönt ein Tonwarner. In der Anzeige erscheint das Symbol Gerätefehler mit Fehlercode WATER.



WATER

Der Wasseranschluss zum IceMaker ist nicht offen, der Wasserzulauf ist unterbrochen oder das Sieb im Anschlussstück des Wasserzulaufschlauchs ist verstopft.

- ▶ Tür öffnen.
- ▶ Auf das Symbol Gerätefehler drücken.
- ▷ Der Tonwarner verstummt. Die Anzeige wechselt zum Home-Bildschirm. Der IceMaker schaltet sich aus.
- ▶ Tür schließen.
- ▶ Wasseranschluss öffnen.
- oder-
- ▶ Wasseranschluss und Verschlauchung prüfen (siehe 4 Inbetriebnahme) .
- oder-
- ▶ Sieb reinigen.
- ▶ IceMaker einschalten (siehe 5.16.2 IceMaker einschalten\*) .
- ▶ Bei bestehender Meldung an den Kundendienst wenden (siehe 6 Wartung) .

# Außer Betrieb setzen

## Sonstige Meldungen



Lüftungsgitter reinigen (siehe 6 Wartung)



Schubfach IceMaker offen, Schubfach schließen\*

## Für Deutschland:

Bei den örtlichen Recycling- / Wertstoffhöfen kann das Gerät kostenlos über die Sammelbehälter der Klasse 1 entsorgt werden. Beim Kauf eines neuen Kühl- / Gefriergeräts und einer Verkaufsfläche > 400 m<sup>2</sup> wird das Altgerät auch kostenlos über den Handel zurückgenommen.

## Gerät unbrauchbar machen:

- ▶ Netzstecker ziehen.
- ▶ Anschlusskabel am Gerät entfernen.

## 9 Außer Betrieb setzen

### 9.1 Gerät ausschalten


#### Hinweis

Wenn sich das Gerät nicht ausschalten lässt, ist die Kindersicherung aktiv.

- ▶ Kindersicherung deaktivieren (siehe 5.2.2 Kindersicherung ausschalten).

#### 9.1.1 Gerät über Menü ausschalten

Das gesamte Gerät wird ausgeschaltet. Der Bildschirm wird schwarz.


- ▶ Menü drücken.
- ▶ Navigationspfeile so oft drücken bis das Standby-Symbol angezeigt wird. 
- ▶ OK drücken.
- ▷ Das Standby-Symbol erscheint blinkend auf dem gesamten Bildschirm. Das Gesamtgerät ist ausgeschaltet.
- ▷ Nach 10 Minuten wird das Standby-Symbol ausgeblendet.

#### 9.1.2 Gerät über Gefrierteil-Feld ausschalten

Der Bildschirm bleibt eingeschaltet.

- ▶ Auf das Gefrierteil-Feld drücken.
- ▶ Plus drücken.
- ▷ Nach Auswahl der wärmsten Temperatur wird durch erneutes Drücken das Plus-Symbol inaktiv. In der Anzeige wird das Standby-Symbol angezeigt.
- ▶ OK drücken.
- ▷ Im Gefrierteil-Feld wird das Standby-Symbol angezeigt.
- ▷ Das Gerät ist ausgeschaltet, der Bildschirm bleibt eingeschaltet

### 9.2 Außer Betrieb setzen

- ▶ Gerät leeren.
- ▶ IceMaker in Reinigungsposition bringen (siehe 6 Wartung) .
- ▶ Gerät ausschalten (siehe 9 Außer Betrieb setzen) .
- ▶ Netzstecker herausziehen.
- ▶ Bei Bedarf Gerätestecker entfernen: Herausziehen und gleichzeitig von links nach rechts bewegen. 
- ▶ Gerät reinigen (siehe 6.3 Gerät reinigen) .
- ▶ Tür offen lassen, damit keine schlechten Gerüche entstehen.

## 10 Gerät entsorgen

Das Gerät enthält noch wertvolle Materialien und ist einer vom unsortierten Siedlungsabfall getrennten Erfassung zuzuführen. Die Entsorgung von ausgedienten Geräten muss fach- und sachgerecht nach den örtlich geltenden Vorschriften und Gesetzen erfolgen.



Das ausgediente Gerät beim Abtransport am Kältekreislauf nicht beschädigen, damit das enthaltene Kältemittel (Angaben auf dem Typenschild) und das Öl nicht unkontrolliert entweichen können.





**Liebherr-Hausgeräte Ochsenhausen GmbH**

Memminger Straße 77-79

88416 Ochsenhausen

Deutschland

[home.liebherr.com](http://home.liebherr.com)