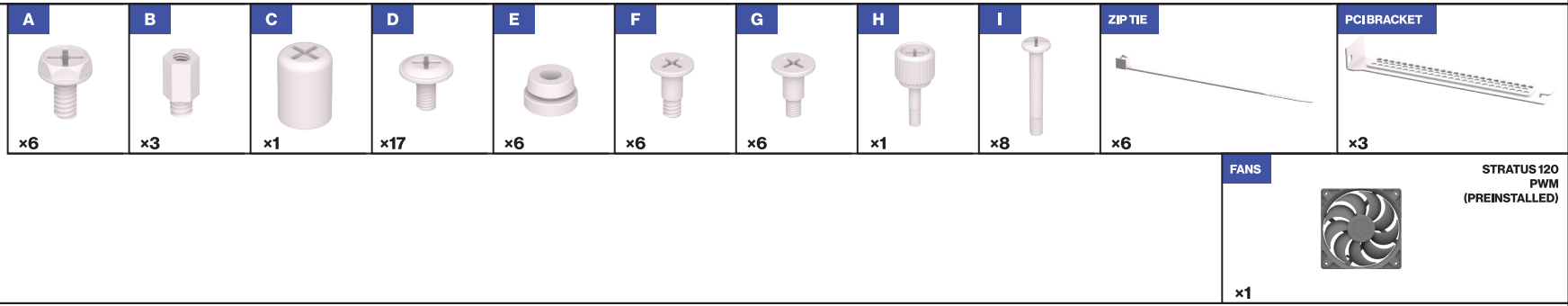
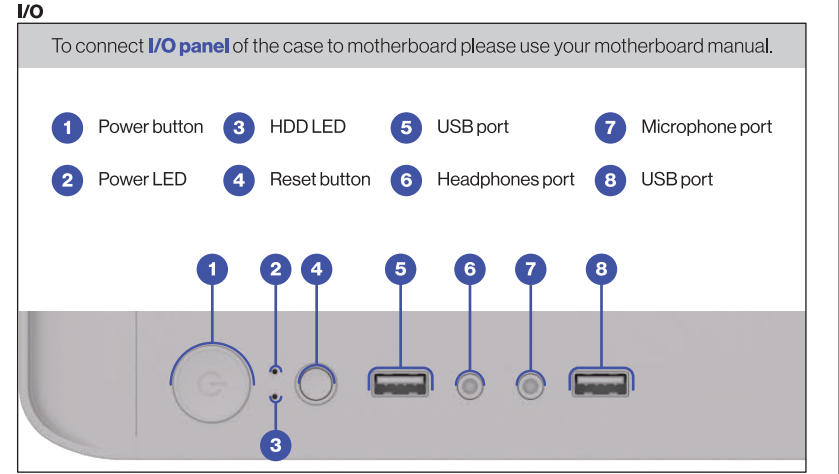
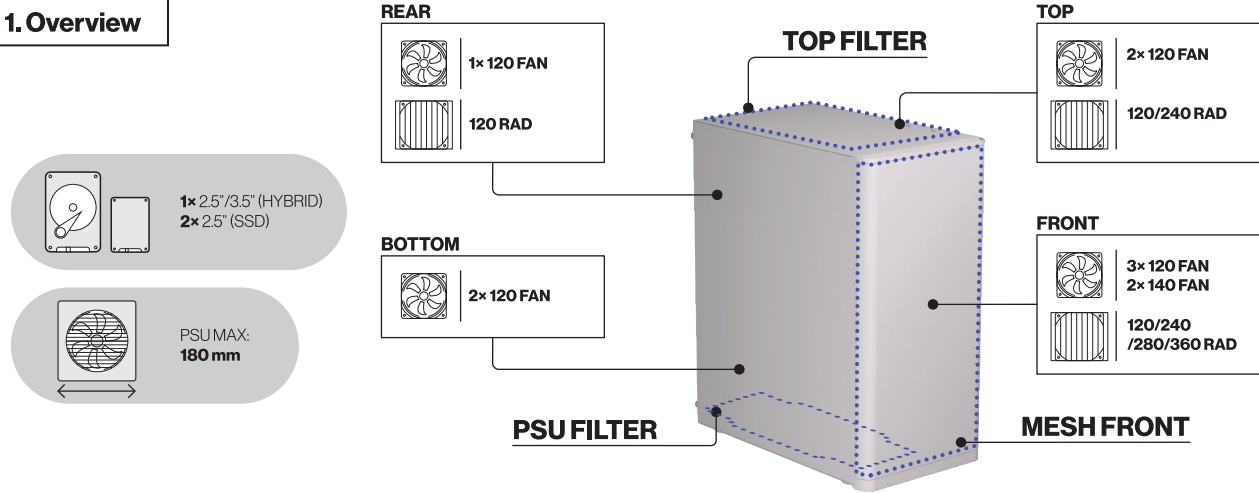


Ventum 200 Solid

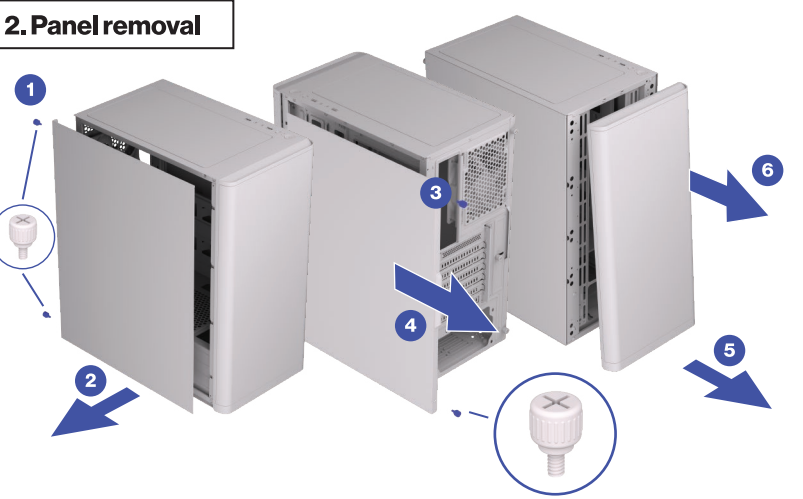
ACCESSORIES



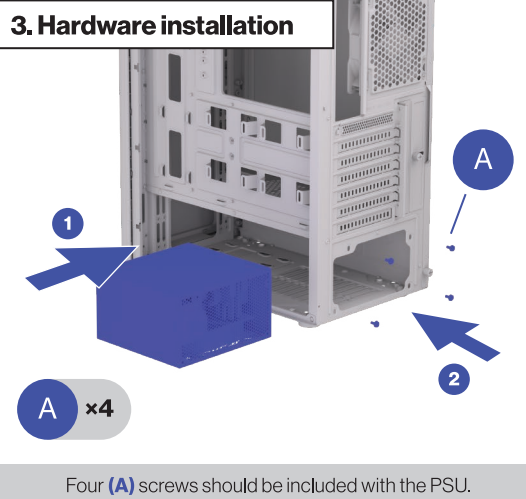
1. Overview



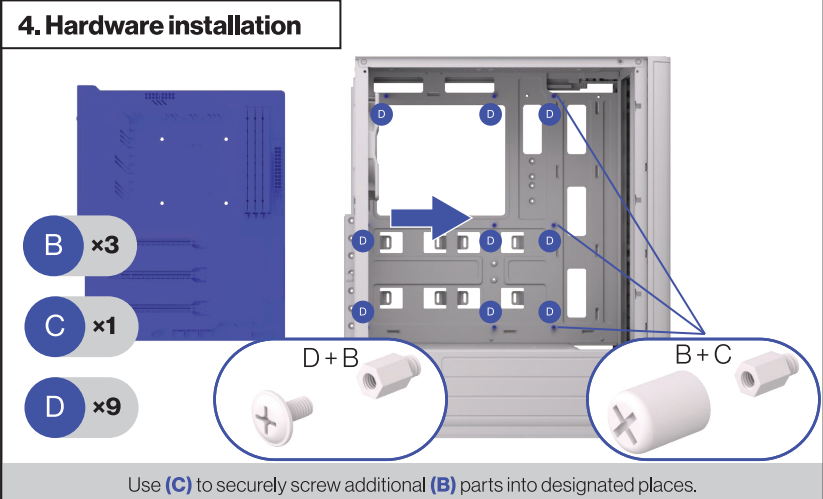
2. Panel removal



3. Hardware installation



4. Hardware installation



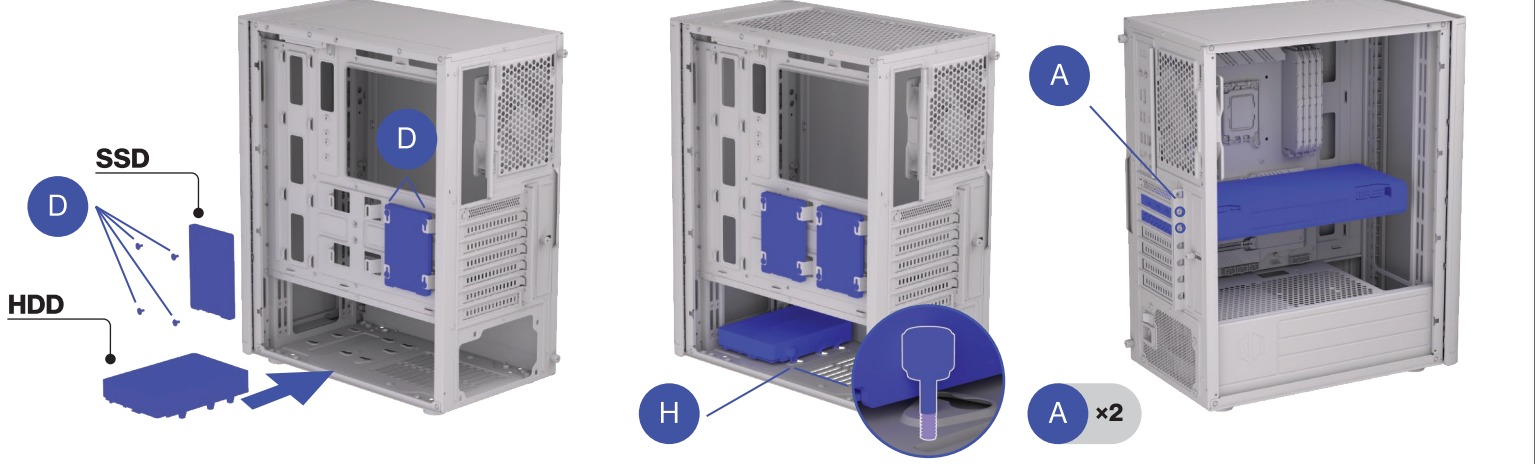
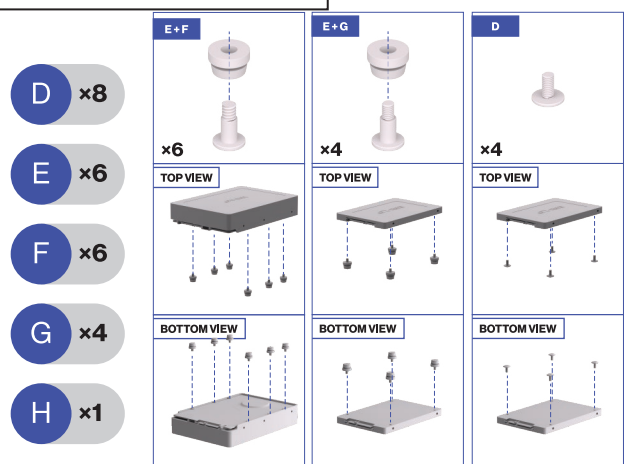
NEED MORE INFORMATION?

ENDORFY.COM/KB/EY2A001



Ventum 200 Solid

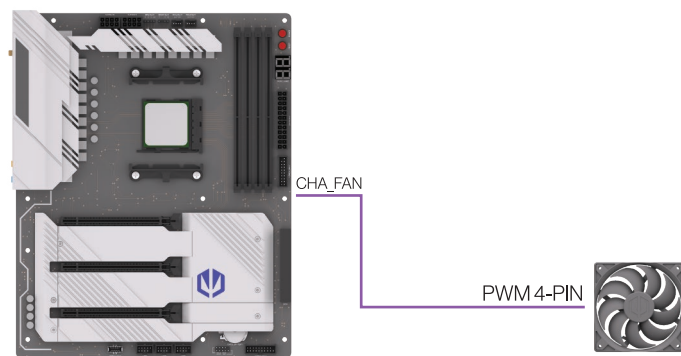
5. Hardware installation



6. Dust filters



7. Fan connection



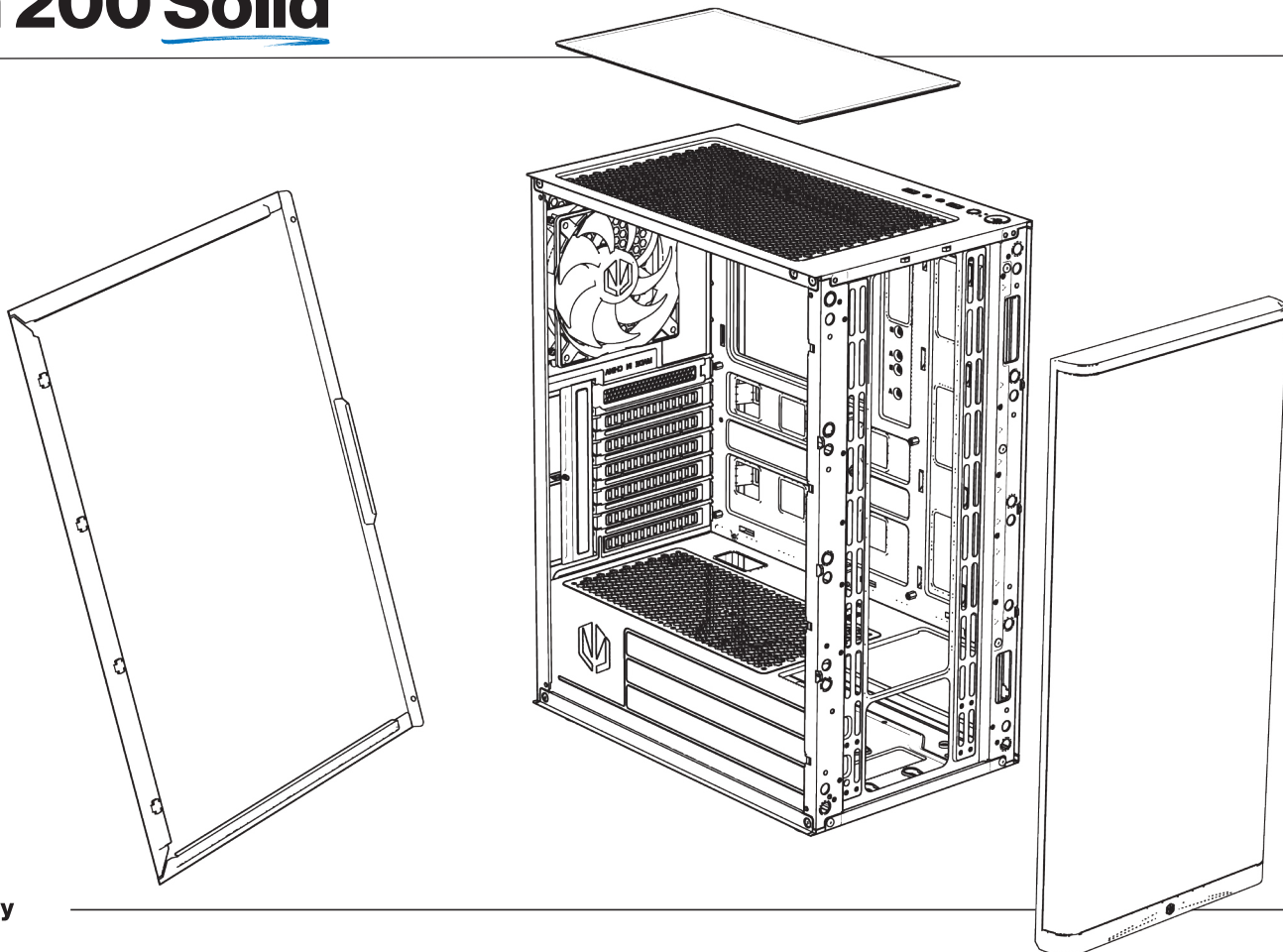
NEED MORE INFORMATION?

ENDORFY.COM/KB/EY2A001



Ventum 200 Solid

PC CASE



Designed by Endorfy

COOLING SP. Z O.O.
UL. SOKOŁOWSKA 24
05-806 SOKOŁÓW, POLSKA
TEL. +48222920130

EY2A001
More at
www.endorfy.com



We are all *technology* heroes.

EN Safety instruction

- The product should be used as intended. Incorrect use may damage the product and be dangerous to your health.
- Make sure that the product is in good working order before using it.
- The warranty does not cover mechanical damage to the product.
- This device is intended for indoor use, under normal humidity conditions. Do not use it outdoors.
- Do not install and use the device within reach of children.
- To prevent damage from condensation, allow the device to warm up to ambient temperature before use.
- Clean only with a dry, clean cloth. Do not handle with wet hands.
- No user-serviceable components inside. Return to authorized service center for repairs.
- Do not use the product near liquids or in places where it may be directly exposed to liquids. If the device comes into contact with any liquids, immediately disconnect it from the power source.
- In the event of a malfunction, disconnect from the power source immediately and contact Endorfy Technical Support.
- Do not discard electrical and electronic equipment together with other household waste.
- The end user is responsible for correct disposal of unnecessary or faulty electrical equipment by returning it to the collection point or to the seller. Contact local authorities or the store where you purchased the product for additional information.

ES Instrucciones de seguridad

- El producto deberá ser utilizado conforme a su destino. Un uso indebido puede provocar un daño del producto y suponer un riesgo para la salud de usuario.
- Antes de comenzar a usarlo es necesario comprobar que el producto no está dañado.
- La garantía no cubre los daños mecánicos del producto.
- Este dispositivo está destinado para su uso en interiores, en condiciones normales de humedad del aire. No lo utilices en el exterior.
- Este dispositivo no debe instalarse ni utilizarse al alcance de los niños.
- Antes de conectar el dispositivo espera a que se caliente hasta la temperatura ambiente para evitar un daño debido a la humedad condensada.
- Limpiar únicamente con un paño seco. No toques el dispositivo con las manos mojadas.
- No contiene piezas que puedan ser reparadas por uno mismo. Devuelve el dispositivo al centro de servicio técnico para su reparación.
- El producto no debe utilizarse cerca de líquidos ni ser expuesto a una acción directa. En caso de contacto con líquidos se debe desconectar inmediatamente el producto de la alimentación.
- En caso de aparecer un funcionamiento incorrecto se debe desconectar inmediatamente la fuente de alimentación y contactar con el departamento de asistencia técnica de la empresa Endorfy.
- Los aparatos eléctricos y electrónicos no deben desecharse junto con otros residuos domésticos.
- El usuario final está obligado a llevar los aparatos eléctricos innecesarios o que no funcionan a un punto de recogida o de venta. Para conseguir información adicional contacta con las autoridades locales o la tienda en la que compraste el producto.

IT Manuale di sicurezza

- Il prodotto deve essere utilizzato solo conformemente alla sua destinazione d'uso. Un utilizzo improprio può danneggiare il prodotto e rappresentare un rischio per la salute dell'utente.
- Prima di iniziare l'utilizzo, assicurarsi che il prodotto non sia danneggiato.
- La garanzia non copre i danni meccanici al prodotto.
- Questo dispositivo è progettato per l'uso all'interno di locali, in condizioni di normale umidità dell'aria. Non utilizzare il prodotto all'esterno.
- Non installare o utilizzare questo dispositivo alla portata dei bambini.
- Prima di collegare il dispositivo, attendere che si riscaldi a temperatura ambiente per evitare danni dovuti all'umidità condensata.
- Pulire solo con un panno pulito e asciutto. Non toccare il dispositivo con le mani bagnate.
- Il dispositivo non contiene parti che possono essere riparate autonomamente. Affidare il dispositivo ad un centro di assistenza per la riparazione.
- Il prodotto non deve essere utilizzato vicino a liquidi o esposto direttamente ad essi. In caso di contatto con liquidi, il prodotto deve essere immediatamente scollegato dall'alimentazione.
- In caso di malfunzionamento, scollegare immediatamente la sorgente di alimentazione e contattare il servizio clienti Endorfy.
- I dispositivi elettrici ed elettronici non devono essere smaltiti insieme ad altri rifiuti domestici.
- L'utente finale è tenuto a consegnare le apparecchiature elettriche non necessarie o non funzionanti al punto di raccolta o al rivenditore. Per ulteriori informazioni, contattare l'autorità locale competente o il negozio in cui è stato acquistato il prodotto.

RU Инструкция по безопасности

- Продукт необходимо использовать по назначению. Неправильное использование может привести к повреждению устройства и создать опасность для здоровья пользователя.
- Перед началом использования следует убедиться, что продукт не поврежден.
- Гарантия также не распространяется на механические повреждения продукта.
- Это устройство предназначено для использования в помещениях при нормальной влажности воздуха. Не использовать на открытом воздухе.
- Это устройство не следует устанавливать и использовать в доступном для детей месте.
- Перед подключением устройства необходимо подождать, пока оно не нагреется до температуры окружающей среды, чтобы предотвратить повреждение из-за образования на нем конденсата.
- Мыть только сухой и чистой тканью. Не прикасаться к устройству мокрыми руками.
- Не содержит элементов, которые можно самостоятельно отремонтировать. Устройство следует сдать в сервисный центр для ремонта.
- Продукт не следует использовать рядом с жидкостями или подвергать их непосредственному воздействию. В случае контакта с жидкостями необходимо немедленно отключить источник питания и обратиться в службу технической поддержки Endorfy.
- Электрические и электронные устройства нельзя утилизировать вместе с другими бытовыми отходами.
- Конечный пользователь обязан сдать ненужные или неработающие электротехнические приборы в пункт приема или продажи. Для получения дополнительной информации следует обратиться в местные органы власти или в магазин, где было приобретено устройство.

CZ Bezpečnostní pokyny

- Výrobek by měl být používán v souladu se svým určením. Nesprávné použití může způsobit poškození výrobku a způsobit nebezpečí pro zdraví uživatele.
- Před použitím se ujistěte, že výrobek není poškozený.
- Záruka se nevztahuje na mechanické poškození výrobku.
- Toto zařízení je určeno pro použití v interiéru za normálních vlhkostních podmínek. Nepoužívejte ho venku.
- Neinstalujte a nepoužívejte toto zařízení v dosahu dětí.
- Před připojením zařízení počkejte, až se zahřeje na okolní teplotu, aby nedošlo k poškození způsobené kondenzací vlhkosti.
- Čistěte pouze čistým suchým hadříkem. Nedotýkejte se zařízení mokrymi rukama.
- Neobsahuje díly, které by mohly vyžadovat opravu. Vraťte zařízení do servisního střediska pro opravu.
- Výrobek by se neměl používat v blízkosti kapalin nebo v jejich přímém kontaktu. V případě kontaktu s kapalinami okamžitě odpojte výrobek od napájení.
- Pokud dojde k poruše, okamžitě odpojte zdroj napájení a kontaktujte technickou podporu Endorfy.
- Neovrhujte elektrická a elektronická zařízení spolu s jiným domácím odpadem.
- Nový uživatel je povinen odvézt nepotřebné nebo nefunkční elektrické spotřebiče do sběrného místa nebo k prodejci. Další informace získáte na místním úřadě nebo v obchodě, kde jste výrobek zakoupili.

FI Turvallisuusohjeet

- Tuotetta tulee käyttää sen käyttötarkoituksen mukaisesti. Väärä käyttö voi vahingoittaa tuotetta ja aiheuttaa terveysriskin käyttäjälle.
- Varmista ennen käyttöä, että tuote ei ole vahingoittunut.
- Takuu ei kata tuotteen mekaanisia vaurioita.
- Tämä laite on tarkoitettu sisäkäyttöön normaaleissa kosteusolosuhteissa. Älä käytä sitä ulkona.
- Tätä laitetta ei saa asentaa tai käyttää lasten ulottuvilla.
- Ennen laitteen lämmetä huoneenlämpötilaan ennen sen kytkemistä kondensoiden aiheuttamien vaurioiden välttämiseksi.
- Puhdista vain puhtaalla, kuivalla liinalla. Älä koske laitteeseen märillä käsillä.
- Sisällä ei ole huultettavia osia. Palauta laite huoltokeskukseen korjattavaksi.
- Tuotetta ei saa käyttää nesteen läheisyydessä eikä altistaa niiden suorille vaikutuksille. Jos tuote joutuu kosketuksiin nesteiden kanssa, irrota se välittömästi virtalähteestä.
- Jos toimintahäiriö ilmenee, irrota virtalähteestä välittömästi ja ota yhteyttä Endorfy tekniseen tukeen.
- Sisällä ei ole elektronikkalaitteita ei saa häiritä muun kotitalouslaitteen mukana.
- Loppukäyttäjän on velvollinen viemään tarpeettomat tai toimimattomat sähkölaitteet keräyspisteeseen tai myyjään. Jos haluat lisätietoja, ota yhteyttä paikallisiin viranomaisiin tai liikkeeseen, josta ostit tuotteen.

NO Sikkerhetsinstruks

- Produktet bør brukes i samsvar med tiltenkt bruk. Feil bruk kan føre til skade på produktet og en helseisiko for brukeren.
- For du bruker produktet, forsikre deg om at det ikke er skadet.
- Garantien dekker ikke mekaniske skader på produktet.
- Denne enheten er beregnet for innendørs bruk, ved normal luftfuktighet. Ikke bruk den utendørs.
- Denne enheten bør ikke installeres og brukes innenfor rekkevidde for barn.
- For du kobler til enheten, vent til den har varmet opp til omgivelsestemperatur for å unngå skade på grunn av kondens.
- Rengjørings kun med en ren, torr klut. Ikke berør enheten med våte hender.
- Enheten inneholder ingen komponenter som kan repareres på egen hånd. Returner enheten til servicecenteret for reparasjon.
- Produktet skal ikke brukes i nærheten av væsker eller utsettes for direkte innvirkning av væsker. I tilfelle kontakt med væsker, kobler produktet fra strømforsyningen umiddelbart.
- I tilfelle feil, kobler fra strømforsyningen umiddelbart og kontakt teknisk støtte hos Endorfy.
- Elektrisk og elektronisk utrustning skal ikke kastes sammen med annet husholdningsavfall.
- Sluttbruker plikter å levere elektrisk utstyr som ikke virker eller ikke er bruk lenger til et innsamlingssted eller til selgeren. For mer informasjon, kontakt lokale myndigheter eller butikken der du kjøpte produktet.

SE Säkerhetsanvisningar

- Produkten ska användas i enlighet med dess avsedda ändamål. Felaktig användning kan leda till skador på produkten och skapa en hälsorisk för användaren.
- Kontrollera att produkten inte är skadad innan du använder den.
- Garantien gäller inte mekaniska skador på produkten.
- Enheten är avsedd för inomhusbruk vid normal luftfuktighet. Använd den inte utomhus.
- Enheten är inte installerad och användas inom räckhåll för barn.
- Innan du ansluter anordningen, vänta tills dess temperatur har kommit upp till omgivningstemperaturen för att förhindra fuktskador på grund av kondens.
- Rengör endast med en ren, torr trasa. Rör inte vid anordningen med våta händer.
- Produkten innehåller inga delar som du kan reparera på egen hand. Lämna in anordningen till servicecenter för reparatur.
- Produkten får inte användas nära vätskor eller utsätts för direkt kontakt med dem. Vid kontakt med vätskor ska du koppla bort produkten från strömkällan omedelbart.
- I tillfälliga fel, koppla bort produkt från strömförslaget och kontakta Endorfy tekniska support.
- Elektrisk och elektronisk utrustning ska inte slängas tillsammans med annat hushållsavfall.
- Slut användaren är skyldig att lämna in elektrisk utrustning som är önsdig eller inte fungerar till ett insamlingsställe eller återförsäljare. Kontakta dina lokala myndigheter eller butikken där du köpte produkten för mer information.

DE Sicherheitshinweis

- Das Produkt sollte bestimmungsgemäß verwendet werden. Eine unsachgemäße Verwendung kann das Produkt beschädigen und Gesundheitsgefahren für den Benutzer mit sich bringen.
- Stellen Sie vor der Verwendung sicher, dass das Produkt nicht beschädigt ist.
- Die Garantie deckt keine mechanischen Schäden am Produkt ab.
- Dieses Gerät ist für den Gebrauch in Innenräumen bei normaler Luftfeuchtigkeit bestimmt. Verwenden Sie es nicht im Freien.
- Dieses Gerät darf nicht in Reichweite von Kindern installiert und verwendet werden.
- Warten Sie vor dem Anschließen des Geräts, bis es sich auf Umgebungstemperatur erwärmt hat, um Schäden durch kondensierte Feuchtigkeit zu vermeiden.
- Nur mit einem sauberen, trockenen Tuch reinigen. Berühren Sie das Gerät nicht mit nassen Händen.
- Enthält keine Teile, die selbst repariert werden können. Senden Sie das Gerät zur Reparatur an das Service-Center.
- Das Produkt darf nicht in der Nähe von Flüssigkeiten verwendet oder diesen direkt ausgesetzt werden. Trennen Sie das Produkt bei Kontakt mit Flüssigkeiten sofort von der Stromversorgung.
- Trennen Sie im Falle einer FehlFunktion sofort die Stromquelle und wenden Sie sich an den technischen Support von Endorfy.
- Elektrische und elektronische Geräte dürfen nicht mit dem anderen Hausmüll entsorgt werden.
- Der Endverbraucher ist verpflichtet, nicht benötigte oder nicht funktionstüchtige Elektrogeräte bei einer Sammelstelle oder dem Händler abzugeben. Wenden Sie sich für weitere Informationen an Ihre örtlichen Behörden oder an das Geschäft, in dem Sie das Produkt gekauft haben.

FR Consignes de sécurité

- Le produit doit être utilisé conformément à l'usage auquel il est destiné. Une utilisation incorrecte peut endommager le produit et présenter un risque pour la santé de l'utilisateur.
- Avant de l'utiliser, assurez-vous que le produit n'est pas endommagé.
- La garantie ne couvre pas les dommages mécaniques du produit.
- Cet appareil est destiné à une utilisation en intérieur, avec une humidité de l'air normale. Ne l'utilisez pas à l'extérieur.
- Cet appareil ne doit pas être installé et utilisé dans un endroit à la portée des enfants.
- Avant de brancher l'appareil, attendez qu'il atteigne la température ambiante pour éviter tout dommage dû à la condensation.
- Nettoyez uniquement avec un chiffon propre et sec. Ne touchez pas l'appareil avec les mains mouillées.
- L'appareil ne contient aucune pièce qui pourrait être réparée par l'utilisateur. Renvoyez l'appareil au centre de service pour réparation.
- Le produit ne doit pas être utilisé à proximité de liquides ou exposé au contact avec ceux-ci. En cas de contact avec des liquides, débranchez immédiatement le produit de l'alimentation électrique.
- En cas de dysfonctionnement, débranchez immédiatement la source d'alimentation et contactez le support technique d'Endorfy.
- Les appareils électriques et électroniques ne doivent pas être jetés avec les autres déchets ménagers.
- Le utilisateur final est tenu de rapporter les appareils électriques usés ou non fonctionnels à un point de collecte ou à un vendeur. Pour plus d'informations, contactez vos autorités locales ou le magasin où vous avez acheté le produit.

PL Instrukcja bezpieczeństwa

- Produkt powinien być używany zgodnie z jego przeznaczeniem. Niewłaściwe użytkowanie może spowodować uszkodzenie produktu oraz stworzyć zagrożenie dla zdrowia użytkownika.
- Przed rozpoczęciem użytkowania należy upewnić się, że produkt nie jest uszkodzony.
- Gwarancja nie obejmuje uszkodzeń mechanicznych produktu.
- To urządzenie jest przeznaczone do użytkowania w pomieszczeniach, w warunkach normalnej wilgotności powietrza. Nie używaj go na zewnątrz.
- To urządzenie nie należy instalować i używać w zasięgu dzieci.
- Nettozyc urządzenie, odczekaj aż ogrzeje się do temperatury otoczenia, aby zapobiec uszkodzeniu w powody skroplonej wilgoci.
- Czyść wyłącznie czystą, suchą szmatką. Nie dotykaj urządzenia mokrymi dłońmi.
- Nie zawiera części, które można samodzielnie naprawić. Zwróć urządzenie do centrum serwisowego do naprawy.
- Produktu nie należy używać w pobliżu płynów ani narażać na ich bezpośrednie działanie. W przypadku kontaktu z płynami należy niezwłocznie odłączyć produkt od zasilania.
- W przypadku wystąpienia nieprawidłowego działania należy niezwłocznie odłączyć źródło zasilania i skontaktować się z działem pomocy technicznej firmy Endorfy.
- Urządzenia elektryczne i elektroniczne nie należy wyrzucać wraz z innymi odpadami domowymi.
- Użytkownik końcowy zobowiązany jest oddnieć niepotrzebne lub niedziałające urządzenia elektryczne do punktu zbiórki lub sprzedawcy. W celu uzyskania dodatkowych informacji skontaktuj się z władzami lokalnymi lub sklepem w którym kupiłeś produkt.

SK Bezpečnostné pokyny

- Výrobok by sa mal používať na účely určené výrobcom. Nesprávne používanie môže spôsobiť poškodenie výrobku a ohrozenie zdravia používateľa.
- Prí pred použitím sa uistite, že výrobok nie je poškodený.
- Záruka sa nevztahuje na mechanické poškodenie výrobku.
- Toto zariadenie je určené na používanie v interiéri za normálnych vlhkostných podmienok. Nepoužívajte ho vonku.
- Toto zariadenie by sa nemalo inštalovať ani používať v dosahu detí.
- Pred pripojením zariadenia počkajte, kým sa zahreje na teplotu okolia, aby ste zabránili jeho poškodeniu v dôsledku kondenzácie vlhkosti.
- Čistiť len čistou, suchou handričkou. Nedotýkajte sa zariadenia mokrymi rukami.
- Neobsahuje diely, ktoré môže používateľ samostatne opraviť. Vraťte zariadenie do servisného strediska na opravu.
- Výrobok by sa nemal používať v blízkosti kvapalín alebo v ich priamom kontakte. V prípade kontaktu s kvapalinami okamžite odpojte výrobok od napájania.
- Keď sa vyskytne porucha, okamžite odpojte zdroj napájania a kontaktujte technickú podporu spoločnosti Endorfy.
- Elektrické a elektronické zariadenia by sa nemali likvidovať spolu s ostatným domovým odpadom.
- Koncový spotrebiteľ má povinnosť odovzdať nepotrebné alebo nefunkčné elektrozariadenia na zberné miesto alebo predajcu. Ďalšie informácie získate na miestnom úrade alebo v obchode, kde ste výrobok kúpili.

DK Sikkerhedsvejledning

- Produktet skal anvendes i overensstemmelse med dets anvendelsesformål. Ukorrekt brug kan beskadige produktet og medføre sundhedsrisici for brugeren.
- For brug af produktet, skal du sikre dig, at produktet ikke er beskadiget.
- Garantien omfatter ikke mekaniske beskadigelser af produktet.
- Denne udstyr er beregnet til indendørs brug under normale fugtighedsforhold. Brug den ikke udendørs.
- Denne udstyr må ikke installeres eller bruges inden for børns rækkevidde.
- For du tilslutter udstyret, skal du vente, indtil det er blevet opvarmet til omgivelsestemperatur for at undgå skader på grund af kondensering fugt.
- Rengør kun med en ren, tør klud. Rør ikke ved udstyret med våde hænder.
- Det indeholder ingen dele, som man selv kan reparere. Send udstyret tilbage til servicecenteret for at få den repareret.
- Brug ikke produktet i nærheden af væsker, og udsæt det ikke direkte for væskernes påvirkning. I tilfælde af kontakt med væsker skal produktet straks afbrydes fra strømforsyningen.
- I tilfælde af funktionsfejl skal man straks afbryde strømmen og kontakte teknisk supportafdeling fra Endorfy.
- Elektrisk og elektronisk udstyr bør ikke bortskaffes sammen med andet husholdningsaffald.
- Slutbrugeren er forpligtet til at aflevere usøsket eller ikke-fungerende elektrisk udstyr til et indsamlingssted eller til en forhandler. Du kan få flere oplysninger ved at kontakte lokale myndigheder eller den butik, hvor du har købt produktet.

HU Biztonsági utasítás

- A termék rendeltetésszerűen használandó. A helytelen használat a termék károsodásához vezethet, és veszélyt jelenthet a felhasználó egészségére.
- A használat megkezdése előtt meg kell bizonyosodni arról, hogy a termék nem sérült.
- A jótállás nem terjed ki a termék mechanikus sérüléseire.
- Ez a berendezés belső, normál levegő-páratartalmú viszonyok közötti használatra készült. Ne használja kültérben.
- Ezt a berendezést gyermekek hozzáférésektől távol kell tartani és használni.
- A berendezést csatlakoztatás előtt várja meg, amíg környezeti hőmérsékletre melegszik, elkerülendő a kicsapódott nedvesség miatt esetleges megbásozást.
- Kizárólag tiszta, száraz kendővel tisztítsa. A berendezést nedves kézzel megérinteni tilos.
- Nem tartalmaz önállóan javítható alkatrészeket. Javítás érdekében adja le a berendezést egy szervizközpontba.
- A terméket nem szabad folyadékok közelében használni, sem folyadék közvetlen hatásának kiténni. Folyadékot történő érintkezés esetén haladéktalanul le kell szakítani a terméket az energiaellátásról.
- Elektronikus és villamos eszközöket nem szabad együtt dobni a háztartási hulladékokkal, hanem a szétválasztott és újrahasznosított hulladékgyűjtőbe kell leadni.
- Az elektronikus és elektronikus készülékeket nem szabad más háztartási hulladékokkal együtt kidobni.
- A végfelhasználó köteles a feleslegessé vált vagy nem működő elektromos berendezéseket egy gyűjtőpontra vagy az eldőlőkhöz eljuttatni. További tájékoztatás érdekében lépjen kapcsolatba a helyi hatóságokkal, vagy az üzlettel, ahol a terméket megvásárolta.

RO Instrucțiuni de siguranță

- Produsul trebuie să fie utilizat în conformitate cu destinația sa. Utilizarea necorespunzătoare poate deteriora produsul și poate crea riscuri pentru sănătatea utilizatorului.
- Înainte de a utiliza, asigurați-vă că produsul nu este deteriorat.
- Garantia nu acoperă eventualele mecanice ale produsului.
- Acest dispozitiv este destinat utilizării în interiorul încăperilor și în condiții normale de umiditate a aerului. Nu folosiți dispozitivul în exterior.
- Acest dispozitiv nu trebuie instalat sau utilizat în locații în care sunt prezente copii.
- Înainte de a conecta dispozitivul, așteptați până când acesta se încălzește la temperatura ambiantă, pentru a preveni deteriorarea din cauza umidității condensate.
- Curățați dispozitivul numai cu o cârpă curată și uscată. Nu atingeți dispozitivul cu mâine umede.
- Acesta nu conține elemente care a putea fi reparate de către dumneavoastră. Returnați dispozitivul la centrul de service pentru efectuarea de reparări.
- Nu utilizați produsul în apropierea lichidelor și nu îl expuneți la contactul direct cu acestea. În cazul intrării în contact cu lichide, deconectați imediat produsul de la sursa de alimentare.
- Dacă se observă defecțiuni, deconectați imediat sursa de alimentare și contactați asistența tehnică a companiei Endorfy.
- Închiptele electrice și electronice nu trebuie eliminate împreună cu alte deșeur menajere.
- Utilizatorul final este obligat să furnizeze echipamentele electrice nedotore sau nefuncționale la un punct de colectare sau la vânzător. Pentru a primi mai multe informații, contactați autoritățile locale sau magazinul de unde ați cumpărat produsul.

UA Інструкція з безпеки

- Продукт слід використовувати тільки за призначенням. Неправильне використання може призвести до пошкодження пристрою та небезпек для здоров'я користувача.
- Перед початком використання слід переконатися, що продукт не пошкоджений.
- Гарантія не поширюється на механічні пошкодження продукту.
- Цей пристрій призначений для використання у приміщенні за умов нормальної вологості повітря. Не використовуйте на відкритому повітрі.
- Цей пристрій не слід встановлювати та використовувати в доступному для дітей місці.
- Перед підключенням пристрою необхідно почекати, поки він не нагріється до температури навколишнього середовища, щоб уникнути пошкодження через утворення на ньому конденсату.
- Миємо тільки сухою та чистою тканиною. Не торкайтеся пристрою мокрыми руками.
- Не містить елементів, які можна самостійно відремонтувати. Для ремонту пристрій потрібно здати у сервісний центр.
- Продукт не слід використовувати поруч із дітьми або допускати потрапляння рідин на продукт. У разі контакту з рідиною необхідно негайно відключити пристрій від джерела живлення.
- Використовуйте тільки рекомендовані виробником джерела живлення та звертайте до служби технічної підтримки Endorfy.
- Електричні та електронні пристрої не можна утилізувати разом з іншими побутовими відходами.
- Кінцевий користувач зобов'язаний здати непридатні або неробочі електроприлади в пункт прийому або продажу. Для отримання додаткової інформації слід звернутися до місцевих органів влади або у магазин, де було придбано пристрій.