

BOMANN®

HAUSHALTS- * ** * KÜHLSCHRANK KS 2197

HOUSEHOLD- * ** * REFRIGERATOR



Bedienungsanleitung/Garantie

Instruction Manual

CE

Inhalt

Einleitung.....	Seite 3
Allgemeine Hinweise.....	Seite 3
Spezielle Sicherheitshinweise für dieses Gerät.....	Seite 4
Auspacken des Gerätes.....	Seite 5
Geräteübersicht.....	Seite 5
Installation.....	Seite 6
Inbetriebnahme / Betrieb.....	Seite 8
Reinigung und Wartung.....	Seite 12
Störungsbehebung.....	Seite 12
Technische Daten.....	Seite 13
Garantie / Kundendienst.....	Seite 15
Entsorgung.....	Seite 16

Contents

Introduction.....	Page 17
General Notes.....	Page 17
Special safety Information for this Unit.....	Page 18
Unpacking the Appliance.....	Page 19
Overview of the Appliance.....	Page 19
Installation.....	Page 20
Startup / Operation.....	Page 22
Cleaning and Maintenance.....	Page 25
Troubleshooting.....	Page 26
Technical Data.....	Page 27
Disposal.....	Page 28

Einleitung

Vielen Dank, dass Sie sich für unser Produkt entschieden haben. Wir wünschen Ihnen viel Freude mit dem Gerät.

Symbole in dieser Bedienungsanleitung

Wichtige Hinweise für Ihre Sicherheit sind besonders gekennzeichnet. Beachten Sie diese Hinweise unbedingt, um Unfälle und Schäden am Gerät zu vermeiden:

 **WARNUNG:**

Warnt vor Gefahren für Ihre Gesundheit und zeigt mögliche Verletzungsrisiken auf.

 **ACHTUNG:**

Weist auf mögliche Gefährdungen für das Gerät oder andere Gegenstände hin.

 **HINWEIS:** Hebt Tipps und Informationen für Sie hervor.

Allgemeine Hinweise

Lesen Sie vor Inbetriebnahme dieses Gerätes die Bedienungsanleitung sehr sorgfältig durch und bewahren Sie diese inkl. Garantieschein und Kassenbon gut auf. Falls Sie das Gerät an Dritte weitergeben, geben Sie auch die Bedienungsanleitung mit.

- Benutzen Sie das Gerät ausschließlich für den privaten und den dafür vorgesehenen Zweck. Dieses Gerät ist nicht für den gewerblichen Gebrauch bestimmt.
- Es darf nur in der Art und Weise benutzt werden, wie es in dieser Bedienungsanleitung beschrieben ist. Jede andere Verwendung gilt als nicht bestimmungsgemäß und kann zu Sachschäden oder sogar zu Personenschäden führen.
- Benutzen Sie das Gerät nicht im Freien. Halten Sie es vor Hitze, direkter Sonneneinstrahlung, und Feuchtigkeit fern.
- Schalten Sie das Gerät aus, ziehen Sie den Netzstecker (ziehen Sie am Stecker, nicht am Kabel) oder schalten Sie die Sicherung ab, wenn Sie das Gerät nicht benutzen, zur Reinigung, Benutzerwartung oder bei Störung.
- Das Gerät und wenn möglich das Netzkabel müssen regelmäßig auf Zeichen von Beschädigungen untersucht werden. Wird eine Beschädigung festgestellt, darf das Gerät nicht mehr benutzt werden.
- Umbauten oder Veränderungen am Gerät sind aus Sicherheitsgründen nicht zulässig.
- Zur Sicherheit Ihrer Kinder lassen Sie keine Verpackungsteile (Plastikbeutel, Karton, Styropor, etc.) erreichbar liegen.

 **WARNUNG:**

Lassen Sie kleine Kinder nicht mit Folie spielen. Es besteht **Erstickungsgefahr!**

Spezielle Sicherheitshinweise für dieses Gerät

- Dieses Gerät ist dazu bestimmt, im Haushalt und ähnlichen Anwendungen verwendet zu werden wie beispielsweise
 - in Personalküchen von Läden, Büros und anderen Arbeitsbereichen;
 - in der Landwirtschaft und von Gästen in Hotels, Motels und anderen Unterkünften;
 - Frühstückspensionen;
 - im Catering und ähnlichem Großhandelseinsatz.

WARNUNG:

- Stellen Sie sicher, dass die Belüftungsöffnungen im Gerätegehäuse oder im Einbaugehäuse nicht blockiert werden.
 - Gebrauchen Sie keine mechanischen Einrichtungen oder sonstigen Mittel um den Abtauvorgang (falls notwendig) zu beschleunigen, außer den in der Anleitung beschriebenen Hilfsmitteln (Modellabhängig im Lieferumfang enthalten).
 - Beschädigen Sie nicht den Kältemittelkreislauf.
 - Betreiben Sie keine elektrischen Geräte innerhalb des Gerätes.
 - Lagern Sie keine explosionsfähigen Stoffe, wie z. B. Aerosolbehälter mit brennbarem Treibgas im Gerät.
-
- Dieses Gerät kann von **Kindern** ab 8 Jahren und darüber und von Personen mit reduzierten physischen, sensorischen oder mentalen Fähigkeiten oder Mangel an Erfahrung und/oder Wissen benutzt werden, wenn sie beaufsichtigt oder bezüglich des sicheren **Gebrauchs des Gerätes** unterwiesen wurden und die daraus resultierenden Gefahren verstanden haben.
 - **Kinder** dürfen nicht mit dem Gerät spielen.
 - Reinigung und **Benutzer-Wartung** dürfen nicht durch **Kinder** durchgeführt werden, es sei denn, sie sind älter als 8 Jahre und werden beaufsichtigt.
 - Reparieren Sie das Gerät nicht selbst, sondern suchen Sie einen autorisierten Fachmann auf. Um Gefährdungen zu vermeiden, ein defektes Netzkabel nur vom Hersteller, einem qualifizierten Techniker oder dem Kundendienst durch ein

gleichwertiges Kabel ersetzen lassen. Wenn Kabel oder Stecker beschädigt sind, dürfen Sie das Gerät nicht mehr benutzen.

- Nutzen Sie bei der Entsorgung die von Elektrogeräten vorgesehenen Sammelstellen.

Kühlmittel

⚠️ WARNUNG:

Das Gerät enthält im Kühlmittelkreislauf das Kühlmittel Isobutan (R600a), ein Naturgas mit hoher Umweltverträglichkeit, das brennbar ist. Achten Sie beim Transportieren und Aufstellen des Gerätes darauf, dass keine Teile des Kühlkreislaufs beschädigt werden.

Bei Beschädigungen des Kühlkreislaufs:

- offenes Feuer, Zündquellen unbedingt vermeiden,
- den Netzstecker ziehen,
- Raum, in dem das Gerät steht durchlüften und
- einen Fachmann kontaktieren.

Auspacken des Gerätes

1. Nehmen Sie das Gerät aus seiner Verpackung.
2. Entfernen Sie sämtliches Verpackungsmaterial, wie Folien, Füllmaterial und Kartonverpackung.
3. Überprüfen Sie das Gerät auf eventuelle Transportschäden, um Gefährdungen zu vermeiden.
4. Im Schadensfall nehmen Sie das Gerät nicht in Betrieb. Wenden Sie sich an Ihren Händler.

⚠️ ACHTUNG:

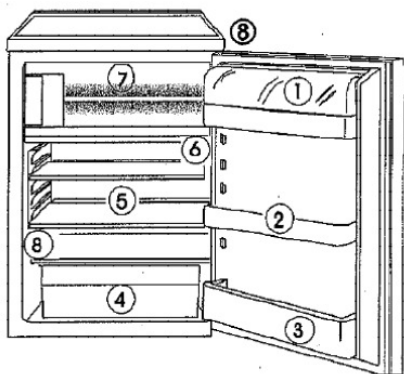
Ziehen Sie die Schutzfolie an den Geräteseiten ab.

ℹ️ HINWEIS:

Am Gerät können sich noch Staub oder Produktionsreste befinden. Wir empfehlen Ihnen, das Gerät wie unter „Reinigung und Wartung“ beschrieben zu säubern.

Geräteübersicht

ℹ️ HINWEIS: Die Darstellungen in dieser Bedienungsanleitung können vom Originalgerät abweichen.



1	Türablage mit Abdeckung
2	Türablage
3	Türablage
4	Gemüseschale mit Glasabdeckung
5	höhenverstellbare Glasablagen
6	Temperaturregler / Innenbeleuchtung
7	4-Sterne Gefrierfach
8	Typenschild

Lieferumfang

2 x höhenverstellbare Glasablage, 1 x Gemüseschale mit Glasabdeckung, 3 x Türablage, 2 x Eierablage,
1 x Eiskwürfelschale

Installation

Voraussetzungen an den Aufstellort

- Eine gute Belüftung rund um das Gerät ist erforderlich, damit die Hitze ordnungsgemäß abgeleitet und der Betrieb effektiv und mit möglichst niedrigem Energieverbrauch gewährleistet werden kann. Zu diesem Zweck muss genügend Freiraum rund um das Gerät vorhanden sein:
 - Abstand zur Geräterückseite und zu den Seitenwänden jeweils ca. 5 cm;
 - der Freiraum vor dem Gerät sollte so beschaffen sein, dass sich die Gerätetür ohne Behinderung öffnen lässt.
- Das Gerät darf nur an einem Ort stehen, dessen Umgebungstemperatur der Klimaklasse entspricht, für die das Gerät ausgelegt ist. Die Klimaklasse finden Sie unter „Technische Daten“ und auf dem Typenschild, welches sich im Innenraum oder auf der Geräterückseite befindet.
- Stellen Sie das Gerät nur auf einer stabilen und sicheren Standfläche auf. Falls das Gerät nicht waagrecht steht, stellen Sie die Standfüße entsprechend nach.
- Das Gerät muss so aufgestellt werden, dass die Steckdose frei zugänglich ist.
- **Vermeiden Sie eine Aufstellung:**
 - neben Heizkörpern, einem Herd, direkter Sonneneinstrahlung oder sonstigen Wärmequellen;
 - an Orten, an denen eine hohe Feuchtigkeit auftritt (z. B. im Freien, Badezimmer), da die Metallteile in solchen Fällen rostanfällig sind;
 - in der Nähe von flüchtigen und entflammaren Materialien (z. B. Gas, Benzin, Alkohol, Lacken etc.) und in Räumen mit schlechter Luftzirkulation (z. B. Garage).

Elektrischer Anschluss

WARNUNG:

- Die Installation an das Stromnetz muss gemäß den lokalen Gesetzen und Vorschriften erfolgen.
- Ein unsachgemäßer Anschluss kann zu einem **elektrischen Schlag** führen!
- Verändern Sie den Gerätenetzanschlussstecker nicht! Lassen Sie die Netzsteckdose durch einen Fachmann ersetzen, wenn diese für den Gerätenetzstecker nicht geeignet ist.
- Die Zugänglichkeit des Netzsteckers muss gewährleistet sein, um das Gerät im Notfall sofort von der Stromversorgung zu trennen.

ACHTUNG:

- Sollten Sie das Gerät vom Stromnetz trennen oder sollte es zu einem Stromausfall kommen:
- Warten Sie etwa 5 Minuten bevor Sie das Gerät wieder in Betrieb nehmen.
 - Überprüfen Sie die Betriebseinstellungen.

- Prüfen Sie, ob die Netzspannung, die Sie benutzen wollen, mit der des Gerätes übereinstimmt. Die Angaben hierzu finden Sie auf dem Typenschild des Gerätes.
- Schließen Sie das Netzkabel an eine vorschriftsmäßig installierte Schutzkontakt-Steckdose an.

Türanschlag wechseln

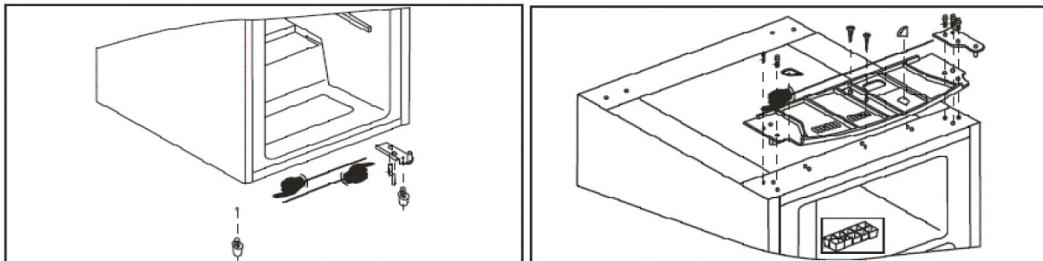
Der Türanschlag kann von rechts (Lieferzustand) nach links gewechselt werden, falls der Aufstellort dies erfordert.

⚠ WARNUNG:

Beim Auswechseln des Türanschlages darf das Gerät nicht mit dem Netzstrom verbunden sein. Ziehen Sie vorher den Netzstecker.

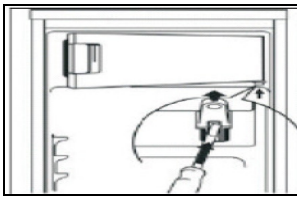
ℹ HINWEIS:

- Ziehen Sie eine weitere Person zur Hilfe hinzu.
- *Sie benötigen:* Schraubenschlüssel, Kreuzschraubendreher, sowie Schlitzschraubendreher.

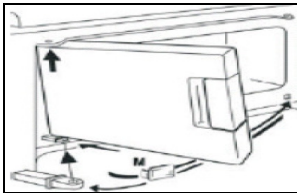


- Entfernen Sie die Abdeckkappen auf der Geräteabdeckung. Lösen Sie die darunterliegenden Schrauben und entnehmen Sie die Geräteabdeckung.
- Demontieren Sie das obere Türscharnier, indem Sie die Schrauben lösen. Öffnen Sie die Gerätetür ein wenig und heben Sie sie vorsichtig aus dem unteren Türscharnier. Legen Sie die Tür auf eine gepolsterte Unterlage, um Beschädigungen zu vermeiden.
- Kippen Sie das Gerät leicht nach hinten und blockieren Sie es in dieser Position. Drehen Sie die Standfüße ab. Demontieren Sie das untere Türscharnier, indem Sie die Schrauben lösen.
- Montieren Sie das untere Türscharnier entsprechend an der gegenüberliegenden Geräteseite, nachdem Sie den Scharnierstift ausgeschraubt und von der anderen Scharnierseite wieder eingesetzt haben. Drehen Sie die Standfüße entsprechend ein.
- Stellen Sie das Gerät wieder in die aufrechte Position. Setzen Sie die Gerätetür auf den unteren Scharnierstift und fixieren Sie sie in der vorgesehenen Position.
- Übertragen Sie das obere Türscharnier auf die gegenüberliegende Geräteseite, nachdem Sie den Scharnierstift ausgeschraubt und von der anderen Scharnierseite wieder eingesetzt haben. Setzen Sie den Scharnierstift in die Bohrung der Gerätetür und befestigen Sie das Scharnier.
- Setzen Sie die zu Anfang abgenommene Geräteabdeckung wieder auf. Ziehen Sie die Schrauben fest und stecken Sie die Abdeckkappen auf.
- Überprüfen Sie, ob die Tür vertikal sowie horizontal optimal ausgerichtet ist, so dass ein reibungsloses Öffnen, sowie Schließen der Tür gewährleistet ist.

Anschlagwechsel der Gefrierfachklappe



- Öffnen Sie die Gefrierfachklappe ein wenig. Mit einem kleinen Schraubendreher drücken Sie die Feder der unteren Halterung leicht nach oben und entnehmen die Halterung samt Gefrierfachklappe.
- Positionieren Sie die Blindkappe (M) auf der gegenüberliegenden Seite.
- Wenden Sie die Gefrierfachklappe um 180° und drücken Sie die untere Türhalterung in die dafür vorgesehene Vorrichtung des Gefrierfachs.
- Heben Sie die Gefrierfachklappe ein wenig an und befestigen Sie sie in der oberen Türhalterung, gleichzeitig drücken Sie die untere Türhalterung in das Vierkantloch. Kleine Anpassungen nach oben und unten erleichtern die Anbringung der Klappe.



Inbetriebnahme / Betrieb

Vor der Erstinbetriebnahme

△ ACHTUNG:

Nach dem Transport sollte das Gerät für ca. 4 Stunden aufrecht stehen, bevor Sie es an die Stromversorgung anschließen. Die Nichtbeachtung könnte zur Fehlfunktion des Kühlsystems und dadurch zum Ausfall des Gerätes führen.

Reinigen Sie den Innenraum des Gerätes mit allen sich darin befindenden Zubehörteilen. Beachten Sie die Anweisungen, die wir Ihnen im Kapitel „Reinigung und Wartung“ dazu geben.

Gerät starten

- Schließen Sie das Gerät an die Stromversorgung an.
- Bedienen Sie den Temperaturregler, welcher sich im Geräteinneren befindet. Lesen Sie hierzu auch den folgenden Abschnitt „Einstellungen“.

Einstellungen

Stellung 0 bedeutet, dass sich das Gerät im ausgeschalteten Zustand befindet. Drehen Sie den Temperaturregler von dieser Stellung aus im Uhrzeigersinn, das Gerät schaltet sich automatisch ein.

Die Leistungsstufen 1 – 7 regeln die verschiedenen Werte der Innentemperatur. Durch Öffnen der Kühlraumtür schaltet sich die Innenbeleuchtung ein.

Stellung 0	ausgeschalteter Zustand
Stellung 1	niedrigste Stufe (wärmste Innentemperatur)
Stellung 7	höchste Stufe (kälteste Innentemperatur)

Temperaturregler im Uhrzeigersystem drehen bedeutet, im Geräteinneren wird es kälter. Beachten Sie, dass sich die Temperatur in Abhängigkeit von der Umgebungstemperatur (Aufstellungsort), von der Häufigkeit des Türöffnens und der Bestückung ändert.

Bei Erstbetrieb stellen Sie den Temperaturregler zunächst auf die höchste Stufe, bis das Gerät die gewünschte Betriebstemperatur erreicht hat. Es wird empfohlen, danach auf eine mittlere Stufe zurück zu stellen, dann können Sie eine eventuelle Temperaturkorrektur einfach vornehmen.

Lebensmittel lagern

... im Kühlteil

HINWEIS:

Lebensmittel sollten immer abgedeckt oder verpackt in den Kühlraum gelangen, um Austrocknen und Geruchs- oder Geschmacksübertragung auf anderes Kühlgut zu vermeiden.


Zum Verpacken eignen sich:

- Frischhaltebeutel und -Folien aus Polyäthylen
- Spezielle Hauben aus Kunststoff mit Gummizug
- Kunststoffbehälter mit Deckel
- Aluminiumfolie

Wir empfehlen Ihnen folgende Vorsichtsmaßnahmen:

- Das Gerät eignet sich zum Lagern von frischen Lebensmitteln und Getränken.
- Lagern Sie frische, verpackte Waren auf den Glasböden, frisches Obst und Gemüse in der Gemüseschale.
- Stellen Sie Flaschen in die Türablage.
- Lagern Sie frisches Fleisch nur gut verpackt im Gerät und nicht länger als für 2 bis 3 Tage. Vermeiden Sie den Kontakt mit gekochten Speisen.
- Stellen Sie warme Lebensmittel erst nach dem Abkühlen in das Gerät.

... im Gefrierteil

Der  Gefrierraum ermöglicht Ihnen Gefriergut bei einer Temperatur von -18°C oder kälter über mehrere Monate zu lagern, Eiswürfel zu bereiten und frische Lebensmittel einzufrieren. Die Temperatur des Gefrier-raums wird automatisch über den Temperaturregler im Kühlraum gesteuert. Aufgrund äußerer Einflüsse wie Raumtemperatur, Aufstellungsort, Häufigkeit des Türöffnens, sowie der Bestückung, kann die Temperatur im Gerät beeinflusst werden.

Einfrieren

- Wir empfehlen, 24 Stunden vor dem Einfrieren den Temperaturregler auf die höchste Leistungsstufe zu stellen und diese Stellung auch nach dem Einfrieren noch einige Stunden zu belassen. Das Gerät wird nicht beeinträchtigt, wenn nach dem Einfriervorgang die Einstellung nicht auf eine mittlere Betriebstemperatur zurückgesetzt wird; aus wirtschaftlichen Gründen sollten Sie dies jedoch möglichst vermeiden.
- Frische Lebensmittel sollten möglichst schnell bis auf den Kern durchgefroren werden. Während des Gefriervorgangs sollte die Temperatur von frischen Lebensmitteln daher so schnell wie möglich reduziert werden, damit die Bildung von Eiskristallen gering gehalten wird und die Lebensmittelstruktur nicht beschädigt wird.
- Das Gefriergut sollte wenn möglich, immer in direktem Kontakt mit dem Gefrierfachboden gelagert werden.
- Lassen Sie einen Zwischenraum zwischen den einzelnen Gefriergütern, damit die kalte Luft zirkulieren kann.

Tiefkühl lagern

- Abgepacktes Handelsgefriergut sollte gemäß den Herstellerangaben in einem 4-Sterne-Gerät gelagert werden. Achten Sie darauf, dass die Waren nach dem Einkaufen nicht auftauen und lagern Sie sie so schnell wie möglich wieder im Gefrierraum.
- Sie haben die Möglichkeit einer langfristigen Aufbewahrung, d. h. bis zu drei Monaten. Diese Zeitspanne kann jedoch variieren, beachten Sie daher die empfohlenen Lagerungszeiten auf der Verpackung des Handelsgefrierguts.

i HINWEIS:

Achten Sie darauf, dass die Temperatur im Gefrierraum nicht über -18°C steigt. Dazu sollte das Gerät regelmäßig abgetaut werden. Eine dicke vereiste Schicht an den Wänden verschlechtert die Kältewirkung und der Stromverbrauch steigt an.

Schutzmaßnahmen

- Flaschen und Dosen dürfen nicht in den Gefrierraum. Sie können springen, wenn der Inhalt gefriert – bei kohlesäurehaltigem Inhalt sogar explodieren.
- Einmal aufgetaute oder angetaute Produkte sollten sobald wie möglich verzehrt werden und nicht wieder einfrieren, außer sie werden zu einem Fertiggericht weiter verarbeitet.
- Öffnen Sie nicht die Gerätetür bei Stromausfall. Falls die Unterbrechung nicht mehr als 15 Std. dauert, werden die Lebensmittel nicht beeinträchtigt.
- Essen Sie keine Lebensmittel, die noch gefroren sind. Geben Sie den Kindern auch kein Eis direkt aus dem Gefrierraum. Durch die Kälte kann es zu Verletzungen im Mundbereich kommen.
- Die Berührung von Metallteilen im Inneren des Gerätes kann bei sehr empfindlicher Haut verbrennungsähnliche Symptome hervorrufen.
- Entnehmen Sie Tiefkühlgut keinesfalls mit feuchten oder nassen Händen.

Abtauen

Das **Kühlteil** verfügt über eine Abtauautomatik. Während des Abtauvorgangs fließen die Wassertropfen auf der Rückwand des Kühlraums ab. Das in einen Ablaufkanal geleitete Wasser fließt in die auf dem Kompressor angebrachte Fangschale, aus der es dann verdampft. Achten Sie darauf, dass der Tauwasserablaufkanal nicht verstopft. Dieser kann mit einem Pfeifenreiniger oder einer Stricknadel vorsichtig gereinigt werden. Eine leichte Eisbildung auf der Rückwand des Innenraums während des Betriebes ist normal.

Für eine bessere Kühlung und den Stromverbrauch zu minimieren, muss das **Gefrierenteil** regelmäßig manuell abgetaut werden. Zum Einleiten des Abtauvorgangs drehen Sie den Temperaturregler auf die Aus-Position und ziehen Sie den Netzstecker oder schalten Sie die Sicherung ab. Entnehmen Sie die Lebensmittel und lagern Sie alles abgedeckt an einem kühlen Ort. Nachdem das Eis geschmolzen ist, wischen Sie das Tauwasser auf und trocknen das Geräteinnere. Anschließend können Sie das Gerät wieder in Betrieb nehmen durch den Anschluss an die Stromversorgung und Einstellung des Temperaturreglers.

△ ACHTUNG:

Gebrauchen Sie niemals Metallgegenstände (z. B. Messer), um Eis vom Verdampfer zu entfernen. Anderenfalls kann dieser beschädigt werden. Ein beschädigter Verdampfer kann schwere Schäden verursachen.

ℹ HINWEIS:

Um den Abtauvorgang zu beschleunigen, können Sie eine Schüssel mit warmem Wasser (ca. 50°C) in den Gefrierraum stellen.

Betriebsgeräusche

	Art der Geräusche	Ursache / Behebung
Normale Geräusche	Murmeln	Wird vom Kompressor verursacht wenn er in Betrieb ist. Es ist stark, wenn dieser ein- oder ausschaltet.
	Flüssigkeitsgeräusch	Entsteht durch die Zirkulation des Kühlmittels im Aggregat.
	Klickgeräusche	Der Temperaturregler schaltet den Kompressor ein oder aus.
	Störende Geräusche	Vibrieren der Ablagen oder der Kühlschlangen – prüfen Sie, ob diese gut befestigt sind.

Abschalten

Zum Abschalten des Gerätes den Temperaturregler auf die Aus-Position stellen.

Sollte das Gerät für längere Zeit außer Betrieb genommen werden:

- Lebensmittel aus dem Gerät entfernen.
- Netzstecker ziehen oder Sicherung abschalten bzw. herausdrehen.
- Gerät gründlich reinigen (siehe „Reinigung und Wartung“).
- Gerätetür anschließend geöffnet lassen, um Geruchsbildung zu vermeiden.

Tipps zur Energieeinsparung

- Ziehen Sie den Netzstecker, wenn Sie das Gerät nicht in Gebrauch haben.
- Stellen Sie das Gerät nicht in der Nähe von Herden, Heizkörpern oder anderen Wärmequellen auf. Bei hoher Umgebungstemperatur läuft der Kompressor häufiger und länger.
- Achten Sie auf ausreichende Be- und Entlüftung am Gerätesockel und an der Geräterückseite. Lüftungsöffnungen dürfen Sie niemals abdecken.
- Lassen Sie warme Speisen erst abkühlen, bevor Sie sie in das Gerät stellen.
- Stellen Sie den Temperaturwert nicht kälter als notwendig ein.
- Achten Sie darauf, dass die Temperatur im Gefrierraum nicht über -18°C steigt.
- Das Gerät sollte regelmäßig abgetaut werden.
- Die Gerätetür darf nur so lange wie nötig geöffnet bleiben.
- Die Türdichtung muss vollkommen intakt sein, damit die Tür ordnungsgemäß schließt.

Reinigung und Wartung

⚠️ **WARNUNG:**

- Vor Reinigungs- und Wartungsarbeiten das Gerät grundsätzlich abschalten und den Netzstecker ziehen oder die Sicherung abschalten bzw. herausdrehen.
- Das Gerät nie mit Dampfreinigungsgeräten reinigen. Feuchtigkeit könnte in elektrische Bauteile gelangen. **Stromschlaggefahr!** Heißer Dampf kann zu Schäden an Kunststoffteilen führen. Das Gerät muss trocken sein, bevor Sie es wieder in Betrieb nehmen.

⚠️ **ACHTUNG:**

- Benutzen Sie keine Drahtbürste oder anderen scharfkantigen, scheuernden Gegenstände.
- Benutzen Sie keine scharfen oder scheuernden Reinigungsmittel.
- Beschädigen Sie nicht den Kältemittelkreislauf.

Reinigen Sie das Gerät einschließlich Innenausstattung regelmäßig:

- Entnehmen Sie den Geräteinhalt und lagern Sie diesen abgedeckt an einem kühlen Ort.
- Reinigen Sie den Geräte- Innenraum, sowie die Außenseite mit lauwarmem Wasser und milden Reinigungsmittel.
- Reinigen Sie den Tauwasserablaufkanal, die –Öffnung vorsichtig mit einem Pfeifenreiniger oder einer Stricknadel.
- Nachdem alles gründlich getrocknet wurde, können Sie das Gerät wieder in Betrieb nehmen.

Leuchtmittel auswechseln

Lampendaten: 220-240 V~, max. 15 W

- Drehen Sie die Schraube aus der Lampenabdeckung heraus.
- Drücken Sie auf die Lampenabdeckung und nehmen Sie sie nach hinten ab.
- Wechseln Sie das defekte Leuchtmittel aus.
- Setzen Sie die Lampenabdeckung wieder auf und drehen Sie die Schraube ein.
- Schalten Sie das Gerät ein und nehmen Sie es wieder in Betrieb.

Störungsbehebung

Bevor Sie sich an den Kundendienst wenden oder einen Fachmann hinzu rufen

Störung	Mögliche Ursache	Behebung
Das Gerät arbeitet nicht bzw. nicht richtig.	<ul style="list-style-type: none"> - Hat das Gerät keine Stromversorgung? - Ist die Temperatur richtig eingestellt? - Der Standort ist ungeeignet? - Verhindert der Geräteinhalt das richtige Schließen der Gerätetür? - Ist die Belüftung des Gerätes behindert? 	<ul style="list-style-type: none"> - Setzen Sie den Netzstecker richtig ein. Kontrollieren Sie die Haussicherung. - Überprüfen Sie die Temperatureinstellung. - Umgebungstemperatur überprüfen. - Überprüfen Sie den Geräteinhalt. - Lüftungsöffnungen frei räumen, Gerät frei aufstellen.

Störung	Mögliche Ursache	Behebung
Gerät kühlt zu stark.	Ist die Temperatur richtig eingestellt?	Überprüfen Sie die Temperatureinstellung.
Die eingelagerten Lebensmittel sind zu warm.	<ul style="list-style-type: none"> - Ist die Temperatur richtig eingestellt? - War die Gerätetür über einen längeren Zeitraum geöffnet? - Wurden in den letzten 24 Stunden größere Mengen Lebensmittel eingelagert? - Steht das Gerät in der Nähe einer Wärmequelle? 	<ul style="list-style-type: none"> - Überprüfen Sie die Temperatureinstellung. - Lassen Sie die Tür nur so lange wie notwendig geöffnet. - Stellen Sie eine kältere Temperatur ein. - Überprüfen Sie den Aufstellort (siehe „Installation“).
Das Gerät ist laut im Betrieb.	Steht das Gerät nicht senk- und waagrecht?	Stellen Sie das Gerät über die Füße ein. Strömungsgeräusche im Kühlkreislauf sind normal.
Wasser steht auf dem Boden.	<ul style="list-style-type: none"> - Ist die Temperatur richtig eingestellt? - Ist der Tauwasserablaufkanal, die -Öffnung verstopft? 	<ul style="list-style-type: none"> - Überprüfen Sie die Temperatureinstellung. - Überprüfen Sie den Tauwasserablaufkanal, die -Öffnung.
Die Innenbeleuchtung funktioniert nicht.	<ul style="list-style-type: none"> - Hat das Gerät keine Stromversorgung? - Ist das Leuchtmittel defekt? 	<ul style="list-style-type: none"> - Setzen Sie den Netzstecker richtig ein. Kontrollieren Sie die Haussicherung. - Siehe „Leuchtmittel auswechseln“.
Seitenteile des Gehäuses sind sehr warm.	Der Kältekreislauf findet in der Verschäumung statt. Die Wärmetauscher sind im Gehäuse verdeckt eingebaut. Das Gerät entzieht dem Innenraum die Wärme, welche über die Gehäuseflächen abgeleitet wird.	
Wasser an der Außenseite des Gehäuses.	An Tagen mit sehr hoher Luftfeuchtigkeit kann es zur Bildung von Kondensflüssigkeit kommen. Dies ist keine Fehlfunktion, Sie können sie einfach abwischen.	

i HINWEIS:

Falls Sie nach dem Durcharbeiten der obigen Schritte immer noch Probleme mit Ihrem Gerät haben sollten, wenden Sie sich an Ihren Händler oder den Kundendienst (siehe „Garantie / Kundendienst“).

Technische Daten

Abmessungen / Gewichte		
Höhe x Breite x Tiefe	cm	84.5 x 54.5 x 57.0
Nettogewicht	kg	32.0
Elektrischer Anschluss		
Anschlussleistung	W	75
Anschlussspannung	V~ / Hz	220-240 / 50

Technische und gestalterische Änderungen im Zuge stetiger Produktentwicklungen vorbehalten.

Produktdatenblatt für Haushaltskühl-/Gefriergeräte nach Verordnung (EU) Nr. 1060/2010

Brand		Bomann
Modell		KS 2197
Kategorie¹⁾		7
Energieeffizienzklasse ²⁾		A+++
Jährlicher Energieverbrauch ³⁾	kWh/Jahr	93
Nutzzinhalt Kühlfach gesamt	l	104
- davon Kaltlagerfach		-
- davon Weinlagerfach		-
- davon Kellerfach		-
- davon Lagerfach für frische Lebensmittel	l	104
Nutzzinhalt Gefrierfach gesamt	l	14
Sternekenzeichnung ⁴⁾		4
Auslegungstemperatur sonstige Fächer		-
Niedrigste Lagertemperatur Weinlagerfach		-
Frostfrei		-
Lagerzeit bei Störung	h	12
Gefriervermögen	kg/24h	2
Klimaklasse ⁵⁾		N/ST/T
Luftschallemission	dB(A) re1 pW	41
Einbaugerät / integrierbar		- / -
Weinlagerschrank		-

1) Haushaltskühlgeräte-Kategorien:

1 = Kühlschrank mit einem oder mehreren Lagerfächern für frische Lebensmittel; 2 = Kühlschrank mit Kellerzone, Kellerfach-Kühlgerät und Weinschrank; 3 = Kühlschrank mit Kaltlagerzone und Kühlschrank mit einem Null-Sterne-Fach; 4 = Kühlschrank mit einem Ein-Sterne-Fach; 5 = Kühlschrank mit einem Zwei-Sterne-Fach; 6 = Kühlschrank mit einem Drei-Sterne-Fach; 7 = Kühl-Gefriergerät; 8 = Gefrierschrank; 9 = Gefriertruhe; 10 = Mehrzweck-Kühlgeräte und sonstige Kühlgeräte.

2) A+++ (höchste Effizienz) bis G (geringste Effizienz).

3) Energieverbrauch „XYZ“ kWh/Jahr auf der Grundlage von Ergebnissen der Normprüfung über 24 Stunden. Der tatsächliche Verbrauch hängt von der Nutzung und vom Standort des Gerätes ab.

4) * = Fach -6°C oder kälter.

** = Fach -12°C oder kälter.

*** = Tiefkühl-Lagerfach -18°C oder kälter.

*(***) = Gefrier- und Tiefkühlfach -18°C oder kälter und mit einem Mindestgefriervermögen.

5) Klimaklasse SN: Dieses Gerät ist für den Betrieb bei einer Umgebungstemperatur zwischen +10°C und +32°C bestimmt.

Klimaklasse N: Dieses Gerät ist für den Betrieb bei einer Umgebungstemperatur zwischen +16°C und +32°C bestimmt.

Klimaklasse ST: Dieses Gerät ist für den Betrieb bei einer Umgebungstemperatur zwischen +16°C und +38°C bestimmt.

Klimaklasse T: Dieses Gerät ist für den Betrieb bei einer Umgebungstemperatur zwischen +16°C und +43°C bestimmt.

Hinweis zur Richtlinienkonformität

Hiermit erklärt der Hersteller, dass sich das Gerät KS 2197 in Übereinstimmung mit den grundlegenden Anforderungen der europäischen Richtlinie für elektromagnetische Verträglichkeit (2004/108/EG) und der Niederspannungsrichtlinie (2006/95/EG) befindet.

Garantie / Kundendienst

Garantiebedingungen

1. Voraussetzung für die Garantieleistungen ist der Erwerb des Gerätes bei einem unserer Vertragshändler.
2. Gegenüber Verbrauchern gewähren wir bei privater Nutzung des Gerätes eine Garantie von 24 Monaten. Die Garantie beginnt mit dem Zeitpunkt der Übergabe, der durch die Rechnung, Lieferschein oder gleichwertiger Unterlagen nachzuweisen ist. In diesem Zeitraum erstrecken sich die Garantieleistungen über die Arbeitszeit, die Anfahrt und über die zu ersetzenden Teile. Die Garantiezeit für Verbraucher reduziert sich auf 12 Monate, sofern sie ein zur gewerblichen Nutzung geeignetes Gerät – auch teilweise – gewerblich nutzen. Ist das Gerät zur gewerblichen Nutzung geeignet, leisten wir beim Kauf durch Unternehmer für das Gerät eine Garantie von 12 Monaten.
3. Innerhalb der Garantiezeit werden Funktionsfehler, die trotz vorschriftsmäßigem Anschluss, sachgemäßer Behandlung und Beachtung der gültigen Einbauvorschriften und der Betriebsanleitung auf Fabrikations- oder Materialfehler zurückzuführen sind, durch Reparatur oder Austausch beseitigt.
4. Garantieleistungen werden nicht für Mängel erbracht, die auf der Nichtbeachtung der Gebrauchsanweisung beruhen, durch unsachgemäßen Anschluss oder Installation, unsachgemäßer Behandlung, normale Abnutzung des Gerätes, höhere Gewalt oder sonstige äußere Einflüsse zurückzuführen sind. Garantieansprüche sind ferner ausgeschlossen für leicht zerbrechliche Teile, wie zum Beispiel Glas, Kunststoff oder Glühlampen. Der Garantieanspruch erlischt bei Eingriffen durch den Käufer oder durch nicht autorisierte Dritte.
5. Transportschäden unterliegen nicht der Garantie und müssen unmittelbar nach Feststellung dem Verkäufer gemeldet werden.
6. Die Garantieleistung erfolgt in der Weise, dass mangelhafte Teile nach unserer Wahl unentgeltlich instandgesetzt oder durch einwandfreie Teile ersetzt werden. Ersetzte Teile gehen in unser Eigentum über. Die Garantie gilt nur für Geräte, welche sich im Bereich der Bundesrepublik Deutschland bzw. Österreich befinden.
7. Durch Garantieleistungen wird die Garantiezeit nicht verlängert. Es besteht auch kein Anspruch auf neue Garantieleistungen. Diese Garantieerklärung ist eine freiwillige Leistung von uns als Hersteller des Gerätes. Die gesetzlichen Gewährleistungsrechte (Nacherfüllung, Rücktritt, Schadensersatz und Minderung) werden durch diese Garantie nicht berührt.

Garantieabwicklung

In Falle eines technischen Defekts während oder nach der Garantiezeit wenden Sie sich bitte an unseren nachstehend genannten Servicepartner, um einen Termin für einen Technikereinsatz vor Ort zu vereinbaren. Bevor Sie den Kundendienst anfordern, kontrollieren Sie bitte, ob möglicherweise ein Bedienungsfehler oder eine andere Ursache der Grund der Funktionsstörung Ihres Gerätes ist.

Dem Kundendiensttechniker muss der freie Zugriff zu dem defekten Gerät ermöglicht werden. Eventuelle Kosten, die dadurch entstehen, dass ein freier Zugriff zu dem defekten Gerät nicht möglich ist, gehen zu Lasten des Verbrauchers.

Bei unnötiger oder unberechtigter Inanspruchnahme des Kundendienstes berechnet der Kundendienst dem Verbraucher das für die erbrachten Dienstleistungen angefallene Zeit- und Wegeentgelt.

Halten Sie zur Reparaturanmeldung bitte die folgenden Informationen bereit:

- Name und Anschrift
- Telefonnummer, möglichst Mobilfunknummer
- Ggf. Faxnummer oder Emailanschrift
- Typenbezeichnung des Gerätes
- Kaufdatum
- Name und PLZ des Händlers
- Fehlerbeschreibung und den ggf. angezeigten Fehlercode

EGS GmbH

Elektro Geräte Service

Dieselstraße 1

D-33397 Rietberg-Mastholte

Internet: www.egs-gmbh.de

Mail: bomann-service@egs-gmbh.de

Telefonische Auftragsannahme und Ersatzteileverkauf: 02944.9716-790

Auftragsannahme und Ersatzteilbestellungen per Fax: 02944.9716-77

Werkstags montags bis donnerstags von 08.00 - 20.00 Uhr, freitags von 08.00 - 18.00 Uhr

Telefonische Auftragsannahme für Österreich: 0820.901 248*

(*aus dem österreichischen Telefonnetz max. 0,20 Euro/Min.)

Stand: 05/2014



Entsorgung

Bedeutung des Symbols „Mülltonne“

Schonen Sie unsere Umwelt, Elektrogeräte gehören nicht in den Hausmüll.

Nutzen Sie die für die Entsorgung von Elektrogeräten vorgesehenen Sammelstellen und geben dort Ihre Elektrogeräte ab die Sie nicht mehr benutzen werden.

Sie helfen damit die potenziellen Auswirkungen, durch falsche Entsorgung, auf die Umwelt und die menschliche Gesundheit zu vermeiden. Sie leisten damit Ihren Beitrag zur Wiederverwertung, zum Recycling und zu anderen Formen der Verwertung von Elektro- und Elektronik-Altgeräten.

Informationen, wo die Geräte zu entsorgen sind, erhalten Sie über Ihre Kommunen oder die Gemeindeverwaltungen.

WARNUNG:

Entfernen oder zerstören Sie evtl. vorhandene Schnapp- und Riegelschlösser, wenn Sie das Gerät außer Betrieb nehmen oder es entsorgen.

Introduction

Thank you for choosing our product. We hope you will enjoy using the appliance.

Symbols in these Instructions for Use


Important information for your safety is specially marked. It is essential to comply with these instructions in order to avoid accidents and prevent damage to the machine:

 **WARNING:**

This warns you of dangers to your health and indicates possible injury risks.

 **CAUTION:**

This refers to possible hazards to the machine or other objects.

 **NOTE:** This highlights tips and information.

General Notes

Read the operating instructions carefully before putting the appliance into operation and keep the instructions including the warranty and the receipt. If you give this appliance to other people, please also pass on the operating instructions.

- The appliance is designed exclusively for private use and for the envisaged purpose. This appliance is not fit for commercial use.
- The appliance is only to be used as described in the user manual. Do not use the appliance for any other purpose. Any other use is not intended and can result in damages or personal injuries.
- Do not use it outdoors. Keep it away from sources of heat, direct sunlight and humidity.
- When not in use, for cleaning, user maintenance works or with disruption, switch off the appliance and disconnect the plug (pull the plug itself, not the lead) or turn off the fuse.
- The appliance and if possible the mains lead have to be checked regularly for signs of damage. If damage is found the appliance must not be used.
- For safety reasons, alterations or modifications of the appliance are prohibited.
- In order to ensure your children's safety, please keep all packaging (plastic bags, boxes, polystyrene etc.) out of their reach.

 **WARNING:**

Do not allow small children to play with the foil. There is a **danger of suffocation!**

Special safety Information for this Unit

- This unit is intended to be used in household and similar applications such as
 - staff kitchen areas in shops, offices and other working environments;
 - farm houses and by clients in hotels, motels and other residential type environments;
 - bed and breakfast type environments;
 - catering and similar non-retail applications.

WARNING:

- Keep ventilation openings, in the appliance enclosure or in the built-in structure, clear of obstruction.
 - Do not use mechanical devices or other means to accelerate the defrosting process (if necessary), except those described in this manual (depending on the model included the scope of delivery).
 - Do not damage the refrigerant circuit.
 - Do not use electrical appliances inside the food storage compartments of the appliance.
 - Do not store explosive substances such as aerosol containers with flammable propellant in the appliance.
-
- This appliance can be used by **children** aged from 8 years and above and persons with reduced physical, sensory or mental capabilities or lack of experience and knowledge if they have been given supervision or instruction concerning **use of the appliance** in a safe way and understand the hazards involved.
 - **Children** shall not play with the appliance.
 - Cleaning and **user maintenance** shall not be made by **children** unless they are older 8 years and supervised.
 - Do not try to repair the appliance on your own. Always contact an authorized technician. To avoid the exposure to danger, always have faulty cable be replaced only by the manufacturer, by our customer service or by qualified person and with a cable of the same type.

- Use the provided collection points of electrical equipment for the disposal of the appliance.

Coolant

⚠ WARNING:

The coolant circuit of this appliance contains the refrigerant Isobutane (R600a), a natural gas that is flammable and of high environmental compatibility. Make sure no parts of the coolant circuit get damaged during transport and installation of the appliance.

If the coolant circuit is damaged:

- avoid any open flames or ignition source,
- disconnect the plug,
- thoroughly air the room in which the appliance is installed and
- contact an authorized technician.

Unpacking the Appliance

1. Remove the appliance from its packaging.
2. Remove all packaging material, such as foils, filler and cardboard packaging.
3. To prevent hazards, check the appliance for any transport damage.
4. In case of damage, do not put the appliance into operation. Contact your distributor.

⚠ CAUTION:

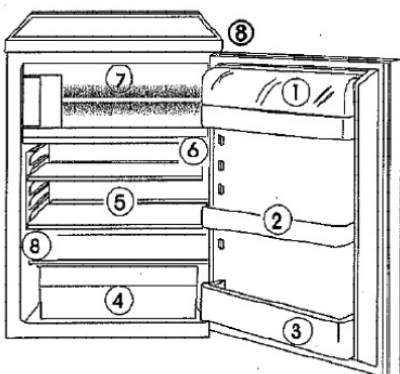
Pull off the protective foil on the sides of the appliance.

i NOTE:

Production residue or dust may have collected on the appliance. We recommend cleaning the appliance according to chapter “Cleaning and Maintenance”.

Overview of the Appliance

i NOTE: The illustrations in this instruction manual can deviate from the original appliance.



1	Door storage rack with cover
2	Door storage rack
3	Door storage rack
4	Vegetable box with glass cover
5	Height-adjustable glass shelves
6	Temperature control / interior light
7	4-star freezer compartment
8	Rating label

Delivery scope

2 x height-adjustable glass shelf, 1 x vegetable box with glass cover, 3 x door storage rack, 2 x egg tray,
1 x ice-cube tray

Installation

Conditions for the installation location

- Good ventilation is required around the appliance, in order to dissipate the heat properly and to guarantee efficient operation at low power consumption. Sufficient clearance must be created for this purpose:
 - Gap to the back and to the side walls each approx. 5 cm;
 - Clearance to the front must be created so that the appliance door can open without being impeded.
- Only install at a location with an ambient temperature suitable for the climate class of the appliance. For information on the climate class refer to the chapter “Technical Data” or to the rating label located in the interior or at the appliance back.
- Place the appliance on a steady and safe surface. If the appliance is not horizontally leveled, adjust the feet accordingly.
- Install the appliance for the wall socket to be freely accessible.
- **Avoid the installation:**
 - near heaters, next to a stove, direct sunlight or any other heat sources;
 - at locations with high humidity (e.g. outdoors, bathroom), as metal parts would be susceptible to corrosion under such circumstances;
 - near volatile or flammable materials (e.g. gas, fuel, alcohol, paint, etc.) and in rooms which may have poor air circulation (e.g. garages).

Electrical connection

WARNING:

- The installation to the mains supply must conform to the local standards and regulations.
- Improper connection may cause to an **electric shock!**
- Do not modify the appliance plug. If the plug does not fit properly to the outlet, let install a proper outlet by an authorized specialist.
- The accessibility of the power plug must be ensured in order to disconnect the appliance from the power supply in case of an emergency.

CAUTION:

In case you disconnect the appliance or in case of power failure; wait for approx. 5 minutes before restarting and check the operation settings.

- Ensure that your mains power corresponds with the specifications of the appliance. The specifications are printed on the rating label.
- Connect the mains cable to a properly installed and earthed wall outlet.

Reverse the Door Opening

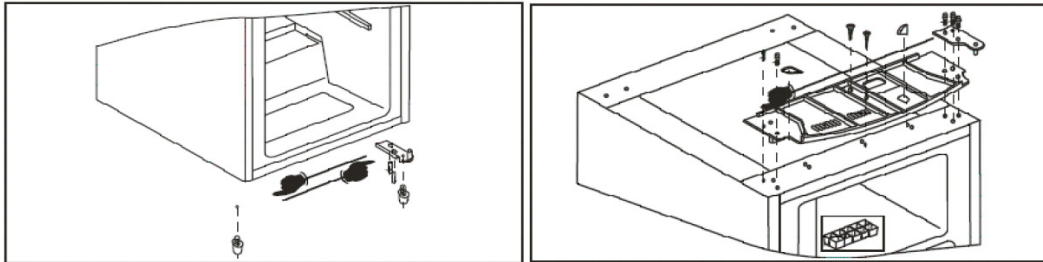
If required, the door opening can be moved from the right (supplied condition) to the left side.

WARNING:

When replacing the door stop, the appliance must be disconnected from the power supply. Always unplug the appliance first.

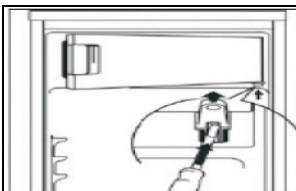
NOTE:

- When installing, ask another person to assist.
- *You need:* screw wrench, Phillips screwdriver as well as a thin-blade screwdriver.

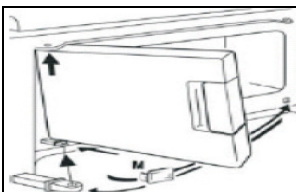


- Remove the screw covers at the appliance cover. Unscrew the below screws and remove the cover.
- Dismount the upper door hinge by loosening the screws. Open the appliance door a little and take it carefully of the lower door hinge. Place the door on a padded surface to prevent it from scratches.
- Tilt the appliance slightly backwards and block it in this position. Unscrew the feet. Dismount the lower door hinge by loosening the screws.
- Attach the lower door hinge at the respective opposite appliance side, after you have unscrewed the hinge pin and used by the other hinge side. Turn in the feet accordingly.
- Replace the appliance upright again. Insert the appliance door on the lower hinge pin and fix the door to the property position.
- Transfer the upper door hinge at the opposite appliance side, after you have unscrewed the hinge pin and used by the other hinge side. Put the hinge pin in the hole of the door and tight the screws of the hinge.
- Replace the appliance cover, which you have removed at the beginning. Tight the screws and clip the screw covers on.
- Check if the door is arranged vertical as well as horizontal, so that a smooth opening and closing of the door is ensured.

Reverse the freezer flap opening



- Open the freezer flap a little. Press the spring of the lower bracket up slightly with a small screw-driver and remove the bracket incl. freezer flap.
- Place the blind cap (M) at the opposite side.
- Turn the freezer flap about 180° and press the lower flap bracket into the appropriated fixture of the freezer flap.



- Lift the freezer flap a little and fix it in the upper door bracket, at the same time you press the lower door bracket in the square hole. Small adjustments to the top and bottom will easily the mounting of the flap.

Startup / Operation

Prior to first use

CAUTION:

After transport, the appliance should be left standing upright for about 4 hours before connecting to the power supply. Nonobservance could lead to malfunction of the cooling system and causes an appliance breakdown.

Clean the interior of the appliance including all accessory parts located inside. Consider the instructions which we provide in the chapter "Cleaning and Maintenance".

Starting the appliance

- Connect the appliance to the power supply.
- Operate the temperature control located inside the appliance. See also the following section "Settings".

Settings

Setting 0 means that the unit is in the off state. Turn the temperature control clockwise, starting from this setting; the appliance will turn on automatically. The power levels 1 – 7 regulate the different values of the internal temperature. When opening the door, the interior light will turn on automatically.

Setting 0 off state

Setting 1 lowest setting (warmest inside temperature)

Setting 7 highest setting (coldest inside temperature)

Turning the temperature control clockwise will lower the inside temperature. Note that the temperature will change depending on the ambient temperature, frequency of door opening and the amount of food in the appliance.

During initial operation, turn the temperature control to the highest setting first, until the appliance has reached the desired operating temperature. Afterwards it is recommended to turn the control back to a medium setting; correcting the temperature at a later point would then be easier.

Storing food

...in the fridge

NOTE:

Always store food covered or packed in order to prevent drying-out and transfer of odor or taste onto other food items.

You may pack the food with:


- Polyethylene plastic bags or foil
- Plastic containers with a lid
- Special elasticated plastic covers
- Aluminum foil

The following safety precautions are recommended

- The appliance is suitable for storing fresh food and drinks.
- Store fresh packed items on the glass shelves and fresh fruits and vegetables in the vegetable box.

- Place bottles in the door storage rack.
- Store meat well packed and only for 2 to 3 days. Avoid contact with cooked dishes.
- Let warm food cool down before putting it in the appliance.

...in the freezer

The  freezer allows you to store frozen food at a temperature of -18°C or below for several months, to produce ice cubes and to freeze fresh food. The temperature of the appliance is automatically controlled by the temperature control in the fridge. Due to external influences such as room temperature, placements, frequency of opening the door and the amount of food the temperature in the freezer can be influenced.

Freezing

- 24 hours before freezing we recommend turning the temperature control to the highest power level and to keep this setting even after freezing for a few hours. The appliance is not compromised if the setting will not revert to a normal operating temperature after the freezing process, but for economic reasons you should possibly avoid it.
- Fresh food should be frozen as fast as possible to the core. Therefore during freezing operation, the temperature of fresh food should be lowered as fast as possible in order to keep formation of ice crystals as little as possible and not to damage the food structure.
- Frozen food should be kept in contact with the bottom of the compartment.
- Keep a space between the individual items, so that the cold air can circulate.

Storing frozen food

- Packed frozen merchandise should be stored in a 4-star-freezer compartment in accordance with the manufacturer's data. Make sure the food items do not defrost after purchase and to store them as fast as possible in the freezer.
- It is possible to store food for longer periods of time, up to three months. This period might vary, so observe the storage information on the packaging of the merchandise.

i NOTE:

Make sure that the temperature in the freezer does not rise above -18°C. The appliance should be defrosted regularly. A thick layer of ice on the wall deteriorates the cooling effect and the power consumption increases.

Safety precautions

- Do not store bottles or cans. These can break when the contents freeze – or even explode, if they contain carbonated drinks.
- Once products have been defrosted halfway or completely, they should be consumed as soon as possible and should not be frozen again, except they have been processed to a ready meal.
- Do not open the door in case of power failure. If the failure does not take longer than 12 hours, the food will not be affected.
- Do not eat food that is still frozen. Do not allow children to eat ice cream directly from the freezer. The cold can cause injuries in the oral cavity.

- Touching metal parts inside the appliance can cause symptoms similar to burns if the skin is very sensitive.
- Never touch frozen food with moist or wet hands.

Defrosting

The **fridge** has an automatic defrosting system. During defrosting the water drops drain off at the rear side of the cooling chamber. The water running through a flume, is collected in a container underneath the compressor, where it will evaporate. Make sure the water discharge opening does not get clogged. Clean it carefully with a pipe cleaner or knitting needle. A light formation of ice on the rear side during operation is normal.

To achieve better cooling and to save energy, defrost the **freezer** regularly. To start the defrosting process turn the temperature control to the off state and disconnect the plug or turn off the fuse. Remove the food items and keep covered at a cool location. When the ice has melted, wipe the condensate away and dry the interior. You may then restart the appliance by connecting the plug and turning the temperature control.

CAUTION:

Never use metal objects (e.g. knives) for removing ice from the vaporizer. The vaporizer could be damaged. A defect vaporizer could cause serious damages.

NOTE:

In order to speed up the defrosting process, you may put a bowl of warm water (about 50°C) into the freezer chamber.

Operating noise

	Type of sound	Cause / solution
Normal noise	Mumbling	Caused by the compressor during its operation. This is stronger when it turns on or off.
	Liquid sounds	Caused by the circulation of the refrigerant in the appliance.
	Click sounds	The temperature control turns the compressor on or off.
	Disturbing noises	Vibration of the shelves or cooling coils – check if those are securely fastened.

Switching off

To switch off the appliance turn the temperature control to the off state.

If the appliance is out of use for long periods:

- Remove the appliance content.
- Disconnect the mains plug or switch off the fuse.
- Thoroughly clean the appliance (see "Cleaning and Maintenance").
- Leave open the appliance door to prevent unpleasant odours.

Tips for Energy saving

- Disconnect the plug if you do not use the appliance.
- Do not install the appliance near stoves, heaters or other heat sources. In case of higher ambient temperatures, the compressor will run more frequently and longer.

- Ensure sufficient ventilation at the bottom and rear side. Never block ventilation openings.
- Allow warm dishes to cool down before putting them in the appliance.
- Do not adjust the temperature colder than necessary.
- Make sure that the temperature in the freezer does not rise above -18°C.
- The appliance should be defrosted regularly.
- Do not open the door longer than necessary.
- The seal of the appliance door must be completely intact, so that the door closes properly.

Cleaning and Maintenance

WARNING:

- Always turn off the appliance and disconnect the plug or turn off / unscrew the fuse before cleaning and user maintenance.
- Do not use steam cleaners for cleaning the appliance; moisture could enter electrical components. **Risk of electric shock!** Hot steam could damage the plastic parts. The appliance must be dry before restarting operation.

CAUTION:

- Do not use a wire brush or other sharp, abrasive items.
- Do not use any acidic or abrasive detergents.
- Do not damage the refrigerant circuit.

Clean the appliance including interior regularly:

- Remove the appliance content and storage at a cool location.
- Use warm water and a mild detergent for cleaning the appliance interior as well as the exterior.
- Clean the water discharge channel / opening carefully with a pipe cleaner or knitting needle.
- After everything was thoroughly dried, you can restart the operation.

Reverse the bulb

Lamp specifications: 220-240 V~, max. 15 W

- Remove the screw from the lamp cover.
- Press on the lamp cover and remove to the back.
- Replace the defect illuminant.
- Reattach the lamp cover and fasten the screw.
- Reconnect the device and turn on.

Troubleshooting

Before you contact an authorized specialist

Problem	Possible cause	Solution
Appliance is not working properly or at all.	<ul style="list-style-type: none"> - Is the unit not connected to mains power? - Is the temperature properly set? - Is the place unqualified? - Does the content prevent the appliance door from closing properly? - Are the ventilation openings clear of obstruction? 	<ul style="list-style-type: none"> - Insert the plug properly in the contact socket. Check the fuse. - Check the temperature setting. - Check the ambient temperature. - Check the appliance content. - Unblock the ventilation openings, install the appliance freely.
Appliance cools too much.	Is the temperature set properly?	Check the temperature setting.
The food is too warm.	<ul style="list-style-type: none"> - Is the temperature set properly? - Was the appliance door open for an extended period? - Was large quantity of food placed in the appliance within the last 24 hours? - Is the appliance near a heat source? 	<ul style="list-style-type: none"> - Check the temperature setting. - Open the door only as long as necessary. - Turn the control panel to a colder setting temporarily. - Check the location (see "Installation").
Loud noise during operation.	Does the appliance not stand vertical or horizontal?	Adjust the feet accordingly. Liquid flow sounds in the cooling circuit are normal.
Water on the bottom.	<ul style="list-style-type: none"> - Is the temperature set properly? - Is the water discharge channel / opening blocked? 	<ul style="list-style-type: none"> - Check the temperature setting. - Clean the water discharge channel / opening.
Light does not work.	<ul style="list-style-type: none"> - Is the unit not connected to mains power? - Is the light bulb defect? 	<ul style="list-style-type: none"> - Insert the plug properly in the contact socket. Check the fuse. - See the section "Reverse the bulb".
The housing sides are very warm.	The refrigeration cycle takes place in the foaming. The heat exchangers are installed in the housing covered. The appliance cut the interior heat, which must be dissipated through the housing areas.	
Water on the outer surface.	On days of high humidity, condensation might occur on the outer surface of the appliance. This is no malfunction; you may simply wipe the water off.	

i NOTE:

If a problem still persists after following the steps above, contact your trader or an authorized technician.

Technical Data

Measures / Weights		
Height x Width x Depth	cm	84.5 x 54.5 x 57.0
Net weight	kg	32.0
Electrical connection		
Connection power	W	75
Connection voltage	V~ / Hz	220-240 / 50

The right to make technical and design modifications in the course of continuous product development remains reserved.

Product data sheet for household refrigerators/freezers according to regulation (EU) No. 1060/2010

Brand		Bomann
Model		KS 2197
Category ¹⁾		7
Energy Efficiency class ²⁾		A+++
Annual Energy consumption ³⁾	kWh/a	93
Net capacity cooling total	l	104
- thereof cold storage compartment		-
- thereof wine storage compartment		-
- thereof cellar compartment		-
- thereof storage compartment for fresh-food	l	104
Net capacity freezing total	l	14
Star rating ⁴⁾		4
Design temperature of other compartments		-
Coldest storage temperature of wine storage compartment		-
Frost-free		-
Temperature rise time	h	12
Freezing capacity	kg/24h	2
Climate class ⁵⁾		N/ST/T
Noise emission	dB(A) re1 pW	41
Built-in / integrable		- / -
Wine storage appliance		-

1) Category:

1 = Refrigerator with one or more fresh-food storage compartments, 2 = Refrigerator-cellar, Cellar and Wine storage appliances, 3 = Refrigerator-chiller and Refrigerator with a 0-star compartment, 4 = Refrigerator with a one-star compartment, 5 = Refrigerator with a two-star compartment, 6 = Refrigerator with a three-star compartment, 7 = Refrigerator-freezer, 8 = Upright freezer, 9 = Chest freezer, 10 = Multi-use and other refrigerating appliances.

2) A+++ (highest efficiency) to G (lowest efficiency).

3) Annual energy consumption „XYZ“ kWh per year based on standard test results for 24 h. Actual energy consumption will depend on how the appliance is used and where is located.

4) * = compartment: a frozen-food storage compartment in which the temperature is not warmer than -6°C.

** = compartment: a frozen-food storage compartment in which the temperature is not warmer than -12°C.

*** = compartment: a frozen-food storage compartment in which the temperature is not warmer than -18°C.

*(***) = food freezer compartment in which the temperature is not warmer than -18°C and a min. freezing capacity in 24 h.

5) Climate class SN: ambient temperature of +10°C up to +32°C.

Climate class N: ambient temperature of +16°C up to +32°C.

Climate class ST: ambient temperature of +16°C up to +38°C.

Climate class T: ambient temperature of +16°C up to +43°C.

This appliance has been tested according to all relevant current CE guidelines, such as electromagnetic compatibility and low voltage directives, and has been constructed in accordance with the latest safety regulations



Disposal

Meaning of the “Dustbin” Symbol

Protect our environment; do not dispose of electrical equipment in the domestic waste.

Please return any electrical equipment that you will no longer use to the collection points provided for their disposal.

This helps avoid the potential effects of incorrect disposal on the environment and human health.

This will contribute to the recycling and other forms of reutilization of electrical and electronic equipment.

Information concerning where the equipment can be disposed of can be obtained from your local authority.

WARNING:

Remove or disable any existing snap and bolt locks, if you take the appliance out of operation or dispose it.

