

iQ500, Einbau-Kühlschrank mit Gefrierfach, 177.5 x 56 cm KI82LADF0



Kühlschrank mit hyperFresh plus Box für bis zu 2x längere Frische bei Obst und Gemüse sowie präziser touchControl-Temperaturregelung.

- ✓ Die hyperFresh plus Box mit Feuchteregulierung hält Obst und Gemüse bis zu 2x länger frisch.
- ✓ Die LED-Beleuchtung leuchtet den Innenraum gleichmäßig und brillant aus, ohne zu blenden.
- ✓ SoftClosing Door: Tür schließt automatisch und sanft ab einem Öffnungswinkel von 20°.
- ✓ Die easyAccess Glasablagen für mehr Beladungskomfort und mehr Überblick über alle Lebensmittel.
- ✓ Die Taste superCooling senkt für einen definierten Zeitraum die Temperatur für das schnelle Kühlen von frischen Lebensmitteln.

Ausstattung

Technische Daten

Energieeffizienzklasse: F
 Durchschnittlicher Energieverbrauch in Kilowattstunden pro Jahr (kWh/a) (EU 2017/1369): 222
 Summe der Volumen der Tiefkühlfächer (EU 2017/1369): 34
 Summe der Volumen der Kaltlagerfächer (EU 2017/1369): 252
 Luftschallemissionen (EU 2017/1369): 36
 Luftschallemissionsklasse (EU 2017/1369): C
 Bauform: Eingebaut
 Dekorrahmen/ -platte: Nicht möglich
 Höhe (mm): 1772
 Gerätebreite (mm): 558
 Gerätetiefe (mm): 545
 Nischenmaße (H x B x T) (mm): 1775.0 x 560 x 550
 Nettogewicht (kg): 61,561
 Anschlusswert (W): 90
 Absicherung (A): 10
 Türanschlag: rechts wechselbar
 Spannung (V): 220-240
 Frequenz (Hz): 50
 Approbationszertifikate: CE, VDE
 Länge Anschlusskabel (cm): 230
 Lagerung bei Stromausfall (h): 16
 Anzahl Verdichter: 1
 Anzahl unabhängiger Kühlkreisläufe: 1
 Innenlüfter: Nein
 Scharniere wechselbar: Ja
 Anzahl verstellbarer Ablagen-Kühlteil (Stck): 4
 Flaschenregale: Nein
 EAN-Nummer: 4242003875629
 Marke: Siemens
 Internationale Bestellbezeichnung: KI82LADF0
 Produktkategorie: Kühlschrank
 Frostfree System: Nein
 Art der Installation: Vollintegrierbar

Integriertes Zubehör

- 2 x Eierablage
- 1 x Eiswürfelschale

Sonderzubehör

- KS10Z020 Flaschenablage



iQ500, Einbau-Kühlschrank mit Gefrierfach, 177.5 x 56 cm KI82LADF0

Ausstattung

- KI82LADF0
- Flachscharnier-Technik, softEinzug mit Türdämpfung
- easy Installation

Leistung und Verbrauch

- Energieeffizienzklasse: F
- Nutzinhalt gesamt: 286 l
- Nutzinhalt Kühlfächer: 252 l
- Nutzinhalt Tiefkühlfächer: 34 l
- Nutzinhalt 4-Sterne-Gefrierfach: 34 l
- Gefriervermögen in 24 Std.: 4 kg
- Energieverbrauch / Jahr: 222 kWh/a
- Klimaklasse: SN-ST
- SuperGefrieren: ja
- Geräuscheffizienzklasse / Geräusch-Wert: C / 36 dB
- Lagerzeit bei Störung: 16 h

Design

- LED-Innenbeleuchtung

Komfort und Sicherheit

- Elektronische Temperaturregelung digital ablesbar
- Abtau-Automatik im Kühlteil
- superKühlen
- Türtonwarner

Kühlteil

- 5 Abstellflächen aus Sicherheitsglas (4 höhenverstellbar), davon 1 teilbar mit Parkmöglichkeit im Gerät, 1 Abstellfläche ausziehbar
- 5 Türabsteller, davon 1 Butter-/ Käsefach

Frischhaltesystem

- 1 hyperFresh plus Box mit Feuchteregelung auf Teleskopschienen - hält Obst und Gemüse bis zu 2x länger frisch
- 1 Fresh Box auf Teleskopschienen
-

Maße

- Gerätemaße (H x B x T): 177.2 cm x 55.8 cm x 54.5 cm
- Nischenmaße (H x B x T): 177.5 cm x 56.0 cm x 55.0 cm

Technische Informationen

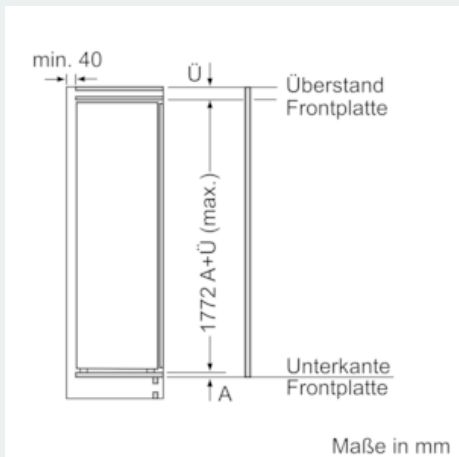
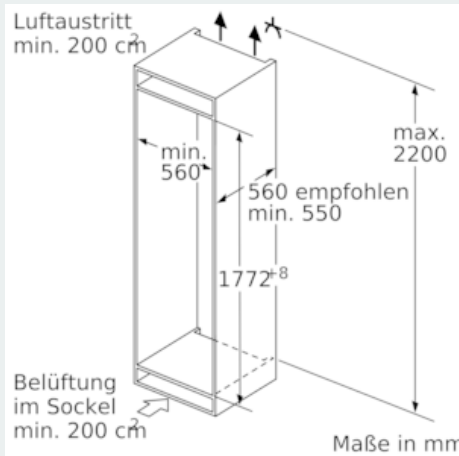
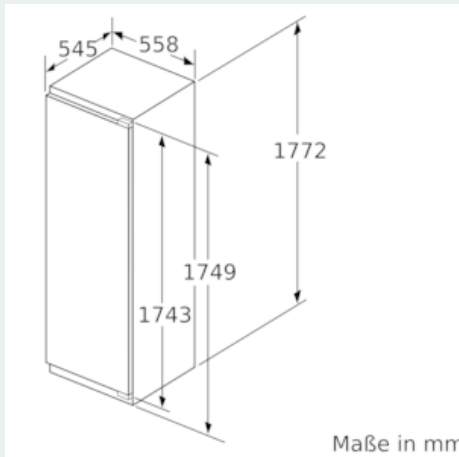
- Türanschlag rechts, wechselbar
- Anschlusswert: 90 W
- Nennspannung: 220 - 240 V

Zubehör

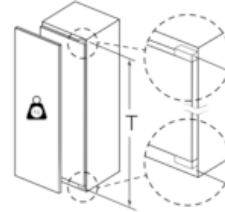
- Eismwürfelschale, Eierablage
- Flaschenkamm

iQ500, Einbau-Kühlschrank mit Gefrierfach, 177.5 x 56 cm KI82LADF0

Maßzeichnungen



Maximal zulässiges Gewicht der Möbelfronten



Montierte Möbeltüren, die das zulässige Gewicht überschreiten, können zu Beschädigungen und zu Funktionsbeeinträchtigung am Scharnier führen.

T: Gerätürhöhe inklusiv Scharniere in mm:	ungedämpftes Scharnier, Tür in kg:	gedämpftes Scharnier, Tür in kg:
1500-1750	22	22

Maße in mm Empfehlung Spaltmaße für Flachscharnier

F	R	X
16-19	0-3	2,5
20	0-1	3
	2-3	2,5
21	0-1	3
	2-3	2,5
22	0	4
	1	3,5
	2-3	3

Die in der Tabelle empfohlenen Spaltmaße sind einzuhalten, um eine kollisionsfreie Öffnung der Gerätetüre zu gewährleisten und Beschädigungen am Küchenmöbel zu vermeiden.

Maximal zulässiges Gewicht der Möbelfronten

Montierte Möbeltüren, die das zulässige Gewicht überschreiten, können zu Beschädigungen und zu Funktionsbeeinträchtigung am Scharnier führen.

Δ Gewicht
A: Gerätürhöhe inklusiv Scharniere in mm
B: Ungedämpftes Scharnier, Möbelfront in kg
C: Gedämpftes Scharnier, Möbelfront in kg

A	B	C
1500-1750	22	22
720-1400	19	19
A1	15	19
A2	15	19