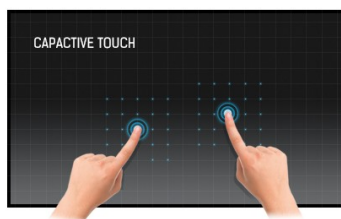




Der LED-Backlight Monitor ProLite T1634MC, mit einer Bildschirmdiagonale von 15.6" (39.5 cm), arbeitet mit der Projected Capacitive Touch Technologie. Er besitzt ein optisch ansprechendes Gehäuse mit modernem Glas-Design bis zum äußersten Rand. Der Monitor hat eine Auflösung von 1366 x 768 Bildpunkten, DVI- und VGA-Eingänge. Mit seinem robusten Äußeren und der IP54-zertifizierten staub- und spritzwassergeschützten Oberfläche eignet er sich auch für den Einsatz im öffentlichen Raum. Der ProLite T1634MC ist ideal geeignet für Anwendungsbereiche wie den Einzelhandel oder Kiosksysteme.



TOUCH TECHNOLOGIE - KAPAZITIV

Diese Technologie nutzt ein Sensor-Netz von mikrofeinen Drähten die in der Glassoberfläche integriert sind. Durch Berührung der Scheibe werden elektrische Signale verändert und dadurch kann die Touch-Position errechnet und an den Controller weitergegeben werden. Die Glas-Oberfläche dieser Technologie ist äußerst langlebig, die Touch-Funktionalität bleibt unberührt, selbst wenn das Glas zerkratzt ist. Es bietet eine perfekte Bildwiedergabe und kann mit den Fingern (auch mit Handschuhen) oder magnetischen Stiften bedient werden.



KRATZFESTIGKEIT

Kratzfestigkeit ist essentiell wichtig für Touch-Lösungen die an öffentlichen Plätzen und Schulen verwendet werden. Diese wird durch eine Glasscheibe auf dem Bildschirm erreicht. Sie garantiert eine hohe Lebensdauer des Touch-Funktion und sogar noch wichtiger, die Touch-Funktion bleibt unberührt, selbst wenn das Glas zerkratzt wird.

1. DISPLAY EIGENSCHAFTEN

BILDDIAGONALE	15.6"; 39.5cm
TOUCHSCREEN TECHNOLOGIE	kapazitiv, multitouch (10 kompatible Touchpunkte - HID, unterstützt nur unter Windows® 7/8), Aktivierung durch Finger
PANEL	TN LED-backlit
GLAS HÄRTEGRAD	7H min.
ARBEITSFLÄCHE H X B	193.5 x 344.2 mm; 7.6" x 13.6"
REAKTIONSZEIT	8 ms
KONTRASTVERHÄLTNIS	500 : 1 mit touch panel
HELLIGKEIT	400 cd/m ² typisch
HELLIGKEIT	360 cd/m ² mit touch panel
BLICKWINKEL	horizontal/vertikal: 170° / 160° ; rechts/links: 85° / 85° ; nach oben/unten: 80° / 80°
DARSTELBARE FARBEN	16.7 Mio.
PIXELABSTAND H x V	0.252 x 0.252 mm
PHYSIKALISCHE AUFLÖSUNG	1366 x 768 (1.0 megapixel)
HORIZONTALFREQUENZ	31.4 - 60.3 KHz
VERTIKALFREQUENZ	56 - 75 Hz
SYNCHRONISATIONSTYPEN	Separate Sync
BILDFORMAT	16 : 9
LICHTDURCHLÄSSIGKEIT	90%

2. SCHNITTSTELLEN & ANSCHLÜSSE

ANALOG SIGNALEINGANG	VGA
DIGITAL SIGNALEINGANG	DVI-D
SONSTIGE	USB (für die Touchfunktion)

3. BESONDERHEITEN

PLUG & PLAY	VESA DDC2B™
PARAMETER-EINSTELLUNG	On-Screen-Display in 8 Sprachen (DE, EN, ES, FR, IT, JP, Chinesisch - vereinfachter und traditioneller) und 5 Tasten Bedienfunktion (Menu, Heraufscrollen/ Helligkeit, Nach unten scrollen/ Kontrast, Auswahl-Taste/ Auto, Power)
EINSTELLBARE PARAMETER	Kontrast, Helligkeit, Power, OSD, Automatische Einstellung, horizontale/vertikale Position, Horizontale Größe, Phase, OSD horizontale/vertikale Position, OSD Einblendzeit, Zurücksetzen, Eingabe, OSD Sprache, Farbeinstellung
SICHERHEIT	CE, TÜV-Bauart, cULus, VCCI, CU, IP54 (front)
NEIGUNGSWINKEL	90° nach oben; 5° nach unten
VESA MOUNTING	100 x 100 mm
FARBE	Schwarz
FANLESS DESIGN	ja

4. ZUBEHÖR

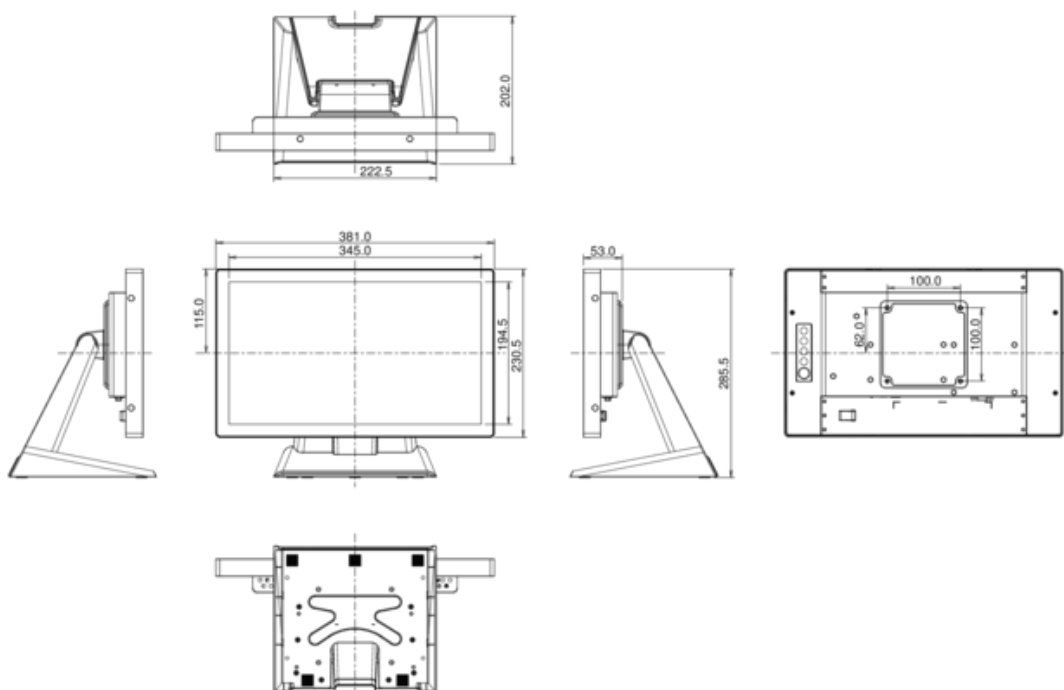
TREIBER	multi-touch: Windows7/8/10 (HID compliant), single-touch: Vista, XP, 9X, 2000, CE, NT4), Linux, Mac (OSX)
ZUBEHÖR IM LIEFERUMFANG	Netzteil, Strom-, DVI-, VGA, USB-, Touch Panel Driver Disk (CD-ROM), Sicherheits-Handbuch, Leitfaden zur Inbetriebnahme
OPTIONALE AUSSTATTUNG	portable OSD-Bedienleiste

5. POWER-MANAGEMENT

STROMVERSORGUNG	DC 12V
NETZTEIL	extern
LEISTUNGS-AUFNAHME	16 W typisch; max. 2 W im Power Management Modus
POWER MANAGEMENT	VESA DPMS

6. ABMESSUNGEN & GEWICHT

MASSE B x H x T	381 x 285.5 x 202 mm
GEWICHT	4.4 kg



Alle Warenzeichen sind eingetragene Handelsmarken. Irrtum und Änderungen in den Spezifikationen vorbehalten. Alle LCD's erfüllen die ISO-9241-307:2008 Pixelfehlerklasse.